



rethink rebuild reinvent



## ❖ 公司發言人、代理發言人

發言人

姓名：鄭澄宇

職稱：管理部門副總經理

電話：(02) 27338000 轉 8969

傳真：(02) 27367184

電郵信箱：csostaff@metro.feg.com.tw

代理發言人

姓名：王健誠

職稱：管理部門副總經理

電話：(02) 27338000 轉 8735

傳真：(02) 27358175

電郵信箱：ccwang@metro.feg.com.tw

## ❖ 總公司、分公司、工廠之地址及電話

總公司：台北市敦化南路二段 207 號 36 樓

電話：(02) 27338000

化學纖維總廠：新竹縣新埔鎮文山路亞東段 369 號

電話：(03) 5882511

觀音化纖工廠：桃園縣觀音工業區經建六路 3 號

電話：(03) 4832720

板橋印染工廠：新北市板橋區四川路一段 330 號

電話：(02) 29648151

內壢紡織工廠：中壢市遠東路 2 號

電話：(03) 4555136

湖口紡織工廠：新竹縣湖口鄉德興路 266 巷 2 號

電話：(03) 5997135

宜蘭製衣工廠：宜蘭縣礁溪鄉礁溪路 49 號

電話：(03) 9881411

## ❖ 股票過戶機構

名稱：亞東證券股份有限公司

地址：台北市重慶南路一段 86 號 3 樓

電話：(02) 23618608

網址：<http://www.osc.com.tw>

## ❖ 最近年度財務報告簽證會計師

事務所名稱：勤業眾信聯合會計師事務所

會計師姓名：施景彬、黃樹傑會計師

地址：台北市民生東路三段 156 號 12 樓

電話：(02) 25459988

網址：<http://www.deloitte.com.tw>

## ❖ 海外有價證券掛牌買賣之交易所及查詢方式

交易所名稱：盧森堡證券交易所 Luxembourg Stock Exchange

網址：<http://www.bourse.lu>

## ❖ 公司網址：<http://www.fenc.com>

## 目 錄

壹、致股東報告書	
一、前 言 .....	1
二、經營績效 .....	1
三、營業目標及展望 .....	2
貳、公司簡介	
一、設立日期 .....	4
二、公司沿革 .....	4
參、公司治理報告	
一、系統組織 .....	6
二、董事、監察人及經理人資訊 .....	7
三、公司治理運作情形 .....	18
四、會計師公費資訊 .....	25
五、更換會計師資訊 .....	25
六、公司之董事長、總經理、負責財務或會計事務之經理人，最近一年內曾任職於 簽證會計師所屬事務所或其關係企業者 .....	25
七、董事、監察人、經理人及持股比例超過百分之十之股東股權異動 .....	25
八、持股比例占前十大股東間互為關係人資料 .....	27
九、綜合持股比例 .....	28
肆、募資情形	
一、資本及股份 .....	29
二、公司債辦理情形 .....	34
三、特別股辦理情形 .....	38
四、海外存託憑證辦理情形 .....	38
五、員工認股權憑證辦理情形 .....	38
六、併購或受讓他公司股份發行新股辦理情形 .....	38
七、資金運用計畫執行情形 .....	38
伍、營運概況	
一、業務內容 .....	39
二、市場及產銷概況 .....	44
三、從業員工 .....	48
四、環保支出資訊 .....	49
五、勞資關係 .....	50
六、重要契約 .....	51



陸、財務概況

一、最近五年度簡明資產負債表及損益表 .....	52
二、最近五年度財務分析 .....	54
三、最近年度財務報告之監察人審查報告 .....	56
四、公司及其關係企業有無發生財務週轉困難情事 .....	56
五、最近年度財務報表 .....	57
六、最近年度經會計師查核簽證之母子公司合併財務報表 .....	66

柒、財務狀況及經營結果之檢討分析及風險事項

一、財務狀況 .....	78
二、經營結果 .....	79
三、現金流量之檢討與分析 .....	79
四、最近年度重大資本支出對財務業務之影響 .....	80
五、最近年度轉投資政策 .....	80
六、風險事項分析及評估 .....	81
七、其他重要事項 .....	82

捌、特別記載事項

一、關係企業相關資料 .....	83
二、私募有價證券辦理情形 .....	94
三、最近年度及截至年報刊印日止子公司持有或處分本公司股票情形.....	94
四、其他必要補充說明事項 .....	94
五、最近年度及截至年報刊印日止，如發生證交法第 36 條第 2 項第 2 款所定對股東 權益或證券價格有重大影響之事項 .....	94

# 壹、致股東報告書

## 一、前言

遠東新世紀公司以宏觀的產業布局、優勢的資產開發及前瞻的投資經營，創新精進，帶領企業轉型蛻變，在政經局勢動盪多變的 2010 年，經營績效大放異彩，於遠東紡織更名為「遠東新世紀」的第一年，以創新高的獲利記錄，為遠東集團跨入第二個甲子揭開序幕，並為永續發展奠定新的里程碑。

金融風暴後迄今一年多來，景氣復甦曙光乍現，全球經濟看似欣欣向榮，但在諸多不確定的因素衝擊下，仍顯詭譎多變；天災頻傳、原料飆漲、政治動盪、通貨膨脹，企業經營面臨艱鉅的挑戰。澳洲洪水；紐西蘭地震、日本遭受地震海嘯襲擊；中國大陸、阿根廷乾旱；北半球許多國家遭逢劇烈暴風雪，氣候異象造成農牧歉收。各國在災後對於能源需求孔急，加上景氣復甦需求回升，熱錢游資嚴重衝擊原物料價格，石油、棉花、黃金價格不斷攀升，帶動 PTA、EG、天然氣等紡織原料以及糧食作物小麥、玉米隨之飆漲。政局動盪也撼動經濟情勢：南北韓戰爭升高亞洲緊張局勢，影響股匯市劇烈震盪；埃及政治巨變、利比亞戰火延燒，產油國家局勢不穩，促使原油價格飆升新高；動見觀瞻的中美關係，因人民幣匯率與量化寬鬆政策爭議，更牽動世界經濟的脈動。另一個威脅全球景氣復甦的因素是持續升高的貿易戰，近年來美元呈現弱勢，各國貨幣被迫升值，央行阻升本國貨幣幣勢明顯，引爆新一波國際貨幣爭戰。美國為挽救國內經濟，實行量化寬鬆貨幣政策，推波助瀾了通貨膨脹。各國政府採取升息政策控制通膨，大陸無預警宣布升息，新興市場國家如印度、印尼、巴西等相繼升息，也造成經濟成長的疑慮。歐洲債信仍存危機，希臘因債務而實施緊縮政策、愛爾蘭負債問題嚴重，歐洲經濟復甦步伐趨緩，通膨上升的陰影引發經濟的隱憂。

中國大陸的經濟成長仍是全球矚目的焦點，努力從世界工廠轉型為世界市場的中國大陸，正推動的十二五規劃以擴大內需、促進區域均衡發展及產業升級為主軸，並致力發展新興產業，為經濟注入新的活力。但勞動力不足與工資上揚，牽動企業的經營成本，壓縮利潤，也使企業在大陸的經營面臨極大的挑戰。

掌握復甦契機的台灣，相較其他地區則擁有優勢與機會：兩岸簽署 ECFA，擴大貿易優勢；直航互動頻繁，開展無限商機；陸客自由行的效應，預期將推升另一波觀光、零售及地產投資熱潮；陸資開放，促使民間消費與投資的動能轉強，遠東新世紀公司憑藉有利的兩岸關係，掌握了「十三億加二千三百萬人口」的市場優勢，擘畫新的成長藍圖，為股東、顧客、員工創造最大的價值，開啟亮麗的新頁。

## 二、經營績效

2010 年本公司生產事業成長耀眼，績效大躍進；土地資產陸續開發，展現成長契機；投資事業掌握內需優勢，商機無限。2010 年合併營收達新台幣 2,002 億元，非合併營收 538 億元，淨利為 128.5 億元，EPS 2.70 元，成長幅度高達 59%。股利經第二十屆第十次董事會議議定，每股發放現金股利 2.0 元，盈餘配股 0.3 元，合計每股新台幣 2.3 元，茲將經營績效分述於後：

### 生產事業—垂直整合 產業龍頭

石化紡織事業根基穩固並快速成長，已由傳統的紡織業成功轉型為以中、上游原材料為主力的產業，而下游紡織品營收佔生產事業的比重不到兩成，其中成衣更低於 5%。垂直整合一條龍的結構，在業界一枝獨秀，以領先的技術與高附加價值的功能性產品，穩居產業龍頭。掌握時代趨勢，推動綠色產品，開拓產業新方向。石化、化纖、紡織三大營運總部，整合台灣、大陸產銷體系，充份發揮全球布局與上、中、下游垂直綜效。除產量持續成長外，更打造製程、技術最有競爭力的產能，也是設備最新、產值最高的生產線。ECFA 早收清單中有 88 項石化產品及 136 項紡織產品享有出口至大陸的零關稅優惠，此 224 項產品約佔早收清單中的四成，本公司的產品與之相關，當中的聚酯薄膜、加工絲、棉紡紗、工業布及針織布等五項產品直接受惠。

### 上游石化事業：加大投資 PTA 掌握致勝商機

本公司掌握上游關鍵原料，目前亞東石化(台灣)PTA 年產能 100 萬噸，亞東石化(上海)年產能 65 萬噸，兩岸合計年產能 165 萬噸。PTA 受上游原料 PX 價格推升及下游聚酯需求旺盛，掌握獲利契機，本公司積極在台灣與中國大陸擴充產能，亞東石化(台灣)於 2010 年購得觀音土地擴建 PTA 廠，大陸方面計劃與「中國石化儀徵化纖」合資在揚州興建 PTA 廠。

### 中游聚酯事業：延伸產品用途 產能名列前茅

聚酯事業兩岸布局完整，2010 年兩岸產能 160 萬噸，2011 年增加到 200 萬噸。佔聚酯產能最重要的 PET 方面，本公司是亞洲進入 PET 產業的先趨，產品應用領域廣大延伸，是亞洲最大食品級及產業用 PET 供應商。食品級最大用途在於飲料包裝，本公司已取得美國 FDA 及各飲料大廠認證，因預期中國大陸軟性飲料市場未來成長性極高，並已逐漸應用到其他食品的包裝，如生鮮冷凍食品包裝、微波耐熱包裝等，PET 的市場潛力可期。產業用 PET 則聚焦特殊用途，如汽車用安全帶、輪胎簾布，醫療器材、敷料以及重載輸





送帶、消防水帶等，都是高附加價值的特殊用途產品。在聚酯膠片(A-PET)方面，武漢遠紡新材料已圓滿完成膠片廠六條生產線投資，加速擴大中西部市場的佔有率。為拓展 PET 產品用途，更啟動啤酒包裝材料新革命，推出兼具節能減碳與安全衛生的聚酯啤酒瓶—Coolerpack (酷樂瓶)，將持續推動中國大陸重要大型啤酒公司推出 PET 品項。聚酯絲方面，是亞洲第一個進入 POY 製程且是台灣第二大聚酯絲製造商，上、下游垂直整合度極高，產品線包括 DTY (加工絲)、HDI (工業用絲)、POY (絲)、PA66 (尼龍六六)。本公司是全球前四大聚酯棉製造商，也是台灣聚酯棉的領導廠商，不織布產品在全球更居領導地位，包括醫療、汽車、建築等領域，產品附加價值極高。

#### 下游紡織事業：創新產品結構 提升附加價值

本公司產品以原材料為主，下游比重雖然不高，但產品功能性強，對上游產品的開發有極大貢獻。下游產品包括紡紗、針織布及成衣等，紡紗掌握原棉庫存得宜，品質穩定優良，持續獲利；紡織品分為機能性及產業用，機能性產品有完整的垂直整合供應鏈，產業用紡織品則計劃擴大工業用布生產規模。亞東工業(蘇州)鎖定汽車輪胎簾布及工業輸送帶兩大高成長領域，是中國少數具備上、下游垂直整合的公司，國際大廠 Bridgestone 已正式下單，聚酯輪胎簾布 2012 年擴建完成後，將躍升為中國大陸第一大廠。成衣方面，Active wear 是下游快速成長的消費性產品，主要客戶有 NIKE、ADIDAS、李寧、安踏等國際及中國運動服飾主力品牌。近幾年來世足賽主要球隊球衣布料由本公司開發，包括 dry fit、stretch 以及不沾污且保持色澤鮮豔的 3D 立體紗，與寶特瓶回收料製作的創新功能素材等，充份發揮垂直整合的效益。為因應中國大陸勞動成本優勢漸失，本公司積極調整組織布局，開拓大陸地區以外的生產基地，遠東服裝(越南)第二期新廠預計年底可完工順利投產。

#### 不動產開發事業—活化土地 彰顯價值

本公司在台灣所擁有的土地總面積共 55 萬坪，目前規劃開發土地面積 20 萬坪，大多分佈台北市、新北市等主要精華地段。板橋 10 萬坪的台北遠東通訊園區(Tpark)，因新北市升格，以及三環三線的政策，加上重大交通建設與開發案陸續完成，帶動板橋地區房地產行情持續看漲，土地資產的價值非常可觀。「遠揚加州」住宅建案，建坪 28,800 坪，創下區域內房價新高，2010 年已認列近半數(約 21 億元)的獲利，其餘利益將於 2011 年起分階段認列。包括遠企購物中心、辦公大樓及台北遠東國際大飯店的台北遠企大樓，佔地 3,300 餘坪、樓地板面積 49,000 坪，是台北市的精華地標，帳面價值約新台幣 83 億，本公司持有 50%，因市價飆升，潛在價值可觀。座落板橋地區之雄厚土地資產，在新北市升格後，增值可期，加上陸續開發的利益，獲利將值得期待。預計 IFRS 實行後，更可彰顯遠東新世紀公司土地資產的潛在價值。

#### 投資事業—掌握內需 商機無限

遠東新世紀公司的主要投資事業，成功掌握內需絕佳的商機。涵蓋遠傳、亞泥、遠百、SOGO、營建資產、金融等內需產業，轉投資事業商機無限。本公司認列的轉投資收益，主要為遠傳電信、亞洲水泥及遠東百貨等，各投資事業均有前瞻創新的成長策略，也受惠兩岸強勁內需支撐：水泥產業完成大陸布局，並開始併購水泥同業，於同一年度四條生產線投產(四川、黃岡、江西、湖北)，經營績效領先同業；百貨零售建構兩岸最完整的零售體系，積極兩岸拓點，擴大市場佔有率，台灣板橋、新竹、台中以及大陸成都陸續展新店；遠傳電信成功整合集團旗下各電信事業體，綜效逐步展現。與大陸最大電信業者—中國移動公司簽訂策略聯盟協議，更開啟兩岸電信業合作的先例；航運事業船隊擴充，績效卓著；金融行業擴張策略奏效，資產規模提昇。因中國大陸十二五規劃主力在於內需產業，使本公司主要投資項目如電信、水泥、百貨、旅館、金融等事業，前景更加亮麗。

### 三、營業目標及展望

本公司以六十年的產業根基，靈活布局經營策略，肩負「運用創新的思維、優異的技術與卓越的管理，成為聚酯、紡織材料領導者，並為多元資產創造最大價值，以引領社會發展，提昇人民福祉。」的企業使命，朝下列目標策略持續前進：

#### (一) 一五計劃 擴大格局持續成長

為穩固產業領導地位，持續提升競爭力，本公司啟動公司遷台六十周年後第一個五年計劃，目標為五年內生產事業營收增加一倍。為達成營收倍增計畫，已規劃兩岸石化、聚酯到紡織同步擴增產能。上游石化方面，主要投資項目為：台灣 PTA 廠新建案及揚州 PTA 廠合資案；中游聚酯方面，規劃新建年產 70 萬噸聚酯廠、recycle-PET 廠、擴充聚酯薄膜產能、聚酯棉不織布產能等；下游紡織主要投資項目有兩岸紗錠產能的擴充、產業用紡織品二期、輪胎簾布第三期以及越南成衣廠二期擴建等。

完成擴充後產業地位將再提升，未來遠東新世紀公司將成為全球主要的 PTA、PET 生產商，在高附加價值領域如食品級回收再生酯粒、NON-WOVEN 聚酯產品，成為全球第一，維持全球聚酯龍頭企業地位。

#### (二) 研發優勢 引領產業創新發展

本公司打造亞洲最具競爭力的高素質研發團隊，2002 年成立的「研究所」，目前擁有超過六成博、碩士專業人才，在兩岸設立六個研發組—聚酯紡織組、高分子組、綠色材料組、光電組、生醫組及上海研究所，針對高端的研究領域創新開發。各事業單位亦投注生產開發的專業研發人力，持續建構推進產業發展

的高技術平台，並擴充經營範圍進入創新領域，中國十二五規劃將七大新興產業列為重要發展項目，其中節能環保、新能源、新材料、生物等四個項目，遠東新世紀公司研發團隊已積極投入開發，商機可期。另一方面，研發團隊為推動環保節能，落實清潔生產，開發具有環保、低成本等優勢的節能能源，2010年亞東石化(上海)完成水煤漿鍋爐設置，台灣方面也評估推廣使用。研究發展是本公司持續創新的主要動力，2010年共獲得25件專利權，提出專利新申請案32件，並有多項商品化新產品順利推出。

### (三) 綠色產品 掌握環保嶄新商機

本公司投注綠色研發資源，引領綠色產品的未來發展方向。目前國際飲料大廠一致的方向是增加Recycle-PET與Bio-PET的用量，如Coca-Cola發表環保包裝Plant Bottle (30%plant-based、100%recyclable bottle)計畫，全美最大Ketchup公司-Heinz，2011年20盎司包裝亦採用plant bottle，Pepsi、Danone也分別宣告未來使用綠色包裝材料的目標。本公司正積極開發聚酯產品中最熱門的兩項綠色產品為Bio-PET與Recycle-PET，2010年已供應Coca-Cola 20%的Plant Bottle用酯粒，也將陸續供應Pepsi、Danon等知名大廠。本公司引領包裝材料的綠色革新，在食品、日用品、電子等包裝材料上，加速環保包材、聚酯回收與生物聚酯各項應用領域，由玉米發酵酯化提煉的天然綠色產品PLA也是遠東新世紀公司在台灣獨家銷售的綠色纖維產品。

亞東創新發展公司(原名台灣再生)是台灣第一家廢料回收公司，也是亞洲第一個進入寶特瓶資源回收的聚酯廠商。以一百五十萬支回收寶特瓶再製寶特瓶磚建造而成的「遠東環生方舟」展覽館，是最環保的建築，也是唯一百分百再生產品(100%回收PET)，成功推廣2010台北國際花卉博覽會「Reduce, Recycle, Reuse」一回收、循環、再利用的節能環保精神，是全世界第一次將寶特瓶再製品，作為建材的創新嘗試。遠東環生方舟成功吸引國際媒體報導，國家地理頻道以34種語言在全球168個國家播映介紹遠東環生方舟的台灣環保科技紀錄片，讓世界看到臺灣的成就。

### (四) 土地資產 積極開發推升效益

為整合本公司龐大土地資產所成立的「遠東資源開發公司」，將精準評估大環境，積極活化土地資產。其中位於新北市板橋的台北遠東通訊園區連同週邊精華地段佔地10萬坪，除通訊園區內開發計劃逐步落實，並持續創造價值，目前也規劃多起住宅案，將陸續推案。未來規劃興建超高住宅板橋遠揚新世紀住宅案(土地面積9,724坪)與台北遠東通訊園區住宅案(土地面積1,542坪)。台北遠東通訊園區TPKA研發大樓已於2010年第三季完工，現已正式對外營運，預計2011年第二季開始承租戶陸續進駐，將可挹注可觀收益。宜蘭廠工商綜合區SPA Resort開發案，也已取得開發許可，將靈活規劃土地資產最有利的開發方向。

### (五) 人才政策 優質管理菁英策略


遠東新世紀積極延攬專業人才，整合兩岸人力，加強海內外人才交流，以提高組織運作效能，擴大人力資源綜效。即時掌握勞動市場資訊，因應大陸地區調高最低薪資，及嚴重的缺工潮，適時反應景氣，調整薪酬福利，以留任優秀人才。為配合未來擴建的人力需求，迅速建立人力資源輪調制度、留才方案、規劃接班人力，並延攬優質生力軍、強化中高階主管人才培育，依據公司發展方向，提供專業課程，計劃將台灣EMBA課程推廣中國大陸各公司，培養當地優秀人才。優越的人才培育計劃，使遠東新世紀公司擁有根基雄厚的人力資產。

### (六) 深耕公益 實踐企業社會責任

公益事業是本公司致力回饋社會的志業及社會責任，共計成立了3所學校、2所醫療機構以及透過4個基金會贊助各種公益活動。本著取之於社會、用之於社會的精神，樹立企業社會責任的典範。元智大學辦學績效屢獲各界肯定，是國內第一所榮獲國家品質獎肯定的大學；亞東醫院為新北市第一家醫學中心，獲得全國最高榮譽-國家品質獎的肯定，目前正進行第二院區擴建計劃，並預備籌設醫學院，以培養優秀的醫療團隊；徐元智先生紀念基金會長期贊助各項經濟及藝文活動，舉辦之「遠東建築獎」跨足兩岸，獎勵傑出建築師，並贊助各項經濟論壇及藝文獎助活動；徐有庠先生紀念基金會每年所舉辦「有庠科技獎」，為推動台灣科技創新與學術研究而努力，更向下扎根，舉辦「徐有庠盃青年學生物理辯論賽」，培育台灣物理優秀人才。2010年以企業成功經營的經驗，致贈總統府遠東60週年白皮書-「開創新猷 預約大未來」，並贊助花博流行館「遠東環生方舟」，為國家社會貢獻企業心力。

經營環境瞬息萬變，企業面對不可測的變化，仍須臨淵履薄；在創下今年第一季卓越績效，前景令人期待之際，日本發生九級地震，引發海嘯，甚至引爆核能危機，本公司雖未受到直接的影響，但已預期亞洲地區將受到衝擊。面對未來的情勢，本公司將持續關注掌握後續發展，隨時彈性調整策略，作出最好的準備。

遠東新世紀公司秉持「誠、勤、樸、慎、創新」的立業精神，時時省思環境變化(reshape)，掌握契機；以新思維再造組織(rebuild)，宏觀布局；持續創新精進(reinvent)，追求成長，不斷賦予企業新生命，為股東創造更高的企業成長價值。

董事長 徐旭東 



## 貳、公司簡介

### 一、設立日期

民國四十三年一月十三日

### 二、公司沿革

- 民國31年 · 徐有庠先生等創設「遠東針織廠股份有限公司」於上海市，生產洋房牌內衣，行銷全國。
- 民國38年 · 遠東針織廠設備遷台，設廠於台北縣板橋鎮深丘里，繼續產銷針織品業務。
- 民國42年 · 改稱「遠東針織股份有限公司」，同時並於板橋市四川路創立「台灣遠東紡織股份有限公司」，設立紡織廠。
- 民國43年 · 將「遠東針織股份有限公司」與「台灣遠東紡織股份有限公司」合併，正名為「遠東紡織股份有限公司」，設址於台北市永綏路。
- 民國44年 · 增設襯衫製造設備，並為我國取得第一張棉紗外銷訂單。
- 民國49年 · 設立新式製衣廠一所。
- 民國52年 · 因應社會需要及合成纖維工業之發展，增設棉花及化學纖維設備。
- 民國54年 · 增設合成纖維紡織第三工廠，完成本公司自行由紡、織、印染整理、製衣一貫作業生產程序。
- 民國55年 · 七月，遷址台北市寶慶路。
- 民國56年 · 四月，股票奉准上市。
- 民國58年 · 新建新埔製衣廠。
- 民國59年 · 新建新埔紡紗廠，紡織多元脂及聚丙烯纖維紗。
- 民國61年 · 先後購入台灣紡織公司板橋紡織廠及雍興實業公司內壠紡織廠，分別增建為本公司板新紡織廠及內壠紡織廠。
- 民國63年 · 新建宜蘭製衣廠。
- 民國67年 · 購入原設於桃園縣觀音鄉中州紡織廠，並命名為「觀音紡織工廠」。  
· 奉准合併亞東化學纖維股份有限公司，成立化纖廠。
- 民國71年 · 合併東方人纖股份有限公司，成立益絲可事業部，次年七月併入印染事業部。
- 民國76年 · 籌建湖口紡織廠，先後興建紗廠和布廠。  
· 八月，遠企中心工程破土動工興建，為一具有辦公大樓、購物中心與觀光飯店功能之綜合性商業大樓。
- 民國77年 · 為加強開發聚酯長纖用途，結合宏和紡織公司共同投資，成立「宏遠興業股份有限公司」，產銷高級薄織物。
- 民國82年 · 新埔化纖總廠通過認證評鑑，為全國第一家通過ISO-9001認證之化纖廠。  
· 十月，遠企中心辦公總部陸續竣工，本公司與亞泥等本集團相關企業相繼於十月十六、十七日進駐。
- 民國83年 · 製衣事業部之宜蘭廠、板橋廠暨紡印事業部之內壠廠、湖口廠分別獲得ISO-9002認證評鑑。
- 民國84年 · 與美國杜邦公司合資成立之『遠東杜邦公司』（現更名為遠東先進纖維股份有限公司），生產高級尼龍六六纖維。  
· 與卜內門化學工業股份有限公司(ICI)正式締約合作，成立『卜內門遠東股份有限公司』（幾經更名，現名稱為亞東石化股份有限公司），於桃園縣觀音鄉興建PTA廠。



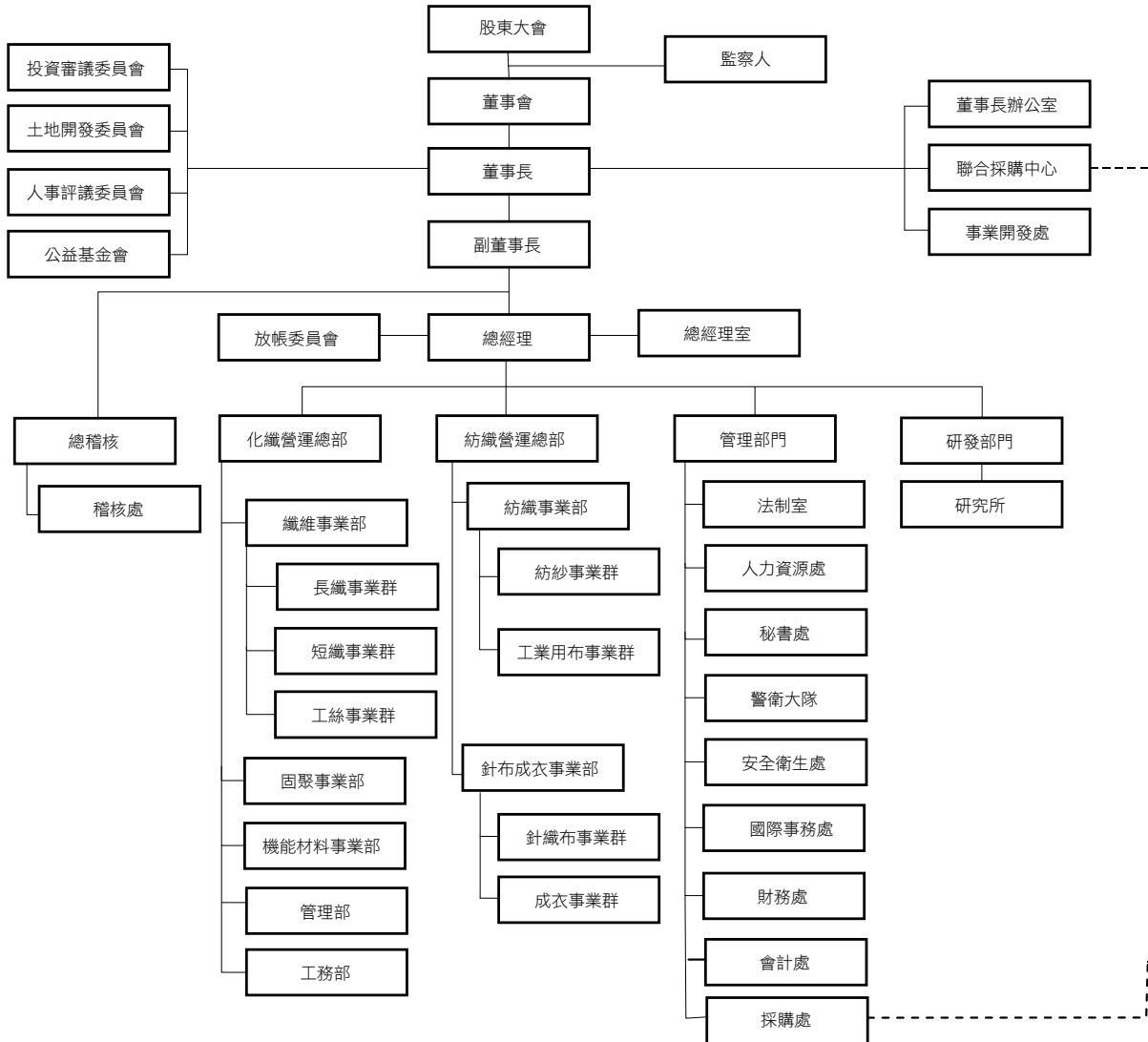
- 民國85年
- 七月，獲經濟部投審會核准由本公司及本公司100%持股之遠鼎投資公司共同出資於上海浦東新區成立遠紡工業(上海)有限公司(係中國核發給外資企業的最後一張化纖工業執照)，從事聚酯棉、聚酯絲等產品之產銷。
- 民國86年
- 元月，本公司之子公司遠鼎投資公司持股達62.4%之遠傳電信公司，同時獲得交通部電信局DCS全區及GSM北區行動電話業務之特許，此一科技事業，為本公司跨世之轉型帶來再衝刺的力量，並提供了一種新成長模式之啟示。
- 民國87年
- 九月，本公司赴大陸投資之遠紡工業(上海)有限公司正式投產。
- 民國89年
- 十二月，本公司創辦人徐有庠先生辭世，享年九十歲，政經各界同表哀悼，有庠先生「深耕工業、播種公益」的崇高理念，永為後人景仰。
- 民國90年
- 二月，本公司轉投資之新世紀資通股份有限公司，取得固網營運執照，並於三月初正式開台營運，以”速博sparq\*”為品牌，提供多項語音、網路服務。
- 民國91年
- 五月，與PriceWaterhouseCoopers合作，推動企業資源整合系統(ERP)專案，對本公司e化及提供管理決策與控制資訊有極大助益。
  - 十月，由本公司轉投資之子公司與遠東百貨共同取得太平洋崇光百貨之經營權
- 民國92年
- 九月，本公司將不動產開發相關業務之帳面價值，以新設分割方式投資成立由本公司100%持有之遠東資源開發股份有限公司，發揮專業分工，積極進行土地資源開發。
- 民國93年
- 四月，轉投資之遠通電收公司與國道高速公路局簽定「高速公路電子收費(ETC)系統建置及營運契約」。
- 民國94年
- 二月，本公司持股100%之子公司「遠東資源開發公司」所規劃之「遠東通訊數位園區」開發案，獲目的事業主管機關經濟部工業局通過為「促進民間參與公共建設法之重大公共建設—重大工業設施」中之「通訊園區」案。
  - 四月，本公司轉投資之「遠傳電信股份有限公司」獲台灣證券交易所審議核准通過股票上市申請案。
- 民國95年
- 二月，本公司轉投資之遠通電收公司所建制「國道電子收費系統」正式上路，為台灣交通e化寫下新紀元。
  - 三月，本公司轉投資之亞東石化(上海)公司正式投產，年產PTA(純對苯二甲酸)65萬噸，支應本公司於大陸地區轉投資之化纖事業及同業所需。
- 民國96年
- 一月，本公司持股100%之子公司「遠東資源開發公司」所規劃之工業區土地變更為通訊數位產業專用區案，歷經三年審議，於96/1/23經臺北縣政府正式發佈實施。
- 民國97年
- 三月，本公司轉投資成立中比啤酒(蘇州)公司，2008年4月建廠完成，10月在上海地區正式推出為比利時Martens啤酒廠代工生產的”麥氏1758”啤酒。
  - 十月，取得英威達遠東石化(股)公司及遠東英威達(股)公司，並分別更名為亞東石化(股)公司及遠東先進纖維(股)公司。
- 民國98年
- 十月，為反映本公司營運架構與組織實際運作現況，使得紡織石化、土地資產、投資事業三大營運區塊的全方位策略佈局與多元價值能充份彰顯，以符合永續成長的經營方向。特於本公司在台創立六十週年之際，正式變更公司名稱為遠東新世紀股份有限公司(Far Eastern New Century Corporation)。
- 民國99年
- 一月，本公司完成台灣證券交易所更名掛牌作業。
  - 十二月，本公司與中國石化儀徵化纖股份有限公司(簡稱「儀徵化纖」)將合資興建PTA廠，與揚州化學工業園區三方共同簽署投資合作意向書。
- 民國100年
- 三月，本公司所捐資興建之世界第一座100%回收寶特瓶綠建築-花博流行館-「遠東環生方舟(EcoARK)」，成功吸引國際媒體報導，國家地理頻道以34種語言在全球168個國家播映，介紹遠東環生方舟的台灣環保科技紀錄片，讓世界看到臺灣的成就。
  - 四月，台北遠東通訊園區TPKA研發大樓正式對外營運。



## 參、公司治理報告

### 一、系統組織

#### (一) 組織結構



#### (二) 各主要部門所營業務

部 門	所 營 業 務
稽 核 處	負責內部稽核作業。
化 纖 營 運 總 部	負責聚酯粒、聚酯棉、聚酯絲、聚酯薄膜、機能材料之生產及銷售。
紡 織 營 運 總 部	負責紗、絲、布匹之染整加工；各種天然、人造、合成纖維紗布、混紡紗布及成品布之生產及銷售；紡織成衣及針織成衣之生產及銷售。
管 理 部 門	負責法務、人力資源、秘書、國際事務、警衛大隊、安全衛生、財務、會計、採購等事務管(處)理。
研 發 部 門	負責研究發展。

二、董事、監察人及經理人資訊

(一) 董事及監察人

基準日：100年4月26日

職稱	姓名	選任日期	任期	初次選任日期	選任時持有股份		現在持有股數		配偶、未成年子女現在持有股份		主要經(學)歷 △目前兼任本(他)公司之職務	具配偶或二親等以內關係之其他主管、董事或監察人
					股數	持股%	股數	持股%	股數	持股%		
董事長	徐旭東	98.06.26	3年	56.12.23	51,901,829	1.14	53,998,662	1.14	-	-	交通大學管理學名譽博士 美國哥倫比亞大學經濟碩士 △亞泥、東聯、裕民航運、遠百、遠傳等公司之董事長、遠銀副董事長	席家宜 弟 徐旭明 兄 徐旭平 兄 徐國梅 兄 徐荷芳 兄
副董事長	裕鼎實業公司 代表人：席家宜	98.06.26	3年	68.02.09	1,610,402 *1,991,951	0.04 0.04	2,183,462 * 2,072,425	0.05 0.04	-	0.47	美國哥倫比亞大學電腦碩士 △本公司總經理、宏遠興業董事長、東聯化學副董事長、亞洲水泥、及遠傳電信董事	徐旭東 二等姻親 徐旭明 二等姻親 徐旭平 二等姻親 徐荷芳 二等姻親
董事	裕鼎實業公司 代表人：徐旭明	98.06.26	3年	65.04.14	1,610,402 *20,291,617	0.04 0.44	2,183,462 * 21,111,397	0.05 0.44	-	0.43	澳洲礦冶學院 △本公司總稽核、安和製衣及高雄富國製衣董事長	徐旭東 兄 席家宜 二等姻親 徐旭平 兄 徐荷芳 兄
董事	亞洲水泥公司 代表人：徐旭平	98.06.26	3年	65.04.14	1,018,191,496 *19,360,443	22.28 0.42	1,060,713,631 *22,639,564	22.31 0.48	-	0.10	美國史丹佛大學作業研究碩士 △本公司資深副總經理、亞洲水泥及遠傳電信董事、裕民航運監察人	徐旭東 兄 席家宜 二等姻親 徐旭平 兄 徐荷芳 兄
董事	亞洲水泥公司 代表人：王孝一	98.06.26	3年	74.05.10	1,018,191,496 *337,542	22.28 0.01	1,060,713,631 *351,177	22.31 0.01	-	-	中興大學企管系 △本公司首席資深副總經理、亞洲水泥監察人及遠東商銀董事	-
董事	亞洲水泥公司 代表人：李冠軍	98.06.26	3年	77.04.20	1,018,191,496 *195,871	22.28 0.00	1,060,713,631 *203,783	22.31 0.00	-	-	美國德州A&I大學企管碩士 △本公司資深副總經理、亞洲水泥監察人、遠傳電信及裕民航運董事	-
董事	亞洲水泥公司 代表人：王國明	98.06.26	3年	89.05.15	1,018,191,496 *0	22.28 0.00	1,060,713,631 *0	22.31 0	-	-	美國堪薩斯州立大學工業工程博士 △元智大學教授	-
董事	遠東百貨公司 代表人：曾裕賢	98.06.26	3年	95.06.13	17,044,348 *265,507	0.37 0.01	17,732,938 *159,233	0.37 0.00	-	-	東海大學化工系 △本公司資深副總經理	-
董事	遠東百貨公司 代表人：楊顯國	98.06.26	3年	95.06.13	17,044,348 *630,461	0.37 0.01	17,732,938 *800,451	0.37 0.02	-	-	American Graduate School of International Management △海富亞洲基金管理公司董事總經理	-
董事	遠東百貨公司 代表人：李光壽	98.06.26	3年	95.06.13	17,044,348 *0	0.37 0	17,732,938 *0	0.37 0	-	-	美國西北大學凱洛管理學院/香港科技大學MBA △理律法律事務所首席資深顧問 亞洲水泥、台元紡織董事 裕隆日產監察人	-
董事	百勝投資公司 代表人：徐國梅	98.06.26	3年	95.06.13	1,892,330 *0	0.04 0	1,968,779 *0	0.04 0	-	-	紐約莎拉勞倫斯大學文學系 △KoolNewYork藝術顧問	徐旭東 父



職稱	姓名	選任日期	任期	初次選任日期	選任時持有股份		現在持有股數		配偶、未成年子女現在持有股份		主要經(學)歷 △目前兼任本(他)公司之職務	具配偶或二親等以內關係之其他主管、董事或監察人		
					股數	持股%	股數	持股%	股數	持股%		職稱	姓名	關係
監	裕民航運公司 代表人：張才雄	98.06.26	3年	98.06.26	26,620,814 *77,497	0.58 0	27,696,294 *80,626	0.58 0.00	-	-	亞洲水泥總經理 △亞洲水泥、裕民航運董事、亞洲水泥(中國)控股公司執行長	董事長	徐旭東	兄
察	裕民航運公司 代表人：徐荷芳	98.06.26	3年	77.04.20	26,620,814 *24,336,677	0.58 0.53	27,696,294 *25,293,518	0.58 0.53	-	-	美國西登學院零售營業管理系 △無	副董事長	席家宜	二等姻親
人	遠鼎公司 代表人：侯金英	98.06.26	3年	95.06.13	665,385 *0	0.01 0	692,265 *0	0.01 0	-	-	美國Vanderbilt大學經濟學碩士 △遠東商銀董事長	董事	徐旭平	兄

\*係該代表人個人持股

註：上述董事及監察人均無利用他人名義持有本公司股票。

### 1. 法人股東之主要股東

100年4月26日

法人股東名稱	法人股東之主要股東 (%)
亞洲水泥(股)公司	遠東新世紀(股)公司(22.33)、醫療財團法人徐元智先生醫藥基金會(5.40)、裕元投資(股)公司(5.32)、公務人員退休撫卹基金管理委員會(1.92)、遠東百貨(股)公司(1.82)、百鼎投資(股)公司(1.61)、財團法人元智大學(1.41)、遠東新世紀公司職工退休基金管理委員會(1.24)、富邦人壽保險股份有限公司(1.14)、宇昌投資(股)公司(1.04)
遠東百貨(股)公司	遠東新世紀(股)公司(16.80)、亞洲水泥(股)公司(5.56)、渣打銀行受託保管富達基金(5.33)、財團法人元智大學(4.68)、裕元投資(股)公司(2.02)、大通託管富達投資基金－東南亞基金(1.60)、花旗(台灣)商業銀行受託保管新加坡政府投資專戶(1.59)、遠東百貨公司職工退休基金管理委員會(1.37)、德意志受託保管嘉貝德新興市場基金專戶(1.22)、德商德意志銀行台北分行受託保管蘇格蘭皇家銀行託管 F S 大中國成長基金投資專戶(1.17)
裕鼎實業(股)公司	富達運輸(股)公司(26.95)、裕通投資(股)公司(25.36)、安和製衣(股)公司(15.66)、鼎元國際投資(股)公司(13.20)、東富投資(股)公司(4.61)、亞利預鑄工業(股)公司(3.89)、大聚化學纖維(股)公司(3.89)、遠鼎(股)公司(2.59)、百鼎投資(股)公司(2.31)、裕民貿易(股)公司(1.53)
百揚投資(股)公司	遠東百貨(股)公司(100)
裕民航運(股)公司	亞洲水泥(股)公司(38.66)、勞工保險局(2.43)、公務人員退休撫卹基金管理委員會(1.36)、裕元投資(股)公司(0.93)、亞洲投資(股)公司(0.91)、渣打託管梵加德新興市場股票指數基金專戶(0.79)、亞利通運股份有限公司(0.74)、富錦投資股份有限公司(0.59)、匯豐銀行託管維斯登翠新市場小資本基金(0.49)、德意志銀行託管美國道富銀行投資專戶(0.49)
遠鼎(股)公司	遠東新世紀(股)公司(37.13)、亞洲水泥(股)公司(35.50)、德勤投資(股)公司(14.50)、遠鼎投資(股)公司(12.86)、裕民貿易(股)公司(0.01)

## 2. 股東為法人者其主要股東

100年4月26日

法人名稱	法人之主要股東 (%)
遠東新世紀(股)公司	詳第30頁
裕元投資(股)公司	亞洲水泥(股)公司(36.42)、遠鼎(股)公司(25.02)、遠鼎投資(股)公司(19.06)、裕民航運(股)公司(17.66)、裕通投資(股)公司(1.84)
百鼎投資(股)公司	遠東百貨(股)公司(66.66)、百揚投資(股)公司(33.34)
富邦人壽保險(股)公司	富邦金融控股(股)公司(100)
宇昌投資(股)公司	宇盛投資(股)公司(99.97)
富達運輸(股)公司	富民運輸(股)公司(99.90)、席家宜(0.03)、李坤炎(0.03)、王福春(0.03)
裕通投資(股)公司	裕民航運(股)公司(73.54)、裕民航運新加坡私人有限公司(26.46)
安和製衣(股)公司	遠東新世紀(股)公司(100)
鼎元國際投資(股)公司	遠東新世紀(股)公司(100)
東富投資(股)公司	東聯化學(股)公司(100)
亞利預鑄工業(股)公司	亞洲水泥(股)公司(83.81)、遠揚營造工程(股)公司(16.03)、張才雄(0.03)、李坤炎(0.03)、邵瑞蕙(0.03)、楊惠國(0.02)、鄭燦鋒(0.01)、楊惠敏(0.01)、徐旭東(0.01)、徐旭松(0.01)
大聚化學纖維(股)公司	遠鼎投資(股)公司(41.86)、裕鼎實業(股)公司(38.76)、裕利(股)公司(19.38)
裕民貿易(股)公司	百鼎投資(股)公司(47.00)、遠鼎投資(股)公司(45.50)、裕鼎實業(股)公司(5.00)、鼎鼎企業管理顧問(股)公司(1.00)、遠鼎(股)公司(1.00)、遠鼎租賃(股)公司(0.50)
亞洲投資(股)公司	亞洲水泥(股)公司(100.00)
亞利通運(股)公司	亞洲水泥(股)公司(49.39)、裕元投資(股)公司(40.00)、鼎元國際投資(股)公司(10.00)、張才雄(0.14)、張英豐(0.14)、張振崑(0.14)、張志鵬(0.10)、李坤炎(0.09)
富錦投資(股)公司	陳玉明(30.25)、陳玉進(30.10)、陳玉坤(22.17)、陳淑雲(12.67)、陳聰仁(0.51)、陳程惟香(0.10)
德勤投資(股)公司	亞洲水泥(股)公司(99.99)
遠鼎投資(股)公司	遠東新世紀(股)公司(99.7)、安和製衣(股)公司(0.3)





(二) 總經理、副總經理、協理、各部門及分支機構主管資料

基準日：100年4月26日

職稱	姓名	就任日期	持有股份		配偶、未成年子女持有股份		主要學(經)歷 △目前兼任其他公司之職務	配偶或二親等以內關係之經理人		
			股數	持股%	股數	持股%		職稱	姓名	關係
總經理	席家宜	84.01.01	2,072,425	0.04	22,223,074	0.47	美國哥倫比亞大學電腦碩士 (兼任其他公司職務詳第7頁)	總經理	徐旭明	二等姻親
董事室首席資深副總經理	王孝一	94.01.01	351,177	0.01	0	0.00	中興大學企管系 (兼任其他公司職務詳第7頁)	-	-	-
組織營運總經	曾裕賢	94.01.01	159,233	0.00	0	0.00	東海大學化工系 (兼任其他公司職務詳第7頁)	-	-	-
資深副總經理	胡正隆	94.01.01	248	0.00	0	0.00	東海大學工業工程系 △宏遠興業、全家福董事	-	-	-
資深副總經理	李冠軍	94.01.01	203,783	0.00	0	0.00	美國德州A&I大學企管碩士 (兼任其他公司職務詳第7頁)	-	-	-
總稽核	徐旭明	85.03.01	21,111,397	0.44	20,514,108	0.43	澳洲礦冶學院 (兼任其他職務詳第7頁)	總經理 副總	席家宜 徐旭平	二等姻親 兄弟
採購處經理	徐旭平	94.01.01	22,639,564	0.48	4,774,266	0.10	美國史丹佛大學作業研究碩士 (兼任其他公司職務詳第7頁)	總經理 總稽核	席家宜 徐旭明	二等姻親 兄弟
管理部門經理	鄭澄宇	94.01.01	0	0.00	0	0.00	中興大學法律系 △東聯化學董事、遠東商銀監察人	-	-	-
管理部門經理	王健誠	94.01.01	6,320	0.00	62	0.00	美國密西比州立大學企管碩士 △遠通投資董事長、開元國際投資董事	-	-	-
研究所經理	吳汝瑜	94.01.01	16,538	0.00	0	0.00	澳洲Monash大學材料工程博士 △東聯化學公司董事	-	-	-
總經理	吳高山	94.01.01	1,228	0.00	328	0.00	文化大學化學系 △宏遠興業、亞東石化董事	-	-	-
副總經理	劉宗宏	94.01.01	42,223	0.00	380	0.00	大同大學機械工程系 △東聯化學、亞東創新發展董事	-	-	-
副總經理	朱明德	94.01.01	0	0.00	0	0.00	臺北工專紡織工程科 △遠紡實業、遠東先進纖維董事	-	-	-
副總經理	范欽智	94.01.01	90,645	0.00	16,447	0.00	逢甲大學紡織系 △遠紡工業(上海)董事、中比啤酒(蘇州)總經理	-	-	-
副總經理	成本早	96.10.01	361	0.00	0	0.00	逢甲大學紡織工程系 △遠誠人力董事	-	-	-
副總經理	曾竹賢	98.06.01	66,146	0.00	447	0.00	大同大學化學工程系 △PET Far Eastern (M) SDN BHD董事	-	-	-



基準日：100年4月26日

職稱	姓名	就任日期	持有股份		配偶、未成年子女持有股份		主要學(經)歷 △目前兼任其他公司之職務	配偶或二親等以內關係之經理人
			股數	持股%	股數	持股%		
紡織副總經理	李靜傑	95.06.01	0	0.00	0	0.00	東吳大學企業管理系 △全家福、高雄富國製衣董事	-
紡織副總經理	何昆麟	96.10.01	0	0.00	0	0.00	逢甲大學紡織工程系 △遠紡織染(蘇州)董事	-
董事協理	吳榮隆	96.10.01	44,898	0.00	0	0.00	中原大學機械工程所 △遠揚營造監察人	-
董事協理	郭明宗	99.02.01	598	0.00	0	0.00	元智大學管理研究所碩士 △亞東證券監察人	-
總經理	施誠明	95.11.01	313	0.00	0	0.00	台灣科技大學工業管理系 △亞東石化董事	-
總經理	吳麗香	95.06.01	0	0.00	0	0.00	美國德州大學阿靈頓分校會計碩士 △遠誠人力資源、亞東工業(蘇州)董事	-
稽核副處長	盧達仁	80.01.11	38,343	0.00	7,515	0.00	美國喬治亞大學會計碩士 △遠鼎投資監察人	-
會計副處長	楊山本	90.10.01	484	0.00	0	0.00	成功大學會計系 △開元國際投資、遠通投資董事	-
會計副處長	李憲忠	99.11.01	0	0.00	0	0.00	中興大學會計系 △遠東服裝(蘇州)、遠紡工業(無錫)監事	-
財務副處長	吳智耀	95.09.01	1,101	0.00	0	0.00	美國奧克拉荷馬大學企管碩士 △遠東服裝(蘇州)、上海遠資信息董事	-
財務副處長	邱虹	96.10.01	1,288	0.00	323	0.00	元智大學建教學分班企業管理所 △全家福董事	-
財務副處長	白若善	99.04.01	0	0.00	0	0.00	美國波士頓大學 MBA △無	-
法制副處長	陳立齊	96.10.01	0	0.00	0	0.00	台灣大學法律系 △全家福董事、全虹企業監察人	-
人力資源副處長	徐廷威	99.04.12	0	0.00	0	0.00	英國萊斯特大學 MBA △無	-
人力資源副處長	林俊佑	98.06.01	0	0.00	0	0.00	政治大學勞工所 △遠誠人力董事	-
國際事務副處長	褚智偉	96.07.01	1,546	0.00	0	0.00	台灣大學化學工程系 △無	-
國際事務副處長	劉鑫傑	96.10.01	15,918	0.00	0	0.00	元智大學建教學分班企業管理所 △亞東工業(蘇州)、遠紡工業(蘇州)董事	-

基準日：100年4月26日

職稱	姓名	就任日期	持有股份		配偶、未成年子女持有股份		主要學(經)歷 △目前兼任其他公司之職務	配偶或二親等以內關係之經理人		
			股數	持股%	股數	持股%		職稱	姓名	關係
化學協理	蔡燦煌	95.10.01	93,698	0.00	0	0.00	台北科技大學紡織工程 △亞東工業(蘇州)董事	-	-	-
化學協理	范清權	95.06.13	0	0.00	0	0.00	逢甲大學電子工程系 △無	-	-	-
化學協理	李火旺	96.02.15	5,300	0.00	0	0.00	美國奧克拉荷馬市立大學碩士 △無	-	-	-
化學協理	彭清族	99.08.01	0	0.00	0	0.00	清華大學化學工程所 △無	-	-	-
化學協理	駱克鑽	99.11.01	10,004	0.00	0	0.00	逢甲大學紡織工程系 △無	-	-	-
化學協理	陳金殿	99.11.01	0	0.00	0	0.00	元智大學工業工程所 △無	-	-	-
化學協理	胡文中	99.11.01	0	0.00	0	0.00	美國康乃狄克大學化學工程學士 △無	-	-	-
化學協理	陸洪達	99.11.01	20,000	0.00	0	0.00	南亞技術學院紡織工程系 △無	-	-	-
化學協理	張春田	100.01.01	698	0.00	128	0.00	元智大學化學工程所 △無	-	-	-
化學協理	何信欽	100.01.01	37,362	0.00	0	0.00	中原大學化學工程系 △無	-	-	-
紡織協理	駱天爵	95.06.01	1,101	0.00	0	0.00	逢甲大學紡織工程系 △無	-	-	-
紡織協理	陳聰敏	96.10.01	3,849	0.00	3,530	0.00	逢甲大學紡織工程系 △遠紡工業(無錫)董事	-	-	-
紡織協理	楊明聰	96.10.01	13,889	0.00	0	0.00	大同大學機械工程系 △無	-	-	-
紡織協理	梁立文	98.01.01	31	0.00	121	0.00	輔仁大學英語系 △遠東服裝(蘇州)董事	-	-	-
聯合稽核	何純敏	94.07.01	0	0.00	9,553	0.00	成功大學會統系 △無	-	-	-

註1：上述經理人均無利用他人名義持有本公司股票。  
註2：本公司並未辦理發行員工認股權憑證。



(三) 最近年度支付董事、監察人、總經理及副總經理之報酬

1. 董事之酬金

單位：新臺幣仟元

職稱	姓名	董事酬金				兼任員工領取相關酬金				領取來自子公司以外轉投資事業酬金(I)										
		報酬		退職退休金		盈餘分配之酬勞(C)		業務執行費用(O)			A、B、C及D等四項總額占稅後純益之比例		薪資、獎金及特支費等(E)	退職退休金(F)	盈餘分配員工紅利(G)		員工認股權憑證得認購股數(H)	A、B、C、D、E、F及G等七項總額占稅後純益之比例		
		本公司	合併	本公司	合併	本公司	合併	本公司	合併		本公司	合併			本公司	合併		本公司	合併	
董事長	徐旭東	0	15,218	0	0	316,848	369,683	792	7,139	2.47%	1.97%	30,148	31,861	0	3,172	0	3,312	0	2.73%	2.14%
董事	裕鼎實業(股)公司																			
	亞洲水泥(股)公司																			
	遠東百貨(股)公司																			
	百揚投資(股)公司																			

註1：本表所指業務執行費用，系99年度實際發放數；盈餘分配之董事酬勞及員工紅利則為99年之盈餘擬分配可獲配之金額，尚未經100年度股東會決議。

實際發放數及發放明細將由董事會依所訂發放辦法分配之。

註2：另，董事長徐旭東先生配有公務車乙部，取得成本新臺幣6,508仟元。

註3：本公司及合併報表內所有公司均無發行員工認股權憑證及以員工紅利轉增資發放股票紅利之情事。

註4：裕鼎實業(股)公司代表人：席家宜、徐旭東；亞洲水泥(股)公司代表人：徐旭平、王孝一、李冠軍、楊惠國；遠東百貨(股)公司代表人：曾裕賢、李光燾、李冠軍、王國明；百揚投資(股)公司代表人：徐國梅

職稱	姓名	董事酬金		兼任員工領取相關酬金		領取來自子公司以外轉投資事業酬金(I)															
		報酬		退職退休金			薪資、獎金及特支費等(E)	退職退休金(F)	盈餘分配員工紅利(G)		員工認股權憑證得認購股數(H)	A、B、C、D、E、F及G等七項總額占稅後純益之比例									
		本公司	合併	本公司	合併				本公司	合併		本公司	合併								
董事長	徐旭東	0	15,218	0	0	316,848	369,683	792	7,139	2.47%	1.97%	30,148	31,861	0	3,172	0	3,312	0	2.73%	2.14%	
董事	裕鼎實業(股)公司																				
	亞洲水泥(股)公司																				
	遠東百貨(股)公司																				
	百揚投資(股)公司																				

註1：本表所指業務執行費用，系99年度實際發放數；盈餘分配之董事酬勞及員工紅利則為99年之盈餘擬分配可獲配之金額，尚未經100年度股東會決議。

實際發放數及發放明細將由董事會依所訂發放辦法分配之。

註2：另，董事長徐旭東先生配有公務車乙部，取得成本新臺幣6,508仟元。

註3：本公司及合併報表內所有公司均無發行員工認股權憑證及以員工紅利轉增資發放股票紅利之情事。

註4：裕鼎實業(股)公司代表人：席家宜、徐旭東；亞洲水泥(股)公司代表人：徐旭平、王孝一、李冠軍、楊惠國；遠東百貨(股)公司代表人：曾裕賢、李光燾、李冠軍、王國明；百揚投資(股)公司代表人：徐國梅

職稱	姓名	董事酬金		兼任員工領取相關酬金		領取來自子公司以外轉投資事業酬金(I)															
		報酬		退職退休金			薪資、獎金及特支費等(E)	退職退休金(F)	盈餘分配員工紅利(G)		員工認股權憑證得認購股數(H)	A、B、C、D、E、F及G等七項總額占稅後純益之比例									
		本公司	合併	本公司	合併				本公司	合併		本公司	合併								
董事長	徐旭東	0	15,218	0	0	316,848	369,683	792	7,139	2.47%	1.97%	30,148	31,861	0	3,172	0	3,312	0	2.73%	2.14%	
董事	裕鼎實業(股)公司																				
	亞洲水泥(股)公司																				
	遠東百貨(股)公司																				
	百揚投資(股)公司																				



## 2. 監察人之酬金

單位：新臺幣仟元

職稱	姓名	監察人酬金				A、B及C等三項總額 占稅後純益之比例		有無領取來自子 公司以外轉投資 事業酬金		
		報酬(A)		盈餘分配之酬勞(B)		業務執行費用(C)				
		本公司	合併	本公司	合併	本公司	合併			
監察人	裕民航運(股)公司	0	0	29,386	29,386	144	144	0.23%	0.15%	11,863
	遠鼎(股)公司	0	0	6,525	6,525	72	72	0.05%	0.03%	10,968

註1：本表所指業務執行費用，係99年度實際發放數；盈餘分配之監察人酬勞則為99年之盈餘分配估計可獲配之金額，尚未經100年度股東會決議。  
實際發放數及發放明細將由董事會依所訂發放辦法分配之。

註2：裕民航運股份有限公司代表人：張才雄、徐荷芳；遠鼎股份有限公司代表人：侯金英。

給付本公司各個監察人酬金級距	監察人姓名	
	酬金總額	
	本公司	所有轉投資事業
低於2,000,000元	0	0
2,000,000元(含)~5,000,000元	0	0
5,000,000元(含)~10,000,000元	遠鼎代表人：侯金英	0
10,000,000元(含)~15,000,000元	裕民航運代表人：張才雄、徐荷芳	0
15,000,000元(含)~30,000,000元	0	裕民航運代表人：張才雄、徐荷芳 遠鼎代表人：侯金英
30,000,000元(含)~50,000,000元	0	0
50,000,000元(含)~100,000,000元	0	0
100,000,000元以上	0	0
總計	3	3



3. 總經理及副總經理之酬金

單位：新臺幣仟元

職稱	姓名	薪資 (A)		退職退休金 (B)		獎金及特支費等 (C)		盈餘分配之員工紅利金額 (D)				A、B、C及D等四項總額占稅後純益之比例		取得員工認股權憑證數額		有無領取來自子公司以外轉投資事業酬金	
		本公司	合併	本公司	合併	本公司	合併	現金	股票	現金	股票	本公司	合併	本公司	合併		
總經理	席家宜																
	王孝一																
資深副總經理	曾裕賢																
	胡正隆																
副總經理	李冠軍																
	徐旭平																
	徐旭明																
	鄭澄宇																
	王健誠	41,755	41,863	0	0	66,941	66,941	6,592	6,592	0	0	0.90%	0.58%	0	0	53,475	
	吳汝瑜																
	劉宗宏																
	朱明德																
	吳高山																
	范欽智																
李靜傑																	
成本早																	
何昆麟																	
曾竹賢																	

註1：本公司及合併報表內所有公司均無發行員工認股權憑證及以員工紅利轉增資發放股票紅利之情事。

註2：另，總經理及副總經理共配有公務車兩部，年租金新臺幣360仟元。

給付本公司總經理及副總經理酬金級距	總經理及副總經理姓名	
	本公司	所有轉投資事業
低於2,000,000元	0	0
2,000,000元 (含) ~5,000,000元	0	0
5,000,000元 (含) ~10,000,000元	席家宜、王孝一、曾裕賢、李冠軍、徐旭平、徐旭明、鄭澄宇、王健誠、曾竹賢、朱明德、吳高山、成本早、李靜傑、何昆麟、吳汝瑜、范欽智、胡正隆、劉宗宏	席家宜、王孝一、曾裕賢、李冠軍、徐旭平、徐旭明、鄭澄宇、王健誠、曾竹賢、朱明德、吳高山、成本早、李靜傑、何昆麟、吳汝瑜、范欽智、胡正隆、劉宗宏
10,000,000元 (含) ~15,000,000元	0	0
15,000,000元 (含) ~30,000,000元	0	0
30,000,000元 (含) ~50,000,000元	0	0
50,000,000元 (含) ~100,000,000元	0	0
100,000,000元以上	0	0
總計	18	18

## 4. 配發員工紅利之經理人姓名及配發情形（含前十大取得員工分紅之人員）

單位：新台幣仟元

職 稱	姓 名	員 工 現 金 紅 利	總 額 占 稅 後 例
副 董 事 長 兼 總 經 理	席 家 宜	37,753	0.47%
董 事 長 室 首 席 資 深 副 總 經 理	王 孝 一		
化 纖 營 運 總 部 資 深 副 總 經 理	曾 裕 賢		
紡 織 營 運 總 部 資 深 副 總 經 理	胡 正 隆		
董 事 長 室 資 深 副 總 經 理	李 冠 軍		
總 稽 核	徐 旭 明		
採 購 處 資 深 副 總 經 理	徐 旭 平		
管 理 部 門 副 總 經 理	鄭 澄 宇		
管 理 部 門 副 總 經 理	王 健 誠		
研 究 所 副 總 經 理	吳 汝 瑜		
總 經 理 室 副 總 經 理	吳 高 山		
化 纖 營 運 總 部 副 總 經 理	朱 明 德		
化 纖 營 運 總 部 副 總 經 理	成 本 早		
化 纖 營 運 總 部 副 總 經 理	劉 宗 宏		
化 纖 營 運 總 部 副 總 經 理	范 欽 智		
化 纖 營 運 總 部 副 總 經 理	曾 竹 賢		
紡 織 營 運 總 部 副 總 經 理	李 靜 傑		
紡 織 營 運 總 部 副 總 經 理	何 昆 麟		
董 事 長 辦 公 室 協 理	吳 榮 隆		
董 事 長 辦 公 室 協 理	郭 明 宗		
總 經 理 室 協 理	施 誠 明		
總 經 理 室 協 理	吳 麗 香		
稽 核 處 副 總 稽 核	盧 達 仁		
會 計 處 協 理	楊 山 本		
會 計 處 協 理	李 憲 忠		
財 務 處 協 理	吳 智 耀		
財 務 處 協 理	邱 虹		
財 務 處 協 理	白 若 善		
法 制 室 協 理	陳 立 齊		
國 際 事 務 處 協 理	劉 鑫 燦		
人 力 資 源 處 協 理	林 俊 佑		
人 力 資 源 處 協 理	徐 廷 威		
研 究 所 協 理	褚 智 偉		
化 纖 營 運 總 部 協 理	蔡 燦 煌		
化 纖 營 運 總 部 協 理	范 清 權		
化 纖 營 運 總 部 協 理	胡 文 中		
化 纖 營 運 總 部 協 理	駱 克 鎮		
化 纖 營 運 總 部 協 理	陳 金 殿		
化 纖 營 運 總 部 協 理	陸 洪 達		
化 纖 營 運 總 部 協 理	彭 清 族		
化 纖 營 運 總 部 協 理	李 火 旺		
紡 織 營 運 總 部 協 理	駱 天 爵		
紡 織 營 運 總 部 協 理	陳 聰 敏		
紡 織 營 運 總 部 協 理	楊 明 聰		
紡 織 營 運 總 部 協 理	梁 立 文		
聯 合 稽 核 總 部 協 理	何 純 敏		

註一：本公司並未以員工紅利轉增資發行股票。



#### (四) 本公司董事、監察人、總經理及副總經理酬金之相關資訊

1. 本公司及合併報表內所有公司(含本公司)最近兩年度支付董事、監察人、總經理及副總經理酬金占稅後純益比例之分析：

年度	董事、監察人、總經理及副總經理酬金占盈餘分配年度之稅後純益比例	
	單一	合併
99	3.71%	2.78%
98	3.95%	2.67%

2. 給付酬金之政策、標準、組合及程式，及與公司經營績效及未來風險之關連性：

董事、監察人酬勞及員工紅利，均視每年度公司之經營績效並按本公司章程第廿七條規定成數提撥，再依董事會所訂之分配辦法發放。其餘酬金則由公司視總體及各事業部門之營運績效，於調查上市公司之薪資報酬水準，參酌專業顧問公司出具之市場薪資行情調查報告暨考量整體財務及經營環境風險後制訂。

### 三、公司治理運作情形

#### (一) 董事會運作情形

99年度董事會開會4次(第20屆9次)，董事監察人出席情形如下：

職稱	姓名	實際出席(列)席次數	委託出席次數	實際出席(列)席率(%)	備註	
董事長	徐旭東	4	0	100.00%	無	
董事	裕鼎實業公司	席家宜	4	0		100.00%
		徐旭明	4	0		100.00%
	亞洲水泥公司	徐旭平	4	0		100.00%
		王孝一	4	0		100.00%
		李冠軍	4	0		100.00%
		王國明	4	0		100.00%
	遠東百貨公司	曾裕賢	3	0		75.00%
		楊惠國	3	0		75.00%
		李光燾	4	0		100.00%
	百揚投資公司	徐國梅	3	0		75.00%
監察人	裕民航運公司	徐荷芳	1	0		25.00%
		張才雄	3	0		75.00%
	遠鼎公司	侯金英	3	0		75.00%

其他應記載事項：

一、證交法第14條之3所列事項暨其他經獨立董事反對或保留意見且有紀錄或書面聲明之董事會議決事項，應敘明董事會日期、期別、議案內容、所有獨立董事意見及公司對獨立董事意見之處理：不適用

二、董事對利害關係議案迴避之執行情形，應敘明董事姓名、議案內容、應利益迴避原因以及參與表決情形：不適用

三、當年度及最近年度加強董事會職能之目標(例如設立審計委員會、提昇資訊透明度等)與執行情形評估：無

四、監察人之組成及職責：

1. 監察人與公司員工及股東之溝通情形(例如溝通管道、方式等)：

a. 監察人得與員工、股東直接聯絡

b. 公司之員工及股東可隨時透過公司網站將意見反應予監察人。

2. 監察人與內部稽核主管及會計師之溝通情形(例如就公司財務、業務狀況進行溝通之事項、方式及結果等)。

a. 內部稽核單位每月將報告陳報監察人查閱。執行稽核業務時，如發現緊急狀況，內部稽核主管隨時向監察人報告；此外，每季向監察人做稽核執行業務情形報告，監察人與內部稽核主管之溝通良好。

b. 監察人定期與會計師以面對面及書面方式進行財務狀況溝通。

五、監察人列席董事會如有陳述意見，應敘明董事會日期、期別、議案內容、董事會議決結果以及公司對監察人陳述意見之處理：無

(二) 審計委員會運作情形：本公司目前尚未設置審計委員會，故不適用。

(三) 公司治理運作情形與上市上櫃公司治理實務守則差異情形及原因

項 目	運 作 情 形	與公司治理實務守則差異及原因
1. 公司股權結構及股東權益 (1) 公司處理股東建議或糾紛等問題之方式	對股東之建議或疑問等除編制董事長辦公室及IR專職負責外，尚設有發言人、代理發言人及本公司之股務代理機構「亞東證券股份有限公司」處理及因應。	無差異
(2) 公司掌握實際控制公司之主要股東及主要股東之最終控制者名單之情形	隨時掌握實際控制公司之主要股東及主要股東之最終控制者名單，並依上市公司資訊申報作業辦法規定申報異動資料。	無差異
(3) 公司建立與關係企業風險控管機制及防火牆之方式	本公司除設置放帳會專職應收帳款之風險控管外，與關係企業並均已訂定「取得或處分資產處理程式」、「資金貸與他人作業程式」及「背書保證作業程式」，彼此間之風險控管機制及防火牆均已適當建立。	無差異
2. 董事會之組成及職責 (1) 公司設置獨立董事之情形	本公司設董事11席，並無獨立董事，各董事均依公司法及本公司章程、董事會議事規則及其它相關法令之規定行使董事職權。	目前法令係要求實收資本額達1百億之非金融業之上市(櫃)公司設獨立董事，本公司預計101年設置。
(2) 定期評估簽證會計師獨立性之情形	由董事會定期評估。	無差異
3. 建立與利害關係人溝通管道之情形	各利害關係人如有需求，可隨時連絡公司各相關部門及單位，溝通管道暢通。	無差異
4. 資訊公開 (1) 公司架設網站，揭露財務業務及公司治理資訊之情形	設有中英文網站： <a href="http://www.fenc.com">http://www.fenc.com</a> 並指定專人負責公司資訊之搜集、定期或不定期於公開資訊觀測站及本公司網站揭露相關資訊。	無差異
(2) 公司實行其他資訊揭露之方式	除依規定設有發言人及代理發言人且落實執行外，不定期召開法人說明會並依規定公開資訊。	無差異
5. 公司設置提名、薪酬或其他各類功能性委員會之運作情形	公司設有董事評議委員會。	無差異

6. 公司依據「上市上櫃公司治理實務守則」訂有公司治理實務守則者，請敘明其運作與所訂公司治理實務守則之差異情形：公司雖目前尚未依據「上市上櫃公司治理實務守則」制訂本公司之公司治理實務守則，但觀諸本附表：「上市上櫃公司治理運作情形及其與上市上櫃公司治理實務守則差異情形及原因」所述，本公司實質上已依據公司治理精神運作及執行公司治理相關規範。

7. 請敘明公司對社會責任所實行之制度與措施及履行社會責任情形：

項 目	運 作 情 形	與上市上櫃公司企業社會責任實務守則差異情形及原因
一、落實推動公司治理 (一) 公司訂定企業社會責任政策或制度，以及檢討實施成效之情形。 (二) 公司設置推動企業社會責任專(兼)職單位之運作情形。 (三) 公司定期舉辦董事、監察人與員工之企業倫理教育訓練及宣導事項，並將其與員工績效考核系統結合，設立明確有效之獎勵及懲戒制度之情形。	本公司除編制董事長辦公室專職外，並由各部門依其職掌分別推動企業社會責任之相關工作。本公司董事、監察人與經理人尚有人力發展中心定期規劃公司治理等專題之教育訓練事宜。而人力資源處亦對員工績效考核、員工訓練及獎懲皆訂有明確規範。	無差異
二、發展永續環境 (一) 公司致力於提升各項資源之利用效率，並使用對環境負荷衝擊低之再生物料之情形。 (二) 公司依其產業特性建立合適之環境管理制度之情形。	1. 本公司除使用再生原料(寶特瓶回收)、製程下腳料等作為原料外，並利用收集製程餘熱及燃料，以減少能源耗用。 2. 本公司著重推動資源回收利用、能源節約與溫室氣體減量等相關措施。	無差異





項 目	運 作 情 形	與上市上櫃公司企業社會責任實務守則差異情形及原因
<p>(三) 設立環境管理專責單位或人員，以維護環境之情形。</p> <p>(四) 公司注意氣候變遷對營運活動之影響，制定公司節能減碳及溫室氣體減量策略之情形。</p>	<p>3. 本公司透過各相關部門負責環境管理工作，包括營運活動對環境影響數據之收集與評估，並建立衡量之指標，持續進行檢討與改善工作。</p> <p>4. 本公司化纖與紡織廠已陸續完成溫室氣體排放盤查 ISO-14064-1 查證；並編列特別預算進行節約能源相關工作。</p>	<p>無差異</p>
<p>三、維護社會公益</p> <p>(一) 公司遵守相關勞動法規，保障員工之合法權益，建立適當之管理方法與程序之情形。</p> <p>(二) 公司提供員工安全與健康之工作環境，並對員工定期實施安全與健康教育之情形。</p> <p>(三) 公司制定並公開其消費者權益政策，以及對其產品與服務提供透明且有效之消費者申訴程序之情形。</p> <p>(四) 公司與供應商合作，共同致力提升企業社會責任之情形。</p> <p>(五) 公司藉由商業活動、實物捐贈、企業志工服務或其他免費專業服務，參與社區發展及慈善公益團體相關活動之情形。</p>	<p>1. 本公司不僅遵守各項勞動法規，更持續追蹤法規動態，據以調整內部管理制度。此外，定期與員工進行法令說明與宣導。</p> <p>2. 本公司定期實施員工安全健康等相關課程。</p> <p>3. 本公司訂有「品質抱怨處理辦法」，業務單位以書面或電子資訊系統處理客戶抱怨函件。另公司網站亦設置事業版圖、新聞快訊及意見反應之電子信箱等功能，讓客戶即時接收公司重大訊息，並能隨時反應問題。</p> <p>4. 本公司與國際級飲料及運動品牌商共同推動節能環保產品，以降低能源及資源的耗用。包括以生物聚酯粒及回收聚酯粒製成食品級寶特瓶，或以綠色環保纖維、玉米纖維 PLA 製成功能性紡織品。</p> <p>5. 本公司捐資興建世界第一座 100% 回收寶特瓶綠建築-花博流行館-遠東環生方舟 (EcoARK)，並創下多項世界第一，也是 2010 年台北國際花卉博覽會中唯一由企業贊助成立的展館。</p>	<p>無差異</p>
<p>四、加強資訊揭露</p> <p>(一) 公司揭露具相關性及可靠性之企業社會責任相關資訊之方式。</p> <p>(二) 公司編製企業社會責任報告書，揭露推動企業社會責任之情形。</p>	<p>本公司透過公司網站揭露推動社會責任工作情況，並於投資說明會、股東會、投資人關係等管道，與利害關係人溝通。</p>	<p>無差異</p>
<p>五、公司如依據「上市上櫃公司企業社會責任實務守則」訂有本身之企業社會責任守則者，請敘明其運作與所訂守則之差異情形：</p> <p>本公司雖未制定企業社會責任實務守則，然觀諸本附表所述，本公司已透過研發、公益活動、環保認證積極推動參與及善盡公司治理、環境保護、社會貢獻及社會公益等領域之企業社會責任。</p>		
<p>六、其他有助於瞭解企業社會責任運作情形之重要資訊（如公司對環保、社區參與、社會貢獻、社會服務、社會公益、消費者權益、人權、安全衛生與其他社會責任活動所採行之制度與措施及履行情形）：</p> <p>1. 本公司透過三大方向致力環境保護－</p> <p>(1) 節約資源 (reduce)：節約製造過程中所耗費的資源、產品輕量化。</p> <p>(2) 重複使用 (recycle)：研發精良之回收技術，擴大回收規模並廣泛運用在產品上，迎合世界環保潮流。</p> <p>(3) 替代資源 (replace)：降低耗竭性能源 (例：石油) 的依賴，研發非糧食作物及廢料作為產品之替代原料。</p> <p>2. 開發中的 Tpark 結合環保理念，參考國際間盛行的「土方平衡」概念，將水資源 recycle 維護園區的生態環境；並在園區規劃綠色休閒空間，使 Tpark 不僅是高科技園區，更是一個綠色園區。</p> <p>3. 因應節能減碳政策，本公司各廠區及辦公大樓陸續將傳統日光燈管全數更換為 LED 燈，並鼓勵同仁節約使用各項能源。</p> <p>4. 發起「遠東 60·熱血 60～點滴都是愛」捐血行動，鼓勵同仁發揮愛心，為社會貢獻。</p>		
<p>七、公司產品或企業社會責任報告書如有通過相關驗證機構之查證標準，應加以敘明：</p> <p>1. 本公司研發生產之環保回收纖維針織布料通過國際運動品牌的 GRS (Global Recycle Standard) 認證。</p> <p>2. 通過有機棉 (organic cotton) 紗及再生纖維 (recycle fiber) 紗經 C.U (CONTROL UNION) 認證。</p> <p>3. 執行 I. S. O. 14064-1 組織溫室氣體盤查經 D. N. V 認證。</p> <p>4. 通過 I. S. O. 9001 品質系統經 D. N. V 認證。</p> <p>5. 本公司生產之聚酯瓶用酯粒獲得國際知名飲料大廠認證；各類型酯粒則皆有美國食品藥物檢驗局通過。</p> <p>6. 100% 環保回收聚酯纖維取得環保標章認證。</p>		

## 8. 公司履行誠信經營情形及採行措施：

本公司雖尚未完成『道德行為準則』及『誠信經營守則』之訂定，惟本公司董事皆秉持高度自律，對董事會中與其自身或其代表之法人有利害關係之議案，討論及表決時皆採迴避。另，本公司內部稽核人員定期查核會計制度及內部控制制度遵循情形，並作成稽核報告提報董事會。

## 9. 其他有助於瞭解公司治理運作情形之重要資訊：

## (1) 風險管理之組織架構：

A. 設立『放帳委員會』：審核內、外銷客戶信用狀況給予評等，並據以核給信用額度，執行放帳客戶信用、應收帳款之控管，以達成年度『零倒帳』為管理目標。(請參照第6頁)

B. 成立『資訊安全督導委員會』：負責實際推動及協調各項資訊安全事務。

## (2) 保護消費者或客戶政策之執行情形：確實依相關政策執行。

(3) 公司為董事及監察人購買責任保險之情形：對於保險內容及其必要性尚在評估中，俟瞭解及評估後再提請董事會核議。

## (4) 董事、監察人、總經理及副總經理進修之情形：

職稱	姓名	進修日期		主辦單位	課程名稱	進修時數
		起	迄			
董事長	徐旭東	99/12/23	99/12/23	財團法人台灣金融研訓院	董監事會運作實務與公司治理研習班	3
		98/09/23	98/09/23	勤業眾信聯合會計師事務所	國際會計準則(IFRS)研討會	6
		98/07/02	98/07/02	財團法人台灣金融研訓院	董監事會運作實務與公司治理研習班	3
	席家宜	99/12/23	99/12/23	財團法人台灣金融研訓院	董監事會運作實務與公司治理研習班	3
		98/09/23	98/09/23	勤業眾信聯合會計師事務所	國際會計準則(IFRS)研討會	6
		98/07/02	98/07/02	財團法人台灣金融研訓院	董監事會運作實務與公司治理研習班	3
	王孝一	99/12/23	99/12/23	財團法人台灣金融研訓院	董監事會運作實務與公司治理研習班	3
		98/09/23	98/09/23	勤業眾信聯合會計師事務所	國際會計準則(IFRS)研討會	6
		98/07/02	98/07/02	財團法人台灣金融研訓院	董監事會運作實務與公司治理研習班	3
	李冠軍	99/12/23	99/12/23	財團法人台灣金融研訓院	董監事會運作實務與公司治理研習班	3
		98/09/23	98/09/23	勤業眾信聯合會計師事務所	國際會計準則(IFRS)研討會	6
		98/07/02	98/07/02	財團法人台灣金融研訓院	董監事會運作實務與公司治理研習班	3
董事	徐旭平	98/09/23	98/09/23	勤業眾信聯合會計師事務所	國際會計準則(IFRS)研討會	6
		98/07/02	98/07/02	財團法人台灣金融研訓院	董監事會運作實務與公司治理研習班	3
		99/12/23	99/12/23	財團法人台灣金融研訓院	董監事會運作實務與公司治理研習班	3
	徐國梅	98/07/02	98/07/02	財團法人台灣金融研訓院	董監事會運作實務與公司治理研習班	3
		99/12/23	99/12/23	財團法人台灣金融研訓院	董監事會運作實務與公司治理研習班	3
		98/07/02	98/07/02	財團法人台灣金融研訓院	董監事會運作實務與公司治理研習班	3
	曾裕賢	99/12/23	99/12/23	財團法人台灣金融研訓院	董監事會運作實務與公司治理研習班	3
		98/09/23	98/09/23	勤業眾信聯合會計師事務所	國際會計準則(IFRS)研討會	6
		98/07/02	98/07/02	財團法人台灣金融研訓院	董監事會運作實務與公司治理研習班	3
	楊惠國	99/12/23	99/12/23	財團法人台灣金融研訓院	董監事會運作實務與公司治理研習班	3
		96/09/28	96/09/28	財團法人台灣金融研訓院	關係人交易法律風險	3
		99/12/23	99/12/23	財團法人台灣金融研訓院	董監事會運作實務與公司治理研習班	3
	李光燾	98/09/23	98/09/23	勤業眾信聯合會計師事務所	國際會計準則(IFRS)研討會	6
		98/07/02	98/07/02	財團法人台灣金融研訓院	董監事會運作實務與公司治理研習班	3
		99/12/23	99/12/23	財團法人台灣金融研訓院	董監事會運作實務與公司治理研習班	3
	徐荷芳	96/09/28	96/09/28	財團法人台灣金融研訓院	關係人交易法律風險	3
		99/12/23	99/12/23	財團法人台灣金融研訓院	董監事會運作實務與公司治理研習班	3
		99/12/23	99/12/23	財團法人台灣金融研訓院	董監事會運作實務與公司治理研習班	3
監察人	張才雄	98/09/23	98/09/23	勤業眾信聯合會計師事務所	國際會計準則(IFRS)研討會	6
		99/12/23	99/12/23	財團法人台灣金融研訓院	董監事會運作實務與公司治理研習班	3
		98/07/02	98/07/02	財團法人台灣金融研訓院	董監事會運作實務與公司治理研習班	3
	侯金英	99/12/23	99/12/23	財團法人台灣金融研訓院	董監事會運作實務與公司治理研習班	3
		98/07/02	98/07/02	財團法人台灣金融研訓院	董監事會運作實務與公司治理研習班	3
		98/09/23	98/09/23	勤業眾信聯合會計師事務所	國際會計準則(IFRS)研討會	6
	胡正隆	99/12/23	99/12/23	財團法人台灣金融研訓院	董監事會運作實務與公司治理研習班	3
		98/09/23	98/09/23	勤業眾信聯合會計師事務所	國際會計準則(IFRS)研討會	6
		99/12/23	99/12/23	財團法人台灣金融研訓院	董監事會運作實務與公司治理研習班	3
副總經理	鄭澄宇	98/09/23	98/09/23	勤業眾信聯合會計師事務所	國際會計準則(IFRS)研討會	6
		99/12/23	99/12/23	財團法人台灣金融研訓院	董監事會運作實務與公司治理研習班	3
		99/12/23	99/12/23	財團法人台灣金融研訓院	董監事會運作實務與公司治理研習班	3
	劉宗宏	98/09/23	98/09/23	勤業眾信聯合會計師事務所	國際會計準則(IFRS)研討會	6
		99/12/23	99/12/23	財團法人台灣金融研訓院	董監事會運作實務與公司治理研習班	3
		98/09/23	98/09/23	勤業眾信聯合會計師事務所	國際會計準則(IFRS)研討會	6
	吳汝瑜	99/12/23	99/12/23	財團法人台灣金融研訓院	董監事會運作實務與公司治理研習班	3
		99/12/23	99/12/23	財團法人台灣金融研訓院	董監事會運作實務與公司治理研習班	3
	吳高山	99/12/23	99/12/23	財團法人台灣金融研訓院	董監事會運作實務與公司治理研習班	3



(四) 公司訂有公司治理守則及相關規章之查詢方式

公司網站：www.fenc.com 及公開資訊觀測站：mops.twse.com.tw

(五) 其他足以增進對公司治理運作情形之瞭解的重要資訊

1. 公司員工行為或倫理守則：誠、勤、樸、慎、創新，為本公司之經營理念，亦為每位遠東人奉行之行為準則。
2. 公司財務資訊透明有關人員，其取得主管機關指明之相關證照情形：

證 照	部 門	會計處	財務處	稽核處
中華民國會計師		2	-	2
中國註冊會計師		1	-	-
美國特許分析師		-	2	-
國際內部稽核師		1	-	4
國際管理會計師		1	-	-
國際財務管理師		1	-	-
記帳士		16	-	-
地政士		1	-	-
不動產經紀人		1	-	-
財產保險經紀人		1	-	-
企業內部控制基本能力測驗		20	7	16
證券商高級業務員		3	8	1
期貨商業務員		2	1	1
理財規劃人員		-	4	1
信託人員		1	7	1
外匯交易人員		-	1	-
國際電腦稽核師		-	-	1
資訊安全管理系統主導稽核員		-	-	1

## (六) 內部控制制度執行情況

### 1. 內控聲明書

遠東新世紀股份有限公司  
內部控制制度聲明書

日期：一〇〇年三月二十二日

本公司民國九十九年度之內部控制制度，依據自行檢查的結果，謹聲明如下：

- 一、本公司確知建立、實施和維護內部控制制度係本公司董事會及經理人之責任，本公司業已建立此一制度。其目的係在對營運之效果及效率（含獲利、績效及保障資產安全等）、財務報導之可靠性及相關法令之遵循等目標的達成，提供合理的確保。
- 二、內部控制制度有其先天限制，不論設計如何完善，有效之內部控制制度亦僅能對上述三項目標之達成提供合理的確保；而且，由於環境、情況之改變，內部控制制度之有效性可能隨之改變。惟本公司之內部控制制度設有自我監督之機制，缺失一經辨認，本公司即採取更正之行動。
- 三、本公司係依據「公開發行公司建立內部控制制度處理準則」（以下簡稱「處理準則」）規定之內部控制制度有效性之判斷項目，判斷內部控制制度之設計及執行是否有效。該「處理準則」所採用之內部控制制度判斷項目，係為依管理控制之過程，將內部控制制度劃分為五個組成要素：1. 控制環境，2. 風險評估及回應，3. 控制作業，4. 資訊及溝通，及5. 監督。每個組成要素又包括若干項目。前述項目請參見「處理準則」之規定。
- 四、本公司業已採用上述內部控制制度判斷項目，檢查內部控制制度之設計及執行的有效性。
- 五、本公司基於前項檢查結果，認為本公司於民國九十九年十二月三十一日的內部控制制度（含對子公司之監督與管理），包括知悉營運之效果及效率目標達成之程度、財務報導之可靠性及相關法令之遵循有關的內部控制制度等之設計及執行係屬有效，其能合理確保上述目標之達成。
- 六、本聲明書將成為本公司年報及公開說明書之主要內容，並對外公開。上述公開之內容如有虛偽、隱匿等不法情事，將涉及證券交易法第二十條、第三十二條、第一百七十一條及第一百七十四條等之法律責任。
- 七、本聲明書業經本公司民國一〇〇年三月二十二日董事會通過，出席董事十一人中，無人持反對意見，均同意本聲明書之內容，併此聲明。

遠東新世紀股份有限公司

董事長：徐 旭 東



副董事長兼總經理：席 家 宜



2. 會計師專案審查內部控制制度審查報告：無。

(七) 公司及其內部人員依法被處罰、公司對其內部人員違反內部控制制度規定之處罰、主要缺失與改善情形（最近年度及截至年報刊印日止）：無。



(八) 股東會及董事會之重要決議 (最近年度及截至年報刊印日止)

1. 股東常會

屆次	開會時間	重要決議事項	執行情形
99年度 股東常會	99/06/26	報告事項 98年度營業報告書。 98年度財務報告。 監察人查核98年度決算表冊報告書。 98年度募集公司債報告。	不適用
		承認事項 承認通過本公司98年度決算表冊。 承認通過本公司98年度盈餘分配案。	訂定99/8/31為配息、增資基準日，業於99/09/30發放現金股利
		討論事項 修正本公司章程部份條文。 盈餘轉增資發行新股案。 修正本公司「資金貸與他人作業程序」及「背書保證作業程序」部份條文。	已依修正後作業程序辦理業於99/09/30發行新股 已依修正後作業程序辦理

2. 董事會

屆次	開會時間	重要決議事項
第二十屆 第六次	99/03/24	1. 通過98年度財務報告(含合併報表)案。 2. 通過本公司98年度盈餘分配案。 3. 通過辦理未分配盈餘轉增資發行新股案。 4. 通過修正章程案。 5. 通過修正『資金貸與他人作業程序』、『背書保證作業程序』案。 6. 通過召開99年度股東常會案。 7. 通過99年度資本支出預算案。 8. 通過發行99年度第一次無擔保普通公司債案。
第二十屆 第七次	99/06/29	1. 通過98年度盈餘分配案之除息、除權基準日暨其他有關事項。 2. 通過發行99年度第二次無擔保普通公司債案。
第二十屆 第八次	99/08/20	1. 通過99年上半年度財務報告(含合併報表)案。 2. 通過修訂本公司『內部稽核實施細則』。
第二十屆 第九次	99/12/21	1. 通過100年度營業預算及資本預算案。 2. 通過本公司變更固定資產折舊方式暨延長主要設備耐用年限案。
第二十屆 第十次	100/03/22	1. 通過99年度財務報告(含合併報表)案。 2. 通過本公司99年度盈餘分配案。 3. 通過辦理未分配盈餘增資發行新股案。 4. 通過修正章程案。 5. 通過修正『董事及監察人選舉辦法』案。 6. 通過修正『董事會議事規則』案。 7. 通過召開100年度股東常會案。 8. 通過發行100無擔保公司債案。 9. 通過99年度自行檢查內部控制制度案。 10. 通過節約能源資本支出特別預算案。

(九) 董事或監察人對董事會通過重要決議有不同意見且有紀錄或書面聲明者，其主要內容(最近年度及截至年報刊印日止)：無。

(十) 與財務報告有關人士辭職解任情形彙總表：無。

## 四、會計師公費資訊

## (一)會計師公費相關資訊

## 1. 簽證會計師資訊

會計師事務所名稱	會計師姓名		查核期間	備註
勤業眾信聯合會計師事務所	施景彬	黃樹傑	99.01.01-99.12.31	

## 2. 會計師公費

金額級距		公費項目	審計公費	非審計公費	合計
1	低於 2,000 千元				
2	2,000 千元 (含) ~4,000 千元			V	
3	4,000 千元 (含) ~6,000 千元				
4	6,000 千元 (含) ~8,000 千元		V		
5	8,000 千元 (含) ~10,000 千元				
6	10,000 千元 (含) 以上				V

單位：新臺幣仟元

事務所名稱	會計師姓名		審計公費	非審計公費				會計師查核期間	
				制度設計	工商登記	人力資源	其他(註)		小計
勤業眾信聯合會計師事務所	施景彬	黃樹傑	7,440	-	90	-	3,660	3,750	99.01.01-99.12.31

註：國際會計準則轉換相關費用2,500;稅務、法律諮詢及公司債發行費用 1,160

(二)更換會計師事務所且更換年度所支付之審計公費較更換前一年度之審計公費減少者：無。

(三)更換會計師事務所之情形：無。

(四)審計公費較前一年度減少達百分之十五以上者：無。

五、更換會計師資訊：無。

六、公司之董事長、總經理、負責財務或會計事務之經理人，最近一年內曾任職於簽證會計師所屬事務所或其關係企業者：無。

七、董事、監察人、經理人及持股比例超過百分之十之股東股權異動

## (一)董事、監察人、經理人及大股東股權變動情形

單位：股

職稱	姓名	99 年度		截至 100 年 4 月 26 日止	
		持有股數增(減)數	質押股數增(減)數	持有股數增(減)數	質押股數增(減)數
董事長	徐旭東	1,058,797	-	-	-
董事	裕鼎實業(股)公司	32,852	-	508,000	-
	席家宜	40,635	-	-	-
	徐旭明	413,948	-	-	-
	亞洲水泥(股)公司	20,798,306	(20,000,000)	-	15,840,000
	王孝一	6,885	-	-	-
	李冠軍	3,995	-	-	-
	徐旭平	(13,956,087)	-	(9,600,000)	-
	王國明	-	-	-	-
	遠東百貨(股)公司	347,704	-	-	-
	曾裕賢	(66,584)	-	(45,000)	-
	楊惠國	157,381	-	-	-
	李光燾	-	-	-	-
	百揚投資(股)公司	38,603	-	-	-
徐國梅	-	-	-	-	



職 稱	姓 名	99 年度		截至 100 年 4 月 26 日止	
		持有股數增(減)數	質押股數增(減)數	持有股數增(減)數	質押股數增(減)數
監察人	裕民航運(股)公司	543,064	-	-	-
	張才雄	1,580	-	-	-
	徐荷芳	478,108	(6,000,000)	(8,000)	-
	遠鼎(股)公司	13,573	-	-	-
	侯金英	-	-	-	-
經理人	胡正隆	4	-	-	-
	吳高山	24	-	-	-
	劉宗宏	827	-	-	-
	朱明德	-	-	-	-
	范欽智	1,973	-	(10,000)	-
	鄭澄宇	-	-	-	-
	吳汝瑜	324	-	-	-
	王健誠	123	-	-	-
	李靜傑	-	-	-	-
	成本早	5,340	-	(5,000)	-
	何昆麟	-	-	-	-
	曾竹賢	(16,351)	-	-	-
	盧達仁	751	-	-	-
	何純敏	-	-	-	-
	駱天爵	21	-	-	-
	吳麗香	-	-	-	-
	楊山本	9	-	-	-
	范清權	-	-	-	-
	吳智耀	21	-	-	-
	蔡燦煌	1,837	-	-	-
	施誠明	6	-	-	-
	李火旺	103	-	-	-
	褚智偉	30	-	-	-
	吳榮隆	880	-	-	-
	陳聰敏	3,075	-	-	-
	陳立齊	-	-	-	-
	楊明聰	272	-	-	-
	邱虹	25	-	-	-
	劉鑫燦	312	-	-	-
	梁立文	-	-	-	-
	林俊佑	-	-	-	-
	白若善	-	-	-	-
	徐廷威	-	-	-	-
	彭清族	-	-	-	-
	李憲忠	-	-	-	-
	駱克鑛	10,000	-	-	-
陳金殿	-	-	-	-	
胡文中	-	-	-	-	
陸洪達	20,000	-	-	-	
郭明宗	11	-	-	-	
張春田(註)	-	-	-	-	
何信欽(註)	-	-	-	-	

註：協理張春田及何信欽於100.01.01新任。

(二) 股權移轉資訊(股權移轉之相對人為關係人者)：不適用。

## (三) 股權質押資訊：

姓名	質押變動原因	變動日期	交易相對人	與交易相對人之關係	股數 (仟股)	持股 比率	質押 比率	備註
亞洲水泥 (股)公司	質押	99.12.13	遠東國際商銀	亞泥董事長與遠銀副 董事長同一人	34,500	22.31%	0.73%	借款擔保

## 八、持股比例占前十大股東間互為關係人資料

日期：100.4.26

姓名	本人持有股份		配偶、未 成年子女 持有股份		利用他人 名義合計 持有股份		前十大股東相互間具有財務會計準則公報第六號關係 人之關係者，其名稱及關係。	名 稱	關 係
	股 數	持股 比例	股 數	持股 比例	股 數	持股 比例			
亞洲水泥(股)公司 代表人：徐旭東	1,060,713,631	22.31%	0	0.00%	0	0.00%	財團法人亞東技術學院 醫療財團法人徐元智先生醫藥基金會 財團法人元智大學	董事長同一人	
							財團法人徐元智先生紀念基金會	董事長為該 基金會董事	
							德勤投資(股)公司	亞泥採權益法評 價之被投資公司	
財團法人亞東技術 學院 代表人：徐旭東	228,853,673	4.81%	0	0.00%	0	0.00%	亞洲水泥(股)公司 醫療財團法人徐元智先生醫藥基金會 財團法人元智大學	董事長同一人	
							財團法人徐元智先生紀念基金會	董事長為該 基金會董事	
醫療財團法人徐元 智先生醫藥基金會 代表人：徐旭東	170,729,837	3.59%	0	0.00%	0	0.00%	亞洲水泥(股)公司 財團法人亞東技術學院 財團法人元智大學	董事長同一人	
							財團法人徐元智先生紀念基金會	董事長為該 基金會董事	
財團法人徐元智先 生紀念基金會 代表人：孫震	141,978,252	2.99%	0	0.00%	0	0.00%	亞洲水泥(股)公司 財團法人亞東技術學院 財團法人元智大學 醫療財團法人徐元智先生醫藥基金會	該基金會董事為 各該法人董事長	
財團法人元智大學 代表人：徐旭東	130,187,942	2.74%	0	0.00%	0	0.00%	亞洲水泥(股)公司 財團法人亞東技術學院 醫療財團法人徐元智先生醫藥基金會	董事長同一人	
							財團法人徐元智先生紀念基金會	董事長為該 基金會董事	
中國信託商銀受亞 洲水泥(股)公司信 託財產專戶	69,360,000	1.46%	0	0.00%	0	0.00%	無	無	
德勤投資(股)公司 代表人：李坤炎	68,647,829	1.44%	0	0.00%	0	0.00%	亞洲水泥(股)公司	亞泥採權益法評 價之被投資公司	
大通託管沙烏地阿 拉伯央行外部摩根 士丹利投資專戶	66,101,634	1.39%	0	0.00%	0	0.00%	無	無	
中華郵政(股)公司	55,757,000	1.17%	0	0.00%	0	0.00%	無	無	
徐旭東	53,998,662	1.14%	0	0.00%	0	0.00%	亞洲水泥(股)公司 財團法人亞東技術學院 醫療財團法人徐元智先生醫藥基金會 財團法人元智大學	董事長	
							財團法人徐元智先生紀念基金會	董事	



## 九、綜合持股比例

日期：100.4.26

帳列長期投資 轉投資事業	本公司投資		董事、監察人、經理人及 直接或間接控制事業之投資		綜 合 投 資	
	股數(仟股)	持股%	股數(仟股)	持股%	股數(仟股)	持股%
亞洲水泥公司	686,631	22.33	193,748	6.30	880,379	28.63
遠東百貨公司	208,750	16.80	97,144	7.82	305,894	24.62
東聯化學公司	73,833	9.17	171,461	21.29	245,294	30.46
遠東國際商業銀行	62,343	3.11	429,781	21.41	492,124	24.52
宏遠興業公司	129	0.03	129,171	27.41	129,300	27.44
遠鼎投資公司	1,828,323	99.70	5,502	0.30	1,833,825	100.00
遠東資源開發公司	487,279	100.00	-	-	487,279	100.00
遠通投資公司	705,147	100.00	-	-	705,147	100.00
遠東投資(控股)公司	1,700	100.00	-	-	1,700	100.00
遠東化聚工業公司	678,205	67.15	331,718	32.85	1,009,923	100.00
開元國際投資公司	302,844	100.00	-	-	302,844	100.00
亞東石化公司	385,760	75.56	32,844	6.43	418,604	81.99
Far Eastern Polytex (H) Ltd.	46	100.00	-	-	46	100.00
遠鼎公司	186,926	37.13	243,474	48.37	430,400	85.50
遠揚建設公司	154,372	65.11	2,150	0.91	156,522	66.02
鼎元國際投資公司	205,000	100.00	-	-	205,000	100.00
亞東證券公司	140,278	19.65	466,901	65.42	607,179	85.07
遠東石化(控股)公司	202	85.28	-	-	202	85.28
安和製衣公司	66,346	100.00	-	-	66,346	100.00
太平洋流通投資公司	67,500	16.83	242,435	60.46	309,935	77.29
高雄富國製衣公司	3,999	99.99	-	-	3,999	99.99
FEDP (H) Ltd.	244	50.43	240	49.57	484	100.00
鼎鼎大飯店公司	5,386	19.00	21,466	75.72	26,852	94.72
漢通創業投資公司	4,939	3.73	4,832	3.65	9,771	7.38

## 肆、募資情形

## 一、資本及股份

## (一) 股本來源

單位：新臺幣仟元，仟股

年月	發行價格	核定股本		實收股本		備註		
		股數	金額	股數	金額	股本來源	以現金以外之財產抵充股款者	其他
95.10	10	4,950,000	49,500,000	4,349,851	43,498,513	增資配股	-	-
96.09	10	4,950,000	49,500,000	4,480,347	44,803,469	增資配股	-	-
97.09	10	4,950,000	49,500,000	4,569,954	45,699,538	增資配股	-	-
98.09	10	4,950,000	49,500,000	4,661,353	46,613,529	增資配股	-	-
99.09	10	4,950,000	49,500,000	4,754,580	47,545,799	增資配股	-	-

註：最近五年度增資生效(核准)日期與文號：

95.07.25 金管證一字第0950132454號函。

96.07.19 金管證一字第0960037682號函。

97.07.16 金管證一字第0970035940號函。

98.07.21 金管證發字第0980036534號函。

99.07.14 金管證發字第0990036491號函。

單位：仟股

股份種類	核定股本							備註
	流通在外股份			未發行股份	轉換公司債可轉換股份數額	供發行員工認股權憑證	合計	
	已上市	未上市	合計					
記名式普通股	4,754,580	-	4,754,580	35,420	150,000	10,000	4,950,000	-

## (二) 總括申報制度相關資訊：無。

## (三) 股東結構

基準日：100年4月26日

股東結構數量	政府機構	金融機構	其他法人	個人	證券信託基金	外國機構及外國人	合計
人數	21	63	229	95,005	51	732	96,101
持有股數	117,906,039	324,717,012	2,110,442,786	608,692,848	62,537,139	1,530,284,135	4,754,579,959
持股比例	2.48%	6.83%	44.39%	12.79%	1.32%	32.19%	100.00%

**(四) 股權分散情形**

每股面額十元

基準日：100年4月26日

持 股 分 級	股 東 人 數	持 有 股 數	持 股 比 例
1 ~ 999	55,317	12,860,368	0.27%
1,000 ~ 5,000	28,794	62,341,285	1.31%
5,001 ~ 10,000	5,615	40,919,752	0.86%
10,001 ~ 15,000	2,000	23,998,491	0.50%
15,001 ~ 20,000	1,085	19,125,292	0.40%
20,001 ~ 30,000	936	22,772,309	0.48%
30,001 ~ 40,000	486	16,899,113	0.36%
40,001 ~ 50,000	269	12,173,218	0.26%
50,001 ~ 100,000	567	40,533,908	0.85%
100,001 ~ 200,000	306	43,041,701	0.91%
200,001 ~ 400,000	179	51,080,116	1.07%
400,001 ~ 600,000	101	48,932,555	1.03%
600,001 ~ 800,000	49	33,611,140	0.71%
800,001 ~ 1,000,000	45	40,478,574	0.85%
1,000,001以上	352	4,285,812,137	90.14%
總 計	96,101	4,754,579,959	100.00%

**(五) 特別股：無。**
**(六) 主要股東名單**

基準日：100年4月26日

主要股東名稱	股 份	持 有 股 數	持 股 比 例
亞洲水泥股份有限公司		1,060,713,631	22.31%
財團法人亞東技術學院		228,853,673	4.81%
醫療財團法人徐元智先生醫藥基金會		170,729,837	3.59%
財團法人徐元智先生紀念基金會		141,978,252	2.99%
財團法人元智大學		130,187,942	2.74%
中國信託商銀受亞洲水泥股份有限公司信託財產專戶		69,360,000	1.46%
德勤投資股份有限公司		68,647,829	1.44%
大通託管沙烏地阿拉伯央行外部摩根士丹利投資專戶		66,101,634	1.39%
中華郵政股份有限公司		55,757,000	1.17%
徐旭東		53,998,662	1.14%

## (七) 每股市價、淨值、盈餘及股利資料

項 目		年 度	99 年	98 年	截至100年3月31日
每股市價	最 高		52.20	43.30	51.50
	最 低		29.55	18.90	41.40
	平 均		38.71	33.42	46.88
每股淨值	分 配 前		19.85	19.85	22.16
	分 配 後		(註1)	18.18	(註1)
每股盈餘	加 權 平 均 股 數 ( 仟 股 )		4,754,580	4,661,353	4,754,580
	每 股 盈 餘 ( 註 2 )	調 整 前	2.70	1.74	1.00
		調 整 後	(註1)	1.70	(註1)
每股股利 (註3)	現 金 股 利		1.3	0.8	-
	無 償 配 股	盈 餘 配 股	0.2	0.2	-
		資 本 公 積 配 股	-	-	-
	累 積 未 付 股 利		-	-	-
投資報酬 分 析	本 益 比 ( 註 4 )		14.34	19.66	-
	本 利 比 ( 註 5 )		29.78	41.78	-
	現 金 股 利 殖 利 率 % ( 註 6 )		3.36	2.39	-

註 1：俟盈餘分配案經本(100)年度股東常會決議通過後確定。

註 2：係按發行在外加權平均股數及按追溯調整盈餘及資本公積轉增資後之股數計算。

註 3：係前一年度之盈餘分配。

註 4：本益比=當年度每股平均收盤價/每股盈餘。

註 5：本利比=當年度每股平均收盤價/每股現金股利。

註 6：現金股利殖利率=每股現金股利/當年度每股平均收盤價。

## (八) 公司股利政策及執行狀況

1. 本公司章程股利政策內容：本公司股利應參酌所營事業景氣變化之特性，考慮各項產品或服務所處生命週期對未來資金之需求與稅制之影響，在維持穩定股利之目標下，依本公司章程所訂比率分配之。股利之發放，除有改善財務結構及支應轉投資、產能擴充或其他重大資本支出等資金需求外，其現金股利部分不低於當年度股息及股東紅利總和之百分之十。
2. 本次股東會擬議股利分配情形：每股擬配發現金股利2.0元、盈餘配股每股0.3元(每仟股配授30股)，合計2.3元。

**(九) 本次股東會擬議之無償配股對公司營業績效及每股盈餘之影響**

單位：新臺幣仟元

項 目		年 度	100 年 度(預估)
期初實收資本額			47,545,799
本 年 度 配 股 配 息 情 形	每股現金股利(元)		2.0
	盈餘轉增資每股配股數(股)		0.03
	資本公積轉增資每股配股數		-
營 業 績 效 變 化 情 形	營業利益		不適用(註)
	營業利益較去年同期增(減)比率		〃
	稅後純益		〃
	稅後純益較去年同期增(減)比率		〃
	每股盈餘		〃
	每股盈餘較去年同期增(減)比率		〃
	年平均投資報酬率(年平均本益比倒數)		〃
擬 制 性 每 股 盈 餘 及 本 益 比	若盈餘轉增資全數改配放 現金股利	擬制每股盈餘	〃
		擬制年平均投資報酬率	〃
	若未辦理資本公積轉增資	擬制每股盈餘	〃
		擬制年平均投資報酬率	〃
	若未辦理資本公積且盈餘 轉增資改以現金股利發放	擬制每股盈餘	〃
		擬制年平均投資報酬率	〃

註：本公司並未編製並公告100年度財務預測，依財政部證券暨期貨管理委員89年2月1日(89)台財證(一)字第00371號函規定，無須揭露本項資訊。

董事長：



經理人：



會計主管：



## (十) 員工分紅及董監酬勞

1. 公司章程所載員工分紅及董事、監察人酬勞等相關資訊：

本公司依公司法及公司章程第二十七條之規定每年度決算如有盈餘，於依法繳納營利事業所得稅後，應先彌補歷年虧損，如尚有盈餘，於提列法定盈餘公積百分之十，並依法令規定提列特別盈餘公積後，連同上年度累積未分配盈餘，作為可供分配之盈餘，惟得視業務狀況酌予保留一部份後，按下列百分比分配之：

  - A. 股息百分之六十，按全部股份平均分派，但遇增加資本時，除法令另有規定外，其當年度新增股份應分派之股息，依照股東會之決議辦理。
  - B. 股東紅利百分之三十三，按全部股份平均分派，但遇增加資本時，其當年度新增股份應分派之紅利，依照股東會之決議辦理。
  - C. 員工紅利百分之四。
  - D. 董事監察人酬勞金百分之三，其分配辦法由董事會決定之。
  - E. 員工紅利以股票配發時，依董事會訂定之辦法辦理。
2. 本期估列員工紅利及董事、監察人酬勞金額之估列基礎、配發股票紅利之股數計算基礎及實際配發金額若與估列數有差異時之會計處理：依會計估計變動處理，於股東會決議年度調整入帳。
3. 董事會通過之擬議配發員工分紅等資訊：

本公司99年度盈餘分配案，經本公司100年3月22日第二十屆第十次董事會決議通過，其中有關員工紅利及董監酬勞等相關資訊如下：

  - A. ①配發員工現金紅利，股票紅利及董監酬勞金額：

員工現金紅利新台幣(以下同)470,345,544元，股票紅利0元，董監酬勞352,759,158元。
  - ②配發金額與認列費用年度估列金額有差異者，其差異數、原因及處理情形：無差異。
  - B. 配發員工股票紅利金額占本期稅後純益及員工紅利總額合計數之比例：不適用。
4. 盈餘分配議案業經股東會決議者：

本公司98年度盈餘分配案，經本公司99年6月22日股東常會決議通過，其中有關員工紅利及董監酬勞等相關資訊如下：

  - A. ①配發員工現金紅利，股票紅利及董監酬勞金額：

員工現金紅利新台幣(以下同)300,732,445元，股票紅利0元，董監酬勞225,549,334元。
  - ②配發金額與董事會擬議分配金額有差異者，其差異數、原因及處理情形：無差異。
  - B. 配發員工股票紅利股數及其佔盈餘轉增資之比例：不適用。
5. 前一年度(98年度)員工分紅及董事、監察人酬勞之實際配發情形(包括配發股數、金額及股價)、其與認列員工分紅及董事、監察人酬勞有差異者並應敘明差異數、原因及處理情形：
  - A. 董監酬勞：擬議分配數225,549,334元，實際發放155,700,000元
  - B. 員工紅利：擬議分配數300,732,445元，實際發放300,732,445元差異數將於以後年度發放完畢。

## (十一) 公司買回本公司股份情形

99年度及截至100年4月30日止，本公司並未有買回本公司股份之情形。

## 二、公司債辦理情形

基準日：100年4月26日

公 司 債 種 類	國內第二次 無擔保交換公司債	九十七年度第一次 無擔保普通公司債	九十七年度第二次 無擔保普通公司債	九十七年度第三次 無擔保普通公司債
發 行 ( 辦 理 ) 日 期	96.09.14	97.05.28	97.06.20	97.07.18
面 額	10 萬 1 種	100 萬 1 種	100 萬 1 種	100 萬 1 種
發 行 及 交 易 地 點	中華民國證券 櫃檯買賣中心	中華民國 證券櫃檯買賣中心	中華民國 證券櫃檯買賣中心	中華民國 證券櫃檯買賣中心
發 行 價 格	依面額足額發行	依面額足額發行	依面額足額發行	依面額足額發行
總 額	2,500,000,000 元	2,600,000,000 元	1,000,000,000 元	1,200,000,000 元
票 面 利 率	0%	2.67%	2.83%	2.95%
期 限	5 年期 到期日：101.09.14	3 年期 到期日：100.05.28	5 年期 到期日：102.06.20	5 年期 到期日：102.07.18
保 證 機 構	無	無	無	無
受 託 人	永豐商業銀行	永豐商業銀行	永豐商業銀行	永豐商業銀行
承 銷 機 構	中國信託綜合證券	無	無	無
簽 證 律 師	無	廖 年 盛	廖 年 盛	廖 年 盛
簽 證 會 計 師	施景彬、吳恩銘	施景彬、吳恩銘	施景彬、吳恩銘	施景彬、吳恩銘
償 還 方 法	除債券持有人依本發行 及交換辦法(本辦法)第 十條交換為本公司所持 有之亞泥普通股或依本 辦法第十八條行使賣回 權，或依本辦法第十七條 由本公司提前收回，或由 本公司買回註銷外，到期 時依債券面額之100%將 債券持有人所持有之本 債券以現金一次償還。	到期依面額一次還本， 利息自發行日起每年單 利付息一次。	自發行日起屆滿第三、 四、五年底分別償還發 行總額之30%、30%及 40%。到期依面額一次 還本，利息自發行日 起，每年依發行在外餘 額單利付息一次。	自發行日起屆滿第三、 四、五年底分別償還發 行總額之30%、30%及 40%。到期依面額一次 還本，利息自發行日 起，每年依發行在外餘 額單利付息一次。
未 償 還 本 金	1,239,300,000 元	2,600,000,000 元	1,000,000,000 元	1,200,000,000 元
贖 回 或 提 前 清 償 之 條 款	詳見發行及交換辦法 第十七條及第十八條	無	無	無
限 制 條 款	詳見發行及交換辦法	無	無	無
信 用 評 等 機 構 名 稱、評 等 日 期、公 司 債 評 等 結 果	中華信用評等(股)公司 評等日期：96.08.01 評等結果：twA+	中華信用評等(股)公司 評等日期：97.05.02 評等結果：twA+	中華信用評等(股)公司 評等日期：97.05.21 評等結果：twA+	中華信用評等(股)公司 評等日期：97.06.20 評等結果：twA+
附 其 他 權 利	截至年報刊印日止已轉 換(交換或認股)普通 股、海外存託憑證或其 他有價證券之金額	無	無	無
	發行及轉換 (交換或認股)辦法	詳後附	無	無
發 行 及 轉 換、交 換 或 認 股 辦 法、發 行 條 件 對 股 權 可 能 稀 釋 情 形 及 對 現 有 股 東 權 益 影 響	本公司債以本公司持有 之亞泥普通股為交換標 的，故不會造成本公司 股權稀釋。本公司債所 募資金已用於償還短期 借款，將可調整長短期 資金結構，減輕利息負擔 ，對股東權益應屬有利。	無	無	無
交 換 標 的 委 託 保 管 機 構 名 稱	台灣集中保管結算所 股份有限公司	無	無	無

基準日：100年4月26日

公 司 債 種 類	九十八年度第一次 無擔保普通公司債	九十九年度第一次 無擔保普通公司債	九十九年度第二次 無擔保普通公司債	
發 行 ( 辦 理 ) 日 期	98. 10. 29	99. 05. 27	99. 09. 16	
面 額	100 萬 1 種	100 萬 1 種	100 萬 1 種	
發 行 及 交 易 地 點	中華民國證券櫃檯買賣中心	中華民國證券櫃檯買賣中心	中華民國證券櫃檯買賣中心	
發 行 價 格	依面額足額發行	依面額足額發行	依面額足額發行	
總 額	3, 000, 000, 000 元	5, 500, 000, 000 元	6, 000, 000, 000 元	
票 面 利 率	1. 85%	1. 68%	1. 59%	
期 限	5 年期 到期日：103. 10. 29	5 年期 到期日：104. 05. 27	5 年期 到期日：104. 09. 16	
保 證 機 構	無	無	無	
受 託 人	永豐商業銀行	永豐商業銀行	永豐商業銀行	
承 銷 機 構	無	無	無	
簽 證 律 師	廖 年 盛	廖 年 盛	廖 年 盛	
簽 證 會 計 師	施景彬、吳恩銘	施景彬、黃樹傑	施景彬、黃樹傑	
償 還 方 法	自發行日起屆滿第四、五年底 分別償還發行總額之 50%。利息 自發行日起每年依發行在外 餘額單利付息一次。	自發行日起屆滿第四、五年底 分別償還發行總額之 50%。利息 自發行日起，每年依發行在 外餘額，按票面利率單利計付 息一次。	自發行日起屆滿第四、五年底 分別償還發行總額之 50%。利息 自發行日起，每年依發行在 外餘額，按票面利率單利計付 息一次。	
未 償 還 本 金	3, 000, 000, 000 元	5, 500, 000, 000 元	6, 000, 000, 000 元	
贖回或提前清償之條款	無	無	無	
限 制 條 款	無	無	無	
信用評等機構名稱、評等 日期、公司債評等結果	中華信用評等(股)公司 評等日期：98. 09. 30 評等結果：twA+	中華信用評等(股)公司 評等日期：99. 04. 27 評等結果：twA+	中華信用評等(股)公司 評等日期：99. 08. 10 評等結果：twA+	
附 其 他 權 利	截至年報刊印日止已轉 換(交換或認股)普通 股、海外存託憑證或其他 有價證券之金額	無	無	無
	發行及轉換 (交換或認股)辦法	無	無	無
發行及轉換、交換或認股辦 法、發行條件對股權可能稀釋 情形及對現有股東權益影響	無	無	無	
交換標的委託保管機構名稱	無	無	無	

## 交換公司債資料

公司債種類		國內第二次無擔保交換公司債					
項目	年度	發 行 時 (96. 9. 14)	96 年度 (96. 12. 31)	97 年度 (97. 12. 31)	98 年度 (98. 12. 31)	99 年度 (99. 12. 31)	截至 100 年 4 月 30 日
持有交換標的數量(股)		657, 751, 161	657, 751, 161	697, 216, 230	666, 632, 716	686, 631, 697	686, 631, 697
交 換 價 格		57. 88 元	57. 88 元	51. 77 元	47. 70 元	43. 74 元	43. 74
交 換 公 司 債 市 價	最 高	—	109. 00 元	110. 80 元	100. 50 元	105. 00 元	100. 50
	最 低	—	98. 00 元	82. 50 元	95. 00 元	99. 30 元	100. 00
	平 均	—	103. 36 元	101. 39 元	98. 69 元	99. 64 元	100. 06
發 行 ( 辦 理 ) 日 期		民國 96 年 9 月 14 日					
交 換 標 的		本公司持有之亞洲水泥股份有限公司普通股					



**遠東新世紀股份有限公司**  
**國內第二次無擔保交換公司債發行及交換辦法**

- 一、債券名稱：遠東新世紀股份有限公司（以下簡稱「本公司或遠東新」）國內第二次無擔保交換公司債（以下簡稱「本債券」）。
  - 二、發行日期：民國九十六年九月十四日。
  - 三、發行總額：發行總額為新台幣貳拾伍億元整，每張面額為新台幣壹拾萬元，依票面金額十足發行。
  - 四、發行期間：發行期間五年，自民國九十六年九月十四日開始發行，至民國一〇一年九月十四日到期。
  - 五、債券票面利率：票面年利率為 0%。
  - 六、還本方式：
 

除債券持有人依本辦法第十條交換為亞洲水泥股份有限公司（以下簡稱「亞泥」）普通股或依本辦法第十八條行使賣回權，或依本辦法第十七條由本公司提前收回，或由本公司買回註銷者外，本公司於本債券到期時依債券面額之 100% 將債券持有人所持有之本債券以現金一次償還。
  - 七、擔保情形：
 

本債券為無擔保債券，惟若本債券發行後，本公司如再發行其他同一交換標的（亞泥）之有擔保交換公司債時，本債券亦將比照該有擔保交換公司債，設定同等級之債權或同順位之擔保物權。
  - 八、交換標的：本公司所持有之亞泥普通股。
  - 九、交換期間：
 

債券持有人得於本債券發行日起屆滿一個月之次日（民國九十六年十月十五日）起，至到期日前十日（民國一〇一年九月四日）止，除亞泥向臺灣證券交易所（以下簡稱「證交所」）洽辦無償配股停止過戶除權公告日、現金股息停止過戶除息公告日、現金增資認股停止過戶除權公告日或減資換票停止過戶公告日前三個營業日起，至權利分派基準日止及其他依法暫停過戶期間外，得隨時向本公司請求依本辦法交換為亞泥普通股，並依本辦法第十條、第十三條及第十四條規定辦理。本公司並應依主管機關法令規定將停止交換之期間予以公告並函財團法人中華民國證券櫃檯買賣中心（以下簡稱「櫃買中心」）。
  - 十、請求交換程序：
    - (一) 本債券持有人請求交換者，應至原交易券商填具「交換公司債帳簿劃撥交換/贖回/賣回申請書」，由交易券商向台灣集中保管結算所股份有限公司（以下簡稱「集保結算所」）提出申請，集保結算所接受申請後送交本公司股務代理機構，於送達時即生交換之效力，且不得申請撤銷，並於次一營業日內透過集保結算所以帳簿劃撥方式，交付亞泥股票予上述之債券持有人。惟交換後產生不足一千股之零股，得於五個營業日內完成交付。
    - (二) 華僑及外國人申請將所持有之本交換公司債交換為亞泥股票時，一律統由集保結算所採取帳簿劃撥方式辦理配發。
  - 十一、交換價格及其調整：
    - (一) 本債券交換價格之訂定，以民國九十六年九月六日為交換價格訂定基準日，取基準日前一、三、五個營業日亞泥普通股收盤價之簡單算術平均數擇一為基準價格，再以基準價格乘以 125% 之交換溢價率為計算依據（計算至新台幣分為止，毫以下四捨五入）。基準日前如亞泥遇有除權或除息者，其經採樣用以計算交換價格之收盤價，應先設算為除權或除息後價格；交換價格於決定後，實際發行日前，如亞泥遇有除權或除息者，應依本條第(二)項或第(三)項之交換價格調整公式調整之。依上述方式，發行時之交換價格為每股 57.88 元。
    - (二) 本債券發行後，除亞泥所發行或私募具有普通股轉換權或認股權之各種有價證券換發普通股股份者外，遇有亞泥已發行（或私募）之普通股股份增加時（包括但不限於以募集發行或私募方式辦理之現金增資、盈餘轉增資、資本公積轉增資、員工紅利轉增資、公司合併或受讓他公司發行新股、股票分割及現金增資參與發行海外存託憑證等），本公司應依下列公式調整本債券之交換價格（計算至新台幣分為止，毫以下四捨五入，向下調整，向上則不調整），並函請櫃買中心公告，於亞泥新股發行除權基準日（註 1）調整之。亞泥如於現金增資發行新股之除權基準日後變更新股發行價格，本公司則依更新後之新股發行價格重新按下列公式調整交換價格，如經設算調整後之交換價格低於原除權基準日前已公告調整之交換價格，則函請櫃買中心重新公告調整之。
$$\text{調整後交換價格} = \frac{\text{調整前交換價格} \times \text{亞泥已發行股數 (註 2)} + \text{每股繳款額 (註 3)} \times \text{亞泥新股發行或私募股數}}{\text{亞泥已發行股數} + \text{亞泥新發行或私募股數}}$$
- 註 1：如為股票分割則為分割基準日，如係採詢價圈購辦理之現金增資、私募現金增資或現金增資參與發行海外存託憑證因無除權基準日，則於股款繳足日或私募有價證券交付日調整；如為合併或受讓增資則於合併或受讓基準日調整。
- 註 2：已發行股數係指亞泥普通股已發行股份總數（包括募集發行與私募股份）減除亞泥買回惟尚未註銷或轉讓之庫藏股股數。
- 註 3：每股繳款額如係屬無償配股或股票分割，則其繳款額為零。若係屬合併增資發行新股者，則其每股繳款額為合併基準日前依消滅公司最近期經會計師簽證或核閱之財務報表計算之每股淨值乘以換股比例。如係受讓他公司股份發行新股，則每股繳款額為受讓基準日前受讓之他公司最近期經會計師簽證或核閱之財務報表計算之每股淨值乘以換股比例。
- (三) 本債券發行後，如遇有亞泥當年度發放普通股現金股利占每股時價之比率若有超過 1.5% 時，應就所占每股時價之比率於亞泥除息基準日調降交換價格，並函請櫃買中心公告調整後之交換價格（計算至新台幣分為止，毫以下四捨五入），本項交換價格調降之規定，不適用於除息基準日（不含）前已提出請求交換者。其調整公式如

下：調整後交換價格＝調整前交換價格×（1－發放普通股現金股利占每股時價（註）之比率）

註：每股時價之訂定，應以亞泥現金股息停止過戶除息公告日之前一、三、五個營業日亞泥普通股收盤價之簡單算術平均數擇一計算。

- (四) 本債券發行後，遇有亞泥以低於每股時價（註 1）之轉換或認股價格再發行或再私募具有普通股轉換權或認股權之各種有價證券時，本公司應依下列公式調整本債券之交換價格（計算至新台幣分為止，毫以下四捨五入，向下調整，向上則不調整），並函請櫃買中心公告，於前述有價證券或認股權發行之日或私募有價證券之私募交付日調整之：

$$\text{調整後交換價格} = \frac{\text{調整前交換價格} \times \frac{\text{亞泥已發行股數(註 2)}}{\text{亞泥已發行股數} + \frac{\text{亞泥新發行或私募有價證券或認股權之轉換或認股價格}}{\text{亞泥新發行或私募有價證券或認股權可轉換或認購之股數}}}{\text{亞泥已發行股數} + \frac{\text{亞泥新發行或私募有價證券或認股權之轉換或認股價格}}{\text{亞泥新發行或私募有價證券或認股權可轉換或認購之股數}}}$$

註 1：每股時價為亞泥再發行或再私募具有普通股轉換權或認股權之各種有價證券之訂價基準日或私募有價證券交付日之前一、三、五個營業日擇一計算亞泥普通股收盤價之簡單算術平均數。

註 2：亞泥再發行或私募具有普通股轉換權或認股權之各種有價證券如係以庫藏股支應，則調整公式中之已發行股數應減除新發行有價證券可轉換或認購之股數。

- (五) 本債券發行後，如遇亞泥非因庫藏股註銷之減資致普通股股份減少時，應依下列公式計算調整後交換價格，並函請櫃買中心公告，於減資基準日調整之。

$$\text{調整後交換價格} = \frac{\text{調整前交換價格} \times \text{亞泥減資前已發行普通股股數}}{\text{亞泥減資後已發行普通股股數}}$$

## 十二、本債券之上櫃及終止上櫃：

本債券於發行之日前向櫃買中心申請上櫃買賣，並由本公司洽櫃買中心同意後公告之。本債券至全數交換為亞泥普通股股份或全數由本公司買回或償還時終止上櫃。

## 十三、交換後之亞泥普通股上市：本債券經交換後之亞泥普通股自交付日起於證交所上市買賣。

## 十四、交換時若有不足壹股之股份金額，依集保結算所規定作為帳簿劃撥作業手續費，不另行支付現金予債券持有人。

## 十五、交換年度現金股利及股票股利之歸屬：

### (一) 現金股利

1. 債券持有人於當年度一月一日起至當年度亞泥向證交所洽辦現金股息停止過戶除息公告日前三個營業日以前請求交換者，參與當年度股東會決議發放之前一年度現金股利。
2. 當年度亞泥向證交所洽辦現金股息停止過戶除息公告日前三個營業日(含)起至現金股息除息基準日(含)止停止債券交換。
3. 債券持有人於亞泥當年度現金股息除息基準日翌日起至十二月三十一日(含)請求交換者，應放棄當年度股東會決議發放之前一年度現金股利，而參與次年度股東會決議發放之當年度現金股利。

### (二) 股票股利

1. 債券持有人於當年度一月一日起至當年度亞泥向證交所洽辦無償配股停止過戶除權公告日前三個營業日以前請求交換者，參與當年度股東會決議發放之前一年度股票股利。
2. 當年度亞泥向證交所洽辦無償配股停止過戶除權公告日前三個營業日(含)起至無償配股除權基準日(含)止停止債券交換。
3. 債券持有人於當年度亞泥無償配股除權基準日翌日起至十二月三十一日(含)請求交換者，應放棄當年度股東會決議發放之前一年度股票股利。

## 十六、交換後之權利義務：交換後之亞泥普通股，其權利義務與亞泥原普通股股份相同。

## 十七、本公司對本債券之收回權：

(一) 本債券發行滿一個月翌日(民國九十六年十月十五日)起至到期日前四十日(民國一〇一年八月五日)止，若亞泥普通股收盤價格連續三十個營業日超過當時交換價格達百分之五十者，本公司得於其後三十個營業日內，以掛號寄發一份一個月期滿之「債券收回通知書」(前述期間自本公司發信之日起算，並以該期間屆滿日為本債券收回基準日，且前述期間不得為第九條之停止交換期間)予債券持有人(以「債券收回通知書」寄發日前第五個營業日債券持有人名冊所載者為準，對於其後因買賣或其他原因始取得本債券之債券持有人，則以公告方式為之)，且函知櫃買中心公告並於該期間屆滿時，按債券面額之 100%以現金收回流通在外之本債券。

(二) 本債券發行滿一個月翌日起(民國九十六年十月十五日)至本債券到期日前四十日(民國一〇一年八月五日)止，若本債券流通在外餘額低於新台幣貳億伍仟萬元(原發行總額之 10%)者，本公司得於其後任何時間，以掛號寄發一份一個月期滿之「債券收回通知書」(前述期間自本公司發信之日起算，並以該期間屆滿日為本債券收回基準日，且前述期間不得為第九條之停止交換期間)予債券持有人(以「債券收回通知書」寄發日前第五個營業日債券持有人名冊所載者為準，對於其後因買賣或其他原因始取得本債券之投資人，則以公告方式為之)，且函知櫃買中心公告並於該期間屆滿時，按債券面額之 100%以現金收回流通在外之本債券。

## 十八、債券持有人之賣回權：

本債券以發行滿三年(民國九十九年九月十四日)為債券持有人提前賣回本債券之賣回基準日。本公司應於賣回基準日之前四十日(民國九十九年八月五日)，以掛號寄發一份「賣回權行使通知書」予債券持有人(以「賣回權行使通知書」寄發日前第五個營業日債券持有人名冊所載者為準，對於其後因買賣或其他原因始取得本債券之債券持有



## 募資情形

人，則以公告方式為之)，並函請櫃買中心公告債券持有人賣回權之行使。債券持有人得於公告後四十日內以書面通知本公司股務代理機構（書面通知於送達時即生效力，採郵寄者以郵戳為憑，且不得申請撤銷），要求本公司以債券面額之 100% 將其所持有之本債券贖回。本公司受理賣回請求應於賣回基準日後五個營業日內以現金贖回本債券。

- 十九、所有本公司收回（包括由證券商營業處所買回）、償還或已交換之本債券將被註銷，不得再行賣出或發行。
- 二十、本債券及所換發之亞泥普通股均為記名式，其過戶、異動登記、設質、遺失等均依「公開發行股票公司股務處理準則」及公司法相關規定辦理，另稅負事宜依當時稅法之規定辦理。
- 二十一、本債券為供債券持有人交換使用之亞泥股票係委由台灣集中保管結算所股份有限公司集中保管。
- 二十二、本債券由永豐商業銀行股份有限公司為債券持有人之受託人，以代表債券持有人之利益行使查核及監督本公司履行本債券發行之事項之權責。凡持有本債券之債券持有人不論係於發行時認購或中途買受者，對於本公司與受託人之間所定受託契約規定、受託人之權利義務及本發行及交換辦法，均予同意並授與受託人有關受託事項之全權代理，此項授權並不得中途撤銷，至於受託契約內容，債券持有人得在營業時間內隨時至本公司或受託人營業處所查詢。
- 二十三、本債券由本公司股務代理機構辦理還本及交換事宜。
- 二十四、本債券之發行依證券交易法第八條規定不印製實體債券。
- 二十五、本債券發行及交換辦法如有未盡事宜之處，悉依相關法令規定辦理之。

### 三、特別股辦理情形：無。

### 四、海外存託憑證辦理情形

項 目	說 明		
發 行 ( 辦 理 ) 日 期	88.10.25 及 88.11.19		
發 行 及 交 易 地 點	歐、亞洲及美國發行，盧森堡上市		
發 行 總 金 額	USD 202,631,674		
單 位 發 行 價 格	USD 14 元		
發 行 單 位 總 數	14,473,691 單位		
表 彰 有 價 證 券 之 來 源	現金增資及遠百、亞泥持有之本公司普通股		
表 彰 有 價 證 券 之 數 額	普通股 144,736,910 股		
存 託 憑 證 持 有 人 之 權 利 與 義 務	同普通股持有人		
受 託 人	無		
存 託 機 構	美國紐約梅隆銀行		
保 管 機 構	遠東國際商業銀行		
未 兌 回 餘 額	1,099,635.10 單位 (截至 100 年 4 月 30 日)		
發 行 及 存 續 期 間 相 關 費 用 之 分 攤 方 式	依各公司發行單位之比率分擔		
存 託 契 約 及 保 管 契 約 之 重 要 約 定 事 項	存託憑證持有者行使投票權時，需全體持有者 51% 以上就同一議題達成決議時，方得為之。		
每單位市價	最 高	最 低	平 均
99 年度	USD11.90	USD 8.76	USD10.85
截至 100 年 4 月 30 日止	USD17.75	USD11.00	USD14.25

### 五、員工認股權憑證辦理情形：無。

### 六、併購或受讓他公司股份發行新股辦理情形：無。

### 七、資金運用計畫執行情形

前各次發行或私募有價證券尚未完成或最近三年度已完成且計畫效益尚未顯現者：無。

## 伍、營運概況

### 一、業務內容

#### (一) 業務範圍

##### 1. 所營業務之主要內容及其營業比重

化 織 營 運 總 部		紡 織 營 運 總 部	
主 要 產 品	營 業 比 重	主 要 產 品	營 業 比 重
固 聚 酯 粒	31.56%	胚 紗	8.41%
聚 酯 棉	23.66%	成 衣	9.05%
聚 酯 絲	7.62%	針 織 成 品 布	2.74%
工 業 用 絲	4.86%	工 業 用 布	1.54%
加 工 絲	2.83%	胚 布 (含 花 織)	0.29%
聚 酯 瓶	1.82%		
聚 酯 粒	2.92%		
膠 片	1.69%		

##### 2. 公司目前之商品(服務)專案

- (1) 聚酯粒、聚酯棉、聚酯絲、固聚酯粒、加工絲、工業用絲、聚酯瓶胚、聚酯瓶、聚酯膠片
- (2) 棉紗、混紡紗、聚酯紗、OE紗、功(機)能性特殊紗。
- (3) 棉布、混紡布、先染布、長纖布、針織布、工業用布。
- (4) 紡織品(包括美好挺襯衫、JOHN HENRRY襯衫、歐風西服、東妮寢飾產品等)。
- (5) 針織品(包括FET金埃及內衣、比威力內衣、歐風內衣、ACTIVE休閒服等)。

##### 3. 計畫開發之新商品(服務)

功(機)能性纖維、特殊素材紡織品、防水透濕薄膜塑材、可生物分解型塑材、高阻氣塑材、功(機)能性生醫敷材、環保型熱收縮膜、光電產業關鍵材料與自創品牌之國內外電子商務行銷網。

#### (二) 產業概況

##### 1. 產業之現況與發展

###### (1) 石化事業

###### 純對苯二甲酸(PTA)

2010年全球PTA產量為4,374萬噸，較2009年成長404萬噸，成長10%；2010年全球PTA需求為4,366萬噸，較2009年成長419萬噸，成長11%。2010年全球PTA需求量增幅大過產量增幅，市場供需吃緊，整體環境有利於PTA生產廠商。

全球PTA生產國家集中於東南亞，前三大生產地區為中國、南韓、台灣，合計佔全球6成的產量。2010年中國PTA產量1,458萬噸，成長14%，佔全球產量的33%。台灣PTA產量507萬噸，成長14%，佔全球產量的12%。

###### (2) 聚酯事業

金融風暴過後，聚酯產業從谷底翻揚，2010年成長速度已恢復金融風暴前的水準。2000-2007年全球聚酯(Polyester Polymer)產量年均成長率為7%，2008年因金融風暴影響，產量衰退1%，2009年隨著全球經濟復甦腳步，產量成長4%，2010年全球經濟穩定成長，需求顯著增加，2010年全球聚酯產量5,279萬噸，較2009年成長10%。



聚酯用於製造聚酯PET及聚酯纖維，聚酯長纖為最主要的用途，佔聚酯用量的42%，其次為聚酯PET33%，聚酯短纖25%。

### ① 聚酯PET

聚酯PET主要分為食品級及產業級兩大用途。食品級部分，使用PET製做成的寶特瓶已普遍使用於水、碳酸飲料、茶等飲品包裝，以中國飲料市場為例，飲料產品中有76%使用寶特瓶，寶特瓶使用比率逐年增加，由2007年的74%上升至76%。中國飲料市場的快速成長，亦有助於持續擴大PET材料的需求量，2010年中國飲料產量為9,474萬噸，較2009年成長20%。

除寶特瓶外，食品級PET亦可運用在生鮮食品包裝、冷凍食品包裝、微波耐熱包裝等多種食品包裝用途。而目前產業級PET已使用於汽車、工業製造、電子、醫療等各類型產業，終端用途廣泛，重點產品包括安全帶、安全氣囊、輪胎簾布、工業輸送帶、電子包材、醫療敷材等。

### ② 聚酯纖維

2010年全球纖維產量為7,258萬噸，其中化學纖維佔64%，天然纖維佔36%。化學纖維中又以聚酯纖維為主要產品，2010年全球產量3,641萬噸，佔全球纖維產量的50%。聚酯纖維分為聚酯長纖、聚酯短纖兩大類別。

2010年全球聚酯長纖產量為2,294萬噸，成長16%，以中國居於產業絕對領導地位，2010年中國聚酯長纖產量1,679萬噸，成長19%，佔全球產量的73%。台灣長纖產量112萬噸，成長9%，佔全球產量的5%。

2010年全球聚酯短纖產量為1,348萬噸，成長11%，同樣以中國為全球領導者，中國聚酯短纖產量835萬噸，成長13%，佔全球產量的62%。台灣聚酯短纖產量60萬噸，成長6%，佔全球產量的4%。

## (3) 紡織事業

### ① 紡紗

受金融風暴影響，全球棉花產量連續三年減少，2009/10年全球棉花產量2,211萬噸，減少5%，但由於全球經濟大幅回溫，棉花需求量2,581萬噸，增加8%，市場供需失調加上國際熱錢炒作，棉花價格頻創歷史新高。

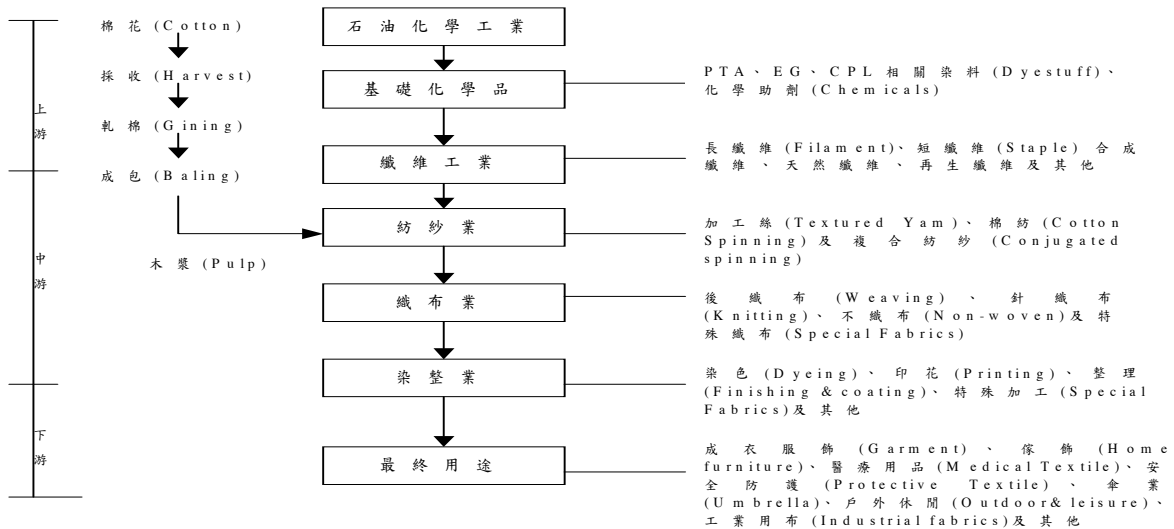
從需求面來看，全球紗錠的生產主要在中國，2010年全球紗錠產量2.2億錠，成長2%，其中中國紗錠產量1.1億錠，成長2%，佔全球紗錠產量的51%；台灣紗錠產量117萬錠，產量與2009年持平。

### ② 針織布與成衣

全球紡織布料、成衣產業以中國為生產重心，2010年中國布產量655億米，成長19%；成衣產量285億件，成長19%。2010年中國紡織品出口總額825億美元，成長28%；成衣出口1,295億美元，成長21%，其中針織成衣的外銷表現優於平織成衣，針織成衣出口金額667億美元，佔成衣出口額的51%，成長24%快過整體成衣出口成長率。紡織品成衣合計出口金額2,120億美元，成長24%，出口地區以美國、歐盟、日本等先進國家為主，佔總出口額的48%；出口成長增速以新興市場較快，因2010年東協加一生效，中國與東協之間紡織品成衣貿易加溫，中國對東協的出口金額成長39%，自東協進口金額成長49%。

## 2. 產業上中下游之關聯性

紡織業屬民生必需之工業，不僅可滿足人類衣著需求，更具有結合流行、技術、藝術等特性，其上游為聚酯纖維(Polyester)業，所使用之原料來自石油化工業的產品，中游為天然纖維與人造纖維之製程、紡紗、織布與染整業，下游則有成衣、服飾、窗簾等紡織品製造業。茲將本公司所屬產業之上、中、下游關聯性彙整如下圖。



### 3. 產品發展趨勢及競爭情形

#### (1) 石化事業

##### 純對苯二甲酸 (PTA)

2011年全球PTA產量預計成長7%，達4,700萬噸，PTA廠產能利用率預計較2010年提升。2011年全球PTA需求量預計成長8%，達4,702萬噸，其中中國需求量2,320萬噸，成長9%，進口需求量預計維持600萬噸以上。

中國PTA的主要進口國家為韓國、台灣、泰國，中國於2009年啟動對韓國、泰國進口PTA反傾銷調查，並於2010年8月正式課徵反傾銷稅，此一情勢有利於台灣PTA廠商提升中國市場競爭力。本公司掌握PTA產業發展契機，將於兩岸PTA產能展開擴充計劃。

#### (2) 聚酯事業

##### ① 聚酯PET

2011年全球PET需求量預計將穩定成長。綠色概念持續在食品級PET產業發酵，以回收酯粒再製而成的寶特瓶將呈現兩位數以上增長。產業級PET終端需求持續擴張，工業生產升溫拉動全球工業輸送帶需求；此外，中國於2009年成為全球最大汽車生產及消費國，車用輪胎簾布需求大幅增加。

本公司為亞洲最早進入PET產業的企業，目前為亞洲最大食品級PET以及產業級PET供應商，本公司兩岸PET產能將積極擴充，不僅穩固亞洲市場領導地位，並挑戰全球PET龍頭企業。

遠東集團於1988年成立台灣再生公司，為台灣第一家進入回收產業的聚酯廠商，2006年更名亞東創新發展公司，將持續擴充以成為全球最大食品級回收酯粒供應商。

##### ② 聚酯纖維

由於「海峽兩岸經濟合作架構協議」(ECFA)將聚酯加工絲列入早收清單，有助於擴大台灣聚酯長纖出口市場，加強與中國下游產業鏈連結，提升台灣聚酯纖維產業競爭力。

本公司為台灣第二大聚酯長纖生產廠商，於兩岸均設有生產銷售據點，垂直整合完整，產品線多元，包括POY、DTY、HDI、尼龍66等，在後ECFA時期，得以充分發揮產銷優勢。此外，本公司在綠色聚酯纖維的開發應用居業界領先地位，包括以玉米為原料之PLA纖維、PTT纖維，以回收寶特瓶為原料之Top Green環保回收紗等。其中Top Green環保回收紗結合本公司下游織布染整的研發設計能力，生產之Recycle布料已經成功運用於2010世界杯足球賽球隊制服。



由於棉花供需失衡，棉花價格處於歷史高位，棉花與聚酯棉價差擴大，預期2011年替代效應持續，聚酯棉需求將進一步增加。本公司為全球前四大聚酯棉生產廠商，於兩岸皆設有生產銷售據點，聚酯短纖產品除紡織用途外，更著重發展高附加價值的聚酯棉不織布，未來將持續擴充產能，穩固產業領導地位。

### (3) 紡織事業

#### ① 紡紗

2010/11年全球棉花產量預估為2,503萬噸，棉花需求量預估為2,539萬噸，全球棉花庫存進一步下降至922萬噸。2011年中國棉花需求缺口預估為330萬噸，而國家儲備棉庫存水位已低，棉花供給吃緊。預期在10月新花上市前，國際棉花緊張情勢仍難以舒緩。

2011年棉花供給吃緊，兩岸棉紡廠均面對棉花成本高漲及棉花原料短缺問題，本公司因原料採購得宜，棉花庫存水位健康，棉花成本低於市價，2011年將運用此一優勢操作產銷策略維持獲利。本公司兩岸紡紗產能均有擴充計劃，並以差異化策略銷售高單價特殊紗種，確保獲利能力居同業領先地位。

#### ② 針織布與成衣

中國工資成本持續上揚，勞力密集度高的紡織下游產業向工資成本較低廉的地區移動，國際品牌訂單有往東南亞及其他新興市場移動之趨勢。本公司針織布、成衣鎖定國際及中國主要運動品牌客戶，結合上中下游垂直整合之優勢，提供由聚酯纖維至終端成衣的研發及設計服務，拉大與同業的競爭差距，銷售策略鎖定高獲利產品。本公司下游生產基地亦有擴充計劃，除尋找中國工資較具競爭力的地區設廠，在越南的產能也將積極擴充。

### (4) 「海峽兩岸經濟合作架構協議」有利產業發展

「海峽兩岸經濟合作架構協議」(ECFA)於2011年正式生效，台灣將有539項商品出口中國大陸降至零關稅，這些商品2009年出口至中國的貿易額為138億美元，佔台灣出口中國大陸商品貿易額的16%，免除關稅後可減少將近295億元台幣的關稅。539項產品中，石化產品計有88項，紡織產品計有136項，石化及紡織224項產品2009年出口至中國的貿易額為75億美元，有四成的產品與本公司相關。聚酯薄膜、加工絲、棉紡紗、工業布及針織布等產品更是直接受惠，此五項產品由台灣出口至中國將降至零關稅，而從中國進口至台灣仍有4%-10%的關稅限制。

## (三) 技術及研發概況

### 1. 最近年度投入之研發費用

最近二年(99及98年度)分別支出588,513千元及567,390千元之研究發展費用。

### 2. 開發成功之技術或產品

聚壓克力碳酸酯減水劑研發、免打底HC塗料研發、特殊硬度規格液態柔版樹脂開發、rPET與高分子混摻材料開發、高耐候性液態柔版樹脂開發、高彈性回復率低熔點纖維開發、ESD級靜電消散PET膠片、PET不織布電池隔離膜研發案、PET膠片用外噴滑劑開發、永久型PET霧面抗靜電膠片、結晶型ITO乾式透明導電膜研發計畫、隱形眼鏡保養液、光交聯齒科暫時填補材、骨水泥開發、Wound-care 產品開發。

## (四) 長、短期業務發展計畫

### 1. 短期發展策略

#### (1) 發揮垂直整合效益

本公司完整建構由上游石化原料、中游聚酯材料，乃至於下游紡紗、織布、染整、成衣一條龍的產銷體系。除了提高綜效與降低成本外，更藉此深化與國際知名品牌客戶的合作，自上游原料共同開發，創造其他同業難以超越的競爭優勢。

## (2) 掌握ECFA商機

近年來國際間簽訂雙邊或區域自由貿易協定蔚為風潮。2010年起中國與東協區域內大部份產品進口關稅調降至零，對台灣廠商極為不利。所幸兩岸於去年簽署「海峽兩岸經濟合作架構協議」(ECFA)，增進貿易與投資關係。本公司掌握經營環境的快速變化，統籌機動調度兩岸生產銷售，以創造最佳的營運利潤。

## (3) 鎖定中國內需市場

中國躍居全球第二大經濟體，十二五計劃將促使中國從製造大國成為消費大國，中國內需的蓬勃發展，都與本公司營業項目息息相關。因此，本公司將積極掌握此一成長契機，增加中國市場的銷售力度。

## 2. 長期發展策略

本公司已展開第一個五年計畫，目標為五年內生產事業營收倍增，策略規劃重點有下列三項。

### (1) 擴充營運規模

本公司持續以增加產能為重要發展策略，自上游石化事業、中游聚酯事業，至下游紡織事業進行全面性產能擴充計劃。透過加大規模經濟，確保產業領先地位，並提高長期經營績效。

### (2) 加大研發力度

本公司研究所設立有五個研發組，投入聚酯紡織、高分子、綠色材料、光電、生醫等高端運用研發領域，另於中國設立上海研究所，整合兩岸研發能量。本公司不斷投入研發資源，致力於發展高附加價值創新產品，引領產業發展，滿足客戶需求。

### (3) 聚焦綠色商機

綠色產品為產業發展的重要趨勢，本公司聚焦於Bio-PET與Recycle-PET兩項綠色聚酯產品發展。

Bio-PET係以植物為原料生產生質乙醇，再由生質乙醇生產生質乙烯，進而生產聚酯產品上游原料乙二醇，此一製程可降低聚酯產品對耗竭性能源之依賴，Coca-Cola公司推出的Plant Bottle即採用Bio-PET為原料。

Recycle-PET係以回收寶特瓶製成回收酯粒，可減少廢棄物與降低能源耗用。Recycle-PET在食品級應用有較高的技術門檻，並需要通過FDA等官方機構及國際飲料品牌客戶認證，有極大的發展潛力與高附加價值。



## 二、市場及產銷概況

### (一) 市場分析

#### 1. 公司主要商品(服務)之銷售(提供)地區

本公司99年度內外銷比重分別為28%及72%，主要出口地區之出口值比重分別為：亞洲(43.4%)、美洲(35.6%)、歐洲(14.8%)及其他(6.2%)。

#### 2. 主要產品國內市場佔有率(KPI值)

產品	固聚酯粒	聚酯棉	聚酯長纖(POY+DTY)
佔有率			
國內市場年產量佔有率	52%	45.3%	12.78%

#### 3. 市場未來之供需狀況與成長性

回顧過去一年期間，99年全球聚酯需求逐步回復至金融風暴前水準，成長率為6-7%。供給方面，眾多廠商的財務狀況原就艱辛，在遭逢98年全球信貸緊縮狀況下，許多邊際廠商加速退出市場，市場秩序逐漸重建。展望未來，產業與公司狀態分述如下：

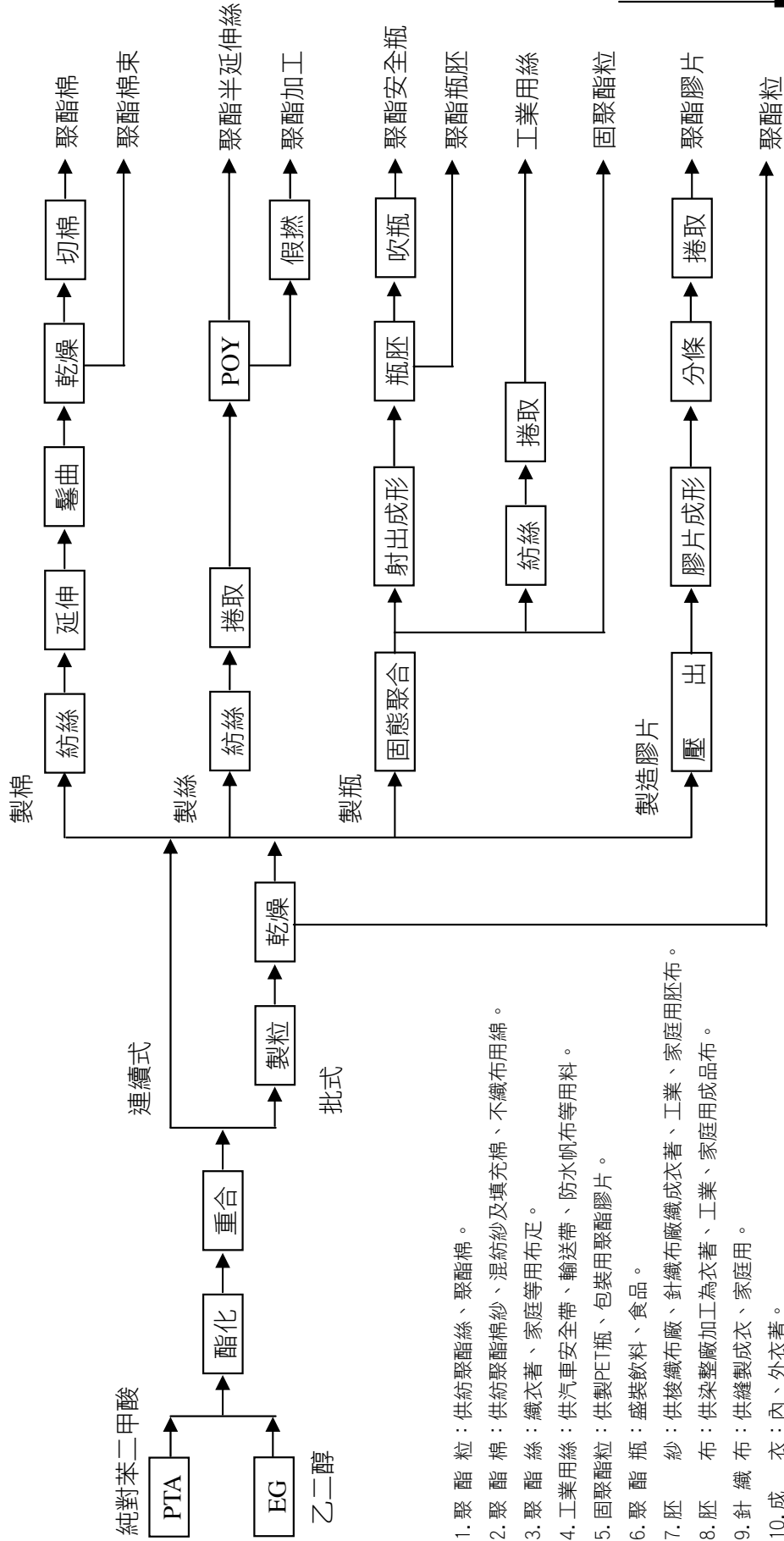
其一、上游原料對二甲苯(PX)大量投產，使其售價遭受壓抑，聚酯廠商的成本壓力得以舒緩，產品利差呈現逐季擴大的趨勢。其二、棉花價格高漲，美國紐約(NYCE/ICE)交易所棉花報價屢創新高，下游布廠與成衣廠紛紛改採聚酯纖維取代棉花材質，棉花的替代效益日益明顯。其三、環保綠能的聚酯產品應用日漸廣泛。如Nike在99年南非世足盃贊助的球衣，即本公司設計與製造，全件以100%回收纖維製成，材質更輕，透氣度更佳，市場甫一推出即熱銷一空。另外，飲料大廠可口可樂也開始Plant Bottle計畫，預計在未來提高飲料瓶使用recycle或renewable材質的比例。此外，本公司已由聚酯產業向上游垂直整合至原料純對苯二甲酸(PTA)，兩岸年產能達到165萬噸，不僅原料供給自給自足，亦因近兩年PTA全球產能供不應求，獲利大躍進，已為本公司帶來豐厚利潤。

除了整體產業供需改善，產品利差擴大之外，本公司亦不斷致力於新產品及新製程之開發。針對高端的研究領域，本公司在兩岸共設立六個研發組－聚酯紡織組、高分子組、綠色材料組、光電組、生醫組及上海研究所。期望持續發展差異化、高附加價值、以及環保綠能的聚酯產品，為本公司締造更高的產業核心價值。

#### 4. 競爭利基及發展遠景之有利、不利因素與因應對策

競爭利基	*全球前五大聚酯聚合產品製造商，生產上具有規模經濟。 *為上中下游垂直整合之聚酯紡織業領導廠商，生產成本具國際競爭優勢。
發展之有利因素	*上游原料對二甲苯新廠大量開出，原料成本壓力可望舒緩。 *棉花價格居高不下，棉花替代效應浮現，導致聚酯產品需求大增。 *新技術及新應用的推陳出新，使聚酯產品的需求維持高度成長。
發展之不利因素	*「東協加一」及「東協加三」正式實施後，來自於韓國及東南亞諸國的競爭壓力，日益升高。 *市場預期全球央行將緩慢升息收回市場游資，增加營運資金成本。
因應對策	* ECFA 正式實施，降低「東協加一」及「東協加三」的衝擊。 *調整產品結構，生產利基性與綠色環保產品；同時汰換過時的機器設備，以提高生產效率及產品獲利。 *十二五計畫加強發展中國內需市場，預計提高中國生產基地的內銷比重，掌握此一成長契機。

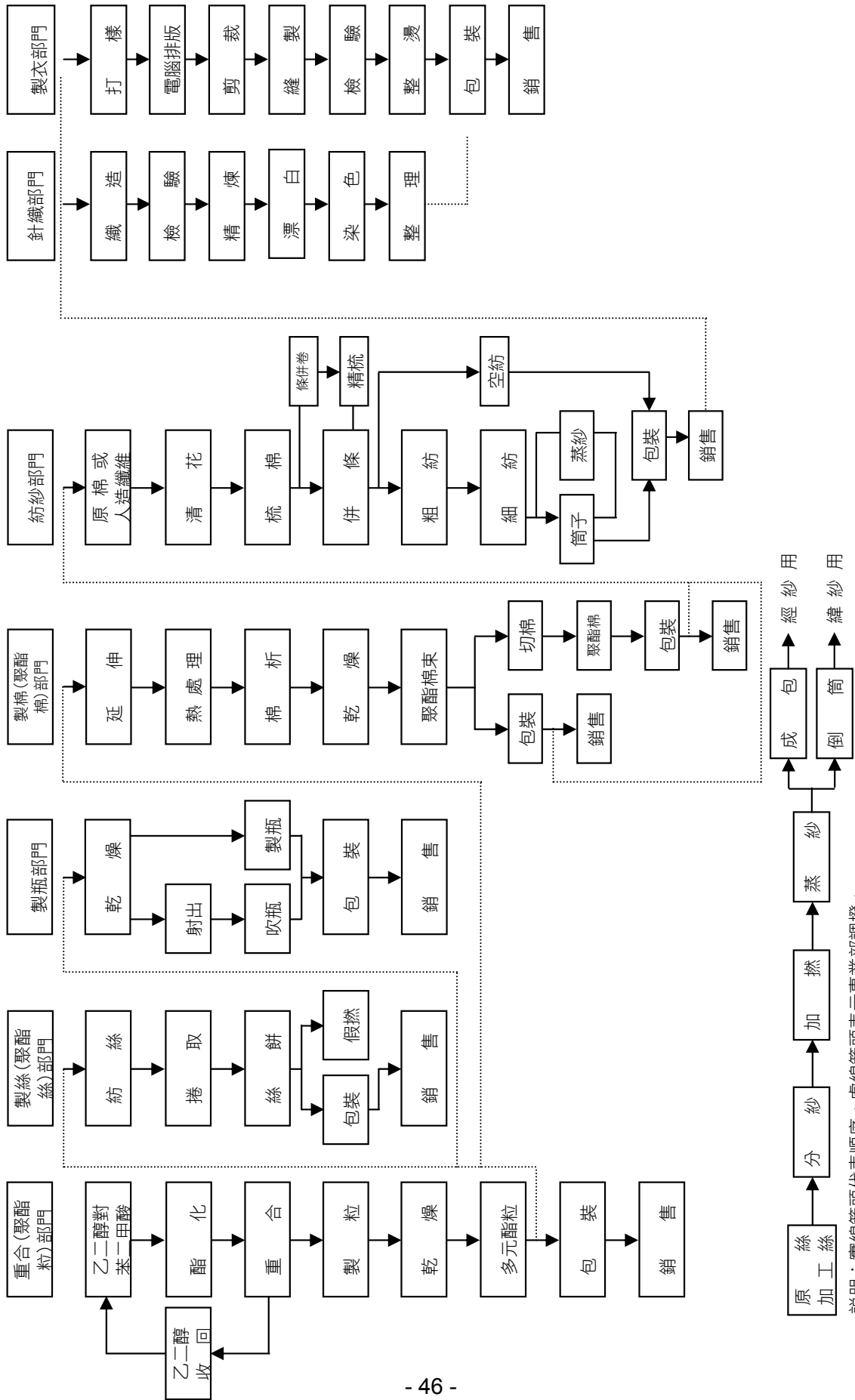
(二) 主要產品之重要用途及產製過程



1. 聚 酯 粒：供紡聚酯絲、聚酯棉。
2. 聚 酯 棉：供紡聚酯棉紗、混紡紗及填充棉、不織布用棉。
3. 聚 酯 絲：織衣著、家庭等用布疋。
4. 工業用絲：供汽車安全帶、輸送帶、防水帆布等用料。
5. 固 聚 酯 粒：供製PET瓶、包裝用聚酯膠片。
6. 聚 酯 瓶：盛裝飲料、食品。
7. 胚 紗：供梭織布廠、針織布廠織成衣著、工業、家庭用胚布。
8. 胚 布：供染整廠加工為衣著、工業、家庭用成品布。
9. 針 織 布：供縫製成衣、家庭用。
10. 成 衣：內、外衣著。



# 營運概況



說明：實線箭頭代表順序，虛線箭頭表示事業部調撥。

## (三) 主要原料供應狀況

原料種類	PTA、EG	棉花、聚酯棉	胚布	成布	備註
主要來源	中美和、美國 亞東石化	美國、自產	自產	美國、自產	供應狀況良好

## (四) 最近二年度任一年度中曾占進（銷）貨總金額百分之十以上之客戶

## 1. 占進貨總金額百分之十以上之客戶

項目	名稱	與發行人 之關係	99 年度		98 年度		100 年度截至第一季止	
			金額(仟元)	(%)	金額(仟元)	(%)	金額(仟元)	(%)
1	亞東石化	子公司	9,537,895	25	8,250,881	29	2,880,870	23
2	中美和	供應商	7,993,180	21	6,374,214	23	2,847,592	22
3	SABIC		5,550,715	15	3,471,899	12	1,573,846	12
4	其他	-	15,093,430	39	9,970,440	36	5,390,846	43
進貨淨額		-	38,175,220	100	28,067,434	100	12,693,154	100

註：占進貨淨額比率。

## 2. 占銷貨總金額百分之十以上之客戶：無。

## (五) 最近二年度生產量值

單位：新臺幣仟元

主要產品		年度	99 年度			98 年度		
			產能	產量	產值	產能	產量	產值
聚酯粒	公噸	785,108	832,274	31,418,312	758,076	758,536	23,906,072	
固聚酯粒	公噸	465,722	457,371	17,867,443	463,303	432,968	13,981,056	
瓶胚	仟支	633,257	486,139	857,199	509,546	496,503	741,320	
聚酯瓶	公噸	90,600	61,192	222,531	115,291	78,971	256,486	
膠片	公噸	18,200	16,266	867,004	15,800	11,962	587,203	
聚酯棉	公噸	240,000	260,982	11,380,508	230,000	236,405	8,947,363	
聚酯絲	公噸	100,200	100,901	4,912,517	89,600	91,229	3,842,060	
加工絲	公噸	24,700	23,491	1,558,083	25,300	19,812	1,223,062	
工業用絲	公噸	39,000	42,862	2,513,869	36,000	34,192	1,845,737	
胚紗	件	244,815	241,890	4,161,897	268,126	247,936	3,725,558	
針織成品布	公噸	4,450	4,611	1,729,155	4,450	4,409	1,377,462	
工業用布	公噸	3,360	3,707	364,578	2,976	2,564	258,457	
成衣	打	102,078	196,214	468,219	205,265	142,161	364,365	

**(六) 最近二年度銷售量值**

單位：新臺幣仟元

年度 主要產品		99 年度				98 年度			
		內 銷		外 銷		內 銷		外 銷	
		量	值	量	值	量	值	量	值
聚 酯 粒	公噸	17,500	855,890	16,546	723,973	13,224	580,691	11,063	418,544
固聚酯粒	公噸	45,982	1,885,018	343,919	15,083,136	40,180	1,442,377	333,861	12,675,824
瓶 胚	仟支	272,191	402,067	149,130	393,255	235,257	354,768	155,605	414,690
聚 酯 瓶	公噸	60,352	185,091	0	0	77,458	224,319	0	0
膠 片	公噸	11,282	588,387	6,129	319,802	7,602	331,565	4,847	226,890
聚 酯 棉	公噸	50,877	2,505,383	205,964	10,215,920	47,833	1,946,377	185,193	8,016,532
聚 酯 絲	公噸	58,738	3,057,735	20,578	1,037,278	50,142	2,006,989	26,620	1,074,014
加 工 絲	公噸	12,951	955,496	7,635	566,824	13,348	775,636	8,236	498,079
工業用絲	公噸	5,435	337,737	33,922	2,273,267	6,275	338,560	26,210	1,513,045
胚 紗	件	175,275	3,251,771	65,246	1,268,030	183,727	2,613,146	68,483	1,100,508
針織成品布	公噸	934	159,467	4,558	1,311,254	1,418	195,264	3,442	933,730
工業用布	公噸	1,827	225,554	3,340	405,308	1,852	179,194	1,909	217,787
成 衣	打	7,235	18,137	2,062,125	4,848,125	6,576	18,594	1,371,008	3,224,583

**三、從業員工**

年 度		99 年度	98 年度	截至100年4月30日
人 數	職 員	2,992	2,840	3,075
	普 通 工	877	858	893
	外 勞	761	747	781
	合 計	4,630	4,445	4,749
平 均 年 齡		42.1	42.1	42.0
平 均 服 務 年 資		15.7	15.9	15.5
學歷分佈 比率(註)	博 士	0.6%	0.5%	0.6%
	碩 士	10.0%	8.8%	10.4%
	大 專	40.4%	40.1%	40.7%
	高中(含)以下	49.0%	50.6%	48.3%

註：不含外勞。

#### 四、環保支出資訊

##### (一) 最近二年度因污染環境所受損失及處分

處份/損失	年 度	99年度	截至100年4月30日
污染種類		空氣污染、水污染	無
賠償物件或處分單位		新竹縣、桃園縣環保局	
賠償金額或處分情形		69萬元	
其他損失		無	

##### (二) 因應對策

###### 1. 擬實行改善措施部份

###### (1) 擬購置之防治污染設備或支出內容：

化纖廠投資66,702仟元改善工廠廢水處理及污泥焚化爐等環保設施。

###### (2) 預計改善情形：

- ① 配合國家環保政策，改善環境品質，降低環境污染。
- ② 配合ISO精神，持續工安環保改善。
- ③ 空氣污染防治設備效率提升。
- ④ 廢水處理成本降低。

###### (3) 改善後之影響：

- ① 預計增加當年度折舊費用4,447仟元。
- ② 提升企業形象

###### 2. 未採取因應對策部份：無。

## 五、勞資關係

### (一) 現行重要勞資協議及各項員工權益維護措施情形

#### 1. 員工福利措施

本公司設有職工福利委員會，依法提撥福利金，辦理同仁之各項福利活動。例如舉辦旅遊活動、健行活動。成立韻律舞蹈社、瑜珈社、羽球社、壘球社、保齡球社、登山社、自行車社及籃球社，定期舉辦各項社團活動。另辦理同仁健康檢查、子女教育獎學金、生日、婚、喪、生育及年節禮金、團體保險…等。

#### 2. 進修訓練

本公司對於員工訓練的投入不遺餘力，遠自民國卅八年遷台後開始，每年均舉辦多項教育訓練課程。民國六十二年三月，全國實施「職業訓練金條例」前，本公司就已成立職業訓練中心(簡稱職訓中心)；「職業訓練法」公佈實施後，經向行政院勞工委員會重新提出申請設立，於民國八十一年八月十五日獲頒證書。為提昇企業整體人力素質、培育專業經營管理人才及滿足組織運作能力需要，自九十七年二月起正式更名為人力發展中心。

人力發展中心的設立，顯現遠東新對於培育人才的重視，初期除提供同仁企業管理、工廠管理等相關管理才能訓練，並因應化纖、紡織、印染、製衣等各大事業部之急速擴張，積極開辦相關專業技術性課程，培育公司所需之各類專業人才。

在面對未來大環境嚴峻的考驗下，『終身學習』是個人與組織確保創新活力的不二法門。一百年度除陸續辦理遠東企業大學EMBA第六屆學位班課程，及各項管理與專業課程外，為聚焦組織需求，針對各部門辦理專案性訓練課程，以支持遠東新完成策略目標；並導入KPI與目標管理訓練課程，支撐績效管理制度的改善，以確保完成營運目標。

在“人才管理”方面，目前已完成各部門理級以上主管人才戰力資料，未來則以該資料為基礎，從最關鍵單位著手進行，盤點內部人力狀況、建置各職務成功藍本及能力評估……等，期使人才管理與策略發展能夠緊密結，提升企業管理效能與整體競爭力。

#### 3. 退休制度

依勞基法規定辦理同仁退休事宜，成立勞工退休準備金監督委員會審議及監督退休金運用情形，並按月提撥退休金至台灣銀行信託部退休金專戶，以確保退休同仁權益。對於適用及選擇勞退新制的同仁，依「勞工退休金條例」每月提繳退休金至勞工個人退休金專戶。

#### 4. 勞資間之協議與各項員工權益維護措施情形

有關勞資關係之一切規定措施，均確依相關法令，實施情形良好。

#### 5. 公司工作環境與員工人身安全保護措施

- (1) 訂定『勞工安全衛生工作守則』：確保員工工作安全暨工廠環境衛生，以保障員工人身安全及身心健康。
- (2) 設立安全衛生委員會：研議安全、衛生有關規定、計畫及其他管理事項。
- (3) 定期訓練：年度安全衛生教育、年度消防安全訓練、急救人員訓練。

### (二) 最近年度及截至年報刊印日止因勞資糾紛所受損失：無。

## 六、重要契約

契約性質	當事人	契約起迄日期	主要內容	限制條款
技術合作	元智大學	99.10~100.04	Ectoine 細胞保護劑 發酵製程放大技術	無
長期供銷合約	中美和	100.01~102.12	PTA供應合約	無
	東聯化學(股)公司	99.03~101.02	EG供應合約	屆滿確認後，續約三年
	SABIC Far East Limited	100.01~102.12	EG供應合約	屆滿合約自動展延一年
長期 借 款	兆豐銀行國外部	99.08~101.08	銀行借款	無
		99.08~101.08	銀行借款	
		99.09~102.09	銀行借款	
		100.03~103.03	機器貸款	
	台銀武昌	99.06~101.06	銀行借款	
	台銀民生	98.07~101.07	機器貸款	
		99.10~102.10	銀行借款	
	中國信託商業銀行	99.12~101.12	銀行借款	
	第一銀行	99.03~102.03	銀行借款	
		99.03~102.03	銀行借款	
		97.09~102.09	銀行借款	
		99.04~101.04	銀行借款	
	合作金庫西門分行	99.03~102.03	銀行借款	
	合作金庫中山分行	99.07~101.07	銀行借款	
	彰化銀行	97.09~102.09	銀行借款	
	華南銀行	97.09~102.09	銀行借款	
		99.07~101.07	銀行借款	
	台北富邦銀行	99.10~101.10	銀行借款	
	遠東國際商業銀行	99.03~101.03	銀行借款	
	台灣工業銀行	99.05~101.05	銀行借款	
	中華開發工業銀行	99.10~102.10	銀行借款	
		99.10~102.10	銀行借款	
	玉山銀行	99.09~101.09	銀行借款	
		97.09~102.09	銀行借款	
	永豐銀行	99.04~101.04	銀行借款	
	全國農業金庫	97.09~102.09	銀行借款	
	土地銀行	97.09~102.09	銀行借款	
三菱東京日聯	97.09~102.09	銀行借款		
香港上海滙豐銀行	99.12~101.12	銀行借款		
巴黎銀行	99.02~101.02	銀行借款		
瑞穗實業銀行	99.07~101.07	銀行借款		
東方匯理銀行	99.09~101.09	銀行借款		
三井住友銀行	99.06~101.06	銀行借款		
東亞銀行	98.07~101.07	銀行借款		
盤谷銀行	99.02~101.02	銀行借款		
花旗銀行	99.04~101.04	銀行借款		
國際票券	98.08~101.08	免保證循環發行商業本票		



## 陸、財務概況

### 一、最近五年度簡明資產負債表及損益表

#### (一)簡明資產負債表

單位：新臺幣仟元

項目	年度	最近五年度財務資料					100年3月31日 財務資料 (註二)
		99年度	98年度	97年度	96年度	95年度	
流動資產		22,941,610	18,578,752	19,186,350	22,656,668	15,045,678	22,745,407
基金及投資		122,861,543	113,066,432	105,923,915	106,666,104	95,493,702	127,522,483
固定資產		14,422,982	13,361,364	14,285,439	14,835,520	15,352,170	14,928,165
無形資產		23,439	8,976	94,708	59,880	497,683	21,953
其他資產		1,202,454	1,527,708	1,547,900	1,375,703	1,380,754	1,017,229
資產總額		161,452,028	146,543,232	141,038,312	145,593,875	127,769,987	166,235,237
流動負債	分配前	16,878,906	15,739,025	13,786,001	13,363,815	12,062,673	19,224,275
	分配後	(註一)	25,248,185	17,441,964	22,102,900	18,241,333	(註一)
長期負債		43,910,634	36,170,340	39,702,182	37,946,296	30,568,999	41,569,717
土地增值稅準備		1,018,899	1,018,899	1,018,899	1,018,899	1,018,899	1,018,899
其他負債		1,094,978	1,103,780	1,987,303	1,318,898	1,868,541	1,143,308
負債總額	分配前	62,903,417	54,032,044	56,494,385	53,647,908	45,519,112	62,956,199
	分配後	(註一)	63,541,204	60,150,348	62,386,993	51,697,772	(註一)
股本		47,545,799	46,613,529	45,699,538	44,803,469	43,498,513	47,545,799
資本公積		10,228,131	10,181,403	10,060,658	9,327,997	7,820,117	10,243,085
保留盈餘	分配前	27,290,233	21,308,981	17,766,327	23,343,236	19,475,624	32,159,824
	分配後	(註一)	11,799,821	14,110,364	14,604,151	13,296,964	(註一)
股東權益其他項目		13,484,448	14,407,275	11,017,404	14,471,265	11,456,621	13,330,330
股東權益 總額	分配前	98,548,611	92,511,188	84,543,927	91,945,967	82,250,875	103,279,038
	分配後	(註一)	83,002,028	80,887,964	83,206,882	76,072,215	(註一)

註一：俟盈餘分配案經本(100)年度股東常會決議通過後確定。

註二：業經會計師核閱。

## (二) 簡明損益表

單位：新臺幣仟元

項目	年度	最近五年度財務資料					截至100年3月31日財務資料 (註三)
		99 年度	98 年度	97 年度	96 年度	95 年度	
營業收入		53,758,879	41,940,078	50,674,895	49,153,990	39,629,540	15,721,005
營業毛利		5,999,195	3,449,668	5,030,934	5,458,736	3,176,184	1,693,289
營業(損)益		774,853	(832,784)	187,742	1,036,402	(418,582)	555,033
營業外收入及利益		13,775,287	10,396,075	6,508,095	11,950,128	10,502,346	4,722,410
營業外費用及損失		1,540,940	1,427,584	2,081,333	1,712,716	1,773,791	192,270
稅前利益		13,009,200	8,135,707	4,614,504	11,273,814	8,309,973	5,085,173
稅後純益		12,850,170	8,088,696	4,621,944	11,367,097	8,337,183	4,767,011
每股盈餘 (元)	(註一)	2.70	1.74	1.01	2.54	1.92	1.00
	(註二)	-	1.70	0.97	2.39	1.75	-

註一：按各該年度發行在外之加權平均股數計算。

註二：按追溯調整盈餘及資本公積轉增資後之股數計算。

註三：業經會計師核閱。

## (三) 最近五年度簽證會計師姓名及查核意見

年 度	簽 證 會 計 師 姓 名	意 見 類 型
99 年	施 景 彬 、 黃 樹 傑	修正式無保留意見
98 年	施 景 彬 、 黃 樹 傑	修正式無保留意見
97 年	施 景 彬 、 吳 恩 銘	修正式無保留意見
96 年	施 景 彬 、 吳 恩 銘	修正式無保留意見
95 年	施 景 彬 、 吳 恩 銘	修正式無保留意見

## 二、最近五年度財務分析

項目		最近五年度財務分析					截至100年 3月31日 財務資料	
		99年度	98年度	97年度	96年度	95年度		
財務結構 (%)	負債佔資產比率	39.0	36.9	40.1	36.8	35.6	37.9	
	長期資金占固定資產比率	987.7	963.1	869.7	875.5	734.9	970.3	
償債能力	流動比率(%)	135.9	118.0	139.2	169.5	124.7	118.3	
	速動比率(%)	100.9	85.8	96.6	116.6	74.4	78.9	
	利息保障倍數	23.1	14.6	4.8	12.7	10.6	33.1	
經營能力	應收帳款週轉率(次)	7.3	6.1	6.9	7.1	6.9	7.1	
	應收款項收現天數	49.9	59.8	52.9	51.4	52.9	51.3	
	存貨週轉率(次)	9.5	7.7	7.5	7.2	6.4	8.7	
	應付款項週轉率(次)	15.1	14.7	16.8	14.6	14.9	13.4	
	平均售貨日數	38.5	47.7	48.7	50.7	57.0	41.9	
	固定資產週轉率(次)	3.7	3.1	3.5	3.3	2.6	4.2	
	總資產週轉率(次)	0.3	0.3	0.4	0.3	0.3	0.3	
獲利能力	資產報酬率(%)	8.7	6.0	4.1	9.0	7.4	12.0	
	股東權益報酬率(%)	13.5	9.1	5.2	13.1	10.5	18.9	
	佔實收資本 比率(%)	營業利益	1.6	(1.8)	0.4	2.3	(1.0)	4.7
		稅前純益	27.4	17.5	10.1	25.2	19.1	42.8
	純益率(%)	23.9	19.3	9.1	23.1	21	30.3	
	每股盈餘(元)	(註一)	2.70	1.74	1.01	2.54	1.92	1.00
(註二)		—	1.70	0.97	2.39	1.75	—	
現金流量 (%)	現金流量比率	49.7	49.3	84.5	63.5	70.5	(43.4)	
	現金流量允當比率(%)	117.5	120.9	107.9	94.7	92.2	66.0	
	現金再投資比率(%)	1.2	2.4	2.1	1.6	2.9	(4.4)	
槓桿度	營業槓桿度	7.6	—	28.2	7.2	—	4.4	
	財務槓桿度	4.2	—	—	14.3	—	1.4	

99 及 98 年財務比率增減比例變動達 20%以上者之分析：

- (1) 利息保障倍數增加：99 年景氣回溫，淨利較 98 年大幅提升，致利息保障倍數增加。
- (2) 應收帳款週轉率增加：主要係產品售價因原物料漲價而大幅上漲，致銷貨收入大幅增加所致。
- (3) 存貨週轉率增加：99 年景氣回溫，存貨水位雖有所增加，惟本年度銷貨成本大幅增加致週轉率上升。
- (4) 資產報酬率、股東權益報酬率、營業利益及稅前純益/佔實收資本比率、純益率、每股盈餘上升：主要係 99 年度景氣回溫，公司之投資利益上升，純益增加所致。
- (5) 現金再投資比率減少：主要係 99 年度發放現金股利較 98 年增加所致。

註一：按各該年度發行在外之加權平均股數計算。

註二：按追溯調整盈餘及資本公積轉增資後之股數計算。

## 財務分析計算方式

## (一) 財務結構

1. 負債占資產比率 = 負債總額 / 資產總額
2. 長期資金占固定資產比率 = (股東權益淨額 + 長期負債) / 固定資產淨額

## (二) 償債能力

1. 流動比率 = 流動資產 / 流動負債
2. 速動比率 = (流動資產 - 存貨 - 預付費用) / 流動負債
3. 利息保障倍數 = 所得稅及利息費用前純益 / 本期利息支出

## (三) 經營能力

1. 應收款項 (包括應收帳款與因營業而產生之應收票據) 周轉率 = 營業收入淨額 / 各期平均應收款項 (包括應收帳款與因營業而產生之應收票據) 餘額
2. 平均收現日數 = 365 / 應收款項周轉率
3. 存貨周轉率 = 營業成本 / 平均存貨額
4. 應付款項 (包括應付帳款與因營業而產生之應付票據) 周轉率 = 營業成本 / 各期平均應付款項 (包括應付帳款與因營業而產生之應付票據) 餘額
5. 平均售貨日數 = 365 / 存貨周轉率
6. 固定資產周轉率 = 營業收入淨額 / 固定資產淨額
7. 總資產周轉率 = 營業收入淨額 / 資產總額

## (四) 獲利能力

1. 資產報酬率 = (稅後損益 + 利息費用 × (1 - 稅率)) / 平均資產總額
2. 股東權益報酬率 = 稅後損益 / 平均股東權益淨額
3. 純益率 = 稅後損益 / 營業收入淨額
4. 每股盈餘 = (稅後損益 - 特別股股利) / 加權平均已發行股數

## (五) 現金流量

1. 現金流量比率 = 營業活動淨現金流量 / 流動負債
2. 現金流量允當比率 = 最近五年度營業活動現金流量 / 最近五年度 (資本支出 + 存貨增加額 + 現金股利)
3. 現金再投資比率 = (營業活動淨現金流量 - 現金股利) / (固定資產毛額 + 長期投資 + 其他資產 + 營運資金)

## (六) 槓桿度

1. 營運槓桿度 = (營業收入淨額 - 變動營業成本及費用) / 營業利益
2. 財務槓桿度 = 營業利益 / (營業利益 - 利息費用)



### 三、最近年度財務報告之監察人審查報告

監察人查核九十九年度決算表冊報告書

茲 准

董事會造送本公司九十九年度營業報告書、盈餘分派案及經勤業眾信聯合會計師事務所施景彬、黃樹傑會計師查核簽證之財務報表，經本監察人等查核完竣，認為尚無不合，爰依照公司法第二百十九條之規定，繕具報告，敬請 鑒核。

此致

本公司一〇〇年度股東常會

常駐監察人：張 才 雄



監 察 人：侯 金 英



監 察 人：徐 荷 芳



中 華 民 國 一 〇 〇 年 四 月 二 十 五 日

四、公司及其關係企業有無發生財務週轉困難情事：無。

## 五、最近年度財務報表

(完整版財務報表請詳年報附冊或查詢公開資訊觀測站 [http:// mops. twse. com. tw/](http://mops.twse.com.tw/))

### 遠東新世紀股份有限公司會計師查核報告

遠東新世紀股份有限公司 公鑒：

遠東新世紀股份有限公司（原名遠東紡織股份有限公司）民國九十九年及九十八年十二月三十一日之資產負債表，暨民國九十九年及九十八年一月一日至十二月三十一日之損益表、股東權益變動表及現金流量表，業經本會計師查核竣事。上開財務報表之編製係管理階層之責任，本會計師之責任則為根據查核結果對上開財務報表表示意見。遠東新世紀股份有限公司及其子公司部份採權益法評價之被投資公司，其財務報表未經本會計師查核，而係由其他會計師查核，因此本會計師對該等財務報表所表示之意見中，有關該等被投資公司財務報表所列之金額，係依據其他會計師之查核報告。民國九十九年及九十八年十二月三十一日遠東新世紀股份有限公司及其子公司持有該等未經本會計師查核採權益法之長期股權投資分別為新台幣（以下同）2,116,579 仟元及 2,063,325 仟元，分別佔遠東新世紀股份有限公司民國九十九年及九十八年十二月三十一日資產總額之 1.31%及 1.41%；民國九十九及九十八年度對該等被投資公司採權益法評價認列之投資淨利益分別為 255,710 仟元及 160,792 仟元，分別佔遠東新世紀股份有限公司民國九十九及九十八年度稅前利益之 1.97%及 1.98%。

本會計師係依照會計師查核簽證財務報表規則及一般公認審計準則規劃並執行查核工作，以合理確信財務報表有無重大不實表達。此項查核工作包括以抽查方式獲取財務報表所列金額及所揭露事項之查核證據、評估管理階層編製財務報表所採用之會計原則及所作之重大會計估計，暨評估財務報表整體之表達。本會計師相信此項查核工作及其他會計師之查核報告可對所表示之意見提供合理之依據。

依本會計師之意見，基於本會計師之查核結果及其他會計師之查核報告，第一段所述財務報表在所有重大方面係依照證券發行人財務報告編製準則、商業會計法及商業會計處理準則中與財務會計準則相關之規定暨一般公認會計原則編製，足以允當表達遠東新世紀股份有限公司民國九十九年及九十八年十二月三十一日之財務狀況，暨民國九十九及九十八年度之經營成果與現金流量。

如財務報表附註三所述，遠東新世紀股份有限公司自民國九十八年一月一日起，採用新修訂之財務會計準則公報第十號「存貨之會計處理準則」。此項會計變動，使民國九十八年度純益減少 110,756 仟元，稅後基本每股盈餘減少 0.02 元。

如財務報表附註二二(八)所述，關於經濟部商業司撤銷遠東新世紀股份有限公司及其子公司共同採權益法評價之被投資公司太平洋流通投資股份有限公司資本額等變更登記乙案，對遠東新世紀股份有限公司及其子公司歷次認購太平洋流通投資股份有限公司股份等私權爭議之影響，其最終結果尚待法院裁判認定。

遠東新世紀股份有限公司民國九十九年度財務報表重要會計科目明細表，主要係供補充分析之用，亦經本會計師採用第二段所述之查核程序予以查核。據本會計師之意見，該等科目明細表在所有重大方面與第一段所述財務報表相關資訊一致。

遠東新世紀股份有限公司已分別編製民國九十九及九十八年度之合併財務報表，並經本會計師出具修正正式無保留意見之查核報告在案，備供參考。

勤業眾信聯合會計師事務所  
會計師 施 景 彬

施景彬



會計師 黃 樹 傑

黃樹傑



財政部證券暨期貨管理委員會核准文號  
台財證六字第 0920123784 號

財政部證券暨期貨管理委員會核准文號  
台財證六字第 0920123784 號

中 華 民 國 一 〇 〇 年 三 月 一 日



## 財務概況

遠東新世紀股份有限公司  
(原遠東紡織股份有限公司)  
資產負債表

民國九十九年及九十八年十二月三十一日

代碼	資	九十九年十二月三十一日			九十八年十二月三十一日		
		產	金	額 %	金	額 %	
	流動資產						
1100	現金 (附註四)	\$	8,192,747	5	\$	5,928,545	4
1310	公平價值變動列入損益之金融資產－流動 (附註二及五)		17,416	-		53,228	-
1120	應收票據 (附註二)		702,541	1		480,684	1
1140	應收帳款－減備抵呆帳100,099仟元後之淨額 (附註二)		6,972,796	4		6,011,795	4
1150	應收票據及帳款－關係人 (附註二十)		321,825	-		227,106	-
1160	其他應收款		200,796	-		260,552	-
1180	其他應收款－關係人 (附註二十)		291,486	-		227,478	-
120X	存貨－淨額 (附註二、三及六)		5,640,168	4		4,436,524	3
1260	預付款項 (附註二十)		271,983	-		631,524	1
1286	遞延所得稅資產－流動 (附註二及十六)		45,829	-		98,038	-
1298	其他流動資產		284,023	-		223,278	-
11XX	流動資產合計		<u>22,941,610</u>	<u>14</u>		<u>18,578,752</u>	<u>13</u>
	基金及投資 (附註二、七、八、九及二一)						
1450	備供出售金融商品－非流動		919,563	1		722,890	-
1480	以成本衡量之金融資產－非流動		53,667	-		53,667	-
1421	採權益法之長期股權投資		121,888,313	75		112,289,875	77
14XX	基金及投資合計		<u>122,861,543</u>	<u>76</u>		<u>113,066,432</u>	<u>77</u>
	固定資產 (附註二、十、十七、二十及二一)						
	成 本						
1501	土 地		1,428,688	1		1,076,981	1
1521	房屋及設備		5,904,996	4		5,869,427	4
1531	機器及設備		40,867,130	25		40,209,266	27
1681	器具及其他設備		2,625,260	1		2,568,397	2
15X1	成本合計		<u>50,826,074</u>	<u>31</u>		<u>49,724,071</u>	<u>34</u>
15X8	重估增值		3,016,483	2		3,016,844	2
15XY	成本及重估增值合計		<u>53,842,557</u>	<u>33</u>		<u>52,740,915</u>	<u>36</u>
15X9	減：累積折舊		42,039,316	26		40,550,392	28
1599	減：累計減損－固定資產		159,730	-		1,615	-
			<u>11,643,511</u>	<u>7</u>		<u>12,188,908</u>	<u>8</u>
1671	未完工程		2,560,702	2		1,006,817	1
1672	預付設備款		218,769	-		165,639	-
15XX	固定資產淨額		<u>14,422,982</u>	<u>9</u>		<u>13,361,364</u>	<u>9</u>
	無形資產						
1780	其他無形資產 (附註二及十七)		23,439	-		8,976	-
17XX	無形資產合計		<u>23,439</u>	<u>-</u>		<u>8,976</u>	<u>-</u>
	其他資產						
1800	非營業用資產－淨額 (附註二、十、十一及二一)		513,381	1		697,857	1
1860	遞延所得稅資產－非流動 (附註二及十六)		220,619	-		356,873	-
1880	農業用地 (附註十二)		276,661	-		276,661	-
1890	其他 (附註二、十七及二十)		191,793	-		196,317	-
18XX	其他資產合計		<u>1,202,454</u>	<u>1</u>		<u>1,527,708</u>	<u>1</u>
1XXX	資 產 總 計	\$	<u>161,452,028</u>	<u>100</u>	\$	<u>146,543,232</u>	<u>100</u>

單位：除每股面額為新台幣元外，餘係仟元

代碼	負債及股東權益	九十九年十二月三十一日		九十八年十二月三十一日	
		金額	%	金額	%
	流動負債				
2100	短期借款（附註十三及二一）	\$ 4,451,842	3	\$ 3,422,461	2
2180	公平價值變動列入損益之金融負債－流動（附註二、五及十四）	4,461	-	20,750	-
2120	應付票據	3,005	-	1,871	-
2140	應付帳款	3,777,023	2	2,550,406	2
2150	應付帳款－關係人（附註二十）	1,290,014	1	703,179	1
2170	應付費用（附註二十）	3,162,837	2	2,578,141	2
2260	預收貨款	299,679	-	270,576	-
2270	一年內到期之長期負債（附註二、十四及二一）	3,260,000	2	5,592,343	4
2280	其他流動負債	630,045	-	599,298	-
21XX	流動負債合計	<u>16,878,906</u>	<u>10</u>	<u>15,739,025</u>	<u>11</u>
	長期負債				
2410	應付公司債（附註二、十四及二一）	17,201,351	11	7,800,000	5
2420	長期借款（附註十四及二一）	26,709,283	16	28,370,340	19
24XX	長期負債合計	<u>43,910,634</u>	<u>27</u>	<u>36,170,340</u>	<u>24</u>
2510	土地增值稅準備（附註十）	1,018,899	1	1,018,899	1
	其他負債				
2810	應計退休金負債（附註二及十九）	1,038,860	1	1,050,392	1
2881	遞延盈益（附註二、九及二十）	55,503	-	52,773	-
2888	存入保證金	615	-	615	-
28XX	其他負債合計	<u>1,094,978</u>	<u>1</u>	<u>1,103,780</u>	<u>1</u>
2XXX	負債合計	<u>62,903,417</u>	<u>39</u>	<u>54,032,044</u>	<u>37</u>
	股東權益				
31XX	股本－每股面額 10 元；額定 4,950,000 仟股；發行九十九年 4,754,580 仟股，九十八年 4,661,353 仟股	47,545,799	30	46,613,529	32
	資本公積				
3210	股本溢價	932,814	-	932,814	1
3260	因長期股權投資採權益法評價而發生	9,287,645	6	9,240,917	6
3280	其他	7,672	-	7,672	-
32XX	資本公積合計	<u>10,228,131</u>	<u>6</u>	<u>10,181,403</u>	<u>7</u>
	保留盈餘				
3310	法定盈餘公積	9,413,371	6	8,602,110	6
3320	特別盈餘公積	3,034,766	2	3,034,766	2
3350	未分配盈餘	14,842,096	9	9,672,105	6
33XX	保留盈餘合計	<u>27,290,233</u>	<u>17</u>	<u>21,308,981</u>	<u>14</u>
	股東權益其他項目				
3450	金融商品之未實現損益	5,370,206	3	3,276,309	2
3420	累積換算調整數	(492,626)	-	2,490,010	2
3460	未實現重估增值	8,705,127	5	8,721,219	6
3430	未認列為退休金成本之淨損失	(98,259)	-	(80,263)	-
34XX	股東權益其他項目合計	<u>13,484,448</u>	<u>8</u>	<u>14,407,275</u>	<u>10</u>
3XXX	股東權益合計	<u>98,548,611</u>	<u>61</u>	<u>92,511,188</u>	<u>63</u>
	負債及股東權益總計	<u>\$ 161,452,028</u>	<u>100</u>	<u>\$ 146,543,232</u>	<u>100</u>

後附之附註及附表係本財務報表之一部分。

（參閱勤業眾信聯合會計師事務所民國一〇〇年三月一日會計師查核報告）

董事長：



經理人：



會計主管：







財務概況

遠東新世紀股份有限公司  
(原遠東紡織股份有限公司)

損益表

民國九十九年及九十八年一月一日至十二月三十一日

單位：除每股盈餘為新台幣元外，餘係仟元

代 碼	九 十 九 年 度		九 十 八 年 度	
	金 額	%	金 額	%
營業收入				
4110	\$ 54,402,076	101	\$42,509,515	101
4190	<u>666,542</u>	<u>1</u>	<u>581,061</u>	<u>1</u>
4100	53,735,534	100	41,928,454	100
4660	<u>23,345</u>	<u>-</u>	<u>11,624</u>	<u>-</u>
4000	<u>53,758,879</u>	<u>100</u>	<u>41,940,078</u>	<u>100</u>
營業成本				
5110	47,739,251	89	38,479,133	92
5660	<u>20,433</u>	<u>-</u>	<u>11,277</u>	<u>-</u>
5000	<u>47,759,684</u>	<u>89</u>	<u>38,490,410</u>	<u>92</u>
5910	<u>5,999,195</u>	<u>11</u>	<u>3,449,668</u>	<u>8</u>
營業費用（附註三、十七及二十）				
6100	3,300,566	6	2,538,187	6
6200	1,335,263	3	1,176,875	3
6300	<u>588,513</u>	<u>1</u>	<u>567,390</u>	<u>1</u>
6000	<u>5,224,342</u>	<u>10</u>	<u>4,282,452</u>	<u>10</u>
6900	<u>774,853</u>	<u>1</u>	<u>( 832,784)</u>	<u>( 2)</u>
營業外收入及利益				
7110	6,665	-	16,019	-
7121	13,347,228	25	9,211,453	22
7122	<u>7,394</u>	<u>-</u>	<u>-</u>	<u>-</u>

(接次頁)

(承前頁)

代 碼		九 十 九 年 度		九 十 八 年 度	
		金 額	%	金 額	%
7130	處分固定資產淨益	\$ 16,007	-	\$ 1,924	-
7140	處分投資淨益(附註九)	2,926	-	854,467	2
7210	租金收入(附註二十)	10,373	-	11,452	-
7310	金融資產評價利益－淨額(附註二及五)	113,291	-	53,353	-
7320	金融負債評價利益－淨額(附註二及五)	19,190	-	93,123	-
7480	其他收入(附註二十)	252,213	1	154,284	1
7100	營業外收入及利益合計	13,775,287	26	10,396,075	25
	營業外費用及損失				
7510	利息費用(附註十)	589,506	1	599,907	2
7560	兌換淨損(附註二)	415,683	1	216,950	1
7630	資產減損損失(附註二)	263,190	-	131,833	-
7880	其他支出(附註十一及二十)	272,561	1	478,894	1
7500	營業外費用及損失合計	1,540,940	3	1,427,584	4
7900	稅前利益	13,009,200	24	8,135,707	19
8111	所得稅費用(附註二及十六)	159,030	-	47,011	-
9600	純 益	\$ 12,850,170	24	\$ 8,088,696	19
代 碼		稅 前	稅 後	稅 前	稅 後
	每股盈餘(附註三及十八)				
9750	基本每股盈餘	\$ 2.74	\$ 2.70	\$ 1.71	\$ 1.70
9850	稀釋每股盈餘	\$ 2.73	\$ 2.69	\$ 1.71	\$ 1.70

後附之附註及附表係本財務報表之一部分。  
(參閱勤業眾信聯合會計師事務所民國一〇〇年三月一日會計師查核報告)

董事長：



經理人：



會計主管：



遠東新世紀股份有限公司  
(原遠東紡織股份有限公司)

股東權益變動表  
民國九十九年及九十八年一月一日至十二月三十一日

	股本 (附註十五)		資本公積 (附註二及十五)	保 留 盈 餘	
	股數 (仟股)	金 額		法定盈餘公積	特別盈餘公積
九十八年初餘額	4,569,954	\$ 45,699,538	\$ 10,060,658	\$ 8,196,285	\$ 3,034,766
九十七年度盈餘分配					
法定盈餘公積	-	-	-	405,825	-
股票股利—每股 0.2 元	91,399	913,991	-	-	-
現金股利—每股 0.8 元	-	-	-	-	-
	4,661,353	46,613,529	10,060,658	8,602,110	3,034,766
九十八年度純益	-	-	-	-	-
採權益法認列被投資公司之股東權益調整數	-	-	194,351	-	-
備供出售金融資產未實現損益之變動	-	-	-	-	-
外幣長期股權投資換算調整數	-	-	-	-	-
轉回未認列為退休金成本之淨損失	-	-	-	-	-
現金流量避險未實現損益之變動	-	-	-	-	-
出售長期股權投資股東權益調整數	-	-	(73,606)	-	-
九十八年底餘額	4,661,353	46,613,529	10,181,403	8,602,110	3,034,766
九十八年度盈餘分配					
法定盈餘公積	-	-	-	811,261	-
股票股利—每股 0.2 元	93,227	932,270	-	-	-
現金股利—每股 1.3 元	-	-	-	-	-
	4,754,580	47,545,799	10,181,403	9,413,371	3,034,766
九十九年度純益	-	-	-	-	-
採權益法認列被投資公司之股東權益調整數	-	-	46,728	-	-
外幣長期股權投資換算調整數	-	-	-	-	-
備供出售金融資產未實現損益之變動	-	-	-	-	-
出售長期股權投資股東權益調整數	-	-	-	-	-
九十九年底餘額	4,754,580	\$ 47,545,799	\$ 10,228,131	\$ 9,413,371	\$ 3,034,766

單位：除每股股利為新台幣元外，餘係仟元

(附註二、十五及十六)		股東權益及其他項目					股東權益合計
未分配盈餘	合計	金融商品之未實現(損)益(附註二)	累積調整數(附註二)	換算未實現重估增值(附註二及十)	現未認列為退休金成本之淨損失(附註二)		
\$ 6,535,276	\$ 17,766,327	(\$ 866,020)	\$ 3,696,557	\$ 8,843,128	(\$ 656,261)	\$ 84,543,927	
( 405,825)	-	-	-	-	-	-	
( 913,991)	( 913,991)	-	-	-	-	-	
( 3,655,963)	( 3,655,963)	-	-	-	-	( 3,655,963)	
1,559,497	13,196,373	( 866,020)	3,696,557	8,843,128	( 656,261)	80,887,964	
8,088,696	8,088,696	-	-	-	-	8,088,696	
18,862	18,862	4,000,948	( 789,566)	( 121,909)	( 13,090)	3,289,596	
-	-	146,473	-	-	-	146,473	
-	-	-	( 332,652)	-	-	( 332,652)	
-	-	-	-	-	585,239	585,239	
-	-	7,656	-	-	-	7,656	
5,050	5,050	( 12,748)	( 84,329)	-	3,849	( 161,784)	
9,672,105	21,308,981	3,276,309	2,490,010	8,721,219	( 80,263)	92,511,188	
( 811,261)	-	-	-	-	-	-	
( 932,270)	( 932,270)	-	-	-	-	-	
( 6,059,759)	( 6,059,759)	-	-	-	-	( 6,059,759)	
1,868,815	14,316,952	3,276,309	2,490,010	8,721,219	( 80,263)	86,451,429	
12,850,170	12,850,170	-	-	-	-	12,850,170	
123,111	123,111	1,895,558	( 1,214,252)	( 16,092)	( 17,996)	817,057	
-	-	-	( 1,768,381)	-	-	( 1,768,381)	
-	-	198,365	-	-	-	198,365	
-	-	( 26)	( 3)	-	-	( 29)	
\$ 14,842,096	\$ 27,290,233	\$ 5,370,206	(\$ 492,626)	\$ 8,705,127	(\$ 98,259)	\$ 98,548,611	

後附之附註及附表係本財務報表之一部分。  
(參閱勤業眾信聯合會計師事務所民國一〇〇年三月一日會計師查核報告)

董事長：



經理人：



會計主管：





遠東新世紀股份有限公司  
(原遠東紡織股份有限公司)  
現金流量表

民國九十九年及九十八年一月一日至十二月三十一日

單位：新台幣仟元

	九十九年度	九十八年度
營業活動之現金流量		
純益	\$ 12,850,170	\$ 8,088,696
調整項目		
折舊	1,691,479	1,882,377
攤銷	49,054	62,467
提列備抵存貨跌價損失轉回	( 91,512)	( 482,902)
公司債折價攤銷	52,459	58,332
交換公司債賣回損失	29,501	-
採權益法認列之投資淨益	( 13,347,228)	( 9,211,453)
採權益法之長期股權投資收取之現金股利	6,312,125	5,092,054
應計退休金負債	( 11,532)	( 231,998)
處分固定資產淨益	( 16,007)	( 1,924)
資產減損損失	263,190	131,833
處分投資淨益	( 2,926)	( 854,467)
遞延所得稅	188,463	107,960
營業資產及負債之淨變動		
交易目的金融資產	35,812	26,213
交易目的金融負債	12,959	( 82,112)
應收票據	( 221,857)	( 69,431)
應收帳款	( 961,001)	527,846
應收票據及帳款－關係人	( 94,719)	( 38,466)
其他應收款	59,756	( 37,096)
其他應收款－關係人	( 64,008)	( 82,782)
存貨	( 1,112,132)	1,672,418
預付款項	359,541	( 384,999)
其他流動資產	( 60,745)	( 45,549)
應付票據	1,134	104
應付帳款	1,226,617	687,520
應付關係人款	586,835	592,312
應付費用	584,696	401,547
預收貨款	29,103	35,350
其他流動負債	31,010	( 81,656)
營業活動之淨現金流入	8,380,237	7,762,194

(接次頁)

(承前頁)

	九十九年度	九十八年度
投資活動之現金流量		
處分採權益法長期股權投資之價款	\$ 28,387	\$ 1,581,150
採權益法之長期股權投資增加	( 3,535,727)	( 703,545)
購置固定資產	( 2,827,279)	( 1,169,063)
處分固定資產價款	24,290	60,421
其他無形資產增加	( 24,003)	11,953
其他資產增加	( 48,104)	( 51,788)
投資活動之淨現金流出	<u>( 6,382,436)</u>	<u>( 270,872)</u>
融資活動之現金流量		
短期借款增加(減少)	1,029,381	( 3,186,342)
發放現金股利、董監事酬勞及員工紅利	( 6,059,723)	( 3,777,029)
長期借款減少	( 2,111,057)	( 1,375,150)
應付公司債增加	7,407,800	1,500,000
融資活動之淨現金流入(出)	<u>266,401</u>	<u>( 6,838,521)</u>
現金淨增加	2,264,202	652,801
年初現金餘額	<u>5,928,545</u>	<u>5,275,744</u>
年底現金餘額	<u>\$ 8,192,747</u>	<u>\$ 5,928,545</u>
現金流量資訊之補充揭露		
當年度支付利息	\$ 484,261	\$ 605,693
減：資本化利息	<u>22,750</u>	<u>21,725</u>
不含資本化利息之當年度支付利息	<u>\$ 461,511</u>	<u>\$ 583,968</u>
支付所得稅	<u>\$ 632</u>	<u>\$ 1,549</u>
以部分現金支付之投資活動		
購置固定資產	\$ 1,219,965	\$ 1,522,086
加：年初應付設備款	383	32,322
年底預付設備款	218,769	165,639
年底未完工程	2,560,702	1,006,817
減：年初預付設備款	( 165,639)	( 173,994)
年初未完工程	( 1,006,817)	( 1,383,424)
年底應付設備款	<u>( 84)</u>	<u>( 383)</u>
支付現金	<u>\$ 2,827,279</u>	<u>\$ 1,169,063</u>
不影響現金流量之融資活動		
一年內到期之長期負債	<u>\$ 3,260,000</u>	<u>\$ 5,592,343</u>

後附之附註及附表係本財務報表之一部分。

(參閱勤業眾信聯合會計師事務所民國一〇〇年三月一日會計師查核報告)

董事長：



經理人：



會計主管：



遠東新世紀股份有限公司  
(原遠東紡織股份有限公司)

財務報表附註及附表

民國九十九及九十八年度

(除另予註明外，金額係以新台幣仟元為單位)

一、公司沿革

本公司設立於四十三年，主要經營之業務包括：(1)有關石油化學工業纖維原料、半成品纖維及其製品之生產及銷售；(2)聚酯瓶及聚酯薄膜之生產及銷售；(3)各種天然、人造、合成纖維紗、混紡紗及假撚絲之生產及銷售；(4)紗、絲及布匹之印染加工及銷售；(5)各種棉布、人造纖維布、合成纖維布、混紡布、毛巾及被單之生產及銷售；(6)紡織成衣及針織成衣之生產及銷售；(7)廣視角膜、抗眩膜及抗反射膜等光學補償膜材料之生產及銷售及(8)有關進出口貿易及代理業務。

本公司股票於台灣證券交易所上市，自八十八年十月十九日起，本公司部分已發行之股票以存託憑證方式於盧森堡交易所上市。

本公司於九十八年十月十三日經股東臨時會決議通過更改公司名稱為「遠東新世紀股份有限公司」，原公司股票簡稱「遠紡」更名為「遠東新」。

截至九十九及九十八年底止，本公司員工人數分別為 4,630 人及 4,445 人。

二、重要會計政策之彙總說明

本財務報表係依照證券發行人財務報告編製準則、商業會計法、商業會計處理準則及一般公認會計原則編製。依照前述準則、法令及原則編製財務報表時，本公司對於備抵呆帳、存貨跌價損失、固定、閒置及出租資產折舊、資產減損損失、所得稅、退休金、員工紅利及董監酬勞費用等之提列，必須使用合理之估計金額，因估計涉及判斷，與實際結果可能有所差異。

重要會計政策彙總說明如下：

#### 資產與負債區分流動與非流動之標準

流動資產包括現金，以及主要為交易目的而持有之資產或預期於資產負債表日後一年內變現之資產；固定資產、無形資產及其他不屬於流動資產之資產為非流動資產。流動負債包括主要為交易目的而發生之負債及須於資產負債表日後一年內清償之負債，負債不屬於流動負債者為非流動負債。

#### 公平價值變動列入損益之金融商品

公平價值變動列入損益之金融商品包括交易目的之金融資產或金融負債，以及於原始認列時，指定以公平價值衡量且公平價值變動認列為損益之金融資產或金融負債。本公司成為金融商品合約之一方時，認列金融資產或金融負債；於合約權利喪失控制時，除列金融資產；於合約規定之義務解除、取消或到期而使金融負債消滅時，除列金融負債。

原始認列時，係以公平價值加計交易成本衡量，續後評價時，以公平價值衡量且公平價值變動認列為當年度損益。投資後所收到之現金股利（含投資年度收到者）列為當年度收益。金融商品除列時，出售所得價款或支付金額與帳面價值之差額，計入當年度損益。

衍生性商品未能符合避險會計者，係分類為交易目的之金融資產或金融負債。公平價值為正值時，列為金融資產；公平價值為負值時，列為金融負債。

公平價值之基礎：棉花期貨、選擇權及遠期外匯合約係資產負債表日之市場報價；無活絡市場之金融商品，以評價方法估計公平價值。

#### 收入認列及應收帳款、備抵呆帳

紡織品商品係於交易完成，商品所有權及風險承擔責任移轉予客戶時認列收入。銷貨退回及折讓係於估計發生年度列為銷貨之減項，相關銷貨成本則列為銷貨成本減項。

銷貨收入係按本公司與買方所協議交易對價（考量商業折扣及數量折扣後）之公平價值衡量；惟銷貨收入之對價為一年期以內之應收



款時，其公平價值與到期值差異不大且交易量頻繁，則不按設算利率計算公平價值。

備抵呆帳係按應收款項之收回可能性評估提列。

#### 存 貨

存貨包括原料、物料、製成品及在製品。存貨係以成本與淨變現價值孰低計價，比較成本與淨變現價值時係以個別項目為基礎。淨變現價值係指在正常情況下之估計售價減除至完工尚需投入之成本及銷售費用後之餘額。存貨成本之計算採用加權平均法。

#### 備供出售金融資產

備供出售金融資產於原始認列時，以公平價值衡量，並加計取得之交易成本；後續評價以公平價值衡量，且其價值變動列為股東權益調整項目，累積之利益或損失於金融資產除列時，列入當年度損益。依慣例交易購買或出售金融資產時，係採用交易日會計處理。

備供出售金融資產之認列或除列時點，與公平價值變動列入損益之金融商品相同。

公平價值之基礎：上市（櫃）證券係資產負債表日之收盤價為其基礎。

現金股利於股東會決議日或除息日認列收益，但依據投資前淨利宣告之部分，係自投資成本減除。股票股利不列為投資收益，僅註記股數增加，並按增加後之總股數重新計算每股成本。

若有客觀之證據顯示備供出售金融資產其價值已發生減損之情形時，則認列減損損失。若後續期間減損金額減少，備供出售權益商品之減損減少金額認列為股東權益調整項目。

#### 以成本衡量之金融資產

無法可靠衡量公平價值之權益商品投資，包括未上市（櫃）股票及興櫃股票等，以原始認列之成本衡量。

現金股利於股東會決議日認列收益，但依據投資前淨利宣告之部分，係自投資成本減除。股票股利不列為投資收益，僅註記股數增加，並按增加後之總股數重新計算每股成本。

若有減損之客觀證據，則認列減損損失，此減損金額不予迴轉。

### 採權益法之長期股權投資

本公司對被投資公司持有表決權股份達百分之二十以上或具有重大影響力者，採用權益法評價。

取得股權或首次採用權益法時，先將投資成本予以分析處理，投資成本超過可辨認淨資產公平價值部分列為商譽。商譽不予攤銷。若可辨認淨資產公平價值超過投資成本，則其差額就各非流動資產（非採權益法評價之金融資產、待處分資產、遞延所得稅資產及預付退休金或其他退休給付除外）公平價值等比例減少之，仍有差額時列為非常損益。

本公司採權益法被投資公司順流交易所產生之利益，按持股比例予以消除；惟如本公司對該被投資公司有控制能力，則予全部消除。本公司與採權益法被投資公司逆流交易所產生之利益，按持股比例予以消除。

被投資公司發行新股時，若未按持股比例認購，致使投資比例發生變動，並因而使投資之股權淨值發生增減時，其增減數調整資本公積及長期投資；前項調整如應借記資本公積，而長期投資所產生之資本公積餘額不足時，其差額借記保留盈餘。

與被投資公司間相互持股，係採用庫藏股票法認列損益。

### 固定及出租資產

固定及出租資產係按成本（或成本加重估增值）減累積折舊計價。重大更新及改良，作為資本支出；修理及維護支出，則作為當年度費用。預付設備款及未完工程支出款之資金利息，於資產達可使用狀態前，予以資本化，並列入相關資產成本中。

固定及出租資產之折舊，係採用定率遞減法依照下列耐用年數計提：房屋及設備，3至55年；機器及設備，5至15年；器具及其他設備，3至15年。固定及出租資產重估增值，係按資產重估時之剩餘耐用年數計提折舊。固定及出租資產耐用年數屆滿仍繼續使用者，依原折舊方法按估計可繼續使用年數計提折舊。

固定及出租資產報廢或出售時，其相關成本（含重估增值）、累積折舊、累計減損及未實現重估增值均自帳上予以減除，因而產生之損益依其性質列為當年度之營業外利益或損失。

#### 無形資產

無形資產主要係專利權及電腦軟體成本以取得成本為入帳基礎，採用直線法依其耐用年數按五至十年攤銷。

#### 閒置資產

閒置未使用或尚無具體使用計畫之固定資產，按淨變現價值或帳面價值較低者轉列閒置資產，並於九十五年一月一日起，依相關函令規定按定率遞減法繼續攤提折舊。

#### 遞延費用

遞延費用係按五至七年平均攤銷。

#### 資產減損

倘資產（主要為固定資產、無形資產、出租資產、閒置資產、遞延費用與採權益法之長期股權投資）以其相關可回收金額衡量帳面價值有重大減損時，就其減損部分認列損失。嗣後若資產可回收金額增加時，將減損損失之迴轉認列為利益，惟資產於減損損失迴轉後之帳面價值，不得超過該項資產在未認列減損損失之情況下，減除應提列攤銷後之帳面價值。已依法令規定辦理重估價者，則其減損先減少股東權益項下之未實現重估增值，不足數再認列損失；迴轉時，就原認列為損失之範圍內先認列利益，餘額再轉回未實現重估增值。

對僅具重大影響力而未具控制能力之長期股權投資，則以個別長期股權投資帳面價值（含商譽）為基礎，比較個別投資之可回收金額與帳面價值以計算該投資之減損損失。

#### 遞延盈益

遞延盈益係與採權益法之被投資公司間順流交易所產生之未實現利益，俟實現年度始予認列。

#### 可交換公司債

可交換公司債，若持有人有權以固定價格或固定數量債券交換本公司持有之交換標的公司固定數量股份時，係以全部發行價格減除嵌

入式衍生性商品公平價值後金額衡量。非屬衍生性商品之負債組成要素係以利息法（差異不大時，以直線法）之攤銷後成本衡量，相關之利息或贖回之利益及損失認列為當年度損益。當公司債於到期前被持有人要求交換時，先調整帳列負債組成要素（包括公司債及分別認列之嵌入式衍生性商品）於交換時應有之帳面價值，再以前述負債組成要素帳面價值作為處分交換標的損益入帳基礎。當公司債於約定賣回期間屆滿日時，將其他嵌入式衍生性商品之公平價值認列為當年度利益。

#### 員工退休金

屬確定給付退休辦法之退休金係按精算結果認列；屬確定提撥退休辦法之退休金，係於員工提供服務之期間，將應提撥之退休金數額認列為當年度費用。

確定給付退休辦法發生縮減或清償時，將縮減或清償損益列入當年度之淨退休金成本。

#### 所得稅

所得稅係作跨期間及同期間之分攤，即將可減除暫時性差異及未使用投資抵減之所得稅影響數認列為遞延所得稅資產，並評估其可實現性，認列備抵評價金額；應課稅暫時性差異之所得稅影響數認列為遞延所得稅負債。遞延所得稅資產或負債依其相關資產或負債之分類劃分為流動或非流動項目，無相關之資產或負債者，依預期迴轉期間之長短劃分為流動或非流動項目。

因購置設備或技術、研究發展、人才培訓及股權投資等所產生之所得稅抵減，採當期認列法處理。

以前年度應付所得稅之調整，包含於當年度所得稅。

依所得稅法規定計算之未分配盈餘所加徵百分之十之所得稅，列為股東會決議年度所得稅費用。

本公司與子公司遠東資源開發公司之營利事業所得稅及未分配盈餘加徵之所得稅，係採行連結稅制合併結算申報，其會計處理係以合併基礎之當年度及遞延所得稅與子公司個別之當年度及遞延所得稅彙

總金額之差額，於本公司合併調整，相關之撥補及撥付金額以應收款項或應付款項科目列帳。

#### 外幣交易及外幣財務報表之換算

非衍生性商品之外幣交易所產生之各項外幣資產、負債、收入或費用，按交易日之即期匯率折算新台幣金額入帳。外幣資產及負債實際收付結清時所產生之兌換差額，作為當年度損益。

資產負債表日之外幣貨幣性資產或負債，按該日即期匯率予以調整，兌換差額列為當年度損益。

資產負債表日之外幣非貨幣性資產或負債，依公平價值衡量者，按該日即期匯率調整，所產生之兌換差額，屬公平價值變動認列為股東權益調整項目者，列為股東權益調整項目；屬公平價值變動認列為當年度損益者，列為當年度損益。以成本衡量者，則按交易日之歷史匯率衡量。

外幣長期股權投資採權益法者，以被投資公司之外幣財務報表換算後所得之股東權益做為依據，兌換差額列入累積換算調整數，作為股東權益之調整項目。

#### 科目重分類

九十八年度財務報表若干科目已予以重分類，俾配合九十九年度財務報表之表達方式。

### 三、會計變動之理由及其影響

#### 存貨之會計處理準則

本公司自九十八年一月一日起，採用新修訂之財務會計準則公報第十號「存貨之會計處理準則」。主要之修訂包括(一)存貨以成本與淨變現價值孰低者衡量，且除同類別存貨外應逐項比較之；(二)未分攤固定製造費用於發生當期認列為銷貨成本；及(三)異常製造成本及存貨跌價損失（或回升利益）應分類為銷貨成本。此項會計變動，使九十八年度純益減少 110,756 仟元，稅後基本每股盈餘減少 0.02 元。



#### 四、現金

	九十九年 十二月三十一日	九十八年 十二月三十一日
庫存現金及零用金	\$ 6,927	\$ 6,105
支票存款	1,022,601	18,683
活期存款	1,981,201	4,334,231
定期存款一年收益率：九十九年 0.35-0.69%，九十八年 0.2-0.4%	5,182,018	1,569,526
	<u>\$ 8,192,747</u>	<u>\$ 5,928,545</u>

截至九十九及九十八年底止，本公司存於美國紐約之銀行存款金額分別為 101 仟元（美金 3 仟元）及 623 仟元（美金 19 仟元）。

#### 五、公平價值變動列入損益之金融商品－流動

本公司分類為交易目的之金融商品相關資訊如下：

	九十九年 十二月三十一日	九十八年 十二月三十一日
<u>交易目的之金融資產</u>		
棉花期貨保證金	\$ 15,251	\$ 32,768
交換公司債收回權	-	9,000
遠期外匯合約	2,165	11,460
	<u>\$ 17,416</u>	<u>\$ 53,228</u>
<u>交易目的之金融負債</u>		
交換公司債交換權	\$ 4,461	\$ -
交換公司債賣回權	-	20,750
	<u>\$ 4,461</u>	<u>\$ 20,750</u>

本公司於九十九及九十八年度從事棉花期貨交易及遠期外匯交易之目的，主要係為規避原棉價格及應收帳款匯率波動所產生之風險。本公司之原棉價格財務避險策略係以達成規避大部分市場價格風險為目的；應收帳款財務避險策略係以達成規避大部分市場匯率風險為目的，惟因相關交易文件未能符合避險會計規定之要求，故於會計處理上依規定分類為交易目的。

本公司於九十九及九十八年底並未有未到期之棉花期貨合約。

另本公司於九十九及九十八年度從事賣出選擇權交易及非避險性質遠期外匯交易之目的，主要係為賺取權利金及匯率變動之差價。

本公司於九十九及九十八年底並未有未平倉之選擇權合約。

本公司於九十九及九十八年底尚未到期之遠期外匯合約如下：

	幣 別	到 期 期 間	合 約 金 額 ( 仟 元 )
<u>九十九年十二月底</u>			
賣出遠期外匯	歐元兌美元	2011/1/28~2011/2/25	EUR8,000/USD10,437
	美元兌新台幣	2011/1/11~2011/3/29	USD21,400/NTD640,505
<u>九十八年十二月底</u>			
賣出遠期外匯	歐元兌美元	2010/3/29~2010/4/29	EUR2,000/USD2,857
	美元兌新台幣	2010/1/15~2010/3/25	USD78,000/NTD2,512,528

本公司對於九十六年度所發行之交換公司債，將嵌入式衍生性金融商品與主債務商品分別認列，並將該嵌入式選擇權等分類為以公平價值衡量且公平價值變動認列為損益之金融資產及負債。

本公司於九十九及九十八年度因從事衍生性金融資產所產生之淨利益分別為 113,291 仟元及 53,353 仟元；因從事衍生性金融負債所產生之淨利益分別為 19,190 仟元及 93,123 仟元。

#### 六、存貨－淨額

	九 十 九 年 十二月三十一日	九 十 八 年 十二月三十一日
製 成 品	\$ 1,190,891	\$ 1,137,856
在 製 品	1,579,395	978,366
在途原料	460,863	272,755
原 料	2,057,150	1,867,062
在途物料	7,872	5,573
物 料	343,997	174,912
	<u>\$ 5,640,168</u>	<u>\$ 4,436,524</u>

九十九年及九十八年十二月三十一日之備抵存貨跌價損失分別為 228,660 仟元及 320,172 仟元。

九十九及九十八年度與存貨相關之銷貨成本分別為 47,739,251 仟元及 38,479,133 仟元。九十九及九十八年度之銷貨成本分別包括存貨淨變現價值回升利益 91,512 仟元及 482,902 仟元，存貨淨變現價值回升利益係因存貨於特定市場之銷售價格上揚所致。

七、備供出售金融資產－非流動

	九 十 九 年 十二月三十一日	九 十 八 年 十二月三十一日
上市公司股票		
遠東國際商業銀行（附註 九）	<u>\$919,563</u>	<u>\$722,890</u>

八、以成本衡量之金融資產－非流動

	九 十 九 年 十二月三十一日		九 十 八 年 十二月三十一日	
	帳 列 金 額	持 股 %	帳 列 金 額	持 股 %
未上市及未上櫃公司股票				
漢通創業投資公司	<u>\$ 53,667</u>	3.73	<u>\$ 53,667</u>	3.73

本公司所持有之上述股票投資，因無活絡市場公開報價且其公平價值無法可靠衡量，故以成本衡量。

九、採權益法之長期股權投資

	九十九年十二月三十一日		九十八年十二月三十一日	
	帳 列 金 額	持 股 %	帳 列 金 額	持 股 %
上市公司				
亞洲水泥公司	\$ 12,740,990	22.33	\$ 12,500,165	22.33
遠東百貨公司	4,168,670	16.80	3,877,699	16.80
東聯化學公司	1,229,666	9.17	1,155,372	9.17
宏遠興業公司	1,112	0.03	1,540	0.03
	<u>18,140,438</u>		<u>17,534,776</u>	
未上市及未上櫃公司				
遠鼎投資公司	36,135,804	99.70	36,155,036	99.70
遠東資源開發公司	16,626,087	100.00	15,693,512	100.00
遠通投資公司	6,992,662	100.00	7,296,064	100.00
遠東化聚工業公司	5,866,919	67.15	4,185,668	59.81
亞東石化公司	5,263,384	75.56	3,875,245	75.56
百慕達遠東投資公司	5,188,276	100.00	5,238,743	100.00
開元國際投資公司	4,524,100	100.00	4,366,102	100.00
遠東石化（控股）公司	4,514,131	85.28	1,996,083	49.42
Far Eastern Polytex (Holding) Ltd.	3,609,797	100.00	3,323,320	100.00
遠鼎公司	3,387,234	37.13	3,180,506	37.13
遠揚建設公司	3,126,343	65.11	2,078,321	65.11
鼎元國際投資公司	2,601,135	100.00	2,412,433	100.00
亞東證券公司	2,050,470	19.65	2,066,710	19.65
安和製衣公司	1,595,014	100.00	1,537,449	100.00
太平洋流通投資公司	1,383,864	16.83	1,165,944	16.83

（接次頁）



(承前頁)

	九十九年十二月三十一日		九十八年十二月三十一日	
	帳列金額	持股%	帳列金額	持股%
FEDP (Holding) Ltd.	\$ 721,679	50.43	\$ -	-
高雄富國製衣公司	129,833	99.99	128,923	99.99
鼎鼎大飯店公司	31,143	19.00	28,962	19.00
新世紀資通公司	-	-	26,078	0.10
	<u>103,747,875</u>		<u>94,755,099</u>	
	<u>\$ 121,888,313</u>		<u>\$ 112,289,875</u>	

本公司及子公司共同持有東聯化學公司、宏遠興業公司、亞東證券公司、太平洋流通投資公司及新世紀資通公司之股權合計超過20%，故本公司對各該公司之投資採權益法計價。

九十九及九十八年度對遠東百貨公司及鼎鼎大飯店公司有表決權股份雖未達百分之二十，但對各該等被投資公司有重大影響力，故採用權益法計價。

上述採權益法之長期股權投資及其相關之投資損益，係依經會計師查核之同期間財務報表計算。

遠東國際商業銀行於九十八年六月十日經股東會決議辦理減資彌補虧損 4,075,208 仟元，減資基準日為九十八年六月三十日，本公司依持股比例減少 12,695 仟股。

遠東國際商業銀行股東會於九十八年六月十日進行董監事改選，原本公司連同子公司之董事席次為 3 席，因董監事改選後，本公司及子公司未擔任董事，且新任期自九十八年六月二十七日起生效，本公司因而喪失重大影響力，故將原帳列採權益法之長期股權投資，依帳面金額予以重分類至備供出售金融資產—非流動。

本公司於九十八年四月出售亞洲水泥公司股份 50,000 仟股，處分總金額為 1,581,150 仟元，持股比例從 24.05% 下降至 22.33%。

新世紀資通公司於九十八年六月五日經股東會決議辦理減資彌補虧損 14,005,510 仟元，減資基準日為九十八年八月一日，本公司依持股比例減少 1,403 仟股。

本公司分別於九十九年十月及十二月向子公司 Far Eastern Polytex (Holding) Ltd.及遠通投資公司購入 FEDP (Holding) Ltd.之普通股股票 48.96 仟股及 195.52 仟股，金額分別為 142,011 仟元及 534,304 仟元。

本公司於九十八年七月認購子公司 Far Eastern Polytex (Holding) Ltd.現金增資普通股股票 5 仟股，每股美金 2 仟元，金額為 330,150 仟元。

本公司並於九十八年九月認購遠東化聚工業公司現金增資普通股股票 42,155 仟股，每股美金 0.27 元，金額為 373,364 仟元，持股比例由 57.65%增加至 59.81%。本公司另於九十九年九月及十月認購遠東化聚工業公司現金增資普通股 184,574 仟股，每股美金 0.27 元，金額為 1,540,567 仟元，持股比例由 59.81%增加至 67.15%。

本公司於九十九年二月分別向關係企業東聯化學公司及子公司鼎元國際投資公司購入子公司遠東石化（控股）公司股票各 42,347 股，總金額均為 659,422.5 仟元，因此持股比例由 49.42%上升為 85.28%。

本公司於九十九年八月十六日參與子公司遠新資通公司公開收購新世紀資通公司之股份，公開收購價格為每股 10.93 元。本公司將原持有新世紀資通公司股份 2,605 仟股配合該計劃全數轉讓予遠新資通公司，總價款為 28,387 仟元，惟此係母子公司間順流交易，因此處分利益 2,624 仟元予以全數遞延。本次公開收購完成後，子公司遠傳電信公司成為新世紀資通公司之母公司。

採權益法之上市公司股權投資依九十九及九十八年底股票收盤價計算之市價分別為 35,097,509 仟元及 32,430,736 仟元。

本公司投資於採權益法之被投資公司所產生之投資成本與股權淨值間差額，係屬商譽，其九十九及九十八年初餘額均為 99,821 仟元，九十九及九十八年度均無變動。

為簡化投資架構、整合投資資源、統一管理及使大陸控股公司充分發揮功能，本公司於九十六年十二月二十一日董事會決議通過預計由子公司及關係企業東聯化學公司取得第三地控股公司之股票，相關計劃說明如下：

- (一) 自子公司遠鼎投資公司取得 Far Eastern Apparel (Holding) Ltd. 公司股票 63 仟股，每股美金 546.09 元，金額合計約美金 34,513 仟元。
- (二) 自子公司遠通投資公司、遠東化聚工業公司及 Far Eastern Polytex (Holding) Ltd. 等合計取得 F.E.D.P. (Holding) Ltd. 公司股票 487 仟股，每股美金 102.65 元，金額合計約美金 49,961 仟元。
- (三) 自子公司鼎元國際投資公司、遠東化聚工業公司及關係企業東聯化學公司合計取得遠東石化(控股)公司股票 119 仟股，每股美金 426.6 元，金額合計約美金 50,945 仟元。

上述買賣股票之交易截至九十九年十二月三十一日止，本公司已向子公司鼎元國際投資公司、關係企業東聯化學公司取得遠東石化(控股)公司股份及已向子公司遠通投資公司、Far Eastern Polytex (Holding) Ltd. 取得 F.E.D.P (Holding) Ltd. 公司股份外，尚須申請經濟部投資審議委員會核准，惟實際成交金額將按取得或被取得公司當時每股淨值調整之。

上述本公司直接、間接持有股權超過百分之五十及有實質控制力之長期股權投資計遠鼎投資公司、遠東資源開發公司、遠通投資公司、百慕達遠東投資公司、遠東化聚工業公司、開元國際投資公司、亞東石化公司、Far Eastern Polytex (Holding) Ltd.、FEDP (Holding) Ltd.、遠揚建設公司、鼎元國際投資公司、遠東石化(控股)公司、安和製衣公司及高雄富國製衣公司之帳目，已分別併入編製九十九及九十八年度之合併財務報表。

#### 十、固定資產

	九 十 九 年 十二月三十一日	九 十 八 年 十二月三十一日
成 本	<u>\$50,826,074</u>	<u>\$49,724,071</u>
重估增值		
土 地	2,647,082	2,647,082
房屋及設備	198,964	198,966

(接次頁)

(承前頁)

	九 十 九 年 十二月三十一日	九 十 八 年 十二月三十一日
機器及設備	\$ 165,452	\$ 165,811
器具及其他設備	<u>4,985</u>	<u>4,985</u>
	<u>3,016,483</u>	<u>3,016,844</u>
成本及重估增值合計	<u>53,842,557</u>	<u>52,740,915</u>
累積折舊		
成 本		
房屋及設備	3,627,710	3,441,302
機器及設備	35,785,292	34,619,743
器具及其他設備	<u>2,311,568</u>	<u>2,178,355</u>
	<u>41,724,570</u>	<u>40,239,400</u>
重估增值		
房屋及設備	144,468	140,359
機器及設備	165,293	165,648
器具及其他設備	<u>4,985</u>	<u>4,985</u>
	<u>314,746</u>	<u>310,992</u>
累積折舊合計	<u>42,039,316</u>	<u>40,550,392</u>
累計減損		
成 本		
機器及設備	159,244	1,364
器具及其他設備	<u>486</u>	<u>251</u>
	<u>159,730</u>	<u>1,615</u>
累計減損合計	<u>11,643,511</u>	<u>12,188,908</u>
未完工程	2,560,702	1,006,817
預付設備款	<u>218,769</u>	<u>165,639</u>
固定資產淨額	<u>\$ 14,422,982</u>	<u>\$ 13,361,364</u>

本公司依有關法令規定，對固定資產及出租資產（參閱附註十一），於七十二年辦理土地以外資產重估，並於八十三年辦理土地重估。一方面以重估增值增加固定資產及出租資產，另一方面則分別增加土地增值稅準備及未實現重估增值。

九十九及九十八年度固定資產之折舊費用分別為 1,596,130 仟元及 1,751,063 仟元。

利息資本化相關資訊如下：

	九十九年度	九十八年度
利息總額	\$ 612,256	\$ 621,632
利息資本化金額（列入未完工程）	22,750	21,725
利息資本化利率	1.20-1.48%	1.08-1.93%

#### 十一、非營業用資產－淨額

非營業用資產包括出租資產及閒置資產：

	九十九年		十二月		三十一日	
	成	重估增值 (附註十)	累 積 折 舊		累 計 減 損	未 折 減 餘 額
			成	本		
<u>出租資產－</u>						
<u>營業租賃</u>						
土地	\$ 5,335	\$ 26,736	\$ -	\$ -	\$ -	\$ 32,071
房屋及設備	88,249	-	38,382	-	-	49,867
機器及設備	38,551	-	38,454	-	-	97
器具及其他設備	3,984	-	3,910	-	-	74
	<u>136,119</u>	<u>26,736</u>	<u>80,746</u>	<u>-</u>	<u>-</u>	<u>82,109</u>
<u>閒置資產</u>						
土地	938	38,378	-	-	-	39,316
房屋及設備	1,169,482	81,602	852,856	63,673	22,709	311,846
機器及設備	6,450,401	3,496	6,031,572	3,496	338,719	80,110
器具及其他設備	44,517	1,431	44,199	1,431	318	-
	<u>7,665,338</u>	<u>124,907</u>	<u>6,928,627</u>	<u>68,600</u>	<u>361,746</u>	<u>431,272</u>
	<u>\$ 7,801,457</u>	<u>\$ 151,643</u>	<u>\$ 7,009,373</u>	<u>\$ 68,600</u>	<u>\$ 361,746</u>	<u>\$ 513,381</u>

	九十八年		十二月		三十一日	
	成	重估增值 (附註十)	累 積 折 舊		累 計 減 損	未 折 減 餘 額
			成	本		
<u>出租資產－</u>						
<u>營業租賃</u>						
土地	\$ 5,335	\$ 26,736	\$ -	\$ -	\$ -	\$ 32,071
房屋及設備	96,191	3,283	42,395	2,279	-	54,800
機器及設備	41,756	229	41,635	229	-	121
器具及其他設備	8,770	959	8,473	959	-	297
	<u>152,052</u>	<u>31,207</u>	<u>92,503</u>	<u>3,467</u>	<u>-</u>	<u>87,289</u>
<u>閒置資產</u>						
土地	938	38,378	-	-	-	39,316
房屋及設備	1,181,269	83,735	849,071	64,179	22,709	329,045
機器及設備	6,945,047	5,167	6,453,241	5,167	249,599	242,207
器具及其他設備	74,864	1,485	74,311	1,485	553	-
	<u>8,202,118</u>	<u>128,765</u>	<u>7,376,623</u>	<u>70,831</u>	<u>272,861</u>	<u>610,568</u>
	<u>\$ 8,354,170</u>	<u>\$ 159,972</u>	<u>\$ 7,469,126</u>	<u>\$ 74,298</u>	<u>\$ 272,861</u>	<u>\$ 697,857</u>

九十九及九十八年度出租資產之折舊費用（帳列其他支出）分別為 3,221 仟元及 3,542 仟元，閒置資產之折舊費用（帳列其他支出）分別為 83,048 仟元及 123,353 仟元。

## 十二、農業用地

	九 十 九 年 十二月三十一日	九 十 八 年 十二月三十一日
成 本	\$232,121	\$232,121
重估增值	<u>44,540</u>	<u>44,540</u>
成本及重估增值合計	<u>\$276,661</u>	<u>\$276,661</u>

農業用地係暫以第三人名義為所有權登記，受託人已出具切結書或已辦理土地設定抵押於本公司。

## 十三、短期借款

	九 十 九 年 十二月三十一日	九 十 八 年 十二月三十一日
銀行信用借款，年利率九十九年0.7073-1.5856%，借款餘額包括148,848仟美元；九十八年0.6794-1.61%，借款餘額包括102,156仟美元	\$ 4,351,604	\$ 3,290,431
銀行質抵押借款一年利率九十九年1.06-1.16%，借款餘額包括3,429仟美元；九十八年1.12-1.23%，借款餘額包括4,099仟美元	<u>100,238</u>	<u>132,030</u>
	<u>\$ 4,451,842</u>	<u>\$ 3,422,461</u>

## 十四、長期負債

	<u>一 年 內 到 期</u>	<u>一 年 後 到 期</u>	<u>合 計</u>
<u>九十九年十二月三十一日</u>			
長期借款			
銀行借款	\$ -	\$26,210,536	\$26,210,536
應付商業本票	<u>-</u>	<u>498,747</u>	<u>498,747</u>
長期借款合計	<u>-</u>	<u>26,709,283</u>	<u>26,709,283</u>
公 司 債			
不可轉換公司債	3,260,000	16,040,000	19,300,000
不可轉換公司債折價	<u>-</u>	<u>( 28,699 )</u>	<u>( 28,699 )</u>
	3,260,000	16,011,301	19,271,301
交換公司債	-	1,239,300	1,239,300
交換公司債折價	<u>-</u>	<u>( 49,250 )</u>	<u>( 49,250 )</u>
	<u>-</u>	<u>1,190,050</u>	<u>1,190,050</u>
公司債合計	<u>3,260,000</u>	<u>17,201,351</u>	<u>20,461,351</u>
	<u>\$ 3,260,000</u>	<u>\$43,910,634</u>	<u>\$47,170,634</u>

( 接 次 頁 )

(承前頁)

	<u>一年內到期</u>	<u>一年後到期</u>	<u>合 計</u>
<u>九十八年十二月三十一日</u>			
長期借款			
銀行借款	\$ 450,000	\$27,870,912	\$28,320,912
應付商業本票	-	499,428	499,428
長期借款合計	<u>450,000</u>	<u>28,370,340</u>	<u>28,820,340</u>
公 司 債			
不可轉換公司債	<u>2,800,000</u>	<u>7,800,000</u>	<u>10,600,000</u>
交換公司債	2,500,000	-	2,500,000
交換公司債折價	( <u>157,657</u> )	-	( <u>157,657</u> )
	<u>2,342,343</u>	-	<u>2,342,343</u>
公司債合計	<u>5,142,343</u>	<u>7,800,000</u>	<u>12,942,343</u>
	<u>\$ 5,592,343</u>	<u>\$36,170,340</u>	<u>\$41,762,683</u>

#### 銀行借款

銀行借款係以新台幣償還，到期一次償付本息或每月付息到期一次還本，惟基於借款合同，本公司於到期時，可於融資額度內循環動用，循環動用合約到期日為一〇一年二月至一〇二年十二月。年利率九十九及九十八年底分別為 0.65-1.65% 及 0.50-1.53%。

本公司於九十七年九月十二日與以華南銀行為主辦銀行之聯貸銀行團簽訂五年期之中期借款合同，合約金額計五十七億元。本公司並承諾於聯貸合約存續期間全部債務清償前，應維持年度及半年度單一財務報表之特定流動比率、負債、有形淨值比率及利息償付能力。

本公司九十九及九十八年度單一財務報表並未有違反上述聯合授信合約承諾事項之情事。

#### 應付商業本票

應付商業本票年貼現率九十九及九十八年底均為 1.988%，將於一年內到期。惟基於該長期借款合同，本公司可於融資額度內繼續發行，循環動用合約到期日為一〇一年八月。



## 普通公司債

本公司於九十三年八月十三日發行國內第七十二次有擔保不可轉換公司債，發行總額為十五億元，分甲、乙及丙券，每張票面金額壹仟萬元，發行期限為五年，到期時按債券面額一次還本，自發行日起每季單利計息，每年付息一次。本公司債已於九十八年八月清償完畢。

為規避第七十二次有擔保不可轉換公司債之利率風險，本公司已承作應付公司債利率交換合約，惟第七十二次有擔保不可轉換公司債皆已到期清償完畢。

本公司於九十六年十月三十一日發行九十六年度第一次無擔保普通公司債，發行總額為八億元，每張票面金額壹佰萬元，發行期限為三年，到期時按債券面額一次還本，自發行日起每年單利計息，每年付息一次。新世紀資通公司及數位聯合電信公司（於九十八年三月十六日被新世紀資通公司合併解散）分別承購本公司債 600,000 仟元及 200,000 仟元。本公司債已於九十九年十月清償完畢。

本公司於九十六年十一月二十二日發行九十六年度第二次無擔保普通公司債，發行總額為貳拾億元，每張票面金額壹佰萬元，發行期限為三年，到期時按債券面額一次還本，自發行日起每年單利計息，每年付息一次。本公司債已於九十九年十一月清償完畢。

本公司於九十七年五月二十八日發行九十七年度第一次無擔保普通公司債，發行總額為貳拾陸億元整，每張票面金額壹佰萬元，發行期限為三年，到期時按債券面額一次還本，年利率為 2.67%，自發行日起每年單利計息，每年付息一次。

本公司於九十七年六月二十日發行九十七年度第二次無擔保普通公司債，發行總額為拾億元整，每張票面金額壹佰萬元，發行期限為五年，自發行日起屆滿第三、四、五年底分別償還發行總額之 30%、30%及 40%，年利率為 2.83%，自發行日起每年依發行在外餘額單利計息，每年付息一次。

本公司於九十七年七月十八日發行九十七年度第三次無擔保普通公司債，發行總額為拾貳億元整，每張票面金額壹佰萬元，發行期限為五年，自發行日起屆滿第三、四、五年底分別償還發行總額之 30%、



30%及40%，年利率為2.95%，自發行日起每年依發行在外餘額單利計息，每年付息一次。

本公司於九十八年十月二十九日發行九十八年度第一次無擔保普通公司債，發行總額為叁拾億元整，每張票面金額壹佰萬元，發行期限為五年，自發行日起屆滿第四、五年底分別償還發行總額之50%，年利率為1.85%，自發行日起，每年依發行在外餘額單利計息，每年付息一次。

本公司於九十九年五月二十七日發行九十九年度第一次無擔保普通公司債，發行總額為伍拾伍億元整，每張票面金額壹佰萬元，發行期限為五年，自發行日起屆滿第四、五年底分別償還發行總額之50%，年利率為1.68%，自發行日起，每年依發行在外餘額單利計息，每年付息一次。

本公司於九十九年九月十六日發行九十九年度第二次無擔保普通公司債，發行總額為陸拾億元，每張票面金額為壹佰萬元，發行期限為五年，自發行日起屆滿第四、五年底分別償還發行總額之50%，年利率為1.59%，自發行日起，每年依發行在外餘額單利計息，每年付息一次。

#### 可交換公司債

本公司於九十六年九月十四日發行至一〇一年九月十四日到期，總額貳拾伍億元整，票面利率0%之五年期無擔保交換公司債。其有效利率為2.512%，到期時本公司依債券面額之100%將債券持有人所持有之本債券以現金一次償還。本公司依財務會計準則公報第三十六號之規定將該交換選擇權、收回選擇權、賣回選擇權與負債分離，並分別認列為資產及負債（附註五）。

其他發行條件

#### (一) 交換期間：

債權人得於本交換債發行之日起屆滿一個月之次日（九十六年十月十五日）至到期日前十日（一〇一年九月四日）止，除亞洲水泥公司向台灣證券交易所洽辦無償配股停止過戶除權公告日、現金股息停止過戶除息公告日、現金增資認股停止過戶除權公告日或減

資換票停止過戶公告日前三個營業日起，至權利分派基準日止及其他依法暫停過戶期間外，得隨時向本公司請求依本公司債發行及交換辦法交換為亞洲水泥公司之普通股。

(二) 交換價格及其調整：

1. 發行時之交換價格為每股新台幣 57.88 元。
2. 本交換公司債發行後，除亞洲水泥公司所發行或私募具有普通股轉換權或認股權之各種有價證券換發普通股股份者外，遇有亞洲水泥公司已發行（或私募）之普通股股份增加時（包括但不限於現金增資、盈餘轉增資、資本公積轉增資、員工紅利轉增資、合併增資、股票分割及現金增資參與發行海外存託憑證等）；以及遇有亞洲水泥公司以低於每股時價之轉換或認股價格再發行或再私募具有普通股轉換權或認股權之各種有價證券；以及如遇亞洲水泥公司非因庫藏股註銷之減資致普通股股份減少；以及遇有亞洲水泥公司當年度發放普通股現金股利占每股時價之比率若有超過 1.5% 時，交換價格依本公司債發行及交換辦法規定公式調整之，截至九十九年底交換價格為 43.74 元。

(三) 本公司對本交換公司債之收回權：

本交換債發行滿一個月翌日（九十六年十月十五日）起至本交換債到期前四十日（一〇一年八月五日）止，若亞洲水泥公司普通股收盤價格連續三十個營業日超過當時交換價格達百分之五十者，本公司得於其後三十個營業日內，以掛號寄發一份一個月期滿之「債券收回通知書」，按債券面額以現金收回流通在外之本交換債。或若本交換債流通在外餘額低於新台幣貳億伍仟萬元（原發行總額之 10% 者），本公司得於其後任何時間，以掛號寄發一份一個月期滿之「債券收回通知書」，按債券面額以現金收回流通在外之本交換債。

(四) 債權持有人之賣回權：

本債券以發行滿三年（九十九年九月十四日）為債券持有人提前賣回本交換債之賣回基準日，債券持有人得要求本公司以債券面額之 100% 將其所持有之本交換債贖回，債券持有人已於九十九年九月十四日行使賣回權 1,260,700 仟元。本公司於受理賣回請求後，已

於賣回基準日後五個營業日以現金贖回本債券。截至九十九年十二月三十一日，該賣回權已逾期失效。

(五) 截至九十九年底止，本交換公司債流通在外餘額為 1,239,300 仟元，皆尚未轉換為亞洲水泥公司之普通股。

#### 十五、股東權益

依照法令規定，資本公積除彌補公司虧損外，不得使用，但超過票面金額發行股票所得之溢額（包括以超過面額發行普通股、因合併而發行股票之股本溢價及庫藏股票交易等）及受領贈與之所得產生之資本公積，得撥充資本，按股東原有股份之比例發給新股；其撥充股本，每年以一定比例為限。依權益法計價之長期股權投資認列之資本公積，不得作為任何用途。

本公司章程規定，每年度決算如有盈餘，於依法繳納營利事業所得稅後，應先彌補歷年虧損，如尚有盈餘，於提列法定盈餘公積百分之十後，並依法令規定提列特別盈餘公積後，連同上年度累積未分配盈餘，作為可供分配之盈餘，惟得視業務狀況酌予保留一部分後，按下列比率分配：

股 息	60%
股東紅利	33%
員工紅利	4%
董監事酬勞	3%

上述盈餘分配案，應於次年度股東常會議決之，並列於盈餘分配年度之財務報表內。本公司股利應參酌所營事業景氣變化之特性，考量各項產品或服務所處生命週期對未來資金之需求與稅制之影響，在維持股利穩定之目標下，依本公司章程所訂比率分配之。股利之發放，除有改善財務結構及支應轉投資、產能擴充或其他重大資本支出等資金需求外，其現金股利部分原則上不低於當年度股息及股東紅利總和之百分之十。

本公司九十九及九十八年度應付員工紅利估列金額分別為 470,346 仟元及 300,732 仟元；應付董監酬勞估列金額分別為 352,759 仟元及 225,549 仟元。前述員工紅利及董監酬勞之估列係依公司章程之

規定，以估計可分配盈餘之金額為基礎，分別按預計分配盈餘之 4% 及 3% 計算。於期後期間董事會決議之發放金額有重大變動時，該變動調整當年度費用，至股東會決議日時，若金額仍有變動，則依會計估計變動處理，於股東會決議年度調整入帳。本公司管理階層決定九十九及九十八年度之員工紅利發放以現金為原則，如股東會決議採股票發放員工紅利，股票紅利股數以決議分紅之金額除以股票公平價值決定，股票公平價值係以股東會決議日前一日之收盤價，並考量除權除息之影響為計算基礎。

法定盈餘公積應提撥至其餘額達公司實收股本總額時為止。法定盈餘公積得用以彌補虧損；且當其餘額已達實收股本 50% 時，得保留法定盈餘公積達實收股本 50% 之半數，其餘部分得以撥充資本。

本公司分別於九十九年六月二十二日及九十八年六月二十六日之股東常會決議九十八及九十七年度盈餘分配案及每股股利如下：

	盈 餘 分 配 案		每 股 股 利 ( 元 )	
	九 十 八 年 度	九 十 七 年 度	九 十 八 年 度	九 十 七 年 度
提列法定盈餘公積	\$ 811,261	\$ 405,825		
現金股利	6,059,759	3,655,963	\$ 1.3	\$ 0.8
股票股利	<u>932,270</u>	<u>913,991</u>	0.2	0.2
	<u>\$ 7,803,290</u>	<u>\$ 4,975,779</u>		

上述九十八年度盈餘分配案中，盈餘轉增資 932,270 仟元，本公司董事會決議以九十九年八月三十一日為增資基準日，業經行政院金融監督管理委員會於九十九年七月十四日核准，並已於九十九年九月十五日完成變更登記。

本公司分別於九十九年六月二十二日及九十八年六月二十六日之股東常會決議配發九十八及九十七年度員工紅利及董監事酬勞如下：

	九 十 八 年 度		九 十 七 年 度	
	員 工 紅 利	董 監 事 酬 勞	員 工 紅 利	董 監 事 酬 勞
股東常會決議配發金額	<u>\$300,732</u>	<u>\$225,549</u>	<u>\$196,557</u>	<u>\$147,418</u>
各年度財務報表認列金額	<u>\$300,732</u>	<u>\$225,549</u>	<u>\$196,557</u>	<u>\$147,418</u>

股東常會決議配發之員工紅利及董監事酬勞與財務報表認列之員工紅利及董監事酬勞並無差異。員工紅利係全數採現金發放。

有關本公司董事會通過擬議及股東會決議之員工紅利及董監事酬勞資訊，請至台灣證券交易所之「公開資訊觀測站」查詢。

#### 十六、所得稅

依據財政部九十二年二月十二日台財稅第九一四五八三九號函「營利事業依金融控股公司法第四十九條及企業併購法第四十條規定合併辦理營利事業所得稅申報處理原則」之規定，股份有限公司依企業併購法第四十條規定，因進行合併、分割或依同法第二十七條至第二十九條規定收購，而持有其本國子公司股份達已發行股份總數百分之九十，自其持有期間在一個課稅年度內滿十二個月之年度起，得選擇以該併購母公司為納稅義務人，合併申報營利事業所得稅。

本公司自九十四年度之營利事業所得稅結算申報及九十三年度未分配盈餘申報起，係與子公司遠東資源開發公司，合併辦理結算申報，並以本公司為該合併結算申報之納稅義務人。

(一) 帳列稅前利益按法定稅率（九十九年：17%；九十八年：25%）計算之所得稅與當年度應負擔所得稅費用調節如下：

	<u>九十九年度</u>	<u>九十八年度</u>
稅前利益按法定稅率計算之稅額	\$ 2,211,564	\$ 2,033,927
所得稅調整項目之稅額影響		
永久性差異	( 1,787,201)	( 2,337,187)
暫時性差異	( 405,384)	241,517
未分配盈餘稅加徵 10%	30,841	56,370
採行連結稅制合併結算申報影響數	29,433	62,037
當年度抵用之投資抵減	( <u>79,253</u> )	( <u>56,664</u> )
當年度應負擔所得稅費用	<u>\$ -</u>	<u>\$ -</u>



所得稅費用（利益）之構成項目如下：

	九 十 九 年 度	九 十 八 年 度
當年度應負擔所得稅	\$ -	\$ -
採行連結稅制合併申報影響數	( 29,433)	( 62,037)
以前年度所得稅調整	-	1,088
遞延所得稅	<u>188,463</u>	<u>107,960</u>
所得稅費用	<u>\$159,030</u>	<u>\$ 47,011</u>

立法院於九十九及九十八年度間陸續修正及通過下列法規：

1. 九十八年五月修正所得稅法第五條條文，將營利事業所得稅稅率由百分之二十五調降為百分之二十，並自九十九年度施行。
2. 九十九年四月通過「產業創新條例」，其中第十條規定公司得在投資於研究發展支出 15% 限度內，抵減當年度應納營利事業所得稅，並以不超過該公司當年度應納營利事業所得稅 30% 為限，該規定之施行期間自九十九年一月一日起至一〇八年十二月三十一日止。
3. 九十九年五月修正所得稅法第五條條文，將營利事業所得稅稅率由百分之二十調降為百分之十七，並自九十九年度施行。

本公司業已依此修正條文重新計算遞延所得稅資產或負債，並將所產生之差額列為遞延所得稅利益及費用。

(二) 遞延所得稅淨資產明細如下：

	九 十 九 年 十二月三十一日	九 十 八 年 十二月三十一日
流 動		
遞延所得稅資產		
備抵存貨跌價損失	\$ 38,872	\$ 64,034
未實現兌換損失	6,957	5,192
投資抵減	<u>67,209</u>	<u>139,600</u>
	113,038	208,826
減：備抵評價	<u>67,209</u>	<u>110,788</u>
遞延所得稅淨資產	<u>\$ 45,829</u>	<u>\$ 98,038</u>

(接次頁)

(承前頁)

	九十九年 十二月三十一日	九十八年 十二月三十一日
非流動		
遞延所得稅資產		
投資抵減	\$159,427	\$174,678
提列應計退休金負債	223,374	265,099
採權益法認列之投資 損失	-	89,151
備抵資產減損損失	199,485	182,066
長期投資已實現跌價 損失	<u>33,828</u>	<u>39,797</u>
	616,114	750,791
減：備抵評價	<u>36,133</u>	<u>393,918</u>
	<u>579,981</u>	<u>356,873</u>
遞延所得稅負債		
採權益法認列之投資 利益	<u>359,362</u>	-
遞延所得稅淨資產	<u>\$220,619</u>	<u>\$356,873</u>

(三) 九十九年底所得稅抵減資訊如下：

法令依據	抵減項目	可抵減總額	尚未抵減 餘額	最後抵減年度
促進產業升 級條例	自動化設備	\$ 16,025	\$ 16,025	一〇〇年~一〇二年
	研究與發展支出	202,742	202,742	一〇〇年~一〇二年
	人才培訓	<u>7,869</u>	<u>7,869</u>	一〇〇年~一〇二年
		<u>\$ 226,636</u>	<u>\$ 226,636</u>	

本公司截至九十五年度止之所得稅申報案，業經稅捐稽徵機關核定。

(四) 兩稅合一相關資訊：

	九十九年 十二月三十一日	九十八年 十二月三十一日
股東可扣抵稅額帳戶	<u>\$362,953</u>	<u>\$475,496</u>

依所得稅法規定，本公司分配盈餘時，本國股東可按股利分配日之稅額扣抵比率計算可獲配之股東可扣抵稅額。

九十九年度預計及九十八年度實際盈餘分配之稅額扣抵比率分別為 2.49% 及 21.41%。

由於本公司得分配予股東之可扣抵稅額，應以股利盈餘分配日之股東可扣抵稅額帳戶之餘額為計算基礎。因是九十九年底預計盈餘分配之稅額扣抵比率可能會因本公司依所得稅法規定預計可能產生之各項可扣抵稅額與實際不同而須調整。

(五) 未分配盈餘相關資訊：

	九 十 九 年 十二月三十一日	九 十 八 年 十二月三十一日
八十六年及以前年度未分配盈餘	\$ 236,793	\$ 236,793
八十七年度以後未分配盈餘	<u>14,605,303</u>	<u>9,435,312</u>
	<u>\$14,842,096</u>	<u>\$ 9,672,105</u>

十七、用人、折舊及攤銷費用

	九 十 九 年	九 十 八 年	年 度
	屬於營業成本者	屬於營業費用者	合 計
用人費用			
薪資費用	\$2,680,180	\$1,161,651	\$3,841,831
勞健保費用	185,029	57,331	242,360
退休金費用	105,879	51,025	156,904
其他用人費用	90,644	402,662	493,306
	<u>\$3,061,732</u>	<u>\$1,672,669</u>	<u>\$4,734,401</u>
折舊費用	<u>\$1,467,428</u>	<u>\$ 128,702</u>	<u>\$1,596,130</u>
攤銷費用	<u>\$ 43,687</u>	<u>\$ 5,367</u>	<u>\$ 49,054</u>

	九 十 八 年	九 十 七 年	年 度
	屬於營業成本者	屬於營業費用者	合 計
用人費用			
薪資費用	\$2,261,037	\$1,019,542	\$3,280,579
勞健保費用	170,658	52,940	223,598
退休金費用	252,916	71,044	323,960
其他用人費用	89,984	272,188	362,172
	<u>\$2,774,595</u>	<u>\$1,415,714</u>	<u>\$4,190,309</u>
折舊費用	<u>\$1,607,881</u>	<u>\$ 143,182</u>	<u>\$1,751,063</u>
攤銷費用	<u>\$ 56,025</u>	<u>\$ 6,442</u>	<u>\$ 62,467</u>



## 十八、每股盈餘

計算每股盈餘之分子及分母揭露如下：

	金額 (分子)		股數 (分母) ( 仟 股 )	每股盈餘 (元)	
	稅前	稅後		稅前	稅後
<u>九十九年度</u>					
基本每股盈餘					
本年度純益	\$ 13,009,200	\$ 12,850,170	4,754,580	<u>\$2.74</u>	<u>\$2.70</u>
加：具稀釋作用之潛在 普通股之影響－員 工分紅	<u>-</u>	<u>-</u>	<u>18,568</u>		
稀釋每股盈餘					
屬於普通股股東之本年 度純益加潛在普通股 之影響	<u>\$ 13,009,200</u>	<u>\$ 12,850,170</u>	<u>4,773,148</u>	<u>\$2.73</u>	<u>\$2.69</u>
<u>九十八年度</u>					
基本每股盈餘					
本年度純益	\$ 8,135,707	\$ 8,088,696	4,754,580	<u>\$ 1.71</u>	<u>\$ 1.70</u>
加：具稀釋作用之潛在 普通股之影響－員 工分紅	<u>-</u>	<u>-</u>	<u>12,884</u>		
稀釋每股盈餘					
屬於普通股股東之本年 度純益加潛在普通股 之影響	<u>\$ 8,135,707</u>	<u>\$ 8,088,696</u>	<u>4,767,464</u>	<u>\$ 1.71</u>	<u>\$ 1.70</u>

自九十七年一月一日起，採用（九六）基秘字第○五二號函，將員工分紅及董監酬勞視為費用而非盈餘之分配。若企業得選擇以股票或現金發放員工分紅，則計算稀釋每股盈餘時，應假設員工分紅將採發放股票方式，並於該潛在普通股具有稀釋作用時計入加權平均流通在外股數，以計算稀釋每股盈餘。計算稀釋每股盈餘時，以該潛在普通股資產負債表日之收盤價，作為發行股數之判斷基礎。於次年度股東會決議員工分紅發放股數前計算稀釋每股盈餘時，亦繼續考量該等潛在普通股之稀釋作用。

計算每股盈餘時，無償配股之影響已列入追溯調整。因追溯調整，九十八年度稅後基本每股盈餘及稀釋每股盈餘，分別由 1.74 元及 1.73 元減少為 1.70 元及 1.70 元。

## 十九、員工退休金

適用「勞工退休金條例」之退休金制度，係屬確定提撥退休辦法，依員工每月薪資百分之六提撥至勞工保險局之個人退休金專戶。本公

司九十九及九十八年度認列之退休金成本分別為 70,292 仟元及 50,887 仟元。

本公司依「勞動基準法」訂定之員工退休辦法，係屬確定給付退休辦法，每位員工之服務年資十五年以內者（含），每服務滿一年可獲得二個基數，超過十五年者每增加一年可獲得一個基數，總計最高以四十五個基數為限。員工退休金之支付，係根據服務年資及核准退休日前六個月平均基本薪資總額計算。本公司按員工每月薪資總額百分之四提撥員工退休基金，交由勞工退休準備金監督委員會以該委員會名義存入台灣銀行之專戶。另本公司於九十八年度自行支付退休金費用 2,038 仟元。

本公司屬確定給付退休辦法之退休金相關資訊揭露如下：

(一) 淨退休金成本

	<u>九十九年度</u>	<u>九十八年度</u>
服務成本	\$ 94,822	\$112,392
利息成本	100,326	112,712
退休基金資產之預期報酬	( 207,753)	( 128,438)
淨攤銷數額	<u>99,732</u>	<u>175,230</u>
淨退休金成本	<u>\$ 87,127</u>	<u>\$271,896</u>

其中轉關係企業負擔之淨退休金成本九十九及九十八年度分別為 515 仟元及 861 仟元。

(二) 退休基金提撥狀況與帳載應計退休金負債之調節如下：

	<u>九十九年 十二月三十一日</u>	<u>九十八年 十二月三十一日</u>
給付義務		
既得給付義務	\$ 2,429,660	\$ 2,232,105
非既得給付義務	<u>1,627,982</u>	<u>1,485,556</u>
累積給付義務	4,057,642	3,717,661
未來薪資增加之影響數	<u>873,430</u>	<u>852,431</u>
預計給付義務	4,931,072	4,570,092
退休基金資產公平市價	( <u>4,179,436</u> )	( <u>3,465,176</u> )
提撥狀況	751,636	1,104,916
未認列過度性淨給付義務	( 122,175)	( 244,356)

(接次頁)

(承前頁)

	九 十 九 年 十二月三十一日	九 十 八 年 十二月三十一日
前期服務成本未攤銷餘額	\$ 255,353	\$ 277,802
未認列退休金利益	154,046	( 87,970)
補列之應計退休金負債	-	-
應計退休金負債	<u>\$ 1,038,860</u>	<u>\$ 1,050,392</u>
(三) 依職工退休辦法之既得給付	<u>\$ 3,133,831</u>	<u>\$ 2,921,130</u>

(四) 退休金給付義務及計算淨退休金成本之假設

	九 十 九 年 度	九 十 八 年 度
折 現 率	2.25%	2.25%
未來薪資水準增加率	2%	2%
退休基金資產預期投資報酬率	6%	6%

(五) 退休金提撥及支付情況

提 撥	<u>\$ 98,659</u>	<u>\$ 503,894</u>
支 付	<u>\$ 76,564</u>	<u>\$ 507,167</u>

二十、關係人交易

除已於財務報表其他附註列示者外，本公司與關係人間重大之交易事項，彙總列示於後附之關係人交易事項明細表(附表一、二及三)。

二一、質抵押之資產

下列資產業已質抵押予金融機構作為本公司短期借款及長期負債之擔保品：

	九 十 九 年 十二月三十一日	九 十 八 年 十二月三十一日
基金及投資	\$ 369,260	\$ 1,007,247
固定資產淨額	5,566,147	5,424,401
非營業用資產淨額	86,938	93,904
	<u>\$ 6,022,345</u>	<u>\$ 6,525,552</u>

## 二二、重大承諾事項及或有負債

截至九十九年底止，本公司重大之承諾事項及或有負債如下：

- (一) 已開立未到單之信用狀計約 1,426,650 仟元。
- (二) 已訂約尚未支付之工程款計約 408,286 仟元。
- (三) 已訂約尚未進貨之棉花採購合約款計約 1,107,404 仟元。
- (四) 為關係企業融資或票據之背書及保證款項：詳附表五。
- (五) 本公司所有座落於板橋市仁愛段之土地，經台北縣政府稅捐稽徵處核定補徵八十八至九十二年之地價稅，並於九十三年十月十三日裁罰三倍罰鍰，計 252,442 仟元，本公司對此罰鍰之核定尚有不服，已於九十三年十二月二十七日提出復查申請，並於九十四年六月一日提起訴願，惟仍遭駁回，本公司已於九十四年度全數估列其他損失入帳，並於九十五年一月十八日向台北高等行政法院提出行政訴訟，惟仍敗訴，並於九十六年一月三日向最高行政法院提起上訴，經最高行政法院於九十六年五月三十一日宣判駁回後，本公司以最高行政法院適用法律有所違誤，於九十六年七月十三日向最高行政法院申請再審。然九十八年五月二十七日最高行政法院駁回再審之訴，本公司將進一步尋求可能方式爭取應有權益。本公司已於九十六年八月三十日將前述罰鍰全數繳納。
- (六) 東信電訊股份有限公司與台亞國際電信股份有限公司業於九十四年十二月二十九日經雙方董事會決議，依企業併購法第十九條規定進行合併，並訂九十五年一月一日為合併基準日，合併後存續公司為台亞國際公司，本公司所持有原東信電訊公司之普通股股份計 11,469 仟股，依前揭董事會決議以每股 14.68 元換發現金為對價，合計收取 167,863 仟元，本公司已全數沖銷對該公司之投資，並認列處分利益 31,814 仟元。前述收購價格，本公司認為偏低，已提出異議，並進行訴訟程序中。截至財務報表出具日止，尚在台北地方法院審理中。
- (七) 章民強以郭明宗等人明知林華德、李恆隆、賴永吉等具有為他人處理事務之委任信託關係，利用林華德、李恆隆、賴永吉處理內部事務機會、方法及手段，共同實行違背內部關係之職務，致生損害於

章民強，而於臺灣高等法院 93 年度金上重訴字第 6 號李恆隆等涉偽造文書等案件中提起附帶民事訴訟，請求確認本公司及遠東百貨公司暨持有太平洋流通投資公司股權之子公司，對太平洋流通投資公司之股東權不存在，上述附帶民事訴訟案件業由臺灣高等法院於九十八年十月判決章民強敗訴。惟章民強不服提起上訴，經最高法院於九十九年三月二十五日撤銷原審刑事判決，依刑事訴訟法第五百一十條規定，應併就章民強上訴之附帶民事訴訟部分為同一之判決，故將該附帶民事訴訟案件併予發回臺灣高等法院審理。

(八) 本公司之被投資公司太平洋流通投資公司原登記股本總額為 4,010,000 仟元，分為 401,000 仟股，每股面額為 10 元。惟經濟部於九十九年二月三日以經授商字第 09901000210 號函，撤銷其於九十一年十一月十三日、九十二年五月一日、九十四年八月八日、九十五年八月三日、九十六年六月六日及九十七年七月十六日核准太平洋流通投資公司增資發行新股、修正章程、改選董事、監察人及法人股東改派代表人為董事等變更登記事項。經撤銷變更登記後，經濟部所核發之太平洋流通投資公司變更登記表資本總額為 10,000 仟元，普通股股份為 1,000 仟股。

太平洋流通投資公司於九十九年一月二十七日向臺灣高等法院檢察署提起訴願請求撤銷發函之處分並申請停止執行。行政院訴願審議委員會以該函非行政處分，不屬訴願救濟範圍內之事項為由，於九十九年三月九日依訴願法第 77 條第 8 款規定作成不受理之決定。太平洋流通投資公司於九十九年五月十八日向臺北高等行政法院提起行政訴訟，嗣後太平洋流通投資公司董事長，具狀撤回訴訟。

太平洋流通投資公司於九十九年二月十日向經濟部提起訴願請求撤銷該行政處分並申請停止執行。行政院訴願審議委員會以訴願為無理由，於九十九年五月二十日依訴願法第 79 條第 1 項規定作成訴願駁回之決定。太平洋流通投資公司於九十九年七月二十六日依行政訴訟法第四條第一項規定於法定期間內向臺北高等行政法院提起行政訴訟。嗣後太平洋流通投資公司董事長具狀撤回訴訟。

遠東百貨公司於九十九年七月二十七日依行政訴訟法第四條第三項規定基於利害關係人身分向臺北高等行政法院提起行政訴訟。惟臺北高等行政法院於九十九年十一月三十日以本案與遠東百貨公司於九十九年六月十五日提起之行政訴訟為同一案件，且本案不符前開法律規定而予以裁定駁回。

遠東百貨公司於九十九年二月二十四日向經濟部提起訴願請求撤銷該行政處分並申請停止執行。行政院訴願審議委員會以遠東百貨公司非受行政處分之人，亦非屬利害關係人，於九十九年四月十四日依訴願法第 77 條第 3 款作成訴願不受理之決定。惟遠東百貨公司於九十九年六月十五日依行政訴訟法第四條第一項規定於法定期間內向臺北高等行政法院提起行政訴訟。

遠東百貨公司已於九十九年二月十日提起確認對於太平洋流通投資公司股東權存在之訴。惟遠東百貨公司於九十九年六月二十五日向臺北地方法院陳明遠東百貨公司與太平洋流通投資公司合意停止訴訟程序，停止期間屆滿前再向法院聲請續行訴訟，本案仍由臺北地方法院審理中。

本公司經洽詢律師意見，經濟部撤銷太平洋流通投資公司資本額登記乙案，遠東百貨公司所提起行政救濟之程序進展及最終決定，以及合意停止訴訟程序等，並不即導致系爭登記事項所涉私權關係發生變動。所涉私權關係如有爭議，仍應由法院最終裁判認定。因此經濟部撤銷資本額登記乙案，並未影響本公司暨子公司歷年參與太平洋流通投資公司增資本身效力之發生或喪失，就目前之經濟實質並未有任何變動。

本公司及子公司對太平洋流通投資公司持股比例達 39.68%，依一般公認會計原則對太平洋流通投資公司之股權投資採權益法處理。

### 二三、重大之期後事項

本公司經行政院金融監督管理委員會中華民國一〇〇年一月二十七日金管證審字第 1000001624 號函准予變更，自一〇〇年一月一日



起，將固定資產之折舊方式由原「定率遞減法」改採用「直線法」，並延長主要生產設備耐用年限為十五年。

## 二四、金融商品資訊之揭露

### (一) 公平價值之資訊

非衍生性金融商品 資產	九十九年十二月三十一日		九十八年十二月三十一日	
	帳面價值	公平價值	帳面價值	公平價值
現金	\$ 8,192,747	\$ 8,192,747	\$ 5,928,545	\$ 5,928,545
應收票據	702,541	702,541	480,684	480,684
應收帳款淨額	6,972,796	6,972,796	6,011,795	6,011,795
應收票據及帳款－關係人	321,825	321,825	227,106	227,106
其他應收款	200,796	200,796	260,552	260,552
其他應收款－關係人	291,486	291,486	227,478	227,478
備供出售金融資產－非流動	919,563	919,563	722,890	722,890
以成本衡量之金融資產－非流動	53,667	-	53,667	-
存出保證金(帳列其他資產－其他)	58,306	58,306	50,637	50,637
負債				
短期借款	4,451,842	4,451,842	3,422,461	3,422,461
應付票據	3,005	3,005	1,871	1,871
應付帳款	3,777,023	3,777,023	2,550,406	2,550,406
應付帳款－關係人	1,290,014	1,290,014	703,179	703,179
應付費用	3,162,837	3,162,837	2,578,141	2,578,141
長期銀行借款(含一年內到期)	26,210,536	26,210,536	28,320,912	28,320,912
長期應付商業本票	498,747	498,747	499,428	499,428
應付公司債(含一年內到期)	20,461,351	20,663,862	12,942,343	13,126,717
存入保證金	615	615	615	615
衍生性金融資產／(負債)				
棉花期貨保證金	15,251	15,251	32,768	32,768
交換公司債收回權	-	-	9,000	9,000
遠期外匯合約	2,165	2,165	11,460	11,460
交換公司債交換權	( 4,461)	( 4,461)	-	-
交換公司債賣回權	-	-	( 20,750)	( 20,750)

### (二) 本公司估計金融商品公平價值所使用之方法及假設如下：

1. 短期金融商品公平價值以其在資產負債表上之帳面價值估計其公平價值，因為此類商品到期日甚近，其帳面價值應屬估計公平價值之合理基礎。
2. 衍生性金融商品以活絡市場公開報價亦或銀行所提供之評價資料作為公平價值之依據。若無市場價格可供參考時，則採用評

價方法估計。本公司採用評價方法所使用之估計及假設，與市場參與者於金融商品訂價時用以作為估計及假設之資訊一致。

3. 備供出售金融資產為上市公司者，以市場價格為其公平價值。以成本衡量之金融資產，其無活絡市場公開報價且實務上須以超過合理成本之金額方能取得可驗證公平價值，因此公平價值無法可靠衡量。
4. 長期銀行借款（含一年內到期）及長期應付商業本票以其預期現金流量之折現值估計公平價值。折現率則以本公司所能獲得類似條件（相近之到期日）之長期借款及長期應付商業本票利率為準，惟其主要係循環動用合約，折現值影響不大，故以帳面價值估計其公平價值；已上櫃公司債（含一年內到期）則以市場價格為其公平價值。
5. 存出保證金及存入保證金係預估其未來收付價值與帳面價值相當，故以帳面價值為公平價值。

(三) 本公司及子公司金融資產及金融負債之公平價值，以活絡市場之公開報價直接決定者，及以評價方法估計者分別為：

	公開報價決定之金額		評價方法估計之金額	
	九十九年十二月三十一日	九十八年十二月三十一日	九十九年十二月三十一日	九十八年十二月三十一日
<u>衍生性金融商品</u>				
<u>公平價值變動列入損益之</u>				
<u>金融資產</u>				
棉花期貨保證金				
— 本公司	\$ -	\$ -	\$ 15,251	\$ 32,768
交換公司債收回權				
— 本公司	-	-	-	9,000
遠期外匯合約				
— 本公司	-	-	2,165	11,460
<u>避險之衍生性金融資產-流動</u>				
換匯換利合約				
— 和信電訊公司（已於九十九年一月一日與遠傳電信公司合併消滅）	-	-	-	2,750
— 遠傳電信公司	-	-	13,820	-
遠期外匯合約				
— 新世紀資通公司	-	-	64,850	-

(接次頁)



(承前頁)

	<u>公開報價決定之金額</u>		<u>評價方法估計之金額</u>	
	<u>九十九年十二月三十一日</u>	<u>九十八年十二月三十一日</u>	<u>九十九年十二月三十一日</u>	<u>九十八年十二月三十一日</u>
<u>公平價值變動列入損益之</u>				
<u>金融負債</u>				
交換公司債交換權				
— 本公司	\$ -	\$ -	(\$ 4,461)	\$ -
交換公司債賣回權				
— 本公司	-	-	-	( 20,750)

(四) 本公司九十九年及九十八年十二月三十一日暴露於利率變動之公平價值風險之金融資產分別為 5,182,018 仟元及 1,620,163 仟元，金融負債分別為 48,545,680 仟元及 42,912,358 仟元；暴露於利率變動之現金流量風險之金融資產分別為 1,981,200 仟元及 4,334,231 仟元，金融負債分別為 3,076,796 仟元及 2,273,401 仟元。

(五) 本公司九十九及九十八年度非以公平價值衡量且公平價值變動認列損益之金融資產或金融負債，其利息收入總額分別為 6,665 仟元及 16,019 仟元，利息費用總額分別為 589,506 仟元及 599,907 仟元。

(六) 財務風險資訊

1. 市場風險

遠期外匯及選擇權交易

本公司從事遠期外匯交易及選擇權交易之主要目的在規避外幣資產、負債之匯率風險。

本公司於九十九及九十八年底並未有未平倉之選擇權合約。

九十九及九十八年底尚未到期之遠期外匯合約請詳附註五。

子公司百慕達遠東投資公司九十九及九十八年度從事遠期外匯交易之目的，除因百慕達遠東投資公司用以規避外幣負債之匯率風險外，主要係於九十九及九十八年度受關係企業武漢遠紡新材料公司所委託，以規避外幣投資之匯率風險。

子公司百慕達遠東投資公司九十九及九十八年底並未有未到期之遠期外匯合約。

子公司百慕達遠東投資公司於九十九及九十八年度因從事衍生性金融商品所產生之淨益分別為 30,396 仟元及 14,892 仟元。

子公司亞東石化公司九十九及九十八年度從事遠期外匯交易之目的，主要係規避外幣資產、負債之匯率風險，亞東石化公司九十九及九十八年底並未有尚未到期之遠期外匯合約；九十九及九十八年度因從事衍生性金融商品所產生之淨益（損）分別為 7,835 仟元及(17,368)仟元。

子公司遠東先進纖維公司九十九及九十八年度從事遠期外匯交易之目的，主要係規避外幣資產、負債之匯率風險，遠東先進纖維公司九十九及九十八年底並未有尚未到期之遠期外匯合約；九十九及九十八年度因從事衍生性金融商品所產生之淨損失分別為 283 仟元及 1,691 仟元。

子公司遠通投資公司九十八年度從事遠期外匯交易之目的，主要係規避外幣資產、負債之匯率風險，截至九十八年底止，並未有尚未到期之遠期外匯合約；九十八年度因從事衍生性金融商品所產生之淨利益為 371 仟元。

子公司 Far Eastern Polytex (Holding) Limited 九十八年度從事遠期外匯交易之目的，主要係規避外幣資產、負債之匯率風險，截至九十八年底止，並未有尚未到期之遠期外匯合約；九十八年度因從事衍生性金融商品所產生之淨利益為 284 仟元。

子公司新世紀資通公司九十九年從事遠期外匯交易之目的係為規避外幣資產匯率波動之風險，因匯率變動產生之損益大致會與被避險項目之損益相抵銷，故預期不致發生重大之市場風險。

### 利率交換合約

本公司從事利率交換係為規避第七十二次有擔保不可轉換公司債之利率波動之風險，惟第七十二次有擔保不可轉換公司債分別已於九十八年底償還完畢。

子公司遠鼎投資公司九十八年度從事利率交換係為規避第九次有擔保不可轉換公司債利率波動之風險，因利率變動產生之損益，大致會與被避險項目之損益相抵銷，故市場價格風險並不重大，惟第九次有擔保不可轉換公司債已於九十八年底償還完畢。

### 棉花期貨買賣交易

本公司從事棉花期貨交易之目的主要係為規避原棉價格之風險，請詳附註五。

### 換匯換利合約

子公司遠傳電信公司及和信電訊公司（已於九十九年一月一日與遠傳電信公司合併而消滅）九十九及九十八年從事換匯換利合約係為規避外幣資產匯率波動之風險，因匯率變動產生損益大致會與被避險項目之損益相抵銷，故預期不致發生重大之市場風險。

### 其他

本公司及子公司所持有之各種金融商品，主要係國內上市（櫃）股票、債券、國內基金受益憑證及國外私募基金憑證，雖受市場價格變動之影響，惟本公司及子公司業已定期評估投資績效，故預期不致發生重大之市場風險。

## 2. 信用風險

金融資產受到本公司及子公司之交易對方或他方未履合約之潛在影響，本公司及子公司信用風險係以資產負債表日公平價值為正數之合約為評估依據。

本公司及子公司之交易對象及履約他方均為信用良好之金融機構及公司組織，故預期無重大信用風險。

### 3. 流動性風險

本公司及子公司之營運資金足以支應，故未有因無法籌措資金以履行合約義務之流動性風險。另本公司及子公司投資以成本衡量之金融資產及非上市（櫃）之權益法長期股權投資因無活絡市場，故預期有重大流動性風險。

子公司遠通投資公司於九十八年二月二十六日投資Bockhold N.V.所發行之可轉換公司債，其中債務合約帳入無活絡市場之債券投資，轉換權因其轉換標的無活絡市場，故帳入以成本衡量之金融資產，並預期具重大流動性風險。

本公司及子公司投資之上市（櫃）股票、債券及開放型基金受益憑證均具活絡市場，故預期可輕易在市場上以接近公平價值之價格迅速出售金融資產。遠傳電信公司投資之私募基金受益憑證因無活絡市場，故預期具有重大流動性風險。另全虹企業公司投資之債券及權益商品均無活絡市場，故預期具有重大流動性風險。

子公司遠鼎投資公司及開元國際投資公司九十七年度參與遠東國際商業銀行私募股票，受證券交易法第四十三條之八規定受轉讓之限制，故預期具有流動性風險。

子公司遠傳電信公司及和信電訊公司（已於九十九年一月一日與遠傳電信公司合併而消滅）於九十九及九十八年度從事之換匯換利合約，因到期時有相對之現金流入或流出，故預期無重大之額外現金需求。

子公司新世紀資通公司九十九年度從事之遠期外匯合約，因到期時有相對之現金流入或流出，故預期無重大之額外現金需求。

### 4. 利率變動之現金流量風險

本公司及子公司之銀行存款、短期及長期借款，部分係屬浮動利率，故市場利率變動將使其有效利率隨之變動，而使其未來現金流量產生波動。

(七) 現金流量避險

本公司所發行之第七十二次有擔保不可轉換公司債，遠鼎投資公司所發行之第九次有擔保不可轉換公司債，可能因市場利率變動而使該負債之未來現金流量產生波動，並導致風險，上述公司評估該風險可能重大，故另簽訂利率交換合約，以進行避險。

惟本公司所發行之第七十二次有擔保不可轉換公司債已於九十八年底償還完畢，且遠鼎投資公司所發行之第九次有擔保不可轉換公司債已於九十八年底償還完畢。

子公司遠傳電信公司及和信電訊公司（已於九十九年一月一日與遠傳電信公司合併而消滅）於九十九及九十八年度所持有外幣資產可能因匯率變動而使該資產未來之現金流量產生波動，並導致風險，該公司評估該風險可能重大，故另行簽訂換匯換利合約，以進行避險。

子公司新世紀資通公司於九十九年度所持有外幣資產可能因匯率變動而使該資產未來之現金流量產生波動，並導致風險，該公司評估該風險可能重大，故另行簽定遠期外匯合約，以進行避險。

被避險項目	指定之避險工具 指定為避險工具之 金融商品	公平價值		現金流量預期 產生期間	相關利益損失 預期於損益表 認列期間
		九十九年 十二月三十一日	九十八年 十二月三十一日		
外幣計價資產	換匯換利合約				
	—遠傳電信公司	\$ 13,820	\$ -	100年	100年
	—和信電訊公司 (已於九十九 年一月一日與 遠傳電信公司 合併而消滅)	-	2,750	99年	99年
	遠期外匯合約				
	—新世紀資通 公司	64,850	-	100年	100年

## 二五、其他

本公司具重大影響之外幣金融資產及負債資訊如下：

單位：各外幣／新台幣仟元

	九十九年十二月三十一日			九十八年十二月三十一日		
	外幣	匯率	新台幣	外幣	匯率	新台幣
<u>金融資產</u>						
<u>貨幣性項目</u>						
美金	\$ 196,807	29.135	\$ 5,733,972	\$ 232,938	32.11	\$ 7,479,639
歐元	20,248	38.616	781,897	12,845	46.021	591,140
日圓	881,736	0.356	313,898	420,032	0.346	145,331
<u>採權益法之長期股權投資</u>						
美金	480,859	29.185	14,033,883	330,045	31.99	10,558,146
港幣	1,564,095	3.751	5,866,919	1,014,461	4.126	4,185,668
<u>金融負債</u>						
<u>貨幣性項目</u>						
美金	205,751	29.235	6,015,130	133,054	32.210	4,285,669
歐元	156	39.016	6,086	237	46.421	11,002
日圓	35,383	0.356	12,596	24,133	0.350	8,447

## 二六、附註揭露事項

### (一) 重大交易事項及(二)轉投資事業相關資訊

1. 資金貸與他人：附表四。
2. 為他人背書保證：附表五。
3. 期末持有有價證券情形：附表六。
4. 累積買進或賣出同一有價證券之金額達新台幣一億元或實收資本額 20% 以上：附表七。
5. 取得不動產之金額達新台幣一億元或實收資本額 20% 以上：附表八。
6. 處分不動產之金額達新台幣一億元或實收資本額 20% 以上：無。
7. 與關係人進、銷貨之金額達新台幣一億元或實收資本額 20% 以上：附表九。
8. 應收關係人款項達新台幣一億元或實收資本額 20% 以上：附表十。
9. 被投資公司名稱、所在地區....等相關資訊：附表十一。
10. 被投資公司從事衍生性商品交易：參閱附註二四。

### (三) 大陸投資資訊

1. 大陸被投資公司名稱、主要營業項目、實收資本額、投資方式、資金匯出入情形、持股比例、投資損益、期末投資帳面價值、已匯回投資損益及赴大陸地區投資限額：附表十二及十二之一。
2. 與大陸被投資公司直接或間接由第三地區所發生下列之重大交易事項，暨其價格、付款條件、未實現損益：附註二十及附表九、十。
3. 與大陸被投資公司直接與間接經由第三地區事業提供票據背書保證或提供擔保品情形：附表五。
4. 與大陸被投資公司直接與間接經由第三地區提供資金融通情形：附表四。
5. 其他對當期損益或財務狀況有重大影響之交易事項：無。

### 二七、部門別財務資訊

#### (一) 產業別資訊

有關本公司產業別之財務資訊，請參閱附表十三。

#### (二) 地區別資訊

截至九十九年底止，本公司未設立國外營運部門。

#### (三) 外銷銷貨資訊列示如下：

<u>地 區</u>	<u>九 十 九 年 度</u>	<u>九 十 八 年 度</u>
亞洲地區	\$ 16,887,730	\$ 13,066,083
美洲地區	13,854,672	11,109,316
歐洲地區	5,770,201	4,329,947
其他地區	<u>2,429,307</u>	<u>2,332,115</u>
	<u>\$ 38,941,910</u>	<u>\$ 30,837,461</u>

#### (四) 重要客戶資訊

本公司九十九及九十八年度對任一客戶銷貨無達營業收入 10% 以上者。



遠東新世紀股份有限公司  
(原遠東紡織股份有限公司)

關係人明細表

民國九十九年十二月三十一日

附表一

序號	關係人名稱	與本公司之關係 閱下列附註之說明
1	遠鼎投資公司	(一)
2	遠東資源開發公司	(一)
3	安和製衣公司	(一)
4	全家福公司	(一)
5	遠誠人力資源顧問公司	(一)
6	遠揚建設公司	(一)
7	遠揚營造工程公司	(一)
8	遠通電收公司	(一)
9	高雄富國製衣公司	(一)
10	亞東創新發展公司	(一)
11	Pet Far Eastern (M) Sdn.Bhd.	(一)
12	F.E.D.P. (Holding) Ltd. (F.E.D.P. (H)) 遠東杜邦(控股)公司	(一)
13	遠東新世紀(中國)投資公司	(一)
14	FETG Investment Antilles N.V. (F.E.T.G)	(一)
15	明鼎公司	(一)
16	Oriental Industries (Suzhou) Ltd. 亞東工業(蘇州)公司	(一)
17	中比啤酒(蘇州)公司	(一)
18	Oriental Petrochemical (Shanghai) Corp. 亞東石化(上海)公司	(一)
19	Far Eastern Industries (Shanghai) Ltd. 遠紡工業(上海)公司	(一)
20	Far Eastern Polychem Industries Ltd. (F.E.P.I.) 遠東化聚工業公司	(一)
21	Far Eastern Industries (Suzhou) Ltd. 遠紡工業(蘇州)公司	(一)
22	上海遠化物流公司	(一)
23	Shanghai Far Eastern IT Corp. 上海遠資信息技術公司	(一)
24	蘇州安和製衣公司	(一)

(接次頁)



(承前頁)

序號	關係人名稱	與本公司之關係參閱下列附註之說明
25	Wuhan Far Eastern New Material Ltd. 武漢遠紡新材料公司	(一)
26	Waldorf Services B.V.	(一)
27	遠欣公司	(一)
28	E. World Holding Ltd.	(一)
29	Far Eastern Info Service Holding Ltd.	(一)
30	遠傳電信公司	(一)
31	全虹企業公司	(一)
32	遠東網路信息技術(上海)公司	(一)
33	和宇寬頻公司	(一)
34	數位互動行銷公司	(一)
35	Far EasTron Holding Ltd.	(一)
36	安源通訊公司	(一)
37	遠新資通公司	(一)
38	新世紀資通公司	(一)
39	開曼數位聯合公司	(一)
40	數聯資安公司	(一)
41	新樸公司	(一)
42	新勤公司	(一)
43	數聯信息技術(上海)公司	(一)
44	領華企業公司	(一)
45	新勤網路信息技術(上海)公司	(一)
46	德誼數位公司	(一)
47	霖源公司	(一)
48	全音樂公司	(一)
49	Oriental Textile (Holding) Ltd. (O.T (H)) 亞東紡織(控股)公司	(一)
50	Far Eastern Apparel (Suzhou) Ltd. 遠東服裝(蘇州)公司	(一)
51	Far Eastern Spinning Weaving and Dyeing (Suzhou) Ltd. 遠紡織染(蘇州)公司	(一)
52	Far Eastern Industries (Wuxi) Ltd. 遠紡工業(無錫)公司	(一)
53	遠通投資公司	(一)
54	開元國際投資公司	(一)
55	鼎元國際投資公司	(一)
56	Far Eastern Polytex (Holding) Ltd.	(一)

(接次頁)

(承前頁)

序號	關係人名稱	與本公司之關係參閱下列附註之說明
57	Far Eastern Investment (Holding) Ltd. (F.E.I.H.) 百慕達遠東投資公司	(一)
58	遠東先進纖維公司	(一)
59	亞東石化公司	(一)
60	Far Eastern Apparel (Vietnam) Ltd. 遠東服裝(越南)公司	(一)
61	遠紡實業公司	(一)
62	Far Eastern Apparel (Holding) Ltd. (F.E.A.H) 百慕達遠東服裝(控股)公司	(一)
63	中比(控股)公司	(一)
64	PET Far Eastern (Holding) Ltd. (Pet F.E (H)) 遠東石化(控股)公司	(一)
65	麥氏卡里萊啤酒貿易(上海)公司	(一)
66	亞東證券公司	(二)
67	宏遠興業公司	(二)
68	太平洋流通投資公司	(二)
69	遠鼎公司	(二)及(三)
70	亞洲水泥公司	(二)及(三)
71	遠東百貨公司	(二)及(三)
72	鼎鼎大飯店公司	(二)及(三)
73	東聯化學公司	(二)及(三)
74	嘉惠電力公司	(三)
75	鼎鼎聯合行銷公司	(三)
76	穩靜企業公司	(三)
77	元智大學	(三)
78	亞東技術學院	(三)
79	亞東紀念醫院	(三)
80	財團法人徐有庠先生紀念基金會	(三)
81	裕民航運公司	(三)
82	亞東預拌混凝土公司	(四)
83	富民運輸公司	(四)
84	太平洋崇光百貨公司	(五)
85	亞東工業氣體公司	(六)
86	Malaysia Garment Manufactures PTE Ltd 馬來西亞製衣公司	(六)
87	科德寶遠東公司	(六)

(接次頁)

(承前頁)

序號	關係人名稱	與本公司之關係參閱下列附註之說明
88	裕鼎實業公司	(六)
89	遠銀國際租賃公司	(六)
90	大聚化學纖維公司	(六)
91	遠東新世紀股份有限公司職工福利委員會高爾夫俱樂部	(七)
92	遠東新世紀股份有限公司職工福利委員會	(七)
93	宏遠發展(上海)公司	(八)
94	百慕達宏遠(控股)公司	(八)
95	富達運輸公司	(九)
96	遠東國際商業銀行	(十)
97	遠百企業公司	(十一)
98	亞東百貨公司	(十一)
99	遠東都會公司	(十一)
100	豫章高級工商職業學校	(十二)
101	東元電機公司	(十三)
102	鼎鼎企業管理顧問公司	(十四)
103	德銀遠東證券投資信託公司	(十四)
104	裕民航運新加坡私人公司	(十五)
105	財團法人徐元智先生紀念基金會	(十六)

註：(一) 本公司之子公司。

(二) 採權益法評價之被投資公司。

(三) 董事長或總經理相同。

(四) 係亞洲水泥公司之子公司。

(五) 係太平洋流通投資公司之子公司。

(六) 係子公司採權益法評價之被投資公司。

(七) 該組織負責人係本公司之協理。

(八) 係宏遠興業公司之子公司。

(九) 係富民運輸公司之子公司。

(十) 本公司董事長係該公司之副董事長。

(十一) 係遠東百貨之子公司。

(十二) 董事長為本公司董事長之二親等以內親屬。

(接次頁)

(承前頁)

(十三) 遠通電收公司之法人董事。

(十四) 該公司董事長係本公司之副總經理。

(十五) 係裕民航運公司之子公司。

(十六) 該基金會董事係本公司之董事長。

遠東新世紀股份有限公司  
(原遠東紡織股份有限公司)

關係人交易事項明細表

民國九十九及九十八年度

附表二

單位：新台幣仟元

	註	九 十 九 年 度		九 十 八 年 度	
		金 額	佔各該 科目%	金 額	佔各該 科目%
營業收入					
科德寶遠東公司		\$ 482,412	1	\$ 288,165	1
其 他	(二)	<u>790,498</u>	<u>1</u>	<u>480,972</u>	<u>1</u>
		<u>\$ 1,272,910</u>	<u>2</u>	<u>\$ 769,137</u>	<u>2</u>
營業成本及費用					
進 貨					
亞東石化公司		\$ 9,537,895	25	\$ 8,250,881	29
其 他	(二)	<u>1,889,965</u>	<u>5</u>	<u>1,317,068</u>	<u>4</u>
		<u>\$11,427,860</u>	<u>30</u>	<u>\$ 9,567,949</u>	<u>33</u>
製造費用—加工費					
遠東服裝(蘇州)公司		\$ 683,787	28	\$ 910,245	52
遠東服裝(越南)公司		<u>286,223</u>	<u>12</u>	<u>161,386</u>	<u>9</u>
		<u>\$ 970,010</u>	<u>40</u>	<u>\$ 1,071,631</u>	<u>61</u>
承攬費					
鼎鼎企業管理顧問公司		\$ 53,936	27	\$ 31,464	20
其 他	(二)	<u>33,999</u>	<u>11</u>	<u>14,717</u>	<u>8</u>
		<u>\$ 87,935</u>	<u>38</u>	<u>\$ 46,181</u>	<u>28</u>
電腦處理費					
鼎鼎企業管理顧問公司		\$ 51,569	54	\$ 43,593	44
其 他	(二)	<u>4,647</u>	<u>6</u>	<u>85</u>	<u>-</u>
		<u>\$ 56,216</u>	<u>60</u>	<u>\$ 43,678</u>	<u>44</u>
租金支出					
遠鼎公司	(六)	\$ 155,955	72	\$ 156,589	72
遠東資源開發公司	(六)	<u>31,344</u>	<u>14</u>	<u>31,231</u>	<u>15</u>
其 他	(二)	<u>17,378</u>	<u>8</u>	<u>16,212</u>	<u>7</u>
		<u>\$ 204,677</u>	<u>94</u>	<u>\$ 204,032</u>	<u>94</u>
營業外收入及利益					
租金收入					
元智大學	(五)	\$ 3,382	33	\$ 4,132	36
遠傳電信公司	(五)	<u>3,286</u>	<u>32</u>	<u>3,275</u>	<u>29</u>
富民運輸公司	(五)	<u>2,119</u>	<u>20</u>	<u>2,125</u>	<u>19</u>
亞東創新發展公司	(五)	<u>1,200</u>	<u>12</u>	<u>1,564</u>	<u>14</u>
其 他	(二)	<u>131</u>	<u>1</u>	<u>246</u>	<u>1</u>
		<u>\$ 10,118</u>	<u>98</u>	<u>\$ 11,342</u>	<u>99</u>

(接次頁)

(承前頁)

	註	九 十 九 年 度		九 十 八 年 度	
		金 額	佔 各 該 科目 %	金 額	佔 各 該 科目 %
其他收入—背書保證費收入					
遠鼎投資公司		\$ 9,446	4	\$ 12,793	8
太平洋流通投資公司		-	-	918	1
		<u>\$ 9,446</u>	<u>4</u>	<u>\$ 13,711</u>	<u>9</u>
其他收入—佣金收入					
亞東石化公司		\$ 105,848	42	\$ -	-
高雄富國製衣公司		21,927	9	29,739	19
		<u>\$ 127,775</u>	<u>51</u>	<u>\$ 29,739</u>	<u>19</u>
營業外費用及損失					
什 項					
其 他	(二)、(四)	\$ 7,808	3	\$ 18,983	4
背書保證費支出					
遠東資源開發公司		17,166	6	23,037	5
		<u>\$ 24,974</u>	<u>9</u>	<u>\$ 42,020</u>	<u>9</u>

註：(一) 各關係企業與本公司之關係，請詳附表一之說明。

(二) 與其他各關係人交易金額未超過本科目餘額之百分之五。

(三) 與關係人間之重大交易條件依雙方約定為之。

(四) 其中本公司分別於九十九及九十八年度捐贈予元智大學 1,777 仟元及 2,773 仟元；本公司分別於九十九及九十八年度捐贈予財團法人徐有庠先生紀念基金會 2,659 仟元及 729 仟元；本公司於九十九年度捐贈予財團法人徐元智先生紀念基金會 2,000 仟元。

(五) 本公司出租位於新埔、內壢及湖口之土地及廠房設備予元智大學、遠傳電信公司、富民運輸公司及亞東創新發展公司，租金收入係採按月或按季收取，租約內容則係由租賃雙方協議決定之。

(六) 本公司向遠鼎公司及遠東資源開發公司承租辦公大樓及廠房，租金費用係採按月或按季支付，租約內容係由租賃雙方協議決定之。

(七) 董事、監察人及管理階層薪酬資訊：

	九 十 九 年 度	九 十 八 年 度
薪資及獎金(含員工紅利)	\$ 115,288	\$ 96,841
董監酬勞	352,759	225,549
董事業務執行費用	2,664	2,736
	<u>\$ 470,711</u>	<u>\$ 325,126</u>

遠東新世紀股份有限公司  
(原遠東紡織股份有限公司)

關係人交易事項明細表

民國九十九年及九十八年十二月三十一日

附表三

單位：新台幣仟元

	註	九 十 九 年 十 二 月 三 十 一 日		九 十 八 年 十 二 月 三 十 一 日	
		金 額	佔各該 科目%	金 額	佔各該 科目%
<b>應收票據</b>					
宏遠興業公司		\$ 50,435	16	\$ 21,792	10
科德寶遠東公司		41,325	13	-	-
其 他	(二)	<u>6,427</u>	<u>2</u>	<u>2,913</u>	<u>1</u>
		<u>\$ 98,187</u>	<u>31</u>	<u>\$ 24,705</u>	<u>11</u>
<b>應收帳款</b>					
科德寶遠東公司		\$ 81,453	25	\$ 80,580	35
Pet Far Eastern (M) Sdn. Bhd		41,965	13	27,792	12
遠紡工業(上海)公司		28,323	9	28,932	13
遠東服裝(蘇州)公司		22,113	7	26,778	12
遠東化聚工業公司		18,461	6	-	-
宏遠興業公司		8,013	2	16,061	7
武漢遠紡新材料公司		5,848	2	11,512	5
其 他	(二)	<u>17,462</u>	<u>5</u>	<u>10,746</u>	<u>5</u>
		<u>\$ 223,638</u>	<u>69</u>	<u>\$ 202,401</u>	<u>89</u>
<b>其他應收款</b>					
亞東石化公司		\$ 107,267	37	\$ 724	-
遠傳電信公司		34,508	12	18,941	8
遠東資源開發公司		32,440	11	64,209	28
高雄富國製衣公司		32,009	11	24,118	11
遠東百貨公司		19,670	7	19,562	9
亞洲水泥公司		12,738	4	16,972	7
裕民航運公司		10,132	3	12,138	5
Pet Far Eastern (M) Sdn. Bhd	(七)	-	-	32,208	14
其 他	(二)	<u>42,722</u>	<u>15</u>	<u>38,606</u>	<u>18</u>
		<u>\$ 291,486</u>	<u>100</u>	<u>\$ 227,478</u>	<u>100</u>
<b>預付款項</b>					
遠東服裝(蘇州)公司		<u>\$ 68,654</u>	<u>25</u>	<u>\$ 379,504</u>	<u>60</u>

(接次頁)

(承前頁)

	註	九 十 九 年		九 十 八 年	
		十二月三十一日		十二月三十一日	
		金	額	佔各該	科目%
存出保證金(帳列其他資產)					
—其他)					
遠鼎公司		\$	33,550	58	\$ 33,251 66
大聚化學纖維公司			8,000	14	8,000 16
其 他	(二)		218	-	368 1
		\$	<u>41,768</u>	<u>72</u>	\$ <u>41,619</u> <u>83</u>
應付帳款					
亞東石化公司		\$	996,636	77	\$ 572,155 81
東聯化學公司			112,425	9	94,962 14
亞洲水泥公司			95,728	7	21,866 3
其 他	(二)		85,225	7	14,196 2
		\$	<u>1,290,014</u>	<u>100</u>	\$ <u>703,179</u> <u>100</u>
應付費用					
遠東服裝(蘇州)公司		\$	101,672	3	\$ 73,092 3
其 他	(二)		65,816	2	67,357 2
		\$	<u>167,488</u>	<u>5</u>	\$ <u>140,449</u> <u>5</u>
遞延盈益					
—出售股票					
遠鼎投資公司	(三)	\$	35,445	64	\$ 35,445 67
遠新資通公司	(四)		2,730	5	- -
裕鼎實業公司	(五)		2,579	5	2,579 5
—出售土地					
遠揚建設公司	(六)		14,749	26	14,749 28
		\$	<u>55,503</u>	<u>100</u>	\$ <u>52,773</u> <u>100</u>

註：(一) 各關係企業與本公司之關係，請詳附表一之說明。

(二) 與其他各關係人交易金額未超過本科目餘額之百分之五。

(三) 係本公司於八十三年度出售裕元投資公司股票、南山人壽公司股票及漢通創業投資公司股票予遠鼎投資公司所產生之淨利分別為 30,256 仟元、216 仟元及 4,973 仟元。

(四) 係本公司於九十九年度出售新世紀資通公司股票予遠新資通公司產生。

(五) 係本公司於九十七年三月間出售亞東石化公司股票予裕鼎實業公司產生。

(六) 係本公司於七十七年度出售板橋新雅段土地予遠揚建設公司所產生。

(接次頁)



(承前頁)

- (七) 九十八年度出售機器設備予 Pet Far Eastern (M) Sdn.Bhd.、遠東先進纖維公司及亞東創新發展公司，總價款分別為 52,517 仟元、171 仟元及 18 仟元。另本公司代 Pet Far Eastern(M) Sdn. Bhd.購買機器設備，金額計 32,208 仟元。
- (八) 九十九年度出售土地予遠東資源開發公司，總價款為 5,763 仟元，處分利益 1,212 仟元；並出售機器設備予宏遠興業公司，總價款為 48 仟元，處分利益為 48 仟元；另出售機器設備予亞東創新發展公司，總價款為 76 仟元，處分利益為 3 仟元。截至九十九年十二月三十一日止業已全數收現。
- (九) 九十九年度自 Pet Far Eastern (M) Sdn. Bhd 購買機器設備，金額為 22,742 仟元，截至九十九年十二月三十一日止業已付現。九十九及九十八年度自鼎鼎企業管理顧問公司購置電腦設備，金額分別為 100 仟元及 1,750 仟元，截至九十九及九十八年十二月三十一日止業已全數付現。
- (十) 新世紀資通公司及數位聯合電信公司(於九十八年三月十六日被新世紀資通公司合併解散)分別於九十六年十月三十一日以 600,000 仟元及 200,000 仟元購買遠東新世紀公司九十六年度第一次無擔保普通公司債。九十九及九十八年度上述公司債利息費用分別為 17,457 仟元及 20,960 仟元，該公司債業已於九十九年底清償完畢。
- (十一) 與關係人間之重大交易條件依雙方約定為之。

遠東新世紀股份有限公司(原遠東紡織股份有限公司)及其轉投資公司

資金貸與他人

民國九十九年度

附表四

單位：仟元，除另予註明者

資金貸與他人者	貸與對象	往來科目	本期最高額	期末金額	度數	期末支費	實際利率	匯率	資金貸與性質(註一)	業務往來金額	有短期融通資金必要之原因	提列帳項	備抵額	擔名	保費	品值	對個別對象貸與金額	資金貸與上限
遠東新世紀公司	安和製衣公司	其他應收款-關係人	\$ 400,000	\$ -	-	\$ -	-	-	2	-	營運週轉	\$ -	-	本	\$ -	-	\$ 4,927,431 (註二)	\$ 49,274,306 (註五)
	遠通投資公司	"	400,000	-	-	-	-	-	2	-	營運週轉	-	-	本	-	-	4,927,431 (註二)	49,274,306 (註五)
	開元國際投資公司	"	400,000	-	-	-	-	-	2	-	營運週轉	-	-	本	-	-	4,927,431 (註二)	49,274,306 (註五)
	遠鼎投資公司	"	1,800,000	-	-	-	-	-	2	-	營運週轉	-	-	本	-	-	4,927,431 (註二)	49,274,306 (註五)
遠鼎投資公司	裕鼎實業公司	"	180,000	180,000	-	-	-	-	2	-	營運週轉	-	-	本	-	-	1,831,613 (註二)	18,316,126 (註五)
	遠東資源開發公司	"	650,000	650,000	-	-	-	-	2	-	營運週轉	-	-	本	-	-	1,831,613 (註二)	18,316,126 (註五)
	安和製衣公司	"	400,000	-	-	-	-	-	2	-	營運週轉	-	-	本	-	-	1,831,613 (註二)	18,316,126 (註五)
	開元國際公司	"	400,000	-	-	-	-	-	2	-	營運週轉	-	-	本	-	-	1,831,613 (註二)	18,316,126 (註五)
百慕達遠東投資公司	亞卓石化(上海)公司	應收聯屬企業款	USD 30,000	USD 30,000	-	-	1%	-	2	-	營運週轉	-	-	本	-	-	4,927,431 (註三)	24,637,153 (註七)
	Flying Dutchman Ltd.	其他應收款	USD 5,000	USD 5,000	-	-	0%-1.44571%	-	2	-	營運週轉	-	-	本	-	-	4,927,431 (註三)	24,637,153 (註七)
	Waldorf Services B.V.	應收聯屬企業款	USD 10,000	USD 800	10,000	USD	800	-	2	-	營運週轉	-	-	本	-	-	4,927,431 (註三)	24,637,153 (註七)
	F.E.T.G. Investment Andiles N.V.	"	USD 15,000	USD 236	15,000	USD	236	1.44571%-1.75%	2	-	營運週轉	-	-	本	-	-	4,927,431 (註三)	24,637,153 (註七)
遠東石化(控股)公司	亞東紡織(控股)公司	"	USD 80,000	USD 68,600	80,000	USD	68,600	1.44571%-1.75%	2	-	營運週轉	-	-	本	-	-	4,927,431 (註三)	24,637,153 (註七)
	遠東石化(控股)公司	"	USD 20,000	USD 2,500	20,000	USD	2,500	1.44571%-1.75%	2	-	營運週轉	-	-	本	-	-	4,927,431 (註三)	24,637,153 (註七)
	Malaysia Garment Sdn. Bhd.	"	USD 10,000	USD 3,786	10,000	USD	3,786	0%-1.44571%	2	-	營運週轉	-	-	本	-	-	4,927,431 (註三)	24,637,153 (註七)
	PET Far Eastern (M) Sdn. Bhd.	"	USD 20,000	USD 19,206	20,000	MYR	19,206	1.44571%-1.75%	2	-	營運週轉	-	-	本	-	-	4,927,431 (註三)	24,637,153 (註七)
遠東化聚工業公司	Far Eastern Polytex (Holding) Ltd.	"	USD 20,000	USD 2,000	20,000	USD	2,000	1.44571%-1.75%	2	-	營運週轉	-	-	本	-	-	4,927,431 (註三)	24,637,153 (註七)
	Far Eastern Apparel (Vietnam) Ltd.	"	USD 5,000	USD 2,500	5,000	USD	2,500	-	2	-	營運週轉	-	-	本	-	-	4,927,431 (註三)	24,637,153 (註七)
	遠東化聚工業公司	"	USD 80,000	USD 30,800	80,000	USD	30,800	1.44571%-1.75%	2	-	營運週轉	-	-	本	-	-	4,927,431 (註三)	24,637,153 (註七)
	FEDP (Holding) Ltd.	"	USD 20,000	USD 1,900	20,000	USD	1,900	1.44571%-1.75%	2	-	營運週轉	-	-	本	-	-	4,927,431 (註三)	24,637,153 (註七)

(接次頁)

資金貸與他人者	貸與對象	往來科目	本期最高額	期末額	期動支	實際金額	利率	匯率	資金貸與性質(註一)	業務往來金額	有資金必要之原因	提供呆帳	備抵額	擔名	保價		對個別對象資金貸與限額	資金最高限額	貨幣與
															稱	價			
鼎元國際投資公司	遠通投資公司	應收關係人款項	\$ 90,000	\$ -	\$ -	-	1.57%-1.71%	2	2	\$ -	營運週轉	\$ -	-	本	\$	-	\$ 130,054	\$ 1,300,538	(註五)
	開元國際投資公司	"	90,000	90,000	87,000	-	0.99%-1.76%	2	2	-	營運週轉	-	-	本	票	-	130,054	1,300,538	(註五)
	安和製衣公司	"	90,000	90,000	90,000	-	0.99%-1.76%	2	2	-	營運週轉	-	-	本	票	-	130,054	1,300,538	(註五)
	大眾化學纖維公司	"	90,000	90,000	90,000	-	0.99%-1.76%	2	2	-	營運週轉	-	-	本	票	-	130,054	1,300,538	(註五)
	裕鼎實業公司	"	90,000	90,000	-	-	-	2	2	-	營運週轉	-	-	本	票	-	130,054	1,300,538	(註五)
遠東化學工業公司	遠紡工業(上海)公司	應收聯屬企業款	USD 98,000	USD 98,000	USD 98,000	-	-	2	2	USD 98,000	營運週轉	-	-	本	票	-	4,927,431	14,782,292	(註四)
	遠紡工業(上海)公司	"	USD 66,000	USD 66,000	USD 30,000	-	-	1	1	HKD 1,191,416	-	-	-	本	票	-	4,469,001	4,469,001	(註八)
	遠紡工業(蘇州)公司	"	USD 10,000	USD 10,000	USD 10,000	-	-	2	2	USD 10,000	營運週轉	-	-	本	票	-	4,927,431	14,782,292	(註四)
	遠紡工業(蘇州)公司	"	USD 4,000	USD 4,000	-	-	-	2	2	-	營運週轉	-	-	本	票	-	4,927,431	14,782,292	(註四)
百慕達遠東服裝(控股)公司	遠紡工業(蘇州)公司	"	USD 25,000	USD 25,000	USD 18,000	-	-	2	2	USD 18,000	營運週轉	-	-	本	票	-	4,927,431	14,782,292	(註四)
	遠東服裝(蘇州)公司	"	USD 30,000	USD 30,000	USD 11,900	-	-	2	2	USD 11,900	營運週轉	-	-	本	票	-	4,927,431	14,782,292	(註四)
F.E.T.C. Investment Antilles N.V. 遠通投資公司	百慕達遠東投資公司	"	USD 20,000	USD 20,000	-	-	1.44571%-1.75%	2	2	-	營運週轉	-	-	本	票	-	4,927,431	14,782,292	(註四)
	Waldorf Services B.V.	"	USD 15,000	USD 15,000	USD 340	-	1.44571%-1.75%	2	2	USD 340	營運週轉	-	-	本	票	-	4,927,431	14,782,292	(註四)
遠東服裝(蘇州)公司	安和製衣公司	應收關係人款項	360,000	360,000	360,000	-	1%-1.76%	2	2	360,000	營運週轉	-	-	本	票	-	364,972	3,649,725	(註五)
	開元國際投資公司	"	360,000	360,000	360,000	-	1%-1.76%	2	2	360,000	營運週轉	-	-	本	票	-	364,972	3,649,725	(註五)
遠東服裝(蘇州)公司	遠鼎投資公司	"	360,000	360,000	360,000	-	1%-1.76%	2	2	360,000	營運週轉	-	-	本	票	-	364,972	3,649,725	(註五)
	遠紡工業(無錫)公司	其他應收款-關聯公司借款	RMB 60,000	RMB 60,000	60,000	-	3%	2	2	60,000	營運週轉	-	-	本	票	-	4,927,431	14,782,292	(註四)
遠東服裝(蘇州)公司	遠紡工業(無錫)公司	"	RMB 40,000	RMB 40,000	30,000	-	3%	2	2	30,000	營運週轉	-	-	本	票	-	4,927,431	14,782,292	(註四)
	亞東工業(蘇州)公司	"	RMB 40,000	RMB 40,000	40,000	-	3%	2	2	40,000	營運週轉	-	-	本	票	-	4,927,431	14,782,292	(註四)
Waldorf Services B.V. Malaysia Garment	遠紡工業(蘇州)公司	應收聯屬企業款	RMB 20,000	RMB 20,000	-	-	3%	2	2	-	營運週轉	-	-	本	票	-	4,927,431	14,782,292	(註四)
	中比啤酒(蘇州)公司	"	RMB 10,000	RMB 10,000	-	-	-	2	2	-	營運週轉	-	-	本	票	-	4,927,431	14,782,292	(註四)
亞東紡織(控股)公司	開元公司	其他應收款	USD 10,000	USD 10,000	USD 4,600	-	1.44571%-1.75%	2	2	USD 4,600	營運週轉	-	-	本	票	-	4,927,431	14,782,292	(註四)
	遠紡工業(無錫)公司	應收聯屬企業款	USD 64,900	USD 64,900	USD 48,800	-	-	2	2	USD 48,800	營運週轉	-	-	本	票	-	4,927,431	14,782,292	(註四)
亞東工業(蘇州)公司	亞東工業(蘇州)公司	"	USD 138,000	USD 138,000	USD 70,000	-	-	2	2	USD 70,000	營運週轉	-	-	本	票	-	4,927,431	14,782,292	(註四)

(承前頁)

資金貸與他人者	貸與對象	往來科目	本期最高額	期末金額	度數	期末支	實際利率	質押率(註一)	業務往來金額	有短期融資金額之必要原因	提列帳目	備抵額	擔保名稱	保價	品價值	對個別對象資金貸與限額	資金最高額	與
遠東石化(控股)公司	遠東石化工業公司	應收聯屬企業款	USD 25,000	USD 25,000	USD 25,000	USD 2,000	1.44571%-1.75%	2	\$ -	營運週轉	\$ -	-	本	\$ -	-	4,927,431 (註三)	14,782,292 (註四)	與
遠東石化(控股)公司	百慕達遠東服裝(控股)公司	"	USD 20,000	USD 20,000	USD 20,000	USD 300	1.75%	2	-	營運週轉	-	-	本	-	-	4,927,431 (註三)	14,782,292 (註四)	與
遠東石化(控股)公司	亞東石化(上海)公司	"	USD 42,000	USD 42,000	USD 42,000	USD 32,700	-	2	-	營運週轉	-	-	本	-	-	4,927,431 (註三)	14,782,292 (註四)	與
FEDP (Holding) Ltd.	遠東工業(蘇州)公司	"	USD 42,800	USD 42,800	USD 42,800	USD 30,400	-	2	-	營運週轉	-	-	本	-	-	4,927,431 (註三)	14,782,292 (註四)	與
遠東資源開發公司	安和製衣公司	應收關係人款項	400,000	-	-	-	0.93%-1.71%	2	-	營運週轉	-	-	本	-	-	879,193 (註二)	8,791,930 (註五)	與
	裕鼎實業公司	"	180,000	-	-	-	0.93%-1.71%	2	-	營運週轉	-	-	本	-	-	879,193 (註二)	8,791,930 (註五)	與
	大聚化學纖維公司	"	300,000	200,000	200,000	160,000	0.93%-1.57%	2	-	營運週轉	-	-	本	-	-	879,193 (註二)	8,791,930 (註五)	與
	遠通投資公司	"	400,000	-	-	-	0.93%-1.61%	2	-	營運週轉	-	-	本	-	-	879,193 (註二)	8,791,930 (註五)	與
	開元國際投資公司	"	400,000	-	-	-	0.93%-1.71%	2	-	營運週轉	-	-	本	-	-	879,193 (註二)	8,791,930 (註五)	與
	遠鼎投資公司	"	870,000	870,000	870,000	870,000	0.93%-1.71%	2	-	營運週轉	-	-	本	-	-	879,193 (註二)	8,791,930 (註五)	與
Sino Belgium (Holding) Ltd.	中比啤酒(蘇州)公司	應收聯屬企業款	USD 29,600	USD 29,600	USD 29,600	USD 29,600	-	2	-	營運週轉	-	-	本	-	-	4,927,431 (註三)	14,782,292 (註四)	與
	FEDP (Holding) Ltd.	"	USD 20,000	USD 20,000	USD 20,000	-	1.44571%-1.75%	2	-	營運週轉	-	-	本	-	-	4,927,431 (註三)	14,782,292 (註四)	與
	參氏卡里來啤酒貿易(上海)公司	"	USD 3,600	USD 3,600	USD 3,600	USD 3,600	-	2	-	營運週轉	-	-	本	-	-	4,927,431 (註三)	14,782,292 (註四)	與
Far Eastern Polytext (Holding) Ltd.	武漢遠紡新材料公司	"	USD 12,000	USD 12,000	USD 12,000	USD 12,000	-	2	-	營運週轉	-	-	本	-	-	4,927,431 (註三)	14,782,292 (註四)	與
遠紡實業公司	遠誠人力資源顧問公司	應收關係人款項	10,000	10,000	10,000	10,000	1.5%	2	-	營運週轉	-	-	本	-	-	17,033 (註三)	56,776 (註四)	與
遠傳電信公司	遠新實通公司	"	6,000,000	6,000,000	6,000,000	4,300,000	0.787%-0.821%	2	-	支應公開收購款項及營運週轉	-	-	-	-	-	7,128,083 (註六)	35,640,416 (註五)	與

註一：資金貸與性質之說明如下：

1. 有業務往來。
  2. 有短期資金融通之必要。
- 註二：係以該公司最近期(99.12.31)經會計師查核後淨值之百分之五為限。
- 註三：係以該公司之最終母公司(遠東新世紀公司)最近期(99.12.31)經會計師查核淨值之百分之五為限。
- 註四：係以該公司之最終母公司(遠東新世紀公司)最近期(99.12.31)經會計師查核淨值之百分之十五為限。
- 註五：係以該公司最近期(99.12.31)經會計師查核後淨值之百分之五十為限，唯有短期融資金額之必要者，以百分之十五為限。
- 註六：係以該公司最近期(99.12.31)經會計師查核淨值之百分之十為限。
- 註七：係以該公司之最終母公司(遠東新世紀公司)最近期(99.12.31)經會計師查核淨值之百分之二十五為限。
- 註八：係以該公司之最終母公司(遠東新世紀公司)最近期(99.12.31)經會計師查核後淨值之百分之五十與雙方業務往來款項者為限。
- 註九：係以該公司最近期(99.12.31)經會計師查核淨值之百分之十五為限。
- 註十：係以該公司最近期(99.12.31)經會計師查核後淨值之百分之五十為限，唯有短期融資金額之必要者，以百分之三十為限。

遠東新世紀股份有限公司（原遠東紡織股份有限公司）及其轉投資公司

為他人背書保證

民國九十九年度

單位：仟元，除另予註明者外，餘係新台幣仟元

附表五

為他人背書保證者	被背書保證對象	與本公司之關係	對保證之企業	本期最高保證額	期末背書保證額	期末背書保證額	期末實際動支金額	以財產擔保金額	累計背書保證金額佔最近期財務報表淨值之比率(%)	背書保證最高限額
遠東新世紀公司	遠鼎投資公司	(註一)	\$ 49,274,306 (註七)	\$ 10,743,000	\$ 10,141,750	\$ 3,298,000	\$ -	\$ -	3.35	\$ 98,548,611 (註八)
遠鼎投資公司	大眾化學纖維公司	(註二)	18,316,126 (註七)	156,000	156,000	-	-	-	-	36,632,251 (註八)
遠鼎投資公司	亞東創新發展公司	(註一)	18,316,126 (註七)	119,000	119,000	57,500	-	-	0.16	36,632,251 (註八)
遠鼎投資公司	全家福公司	(註一)	18,316,126 (註七)	135,000	135,000	-	-	-	-	36,632,251 (註八)
遠鼎投資公司	亞東紡織(控股)公司	(註一)	18,316,126 (註七)	1,768,710	1,695,630	1,692,707	-	-	4.62	36,632,251 (註八)
遠鼎投資公司	百慕達遠東服裝(控股)公司	(註一)	18,316,126 (註七)	902,860	818,580	792,269	-	-	2.16	36,632,251 (註八)
遠鼎投資公司	亞東工業(蘇州)公司	(註一)	18,316,126 (註七)	1,559,425	818,580	808,294	-	-	2.21	36,632,251 (註八)
遠鼎投資公司	FEDP (Holding) Ltd.	(註五)	18,316,126 (註七)	312,900	292,350	292,350	-	-	0.80	36,632,251 (註八)
遠鼎投資公司	遠紡工業(上海)公司	(註一)	49,274,306 (註十五)	91,069	USD 27,500	5	USD	-	-	98,548,611 (註十三)
遠鼎投資公司	遠揚營造工程公司	(註一)	14,661,255 (註十二)	1,641,000	1,641,000	488,650	-	-	33.58	14,661,255 (註十二)
遠鼎投資公司	百慕達遠東服裝(控股)公司	(註一)	49,274,306 (註十五)	10,000	USD 10,000	988	USD	-	0.08	98,548,611 (註十三)
遠鼎投資公司	遠東服裝(蘇州)公司	(註五)	49,274,306 (註十五)	10,000	USD -	-	-	-	-	98,548,611 (註十三)
遠鼎投資公司	Sino Belgium (Holding) Ltd.	(註一)	49,274,306 (註十一)	1,612,250	1,461,750	1,227,870	-	-	1.25	98,548,611 (註九)
遠鼎電信公司	安源通訊公司	(註一)	35,640,416 (註七)	149,840	149,840	89,904	-	-	0.21	71,280,832 (註八)
遠鼎電信公司	和宇寬頻公司	(註一)	35,640,416 (註七)	45,000	45,000	23,554	-	-	0.06	71,280,832 (註八)
遠紡工業(上海)公司	遠紡工業(蘇州)公司	(註五)	RMB1,626,501 (註八)	RMB 160,000	RMB 110,000	RMB 41,862	-	-	0.19	RMB3,253,002 (註六)
遠紡工業(上海)公司	武漢遠紡新材料公司	(註五)	RMB1,626,501 (註八)	RMB 110,000	RMB 80,000	RMB 5,712	-	-	0.03	RMB3,253,002 (註六)
遠紡工業(上海)公司	宏遠發展(上海)公司	(註三)	RMB1,626,501 (註八)	RMB 80,000	RMB 45,000	RMB 12,254	-	-	0.06	RMB3,253,002 (註六)
亞東紡織(控股)公司	遠紡工業(無錫)公司	(註一)	49,274,306 (註十五)	3,750	USD 10,000	-	-	-	-	98,548,611 (註十三)
亞東紡織(控股)公司	亞東工業(蘇州)公司	(註一)	49,274,306 (註十五)	195,000	RMB 70,000	-	-	-	-	98,548,611 (註十三)
亞東紡織(控股)公司	亞東工業(蘇州)公司	(註一)	49,274,306 (註十五)	69,000	USD 38,000	18,000	USD	-	0.53	98,548,611 (註十三)
亞東紡織(控股)公司	亞東石化(上海)公司	(註一)	49,274,306 (註十五)	50,000	RMB 50,000	-	-	-	-	98,548,611 (註十三)
亞東紡織(控股)公司	遠東服裝(蘇州)公司	(註一)	49,274,306 (註十五)	28,166	RMB -	-	-	-	-	98,548,611 (註十三)
亞東紡織(控股)公司	遠東服裝(蘇州)公司	(註一)	49,274,306 (註十五)	30,000	RMB -	-	-	-	-	98,548,611 (註十三)
遠東新世紀(中國)投資公司	遠東新世紀公司	(註四)	49,274,306 (註十一)	10,001,748	9,461,448	6,730,238	9,461,448	-	6.83	98,548,611 (註九)
遠東新世紀(中國)投資公司	亞東石化(上海)公司	(註二)	49,274,306 (註十五)	1,217	USD -	-	-	-	-	98,548,611 (註十三)
FEDP (Holding) Ltd.	遠紡工業(蘇州)公司	(註一)	49,274,306 (註十五)	50,000	RMB 50,000	-	-	-	-	98,548,611 (註十三)
Sino Belgium (Holding) Ltd.	中比啤酒(蘇州)公司	(註一)	49,274,306 (註十五)	3,000	USD 3,000	-	-	-	-	98,548,611 (註十三)
遠東工業(蘇州)公司	亞東工業(蘇州)公司	(註五)	49,274,306 (註十五)	6,000	USD 6,000	-	-	-	-	98,548,611 (註十三)
遠東工業(蘇州)公司	遠東服裝(蘇州)公司	(註五)	49,274,306 (註十五)	30,000	RMB 30,000	-	-	-	-	98,548,611 (註十三)
武漢遠紡新材料公司	遠紡工業(上海)公司	(註五)	USD 24,658 (註十)	100,000	RMB 100,000	RMB 26,439	RMB	-	0.12	USD 24,658 (註十)
遠東服裝(蘇州)公司	遠紡織染(蘇州)公司	(註五)	49,274,306 (註十五)	120,000	RMB 40,000	6,000	RMB	-	0.03	98,548,611 (註十三)

(接次頁)

(承前頁)

- 註一：係直接持有普通股權百分之五十以上之子公司。
- 註二：係採權益法評價之被投資公司。
- 註三：業務往來。
- 註四：係該公司之母公司。
- 註五：同為本公司之最終母公司直接及間接持有表決權股份百分之百之子公司。
- 註六：係以該公司 99.12.31 經會計師查核後淨值之二倍計算。
- 註七：係以該公司 99.12.31 經會計師查核後淨值之 50% 計算。
- 註八：係以該公司 99.12.31 經會計師查核後淨值計算。
- 註九：係以該公司之母公司 99.12.31 經會計師查核後淨值計算。
- 註十：係以該公司之母公司 99.12.31 經會計師查核後淨值之 20% 計算。
- 註十一：係以該公司之母公司 99.12.31 經會計師查核後淨值之 50% 計算。
- 註十二：係以該公司 99.12.31 經會計師查核後淨值之三倍計算。
- 註十三：係以該公司之最終母公司 99.12.31 經會計師查核後淨值計算。
- 註十四：係依公開發行公司資金貸與及背書保證處理準則之規定計算。
- 註十五：係以該公司之最終母公司 99.12.31 經會計師查核後淨值之 50% 計算。

遠東新世紀股份有限公司 (原遠東紡織股份有限公司) 及其轉投資公司

期末持有有價證券情形

民國九十九年十二月三十一日

附表六

單位：仟元，除另予註明者外，餘係新台幣仟元

持有有價證券者	有價證券種類及名稱	與發行人之關係	帳列科目	日期	帳面金額	持股比例(%)	市價/淨值	未備價值	註
遠東新世紀公司	亞洲水泥公司	(註一)	採權益法之長期股權投資		\$ 686,631	22.33	\$ 22,143,872	12,740,990	質押 19,900 仟股予金融機構作為借款之擔保品
	遠東百貨公司	(註一)	採權益法之長期股權投資		208,750	16.80	10,176,534	4,168,670	
	東聯化學公司	(註一)	採權益法之長期股權投資		73,833	9.17	2,776,107	1,229,666	
	宏遠興業公司	(註一)	採權益法之長期股權投資		129	0.03	996	1,112	
	遠鼎投資公司	(註一)	採權益法之長期股權投資		1,828,323	99.70	36,522,355	36,135,804	
	遠東資源開發公司	(註一)	採權益法之長期股權投資		487,279	100.00	17,583,860	16,626,087	
	遠通投資公司	(註一)	採權益法之長期股權投資		705,147	100.00	7,299,449	6,992,662	
	百慕達遠東投資公司	(註一)	採權益法之長期股權投資		1,700	100.00	5,188,276	5,188,276	
	遠東化聚工業公司	(註一)	採權益法之長期股權投資		678,205	67.15	5,866,919	5,866,919	
	開元國際投資公司	(註一)	採權益法之長期股權投資		302,844	100.00	4,524,069	4,524,069	
	亞東石化公司	(註一)	採權益法之長期股權投資		385,760	75.56	5,301,170	5,263,384	
	Far Eastern Polytex (Holding) Ltd.	(註一)	採權益法之長期股權投資		46	100.00	3,598,247	3,609,797	
	遠鼎公司	(註一)	採權益法之長期股權投資		186,926	37.13	3,461,684	3,387,234	
	遠揚建設公司	(註一)	採權益法之長期股權投資		154,372	65.11	3,181,981	3,126,343	
	鼎元國際投資公司	(註一)	採權益法之長期股權投資		205,000	100.00	2,601,075	2,601,075	
	亞東證券公司	(註一)	採權益法之長期股權投資		140,278	19.65	2,043,996	2,050,470	
	遠東石化(控股)公司	(註一)	採權益法之長期股權投資		202	85.28	4,587,800	4,514,131	
	安和製衣公司	(註一)	採權益法之長期股權投資		66,346	100.00	1,663,991	1,595,014	
	太平洋流通投資公司(註七)	(註一)	採權益法之長期股權投資		67,500	16.83	1,291,775	1,383,864	
	高雄富國製衣公司	(註一)	採權益法之長期股權投資		3,999	99.99	132,993	129,833	
	鼎鼎大飯店公司	(註一)	採權益法之長期股權投資		5,386	19.00	31,145	31,143	
	FEDP (Holding) Ltd.	(註一)	採權益法之長期股權投資		244	50.43	721,680	721,679	
	漢通創業投資公司	(註一)	以成本衡量之金融資產		4,939	3.73	64,732	53,667	
	遠東國際商業銀行	(註三)	備供出售金融資產—非流動		62,343	3.11	919,563	919,563	
遠鼎投資公司	東聯化學公司	(註一)	採權益法之長期股權投資		73,454	9.12	2,761,880	1,306,374	
	宏遠興業公司	(註一)	採權益法之長期股權投資		118,869	25.23	916,482	796,141	
	亞洲水泥公司	(註一)	採權益法之長期股權投資		5,358	0.17	172,783	103,986	
	遠東百貨公司	(註一)	採權益法之長期股權投資		4,926	0.40	240,131	139,451	
	遠傳電信公司	(註一)	採權益法之長期股權投資		1,066,658	32.73	45,119,617	23,285,632	質押 43,145 仟股予金融機構作為借款之擔保品
	亞東紡織(控股)公司	(註一)	採權益法之長期股權投資		86	100.00	5,305,641	5,305,641	
	遠東化聚工業公司	(註一)	採權益法之長期股權投資		331,717	32.85	2,870,116	2,870,116	
	亞東證券公司	(註一)	採權益法之長期股權投資		185,247	25.96	2,699,878	2,813,063	質押 105,125 仟股予金融機構作為借款之擔保品
	百慕達遠東服裝(控股)公司	(註一)	採權益法之長期股權投資		111	100.00	2,203,064	2,203,064	
	亞東工業氣體公司	(註一)	採權益法之長期股權投資		69,115	35.00	1,211,046	1,214,109	
	遠鼎公司	(註一)	採權益法之長期股權投資		64,759	12.86	1,198,957	1,170,931	質押 43,500 仟股予金融機構作為借款之擔保品
	太平洋流通投資公司(註七)	(註一)	採權益法之長期股權投資		59,827	14.92	1,145,127	1,140,123	
	遠銀國際租賃公司	(註一)	採權益法之長期股權投資		75,269	16.87	1,037,815	1,026,282	

(接次頁)





持 有 者	有 價 證 券 類 及 名 稱	學 發 行 人 之 間 係	帳 目 列 科 目	期 股 數 ( 仟 股 / 仟 單 位 )	帳 面 金 額	持 股 比 率 ( % )	市 價 / 淨 值	本 備	註
	元大金	-	公平價值變動列入損益之金融資產—流動	400	\$ 8,720	-	\$ 8,720	-	
	順達	-	公平價值變動列入損益之金融資產—流動	100	9,500	-	9,500	-	
	碩邦科技	-	公平價值變動列入損益之金融資產—流動	125	6,363	-	6,363	-	
	凌華科技	-	公平價值變動列入損益之金融資產—流動	261	13,702	-	13,702	-	
	力成	-	公平價值變動列入損益之金融資產—流動	215	20,855	-	20,855	-	
	康舒	-	公平價值變動列入損益之金融資產—流動	540	13,716	-	13,716	-	
	寶成	-	公平價值變動列入損益之金融資產—流動	400	10,780	-	10,780	-	
	總銀遠東 DWS 台灣債券型基金	-	公平價值變動列入損益之金融資產—流動	1,833	20,537	-	20,537	-	
百慕達遠東投資公司	F.E.T.G. Investment Autilles N.V.	(註一)	採權益法之長期股權投資	6	USD 15,726	100.00	USD 15,726	-	
	Filsyn Corporation	(註一)	採權益法之長期股權投資	45,066	USD -	21.85	PESO 109,756	-	
	PET F.E. (M) Sdn. Bhd.	(註一)	採權益法之長期股權投資	5,000	USD 6,818	50.00	USD 6,818	-	
	Com2B	(註一)	採權益法之長期股權投資	3,000	USD 884	20.00	USD 884	-	
	Far Eastern Apparel (Vietnam) Ltd.	(註一)	採權益法之長期股權投資	9,000	USD 6,244	100.00	USD 6,244	-	
	Opas Fund Segregated Portfolio Company	(註一)	以成本衡量之金融資產	-	USD 51	34.00	USD 51	-	
鼎元國際投資公司	亞洲水泥公司	(註一)	採權益法之長期股權投資	12,096	382,665	0.39	390,096	-	
	遠東百貨公司	(註一)	採權益法之長期股權投資	4,526	111,815	0.36	220,643	-	
	宏遠興業公司	(註一)	採權益法之長期股權投資	8,523	48,985	1.81	65,712	-	
	東聯化學公司	(註一)	採權益法之長期股權投資	10,045	222,374	1.25	377,692	-	
	遠傳電信公司	(註一)	採權益法之長期股權投資	920	40,444	0.03	38,916	-	
	太平洋流通投資公司 (註七)	(註一)	採權益法之長期股權投資	9,000	166,346	2.24	172,267	-	
	裕鼎實業公司	(註一)	採權益法之長期股權投資	9,683	199,579	13.20	116,564	-	
	遠東 DWS 台灣債券基金	-	備供出售金融資產—流動	19,659	220,254	-	220,254	-	
	遠東國際商業銀行	(註十)	備供出售金融資產—非流動	63,024	929,607	3.14	929,607	-	質押 7,682 仟股作為借款之擔保品
開元國際投資公司	亞利通運公司	-	以成本衡量之金融資產	1,000	16,240	10.00	57,843	-	
	亞洲水泥公司	(註一)	採權益法之長期股權投資	16,096	375,174	0.52	519,087	-	
	遠傳電信公司	(註一)	採權益法之長期股權投資	92,462	2,407,026	2.84	3,911,144	-	質押 71,984 仟股作為借款之擔保品
	東聯化學公司	(註一)	採權益法之長期股權投資	25,303	490,870	3.14	951,388	-	
	遠東百貨公司	(註一)	採權益法之長期股權投資	10,947	296,242	0.88	533,688	-	
	九龍英泥公司	(註一)	採權益法之長期股權投資	1,127	348,189	49.00	376,334	-	
	遠銀國際租賃公司	(註一)	採權益法之長期股權投資	74,970	1,026,984	16.80	1,033,552	-	
	太平洋流通投資公司 (註七)	(註一)	採權益法之長期股權投資	9,000	166,346	2.24	172,267	-	
	德銀遠東台灣精選主題基金	-	備供出售金融資產—流動	5,000	71,750	-	71,750	-	
	遠東國際商業銀行	(註十)	備供出售金融資產—非流動	36,489	538,208	1.82	538,208	-	
	遠東國際商業銀行 (私募)	(註十)	備供出售金融資產—非流動	40,025	396,252	2.00	396,252	-	

持 有 者	有 價 證 券 者	有 價 證 券 類 及 名 稱	發 行 人 之 關 係	帳 列 科 目	期 股 數 ( 千 股 / 仟 單 位 )	帳 面 金 額	持 股 比 率 ( % )	市 價 / 淨 值	本 備	註
遠東化聚工業公司	遠東工業 ( 上海 ) 公司 遠東石化 ( 控股 ) 公司 FEDP ( Holding ) Ltd. Nippon Parison Co., Ltd	遠東工業 ( 上海 ) 公司 遠東石化 ( 控股 ) 公司 FEDP ( Holding ) Ltd. Nippon Parison Co., Ltd	( 註一 ) ( 註一 ) ( 註一 ) —	採權益法之長期股權投資 採權益法之長期股權投資 採權益法之長期股權投資 以成本衡量之金融資產	( 註八 ) 35 240 36	HKD HKD HKD HKD	87.64 14.72 49.57 10.00	RMB USD USD JPY	1,425,207 27,133 24,306 277,572	— — — —
遠揚建設公司	裕民航運公司 遠揚營造工程公司 亞洲水泥公司 遠東服裝 ( 蘇州 ) 公司 遠紡織染 ( 蘇州 ) 公司 明鼎公司 裕鼎實業公司 受益總證	裕民航運公司 遠揚營造工程公司 亞洲水泥公司 遠東服裝 ( 蘇州 ) 公司 遠紡織染 ( 蘇州 ) 公司 明鼎公司 裕鼎實業公司 受益總證	( 註六 ) ( 註一 ) ( 註一 ) ( 註一 ) ( 註一 ) ( 註一 ) ( 註一 ) —	備供出售金融資產—流動 採權益法之長期股權投資 採權益法之長期股權投資 採權益法之長期股權投資 採權益法之長期股權投資 採權益法之長期股權投資 採權益法之長期股權投資	1,590 125,639 16,217 ( 註八 ) ( 註八 ) 448 6	USD USD USD USD USD USD USD	0.19 98.95 0.53 38.46 100.00 44.80 0.01	— — — RMB RMB	100,952 1,651,562 523,005 112,018 394,311 6,570 60	— — — — — — —
遠揚營造工程公司	景順債券基金	景順債券基金	—	公平價值變動列入損益之金融資產—流動	2,407	USD	—	—	37,007	—
	統一強棒債券基金	統一強棒債券基金	—	公平價值變動列入損益之金融資產—流動	11,853	USD	—	—	190,030	—
	新光吉星債券基金	新光吉星債券基金	—	公平價值變動列入損益之金融資產—流動	11,239	USD	—	—	167,004	—
	第一金全家福債券基金	第一金全家福債券基金	—	公平價值變動列入損益之金融資產—流動	760	USD	—	—	130,003	—
	群益安穩債券基金	群益安穩債券基金	—	公平價值變動列入損益之金融資產—流動	8,407	USD	—	—	130,003	—
	保誠威實債券基金	保誠威實債券基金	—	公平價值變動列入損益之金融資產—流動	6,910	USD	—	—	90,003	—
	台壽保所羅門債券基金	台壽保所羅門債券基金	—	公平價值變動列入損益之金融資產—流動	6,610	USD	—	—	80,016	—
	第一金台灣債券基金	第一金台灣債券基金	—	公平價值變動列入損益之金融資產—流動	3,347	USD	—	—	49,025	—
股	裕民航運公司 高雄捷運公司	裕民航運公司 高雄捷運公司	( 註六 ) —	備供出售金融資產—流動 以成本衡量之金融資產—非流動	746 20,000	USD	0.09 2.00	— —	47,403 81,708	— —
	亞利預鑄工業公司	亞利預鑄工業公司	( 註九 )	以成本衡量之金融資產—非流動	3,106	USD	16.03	—	18,648	—
	遠東建築經理公司	遠東建築經理公司	( 註九 )	以成本衡量之金融資產—非流動	450	USD	9.00	—	5,665	—
F.E.T.C Investment Antilles N.V.	Waldorf Services B.V.	Waldorf Services B.V.	( 註一 )	採權益法之長期股權投資	2	USD	100.00	—	15,900	—
Waldorf Services B.V.	Cemtex Apparel Inc. Malaysia Garment Manufactures Pte. Ltd.	Cemtex Apparel Inc. Malaysia Garment Manufactures Pte. Ltd.	( 註一 ) ( 註一 )	其他負債—其他 採權益法之長期股權投資	90 30	( USD ) USD	50.00 37.90	— —	233 1,749	— —
	Far Eastern International Garments Albert & Orient Glycol Ltd. Filsyn Corporation	Far Eastern International Garments Albert & Orient Glycol Ltd. Filsyn Corporation	( 註一 ) — —	其他負債—其他 以成本衡量之金融資產 以成本衡量之金融資產	59 — 20,513	( USD ) USD USD	41.00 25.00 9.94	— — —	364 21,897 49,930	— — —

持 有 者	有 價 證 券 者	有 價 證 券 類 及 名 稱	發 行 人 之 關 係	帳 列 科 目	期 股 數 ( 仟 股 / 仟 單 位 )	帳 面 金 額 ( 仟 單 位 )	市 價 / 淨 值	本 備	註
安和製衣公司	遠傳電信公司	遠傳電信公司	(註一)	採權益法之長期股權投資	80,172	\$ 1,936,940	\$ 2.46	3,391,276	質押40,829仟股作為借款之擔保品
	亞洲水泥公司	亞洲水泥公司	(註一)	採權益法之長期股權投資	2,843	107,153	0.09	91,687	
	裕鼎實業公司	裕鼎實業公司	(註一)	採權益法之長期股權投資	11,494	138,663	15.66	138,365	
	太平洋流通投資公司(註七)	太平洋流通投資公司	(註一)	採權益法之長期股權投資	4,841	94,508	1.21	92,660	
	亞東證券公司	亞東證券公司	(註一)	採權益法之長期股權投資	5,000	79,061	0.70	72,872	
	遠東投資公司	遠東投資公司	(註一)	採權益法之長期股權投資	5,502	152,568	0.30	109,907	
	遠東國際商業銀行	遠東國際商業銀行	(註十)	備供出售金融資產-非流動	15,694	231,486	0.78	231,486	
遠紡實業公司	德東纖維公司	德東纖維公司	-	以成本衡量之金融資產	3,504	28,519	3.56	37,286	
	遠東國際商業銀行	遠東國際商業銀行	(註十)	備供出售金融資產-非流動	3,326	49,053	0.17	49,053	
	遠誠人力資源顧問公司	遠誠人力資源顧問公司	(註一)	採權益法之長期股權投資	472	9,634	55.56	11,914	
高雄富國製衣公司	遠傳電信公司	遠傳電信公司	(註一)	採權益法之長期股權投資	520	19,574	0.02	21,030	
遠通投資公司	太平洋流通投資公司(註七)	太平洋流通投資公司	(註一)	採權益法之長期股權投資	9,000	166,346	2.24	172,267	
	遠傳電信公司	遠傳電信公司	(註一)	採權益法之長期股權投資	104,216	2,838,098	3.20	4,408,337	質押78,374仟股作為借款之擔保品
	遠通電收公司	遠通電收公司	(註一)	採權益法之長期股權投資	35,048	32,995	9.15	37,836	
	遠東百貨公司	遠東百貨公司	(註一)	採權益法之長期股權投資	7,094	202,452	0.57	345,833	
	東聯化學公司	東聯化學公司	(註一)	採權益法之長期股權投資	439	9,977	0.05	16,506	
	亞洲水泥公司	亞洲水泥公司	(註一)	採權益法之長期股權投資	16,781	574,317	0.55	541,187	
	SinoBelgium(Holding)Ltd.	SinoBelgium(Holding)Ltd.	(註一)	採權益法之長期股權投資	17	22,471	87.50	22,603	
	遠東DWS台灣債券基金	遠東DWS台灣債券基金	-	備供出售金融資產-流動	25,021	280,323	-	25,021	
	遠東DWS全球神農基金	遠東DWS全球神農基金	-	備供出售金融資產-非流動	9,862	101,677	-	9,862	
	遠東國際商業銀行	遠東國際商業銀行	(註十)	備供出售金融資產-流動	15,166	223,700	0.76	223,700	
	BockholdN.V	BockholdN.V	-	備供出售金融資產	1	223,533	12.51	75,319	
	BockholdN.V	BockholdN.V	-	以成本衡量之金融資產	-	7,895	-	-	
	全權委託投資帳戶(註五)	全權委託投資帳戶	-	無活絡市場債券投資	-	258,903	-	-	
	台灣水泥公司	台灣水泥公司	-	公平價值變動列入損益之金融資產-流動	999	32,767	-	32,767	
	台灣聚合化學品公司	台灣聚合化學品公司	-	公平價值變動列入損益之金融資產-流動	540	15,768	-	15,768	
	中華紙業公司	中華紙業公司	-	公平價值變動列入損益之金融資產-流動	1,242	19,437	-	19,437	
	新光鋼鐵公司	新光鋼鐵公司	-	公平價值變動列入損益之金融資產-流動	423	13,705	-	13,705	
	台灣國際造船公司	台灣國際造船公司	-	公平價值變動列入損益之金融資產-流動	108	2,970	-	2,970	
	旺宏電子公司	旺宏電子公司	-	公平價值變動列入損益之金融資產-流動	1,339	27,316	-	27,316	
	智邦科技公司	智邦科技公司	-	公平價值變動列入損益之金融資產-流動	1,296	26,438	-	26,438	
	敦陽科技公司	敦陽科技公司	-	公平價值變動列入損益之金融資產-流動	410	12,587	-	12,587	
	長榮航空公司	長榮航空公司	-	公平價值變動列入損益之金融資產-流動	450	16,560	-	16,560	





持 有 者	價 證 券 類 及 名 稱	發 行 人 之 關 係	帳 目 科 列	期 股 數 (千 股 / 千 單 位)	帳 面 金 額	持 股 比 率 (%)	市 價 / 淨 值	本 備	註
全虹企業公司	總證數位科技股份有限公司 鼎漢國際工程顧問公司	(註一)	採權益法之長期股權投資 以成本衡量之金融資產—非 流動	6,143 1,214	\$ \$	70.00 18.32	\$ \$	142,401 13,729	— —
	威實電信公司	—	以成本衡量之金融資產—非 流動	840		0.04		8,400	—
	中華國際通訊網路公司	—	以成本衡量之金融資產—非 流動	2,087		3.98		6,714	—
	管家婆科技公司	—	以成本衡量之金融資產—非 流動	161		0.63		1,618	—
	受益憑證—開放型基金	—	備供出售金融資產—流動	4,612		-		60,076	—
	保誠威實貨幣市場基金	—	備供出售金融資產—流動	9,510		-		120,357	—
	聯邦債券基金	—	備供出售金融資產—流動	7,778		-		120,272	—
	群益安穩基金	—	備供出售金融資產—流動	4,340		-		60,167	—
	復華債券基金	—	備供出售金融資產—流動	3,095		-		40,946	—
	復華全球債券組合基金	—	備供出售金融資產—流動	4,709		-		50,070	—
	復華全球短期收益基金	—	備供出售金融資產—流動			-			—
	復華公司債	—	持有至到期日金融資產—非 流動	10,000		-		10,000	—
	遠鼎投資私募基金債第 98-1 期	—	持有至到期日金融資產—非 流動			-			—
遠東新世紀(中國)投資公司	遠紡工業(上海)公司	(註一)	採權益法之長期股權投資	(註八)	RMB	12.36	RMB	201,071	—
Sino Belgium (Holding) Ltd.	亞東石化(上海)公司	(註一)	採權益法之長期股權投資	(註八)	RMB	8.11	RMB	177,997	—
亞東石化(上海)公司	中比啤酒(蘇州)公司	(註一)	採權益法之長期股權投資	(註八)	USD	100.00	RMB	30,968	—
新世紀實通公司	參氏卡里萊啤酒貿易(上海)公司	(註一)	其他負債—其他	(註八)	(USD)	100.00	(RMB)	24,790	—
	上海遠化物流有限公司	(註一)	採權益法之長期股權投資	(註八)	RMB	100.00	RMB	6,540	—
	新勤公司	(註一)	採權益法之長期股權投資	80,000		100.00		718,362	—
	數聯實安公司	(註一)	採權益法之長期股權投資	14,878		100.00		127,013	—
	新樸公司	(註一)	採權益法之長期股權投資	3,400		100.00		24,116	—
	鼎鼎聯合行銷公司	(註一)	採權益法之長期股權投資	1,575		5.00		11,460	—
	數位互動行銷公司	(註一)	採權益法之長期股權投資	932		20.63		9,237	—
	高雄捷運公司	—	以成本衡量之金融資產—非 流動	30,000		3.00		40,797	—
	金財通商務科技公司	—	以成本衡量之金融資產—非 流動	450		3.33		4,500	—
	C2C Holdings Pte. Ltd.	—	以成本衡量之金融資產—非 流動	30,000		6.38		-	—
	捷智商訊公司	—	以成本衡量之金融資產—非 流動	39		1.59		-	—
	Yeserv. Com. Limited	—	以成本衡量之金融資產—非 流動	160		1.32		-	—

持 有 者	有 價 證 券	有 價 證 券 種 類 及 名 稱	發 行 人 之 關 係	帳 列 科 目	期		市 價 / 淨 值	備 註
					股 數 (千 股 / 仟 單 位)	帳 面 金 額		
		歐特思科技公司		以成本衡量之金融資產—非流動	153	\$	\$	-
		台 泥		公平價值變動列入損益之金融資產—流動	111		3,635	-
		國 橋 石 化		公平價值變動列入損益之金融資產—流動	287		5,984	-
		新 紡		公平價值變動列入損益之金融資產—流動	90		4,995	-
		力 鵬		公平價值變動列入損益之金融資產—流動	177		2,858	-
		儒 鴻		公平價值變動列入損益之金融資產—流動	65		2,499	-
		永 大 機 電		公平價值變動列入損益之金融資產—流動	96		4,205	-
		華 新		公平價值變動列入損益之金融資產—流動	1,389		25,696	-
		台 橡		公平價值變動列入損益之金融資產—流動	60		4,050	-
		裕 隆 汽 車		公平價值變動列入損益之金融資產—流動	325		20,053	-
		三 陽 工 業		公平價值變動列入損益之金融資產—流動	287		5,310	-
		台 船 公 司		公平價值變動列入損益之金融資產—流動	142		3,905	-
		日 月 光		公平價值變動列入損益之金融資產—流動	90		3,037	-
		聯 強 國 際		公平價值變動列入損益之金融資產—流動	60		4,722	-
		佳 世 達		公平價值變動列入損益之金融資產—流動	612		12,179	-
		宏 碁		公平價值變動列入損益之金融資產—流動	46		4,145	-
		華 碩		公平價值變動列入損益之金融資產—流動	12		3,324	-
		勝 華 科 技		公平價值變動列入損益之金融資產—流動	77		3,858	-
		晶 電		公平價值變動列入損益之金融資產—流動	70		7,455	-
		聯 發 科		公平價值變動列入損益之金融資產—流動	43		17,952	-
		敦 陽 科 技		公平價值變動列入損益之金融資產—流動	302		9,271	-
		兆 赫 電 子		公平價值變動列入損益之金融資產—流動	45		2,583	-

(承前頁)

持 有 者	有 價 證 券	者	價 證 券 種 類 及 名 稱	發 行 人 之 關 係	帳 目 類 別	期 股 數 ( 仟 股 / 仟 單 位 )	帳 面 金 額	持 股 比 率 ( % )	市 價 / 淨 值	本 備 註
			宏 達 電	—	公 平 價 值 變 動 列 入 損 益 之 金 融 資 產 — 流 動	10	\$ 9,000	-	\$ 9,000	—
			冠 德 航	—	公 平 價 值 變 動 列 入 損 益 之 金 融 資 產 — 流 動	153	5,095	0.03	5,095	—
			益 航	—	公 平 價 值 變 動 列 入 損 益 之 金 融 資 產 — 流 動	34	2,312	0.01	2,312	—
			長 榮 海 運	—	公 平 價 值 變 動 列 入 損 益 之 金 融 資 產 — 流 動	55	1,666	-	1,666	—
			陽 明 海 運	—	公 平 價 值 變 動 列 入 損 益 之 金 融 資 產 — 流 動	140	3,955	0.01	3,955	—
			長 榮 航	—	公 平 價 值 變 動 列 入 損 益 之 金 融 資 產 — 流 動	88	3,238	-	3,238	—
			晶 華 酒 店	—	公 平 價 值 變 動 列 入 損 益 之 金 融 資 產 — 流 動	16	8,256	0.02	8,256	—
			彰 化 銀 行	—	公 平 價 值 變 動 列 入 損 益 之 金 融 資 產 — 流 動	290	7,511	-	7,511	—
			國 泰 金	—	公 平 價 值 變 動 列 入 損 益 之 金 融 資 產 — 流 動	68	3,528	-	3,528	—
			元 大 金	—	公 平 價 值 變 動 列 入 損 益 之 金 融 資 產 — 流 動	155	3,379	-	3,379	—
			兆 豐 金	—	公 平 價 值 變 動 列 入 損 益 之 金 融 資 產 — 流 動	703	15,782	0.01	15,782	—
			台 新 金 控	—	公 平 價 值 變 動 列 入 損 益 之 金 融 資 產 — 流 動	100	1,725	-	1,725	—
			第 一 金 控	—	公 平 價 值 變 動 列 入 損 益 之 金 融 資 產 — 流 動	262	7,021	-	7,021	—
			三 商 行	—	公 平 價 值 變 動 列 入 損 益 之 金 融 資 產 — 流 動	381	9,373	0.07	9,373	—
			統 一 超	—	公 平 價 值 變 動 列 入 損 益 之 金 融 資 產 — 流 動	109	14,659	0.01	14,659	—
			奇 鉦 科 技	—	公 平 價 值 變 動 列 入 損 益 之 金 融 資 產 — 流 動	70	2,414	0.03	2,414	—
			聯 詠	—	公 平 價 值 變 動 列 入 損 益 之 金 融 資 產 — 流 動	20	1,880	-	1,880	—
			文 擘 科 技	—	公 平 價 值 變 動 列 入 損 益 之 金 融 資 產 — 流 動	76	3,564	0.03	3,564	—
			晶 技	—	公 平 價 值 變 動 列 入 損 益 之 金 融 資 產 — 流 動	174	9,686	0.06	9,686	—
			聯 傑 國 際	—	公 平 價 值 變 動 列 入 損 益 之 金 融 資 產 — 流 動	323	13,601	0.38	13,601	—
			景 碩 科 技	—	公 平 價 值 變 動 列 入 損 益 之 金 融 資 產 — 流 動	46	4,554	0.01	4,554	—
			緯 創	—	公 平 價 值 變 動 列 入 損 益 之 金 融 資 產 — 流 動	82	4,871	-	4,871	—

(接次頁)



持 有 者	有 價 證 券	有 價 證 券 種 類 及 名 稱	發 行 人	有 價 證 券 之 關 係	帳 目 類 別	期 股 數 (千 股 / 仟 單 位)	帳 面 金 額	持 股 比 率 (%)	市 價 / 淨 值	本 備 註
		欣登科技			公平價值變動列入損益之金 融資產—流動	130	\$ 3,933	0.03	\$ 3,933	—
		晶 睿			公平價值變動列入損益之金 融資產—流動	60	3,960	0.10	3,960	—
		介面光電			公平價值變動列入損益之金 融資產—流動	40	4,320	0.04	4,320	—
		太 醫			公平價值變動列入損益之金 融資產—流動	10	1,271	0.02	1,271	—
		新復興			公平價值變動列入損益之金 融資產—流動	227	13,325	0.27	13,325	—
		中美砂晶			公平價值變動列入損益之金 融資產—流動	36	3,334	0.01	3,334	—
		力 麒			公平價值變動列入損益之金 融資產—流動	500	9,575	0.09	9,575	—
		新 普			公平價值變動列入損益之金 融資產—流動	31	6,572	0.01	6,572	—
		碩邦科技			公平價值變動列入損益之金 融資產—流動	115	5,854	0.02	5,854	—
		嘉聯益			公平價值變動列入損益之金 融資產—流動	155	6,991	0.05	6,991	—
		矽 格			公平價值變動列入損益之金 融資產—流動	398	11,064	0.12	11,064	—
		台郡科技			公平價值變動列入損益之金 融資產—流動	105	5,723	0.07	5,723	—
		致 新			公平價值變動列入損益之金 融資產—流動	17	2,380	0.02	2,380	—
		越峰電子			公平價值變動列入損益之金 融資產—流動	45	5,558	0.04	5,558	—
		潤泰創新			公平價值變動列入損益之金 融資產—流動	81	4,155	0.01	4,155	—
		台灣50			公平價值變動列入損益之金 融資產—流動	1,065	65,391	-	65,391	—
		港股A50			公平價值變動列入損益之金 融資產—流動	1,250	59,687	-	59,687	—
股 單		數位聯合(開曼)公司 開放型基金受益憑證		(註一)	採權益法之長期股權投資	3,320	24,224	100.00	24,224	—
		元大萬泰貨幣市場基金			公平價值變動列入損益之金 融資產—流動	10,667	154,838	-	154,838	—
		保德信債券基金			公平價值變動列入損益之金 融資產—流動	5,491	83,348	-	83,348	—
		兆豐國際實績債券基金			公平價值變動列入損益之金 融資產—流動	3,594	43,066	-	43,066	—



(承前頁)

註六：該公司董事長為本公司董事。

註七：係於九十年九月二十六日於上海商業銀行信託部設立信託專戶，取得太平洋流通投資公司股權。

註八：係外商獨資有限公司。

註九：本公司為該公司之法人董事。

註十：最終母公司之董事長係該公司之副董事長。

遠東新世紀股份有限公司 (原遠東紡織股份有限公司) 及其轉投資公司  
累積買進或賣出同一有價證券之金額達新台幣一億元或實收資本額百分之二十以上者

民國九十九年度

單位：新台幣仟元

附表七

買賣之公司名稱	有價證券種類及名稱	帳列科目	交易對象	關係	期		初買		入賣		出		採權益法認列之變動數	期	末	
					股數單位 (仟股/仟單位)	金額	股數單位 (仟股/仟單位)	金額	股數單位 (仟股/仟單位)	金額	採權益法認列之變動數	股數單位 (仟股/仟單位)			金額	
遠東新世紀公司	遠東石化(控股)公司	採權益法之長期股權投資	鼎元國際投資公司及東聯化學公司	(註八及十)	117	\$ 1,996,083	85	\$ 1,318,845	-	\$ -	-	\$ 1,199,203	-	202	\$ 4,514,131	
	遠東化聚工業公司	採權益法之長期股權投資	現金增資認股	-	493,631	4,185,668	184,574	1,540,567	-	-	-	140,684	-	678,205	5,866,919	
	FEDF (Holding) Ltd.	採權益法之長期股權投資	遠通投資公司及 Far Eastern Polyrex (Holding) Ltd.	(註八)	-	-	244	676,315	-	-	-	45,364	-	244	721,679	
遠東投資公司	聯洋石化(控股)公司	採權益法之長期股權投資	東聯化學公司	-	20	709,848	-	-	-	645,047	751,740	41,892	-	-	-	
	百慕達遠東服裝(控股)公司	採權益法之長期股權投資	現金增資認股	-	95	1,934,377	16	320,785	-	-	(23,609)	(52,098)	-	111	2,203,064	
	新世紀實通公司	採權益法之長期股權投資	遠新實通公司	(註八)	100,694	1,007,911	-	-	-	1,097,288	996,818	101,622	(11,093)	-	-	
遠揚營造工程公司	裕民航運公司	備供出售金融資產	集中交易市場	-	50	3,250	2,944	189,761	-	-	-	-	-	2,994	190,119	
	統一強棒債券基金	公平價值變動列入損益之金融資產-流動	-	-	3,128	50,002	11,853	190,000	3,128	50,030	50,002	-	-	11,853	190,030	
	新光吉星債券基金	公平價值變動列入損益之金融資產-流動	-	-	14,452	214,062	11,239	167,000	14,452	214,103	214,062	-	-	11,239	167,004	
	第一金全家福債券基金	公平價值變動列入損益之金融資產-流動	-	-	529	90,076	1,433	245,000	1,202	205,119	205,076	-	-	760	130,003	
	群益安穩債券基金	公平價值變動列入損益之金融資產-流動	-	-	8,629	133,009	15,347	237,000	15,569	240,148	240,009	-	-	8,407	130,003	
	保誠成實債券基金	公平價值變動列入損益之金融資產-流動	-	-	11,554	150,011	6,910	90,000	11,554	150,025	150,011	-	-	6,910	90,003	
	台壽保所羅門債券基金	公平價值變動列入損益之金融資產-流動	-	-	6,630	80,004	13,235	160,000	13,255	160,093	160,004	-	-	6,610	80,016	
	第一台灣債券基金	公平價值變動列入損益之金融資產-流動	-	-	-	-	14,620	214,000	11,273	165,018	164,994	-	-	3,347	49,025	
	景順債券基金	公平價值變動列入損益之金融資產-流動	-	-	13,046	200,001	2,407	37,000	13,046	200,005	200,001	-	-	2,407	37,007	

(接次頁)

買賣之公司名稱	有價證券名稱	帳列科目	交易對象	期間	期股數單位 (仟股/仟單位)	初買		入賣		出		採權益法認列之變動數	期股數單位 (仟股/仟單位)	金額
						金額	股數單位 (仟股/仟單位)	金額	股數單位 (仟股/仟單位)	處分利益	成本			
遠通投資公司	聯邦債券基金	公平價值變動列入損益之金融資產-流動	-	-	-	\$ -	17,042	\$ 215,000	17,042	\$ 215,261	\$ 261	\$ -	-	\$ -
	台新真吉利基金	公平價值變動列入損益之金融資產-流動	-	-	9,408	100,001	12,788	136,000	22,196	236,172	171	-	-	-
	兆豐國際實績債券基金	公平價值變動列入損益之金融資產-流動	-	-	4,191	50,000	15,908	190,000	20,099	240,251	251	-	-	-
	華南永昌風潮債券基金	公平價值變動列入損益之金融資產-流動	-	-	5,974	93,058	6,407	100,000	12,381	193,158	100	-	-	-
	華南永昌麒麟債券基金	公平價值變動列入損益之金融資產-流動	-	-	9,591	110,015	10,520	121,000	20,111	231,197	182	-	-	-
	德銀遠東台灣債券基金	公平價值變動列入損益之金融資產-流動	-	-	-	-	16,373	183,000	16,373	183,077	77	-	-	-
	遠傳電信公司	採權益法之長期股權投資	-	集中交易市場	-	112,002	-	3,056,958	7,786	295,385	103,569	( 2,910)	104,216	2,838,098
	遠東百貨公司	採權益法之長期股權投資	-	集中交易市場	-	1,685	38,109	5,236	155,491	-	-	-	7,094	202,452
	亞洲水泥公司	採權益法之長期股權投資	-	配發股票股利	-	8,531	331,824	7,761	237,647	-	-	-	16,781	574,317
	新世紀實通公司	採權益法之長期股權投資	-	配發股票股利	-	312,221	-	3,124,930	489	3,402,339	315,417	( 23,487)	-	-
	FEDP (Holding) Ltd.	採權益法之長期股權投資	-	遠新實通公司	-	196	599,684	-	583,628	534,304	( 120,130)	( 16,056)	-	-
	遠傳電信公司	受益憑證-私募基金	備供出售金融資產-流動	-	-	10	328,700	-	-	395,501	66,801	-	-	-
	Far Eastern polytex (Holding) Ltd.	Opas Fund Segregated Portfolio Tranche B	備供出售金融資產-流動	-	-	-	-	5	158,400	-	-	-	-	5
Opas Fund Segregated Portfolio Tranche D		備供出售金融資產-流動	-	-	-	-	-	-	-	-	-	-	-	-
復華策略增利私募基金		以成本衡量之金融資產-流動	-	-	14,866	150,000	-	-	164,123	14,123	-	-	-	-
受益憑證-開放型基金		備供出售金融資產-流動	-	-	9,766	100,000	939	10,000	117,117	7,117	-	-	-	-
德銀遠東 DWS 多元策略基金		備供出售金融資產-流動	-	-	67,799	750,000	-	-	758,506	8,506	-	-	-	-
德銀遠東 DWS 台灣債券基金	備供出售金融資產-流動	-	-	16,073	250,000	-	-	250,743	743	-	-	-	-	
華南永昌風潮債券基金	備供出售金融資產-流動	-	-	48	4,774	-	-	4,598	4,664	( USD 440)	( USD 110)	-	-	

買賣之公司名稱	有價證券種類	帳列科目	交易對象	開	期		初買		入		出		採權益認列之變動數	法	期	末
					股數單位 (仟股/仟單位)	金	股數單位 (仟股/仟單位)	金	股數單位 (仟股/仟單位)	金	股數單位 (仟股/仟單位)	金				
遠新資通公司	保德信債券基金	備供出售之金融資產—流動	—	—	16,540	\$ 250,000	—	—	—	—	16,540	\$ 250,700	700	—	—	\$ —
	保誠成實基金	備供出售之金融資產—流動	—	—	19,276	250,000	—	—	—	—	19,276	250,657	657	—	—	—
	遠新資通公司	採權益法之長期股權投資	現金增資認股	—	100	993	15,000,000	—	—	—	—	—	—	75,677	1,500,100	15,076,670
新世紀資通公司	新世紀資通公司	採權益法之長期股權投資	(註四)	(註四)	—	—	19,275,948	—	—	—	—	—	—	38,285	1,762,945	19,314,233
	受益憑證—開放型基金	公平價值變動列入損益之金融資產	—	—	29,365	424,455	—	—	—	—	18,698	270,647	385	—	10,667	154,193
	群益安穩基金	公平價值變動列入損益之金融資產	—	—	—	—	221,000	—	—	—	14,329	221,029	29	—	—	—
受益憑證—私募基金	保德信債券基金	公平價值變動列入損益之金融資產	—	—	6,979	105,445	273,000	—	—	—	19,520	295,549	212	—	5,491	83,108
	統一強棒基金	公平價值變動列入損益之金融資產	—	—	—	—	100,000	—	—	—	6,253	100,012	12	—	—	—
	Opas Fund Segregated Portfolio Tranche B	備供出售之金融資產—流動	—	—	30	985,500	—	—	—	—	30	1,093,254	107,754	—	—	—
Opas Fund Segregated Portfolio Tranche C	Opas Fund Segregated Portfolio Tranche C	備供出售之金融資產—流動	—	—	—	—	955,500	—	—	—	—	—	—	—	30	955,500
	Opas Fund Segregated Portfolio Tranche C	備供出售之金融資產—流動	—	—	—	—	318,300	—	—	—	—	—	—	—	10	318,300
	Opas Fund Segregated Portfolio Tranche D	備供出售之金融資產—流動	—	—	—	—	100,000	—	—	—	—	—	—	—	9,558	100,000
復華守護神	群益利一號	備供出售之金融資產—流動	—	—	—	—	100,000	—	—	—	—	—	—	—	9,535	100,000
	群益利八號	備供出售之金融資產—流動	—	—	—	—	100,000	—	—	—	—	—	—	—	8,114	100,000
	復華守護神	備供出售之金融資產—流動	—	—	—	—	100,000	—	—	—	—	—	—	—	8,114	100,000
上市(櫃)股票	台灣50	公平價值變動列入損益之金融資產	—	—	—	—	178,851	—	—	—	2,335	133,304	10,475	—	1,065	56,022
	港股A50	公平價值變動列入損益之金融資產	—	—	—	—	111,697	—	—	—	950	53,678	5,445	—	1,250	63,464

買賣之公司名稱	有價證券種類及名稱	帳列科目	交易對象	期間	期		初買		入賣		出		採權益法認列之變動數	期	末
					係數單位(仟股/仟單位)	金額	係數單位(仟股/仟單位)	金額	係數單位(仟股/仟單位)	金額	係數單位(仟股/仟單位)	金額			
全虹企業公司	受益憑證-開放型基金	備供出售之金融資產-流動	-	-	4,765	\$ 60,000	9,510	\$ 120,000	4,765	\$ 60,277	9,510	\$ 120,000	-	9,510	\$ 120,000
	聯邦債券基金	備供出售之金融資產-流動	-	-	1,946	30,000	7,778	120,000	1,946	30,083	7,778	120,000	-	7,778	120,000
新勤公司	群益安穩基金	備供出售之金融資產-流動	-	-	5,302	80,000	1,980	30,000	7,282	110,378	-	-	-	-	-
	保德信債券基金	備供出售之金融資產-流動	-	-	-	-	6,143	141,750	-	-	-	-	-	6,143	142,401
新勤公司	股票	採權益法之長期股權投資	-	(註六)	16,823	167,311	-	-	16,823	183,319	-	16,008	-	-	-
	德誼數位科技公司	以成本衡量之金融資產-非流動	遠新實通公司	-	-	-	-	-	-	-	-	-	-	-	-
鼎元國際投資公司	第一盒台灣債券基金	公平價值變動列入損益之金融資產	-	-	-	-	10,940	160,000	-	-	-	-	-	10,940	160,000
	亞洲水泥公司	採權益法之長期股權投資	集中交易市場	-	2,806	107,182	8,957	274,801	-	-	-	-	682	12,096	382,665
開元國際投資公司	遠東石化(控股)公司	採權益法之長期股權投資	配發股票股利	-	42	724,196	-	-	42	659,422	-	(38,430)	41,079	-	-
	遠傳電信公司	採權益法之長期股權投資	遠東新世紀公司	-	-	-	-	-	-	-	-	-	-	-	-
百慕達遠東服裝(控股)公司	亞洲水泥公司	採權益法之長期股權投資	集中交易市場	-	100,057	2,612,199	-	-	7,595	288,120	-	104,731	3,672	92,462	2,407,026
	遠東百貨公司	採權益法之長期股權投資	集中交易市場	-	11,377	241,143	4,250	129,098	-	-	-	-	4,933	16,096	375,174
百慕達遠東服裝(控股)公司	宜進實業公司	備供出售金融資產-非流動	配發股票股利	-	-	-	-	-	-	-	-	-	-	-	-
	遠東實業公司	採權益法之長期股權投資	集中交易市場	-	5,496	125,275	5,184	156,762	-	-	-	-	14,205	10,947	296,242
百慕達遠東服裝(控股)公司	遠傳電信公司	採權益法之長期股權投資	配發股票股利	-	-	-	-	-	-	-	-	-	-	-	-
	遠東實業公司	採權益法之長期股權投資	集中交易市場	-	16,430	137,188	267	-	16,430	156,621	-	59,686	-	-	-
百慕達遠東服裝(控股)公司	遠傳電信公司	採權益法之長期股權投資	現金增資認股	-	(註五)	USD 25,672	-	USD 30,000	-	-	-	-	USD 4,615	(註五)	USD 60,287

註一：買入股數已包含盈餘配股。

註二：已於九十九年度因順流交易遞延處分損失 2,158 仟元。

註三：已於九十九年度因順流交易遞延處分利益 101,622 仟元。

註四：係透過公開收購取得新世紀實通股份有限公司普通股 1,762,945 仟股，其中包含以 6,314,615 仟元向關係人取得之股數計 577,732 仟股、遠鼎投資股份有限公司 312,221 仟股、遠鼎投資股份有限公司 100,694 仟股、

總勤投資股份有限公司 63,000 仟股、百鼎投資股份有限公司 24,386 仟股、新勤股份有限公司 16,822 仟股、遠鼎股份有限公司 16,337 仟股、百揚投資股份有限公司 11,251 仟股、穩靜企業股份有限公司 10,945 仟股、

裕通投資股份有限公司 8,800 仟股、遠東新世紀股份有限公司 8,000 仟股、遠東實業股份有限公司 2,605 仟股及裕鼎實業股份有限公司 66 仟股)。

註五：係外商獨資有限公司。

註六：與遠傳電信公司董事長相同。

註七：母公司。

註八：子公司。

註九：最終母公司相同。

註十：採權益法評價之被投資公司。

註十一：已於九十九年度因順流及側流交易遞延處分利益共 315,417 仟元。

註十二：此係組織調整，處分損失係帳入保留盈餘。

遠東新世紀股份有限公司(原遠東紡織股份有限公司)及其轉投資公司  
取得不動產之金額達新台幣一億元或實收資本額百分之二十以上

民國九十九年度

附表八

單位：新台幣千元

取得之公司	財產名稱	交易事實發生日	交易金額	價款支情形	交易對象	關係	交易對象為關係人者，其前次移轉資料		價格依據	取得使用之目的情形	其他事項
							所有與人之關係	移轉日期			
遠東新世紀公司	桃園縣觀音鄉工業區段五小段22、24-2地號及其上686、686-1建號	99.11.18	\$ 445,000	已全數支付	林坤暉(自然人)	無	—	—	尚上不動產估價師聯合事務所鑑價報告書，估價金額 442,000 千元	為本公司營業之使用	—
遠傳電信公司	內湖交換機房地	99.2.25	154,100	已全數支付	遠銀國際租賃公司	遠傳電信公司之監察人	89.12.16	130,000	戴德梁行不動產估價事務所鑑價報告書，估價金額 160,952 千元	作為遠傳電信公司之機房	—
	台中交換機房地	99.2.25	55,877	已全數支付	遠銀國際租賃公司	遠傳電信公司之監察人	89.5.24	63,277	戴德梁行不動產估價事務所鑑價報告書，估價金額 58,093 千元	作為遠傳電信公司之機房	—
	高雄辦公大樓房地	99.2.25	29,200	已全數支付	遠銀國際租賃公司	遠傳電信公司之監察人	88.12.21 89.12.17	27,300 18,600	戴德梁行不動產估價事務所鑑價報告書，估價金額 30,071 千元	作為遠傳電信公司之機房	—
亞東石化公司	桃園縣觀音鄉工業區段五小段土地、建物	99.4.14	2,038,800	已全數支付	法院拍賣	無	—	—	法拍價格	為亞東石化公司營業之使用	—



遠東新世紀股份有限公司 (原遠東紡織股份有限公司) 及其轉投資公司  
與關係人進、銷貨之金額達新台幣一億元或實收資本額百分之二十以上  
民國九十九年度

附表九

單位：新台幣仟元

進(銷)貨之公司	交易對象	關係	進(銷)貨	交易		情形		授信期間	交易條件與一般交易原則	應收(付)票據	應收(付)帳款		註
				金額	佔總進(銷)貨之比率(%)	佔總進(銷)貨之比率(%)	佔總應收(付)票據之比率(%)				額	佔總應收(付)帳款之比率(%)	
遠東新世紀公司	東聯化學公司	(註一)	進貨	\$ 1,164,160	3	-	-	-	-	(\$ 112,425)	(	( 2)	
	科德寶遠東公司	(註八)	銷貨	( 482,412)	( 1)	41,325	-	-	-	( 81,453)	(	1	
	亞東石化公司	(註六)	進貨	( 9,537,895)	25	-	-	-	-	( 996,636)	(	( 20)	
	宏遠興業公司	(註一)	銷貨	( 265,230)	-	50,435	-	-	-	( 8,013)	(	-	
	遠紡工業(上海)公司	(註六)	銷貨	( 146,013)	-	-	-	-	-	( 28,323)	(	-	
	遠紡工業(上海)公司	(註六)	銷貨	( 224,388)	-	-	-	-	-	( 47,630)	(	1	
遠東化聚工業公司	亞東創新發展公司	(註六)	進貨	( 105,605)	-	-	-	-	-	( 22,776)	(	-	
	亞東紡織(控股)公司	(註六)	進貨	( 115,568)	-	-	-	-	-	( 41,965)	(	1	
	PetFar Eastern (M) Sdn.Bhd	(註六)	銷貨	( 129,440)	-	-	-	-	-	( 95,728)	(	2	
	亞洲水泥公司	(註一)	進貨	( 5,168,497)	92	-	-	-	-	( 1,093,919)	(	( 87)	
	遠紡工業(上海)公司	(註六)	進貨	( 344,477)	8	-	-	-	-	( 107,738)	(	( 13)	
	武漢遠紡新材料公司	(註七)	進貨	( 267,560)	-	-	-	-	-	( 71,190)	(	27	
遠揚營造工程公司	武漢遠紡新材料公司	(註七)	銷貨	( 821,069)	( 12)	-	-	-	-	( 281,960)	(	29	
	PetFar Eastern (M) Sdn.Bhd	(註七)	銷貨	( 680,845)	9	-	-	-	-	( 149,466)	(	( 23)	
	亞東預拌混凝土公司	(註九)	進貨	( 114,707)	2	-	-	-	-	( 13,864)	(	( 2)	
	亞利預鑄工業公司	(註十三)	進貨	( 1,853,670)	( 24)	-	-	-	-	( 391,530)	(	15	
	遠揚建設公司	(註五)	營建收入	( 525,740)	( 7)	36,840	-	-	-	( 891,479)	(	3	
	遠東百貨公司	(註二)	營建收入	( 155,000)	( 2)	90,665	-	-	-	( 146,057)	(	1	
遠東服裝(蘇州)公司	亞東技術學院	(註二)	營建收入	( 107,343)	( 30)	20,808	-	-	-	( 145,317)	(	1	
	亞東紀念醫院	(註二)	營建收入	( 634,349)	17	-	-	-	-	( 144,251)	(	( 18)	
	遠紡織染(蘇州)公司	(註七)	進貨	( 258,817)	7	-	-	-	-	( 24,684)	(	( 3)	
	蘇州安和製衣公司	(註六)	進貨	( 394,428)	( 1)	-	-	-	-	( 220,928)	(	4	
	全虹企業公司	(註六)	銷貨收入及電信服務收入	( 2,409,455)	6	-	-	-	-	( 應付帳款及費用)	(	( 3)	
	和宇寬頻網路公司	(註六)	電信服務收入	( 261,907)	-	-	-	-	-	( 182,202)	(	1	
遠傳電信公司	新世紀實通公司	(註六)	電信服務收入	( 750,433)	( 1)	-	-	-	-	( 應收帳款(註三))	(	-	
	新世紀實通公司	(註六)	電信服務成本	( 869,546)	3	-	-	-	-	( 應付帳款及費用)	(	( 2)	

(接次頁)

進(銷)貨之公司	交易對象	關係	交易	易		情		形	交易條件與一般交易原		應收(付)票		應收(付)帳		註		
				進(銷)貨	額	佔總進(銷)貨之比率(%)	授信		信期	授信	信期	同	額	佔總應收(付)票之比率(%)		額	佔總應收(付)帳之比率(%)
新世紀資通公司	遠傳電信公司	(註五)	電話服務收入	(\$ 869,546)	( 9)	依合約約定條件為之	-	\$	-	-	\$ 119,364 (註十一)	13	-	-			
全虹企業公司	和宇寬頻網路公司 遠傳電信公司	(註七) (註五)	電話服務成本	750,433	9	依合約約定條件為之	-	-	-	-	應付帳款(註三)	-	-	-			
			電話服務收入、勞務收入及銷貨收入	668,870 2,409,455	8 (52)	依合約約定條件為之	-	-	-	-	-	( 130,774) 182,202	( 17) 80	-	-		
和宇寬頻網路公司 遠紡工業(上海)公司	新世紀資通公司 遠傳電信公司 武漢遠紡新材料公司 遠紡工業(蘇州)公司 遠紡工業(蘇州)公司 亞東石化(上海)公司 遠東化聚工業公司 亞東石化公司 亞東工業(蘇州)公司 遠紡工業(蘇州)公司 武漢遠紡新材料公司	(註七) (註五) (註七) (註七) (註七) (註七) (註五) (註七) (註七) (註七) (註七) (註七)	進貨及電信服務成本	394,428	9	依合約約定條件為之	-	-	-	-	-	( 220,928)	( 44)	-	-		
			電信服務收入	668,870	( 48)	依合約約定條件為之	-	-	-	-	-	130,774	51	-	-		
			電信服務成本	261,907	23	依合約約定條件為之	-	-	-	-	-	( 43,862)	( 16)	-	-		
			銷貨	1,420,259	( 6)	依合約約定條件為之	-	-	-	-	-	387,816	15	-	-		
			進貨	676,815	3	依合約約定條件為之	-	-	-	-	-	( 257,531)	( 9)	-	-		
			銷貨	104,989	-	依合約約定條件為之	-	-	-	-	-	9,045	-	-	-		
			進貨	8,722,858	41	依合約約定條件為之	-	-	-	-	( 1,406,152)	81	( 729,924)	( 24)	-	-	
			銷貨	5,168,497	( 21)	依合約約定條件為之	-	-	-	-	-	1,093,919	42	-	-		
			進貨	1,123,110	5	依合約約定條件為之	-	-	-	-	-	( 76,277)	( 3)	-	-		
			進貨	817,681	4	依合約約定條件為之	-	-	-	-	-	( 198)	-	-	-		
			銷貨	258,622	( 1)	依合約約定條件為之	-	-	-	-	-	34,971	1	-	-		
			亞東石化公司	遠東新世紀公司 亞遠發展(上海)公司 遠東新世紀公司 遠紡工業(上海)公司 遠紡工業(蘇州)公司 遠紡工業(蘇州)公司 亞東紡織(控股)公司 遠紡工業(上海)公司 遠紡工業(蘇州)公司 亞東工業(蘇州)公司 遠紡工業(蘇州)公司	(註十二) (註五) (註七) (註七) (註七) (註七) (註七) (註七) (註七) (註七) (註七) (註七)	進貨	146,013	1	依合約約定條件為之	-	-	-	-	-	28,323	1	-
銷貨	102,582	( 1)				依合約約定條件為之	-	-	-	-	-	( 95,017)	( 3)	-	-		
銷貨	9,537,895	( 34)				依合約約定條件為之	-	-	-	-	-	996,636	3	-	-		
銷貨	1,123,110	( 4)				依合約約定條件為之	-	-	-	-	-	76,277	7	-	-		
銷貨	219,887	( 1)				依合約約定條件為之	-	-	-	-	-	24,089	3	-	-		
進貨	3,178,067	83				依合約約定條件為之	-	-	-	-	( 69,266)	( 100)	( 515,828)	( 81)	-	-	
銷貨	1,237,167	( 25)				依合約約定條件為之	-	-	-	-	-	197,348	29	-	-		
銷貨	817,681	( 17)				依合約約定條件為之	-	-	-	-	-	198	-	-	-		
進貨	1,237,167	60				依合約約定條件為之	-	-	-	-	-	( 197,348)	( 65)	-	-		
進貨	835,804	40				依合約約定條件為之	-	-	-	-	-	( 107,080)	( 35)	-	-		
銷貨	105,605	( 5)				依合約約定條件為之	-	-	-	-	-	22,776	7	-	-		
武漢遠紡新材料公司	遠紡工業(上海)公司 遠紡工業(蘇州)公司 遠東化聚工業公司 遠東化聚工業公司 遠紡工業(上海)公司 遠紡工業(蘇州)公司	(註七) (註七) (註七) (註七) (註七) (註七)				進貨	1,420,259	81	依合約約定條件為之	-	-	-	-	-	387,816	( 77)	-
			銷貨	228,675	( 5)	依合約約定條件為之	-	-	-	-	-	95,017	17	-	-		
			進貨	267,560	14	依合約約定條件為之	-	-	-	-	-	71,190	( 14)	-	-		
			銷貨	344,477	( 22)	依合約約定條件為之	-	-	-	-	-	107,738	68	-	-		
			銷貨	8,722,858	( 42)	依合約約定條件為之	-	-	-	-	1,406,152	34	729,924	77	-	-	
			銷貨	2,390,542	( 11)	依合約約定條件為之	-	-	-	-	437,551	10	301,595	23	-	-	
遠紡工業(蘇州)公司	遠紡工業(上海)公司 遠紡工業(蘇州)公司 亞東石化(上海)公司	(註七) (註七) (註七)	進貨	2,390,542	64	依合約約定條件為之	-	-	-	-	( 437,551)	( 59)	-	-			
			銷貨	676,815	( 16)	依合約約定條件為之	-	-	-	-	257,531	33	-	-			
			進貨	104,989	( 3)	依合約約定條件為之	-	-	-	-	( 9,045)	-	-	-			
亞東石化公司	亞東工業(蘇州)公司	(註七)	銷貨	3,178,067	( 75)	依合約約定條件為之	-	-	-	69,266	100	-	-				
亞東工業(蘇州)公司	亞東石化公司	(註七)	進貨	219,887	( 6)	依合約約定條件為之	-	-	-	-	( 24,089)	-	-				

(承前頁)

進(銷)貨之公司	交易對象	關係	交易		情形		交易條件與一般交易原因及		應收(付)票據		應收(付)帳款		註
			進(銷)	貨金	佔總進(銷)貨之比率(%)	授信期間	單	價授信期	應餘	佔總應收(付)票據之比率(%)	額	佔總應收(付)帳款之比率(%)	
遠紡工業(無錫)公司	亞東紡織(控股)公司	(註五)	銷	(\$ 835,804)	( 27)	依合約約定條件為之	-	\$	-	107,080	30		
遠紡織染(蘇州)公司	遠紡織染(蘇州)公司	(註七)	銷	( 120,754)	( 4)	依合約約定條件為之	-	-	-	21,012	6		
遠紡織染(蘇州)公司	遠東服裝(蘇州)公司	(註七)	銷	( 634,349)	( 34)	依合約約定條件為之	-	-	-	144,251	30		
遠紡工業(上海)公司	遠紡工業(上海)公司	(註七)	進	258,622	13	依合約約定條件為之	-	-	-	( 34,971)	( 16)		
遠紡工業(無錫)公司	遠紡工業(無錫)公司	(註七)	進	120,754	6	依合約約定條件為之	-	-	-	( 21,012)	( 2)		
百慕達遠東服裝(控股)公司	百慕達遠東服裝(控股)公司	(註五)	銷	( 372,335)	( 17)	依合約約定條件為之	-	-	-	80,765	15		
蘇州安和製衣公司	遠東服裝(蘇州)公司	(註五)	銷	( 258,817)	( 100)	依合約約定條件為之	-	-	-	24,684	100		
遠揚建設公司	遠揚營造工程公司	(註六)	進	1,606,990	67	依合約約定條件為之	-	-	-	( 282,154)	( 94)		
百慕達遠東服裝(控股)公司	遠紡織染(蘇州)公司	(註六)	進	372,335	100	依合約約定條件為之	-	-	-	( 80,765)	( 100)		
亞東創新發展公司	遠東新世紀公司	(註十)	銷	( 224,388)	( 42)	依合約約定條件為之	-	-	-	47,630	50		
遠東網絡信息技術(上海)有限公司	科德寶遠東公司	(註四)	銷	( 143,630)	( 27)	依合約約定條件為之	-	-	14,702	28,302	29		
PetFar Eastern (M) Sdn.Bhd	遠傳電信公司	(註五)	勞務收入	( 115,518)	( 70)	依合約約定條件為之	-	-	-	13,806	73		
遠東資源開發公司	遠東化整工業公司	(註七)	進	821,069	79	依合約約定條件為之	-	-	-	( 281,960)	( 83)		
全家福公司	遠東新世紀公司	(註十)	進	115,568	11	依合約約定條件為之	-	-	-	( 41,965)	( 11)		
遠東先達纖維公司	遠東百貨公司	(註四)	銷	( 189,784)	( 14)	依合約約定條件為之	-	-	-	26,041	72		
	太平洋崇光百貨公司	(註十三)	銷	( 204,188)	( 15)	依合約約定條件為之	-	-	-	61,452	19		
	宏遠興業公司	(註十三)	銷	( 136,699)	( 7)	依合約約定條件為之	-	-	-	101,283	32		
		(註四)	銷				-	-	-	23,128	13		

註一：採權益法計價之被投資公司。

註二：其董事長為遠東新世紀公司董事長。

註三：遠傳電信公司與新世紀通公司網路相互接駁收入、成本及代收國際電話服務收入係依淨額收付，收付餘額帳列應付關係人款項。

註四：母公司採權益法計價之被投資公司。

註五：母公司。

註六：子公司。

註七：最終母公司相同。

註八：子公司之採權益法計價之被投資公司。

註九：遠東新世紀董事長為該公司董事。

註十：最終母公司。

註十一：含代新世紀通公司收取國際電話服務收入。

註十二：係宏遠興業之子公司。

註十三：係母公司採權益法計價之被投資公司之子公司。

遠東新世紀股份有限公司（原遠東紡織股份有限公司）及其轉投資公司  
應收關係人款項達新台幣一億元或實收資本額百分之二十以上

民國九十九年度

附表十

單位：新台幣千元

帳列應收款項之公司	交易對象	關係人	應收關係人款項餘額	週轉率	逾期逾金	逾期應收金額	應收關係人款項式	應收關係人款項後收	應收關係人款項金額	提列帳項	備抵額
遠東新世紀公司	亞東石化公司	(註四)	\$ 107,267	(註七)	\$	-	-	\$	-	\$	-
遠傳電信公司	全虹企業公司	(註四)	222,918	8.43	-	-	-	140,506	-	-	-
	新世紀資通公司	(註四)	470,687	(註二)	-	-	-	185,692	-	-	-
新世紀資通公司	遠傳電信公司	(註五)	131,563	(註九)	-	-	-	75,628	-	-	-
全虹企業公司	遠傳電信公司	(註五)	182,202	11.81	-	-	-	105,717	-	-	-
和宇寬頻網路公司	新世紀資通公司	(註三)	130,774	5.38	-	-	-	55,417	-	-	-
亞東石化公司	遠東新世紀公司	(註五)	996,636	12.23	-	-	-	996,636	-	-	-
遠紡工業(上海)公司	武漢遠紡新材料公司	(註三)	387,816	3.70	-	-	-	207,780	-	-	-
	遠東化聚工業公司	(註五)	1,093,919	3.80	-	-	-	427,600	-	-	-
亞東石化(上海)公司	遠紡工業(上海)公司	(註三)	2,136,076	9.38	-	-	-	2,136,076	-	-	-
	遠紡工業(蘇州)公司	(註三)	739,146	8.28	-	-	-	739,146	-	-	-
遠紡工業(蘇州)公司	亞東工業(蘇州)公司	(註三)	585,094	0.82	-	-	-	585,094	-	-	-
	遠紡工業(上海)公司	(註三)	257,531	3.83	-	-	-	257,531	-	-	-
亞東工業(蘇州)公司	亞東紡織(控股)公司	(註五)	197,348	8.92	-	-	-	197,348	-	-	-
武漢遠紡新材料公司	遠東化聚工業公司	(註三)	107,738	2.50	-	-	-	-	-	-	-
遠紡工業(無錫)公司	亞東紡織(控股)公司	(註五)	107,080	8.30	-	-	-	107,080	-	-	-
遠揚營造工程公司	遠揚建設公司	(註五)	282,154	(註十一)	-	-	-	-	-	-	-
遠東化聚工業公司	Pet Far Eastern (M) Sdn. Bhd.	(註三)	281,960	31.91	-	-	-	202,914	-	-	-
遠紡織染(蘇州)公司	遠東服裝(蘇州)公司	(註三)	144,251	3.60	-	-	-	144,251	-	-	-
百慕達遠東投資公司	遠東化聚工業公司	(註三)	263,239	(註六)	-	-	-	-	-	-	-
遠東石化(上海)公司	亞東石化(上海)公司	(註四)	264,062	(註十)	-	-	-	-	-	-	-
全家福公司	太平洋崇光百貨公司	(註八)	101,283	2.25	-	-	-	-	-	-	-

註一：本表不包括資金貸與關係人所產生之應收款項，該部分之明細，請詳財務報表附表四。

註二：主要係子公司遠傳電信公司代子公司新世紀資通公司墊付相關營運支出所應收回之代墊款項及提供營運管理服務收入之應收款項，故未能計算其週轉率。

註三：最終母公司相同。

(接次頁)

(承前頁)

註四：子公司。

註五：母公司。

註六：係子公司百慕達遠東投資公司對子公司遠東化聚工業公司之代付費用，故不予計算週轉率。

註七：係本公司提供子公司亞東石化公司應收代採購佣金收入，故未能計算其週轉率。

註八：係母公司採權益法評價之被投資公司之子公司。

註九：係子公司遠傳電信公司與新世紀資通公司網路相互接駁收入、成本及代收國際電話服務收入係依淨額收付，收付餘額分別帳列應收(付)關係人款項，故未能計算其週轉率。

註十：係子公司遠東石化(控股)公司對子公司之代付費用，故不予計算週轉率。

註十一：遠揚營造工程公司之營建收入係採完工比例法認列，故不予計算週轉率。

遠東新世紀股份有限公司(原遠東紡織股份有限公司)及其轉投資公司

被投資公司名稱、所在地區...等相關資訊

民國九十九年一月一日至十二月三十一日

附表十一

單位：仟元，除另予註明者外，餘係新台幣仟元

投資公司名稱	被投資公司名稱	所稱	所在地	主要營業項目	原本期	投資未	賞金	期未	未股數(仟股)	比率(%)	持帳面金額	有被投資公司認列之	備註
遠東新世紀公司	亞洲水泥公司		台北市敦化南路二段207號30-31樓	水泥製造業務	\$ 2,652,282	\$ 2,652,282	\$ 2,652,282	686,631	22.33	\$ 12,740,990	\$ 7,676,310	\$ 1,093,753	採庫藏股票法認列投資損益
	遠東百貨公司		台北市寶慶路27號4樓	百貨買賣業務	1,254,158	1,254,158	1,254,158	208,750	16.80	4,168,670	2,567,143	431,280	徐含逆流交易之沖銷
	東聯化學公司		台北市復興北路101號13樓	石化中間原料	1,176,211	1,176,211	1,176,211	73,833	9.17	1,229,666	2,096,627	191,702	徐含逆流交易之沖銷及迴轉(\$559)
	宏遠興業公司		台南縣山上鄉明和村256號	紡織產品製造	1,689	1,689	1,689	129	0.03	1,112	( 1,415,319)	( 424)	徐含側流交易之沖銷及迴轉(\$22,202)
	遠鼎投資公司		台北市敦化南路二段207號34樓	各項投資業務	100,294	100,294	100,294	1,828,323	99.70	36,135,804	4,382,083	4,346,734	徐含側流交易之沖銷及迴轉(\$812,181)
	遠東資源開發公司		台北市敦化南路二段207號34樓	不動產租賃業及各項開發與都市更新等業務	14,931,733	14,931,733	14,931,733	487,279	100.00	16,626,087	132,258	944,439	徐含側流交易之沖銷及迴轉(\$306,810)
	遠通投資公司		台北市敦化南路二段207號34樓	各項投資業務	5,850,000	5,850,000	5,850,000	705,147	100.00	6,992,662	27,607	( 279,202)	徐含側流交易之沖銷及迴轉(\$306,810)
	百慕達遠東投資公司		Clarendon House, Hamilton HM 11, Bermuda	各項投資業務	5,833,333	5,833,333	5,833,333	1,700	100.00	5,188,276	435,533	435,533	徐含側流交易之沖銷及迴轉(\$24,331)
	遠東化學工業公司		Clarendon House, Hamilton HM 11, Bermuda	各項投資業務	5,846,795	5,846,795	5,846,795	678,205	67.15	5,866,919	587,799	338,017	徐含側流交易之沖銷及迴轉(\$24,331)
	開元國際投資公司		台北市敦化南路二段207號34樓	各項投資業務	999,993	999,993	999,993	302,844	100.00	4,524,100	589,251	589,251	徐含側流及側流交易之沖銷及迴轉
	亞東石化公司		桃園縣觀音鄉觀音工業區經建四路47號	石化中間原料	4,875,315	4,875,315	4,875,315	385,760	75.56	5,263,384	1,824,935	1,388,139	徐含側流及側流交易之沖銷及迴轉\$9,218
	Far Eastern Polytext (Holding) Ltd.		Clarendon House, 2 Church Street, Hamilton HM 11, Bermuda	各項投資業務	2,984,602	2,984,602	2,984,602	46	100.00	3,609,797	427,029	430,036	徐含側流交易之沖銷及迴轉\$3,007
	遠鼎公司		台北市敦化南路二段207號32樓	房地產建設買賣	857,447	857,447	857,447	186,926	37.13	3,387,234	302,274	112,348	徐含側流交易之沖銷及迴轉
	遠揚建設公司		台北市敦化南路二段267號4樓之一	房地產建設買賣	143,450	143,450	143,450	154,372	65.11	3,126,343	1,855,221	1,207,935	徐含側流交易之沖銷及迴轉\$11,595
	鼎元國際投資公司		台北市敦化南路二段207號34樓	各項投資業務	2,000,062	2,000,062	2,000,062	205,000	100.00	2,601,135	118,534	130,129	徐含側流交易之沖銷及迴轉\$11,595
	亞東證券公司		台北市重慶南路一段86號2-4樓	證券經紀、自營及承銷等業務	159,823	159,823	159,823	140,278	19.65	2,050,470	531,278	104,396	徐含側流交易之沖銷及迴轉\$27,651;折價攤銷\$7,295
	遠東石化(控股)公司		Clarendon House, 2 Church Street, Hamilton HM 11, Bermuda	各項投資業務	2,827,853	2,827,853	2,827,853	202	85.28	4,514,131	1,605,417	1,356,044	徐含側流交易之沖銷及迴轉\$27,651;折價攤銷\$7,295
	安和製衣公司		台北市敦化南路二段207號34樓	各項投資業務	1,023	1,023	1,023	66,346	100.00	1,595,014	252,127	252,127	徐含側流交易之沖銷及迴轉\$7,295
	太平洋流通投資公司(註三)		台北市忠孝東路四段45號13樓	各項投資業務	810,000	810,000	810,000	67,500	16.83	1,383,864	1,616,339	272,030	徐含側流交易之沖銷及迴轉\$7,295
	高雄雷國製衣公司		高雄市楠梓加工出口區內環南路110號	成衣製造	9,129	9,129	9,129	3,999	99.99	129,833	910	910	徐含側流交易之沖銷及迴轉\$7,295
	鼎鼎大飯店公司		台北市敦化南路二段201號	飯店業	249,795	249,795	249,795	5,386	19.00	31,143	11,738	2,230	徐含側流交易之沖銷及迴轉\$7,295
	新世紀實通公司		台北市內湖區瑞光路218號	電信業務、資料儲存及處理設備製造業	-	40,560	40,560	-	-	-	( 125,895)	( 196)	已於九十九年八月全數出售
	FEDP (Holding) Ltd.		Clarendon House, 2 Church Street, Hamilton HM 11, Bermuda	各項投資業務	676,315	676,315	676,315	244	50.43	721,679	992	17	徐含側流交易之沖銷及迴轉\$7,295

(接次頁)

(承前頁)

投資公司名稱	被投資公司名稱	所在地	主要營業項目	原本期	始期	資期	金額	未股數	本	比	帳	持	有	被	公	司	認	列	之	備	註		
				本	期	上	未	(	比	(	帳	額	額	損	益	公	司	認	列	之	備	註	
				\$	\$	\$	\$	千	率	率	面	\$	\$	(	)	司	認	列	之	備	註		
遠鼎投資公司	亞洲水泥公司	台北市敦化南路二段207號30、31樓	水泥製造業務	116,594	81,967	5,358	0.17	103,986	7,952	7,952	7,952	7,952	7,952	7,952	7,952	7,952	7,952	7,952	7,952	7,952	7,952	7,952	7,952
	遠傳電信公司	台北市敦化南路二段207號28樓	各項行動通訊業務	2,723,598	2,723,598	1,066,658	32.73	23,285,632	2,896,135	2,896,135	2,896,135	2,896,135	2,896,135	2,896,135	2,896,135	2,896,135	2,896,135	2,896,135	2,896,135	2,896,135	2,896,135	2,896,135	2,896,135
	宏遠興業公司	台南市山上區明和村256號	紡織產品製造	470,103	470,103	118,869	25.23	796,141	357,085	357,085	357,085	357,085	357,085	357,085	357,085	357,085	357,085	357,085	357,085	357,085	357,085	357,085	357,085
	東聯化學公司	台北市松山區復興北路101號13樓	石化中間原料	1,130,169	1,132,851	73,454	9.12	1,306,374	191,743	191,743	191,743	191,743	191,743	191,743	191,743	191,743	191,743	191,743	191,743	191,743	191,743	191,743	191,743
	遠東百貨公司	台北市寶慶路27號	百貨買賣業務	123,123	123,123	4,926	0.40	139,451	10,269	10,269	10,269	10,269	10,269	10,269	10,269	10,269	10,269	10,269	10,269	10,269	10,269	10,269	10,269
	亞東紡織(控股)公司	Clarendon House, 2 Church Street, Hamilton HM11, Bermuda	各項投資業務	5,606,913	5,861,253	86	100.00	5,305,641	537,228	537,228	537,228	537,228	537,228	537,228	537,228	537,228	537,228	537,228	537,228	537,228	537,228	537,228	537,228
	遠東化學工業公司	Clarendon House, 2 Church Street, Hamilton HM11, Bermuda	各項投資業務	1,620,452	1,620,452	331,717	32.85	2,870,116	225,028	225,028	225,028	225,028	225,028	225,028	225,028	225,028	225,028	225,028	225,028	225,028	225,028	225,028	225,028
	亞東證券公司	台北市重慶南路一段86號2~5樓	證券經濟、自營及承銷業務	255,424	253,359	185,247	25.96	2,813,063	138,359	138,359	138,359	138,359	138,359	138,359	138,359	138,359	138,359	138,359	138,359	138,359	138,359	138,359	138,359
	百慕達遠東服裝(控股)公司	Clarendon House, 2 Church Street, Hamilton HM11, Bermuda	紡織品、成衣、成衣銷售	2,179,442	1,858,657	111	100.00	2,203,064	62,649	62,649	62,649	62,649	62,649	62,649	62,649	62,649	62,649	62,649	62,649	62,649	62,649	62,649	62,649
	亞東工業氣體公司	台北市敦化南路一段245號5樓B室	工業氣體銷售	329,814	329,814	69,115	35.00	1,214,109	215,973	215,973	215,973	215,973	215,973	215,973	215,973	215,973	215,973	215,973	215,973	215,973	215,973	215,973	215,973
	新世紀實通公司	臺北市內湖區瑞光路218號1樓至11樓	電信事業	-	1,549,473	-	-	-	-	-	-	-	-	-	-	-	-	-	-	-	-	-	-
	遠鼎公司	台北市敦化南路二段207號32樓	房地產建設買賣	188,846	188,846	64,759	12.86	1,170,931	38,912	38,912	38,912	38,912	38,912	38,912	38,912	38,912	38,912	38,912	38,912	38,912	38,912	38,912	38,912
	太平洋流通投資公司(註三)	台北市忠孝東路四段45號13樓	各項投資業務	796,491	796,491	59,827	14.92	1,140,123	241,158	241,158	241,158	241,158	241,158	241,158	241,158	241,158	241,158	241,158	241,158	241,158	241,158	241,158	241,158
	遠鏡國際租賃公司	台北市南京東路五段108號5樓	各項租賃業務	1,012,057	1,012,057	75,269	16.87	1,026,282	24,769	24,769	24,769	24,769	24,769	24,769	24,769	24,769	24,769	24,769	24,769	24,769	24,769	24,769	24,769
	遠東先達鐵維公司	桃園縣觀音鄉工業五路17號	生產尼龍業務	585,000	585,000	66,673	100.00	818,300	104,694	104,694	104,694	104,694	104,694	104,694	104,694	104,694	104,694	104,694	104,694	104,694	104,694	104,694	104,694
	遠鼎租賃公司	台北市敦化南路二段207號32樓	房地產建設買賣	319,380	319,380	36,706	46.20	376,448	7,669	7,669	7,669	7,669	7,669	7,669	7,669	7,669	7,669	7,669	7,669	7,669	7,669	7,669	7,669
	全家福公司	台北市敦化南路二段207號36樓	紡織品、成衣銷售	287,984	287,984	22,024	100.00	354,443	19,624	19,624	19,624	19,624	19,624	19,624	19,624	19,624	19,624	19,624	19,624	19,624	19,624	19,624	19,624
	大眾化學鐵維公司	台北市敦化南路二段207號34樓	紡織品、成衣銷售	263,790	263,790	17,182	41.86	544,894	20,898	20,898	20,898	20,898	20,898	20,898	20,898	20,898	20,898	20,898	20,898	20,898	20,898	20,898	20,898
	科德實遠東公司	桃園縣大園鄉溪海村5鄰崙頂路38號	生產不織布業務	144,797	144,797	13,053	29.80	303,613	74,247	74,247	74,247	74,247	74,247	74,247	74,247	74,247	74,247	74,247	74,247	74,247	74,247	74,247	74,247
	亞東創新發展公司	臺北市大安區敦化南路二段207號34樓	一般廢棄物之回收處理、再生製造及銷售	279,901	279,901	21,322	70.32	131,326	363	363	363	363	363	363	363	363	363	363	363	363	363	363	363
	亞東石化公司	桃園縣觀音鄉工業區經建四路47號	石化中間原料	-	-	26,528	5.20	354,636	96,419	96,419	96,419	96,419	96,419	96,419	96,419	96,419	96,419	96,419	96,419	96,419	96,419	96,419	96,419
	遠紡實業公司	台北市敦化南路二段207號33樓	PET瓶生產銷售	51,671	51,671	5,000	100.00	115,574	193	193	193	193	193	193	193	193	193	193	193	193	193	193	193
	裕民貿易公司	台北市敦化南路二段207號34樓	各項貿易業務	36,482	36,482	1,280	45.50	93,904	961	961	961	961	961	961	961	961	961	961	961	961	961	961	961
	遠揚營造工程公司	臺北市大安區敦化南路二段267號5樓	土木建築水利工程 地質鑽探基礎工程之承攬	14,682	14,682	1,270	1.00	17,980	2,173	2,173	2,173	2,173	2,173	2,173	2,173	2,173	2,173	2,173	2,173	2,173	2,173	2,173	2,173
	聯洋石化(控股)公司	P. O. BOX 3140 Tortola British Virgin Islands	各項投資業務	-	681,000	-	-	-	-	-	-	-	-	-	-	-	-	-	-	-	-	-	-

(接次頁)









(承前頁)

投資公司名稱	被投資公司名稱	所 在 地 區	主要營業項目	原 始 投 資 期 末 本 期 末	持 有 金 額 本 期 末	持 有 金 額 本 期 末	本公司認列之	備 註
				金額(千元)	比率(%)	金額	投資(損)益	
				USD	(註二)	USD	\$	
全虹企業公司	遠東新世紀(中國)投資實業公司 德誼數位公司	中國大陸上海市浦東新區東方路800號 寶安大廈33樓3310室 台灣	投資、諮詢、區產、銷售及財務等服務 電信器材批發及零售業	USD 48,000 141,750	100.00 70.00	USD 63,466 142,401	101 12,682	- -
遠東新世紀(中國)投資公司	遠達工業(上海)公司	中國大陸上海浦東星火發展區白沙路198號	化纖、絲、固聚產品	RMB 219,138	12.36	RMB 219,138	RMB 134,015	-
Sino Belgium (Holding) Ltd.	亞東石化(上海)公司	中國大陸上海浦東星火開發區區白沙路198號	PTA生產、銷售	RMB 115,232	8.11	RMB 115,232	RMB 558,708	-
	中比啤酒(蘇州)公司	中國大陸蘇州高新區嶺山路6號	啤酒技術研發、發展、諮詢、生產、銷售相關附屬產品及服務	USD 30,000	100.00	USD 4,844	(RMB 123,530)	-
亞東石化(上海)公司	麥氏卡里萊啤酒貿易(上海)公司 上海遠化物流有限公司	中國大陸上海 上海市奉開區星火開發區白沙路198號	啤酒銷售 普通貨運、貨物專用運輸、運輸代理	USD 3,633 RMB 5,000	100.00 100.00	(USD 2,309) RMB 5,000	(RMB 20,354) RMB 668	- -
新世紀資通公司	新勤公司	台灣	企業管理顧問、文具用品批發及零售等	800,000	100.00	718,362	19,561	- 註五
	數聯資安公司	台灣	網際網路資通安全及監控服務	148,777	100.00	127,013	( 2,335)	- 註五
	數位聯合(開曼)有限公司	英屬蓋曼群島	一般投資業	102,442	100.00	24,224	( 6,804)	- 註五
	新禧公司	台灣	第二類電信業務	34,000	100.00	24,116	978	- 註五
	鼎鼎聯合行銷公司	台灣	市場行銷業務	30,000	5.00	11,460	( 44,373)	- 註五
	數位互動行銷公司	台灣	網際網路廣告行銷	54,275	20.63	9,237	1,847	- 註五
數位聯合(開曼)有限公司	數聯信息技術(上海)有限公司	上海	計算機系統之設計及研發	USD 2,100	100.00	USD 480	(USD 116)	- 註五
新勤公司	新勤網絡信息技術(上海)有限公司	上海	顧問服務、支援服務及機械器具之批發零售	39,630	100.00	2,057	( 42)	- 註五
德誼數位科技公司	領華企業有限公司 霖源科技有限公司	香港 台灣	電信服務 電信器材批發及零售業	125 10,000	100.00 100.00	535 6,366	( 43) ( 3,462)	- 註五 - 註六
遠新資通公司	新世紀資通公司	台灣	第一、二類電信事業	19,275,948	67.82	19,314,233	( 125,895)	-
Far Eastern Info Service (Holding) Ltd.	遠東網絡信息技術(上海)有限公司	上海	電腦軟體服務、資料處理服務及網路資訊供應服務	USD 2,500	100.00	USD 5,320	22,497	-
Far EastTron Holding Ltd.	數位互動行銷公司	台灣	網際網路廣告行銷業務	USD 4,532	60.52	USD 930	1,847	-
E. World (Holdings) Ltd.	遠欣公司	台灣	電話客戶服務業務	193,500	100.00	USD 2,863	8,732	-

(接次頁)

(承前頁)

註一：係包括普通股 5,000 仟股及特別股 3,000 仟股。

註二：係外商獨資有限公司。

註三：係於九十年九月二十六日於上海商業銀行信託部設立信託專戶，透過信託方式取得太平洋流通投資公司之股權。

註四：子公司遠傳電信公司與和信電訊公司於九十九年一月一日進行簡易合併，原和信電訊公司持有之和宇寬頻公司、屏訊科技公司及數位互動行銷公司股票，遂轉由子公司遠傳電信公司持有。

註五：本年度因子公司遠傳電信公司併購新世紀資通公司，故原始投資金額上期期末數為原新世紀資通公司上期原始投資金額。

註六：本年度因子公司遠傳電信公司併購德誼數位科技公司，故原始投資金額上期期末數為原德誼數位科技公司上期原始投資金額。

遠東新世紀股份有限公司（原遠東紡織股份有限公司）及其轉投資公司

大陸投資資訊

民國九十九年度

附表十二

單位：仟元

大陸被投公司	貢獻名稱	主要營業項目	實收資本額	本期末自累積投資金額	本期末自台灣匯出金額	本期末自累積匯出金額	本期匯出或收入	收回投資金額	本期末自台灣匯出金額	本公司直接或間接投資之持股比例	本期投資損益	本期帳面價值	期末投資價值	截至本期末止已匯回投資收益
遠紡工業(上海)公司		聚酯絲、聚酯棉條、因態聚合瓶胚、加工絲、紡紗、針織布、梭織成衣、梭織成衣製造與銷售。	\$ 8,400,684 (RMB 1,880,399)	\$ 3,099,480 (註四)	\$ 793,920 (註四)	\$ 1,540,567	\$ -	-	\$ 4,640,047 (註四)	100%	\$ 625,701 (註三)	\$ 7,267,689	\$ 853,493 (註三)	
遠東服裝(蘇州)公司		從事紡織或非鉤針織之衣著及附屬品、其他紡織製成品之產銷業務。	913,948 (RMB 204,577)	509,725 (註四)	501,176 (註四)	-	-	-	509,725 (註四)	100%	131,378	1,301,202	-	
遠紡工業(無錫)公司		從事經營精梳棉紗、CVC混紡紗、T/C混紡紗、SUPN 紗、梭織布、本色、印花、染色、漂白梭織布之產銷業務。	2,150,970 (RMB 481,471)	2,018,430 (註四)	2,018,430 (註四)	-	-	-	2,018,430 (註四)	100%	592,380	2,739,739	-	
亞東石化(上海)公司		從事生產和銷售精對苯二甲酸(PTA)及其相關的後加工產品	6,709,602 (RMB 1,501,870)	1,657,304 (註五)	1,375,680 (註四)	1,318,845	1,375,680 (註十四)	1,375,680 (註十四)	2,976,149	61.35%	1,603,876	6,015,483	-	
遠紡織染(蘇州)公司		從事生產與銷售高檔織物面料的織染及後整理加工、工程用特種紡織品工業用布及銷售上述產品製造過程中所生次級品及廢料。	1,649,728 (RMB 369,273)	1,342,854 (註四)	1,342,854 (註四)	-	-	-	1,342,854 (註四)	100%	71,679	1,761,586	-	
遠紡工業(蘇州)公司		從事經營聚酯切片、聚酯半延伸絲、聚酯全延伸絲、聚酯加工絲及工業用絲之產銷業務。	1,761,847 (RMB 394,370)	422,978 (註十一)	666,026 (註十一)	676,315	-	-	1,099,293 (註十一)	100%	8,319	1,181,029	-	
武漢遠紡新材料公司		聚酯切片、膠片、瓶胚、成衣及配套品的後加工生產與銷售。	764,155 (RMB 171,048)	724,110	724,110	-	-	-	724,110	100%	75,446	835,524	-	
亞東工業(蘇州)公司		從事因態聚合、工業用布及相關產品之產銷業務	3,516,281 (RMB 787,080)	3,421,559 (註四)	3,421,559 (註四)	-	-	-	3,421,559 (註四)	100%	1,486	2,662,117	-	
遠紡工業(九江)公司		生產加工各類純棉紗、滌綸紗、粘膠紗、滌棉混紡紗、其它天然纖維或化學纖維紗及配套的後加工產品。	-	258,880 (註四)	258,880 (註四)	-	258,880 (註十二)	-	-	-	-	-	-	
遠東新世紀(中國)投資公司		投資、諮詢、外匯、產銷、財務等服務	1,628,583 (RMB 364,540)	1,577,040	1,577,040	-	-	-	1,577,040	100%	474	1,576,219	-	
中北啤酒(蘇州)公司		啤酒技術研發、發展、諮詢、生產、銷售等相關附屬產品及服務	976,057 (RMB 218,480)	962,577 (註十)	962,577 (註十)	-	-	-	962,577 (註十)	87.5%	505,771	121,057	-	
麥氏卡里萊啤酒貿易(上海)公司		啤酒銷售	111,688 (RMB 25,000)	123,565 (註十)	123,565 (註十)	-	-	-	123,565 (註十)	87.5%	83,337	67,398	-	
遠東網絡信息技術(上海)公司		電腦軟體服務、資料處理服務及網路資訊供應服務	72,825 (USD 2,500)	92,616 (註七)	92,616 (註七)	-	-	-	92,616 (註七)	41.26%	9,282	63,941	-	
數聯信息技術(上海)公司		計算機軟件及系統之設計、研發、安裝及維護等	61,173 (USD 2,100)	61,173 (註十五)	61,173 (註十五)	-	-	-	61,173 (註十五)	41.26%	-	(USD 2,195)	-	
新勤網絡信息技術(上海)公司		顧問服務、支援服務及機械器具之批發零售	34,956 (USD 1,200)	34,956 (註六)	34,956 (註六)	-	-	-	34,956 (註六)	41.26%	17	849	-	

(接次頁)

(承前頁)

本期大陸赴	期末累計自台灣匯出 大陸地區投資金額	經濟部投資審議會核准投資金額	依經濟部投資審議會規定赴大陸地區投資限額
	US\$361,744 (註八)	US\$395,915及RMB6,695 (註九)	(註十三)

註一：係按大陸被投資公司經會計師查核之財務報表，本公司依約當持股比例認列其投資損益。

註二：係按大陸被投資公司經會計師查核之財務報表之股權淨值，本公司依期末持股比例認列之長期投資金額。

註三：係遠東化聚工業公司歷年發放現金股利中，本公司及遠鼎投資公司實際收取之金額。

註四：係子公司遠鼎投資公司所匯出之款項。

註五：係子公司遠鼎投資公司及鼎元國際投資公司所匯出之款項。

註六：係子公司新勒公司所匯出之款項。

註七：係子公司遠傳電信公司所匯出之款項。

註八：係本公司實際匯出赴大陸投資金額。

註九：係投資審議會核准第三地子公司 Far Eastern Polytex (Holding) Ltd.以自有人民幣投資金額。

註十：係子公司遠通投資公司所匯出之款項。

註十一：係子公司遠鼎投資公司及遠通投資公司所匯出之款項。

註十二：遠紡工業（九江）公司業已於九十八年十二月底清算完成，股款亦已於九十九年三月透過亞東紡織（控股）公司退回予遠鼎投資公司。原九十五年三月三日經審二字第 09500033740 號核准函已

於九十九年五月十八日經經濟部投資審議委員會核准撤銷。

註十三：本公司獲經濟部工業局核發工知第 09701098660 號企業營運總部認證書，依「在大陸地區從事投資或技術合作審查原則」規定，本公司對大陸投資累計金額無上限之限制。

註十四：原子公司遠鼎投資公司投資金額已於九十九年二月轉讓予東聯化學公司；原子公司鼎元國際投資公司投資金額已於九十九年二月轉讓予遠東新世紀公司。

註十五：係子公司新世紀資通公司所匯出之款項。

遠東新世紀股份有限公司（原遠東紡織股份有限公司）及其轉投資公司

大陸投資資訊一投資方式說明

民國九十九年度

附表十二之一

單位：美金仟元

大陸被投資公司名稱	經濟部	投資公司	日期	投函	資審號	會議	委員	地區公司	核准投資			地方		式區
									投資金額 (USD)	自有資金 (USD)	以盈餘轉增資 (USD)	由地區公司融資再投資 (USD)	以公司資 (USD)	
遠紡工業(上海)公司	本公司	遠鼎投資公司	85.07.09	經投審(85)二字第 84015136 號	遠東化聚工業公司	遠東化聚工業公司	遠東化聚工業公司	遠東化聚工業公司	\$ 6,000	\$ 6,000				
	本公司	遠鼎投資公司	93.12.29	經審二字第 093032400 號	遠東化聚工業公司	遠東化聚工業公司	遠東化聚工業公司	遠東化聚工業公司	24,000	24,000				
	本公司	遠鼎投資公司	93.12.30	經審二字第 093032090 號	遠東化聚工業公司	遠東化聚工業公司	遠東化聚工業公司	遠東化聚工業公司	1,712	1,712				
	本公司	遠鼎投資公司	93.11.03	經審二字第 093032240 號	遠東化聚工業公司	遠東化聚工業公司	遠東化聚工業公司	遠東化聚工業公司	1,540	1,540			\$ 1,540	
	遠鼎投資公司	遠鼎投資公司	93.12.29	經審二字第 093032402 號	遠東化聚工業公司	遠東化聚工業公司	遠東化聚工業公司	遠東化聚工業公司	3,879	3,879				
	遠鼎投資公司	遠鼎投資公司	93.11.02	經審二字第 093032239 號	遠東化聚工業公司	遠東化聚工業公司	遠東化聚工業公司	遠東化聚工業公司	7,014	7,014				
	遠鼎投資公司	遠鼎投資公司	93.12.29	經審二字第 093032089 號	遠東化聚工業公司	遠東化聚工業公司	遠東化聚工業公司	遠東化聚工業公司	15,898	15,898				
	本公司	遠鼎投資公司	95.11.01	經審二字第 09500287850 號	遠東化聚工業公司	遠東化聚工業公司	遠東化聚工業公司	遠東化聚工業公司	6,313	6,313				
	本公司	遠鼎投資公司	97.06.27	經審二字第 09700163440 號	遠東化聚工業公司	遠東化聚工業公司	遠東化聚工業公司	遠東化聚工業公司	31,779	31,779				
	本公司	遠鼎投資公司	97.04.18	經審二字第 09700045490 號	遠東化聚工業公司	遠東化聚工業公司	遠東化聚工業公司	遠東化聚工業公司	56,000	56,000				
	本公司	遠鼎投資公司		經審二字第 09700045490 號	遠東化聚工業公司	遠東化聚工業公司	遠東化聚工業公司	遠東化聚工業公司	4,800	4,800				
	本公司	遠鼎投資公司		經審二字第 09900142680 號	遠東化聚工業公司	遠東化聚工業公司	遠東化聚工業公司	遠東化聚工業公司	8,198	8,198				
	本公司	遠鼎投資公司	99.04.19	經審二字第 09900142680 號	遠東化聚工業公司	遠東化聚工業公司	遠東化聚工業公司	遠東化聚工業公司	(註五) 11,500	11,500				
	本公司	遠鼎投資公司	99.09.06	經審二字第 09900215910 號	遠東化聚工業公司	遠東化聚工業公司	遠東化聚工業公司	遠東化聚工業公司	49,000	49,000				
遠東服裝(蘇州)公司	遠鼎投資公司	遠鼎投資公司	85.10.16	經投審(85)二字第 85016219 號	百慕達遠東服裝(控股)公司	百慕達遠東服裝(控股)公司	百慕達遠東服裝(控股)公司	百慕達遠東服裝(控股)公司	10,000	10,000				
	遠鼎投資公司	遠鼎投資公司	92.10.30	經審二字第 092033299 號	百慕達遠東服裝(控股)公司	百慕達遠東服裝(控股)公司	百慕達遠東服裝(控股)公司	百慕達遠東服裝(控股)公司	5,000	5,000				
	本公司	遠鼎投資公司	95.05.23	經審二字第 09500112650 號	Far Eastern Polytex (Holding) Ltd.	Far Eastern Polytex (Holding) Ltd.	Far Eastern Polytex (Holding) Ltd.	Far Eastern Polytex (Holding) Ltd.	11,000	11,000				
	本公司	遠鼎投資公司	97.03.31	經審二字第 09700038490 號	Far Eastern Polytex (Holding) Ltd.	Far Eastern Polytex (Holding) Ltd.	Far Eastern Polytex (Holding) Ltd.	Far Eastern Polytex (Holding) Ltd.	5,000	5,000				
遠紡工業(無錫)公司	遠鼎投資公司	遠鼎投資公司	91.06.21	經審二字第 0910111903 號	亞東紡織(控股)公司	亞東紡織(控股)公司	亞東紡織(控股)公司	亞東紡織(控股)公司	19,960	19,960				
	遠鼎投資公司	遠鼎投資公司	94.11.03	經審二字第 094024169 號	亞東紡織(控股)公司	亞東紡織(控股)公司	亞東紡織(控股)公司	亞東紡織(控股)公司	40,000	40,000				
亞東石化(上海)公司	本公司	遠鼎投資公司	98.11.17	經審二字第 09800408170 號	遠東石化(控股)公司	遠東石化(控股)公司	遠東石化(控股)公司	遠東石化(控股)公司	1,228	1,228				\$ 1,228
	遠鼎投資公司	遠鼎投資公司	98.11.17	經審二字第 09800408160 號	遠東石化(控股)公司	遠東石化(控股)公司	遠東石化(控股)公司	遠東石化(控股)公司	6,592	6,592				
	本公司	遠鼎投資公司	97.06.27	經審二字第 09700163430 號	遠東石化(控股)公司	遠東石化(控股)公司	遠東石化(控股)公司	遠東石化(控股)公司	49,500	49,500				
	本公司	遠鼎投資公司	97.04.18	經審二字第 09700045500 號	遠東石化(控股)公司	遠東石化(控股)公司	遠東石化(控股)公司	遠東石化(控股)公司	4,800	4,800				

(接次頁)

(承前頁)

大陸被投資公司名稱	經濟	投 資 公 司	日 期	部 門	投 資 審 議 號	委 員 會	核 准 投 資 額 ( U S D )	由 第 三 地 區 公 司 融 資 再 投 資 ( U S D )	第 三 地 區 公 司 以 盈 餘 轉 增 資 ( U S D )	方 以 公 司 資 金 投 資 ( U S D )	式 區 有 資 投 自 ( U S D )
遠紡織染(蘇州)公司	本公司	遠鼎投資公司	98.12.25		經審二字第09800456740號	遠東石化(控股)公司	\$ 2,936 (註六)				
遠鼎投資公司	本公司	遠鼎投資公司	92.10.31		經審二字第092033525號	遠東石化(控股)公司	41,171	\$ 41,171			
遠鼎投資公司	本公司	遠鼎投資公司	97.10.13		經審二字第09700348610號	百慕達遠東服裝(控股)公司	20,000		20,000		
遠鼎投資公司	本公司	遠鼎投資公司	91.11.26		經審二字第091035216號	百慕達遠東服裝(控股)公司	30,000		30,000		
本公司	本公司	本公司	93.10.11		經審二字第093025506號	遠東石化(控股)公司	1,569	\$ 1,569			
本公司	本公司	本公司	93.10.14		經審二字第093030298號	遠東杜邦(控股)公司	713				713
本公司	本公司	本公司	99.10.12		經審二字第09900403430號 (註八)	遠東杜邦(控股)公司	5,288				
本公司	本公司	本公司	95.11.01		經審二字第09500287850號	遠東杜邦(控股)公司	4,524				
本公司	本公司	本公司	97.04.18		經審二字第09700045510號	遠東杜邦(控股)公司	4,800				
本公司	本公司	本公司	99.12.29		經審二字第09900470520號 (註九)	遠東杜邦(控股)公司	754 (註七)				
亞東工業(蘇州)公司	遠鼎投資公司	遠鼎投資公司	94.08.01		經審二字第094015006號	亞東紡織(控股)公司	19,800				
遠鼎投資公司	遠鼎投資公司	遠鼎投資公司	95.02.09		經審二字第094037416號	亞東紡織(控股)公司	30,200				
遠鼎投資公司	遠鼎投資公司	遠鼎投資公司	96.10.02		經審二字第09600280400號	亞東紡織(控股)公司	23,000				
遠鼎投資公司	遠鼎投資公司	遠鼎投資公司	97.09.01		經審二字第09700172130號	亞東紡織(控股)公司	32,500				
武漢遠紡新材料公司	本公司	本公司	95.05.19		經審二字第09500090070號	Far Eastern Polytex (Holding) Ltd.	12,000				
本公司	本公司	本公司	98.6.29		經審二字第09800135640號	Far Eastern Polytex (Holding) Ltd.	10,000				
本公司	本公司	本公司	99.12.21		經審二字第09900470530號	Far Eastern Polytex (Holding) Ltd.	RMB6,695				
遠東新世紀(中國)投資公司(註一)	本公司	本公司	95.08.01		經審二字第09500124430號	Far Eastern Polytex (Holding) Ltd.	48,000				
中比啤酒(蘇州)公司	遠通投資公司	遠通投資公司	96.08.02		經審二字第09600248620號	Sino Belgium (Holding) Ltd.	18,000				
遠通投資公司	遠通投資公司	遠通投資公司	97.02.21		經審二字第09600451060號	Sino Belgium (Holding) Ltd.	12,000				

(接次頁)



(承前頁)

大陸被投資公司名稱 (上海)公司	經濟部		投資審議		委員會		核准投資		第三地區公司		式	
	投資公司	日期	期函	審號	由再	第三地區公司	投資額 (USD)	自有資金 (USD)	第三地區公司之投資 (USD)	由第三地區公司融資再投資 (USD)	以公司之投資 (USD)	第三地區之投資 (USD)
參氏卡里萊啤酒貿易 (上海)公司	遠通投資公司	97.12.10	經審二字第 09700456110 號	號	經再	Sino Belgium (Holding) Ltd.	\$ 3,800	\$ 3,800				
遠東網絡信息技術 (上海)公司	遠通投資公司	99.07.29	經審二字第 09900284200 號			Bockhold N.V. Martens HK Ltd.	4,304				\$ 4,304	
遠東網絡信息技術 (上海)公司	遠傳電信公司	93.08.26	經審二字第 093018811 號			Sino Belgium (Holding) Ltd. Far Eastern Info Service (Holding) Limited	2,700	2,700				
數聯信息技術 (上海)公司	新世紀資通公司	91.10.07	經審二字第 091041498 號			數位聯合 (開曼) 公司	2,100					2,100
新勤網絡信息技術 (上海)公司	新勤公司	96.08.08	經審二字第 09600261870 號			新勤公司	1,200	1,200				

65-91

註一：遠東新世紀 (中國) 投資公司再轉增資遠紡工業 (上海) 公司美金 3,000 萬元，及再轉增資亞東石化 (上海) 公司美金 1,600 萬元。

註二：原經審二字第 092035971 號核准函業已撤銷並更新為經審二字第 09800408170 號核准函。

註三：原經審二字第 092035970 號核准函業已撤銷並更新為經審二字第 09800408160 號核准函。

註四：原經審二字第 09800283970 號核准金額 12,000 仟美元，核准日期為九十八年九月十八日，已於九十九年四月十九日實行完竣聲明請備查時修正為 11,500 仟美元。

註五：係遠東化聚工業公司完成私有化程序造成之反稀釋效果，致提高對遠紡工業 (上海) 公司間接持股比例暨間接增加對其投資金額。

註六：係遠東化聚工業公司完成私有化程序造成之反稀釋效果，致提高對亞東石化 (上海) 公司間接持股比例暨間接增加對其投資金額。

註七：係遠東化聚工業公司完成私有化程序造成之反稀釋效果，致提高對遠紡工業 (蘇州) 公司間接持股比例暨間接增加對其投資金額。

註八：原經審二字第 09600059830 號，經由經審二字第 09900403430 號核准修正投資架構，由原經由第三地區投資事業 Far Eastern Polytex (Holding) Ltd.，轉投資 FEDP (Holding) Ltd，間接投資大陸地區遠紡工業 (蘇州) 公司之投資架構，修正為經由第三地區投資事業 FEDP (Holding) Ltd.，間接投資大陸地區遠紡工業 (蘇州) 公司。

註九：遠東新世紀公司經審二字第 09900470520 號核准，以美金 18,224 仟元受讓遠通投資公司原經投審會經審二字第 09600243260 號核准且已實行持有之第三地區投資事業 FEDP (Holding) Ltd. 股權。

遠東新世紀股份有限公司及其轉投資公司  
(原遠東紡織股份有限公司)

產業別財務資訊

民國九十九年及九十八年一月一日至十二月三十一日

附表十三

單位：新台幣仟元

項 目	九 十 年			九 十 年		
	化纖營運總部	紡織營運總部	調整及沖銷	全公司(註一)	調整及沖銷	全公司(註一)
來自企業外客戶之收入	\$ 41,778,206	\$ 11,980,673	\$ -	\$ 53,758,879	\$ -	\$ 41,940,078
來自企業內他部門之收入(註二)	865,832	-	( 865,832)	-	( 617,617)	-
收入合計	\$ 42,644,038	\$ 11,980,673	( \$ 865,832)	\$ 53,758,879	\$ 8,917,980	\$ 41,940,078
部門損益(註三)	\$ 1,918,785	\$ 848,640	\$ -	\$ 2,767,425	\$ 80,475	\$ 910,134
採權益法認列之投資淨益				13,347,228		9,211,453
公司一般收入(損失)				( 523,375)		356,945
利息費用				( 589,506)		( 599,907)
公司一般費用(註四)				( 1,992,572)		( 1,742,918)
稅前損益				\$ 13,009,200		\$ 8,135,707
可辨認資產(註五)	\$ 21,521,297	\$ 6,321,441	\$ -	\$ 27,842,738	\$ 5,925,558	\$ 24,630,707
基金及投資				121,888,313		112,289,875
公司一般資產				11,720,977		9,622,650
資產合計	\$ 1,369,535	\$ 157,774		\$ 161,452,028	\$ 195,268	\$ 146,543,232
折舊費用	\$ 2,143,773	\$ 261,375				
資本支出金額						

註一：本公司業務分為化纖營運總部及紡織營運總部。

註二：係部門間銷售貨物或提供勞務之收入。

註三：部門損益係部門收入減部門成本及費用後之餘額；所稱之部門成本及費用係指與生產部門收入有關之成本及費用，惟不包括本公司一般費用及利息費用。

註四：公司一般費用係指公司之管理、研發費用及無法分攤至各事業部門之推銷費用。

註五：部門可辨認資產係指可直接認定歸屬該部門之有形資產。惟部門可辨認資產不包括：

1. 非供任何特定部門營業使用而特有之資產。
2. 對其他部門墊款或貸款。
3. 採權益法評價之對外長期股權投資。



## 六、最近年度經會計師查核簽證之母子公司合併財務報表

(完整版財務報表請詳年報附冊或查詢公開資訊觀測站 [http:// mops. twse. com. tw/](http://mops.twse.com.tw/))

### 遠東新世紀股份有限公司會計師查核報告

遠東新世紀股份有限公司 公鑒：

遠東新世紀股份有限公司（原名遠東紡織股份有限公司）及其子公司民國九十九年及九十八年十二月三十一日之合併資產負債表，暨民國九十九年及九十八年一月一日至十二月三十一日之合併損益表、合併股東權益變動表及合併現金流量表，業經本會計師查核竣事。上開合併財務報表之編製係管理階層之責任，本會計師之責任則為根據查核結果對上開合併財務報表表示意見。列入上開合併財務報表之部分子公司財務報表未經本會計師查核，而係由其他會計師查核，因此本會計師對上開合併財務報表所表示之意見中，有關該等子公司財務報表所列之金額，係依據其他會計師之查核報告。民國九十九年及九十八年十二月三十一日該等未經本會計師查核子公司之資產總額分別為新台幣（以下同）3,215,645 仟元及 1,665,591 仟元，分別佔各該年度合併資產總額之 1.09%及 0.62%；民國九十九及九十八年度該等未經本會計師查核子公司之營業收入淨額分別為 2,685,636 仟元及 1,945,364 仟元，分別佔各該年度合併營業收入淨額之 1.34%及 1.17%。另上開合併財務報表部分採權益法評價之被投資公司財務報表未經本會計師查核，而係由其他會計師查核，因此本會計師對上開合併財務報表所表示之意見中，有關該等被投資公司財務報表所列之金額，係依據其他會計師之查核報告。民國九十九年及九十八年十二月三十一日遠東新世紀股份有限公司及其子公司持有該等未經本會計師查核之採權益法之長期股權投資帳列金額分別為 1,784,692 仟元及 1,679,783 仟元，分別佔各該年度合併資產總額之 0.61%及 0.63%；民國九十九及九十八年度遠東新世紀股份有限公司及其子公司對該等未經本會計師查核之採權益法之長期股權投資認列之投資淨益分別為 289,108 仟元及 172,676 仟元，分別佔各該年度合併稅前利益之 1.26%及 0.95%。

本會計師係依照會計師查核簽證財務報表規則及一般公認審計準則規劃並執行查核工作，以合理確信合併財務報表有無重大不實表達。此項查核工作包括以抽查方式獲取合併財務報表所列金額及所揭露事項之查核證據、評估管理階層編製合併財務報表所採用之會計原則及所作之重大會計估計，暨評估合併財務報表整體之表達。本會計師相信此項查核工作及其他會計師之查核報告可對所表示之意見提供合理之依據。

依本會計師之意見，基於本會計師之查核結果及其他會計師之查核報告，第一段所述合併財務報表在所有重大方面係依照證券發行人財務報告編製準則及一般公認會計原則編製，足以允當表達遠東新世紀股份有限公司及其子公司民國九十九年及九十八年十二月三十一日之合併財務狀況，暨民國九十九及九十八年度之合併經營成果與合併現金流量。

如合併財務報表附註四所述，遠東新世紀股份有限公司及其子公司自民國九十八年一月一日起，採用新修訂之財務會計準則公報第十號「存貨之會計處理準則」。此項會計變動，使民國九十八年度屬於母公司之合併總純益減少 132,664 仟元，稅後基本每股盈餘減少 0.03 元。

如合併財務報表附註三三（十）所述，關於經濟部商業司撤銷遠東新世紀股份有限公司及其子公司共同採權益法評價之被投資公司太平洋流通投資股份有限公司資本額等變更登記乙案，對遠東新世紀股份有限公司及其子公司歷次認購太平洋流通投資股份有限公司股份等私權爭議之影響，其最終結果尚待法院裁判認定。

勤業眾信聯合會計師事務所  
會計師 施 景 彬

施景彬



會計師 黃 樹 傑

黃樹傑



財政部證券暨期貨管理委員會核准文號  
台財證六字第 0920123784 號

財政部證券暨期貨管理委員會核准文號  
台財證六字第 0920123784 號

中 華 民 國 一 〇 〇 年 三 月 一 日



## 財務概況

遠東新世紀股份有限公司及其子公司  
(原遠東紡織股份有限公司及其子公司)

合併資產負債表

民國九十九年及九十八年十二月三十一日

代 碼	資 產	九十九年十二月三十一日			九十八年十二月三十一日		
		金 額	%	金 額	金 額	%	
	<b>流動資產</b>						
1100	現金及約當現金(附註二及五)	\$ 26,256,123	9	\$ 21,141,998	8		
1310	公平價值變動列入損益之金融資產—流動(附註二及六)	2,709,920	1	1,791,338	1		
1340	避險之衍生性金融資產—流動(附註二)	78,670	-	2,750	-		
1320	備供出售金融資產—流動(附註二、七及三二)	3,373,540	1	2,815,770	1		
1120	應收票據及帳款—淨額(附註二及二五)	25,686,050	9	21,805,366	8		
1150	應收關係企業款項(附註二、二五及三一)	1,270,516	-	1,264,013	1		
1210	存貨—淨額(附註二、四及九)	15,269,752	5	12,073,494	5		
1221	待售房地—淨額(附註二及二五)	30,339	-	30,339	-		
1225	待建土地(附註二、十、二五及三二)	620,013	-	620,013	-		
1240XX	在建工程—減預收工程款淨額(附註二、十一、二五、三一及三二)	8,282,288	3	5,137,539	2		
1160	其他應收款	1,362,134	1	1,030,483	-		
1270	待處分長期股權投資(附註十二)	-	-	241,519	-		
1275	待處分非流動資產(附註十五)	152,825	-	-	-		
1286	遞延所得稅資產—流動(附註二及二七)	444,381	-	606,274	-		
1291	受限制資產(附註二一、二五及三二)	2,866,448	1	1,902,048	1		
1298	預付款項及其他流動資產(附註二、十一、二五及三二)	4,740,998	2	3,399,888	1		
11XX	流動資產合計	<u>93,143,997</u>	<u>32</u>	<u>73,862,832</u>	<u>28</u>		
	<b>基金及投資(附註二、七、八、十二、十三、十四及三二)</b>						
1421	採權益法之長期股權投資	41,526,716	14	49,975,648	19		
1450	備供出售金融資產—非流動	4,394,149	1	2,593,229	1		
1460	持有至到期日金融資產—非流動	199,666	-	199,567	-		
1480	以成本衡量之金融資產—非流動	1,568,046	1	2,974,623	1		
1490	無活絡市場之債券投資—非流動	258,903	-	293,454	-		
14XX	基金及投資合計	<u>47,947,480</u>	<u>16</u>	<u>56,036,521</u>	<u>21</u>		
	<b>固定資產(附註二、十五、二八及三二)</b>						
	<b>成 本</b>						
1501	土 地	11,040,497	4	5,138,368	2		
1521	房屋及建築	20,709,951	7	17,883,353	7		
1531	機器及設備	96,101,572	33	96,050,173	36		
1551	電信設備	133,462,358	45	110,140,318	41		
1544	電腦設備	21,793,166	7	17,335,723	6		
1631	租賃權益改良	3,053,315	1	1,998,292	1		
1681	營運及其他設備	8,309,984	3	6,480,949	2		
15X1	成本合計	<u>294,470,843</u>	<u>100</u>	<u>255,027,176</u>	<u>95</u>		
15X8	重估增值	19,009,809	7	19,023,754	7		
15XY	成本及重估增值合計	<u>313,480,652</u>	<u>107</u>	<u>274,050,930</u>	<u>102</u>		
15X9	減：累積折舊	193,523,179	66	166,779,427	62		
1599	累計減損—固定資產	<u>5,770,370</u>	<u>2</u>	<u>2,591,582</u>	<u>1</u>		
		<u>114,187,103</u>	<u>39</u>	<u>104,679,921</u>	<u>39</u>		
1671	未完工程及預付設備款	12,350,480	4	6,803,984	3		
15XX	固定資產淨額	<u>126,537,583</u>	<u>43</u>	<u>111,483,905</u>	<u>42</u>		
	<b>無形資產</b>						
1770	遞延退休金成本(附註二及三十)	55,852	-	17,061	-		
1760	商譽(附註二及十六)	11,871,100	4	11,721,599	4		
1730	特許執照費(附註一、二及十七)	5,845,651	2	6,576,358	3		
1782	土地使用權(附註二、二八及三二)	1,348,528	1	1,108,875	-		
1788	其他無形資產(附註二、十六及二八)	634,207	-	88,813	-		
17XX	無形資產合計	<u>19,755,338</u>	<u>7</u>	<u>19,512,706</u>	<u>7</u>		
	<b>其他資產</b>						
1800	非營業用資產—淨額(附註二、十五及三二)	3,479,498	1	3,718,091	2		
1860	遞延所得稅資產—淨額(附註二及二七)	670,183	-	1,012,370	-		
1820	存出保證金(附註二五及三一)	538,387	-	471,180	-		
1838	遞延費用—淨額(附註二及二八)	807,308	1	636,370	-		
1887	受限制資產(附註三二)	422,409	-	423,003	-		
1888	農業用地(附註十八)	276,661	-	276,661	-		
1890	其他(附註二、三十及三一)	128,658	-	351,137	-		
18XX	其他資產合計	<u>6,323,104</u>	<u>2</u>	<u>6,888,812</u>	<u>2</u>		
1XXX	資 產 總 計	<u>\$ 293,707,502</u>	<u>100</u>	<u>\$ 267,784,776</u>	<u>100</u>		

單位：除每股面額為新台幣元外，餘係仟元

代 碼	負 債 及 股 東 權 益	九十九年十二月三十一日		九十八年十二月三十一日	
		金 額	%	金 額	%
	流動負債				
2100	短期借款（附註十九及三二）	\$ 28,633,677	10	\$ 24,146,138	9
2110	應付短期票券（附註二十及三二）	7,202,696	2	5,099,750	2
2180	公平價值變動列入損益之金融負債－流動（附註二及六）	4,461	-	20,750	-
2120	應付票據及帳款（附註二五）	17,255,682	6	11,343,768	4
2150	應付關係企業款項（附註二五及三一）	1,542,707	1	995,579	-
2160	應付所得稅（附註二及二七）	2,047,274	1	1,398,249	1
2170	應付費用（附註三一）	9,594,968	3	7,360,097	3
2222	存入保證金－流動	680,067	-	561,727	-
2224	應付工程設備款	2,247,024	1	1,696,017	1
2261	預收貨款	919,381	-	706,034	-
2262	預收房地款（附註二、十一及二五）	1,339,041	-	988,818	-
2268	預收收入（附註二及二一）	1,982,833	1	1,207,211	-
2264YY	預收工程款－減在建工程後淨額（附註二、二二、二五、三一及三二）	896,083	-	291,098	-
2270	一年內到期之長期負債（附註二三及三二）	4,995,272	2	11,961,296	5
2286	遞延所得稅負債－流動（附註二及二七）	943	-	-	-
2298	其他流動負債（附註二及二四）	1,601,179	1	2,184,488	1
21XX	流動負債合計	80,943,288	28	69,961,020	26
	長期負債（附註二、二三、三一及三二）				
2420	長期借款	32,870,100	11	35,999,796	13
2410	應付公司債	19,196,052	7	9,788,724	4
24XX	長期負債合計	52,066,152	18	45,788,520	17
2510	土地增值稅準備（附註十五）	6,299,417	2	6,310,976	2
	其他負債				
2810	應計退休金負債（附註二及三十）	1,889,590	1	1,731,977	1
2820	存入保證金－非流動	335,750	-	470,784	-
2860	遞延所得稅負債－非流動（附註二及二七）	210,053	-	365,109	-
2881	遞延盈餘（附註二、十五及三一）	971,124	-	1,024,856	1
2888	其他（附註二、十三及二四）	944,104	-	623,764	-
28XX	其他負債合計	4,350,621	1	4,216,490	2
2XXX	負債合計	143,659,478	49	126,277,006	47
	母公司股東權益				
31XX	股本－每股面額 10 元；額定 4,950,000 仟股；發行九十九年 4,754,580 仟股，九十八年 4,661,353 仟股	47,545,799	16	46,613,529	18
	資本公積				
3210	股本溢價	932,814	1	932,814	-
3260	因長期股權投資採權益法計價而發生	9,287,645	3	9,240,917	4
3280	其 他	7,672	-	7,672	-
32XX	資本公積合計	10,228,131	4	10,181,403	4
	保留盈餘				
3310	法定盈餘公積	9,413,371	3	8,602,110	3
3320	特別盈餘公積	3,034,766	1	3,034,766	1
3350	未分配盈餘	14,842,096	5	9,672,105	4
33XX	保留盈餘合計	27,290,233	9	21,308,981	8
	股東權益其他項目				
3450	金融商品未實現損益	5,370,206	2	3,276,309	1
3420	累積換算調整數	( 492,626)	-	2,490,010	1
3460	未實現重估增值	8,705,127	3	8,721,219	3
3430	未認為退休金成本之淨損失	( 98,259)	-	( 80,263)	-
34XX	股東權益其他項目合計	13,484,448	5	14,407,275	5
	母公司股東權益合計	98,548,611	34	92,511,188	35
3610	少數股權	51,499,413	17	48,996,582	18
3XXX	股東權益合計	150,048,024	51	141,507,770	53
	負債及股東權益總計	\$ 293,707,502	100	\$ 267,784,776	100

後附之附註及附表係本合併財務報表之一部分。

(參閱動業眾信聯合會計師事務所民國一〇〇年三月一日會計師查核報告)

董事長：



經理人：



會計主管：





財務概況

遠東新世紀股份有限公司及其子公司  
(原遠東紡織股份有限公司及其子公司)

合併損益表

民國九十九年及九十八年一月一日至十二月三十一日

單位：除每股盈餘為新台幣元外，餘係仟元

代 碼	九 十 九 年 度		九 十 八 年 度	
	金 額	%	金 額	%
營業收入（附註二及三一）				
4100	\$ 130,574,982	65	\$ 102,976,116	62
4800	56,525,310	28	54,362,420	32
4210	449,838	-	1,549,493	1
4510	10,679,889	6	6,289,737	4
4600	1,974,209	1	1,795,601	1
4000	<u>200,204,228</u>	<u>100</u>	<u>166,973,367</u>	<u>100</u>
營業成本（附註二、四、九、二八及三一）				
5110	115,707,765	58	94,094,317	56
5800	28,035,060	14	27,027,541	16
5510	7,429,871	3	5,691,470	4
5600	1,596,860	1	1,166,689	1
5000	<u>152,769,556</u>	<u>76</u>	<u>127,980,017</u>	<u>77</u>
未包含已實現營建利益前之營業毛利				
	47,434,672	24	38,993,350	23
5930	<u>556</u>	<u>-</u>	<u>556</u>	<u>-</u>
5910	<u>47,435,228</u>	<u>24</u>	<u>38,993,906</u>	<u>23</u>
營業費用（附註二、四、二八及三一）				
6100	17,324,469	9	15,017,745	9
6200	7,622,670	4	7,651,061	5
6300	678,762	-	683,311	-
6000	<u>25,625,901</u>	<u>13</u>	<u>23,352,117</u>	<u>14</u>

(接次頁)



(承前頁)

代 碼	九 十 九 年 度		九 十 八 年 度		
	金 額	%	金 額	%	
6900	\$ 21,809,327	11	\$ 15,641,789	9	
	營業外收入及利益				
7110	利息收入 (附註三一)	175,042	-	211,470	-
7121	採權益法認列之投資淨益 (附註二及十三)	3,266,549	2	3,921,059	3
7122	股利收入	349,496	-	209,016	-
7160	兌換淨益 (附註二)	67,364	-	-	-
7210	租金收入 (附註三一)	90,831	-	62,140	-
7310	金融資產評價利益—淨額 (附註二及六)	311,593	-	283,981	-
7320	金融負債評價利益—淨額 (附註二及六)	19,190	-	93,123	-
7480	其他收入 (附註二、二九及三一)	494,497	-	848,295	1
7100	營業外收入及利益合計	4,774,562	2	5,629,084	4
	營業外費用及損失				
7510	利息費用 (附註十一、十五及三一)	1,074,702	1	1,449,745	1
7522	資產減損損失 (附註二、十二、十五及十六)	977,552	1	419,762	-
7530	處分固定資產淨損	712,416	-	310,597	-
7560	兌換淨損 (附註二)	-	-	207,020	-
7880	其他支出 (附註三一)	903,480	-	797,565	1
7500	營業外費用及損失合計	3,668,150	2	3,184,689	2
7900	稅前利益	22,915,739	11	18,086,184	11
8110	所得稅費用 (附註二及二七)	2,986,947	1	3,462,415	2
9600	合併總純益	\$ 19,928,792	10	\$ 14,623,769	9
	歸屬予：				
9601	母公司股東	\$ 12,850,170	6	\$ 8,088,696	5
9602	少數股權	7,078,622	4	6,535,073	4
		\$ 19,928,792	10	\$ 14,623,769	9
代 碼	稅 前 稅 後		稅 前 稅 後		
	每股盈餘 (附註四及二七)				
9750	基本每股盈餘	\$ 2.74	\$ 2.70	\$ 1.71	\$ 1.70
9850	稀釋每股盈餘	\$ 2.73	\$ 2.69	\$ 1.71	\$ 1.70

後附之附註及附表係本合併財務報表之一部分。

(參閱勤業眾信聯合會計師事務所民國一〇〇年三月一日會計師查核報告)

董事長：



經理人：



會計主管：





遠東新世紀股份有限公司及其子公司  
 (原遠東紡織股份有限公司及其子公司)  
 合併股東權益變動表  
 民國九十九年及九十八年一月一日至十二月三十一日



	股本 (附註二六) 股數 (仟股)	金 額	資本公積 (附註二及二六)	保留盈餘 (附註二、 法定盈餘公積)	特別盈餘公積
九十八年初餘額	4,569,954	\$ 45,699,538	\$ 10,060,658	\$ 8,196,285	\$ 3,034,766
九十七年度盈餘分配					
法定盈餘公積	-	-	-	405,825	-
股票股利—每股0.2元	91,399	913,991	-	-	-
現金股利—每股0.8元	-	-	-	-	-
	4,661,353	46,613,529	10,060,658	8,602,110	3,034,766
九十八年度合併總純益	-	-	-	-	-
採權益法認列被投資公司之股東權益調整數	-	-	194,351	-	-
備供出售金融資產未實現損益之變動	-	-	-	-	-
外幣長期股權投資換算調整數	-	-	-	-	-
轉回未認列為退休金成本之淨損失	-	-	-	-	-
現金流量避險未實現損益之變動	-	-	-	-	-
出售長期股權投資股東權益調整數	-	-	( 73,606)	-	-
少數股權減少	-	-	-	-	-
九十八年底餘額	4,661,353	46,613,529	10,181,403	8,602,110	3,034,766
九十八年度盈餘分配					
法定盈餘公積	-	-	-	811,261	-
股票股利—每股0.2元	93,227	932,270	-	-	-
現金股利—每股1.3元	-	-	-	-	-
	4,754,580	47,545,799	10,181,403	9,413,371	3,034,766
九十九年度合併總純益	-	-	-	-	-
採權益法認列被投資公司之股東權益調整數	-	-	46,728	-	-
外幣長期股權投資換算調整數	-	-	-	-	-
備供出售金融資產未實現損益之變動	-	-	-	-	-
出售長期股權投資股東權益調整數	-	-	-	-	-
少數股權減少	-	-	-	-	-
九十九年底餘額	4,754,580	\$ 47,545,799	\$ 10,228,131	\$ 9,413,371	\$ 3,034,766

單位：除每股股利為新台幣元外，餘係仟元

、二六及二七)		股東權益其他項目							
未分配盈餘合計		金融商品之未實現(損)益	累積調整數	換算未實現重估增值	其他	未認列為退休金成本之淨損失	少數股權	股東權益合計	
(附註二)		(附註二)	(附註二)	(附註二及十五)	(附註二)	(附註二)			
\$ 6,535,276	\$ 17,766,327	(\$ 866,020)	\$ 3,696,557	\$ 8,843,128	(\$ 656,261)	\$ 48,270,193	\$ 132,814,120		
( 405,825)	-	-	-	-	-	-	-	-	
( 913,991)	( 913,991)	-	-	-	-	-	-	-	
( 3,655,963)	( 3,655,963)	-	-	-	-	-	( 3,655,963)		
1,559,497	13,196,373	( 866,020)	3,696,557	8,843,128	( 656,261)	48,270,193	129,158,157		
8,088,696	8,088,696	-	-	-	-	6,535,073	14,623,769		
18,862	18,862	4,000,948	( 789,566)	( 121,909)	( 13,090)	-	3,289,596		
-	-	146,473	-	-	-	-	146,473		
-	-	-	( 332,652)	-	-	-	( 332,652)		
-	-	-	-	-	585,239	-	585,239		
-	-	7,656	-	-	-	-	7,656		
5,050	5,050	( 12,748)	( 84,329)	-	3,849	-	( 161,784)		
-	-	-	-	-	-	( 5,808,684)	( 5,808,684)		
9,672,105	21,308,981	3,276,309	2,490,010	8,721,219	( 80,263)	48,996,582	141,507,770		
( 811,261)	-	-	-	-	-	-	-	-	
( 932,270)	( 932,270)	-	-	-	-	-	-	-	
( 6,059,759)	( 6,059,759)	-	-	-	-	-	( 6,059,759)		
1,868,815	14,316,952	3,276,309	2,490,010	8,721,219	( 80,263)	48,996,582	135,448,011		
12,850,170	12,850,170	-	-	-	-	7,078,622	19,928,792		
123,111	123,111	1,895,558	( 1,214,252)	( 16,092)	( 17,996)	-	817,057		
-	-	-	( 1,768,381)	-	-	-	( 1,768,381)		
-	-	198,365	-	-	-	-	198,365		
-	-	( 26)	( 3)	-	-	-	( 29)		
-	-	-	-	-	-	( 4,575,791)	( 4,575,791)		
\$ 14,842,096	\$ 27,290,233	\$ 5,370,206	(\$ 492,626)	\$ 8,705,127	(\$ 98,259)	\$ 51,499,413	\$ 150,048,024		

後附之附註及附表係本合併財務報表之一部分。  
(參閱動業眾信聯合會計師事務所民國一〇〇年三月一日會計師查核報告)

董事長：



經理人：



會計主管：





## 財務概況

遠東新世紀股份有限公司及其子公司  
(原遠東紡織股份有限公司及其子公司)

合併現金流量表

民國九十九年及九十八年一月一日至十二月三十一日

單位：新台幣仟元

	九十九年度	九十八年度
營業活動之現金流量		
合併總純益	\$ 19,928,792	\$ 14,623,769
調整項目		
特許執照費攤銷	730,707	730,707
折舊及攤銷	15,757,739	16,554,839
迴轉存貨跌價損失	( 18,047)	( 1,068,719)
出售證券淨益	( 470,673)	( 1,559,860)
提列備抵呆帳	463,918	491,945
金融資產未實現兌換損失	34,551	-
採權益法計價之長期股權投資收取之現金股利	2,413,961	2,244,511
資產減損損失	977,552	419,762
避險之衍生性金融資產遞延利益	79,770	6,050
採權益法認列之投資淨益	( 3,266,549)	( 3,921,059)
交換公司債賣回損失	29,501	-
處分固定資產淨損	712,416	310,597
遞延盈益轉列租金收入	( 53,176)	( 53,176)
應計退休金負債	20,487	( 181,898)
遞延所得稅	496,655	827,158
已實現營建利益	( 556)	( 556)
營業資產及負債之淨變動		
交易目的金融資產	563,738	( 1,283,744)
交易目的金融負債	12,959	( 84,603)
應收票據及帳款	( 3,374,751)	1,346,569
應收關係企業款項	296,558	( 153,551)
存貨	( 3,022,809)	2,691,356
在建工程淨額	( 2,288,990)	( 2,151,127)
其他應收款	( 331,651)	517,792
預付款項及其他流動資產	( 555,491)	( 917,774)
應付票據及帳款	5,369,113	16,444
應付關係企業款項	( 635,291)	( 16,851)
應付所得稅	644,325	( 1,099,126)
應付費用	1,499,023	( 460,187)
預收貨款	213,347	11,214
預收房地款	350,223	978,447
預收收入	454,411	53,085
預收工程款淨額	604,985	260,947
其他流動負債	( 1,199,840)	951,120
營業活動之淨現金流入	<u>36,436,907</u>	<u>30,084,081</u>

( 接次頁 )

(承前頁)

	九 十 九 年 度	九 十 八 年 度
投資活動之現金流量		
應收關係企業款項(增加)減少	(\$ 68,478)	\$ 245,802
處分採權益法之長期股權投資價款	654,289	3,157,154
採權益法之長期股權投資增加	( 1,040,707)	( 1,284,851)
處分備供出售金融資產價款	4,205,575	2,396,055
備供出售金融資產增加	( 2,058,337)	( 2,830,183)
購買持有至到期日金融資產	-	( 199,540)
處分以成本衡量之金融資產價款	504,703	-
以成本衡量之金融資產增加	( 30,669)	( 233,060)
處分無活絡市場之債券投資價款	-	3,000
購買無活絡市場之債券投資	-	( 293,454)
處分固定資產價款	335,254	380,622
購置固定資產	( 17,896,080)	( 9,905,590)
無形資產增加	( 53,655)	( 47,913)
取得子公司	( 14,875,050)	( 74,012)
預收土地款	428,577	-
受限制資產增加	( 677,131)	( 1,926,913)
存出保證金減少	5,041	33,287
遞延費用增加	( 221,277)	( 154,770)
其他資產增加	( 43,078)	( 66,552)
投資活動之淨現金流出	( 30,831,023)	( 10,800,918)
融資活動之現金流量		
短期借款增加(減少)	4,317,539	( 3,552,255)
應付短期票券增加(減少)	2,102,946	( 134,218)
應付關係企業款項增加(減少)	668,608	( 678,272)
長期負債增加(減少)	969,442	( 7,040,593)
存入保證金(減少)增加	( 47,189)	605
發放現金股利、董監酬勞及員工紅利	( 11,523,112)	( 9,232,830)
現金增資	-	163,785
少數股權減少	( 87,992)	( 1,396,916)
其他負債減少	( 105,905)	( 16,373)
融資活動之淨現金流出	( 3,705,663)	( 21,887,067)
匯率影響數	( 1,435,875)	732,874
現金及約當現金減少數	464,346	( 1,871,030)
子公司首次併入影響數	4,649,779	66,494
年初現金及約當現金餘額	21,141,998	22,946,534
年底現金及約當現金餘額	\$ 26,256,123	\$ 21,141,998
現金流量資訊之補充揭露		
當年度支付利息	\$ 1,031,805	\$ 1,477,623
減：資本化利息	76,760	53,930
不含資本化利息之當年度支付利息	\$ 955,045	\$ 1,423,693
支付所得稅	\$ 1,893,735	\$ 4,025,521
不影響現金流量之融資活動		
一年內到期之長期付息負債	\$ 4,995,272	\$ 11,961,296

(接次頁)

(承前頁)

取得子公司補充揭露資訊：

(一) 子公司遠通投資公司於九十八年第一季取得麥氏卡里萊啤酒貿易(上海)公司 70% 股權，取得當時資產與負債之公平價值如下：

	金	額
現金及約當現金	\$	66,494
應收帳款		4,117
存 貨		312
其他流動資產		10,001
固定資產－淨額		1,797
應付帳款	(	4,929)
應付費用	(	2,323)
其他流動負債	(	1,349)
小 計		74,120
乘以取得當時之股權百分比		70%
取得股權淨值		51,884
商 譽		26,382
取得麥氏卡里萊啤酒貿易(上海)公司總成本	\$	<u>78,266</u>
取得麥氏卡里萊啤酒貿易(上海)公司總成本		
支付現金購買	\$	<u>78,266</u>

(二) 子公司全虹企業股份有限公司及遠新資通股份有限公司分別於九十九年十一月取得德誼數位科技股份有限公司(德誼數位公司) 70% 股權及九十九年八月取得新世紀資通股份有限公司(新世紀資通公司)及其子公司 67.82% 股權，取得當時資產與負債之公平價值如下：

	德 誼 數 位 公 司	新 世 紀 資 通 公 司
現金及約當現金	\$ 26,258	\$ 4,623,521
公平價值變動列入損益之金融資產－流動	-	1,678,379
備供出售金融資產－流動	-	1,573,567
持有至到期日金融資產－流動	-	800,000
應收票據	39	46,320
應收帳款－淨額	80,327	843,165
應收帳款－關係人淨額	-	175,455
其他應收款－關係人	-	59,128
其他金融資產－流動	-	1,297,860
存貨－淨額	141,124	122,057
預付款項	15,911	90,825
受限制資產－流動	29,000	113,991
其他流動資產	70,976	204,907
採權益法之長期股權投資	-	21,362
持有至到期日金融資產－非流動	-	1,007,478
以成本衡量之金融資產－非流動	-	4,500
固定資產－淨額	3,921	17,345,899
無形資產－營業權	-	904,000
無形資產－經銷關係	104,660	-
出租資產－淨額	-	169,995
閒置資產－淨額	-	7,219
存出保證金	8,805	86,032

(接次頁)

(承前頁)

	德 誼 數 位 公 司	新 世 紀 資 通 公 司
遞延費用－淨額	\$ 23,614	\$ 125,927
質押定存單－非流動	19,009	124,675
其他資產	-	48,357
短期銀行借款	( 170,000)	-
應付票據	( 5,682)	( 7,349)
應付帳款	( 53,258)	( 652,829)
應付帳款－關係人	-	( 139,915)
應付所得稅	( 4,700)	-
應付費用	( 7,865)	( 727,629)
其他應付款－關係人	-	( 197,579)
應付設備工程款	-	( 605,343)
避險之衍生性金融負債－流動	-	( 5,830)
預收收入	( 20,324)	( 300,887)
其他流動負債	( 653)	( 187,263)
長期借款	( 9,470)	-
應計退休金負債	-	( 141,043)
遞延收入	-	( 154,930)
存入保證金－非流動	( 970)	( 29,525)
其他負債	( 61,731)	( 309,084)
小 計	188,991	28,015,413
乘以當期取得股權百分比	70%	67.82%
	132,292	19,000,044
商 譽	9,458	275,904
合併他公司總價款	141,750	19,275,948
減：其他流動負債增加數	14,634	-
支付合併他公司現金對價	\$ 127,116	\$ 19,275,948

後附之附註及附表係本合併財務報表之一部分。  
 (參閱勤業眾信聯合會計師事務所民國一〇〇年三月一日會計師查核報告)

董事長：



經理人：



會計主管：



遠東新世紀股份有限公司及其子公司  
(原遠東紡織股份有限公司及其子公司)

合併財務報表附註及附表

民國九十九及九十八年度

(除另予註明者外，金額係以新台幣仟元為單位)

一、公司沿革

遠東新世紀股份有限公司(原遠東紡織股份有限公司，母公司)設立於四十三年，主要經營之業務包括：(1)有關石油化學工業纖維原料、半成品纖維及其製品之生產及銷售；(2)聚酯瓶及聚酯薄膜之生產及銷售；(3)各種天然、人造、合成纖維紗、混紡紗及假撚絲之生產及銷售；(4)紗、絲及布匹之印染加工及銷售；(5)各種棉布、人造纖維布、合成纖維布、混紡布、毛巾及被單之生產及銷售；(6)紡織成衣及針織成衣之生產及銷售；(7)廣視角膜、抗眩膜及抗反射膜等光學補償膜材料之生產及銷售及(8)有關進出口貿易及代理業務。母公司股票於台灣證券交易所上市，自八十八年十月十九日起，母公司部分已發行之股票以存託憑證方式於盧森堡交易所上市。母公司於九十八年十月十三日經股東臨時會決議通過更改公司名稱為「遠東新世紀股份有限公司」，原公司股票簡稱「遠紡」更名為「遠東新」。

子公司遠傳電信公司，於八十六年四月十一日奉經濟部核准設立，自八十七年一月二十日起正式營運，該公司股票於九十年十二月十日於櫃檯買賣中心掛牌買賣，並自九十四年八月二十四日起，於台灣證券交易所掛牌交易。主要經營行動電話、電路出租服務、網際網路服務、語音單純轉售服務及銷售手機、配件等業務。

子公司遠傳電信公司於八十六年經交通部電信總局核准，取得第一類電信事業特許執照，經營 1800 兆赫頻段全區及 900 兆赫頻段北區兩項第二代行動電話業務，年限十五年，每年按第二代行動電話服務收入之 2% 支付特許費用。另於八十八年取得第二類電信事業執照，經營網際網路服務及語音單純轉售服務等業務，年限至一〇一年十二月，每年依各項業務規定繳交特許費用。另於九十二年一月取得市內、

國內長途陸纜電路出租業務執照，年限十五年，每年按出租電路服務收入之1%支付特許費用。

子公司遠傳電信公司於九十八年十二月二十八日由國家通訊傳播委員會（以下簡稱 NCC）核准，取得無線寬頻接取業務（WiMAX）南區特許執照並正式開始營運，年限六年，每年按 WiMAX 服務收入依得標乘數(4.18%)支付特許費用，且每年應繳金額不得低於特定金額。

子公司遠傳電信公司於九十四年五月二日簡易合併遠致電信股份有限公司（以下簡稱遠致電信公司）。遠致電信公司於九十一年度競標取得第三代行動電話業務特許權，得標金為 10,169,000 仟元，帳列無形資產－特許執照費項下，九十四年一月二十四日經交通部電信總局正式核發經營第三代行動電話業務之特許執照，有效期間為自核發日起至一〇七年十二月三十一日止。嗣後透過合併遠致電信公司得以經營第三代行動電話業務，並已於九十四年七月十三日正式開始營運。

子公司遠傳電信公司為產業發展趨勢及未來營運發展需要，原於九十八年六月十六日股東會決議私募案，惟因相關法令尚未許可，且即將屆滿一年，故於九十九年六月十五日重新經股東會決議以私募方式發行不超過 444,341 仟股普通股，每股發行價格訂為 40 元，發行總金額上限為 17,773,641 仟元，應募人為中國移動有限公司擬於台灣設立之間接持股 100% 子公司，遠傳電信公司董事會並已於九十九年六月二十五日決議訂定每股發行價格為 40 元，惟如中國移動有限公司或遠傳電信公司依相關合約通知對方私募交割日期之通知日（含）前連續十四個營業日遠傳電信公司普通股成交量加權平均價在每股 35 元（含）至 50 元（含）之範圍外時，股東會已授權董事會得重新與中國移動有限公司依誠信原則進行協商，以同意新的私募價格；但私募價格之任何向上或向下調整（如有之），均不應超過 5 元（含），且重新訂定之每股私募價格不得低於新訂價日參考價格之七成。另本私募案將俟法令許可及取得相關主管機關核准後辦理。

子公司遠傳電信公司於九十三年設立和信電訊股份有限公司（原名遠和電信股份有限公司）（以下簡稱和信電訊公司）以進行原和信電訊股份有限公司（以下簡稱舊和信電訊公司）之股權併購，和信電訊



公司透過合併舊和信電訊公司而取得經營 1800 兆赫頻段全區之第一類電信事業特許執照，年限至一〇一年，每年按第二代行動電話服務收入之 2% 支付特許費用。和信電訊公司另於八十九年九月取得市內、國內長途陸纜電路出租業務執照，年限十五年，每年按出租電路服務收入之 1% 支付特許費用。另遠傳電信公司及和信電訊公司（持股百分之百之子公司）為整合雙方營業資源及提升經營效益，已於九十八年二月二十六日經雙方之董事會決議通過簡易合併案，以遠傳電信公司為存續公司，和信電訊公司為消滅公司，該合併案已於九十八年八月二十八日取得 NCC 之核准，合併基準日為九十九年一月一日，並於九十九年一月十八日獲經濟部核准變更登記。

子公司安源通訊公司於九十六年二月十三日設立，主要係經營第二類電信事業。安源通訊公司並於九十六年七月因受讓安源資訊公司分割之無線通訊業務部門，而得以從事臺北市公眾區域網路經營之業務，年限至一〇二年九月七日，每年按該項服務收入之 3% 支付權利金。另於九十六年五月經國家通訊傳播委員會核准，取得第二類電信事業執照，經營網際網路接取服務，年限三年，並於九十九年五月申請延長上述執照至一〇二年五月，每年按資本額支付定額之許可費用。

子公司全虹企業公司設立於七十年五月四日，主要係從事第二類電信事業、有線無線通信器材暨零件之買賣及維修等業務。全虹企業公司原經財團法人證券櫃檯買賣中心核准，自九十一年十二月二十七日起於該中心之興櫃股票櫃檯買賣，後於九十三年十二月二十二日經該公司董事會決議通過停止興櫃股票櫃檯買賣並撤銷公開發行。另全虹企業公司於九十五年七月十三日經交通部電信總局核准，取得第二類電信事業—行動轉售服務執照，經營虛擬行動網路服務，每年按資本額支付定額許可費用，並於九十八年七月申請延長上述執照至一〇二年七月十二日。

子公司遠通投資公司及遠傳電信公司轉投資之遠通電收公司於九十六年八月二十二日與高公局簽訂「高速公路電子收費系統建置及營運契約」，契約期間共計十八年四個月。

子公司遠東資源開發公司係母公司將原屬投資事業部不動產開發等相關業務之營業價值（包括部分固定、非營業資產及農業用地等），以新設分割之方式，投資成立之子公司，正致力於下開發案之進行：

- (一) 板橋廠開發案：原母公司佔地 7.37 萬餘坪之板橋廠，正進行開發為「台北遠東通訊數位園區」。本案已於九十四年五月間與經濟部簽署「遠東通訊數位園區公共建設 BOO（興建－營運－擁有）投資契約」。為北部第一座由民間開發的通訊數位園區契約案，計劃將引進包括通訊晶片設計、通訊零元件、電訊核心軟體、通訊應用軟體與平台、通訊協定軟體研製、通訊協定軟體研製及數位內容研製及整合等七大產業，現正進行實質建設中，第一棟通訊大樓已於九十九年八月開幕營運。
- (二) 宜蘭礁溪溫泉休閒度假旅館開發案，將循「工商綜合區」開發方式，現階段正進行用地變更作業，於九十八年度取得開發許可。

為簡化投資架構、整合投資資源、統一管理及使大陸控股公司充分發揮功能，母公司於九十六年十二月二十一日董事會決議通過預計自子公司及關係企業間取得第三地控股公司之股票，相關計劃說明如下：

- (一) 自子公司遠鼎投資公司取得 Far Eastern Apparel (Holding) Ltd. 公司股票 63 仟股，每股美金 546.09 元，金額合計約美金 34,513 仟元。
- (二) 自子公司遠通投資公司、遠東化聚工業公司及 Far Eastern Polytex (Holding) Ltd. 等合計取得 F.E.D.P. (Holding) Ltd. 公司股票 487 仟股，每股美金 102.65 元，金額合計約美金 49,961 仟元。
- (三) 自子公司鼎元國際投資公司、遠東化聚工業公司及關係企業東聯化學公司合計取得遠東石化(控股)公司股票 119 仟股，每股美金 426.6 元，金額合計約美金 50,945 仟元。

上述買賣股票之交易，截至九十九年十二月三十一日止，母公司已向子公司鼎元國際投資公司及關係企業東聯化學公司取得遠東石化(控股)公司股份及向 Far Eastern Polytex (Holding) Ltd. 及遠通投資公司取得 F.E.D.P. (Holding) Ltd. 公司股份外，其餘尚須申請經濟部投

資審議委員會核准，惟實際成交金額將按取得或被取得公司當時每股淨值調整之。

截至九十九及九十八年底，母子公司員工人數分別為 23,875 人及 20,834 人。

九十九年底，母公司與子公司之投資關係、持股比例及母子公司之主要營業項目請詳附表一及二。

## 二、重要會計政策之彙總說明

本合併財務報表係依照證券發行人財務報告編製準則及一般公認會計原則編製。依照前述準則及原則編製合併財務報表時，對於備抵呆帳、存貨跌價損失、固定及出租資產折舊、資產減損損失、資產除役義務、保固責任準備、所得稅、退休金、員工分紅及董監酬勞費用等之提列，必須使用合理之估計金額，因估計涉及判斷，與實際結果可能有所差異。

重要會計政策彙總說明如下：

### 合併財務報表編製準則

母公司直接或間接持有被投資公司有表決權之股份超過百分之五十者，或持股雖未達百分之五十但對該被投資公司有控制能力，即構成母子關係。母公司編製合併財務報表時，已將所有子公司納入。年度中取得子公司多數股權時，自取得對子公司之控制能力之日起，開始將子公司之收入及費用編入合併財務報表。母公司應於喪失子公司之控制能力之日起，終止將子公司之收益及費損編入合併財務報表。

編製合併財務報表時，母子公司間重要之交易及其餘額均予以銷除。

子公司中比控股公司於九十八年二月辦理現金增資 2,415 股，每股美金 2,000 元，合計 4,830 仟元，因子公司遠通投資公司未依持股比例認購 2,415 股，故遠通投資公司持股比例由 100% 降為 87.5%。

子公司中比控股公司於九十八年二月向子公司遠紡工業（無錫）公司購入其持有 30% 之麥氏卡里萊啤酒貿易（上海）公司，另向該公司之原股東 Martens HK Ltd. 購入其全數持有之 70% 麥氏卡里萊啤酒

貿易(上海)公司，母子公司對該公司之持股比例由 30% 上升至 100%，並自九十八年三月起納入編製合併財務報表。

子公司遠紡工業(九江)公司於九十八年七月三十一日經董事會(即股東會)決議通過辦理解散清算，並已於九十八年十二月十四日取得中華人民共和國政府註銷證明，股款已於九十八年底退回原股東。

母公司於九十九年二月向關係企業東聯化學公司購入子公司遠東石化(控股)公司股票 42,347 股，總金額為 659,422.5 仟元，因此母子公司持股比例由 87.07% 上升為 100%。

子公司遠新資通公司於九十八年十二月三十日由子公司遠傳電信公司投資設立，主要係從事通信器材製造及批發等業務。

子公司遠傳電信公司及和信電訊公司為整合雙方營業資源及提升經營效益，已於九十八年二月二十六日經雙方之董事會決議通過簡易合併案，以遠傳電信公司為存續公司，和信電訊公司為消滅公司，該合併案已於九十八年八月二十八日取得國家通訊傳播委員會之核准，合併基準日為九十九年一月一日，並於九十九年一月十八日獲經濟部核准辦理變更登記。

為佈局數位匯流時代，子公司遠傳電信公司透過集團整合方式促成行動網路與固定網路之服務內容合作，以期提供給消費者更完整的電信服務內容，並達成營運成本上之長期綜效，由子公司遠新資通公司於九十九年六月二十五日經董事會決議以每股 10.93 元公開收購新世紀資通公司普通股股份，於九十九年八月十六日公開收購期間屆滿時，遠新資通公司透過公開收購取得新世紀資通公司普通股 1,762,945 仟股，其中包含以 6,314,615 仟元向關係企業取得之股數計 577,732 仟股(包含遠通投資股份有限公司 312,221 仟股、遠鼎投資股份有限公司 100,694 仟股、德勤投資股份有限公司 63,000 仟股、百鼎投資股份有限公司 24,386 仟股、新勤股份有限公司 16,822 仟股、遠鼎股份有限公司 16,337 仟股、百揚投資股份有限公司 11,251 仟股、穩靜企業股份有限公司 10,945 仟股、裕通投資股份有限公司 8,800 仟股、遠銀國際租賃股份有限公司 8,000 仟股、遠東新世紀股份有限公司 2,605 仟股、亞洲投資股份有限公司 2,605 仟股及裕鼎實業股份有限公司 66 仟股)。



透過上述公開收購及加計遠傳電信公司原已持有之 695,096 仟股後，遠傳電信公司及遠新資通公司合計持有新世紀資通公司已發行股份總數之 94.56%，因而自該日起，新世紀資通公司及其子公司之收入及費用併入母公司合併財務報表。

另遠傳電信公司及遠新資通公司分別經由九十九年八月三十一日之董事會決議通過透過兩階段併購新世紀資通公司。第一階段先由遠新資通公司與新世紀資通公司依據企業併購法第二十九條規定進行股份轉換，使新世紀資通公司成為遠新資通公司持股 100% 之子公司，預計換股比例為 1：1，本換股案業已於九十九年十月五日分別經遠新資通公司及新世紀資通公司之股東臨時會決議通過，且以一〇〇年一月十七日為股份轉換基準日。經此股份轉換後，新世紀資通公司遂成為遠新資通公司百分之百持有之子公司，遠新資通公司之已發行股數，則由原 1,500,100,000 股增加為 2,336,603,547 股，其中遠傳電信公司持有 2,195,196,070 股，佔遠新資通公司已發行股數之 93.95%，餘 6.05% 則為其他股東所持有，上述股份轉換已於一〇〇年二月十六日獲經濟部核准辦理變更登記。第二階段將由遠傳電信公司與遠新資通公司進行現金合併，預計合併對價為每股 10.93 元，以遠傳電信公司為存續公司，遠新資通公司為消滅公司，新世紀資通公司則成為遠傳電信公司持股百分之百之子公司。以上各併購階段，將依相關法令規定分別召集董事會決議通過，上述兩階段併購案並已於九十九年十二月二十九日經國家通訊傳播委員會核准在案。

為支應遠新資通公司公開收購所需款項及充實營運資金，遠傳電信公司董事會於九十九年六月二十五日決議參與遠新資通公司現金增資 15,000,000 仟元及於最高 6,000,000 仟元之額度內提供資金貸與，並授權董事長於不超過一年之期間內分次撥貸或循環動用，截至一〇〇年三月一日止，遠傳電信公司已實際貸與遠新資通公司 4,300,000 仟元。

母公司之關係企業合併財務報表合併個體與本合併財務報表之合併個體相同，故不另行編製關係企業合併財務報表，惟關係企業合併財務報表應揭露之資訊均已納入本合併財務報表中揭露。

### 資產與負債區分流動與非流動之標準

流動資產包括用途未受限制之現金或約當現金，以及主要為交易目的而持有之資產或預期於資產負債表日後一年內變現之資產，固定資產、無形資產及其他不屬於流動資產之資產為非流動資產。流動負債包括主要為交易目的而發生之負債及須於資產負債表日後一年內清償之負債，負債不屬於流動負債者為非流動負債。

惟子公司遠揚建設公司主要從事於委託營造廠商興建住宅出售及出租業務，子公司遠揚營造工程公司主要從事於工程承攬業務，該等公司之營業週期均長於一年，因是與營建及工程承攬業務相關之資產及負債，係按營業週期作為劃分流動或非流動之標準。

### 約當現金

約當現金係自投資日起三個月內到期之附賣回商業本票及債券，其帳面價值近似公平價值。

### 公平價值變動列入損益之金融商品

公平價值變動列入損益之金融商品包括交易目的之金融資產或金融負債，以及於原始認列時，指定以公平價值衡量且公平價值變動認列為損益之金融資產或金融負債。母子公司成為金融商品合約之一方時，認列金融資產或金融負債；於合約權利喪失控制時，除列金融資產；於合約規定之義務解除、取消或到期而使金融負債消滅時，除列金融負債。

原始認列時，係以公平價值加計交易成本衡量，續後評價時，以公平價值衡量且公平價值變動認列為當年度損益。投資後所收到之現金股利（含投資年度收到者）列為當年度收益。金融商品除列時，出售所得價款或支付金額與帳面價值之差額，計入當年度損益。依慣例交易購買或出售金融資產時，採用交易日會計處理。

衍生性商品未能符合避險會計者，係分類為交易目的之金融資產或金融負債。公平價值為正值時，列為金融資產；公平價值為負值時，列為金融負債。

公平價值之基礎：上市（櫃）證券係資產負債表日之收盤價，開放型基金受益憑證係資產負債表日之淨資產價值；棉花期貨、選擇權及遠期外匯合約係資產負債表日之市場報價；無活絡市場之金融商品，以評價方法估計公平價值。

#### 備供出售金融資產

備供出售金融資產於原始認列時，以公平價值衡量，並加計取得之交易成本；後續評價以公平價值衡量，且其價值變動列為股東權益調整項目，累積之利益或損失於金融資產除列時，列入當期損益。依慣例交易購買或出售金融資產時，係採用交易日會計處理。

備供出售金融資產之認列或除列時點，均與公平價值變動列入損益之金融商品相同。

公平價值之基礎：上市（櫃）證券係資產負債表日之收盤價；開放型基金受益憑證則係以資產負債表日之淨資產價值為其基礎。

現金股利於股東會決議日認列收益，但依據投資前淨利宣告之部分，係自投資成本減除。股票股利不列為投資收益，僅註記股數增加，並按增加後之總股數重新計算每股成本。

若有客觀之證據顯示備供出售金融資產其價值已發生減損之情形時，則認列減損損失。若後續期間減損金額減少，備供出售權益商品之減損減少金額認列為股東權益調整項目。

#### 無活絡市場之債券投資

無活絡市場之公開報價，且具固定或可決定收取金額之債券投資，以攤銷後成本衡量，原始認列時，以交易金額衡量並加計取得或發行之交易成本，於除列、價值減損或攤銷時認列相關之投資損益。依慣例交易購買或出售金融資產時，採用交易日會計處理，惟處分時點不受限制。若有減損之客觀證據，則認列減損損失。若續後期間減損金額減少，且明顯與認列減損後發生之事件有關，則予以迴轉並認列為當期損益，該迴轉不使帳面金額大於未認列減損情況下之攤銷後成本。

## 收入認列及應收帳款、備抵呆帳

收入於獲利過程全部或大部分已完成且已實現或可實現時認列，相關成本配合收入於發生時認列。相關收入認列方式如下：

類	別	認	列	方	式																												
行動電話、虛擬行動網路及固定網路通話服務、語音單純轉售服務、網路互連服務收入、網際網路撥接服務收入及網路電話服務		依	約	定	費	率	乘	以	通	話	、	撥	接	時	間	或	資	料	傳	輸	量	，	扣	除	折	扣	後	之	淨	額	認	列	
月租費及電路出租收入		依	應	計	基	礎	逐	月	認	列																							
預付卡及儲值卡收入		依	用	戶	實	際	通	話	量	認	列																						
手機、電話、電腦及相關配件		相	關	銷	貨	收	入	及	成	本	於	商	品	交	付	予	客	戶	時	認	列												
個人寬頻服務、企業專線及代管服務等		依	固	定	金	額	或	固	定	費	率	乘	以	通	話	時	間	或	資	料	傳	輸	於	服	務	提	供	期	間	認	列	收	入

委辦服務費收入係於用路人通過電子收費站時依約定收取之委辦服務手續費率認列為收入；平時代高公局向一般用路人收取之通行費，尚未支付予高公局前帳列於應付代收款項下；預收企業用戶通行費則係於收到款項時先帳列預收款項，嗣後再依用戶實際通行量及約定費率轉付予高公局。銷貨退回及折讓係於實際發生期間列為銷貨之減項，相關銷貨成本則列為銷貨成本之減項。

營業收入係按母子公司與客戶所協議交易對價（考量商業折扣及數量折扣後）之公平價值衡量；惟營業收入之對價為一年期以內之應收款時，其公平價值與到期值差異不大且交易量頻繁，則不按設算利率計算公平價值。

租金收入係於服務提供後，獲利過程大部分已完成，且已實現或可實現時認列。

去料加工時，加工產品之所有權及風險並未移轉，是以母公司及子公司全家福公司去料時不作銷貨處理。

備抵呆帳係按應收款項之收回可能性評估提列。母子公司係依據對客戶之應收款項帳齡分析、抵押品價值、信用評等及經濟環境等因素，定期評估應收款項之收回可能性。



### 專案促銷支出

專案促銷所支付之佣金及配合行動電話服務門號銷售所給付予經銷商之手機補貼款，帳列於行銷費用項下。

### 存 貨

存貨包括原料、物料、製成品、在製品及商品。如附註四所述，九十八年一月一日起，存貨係以成本與淨變現價值孰低計價，比較成本與淨變現價值時係以個別項目為基礎。淨變現價值係指在正常情況下之估計售價減除至完工尚需投入之成本及銷售費用後之餘額。存貨成本之計算採用加權平均法。

### 政府補助

子公司遠傳電信公司收到政府補助款時，同時帳列受限制資產及遞延收入（帳列其他負債－其他）項下，嗣後依合約規定，受限制資產於補助款依約可動撥時，再行轉列現金及約當現金；遞延收入則依補助之範圍與性質於遠傳電信公司符合補助條件且可收到補助款時，再依配合原則分別處理如下：與折舊性資產有關者，按該折舊性資產之耐用年限，依折舊費用之提列比率分期認列為政府補助收入；與所得有關者，則配合相關費用之發生期間作為相關費用之減少。

### 以成本衡量之金融資產

無法可靠衡量公平價值之權益商品投資包括未上市（櫃）股票及興櫃股票、國內私募基金及參與國內上市公司私募股票而受證券交易法轉讓限制等，以原始認列之成本衡量。現金股利於股東會決議日認列收益，若屬於投資前淨利宣告之部分，作為投資成本之減項。股票股利不列為投資收益，僅註記股數增加，並按增加後之總股數重新計算每股成本。若有客觀證據顯示以成本衡量之金融資產其價值已發生減損之情形時，則認列當期減損損失，此減損損失嗣後不得予以迴轉。

### 委託營造廠商興建之房地會計處理

子公司遠揚建設公司之在建工程其採全部完工法認列損益者，預售房地產所收取之款項先列入預收房地款，俟工程完工後，就所有權移轉予客戶或已實際交屋部分，轉列當期營建收入。在建工程係以實際投入之營建用地及建造成本計算。俟工程完工後，營建用地成本按

土地持分面積，建造成本則按房屋坪數，就所有權已移轉予客戶或已實際交屋部分，轉列當期營建成本，其餘則轉列待售房地。

在建工程採完工比例法認列損益者，係就預售部分依資產負債表日完工比例計算累積營建利益，大於已認列之累積營建利益部分列為當期營建利益；若小於，則該部分作為當期營建損失。當營建工程估計發生虧損時，立即認列全部損失。但如以後年度估計之損失減少時，應將其減少數沖回，列為當期之營建利益。

採完工比例法認列營建損益之工程，其在建工程係以實際投入之工程成本（包括營建用地、建造成本及資本化利息）加或減估計之營建損益計價。俟工程完工後，將已銷售部分之在建工程與相關之預收房地款沖銷；尚未銷售部分之在建工程，則轉列待售房地。

子公司遠揚建設公司待售房地及待建土地係按成本與市價孰低計價。

預售房地所發生之行銷費用先行列入遞延行銷費用，俟工程完工後，除已銷售但所有權尚未移轉客戶者外，均轉列當期費用。

#### 工程合約

子公司遠揚營造工程公司工程期間超過一年以上之長期工程合約係採完工比例法，按投入成本佔估計總成本之比例衡量完工程度；若工程合約總價或成本無法合理估計時，則採全部完工法。

完工比例法係依年底完工比例計算累積工程利益，減除已認列之累積利益後，作為當期工程利益；已認列之累積利益超過期末按完工比例所計算之累積利益時，其超過部分則作為當期工程損失。當工程合約估計發生虧損時，則立即認列全部之損失。但如以後期估計損失減少時，應將其減少數沖回，作為該期之利益。以前年度完工工程依實際施工結算之工程價款追加減，於調整時作為當期工程收入或成本之調整。全部完工法係工程完工時，將預收工程款及在建工程分別轉列營建收入及營建成本。

長期工程合約之在建工程，係按實際成本加按完工比例法認列之工程利益計價；如有估計工程損失，則該項損失列為在建工程之減項。

工程合約分期收取之款項帳列預收工程款，俟工程完工後與相關之在建工程沖轉。

長期工程合約之在建工程餘額超過預收工程款餘額時，預收工程款列為在建工程之減項，並列於流動資產項下；反之，在建工程則列為預收工程款之減項，並列於流動負債項下。

#### 持有至到期日金融資產

持有至到期日金融資產係以直線法之攤銷後成本衡量。原始認列時，以公平價值衡量並加計取得之交易成本，於除列、價值減損或攤銷時認列損益。依慣例交易購買或出售金融資產時，採用交易日會計處理。

若有減損之客觀證據，則認列減損損失。若續後期間減損金額減少，且明顯與認列減損後發生之事件有關，則予以迴轉並認列為當期損益，該迴轉不使帳面金額大於未認列減損情況下之攤銷後成本。

#### 採權益法之長期股權投資

母子公司對被投資公司持有表決權股份達百分之二十以上或具有重大影響力者，採用權益法評價。

取得股權時或首次採用權益法時先將投資成本予以分析處理，投資成本超過可辨認淨資產公平價值部分列為商譽，商譽不予攤銷。若可辨認淨資產公平價值超過投資成本，則其差額就各非流動資產（非採權益法評價之金融資產、待處分資產、遞延所得稅資產及預付退休金或其他退休給付除外）公平價值等比例減少之，仍有差額時列為非常損益。

母子公司與採權益法被投資公司順流交易所產生之利益，按持股比例予以消除；惟如母子公司對該被投資公司有控制能力，則予全部消除。母子公司與採權益法被投資公司逆流交易所產生之利益，按持股比例予以消除。

被投資公司發行新股時，若未按持股比例認購，致使投資比例發生變動，並因而使投資之股權淨值發生增減時，其增減數調整資本公積及長期股權投資；前項調整如應借記資本公積，而長期股權投資所產生之資本公積餘額不足時，其差額借記未分配盈餘。

與被投資公司間相互持股，係採庫藏股票法認列投資損益。

被投資公司發放股票股利時，不列為投資收益，僅註記股數增加，並按收到股票股利後之總股數，重新計算每股成本或帳面價值。

股票出售成本係母公司按加權平均法及子公司按移動平均法計算。

#### 固定及出租資產

固定及出租資產係按成本（或成本加重估增值）減累積折舊及累計減損計價。重大更新及改良，作為資本支出；修理及維護支出，則作為當期費用。預付設備款及未完工程支出款之資金利息，於資產達可使用狀態前，予以資本化，並列入相關資產成本中。

固定及出租資產之折舊，母公司係採用定率遞減法提列，子公司係採用直線法提列。

固定及出租資產折舊，係依下列耐用年數計提：房屋及建築，三至五十五年；機器及設備，三至二十年；電信設備，二至十五年；電腦設備，三至十年；租賃權益改良、營運及其他設備，二至十五年。固定及出租資產重估增值，係按資產重估時之剩餘耐用年數計提折舊。固定及出租資產耐用年數屆滿仍繼續使用者，依原折舊方法按估計可繼續使用年數計提折舊。

固定及出租資產報廢或出售時，其成本、重估增值及相關之累積折舊均自帳上予以減除，因而產生之損益依其性質列為當期之營業外收入及利益或費用及損失。

資本租賃係以各期租金給付額及優惠承購價之現值總額或租賃開始日租賃資產公平市價較低者作為成本入帳，並同時認列應付租賃款負債。每期所支付租賃款中之隱含利息列為當期之利息費用。

對固定資產所估列之拆除、遷移及回復原狀之義務於取得時估列相關負債，並認列為固定資產成本。

海纜使用權係於特定時間內對特定海纜頻寬之不可撤銷使用權，以取得成本入帳，並依估計之耐用年數計提折舊，帳列固定資產－電信設備項下。

折舊係按直線法依十五至二十五年計提折舊。耐用年限屆滿仍繼續使用者，則就其殘值按重行估計可使用年數繼續提列折舊。

#### 閒置資產

當固定資產閒置未使用時，按淨公平價值或帳面價值較低者轉列閒置資產，並於九十五年一月一日起，依相關函令規定母公司係採用定率遞減法，子公司係採用直線法提列折舊。

#### 無形資產

商譽係母子公司因合併或取得子公司多數股權時，因投資成本高於子公司股權淨值無法分析產生原因者列為商譽，採直線法按三至十五年平均攤銷。惟自九十五年一月一日起，依新修訂財務會計準則公報之規定，不再攤銷。

特許執照費係以取得成本入帳，並自九十四年一月二十四日取得第三代行動電話業務特許執照後至執照有效期間（一〇七年十二月三十一日）內按直線法平均攤銷。

土地使用權係自取得土地使用權起，按五十年平均攤銷。

專利權及電腦軟體成本以取得成本為入帳基礎，採用直線法依其耐用年限按五年至十年攤銷。

收購子公司時，投資成本與取得股權淨值間之差額，經評估係歸屬為營業權及經銷關係者，以取得時該項資產之公平價值作為入帳基礎，帳列無形資產－其他項下。

營業權係按綜合網路業務執照剩餘有效期間以直線法攤銷；經銷關係則依預期之經銷合約期間以直線法攤銷。

#### 遞延費用

子公司遠傳電信公司提供用戶之無線分享器、門市裝潢支出及電腦系統軟體等，採直線法分別按租期及授權期間平均攤銷；另於九十四年底以前發行之公司債所發生之待攤銷債券發行費用係按公司債存續年數平均攤銷。其它遞延費用係按五至七年平均攤銷。

#### 資產減損

倘資產（主要為固定資產、無形資產、出租資產、閒置資產、特許執照費、商譽、土地使用權、遞延費用與採權益法之長期股權投資）



以其相關可回收金額衡量帳面價值有重大減損時，就其減損部分認列損失。嗣後若資產可回收金額增加時，將減損損失之迴轉認列為利益，惟資產於減損損失迴轉後之帳面價值，不得超過該項資產在未認列減損損失之情況下，減除應提列攤銷後之帳面價值。已依法令規定辦理重估價者，則其減損先減少股東權益項下之未實現重估增值，不足數再認列損失；迴轉時，就原認列為損失之範圍內先認列利益，餘額再轉回未實現重估增值。

進行減損測試時，商譽係分攤到母子公司預計能享受合併綜效之各相關現金產生單位。商譽所屬現金產生單位除有跡象顯示可能減損外，每年應藉由各單位帳面價值（包含商譽）與其可回收金額之比較，進行各單位之減損測試。各單位之可回收金額若低於其帳面價值，減損損失先就已分攤至該現金產生單位之商譽，減少其帳面價值；其餘減損損失再依該現金產生單位中各資產帳面價值等比例分攤至各資產。已認列之商譽減損損失不得迴轉。

對僅具重大影響力而未具控制能力之長期股權投資，則以個別長期股權投資帳面價值（含商譽）為基礎，比較個別投資之可回收金額與帳面價值以計算該投資之減損損失。

#### 遞延盈益

遞延盈益係與採權益法之被投資公司間順流交易所產生之未實現利益，俟實現年度始予認列。

#### 可交換公司債

可交換公司債，若持有人有權以固定價格或固定數量債券交換母公司持有之交換標的公司固定數量股份時，係以全部發行價格減除嵌入式衍生性商品公平價值後金額衡量。非屬衍生性商品之負債組成要素係以利息法（差異不大時，以直線法）之攤銷後成本衡量，相關之利息或贖回之利益及損失認列為當期損益。當公司債於到期前被持有人要求交換時，先調整帳列負債組成要素（包括公司債及分別認列之嵌入式衍生性商品）於交換時應有之帳面價值，再以前述負債組成要素帳面價值作為處分交換標的損益入帳基礎。當公司債於約定賣回期間屆滿日時，將其他嵌入式衍生性商品之公平價值認列為當年度利益。

## 員工退休金

屬確定給付退休辦法之退休金係按精算結果認列；屬確定提撥退休辦法之退休金，係於員工提供服務之期間，將應提撥之退休基金數額認列為當期費用。

確定給付退休辦法發生縮減或清償時，將縮減或清償損益列入當期之淨退休金成本。

設立於中國大陸之子公司則係依當地法令規定，每月提撥薪資之一定比例，作為員工之養老金並認列為當期費用。其餘國內外控股投資公司則未訂定員工退休辦法。

## 所得稅

所得稅係作跨期間及同期間之分攤，即將可減除暫時性差異、未使用以前年度虧損扣抵及未使用投資抵減之所得稅影響數認列為遞延所得稅資產，並評估其可實現性，認列備抵評價金額；應課稅暫時性差異之所得稅影響數認列為遞延所得稅負債。遞延所得稅資產或負債依其相關資產或負債之分類劃分為流動或非流動項目，無相關之資產或負債者，依預期迴轉期間之長短劃分為流動或非流動項目。

因購置設備或技術、研究發展、人才培訓及股權投資等所產生之所得稅抵減，採當期認列法處理。

以前年度應付所得稅之調整，包含於當期所得稅。

依所得稅法規定計算之未分配盈餘所加徵百分之十之所得稅，列為股東會決議年度所得稅費用。

母公司與子公司遠東資源開發公司之營利事業所得稅及未分配盈餘加徵之所得稅，係採行連結稅制合併結算申報，其會計處理係以合併基礎之當期及遞延所得稅與子公司個別之當期及遞延所得稅彙總金額之差額，於母公司合併調整，相關之撥補及撥付金額以應收款項或應付款項科目列帳。

## 外幣交易之換算

非衍生性商品之外幣交易所產生之各項外幣資產、負債、收入或費用，按交易日之即期匯率折算新台幣金額入帳。外幣資產及負債實際收付結清時所產生之兌換差額，做為當年度損益。

資產負債表日之外幣貨幣性資產或負債，按該日即期匯率予以調整，兌換差額列為當年度損益。

資產負債表日之外幣非貨幣性資產或負債，依公平價值衡量者，按該日即期匯率調整，所產生之兌換差額，屬公平價值變動認列為股東權益調整項目者，列為股東權益調整項目；屬公平價值變動認列為當年度損益者，列為當年度損益。以成本衡量者，則按交易日之歷史匯率衡量。

外幣長期股權投資採權益法者，以被投資公司之外幣財務報表換算後所得之股東權益做為依據，兌換差額列入累積換算調整數，作為股東權益之調整項目。

#### 避險之衍生性金融商品

係以公平價值評價，且其價值變動依所規避之風險列為當年度損益或股東權益調整項目。

#### 避險會計

符合適用避險會計之所有條件時，以互抵方式認列避險工具及被避險項目之公平價值變動所產生之損益影響數，現金流量避險之避險工具損益認列為股東權益調整項目，並於被避險之預期交易影響淨損益時，轉列為當年度損益，若預期交易之避險將導致認列非金融資產或非金融負債，則作為該資產或該負債之原始成本或帳面價值之調整。但認列為股東權益調整項目之淨損失預期無法回收之金額，立即轉列當年度損失。

#### 科目重分類

九十八年度合併財務報表若干科目已予重新分類，俾配合九十九年度合併財務報表之表達方式。

### 三、擬制性財務資訊

假設母子公司於九十八年一月一日即取得新世紀資通公司及麥氏卡里萊啤酒貿易（上海）公司多數股權，母子公司九十九及九十八年度經營績效之擬制性補充資訊列示如下：



單位：除每股盈餘為新台幣元外，餘係仟元

	<u>九十九年度</u>	<u>九十八年度</u>
營業收入	\$ 205,834,718	\$ 174,971,305
合併稅前利益	22,742,793	18,105,870
合併總純益	19,746,724	14,641,785
稅後基本每股盈餘	2.68	1.74

上述經營績效之擬制性補充資訊係僅供參考，並非全然表示倘母子公司於九十八年一月一日即取得新世紀資通公司及麥氏卡里萊啤酒貿易（上海）公司多數股權之經營成果，亦非全然表示未來之經營成果。

#### 四、會計變動之理由及其影響

##### 「存貨之會計處理準則」

母子公司自九十八年一月一日起採用新修訂之財務會計準則公報第十號「存貨之會計處理準則」。主要之修訂包括(一)存貨以成本與淨變現價值孰低者衡量，且除同類別存貨外應逐項比較之；(二)未分攤固定製造費用於發生當期認列為銷貨成本；及(三)異常製造成本及存貨跌價損失（或回升利益）應分類為銷貨成本。此項會計變動，使九十八年度屬於母公司之合併總純益減少 132,664 仟元，稅後基本每股盈餘減少 0.03 元。

#### 五、現金及約當現金

	<u>九十九年 十二月三十一日</u>	<u>九十八年 十二月三十一日</u>
現金		
零用金	\$ 24,957	\$ 22,687
活期及支票存款	8,374,007	9,214,962
定期存款，年利率九十九年 0.20%-3.15%，九十八年 0.14%-2.25%	<u>15,402,117</u>	<u>7,293,658</u>
	<u>23,801,081</u>	<u>16,531,307</u>

(接次頁)

(承前頁)

	九 十 九 年 十二月三十一日	九 十 八 年 十二月三十一日
約當現金		
附賣回商業本票，年收益率 九十九年 0.40%-0.48%， 九十八年 0.17%-0.23%	\$ 481,604	\$ 3,969,118
附賣回債券，年收益率九十 九年 0.27%-0.38%，九十 八年 0.135%-0.15%	<u>439,145</u>	<u>325,166</u>
	<u>920,749</u>	<u>4,294,284</u>
全權委託投資帳戶		
—活期存款	1,494,693	296,607
—定期存款，收益率九十九 年 0.69%-0.75%，九十八 年 0.45%	<u>39,600</u>	<u>19,800</u>
	<u>1,534,293</u>	<u>316,407</u>
	<u>\$ 26,256,123</u>	<u>\$ 21,141,998</u>

截至九十九及九十八年底，國外存款之相關資訊分別如下：

存款地點及原幣金額	九 十 九 年 十二月三十一日	九 十 八 年 十二月三十一日
比利時（九十九年：美金 1,379 仟元，九十八年：美金 5,163 仟元）	\$ 40,170	\$165,172
中國—香港（14,276 仟元港幣）	53,506	-
中國—香港（九十九年：美金 1 仟元，九十八年：美金 3 仟元）	29	96
美國—紐約（九十九年：美金 3 仟元，九十八年：美金 19 仟 元）	<u>101</u>	<u>623</u>
	<u>\$ 93,806</u>	<u>\$165,891</u>

六、公平價值變動列入損益之金融商品－流動

母子公司分類為交易目的之金融商品相關資訊如下：

	九 十 九 年 十二月三十一日	九 十 八 年 十二月三十一日
<u>交易目的之金融資產</u>		
基金受益憑證	\$ 1,705,229	\$ 1,290,717
上市(櫃)公司股票	987,275	447,393
棉花期貨保證金	15,251	32,768
遠期外匯合約	2,165	11,460
交換公司債收回權	-	9,000
	<u>\$ 2,709,920</u>	<u>\$ 1,791,338</u>
<u>交易目的之金融負債</u>		
交換公司債交換權	\$ 4,461	\$ -
交換公司債賣回權	-	20,750
	<u>\$ 4,461</u>	<u>\$ 20,750</u>

除子公司遠鼎投資公司、和信電訊公司（已於九十九年一月一日與遠傳電信公司合併而消滅）及遠通投資公司分別與亞東證券投資管理顧問公司（受託人）簽訂全權委託資產管理契約外，九十九年度新世紀資通公司及其子公司亦分別與亞東、復華、永豐、保德信、日盛及元大等六家簽訂全權委託資產管理契約。截至九十九及九十八年底止，各子公司全權委託受託人投資管理之資金分別計 2,760,727 仟元及 1,100,000 仟元，投資項目除均要求為關係企業股票以外之標的外，和信電訊公司並要求受託人不得投資於國內電信同業（中華電信股份有限公司除外）及其相關之衍生性商品。其中九十九及九十八年底保管於全權委託帳戶之銀行存款分別為 1,534,293 仟元及 316,407 仟元，帳列現金及約當現金（請參閱附註五）。

母公司於九十九及九十八年度從事棉花期貨交易及遠期外匯交易之目的，主要係為規避原棉價格及應收帳款匯率波動所產生之風險。母公司之原棉價格財務避險策略係以達成規避大部分市場價格風險為目的；應收帳款財務避險策略係以達成規避大部分市場匯率風險為目的，惟因相關交易文件未能符合避險會計規定之要求，故於會計處理上依規定分類為交易目的。

母公司於九十九及九十八年底並未有未到期之棉花期貨合約。

另母公司於九十九及九十八年度從事賣出選擇權交易及非避險性質遠期外匯交易之目的，主要係為賺取權利金及匯率變動之差價。

母公司於九十九及九十八年底並未有未平倉之選擇權合約。

母公司九十九及九十八年底尚未到期之遠期外匯合約如下：

	幣 別	到 期 期 間	合 約 金 額 ( 仟 元 )
<u>九十九年十二月底</u>			
賣出遠期外匯	歐元兌美元	2011/1/28-2011/2/25	EUR8,000/USD10,437
	美元兌新台幣	2011/1/11-2011/3/29	USD21,400/NTD640,505
<u>九十八年十二月底</u>			
賣出遠期外匯	歐元兌美元	2010/3/29-2010/4/29	EUR2,000/USD2,857
	美元兌新台幣	2010/1/15-2010/3/25	USD78,000/NTD2,512,528

母公司對於九十六年度所發行之交換公司債，將嵌入式衍生性金融商品與主債務商品分別認列，並將該嵌入式選擇權等分類為以公平價值衡量且公平價值變動認列為損益之金融資產及負債。

子公司百慕達遠東投資公司九十九及九十八年度從事遠期外匯交易之目的，除因百慕達遠東投資公司用以規避外幣負債之匯率風險外，主要係九十九及九十八年度受子公司武漢遠紡新材料公司所委託，以規避外幣投資匯率風險。子公司百慕達遠東投資公司九十九及九十八年底並未有尚未到期之遠期外匯合約。

子公司亞東石化公司九十九及九十八年度從事遠期外匯交易之目的，主要係規避外幣資產及負債之匯率風險。子公司亞東石化公司九十九及九十八年底並未有尚未到期之遠期外匯合約。

子公司遠東先進纖維公司九十九及九十八年度從事遠期外匯交易之目的，主要係規避外幣資產、負債之匯率風險，截至九十九及九十八年底並未有尚未到期之遠期外匯合約。

子公司遠通投資公司九十八年度從事遠期外匯交易之目的，主要係規避外幣資產、負債之匯率風險，截至九十八年底並未有尚未到期之遠期外匯合約。

子公司 Far Eastern Polytex (Holding) Limited 九十八年度從事遠期外匯交易之目的，主要係規避外幣資產、負債之匯率風險，截至九十八年底止，並未有尚未到期之遠期外匯合約。

母子公司於九十九及九十八年度，因交易目的之金融資產所產生之淨利益分別為 314,991 仟元及 280,941 仟元。另九十九及九十八年度因交易目的之金融負債所產生之淨利益分別為 19,190 仟元及 93,123 仟元。

#### 七、備供出售金融資產

	<u>九 十 九 年</u> <u>十二月三十一日</u>	<u>九 十 八 年</u> <u>十二月三十一日</u>
流 動		
開放型基金－受益憑證	\$ 1,236,618	\$ 2,130,876
私募基金－受益憑證	1,665,473	358,938
上市（櫃）公司股票	<u>471,449</u>	<u>325,956</u>
	<u>\$ 3,373,540</u>	<u>\$ 2,815,770</u>
非 流 動		
上市（櫃）公司股票	\$ 3,314,361	\$ 2,593,229
上市公司私募股票（附註十二）	<u>1,079,788</u>	<u>-</u>
	<u>\$ 4,394,149</u>	<u>\$ 2,593,229</u>

#### 八、無活絡市場之債券投資

	<u>九 十 九 年</u> <u>十二月三十一日</u>	<u>九 十 八 年</u> <u>十二月三十一日</u>
非 流 動		
可轉換公司債投資－ Bockhold N.V.	<u>\$258,903</u>	<u>\$293,454</u>

子公司遠通投資公司於九十八年二月二十六日投資 Bockhold N.V. 所發行之可轉換公司債，發行總額歐元 6,670 仟元，到期日為一〇三年二月二十六日，票面利率為 7.5%，每半年計付息一次，發行滿三年之後，得依據轉換比例轉換成 933 股之 Bockhold N.V. 普通股，其中主債務合約帳入無活絡市場之債券投資。

## 九、存貨－淨額

	九 十 九 年 十二月三十一日	九 十 八 年 十二月三十一日
商 品	\$ 1,487,697	\$ 1,034,309
製 成 品	4,756,332	3,588,502
在 製 品	2,046,806	1,453,688
原 料	6,396,879	5,427,851
物 料	582,038	569,144
	<u>\$ 15,269,752</u>	<u>\$ 12,073,494</u>

九十九年及九十八年十二月三十一日之備抵存貨跌價損失分別為 671,660 仟元及 684,151 仟元。

九十九及九十八年度與存貨相關之銷貨成本分別為 115,707,765 仟元及 94,094,317 仟元。九十九及九十八年度之銷貨成本包括存貨淨變現價值回升利益分別為 18,047 仟元及 1,068,719 仟元，存貨淨變現價值回升利益係因存貨於特定市場之銷售價格上揚所致。

## 十、待建土地

	面 積 (平方公尺)	九 十 九 年 十二月三十一日	九 十 八 年 十二月三十一日
台中西屯廣明段 201 等地號	12,036	\$ 411,629	\$ 411,629
台北大直北安段 877 等地號	472	125,099	125,099
B5 信義段	199	75,555	75,555
台北仁愛段 732 等地號	19	7,730	7,730
		<u>\$ 620,013</u>	<u>\$ 620,013</u>

## 十一、在建工程－減預收工程款後淨額、預收房地款及遞延行銷費用

子公司遠揚建設公司九十九及九十八年底之在建工程、預收房地款及遞延行銷費用（帳列其他流動資產）明細如下：

	估計工程 總 價	估計工程 總 成 本	在 建 工 程	遞 延	比 例	完 工				
			營 建 用 地	營 建 工 程 成 本	工 程 利 益	合 計	行 銷 費 用	預 收 房 地 款	%	年 度
九十九年十二月三十一日										
全部完工法										
板橋新板段 9 地號 (中本)	\$ -	\$ -	\$ 738,051	\$ 757,479	\$ -	\$ 1,495,530	\$ -	\$ -	-	101
完工比例法										
遠揚加州	9,116,210	5,216,680	<u>1,225,278</u>	<u>130,798</u>	<u>2,035,968</u>	<u>3,392,044</u>	<u>49,730</u>	<u>1,339,041</u>	70	100
合 計			<u>\$ 1,963,329</u>	<u>\$ 888,277</u>	<u>\$ 2,035,968</u>	<u>\$ 4,887,574</u>	<u>\$ 49,730</u>	<u>\$ 1,339,041</u>		
九十八年十二月三十一日										
全部完工法										
遠揚加州	\$ -	\$ -	\$ 404,040	\$ 67,432	\$ -	\$ 471,472	\$ 222,529	\$ 515,478	-	100
板橋新板段 9 地號 (中本)	-	-	710,554	429,065	-	1,139,619	-	-	-	101
完工比例法										
板信總行	2,441,844	2,219,150	-	24,808	198,198	223,006	2,029	473,340	89	99
合 計			<u>\$ 1,114,594</u>	<u>\$ 521,305</u>	<u>\$ 198,198</u>	<u>\$ 1,834,097</u>	<u>\$ 224,558</u>	<u>\$ 988,818</u>		

板橋新板段 9 地號（板橋中本案）土地係子公司遠揚建設公司與遠東百貨公司採合建分屋模式共同進行開發，以雙方之土地持份（遠揚建設公司 36.07%、遠東百貨公司 63.93%）為分配基礎。

九十九及九十八年度利息資本化金額分別為 40,049 仟元及 21,090 仟元，資本化利率分別為 0.4352-1.5324% 及 1.4249-4.218%。

子公司遠揚營造工程公司九十九及九十八年底之在建工程減預收工程款後淨額如下：

工 程 名 稱	工 程 總 價	估 計 工 程		預 收 工 程 款	完 工 比 例 %	預 計 完 工 年 度	已 認 列 累 積 工 程 利 益 ( 損 失 )
		總 成 本	在 建 工 程				
<u>九十九年</u>							
<u>十二月三十一日</u>							
(一)完工比例法							
民意營區(一)	\$ 395,368	\$ 406,531	\$ 395,448	\$ 390,540	-	100	(\$ 11,163)
民意營區(二)	484,010	498,016	485,674	481,175	-	100	( 14,006)
中 本	2,568,919	2,618,919	1,671,630	882,926	66	101	( 50,000)
高雄捷運	7,921,849	7,105,296	7,906,252	7,658,624	99	100	808,387
板信總行	3,687,619	3,458,324	2,240,163	2,156,162	95	100	217,830
遠揚加州	2,914,631	2,798,046	1,982,944	-	70	100	37,964
板橋通訊園區	235,524	234,445	213,162	-	91	100	342
五揚 C904B	3,279,048	3,084,319	760,771	709,589	23	101	44,788
亞技停車場	166,667	162,000	154,908	146,057	93	100	4,340
			<u>15,810,952</u>	<u>12,425,073</u>			
(二)全部完工法							
新竹巨城	-	-	6,875	-	-	100	-
什 項	-	-	1,960	-	-	100	-
			<u>8,835</u>	<u>-</u>			
			<u>15,819,787</u>	<u>\$ 12,425,073</u>			<u>\$ 1,038,482</u>
			<u>\$ 3,394,714</u>				
<u>九十八年</u>							
<u>十二月三十一日</u>							
(一)完工比例法							
高雄捷運	\$ 7,921,849	\$ 7,105,296	\$ 7,888,650	\$ 7,652,433	99	99	\$ 808,387
民意營區(一)	395,368	406,531	395,368	390,540	-	99	( 11,163)
民意營區(二)	484,010	498,016	485,674	481,175	-	99	( 14,006)
板信總行	3,687,619	3,458,324	3,287,089	2,101,288	-	99	195,482
板信裝修	1,701,724	1,605,249	882,426	593,517	52	99	48,109
南科台電	894,138	1,002,225	811,770	743,020	92	99	( 108,087)
中 本	2,568,919	2,618,919	875,777	473,037	35	101	( 50,000)
中龍裝修	87,381	80,649	86,253	83,011	99	99	6,665
台中 C709A	2,965,991	2,788,031	852,193	779,893	29	100	51,608
遠揚加州	2,965,929	2,798,046	684,622	-	24	100	-
板橋通訊園區	234,286	223,500	177,741	-	76	99	2,860
中龍儲料	314,931	321,298	313,134	272,057	99	99	( 6,367)
中龍爐區	501,908	501,189	498,797	441,793	99	99	712
			<u>17,239,494</u>	<u>14,011,764</u>			
(二)全部完工法							
花 博	-	-	56,830	-	-	99	-
亞技停車場	-	-	7,458	-	-	100	-
亞醫(二)	-	-	11,424	-	-	101	-
			<u>75,712</u>	<u>-</u>			
			<u>17,315,206</u>	<u>\$ 14,011,764</u>			<u>\$ 924,200</u>
			<u>\$ 3,303,442</u>				



十二、以成本衡量之金融資產－非流動

	九 十 九 年		九 十 八 年	
	十 二 月 三 十 一 日		十 二 月 三 十 一 日	
	金	額 持 股 %	金	額 持 股 %
上市公司股票				
遠東國際商業銀行（附註十三）	\$ -	-	\$ 1,286,376	5
未上市及未上櫃公司股票				
裕元投資公司	637,577	19	637,577	19
Bockhold N.V.	223,533	13	223,533	13
高雄捷運公司	146,638	5	108,313	2
Albert & Orient Glycol Company Ltd.	100,499	25	137,698	25
漢通創業投資公司	104,714	7	104,714	7
中南紡織公司	81,405	5	81,405	5
Nippon Parison Co.	63,546	10	69,899	10
大中票券	30,669	1	-	-
億東纖維公司	28,519	4	28,519	4
亞利預鑄工業公司	25,142	16	25,142	16
台灣證券交易所公司	22,493	-	22,493	-
亞利通運公司	16,240	10	16,240	10
全球創業投資公司	14,000	1	14,000	1
鼎漢國際工程顧問公司	13,729	18	13,729	18
海外投資顧問公司	10,000	1	10,000	1
威寶電信公司	8,400	-	8,400	-
其他公司	33,047	-	28,690	-
	<u>1,560,151</u>		<u>1,530,352</u>	
基 金				
國內私募基金	-		150,000	
可轉換公司債轉換權				
— Bockhold N. V.	7,895		7,895	
合 計	<u>\$ 1,568,046</u>		<u>\$ 2,974,623</u>	

母子公司所持有之上述股票、私募基金及可轉換公司債轉換權投資，因無活絡市場公開報價且其公平價值無法可靠衡量，故以成本衡量。

對 Alberta & Orient Glycol Company Ltd. 有表決權股份雖達百分之二十，但對該被投資公司未具有重大影響力，故以成本衡量。



子公司百慕達遠東投資公司投資之 Kai Yuang Trust Fund 於九十八年底預計於一年內處份，故帳列待處分長期股權投資，並已於九十九年第一季清算完畢並退回投資款，並認列 104,675 仟元處分利益。

子公司遠通投資公司於九十八年一月間購入 Bockhold N.V.13% 之股權，總金額計 223,533 仟元，另於九十八年二月二十六日投資 Bockhold N.V.所發行之可轉換公司債（詳附註八），其中轉換權部分因轉換標的無活絡市場。故帳列以成本衡量之金融資產，金額計 7,895 仟元。

子公司遠揚營造工程公司及新世紀資通公司投資於高雄捷運公司係政府鼓勵 BOT 特許公司之法人股東，依（87）基秘字第 150 號解釋函令，特許公司俟特許期間屆滿時各項資產須無條件移轉予政府，該特許公司即告消滅，故此項投資應於特許期間內攤銷完畢。高雄捷運公司自九十年十月底開始動工興建，特許期間至一二六年十月底止，共計三十六年，並已於九十七年四月正式營運，故應將此投資自九十七年四月起分二十九年七個月攤銷。另因高雄捷運公司營運不佳連年虧損，經子公司遠揚營造工程公司評估後於九十九及九十八年度分別認列減損損失 24,939 仟元及 79,856 仟元。

子公司遠鼎投資公司及開元國際投資公司所持有之上市公司遠東國際商業銀行之私募普通股，依證券交易法第四十三條之八規定受轉讓之限制。於九十八年底因無法可靠衡量其公平價值，故分類為以成本衡量之金融資產－非流動，後續因已能可靠衡量股票受限制對公平價值之影響，故於九十九年底將其轉列為備供出售金融資產－非流動。

### 十三、採權益法之長期股權投資

	<u>九十九年十二月三十一日</u>		<u>九十八年十二月三十一日</u>	
	<u>金</u>	<u>額 持股 %</u>	<u>金</u>	<u>額 持股 %</u>
上市公司				
亞洲水泥公司	\$14,700,842	25	\$13,749,534	24
遠東百貨公司	4,918,631	19	4,229,574	18
東聯化學公司	3,259,260	23	3,073,670	23
宏遠興業公司	846,238	27	1,232,584	27
	<u>23,724,971</u>		<u>22,285,362</u>	

（接次頁）

(承前頁)

	九十九年十二月三十一日		九十八年十二月三十一日	
	金	額 持股 %	金	額 持股 %
未上市及未上櫃公司				
亞東證券公司	\$ 4,942,594	46	\$ 4,978,006	46
遠鼎公司	4,378,030	50	4,099,707	50
太平洋流通投資公司	3,116,758	40	2,602,982	40
遠銀國際租賃公司	2,053,266	34	2,004,473	34
亞東工業氣體公司	1,214,109	35	1,136,367	35
大聚化學纖維公司	458,503	42	423,755	42
遠鼎租賃公司	376,448	46	359,363	46
九龍英泥公司	348,189	49	380,159	49
裕鼎實業公司	338,302	29	319,952	29
科德寶遠東公司	303,613	30	274,931	30
裕民貿易公司	93,904	46	70,195	46
馬來西亞製衣公司	51,038	38	45,051	38
鼎鼎聯合行銷公司	45,806	20	39,519	15
鼎鼎大飯店公司	31,143	19	28,962	19
Com 2B Corporation	25,795	20	28,051	20
屏訊科技公司	24,247	40	30,030	40
新世紀資通公司	-	-	10,158,936	43
聯洋石化(控股)公司	-	-	709,847	25
Far Eastern International				
Garments	( 10,629)	41	( 27,098)	41
Cemtex Apparel Inc.	( 6,787)	50	( 4,588)	50
	17,784,329		27,658,600	
加：長期股權投資貸餘沖轉應收款	17,416		31,686	
	<u>\$41,526,716</u>		<u>\$49,975,648</u>	

九十九及九十八年度對遠東百貨公司及鼎鼎大飯店公司；九十八年度對鼎鼎聯合行銷公司有表決權股份雖未達百分之二十，但對各該被投資公司有重大影響力，故採用權益法計價。

由於母子公司擬繼續支持 Far Eastern International Garments 及 Cemtex Apparel Inc.之營運，致使長期股權投資帳面金額產生貸方餘額（帳列其他負債－其他項下）。

母子公司於九十八年度分別購入及出售亞洲水泥公司股票 7,352 仟股及 67,631 仟股，總金額及處分總價款分別計 219,167 仟元及 2,215,557 仟元，因此持股比例由 25.90%下降為 23.85%。另子公司遠鼎投資公司、遠通投資公司、開元國際投資公司及鼎元國際投資公司

於九十九年度購入亞洲水泥公司股票共計 22,067 仟股，總金額為 676,173 仟元，因此持股比例由 23.85% 上升為 24.58%。

子公司遠鼎投資公司及鼎元國際投資公司於九十八年度分別購入及出售東聯化學公司股票 12,279 仟股及 10,810 仟股，總金額及處分總價款為 194,978 仟元及 260,224 仟元，持股比例由 22.56% 上升為 22.74%。另子公司遠鼎投資公司及開元國際投資公司於九十九年度出售東聯化學公司股票共計 320 仟股，處分總價款為 9,241 仟元；另子公司鼎元國際投資公司於九十九年度購入東聯化學公司股票 230 仟股，總金額為 5,780 仟元，因此持股比例由 22.74% 下降為 22.73%。

子公司遠通投資公司、開元國際投資公司及鼎元國際投資公司於九十八年度出售遠東百貨公司股票共計 20,674 仟股，處分總價款為 649,752 仟元；另子公司遠鼎投資公司購買遠東百貨公司股票共計 2,419 仟股，總金額計 86,231 仟元，因此持股比例由 19.58% 下降為 18.04%。子公司遠通投資公司、開元國際投資公司及鼎元國際投資公司於九十九年度購入遠東百貨公司股票共計 11,869 仟股，總金額為 363,048 仟元，因此持股比例由 18.04% 上升為 19.01%。

遠東國際商業銀行於九十八年六月十日經股東會決議辦理減資彌補虧損 4,075,208 仟元，減資基準日為九十八年六月三十日，母子公司依持股比例減少 65,341 仟股。

子公司遠鼎投資公司及開元國際投資公司於九十七年度參與遠東國際商業銀行私募股票 127,601 仟股，總金額計 829,407 仟元。惟此次取得之股份依證券交易法第四十三條之八規定受轉讓之限制。另母子公司因遠東國際商業銀行於九十八年六月十日進行董監事改選，原母公司及子公司遠鼎投資公司之董事席次 3 席，因董監事改選後未擔任董事，且新任期自九十八年六月二十七日起生效，母子公司因而喪失重大影響力，故將參與該公司私募取得股數之帳面金額重分類至以成本衡量之金融資產，其餘帳面金額重分類至備供出售金融資產—非流動。

母子公司因宏遠興業公司於九十八年度購入庫藏股，使持股比例由 25.99% 上升至 27.07%。另子公司鼎元國際投資公司於九十九年三月購入宏遠興業公司股票 17 仟股，總金額為 97 仟元。

子公司遠鼎投資公司及開元國際投資公司於九十八年十一月參與遠銀國際租賃公司現金增資認股 19,001 仟股，總金額 190,008 仟元，持股比例由 33.12% 上升至 33.67%。

子公司遠鼎投資公司於九十八年七月間參與大聚化學纖維公司現金增資認股 5,302 仟股，總金額計 127,258 仟元。

子公司鼎元國際投資公司於九十八年七月參與裕鼎實業公司現金增資認股 9,120 仟股，總金額計 91,200 仟元。母子公司持股比例由 27.81% 上升為 28.87%。

為簡化投資架構，子公司遠鼎投資公司於九十九年度出售所持有全數聯洋石化（控股）公司股份共 20 仟股予關係企業東聯化學公司，處分總價款 645,047 仟元。

新世紀資通公司於九十八年六月五日經股東會決議辦理減資彌補虧損 14,005,510 仟元，減資基準日為九十八年八月一日，母子公司依持股比例減少 596,147 仟股。

子公司遠新資通公司於九十九年八月十六日公開收購期間屆滿時加計遠傳電信公司原已持有之股數已達新世紀資通公司已發行之股份總數之 94.56%，故自該日起，將新世紀資通公司及其子公司併入合併個體（詳附註二）。加計新世紀資通公司原持有鼎鼎聯合行銷公司之股份，母子公司合計對鼎鼎聯合行銷公司持股比例由 15% 上升至 20%。

採權益法計價之長期股權投資，市價相關資料彙總如下：

	九 十 九 年 十二月三十一日	九 十 八 年 十二月三十一日
上市公司股票	<u>\$43,765,312</u>	<u>\$38,215,850</u>

投資成本與股權淨值間差額，係因商譽及攤銷性資產而發生者，九十九及九十八年度期初餘額及本期增減金額如下，惟商譽九十八年度減少金額中，有 252,188 仟元係因母子公司對遠東國際商業銀行喪失重大影響力而將遠東國際商業銀行重分類至以成本衡量金融商品及備

供出售金融商品－非流動所致。九十九年度攤銷性資產因母子公司取得新世紀資通公司之控制力，故業已全數沖銷。

	<u>年 初 餘 額</u>	<u>本 年 度 增 加</u>	<u>本 年 度 減 少</u>	<u>年 底 餘 額</u>
<u>九十九年度</u>				
商 譽	\$ 586,438	\$ 249,703	\$ 145,435	\$ 690,706
攤銷性資產	<u>867,535</u>	<u>-</u>	<u>867,535</u>	<u>-</u>
	<u>\$1,453,973</u>	<u>\$ 249,703</u>	<u>\$1,012,970</u>	<u>\$ 690,706</u>
<u>九十八年度</u>				
商 譽	\$ 878,592	\$ 61,888	\$ 354,042	\$ 586,438
攤銷性資產	<u>808,673</u>	<u>197,575</u>	<u>138,713</u>	<u>867,535</u>
	<u>\$1,687,265</u>	<u>\$ 259,463</u>	<u>\$ 492,755</u>	<u>\$1,453,973</u>

#### 十四、持有至到期日金融資產－非流動

	<u>九 十 九 年 十二月三十一日</u>	<u>九 十 八 年 十二月三十一日</u>
債券投資		
亞洲水泥公司	<u>\$199,666</u>	<u>\$199,567</u>

子公司和信電訊公司（已於九十九年一月一日與子公司遠傳電信公司合併而消滅）於九十八年九月以 199,540 仟元（面額計 200,000 仟元）購買亞洲水泥公司五年期公司債，其有效利率及票面利率分別為 2.004% 及 1.95%，每年九月二十二日付息。

#### 十五、固定資產

(一) 累積折舊之明細如下：

	<u>九 十 九 年 十二月三十一日</u>	<u>九 十 八 年 十二月三十一日</u>
成 本		
房屋及建築	\$ 8,421,230	\$ 7,245,221
機器及設備	62,111,500	58,395,058
電信設備	95,767,272	80,192,573
電腦設備	18,408,341	14,470,653
租賃權益改良	2,399,383	1,483,049
營運及其他設備	<u>6,034,544</u>	<u>4,610,339</u>
	<u>193,142,270</u>	<u>166,396,893</u>

(接次頁)

(承前頁)

	九 十 九 年 十二月三十一日	九 十 八 年 十二月三十一日
重估增值		
房屋及建築	\$ 210,536	\$ 211,806
機器及設備	165,293	165,648
營運及其他設備	5,080	5,080
	<u>380,909</u>	<u>382,534</u>
累積折舊合計	<u>\$193,523,179</u>	<u>\$166,779,427</u>

累計減損之明細如下：

	九 十 九 年 十二月三十一日	九 十 八 年 十二月三十一日
土 地	\$ 116,175	\$ -
房屋及建築	150,644	37,642
機器及設備	3,081,816	2,553,568
電信設備	2,189,483	-
電腦設備	186,035	-
租賃權益改良	24,701	-
營運及其他設備	21,516	372
累計減損合計	<u>\$5,770,370</u>	<u>\$2,591,582</u>

母公司依有關法令規定，對固定資產及出租資產，於七十二年辦理土地以外資產重估，另於八十三年辦理土地重估。一方面以重估增值增加固定資產及出租資產，另一方面分別增加土地增值稅準備及未實現重估增值。

母公司與亞洲水泥公司於七十八年三月三十一日將共有座落於敦化南路之土地（面積合計 10,729 平方公尺，各持分二分之一），設定三十年地上權（不含建造期間）予遠鼎公司，由遠鼎公司出資興建多用途之綜合大樓，遠鼎公司不支付地租，但須將其出資完成之大樓分別按 12%、12%、76% 之比例登記為母公司、亞洲水泥公司及遠鼎公司所共有，作為其使用土地之對價。上述地上權期滿時，由母公司及亞洲水泥公司依上述大樓帳面價值作價，共同買受遠鼎公司之持有大樓所有權之百分之七十六。



母公司於九十二年九月二日將投資事業部之不動產開發等相關業務之帳面價值（包括部分固定、非營業資產及農業用地等），以新設分割之方式，投資成立由母公司 100% 持股之遠東資源開發公司，前段所述地上權屆滿時，由母公司及亞洲水泥公司共同買受遠鼎公司持有大樓所有權之權利，亦一併移轉予遠東資源開發公司。

子公司遠東資源開發公司於九十六年底將位於桃園縣八德市永豐段九筆地號之土地設定三十五年地上權予財團法人徐有庠先生紀念基金會，收取權利金 228,571 仟元（帳列遞延盈益），並依地上權存續期間逐年轉列租金收入。

子公司亞東石化公司於九十九年四月間購買桃園縣觀音鄉工業區段五小段土地、建物及機器設備共計 2,438,800 仟元，其中機器設備 152,825 仟元係預計於一年內處分，故帳列待處分非流動資產。

九十九年度母公司、子公司遠紡工業（蘇州）公司及中比啤酒（蘇州）公司經評估後分別認列 150,000 仟元、17,141 仟元及 397,732 仟元減損損失；九十八年度子公司遠紡工業（上海）公司、遠紡工業（蘇州）公司及中比啤酒（蘇州）公司經評估後分別認列 59,322 仟元、19,514 仟元及 49,388 仟元減損損失。

九十九及九十八年度利息資本化金額分別為 36,711 仟元及 32,840 仟元，資本化利率分別為 0.04%-2.7% 及 0.6%-6.38%。

九十九及九十八年度固定資產之折舊費用分別為 15,165,146 仟元及 15,931,931 仟元。

## 十六、商譽及營業權

### （一）商 譽

係因合併或取得子公司多數股權時，因投資成本高於子公司股權淨值無法分析發生原因者列為商譽，其中主要為子公司遠傳電信公司因合併或取得子公司多數股權時產生。

子公司遠傳電信公司及其子公司依財務會計準則公報第三十五號「資產減損之會計處理準則」之規定，將產生現金流入之最小可辨認資產群組分別劃分如下：

為提升營運績效，積極整合電信資源，故依業務分別區分為九十九年度之行動通訊業務、通信器材銷售業務、公眾無線上網業務及綜合網路業務等四個獨立之現金產生單位及九十八年度之行動通訊業務、通信器材銷售業務及公眾無線上網業務等三個獨立之現金產生單位。

子公司遠傳電信公司及其子公司分別以九十九年及九十八年十二月三十一日為評估日，當日供上述公司營運使用之有形及無形資產帳面價值合計數分別為 71,937,671 仟元及 57,910,640 仟元。管理當局係按該等資產之使用價值評估其可回收金額，並考量其預期使用期間作為現金流量之評估依據，九十九年及九十八年十二月三十一日折現率分別為行動通訊業務 8.33%及 10.61%、通信器材銷售業務 9.71%及 10.42%及公眾無線上網業務則皆為 10.00%及綜合網路業務 5.94%。營業收入之估計係依據考量未來電信市場之產業發展及分析各業務種類預期成長趨勢，依據預期有效客戶數及銷售狀況，暨公司營運策略及目標等因素估列，管理當局相信可回收金額所依據之關鍵假設，其任何合理之可能變動將不致使其帳面價值超過可回收金額。茲將影響各業務可回收金額評估之主要關鍵假設及決定各主要關鍵假設數值之方法說明如下：

1. 預計各項業務成長率：

- (1) 行動電話語音服務：以過去各年度實際有效客戶數及使用分鐘數為依據，並考量未來市場發展狀況，作為預估未來服務收入的基礎。
- (2) 行動電話數據服務：係以過去年度行動電話數據服務營收占行動電話服務營收之比例為依據，並考量市場與需求變動之情形做為預估的基礎。



- (3) 通信器材銷售業務：通信器材銷售係以過去年度實際銷售量及銷售金額，並考慮整體通信器材銷售市場趨勢，以預估未來銷售成長情形。
- (4) 公眾無線上網業務：以目前公眾無線上網營運模式為依據，並考量整體公眾無線上網需求及產業趨勢，據以預估該業務未來營收成長情形。
- (5) 綜合網路業務：係以過去各年度實際有效客戶數及營業額為依據，並考量整體綜合網路市場趨勢，作為預估該市場成長情形之基礎。

2. EBITDA（未計利息、稅項、折舊及攤銷前電信服務利益）佔電信服務收入之預計比率：

係以過去 EBITDA 佔總營收之比率為依據，並考量未來各項收入、成本及費用變動因素，作為未來預估的基礎。管理當局相信可回收金額所依據之關鍵假設，其任何合理之可能變動將不致使帳面價值超過可回收金額，依上述關鍵假設計算之可回收金額與評估日供營運使用資產與商譽帳面價值比較，九十九年度尚無資產減損之情形，九十八年度已發生資產減損損失計 44,315 仟元帳列減損損失項下。

(二) 營業權（帳列其他無形資產）

子公司遠傳電信公司及其子公司依照財務會計準則公報第二十五號「企業合併－購買法之會計處理」及第三十七號「無形資產之會計處理準則」規定，應衡量收購而取得淨資產之公平價值，依取得情形分別評估符合規範標準且具重大性之無形資產的公平價值及耐用年限，子公司遠新資通公司於九十九年八月十六日以每股 10.93 元公開收購新世紀資通公司 67.82% 股權，故針對新世紀資通公司暨旗下所有子公司所屬現金產生單位辨認並單獨列示綜合網路營業權。另子公司全虹企業公司於九十九年十一月三十日取得德誼數位公司 70% 股權，針對所屬現金產生單位辨認並單獨列示經銷關係。

十七、無形資產－特許執照費

	<u>九十九年度</u>	<u>九十八年度</u>
成 本	\$10,169,000	\$10,169,000
<u>累計攤銷</u>		
年初餘額	3,592,642	2,861,935
攤銷費用	<u>730,707</u>	<u>730,707</u>
年底餘額	<u>4,323,349</u>	<u>3,592,642</u>
年底淨額	<u>\$ 5,845,651</u>	<u>\$ 6,576,358</u>

十八、農業用地

	<u>九十九年 十二月三十一日</u>	<u>九十八年 十二月三十一日</u>
成 本	\$232,121	\$232,121
重估增值	<u>44,540</u>	<u>44,540</u>
	<u>\$276,661</u>	<u>\$276,661</u>

農業用地係暫以第三人名義為所有權登記，受託人已出具切結書或已辦理土地設定抵押於母公司。

十九、短期借款

	<u>九十九年 十二月三十一日</u>	<u>九十八年 十二月三十一日</u>
銀行信用借款，年利率九十九年 0.01%-5.53%，九十八年 0.50%-6.40%	\$ 24,639,595	\$ 17,073,984
銀行質抵押借款，年利率九十九 年 0.69%-2.80%，九十八年 0.58%-3.99%	3,533,458	4,764,800
銀行擔保借款，年利率九十九年 1.15%-3.90%，九十八年 0.57%-6.96%	<u>460,624</u>	<u>2,307,354</u>
	<u>\$ 28,633,677</u>	<u>\$ 24,146,138</u>

子公司遠揚建設公司於九十六年間以「板信雙子星花園廣場」住宅大樓興建案，向合作金庫商業銀行簽訂總額度為 1,000,000 仟元之興建房屋貸款合約，並於九十八年二月首次動撥，且已於九十八年十二月清償，改與板信商業銀行簽訂 430,000 仟元之額度。惟該興建案已於九十九年間完工，故此專案借款，亦已全數清償完畢。

子公司遠揚建設公司於九十八年十二月十七日與兆豐國際商業銀行等四間金融機構簽訂總額度為 4,000,000 仟元之聯合授信合約，依約將遠揚加州開發案之土地（新雅段 1019 等十七筆地號）設定 4,800,000 仟元之第一順位最高限額不動產抵押權予債權銀行，以擔保遠揚建設公司對債權銀行所負之債務。相關條款如下所示：

	授 信 額 度	授 信 期 間	利 率	償 還 辦 法
甲 項	\$ 1,800,000	自首次動用日起算 二年內	同一利息期間 內，貸款利率為	於授信期間內應一次全部 動用，且不得循環動用
乙 項	<u>2,200,000</u>	自首次動用日起算 二年內	固定，並不因參 考利率而受影	於授信期間內得分次動 用，但不得循環動用
	<u>\$ 4,000,000</u>		響。	

## 二十、應付短期票券

係由金融機構保證發行之商業本票，每筆票券期限均不超過一年，年貼現率九十九年底為 0.17%-2.14%，九十八年底為 0.17%-1.90%。

### 二一、預收收入

	九 十 九 年 十二月三十一日	九 十 八 年 十二月三十一日
預付型通話卡預收電信服務收入	\$ 1,015,973	\$ 1,007,906
預收通話費收入	700,074	39,482
其 他	<u>266,786</u>	<u>159,823</u>
	<u>\$ 1,982,833</u>	<u>\$ 1,207,211</u>

子公司遠傳電信公司及新世紀資通公司為配合「電信商品（服務）禮券定型化契約應記載及不得記載事項」對於預付型通話卡及國際電話預付卡之規定，已分別與遠東國際商業銀行簽訂信託契約，九十九年度由遠傳電信公司及新世紀資通公司分別將該銷售預付型通話卡及國際電話預付卡之預收款項交付信託予遠東國際商銀作為信託資產，帳列受限制資產—流動，由該行負責管理、運用及處分，專款專用以保障遠傳電信公司及新世紀資通公司所發行預付型通話卡及國際電話預付卡持卡人之權益。遠傳電信公司另分別提供 450,000 仟元（九十八年十二月三十一日前）及 45,000 仟元之履約保證予和信電訊公司及和宇寬頻公司，另和信電訊公司提供遠傳電信公司同性質之履約保證

850,000 仟元（九十八年十二月三十一日前），以提供已發行及日後發行之預付型通話卡予消費者足額之履約擔保。

## 二二、預收工程款－減在建工程後淨額

子公司遠揚營造工程公司之預收工程款淨額明細如下：

工 程 名 稱	工 程 總 價	估 計 工 程		預 收 工 程 款	完 工 比 例 %	預 計 完 工 年 度	已 認 列 累 積 工 程 (損) 益
		總 成 本	在 建 工 程				
<u>九十九年</u>							
<u>十二月三十一日</u>							
(一)完工比例法							
二重疏洪道	\$ 136,551	\$ 138,799	\$ 136,378	\$ 136,551	-	100	(\$ 2,248)
南科台電	894,236	986,694	838,447	894,236	99	100	( 92,458)
板信裝修	1,701,724	1,605,249	796,396	894,439	76	100	73,321
台中 C706	3,018,591	2,927,665	2,475,335	2,751,946	82	100	74,559
台中 C704	2,314,286	2,159,356	1,213,143	1,318,704	52	101	80,564
台中 C709A	2,965,991	2,788,031	2,168,050	2,323,024	73	101	129,910
亞醫(二)	692,381	670,244	107,041	145,317	15	101	3,320
五揚 C905	2,723,810	2,647,055	488,069	537,318	18	101	13,816
五揚 C908	2,272,381	2,202,956	370,913	466,381	16	101	11,108
中本(二)	588,571	588,571	15,688	37,627	3	101	-
			<u>\$ 8,609,460</u>	<u>9,505,543</u>			
				<u>\$ 896,083</u>			<u>\$ 291,892</u>
<u>九十八年</u>							
<u>十二月三十一日</u>							
(一)完工比例法							
二重疏洪道	\$ 136,551	\$ 138,799	\$ 136,278	\$ 136,551	-	99	(\$ 2,248)
台中 C706	3,018,591	2,927,665	1,804,665	1,936,471	60	100	54,556
台中 C704	2,314,286	2,159,356	<u>361,161</u>	<u>516,844</u>	16	100	24,789
			<u>2,302,104</u>	<u>2,589,866</u>			
(二)全部完工法							
曼哈頓	-	-	90,216	93,265	-	99	-
什 項	-	-	<u>2,392</u>	<u>2,679</u>	-	99	-
			<u>92,608</u>	<u>95,944</u>			
			<u>\$ 2,394,712</u>	<u>2,685,810</u>			
				<u>\$ 291,098</u>			<u>\$ 77,097</u>

## 二三、長期負債

	<u>一 年 內 到 期</u>	<u>一 年 後 到 期</u>	<u>合 計</u>
<u>九十九年十二月三十一日</u>			
長期借款			
銀行借款	\$ 735,883	\$30,871,983	\$31,607,866
應付商業本票	-	<u>1,998,117</u>	<u>1,998,117</u>
長期借款合計	<u>735,883</u>	<u>32,870,100</u>	<u>33,605,983</u>
公司債			
不可轉換公司債	4,260,000	18,040,000	22,300,000
不可轉換公司債折價	( <u>611</u> )	( <u>33,998</u> )	( <u>34,609</u> )
	<u>4,259,389</u>	<u>18,006,002</u>	<u>22,265,391</u>

(接次頁)

(承前頁)

	一年內到期	一年後到期	合 計
交換公司債	\$ -	\$ 1,239,300	1,239,300
交換公司債折價	-	( 49,250)	( 49,250)
	-	1,190,050	1,190,050
公司債合計	<u>4,259,389</u>	<u>19,196,052</u>	<u>23,455,441</u>
	<u>\$ 4,995,272</u>	<u>\$52,066,152</u>	<u>\$57,061,424</u>
<u>九十八年十二月三十一日</u>			
長期借款			
銀行借款	\$ 3,819,255	\$34,000,960	\$37,820,215
應付商業本票	-	1,998,836	1,998,836
長期借款合計	<u>3,819,255</u>	<u>35,999,796</u>	<u>39,819,051</u>
公 司 債			
不可轉換公司債	5,800,000	9,790,000	15,590,000
不可轉換公司債折價	( 302)	( 1,276)	( 1,578)
	<u>5,799,698</u>	<u>9,788,724</u>	<u>15,588,422</u>
交換公司債	2,500,000	-	2,500,000
交換公司債折價	( 157,657)	-	( 157,657)
	<u>2,342,343</u>	-	<u>2,342,343</u>
公司債合計	<u>8,142,041</u>	<u>9,788,724</u>	<u>17,930,765</u>
	<u>\$11,961,296</u>	<u>\$45,788,520</u>	<u>\$57,749,816</u>

#### 銀行借款

銀行借款係以新台幣或人民幣償還，每月、每季、每年分期攤還或到期一次償付不等之金額，至一〇三年十二月償清，惟部分借款基於借款合同，母子公司於到期時，可於融資額度內循環動用，年利率九十九及九十八年底分別為 0.65%-3.26% 及 0.50%-6.966%。

母公司於九十七年九月十二日與以華南銀行為主辦銀行之聯貸銀行團簽訂五年期之中期借款合同，合約額度計五十七億元。母公司並承諾於聯貸合約存續期間全部債務清償前，應維持年度及半年度單一財務報表之特定流動比率、負債、有形淨值比率及利息償付能力。

母公司九十九及九十八年度單一財務報表並未有違反上述聯合授信合約承諾事項之情事。

子公司中比（控股）公司於九十七年七月一日與以中國信託銀行為主辦銀行之聯貸銀行團簽訂五年期之中期借款合同，合約額度計美金五仟萬元。惟該中期借款合同係由子公司遠通投資公司提供擔保，因此遠通投資公司承諾於聯貸合約存續期間全部債務清償前，應維持年度財務報表之特定流動比率、負債、有形淨值比率及利息償付能力。子公司遠通投資公司九十九及九十八年度單一財務報表並未有違反上述聯合授信合約承諾事項之情事。

子公司遠揚建設公司於九十六年一月四日與華南商業銀行等七家金融機構簽訂總額度為 4,000,000 仟元之聯合授信合約，依約將中本開發案之土地（新板段二小段 9 地號）設定 4,800,000 仟元之第一順位最高限額不動產抵押權予債權銀行，以擔保遠揚建設公司對債權銀行所負之債務。其相關條款如下所示：

	授 信 額 度	授 信 期 間	利 率	償 還 辦 法
甲 項	\$2,000,000	自首次動用日起 算三年六個月	依參考利率加碼 0.35%~0.4%	於授信期間內循環動 用，並於該次動用之 到期日一次全部清償
乙 項	1,000,000	自首次動用日起 算一年	依參考利率加碼 0.30%	於授信期間內循環動 用，並於該次動用之 到期日一次全部清償
丙 項	<u>1,000,000</u>	自首次動用日起 算三年六個月	依參考利率加碼 0.35%~0.4%	授信期間內不得循環動 用，並於到期日一次 全部清償
	<u>\$4,000,000</u>			

註：參考利率係指英商路透股份有限公司（Telerate）資訊螢幕 6165 頁於上午 11 時左右所顯示台灣次級市場 90 天之短期票券均價利率（Fixing rate）

子公司遠揚建設公司已於九十九年七月三十日清償完畢該筆聯貸案借款。

子公司亞東石化公司於九十八年十二月四日與以兆豐銀行及中國信託銀行為主辦銀行之聯貸銀行團簽訂五年期之借款合同，合約額度計 4,200,000 仟元。亞東石化公司於授信存續期間，需維持負債比率（負債／淨值）不高於某一特定比率，該比率依年度會計師財務簽證報告為計算基礎。若未符上述規定情事時，亞東石化公司應於次年十月底



前辦妥現金增資、限期還款或以其他方式將負債比率降低至某一特定比率，否則應自期限屆滿之日起至辦妥補正之前一日止，就本授信已撥貸金額或本金未償還餘額，依年費率 0.2% 按日計算違約金，每一個月計收一次。額度管理銀行並得視情況宣告本授信本息全部即日到期。

子公司亞東石化公司九十九及九十八年度之單一財務報表並未有違反上述聯合授信合約承諾事項之情事。

#### 應付商業本票

母子公司應付商業本票年貼現率九十九及九十八年底分別為 1.179-1.988% 及 1.03-1.998%，將於一年內到期。惟基於該長期借款合同，母子公司可於融資額度內循環動用。

#### 公司債

##### 母公司

母公司於九十三年八月十三日發行國內第七十二次有擔保不可轉換公司債，發行總額為拾伍億元，分甲、乙及丙券，每張票面金額壹仟萬元，發行期限為五年，到期時按債券面額一次還本，自發行日起每季單利計息，每年付息一次。本公司債已於九十八年八月底前清償完畢。

為規避第七十二次有擔保不可轉換公司債之利率風險，母公司已承作應付公司債利率交換合約。惟第七十二次有擔保不可轉換公司債已到期清償完畢。

母公司於九十六年十月三十一日發行九十六年度第一次無擔保普通公司債，發行總額為捌億元，每張票面金額壹佰萬元，發行期限為三年，到期時按債券面額一次還本，年利率為 2.62%，自發行日起每年單利計息，每年付息一次。新世紀資通公司及數位聯合電信公司（於九十八年三月十六日被新世紀資通公司合併解散）分別於發行時承購本公司債 600,000 仟元及 200,000 仟元。本公司債已於九十九年十月清償完畢。

母公司於九十六年十一月二十二日發行九十六年度第二次無擔保普通公司債，發行總額為貳拾億元，每張票面金額壹佰萬元，發行期限為三年，到期時按債券面額一次還本，自發行日起每年單利計息，每年付息一次。本公司債已於九十九年十一月清償完畢。

母公司於九十七年五月二十八日發行九十七年度第一次無擔保普通公司債，發行總額為貳拾陸億元整，每張票面金額壹佰萬元，發行期限為三年，到期時按債券面額一次還本，年利率為 2.67%，自發行日起每年單利計息，每年付息一次。

母公司於九十七年六月二十日發行九十七年度第二次無擔保普通公司債，發行總額為拾億元整，每張票面金額壹佰萬元，發行期限為五年，自發行日起屆滿第三、四、五年底分別償還發行總額之 30%、30%及 40%，年利率為 2.83%，自發行日起每年依發行在外餘額單利計息，每年付息一次。

母公司於九十七年七月十八日發行九十七年度第三次無擔保普通公司債，發行總額為拾貳億元整，每張票面金額壹佰萬元，發行期限為五年，自發行日起屆滿第三、四、五年底分別償還發行總額之 30%、30%及 40%，年利率為 2.95%，自發行日起每年依發行在外餘額單利計息，每年付息一次。

母公司於九十八年十月二十九日發行九十八年度第一次無擔保普通公司債，發行總額為參拾億元整，每張票面金額壹佰萬元，發行期限為五年，自發行日起屆滿第四、五年底分別償還發行總額之 50%，年利率為 1.85%，自發行日起，每年依發行在外餘額單利計息，每年付息一次。

母公司於九十九年五月二十七日發行九十九年度第一次無擔保普通公司債，發行總額為伍拾伍億元整，每張票面金額壹佰萬元，發行期限為五年，自發行日起屆滿第四、五年底分別償還發行總額之 50%，年利率為 1.68%，自發行日起，每年依發行在外餘額單利計息，每年付息一次。



母公司於九十九年九月十六日發行九十九年度第二次無擔保普通公司債，發行總額為陸拾億元，每張票面金額為壹佰萬元，發行期限為五年，自發行日起屆滿第四、五年底分別償還發行總額之 50%，年利率為 1.59%，自發行日起，每年依發行在外餘額單利計息，每年付息一次。

#### 可交換公司債

母公司於九十六年九月十四日發行至一〇一年九月十四日到期，總額貳拾伍億元整，票面利率 0% 之五年期無擔保交換公司債。其有效利率為 2.512%，到期時母公司依債券面額之 100% 將債券持有人所持有之本債券以現金一次償還。母公司依財務會計準則公報第三十六號之規定將該交換選擇權、收回選擇權、賣回選擇權與負債分離，並分別認列為資產及負債（附註六）。

#### 其他發行條件

##### (一) 交換期間：

債權人得於本交換債發行之日起屆滿一個月之次日（九十六年十月十五日）至到期日前十日（一〇一年九月四日）止，除亞洲水泥公司向台灣證券交易所洽辦無償配股停止過戶除權公告日、現金股息停止過戶除息公告日、現金增資認股停止過戶除權公告日或減資換票停止過戶公告日前三個營業日起，至權利分派基準日止及其他依法暫停過戶期間外，得隨時向母公司請求依本公司債發行及交換辦法交換為亞洲水泥公司之普通股。

##### (二) 交換價格及其調整：

1. 發行時之交換價格為每股新台幣 57.88 元。
2. 本交換公司債發行後，除亞洲水泥公司所發行或私募具有普通股轉換權或認股權之各種有價證券換發普通股股份者外，遇有亞洲水泥公司已發行（或私募）之普通股股份增加時（包括但不限於現金增資、盈餘轉增資、資本公積轉增資、員工紅利轉增資、合併增資、股票分割及現金增資參與發行海外存託憑證等）；以及遇有亞洲水泥公司以低於每股時價之轉換或認股價格再發行或再私募具有普通股轉換權或認股權之各種有價證券；

以及如遇亞洲水泥公司非因庫藏股註銷之減資致普通股股份減少；以及遇有亞洲水泥公司當期發放普通股現金股利占每股時價之比率若有超過 1.5% 時，交換價格依本公司債發行及交換辦法規定公式調整之，截至九十九年底交換價格為 43.74 元。

(三) 母公司對本交換公司債之收回權：

本交換債發行滿一個月翌日（九十六年十月十五日）起至本交換債到期前四十日（一〇一年八月五日）止，若亞洲水泥公司普通股收盤價格連續三十個營業日超過當時交換價格達百分之五十者，母公司得於其後三十個營業日內，以掛號寄發一份一個月期滿之「債券收回通知書」，按債券面額以現金收回流通在外之本交換債。或若本交換債流通在外餘額低於新台幣貳億伍仟萬元（原發行總額之 10% 者），母公司得於其後任何時間，以掛號寄發一份一個月期滿之「債券收回通知書」，按債券面額以現金收回流通在外之本交換債。

(四) 債權持有人之賣回權：

本債券以發行滿三年（九十九年九月十四日）為債券持有人提前賣回本交換債之賣回基準日，債券持有人得要求母公司以債券面額之 100% 將其所持有之本交換債贖回，債券持有人已於九十九年九月十四日行使賣回權 1,260,700 仟元。母公司於受理賣回請求後，已於賣回基準日後五個營業日以現金贖回本債券。截至九十九年十二月三十一日該賣回權已逾期失效。

(五) 截至九十九年十二月底止，本交換公司債流通在外餘額為 1,239,300 仟元，皆尚未轉換為亞洲水泥公司之普通股。

子公司遠鼎投資公司

子公司遠鼎投資公司於九十三年六月十日發行國內第九次有擔保不可轉換公司債，發行總額為十億元，分 A 及 B 券各五億元，每張票面金額壹仟萬元，發行期限五年。到期時按債券面額一次還本，A 及 B 券皆已於九十八年度到期並清償完畢。

為規避第九次有擔保不可轉換公司債之利率風險，子公司遠鼎投資公司已承作應付公司債利率交換合約，惟第九次有擔保不可轉換公司債已於九十八年度到期並清償完畢。

子公司遠鼎投資公司於九十四年六月十三日至十六日發行國內第二次無擔保不可轉換公司債，發行總額為二十億元，分 A、B、C、D 券各五億元，每張票面金額壹仟萬元，發行期限五年。到期時按債券面額一次還本，該公司債已於九十九年底到期並清償完畢。

子公司遠鼎投資公司於九十五年一月十六日發行國內第三次無擔保不可轉換公司債，發行總額為十億元，每張票面金額壹佰萬元，發行期限三年。到期時按債券面額一次還本，該公司債已於九十八年度到期並清償完畢。

子公司遠鼎投資公司於九十五年六月二十二日發行國內第四次無擔保不可轉換公司債，發行總額為八億元，每張票面金額壹佰萬元，發行期限三年。到期時按債券面額一次還本，該公司債已於九十八年度到期並清償完畢。

子公司遠鼎投資公司於九十五年十月十一日發行國內第五次無擔保不可轉換公司債，發行總額為二十億元，每張票面金額壹佰萬元，發行期限五年。自發行日起屆滿第四、五年各還本二分之一，年利率為 2.30%，自發行日起每年單利計息，每年付息一次。

子公司遠鼎投資公司於九十八年八月十四日發行國內私募無擔保普通公司債，發行總額為十億元，每張票面金額壹仟萬元，發行期限三年。到期時按債券面額一次還本，年利率為 2.00%，自發行日起每年單利計息，每年付息一次。私募對象為子公司全虹企業公司及新世紀資通公司，屬全虹企業認購部分業已全數沖銷；另九十九年八月起，因新世紀資通公司納入合併財務報表之編製，故屬新世紀資通公司認購部分亦已全數沖銷。

子公司遠鼎投資公司於九十九年七月十九日發行九十九年度第一次無擔保普通公司債，發行總額為貳拾億元，每張票面金額壹佰萬元，發行期限為五年，自發行日起屆滿第三、四、五年底分別償還發行總額之 30%、30%、40%，年利率為 1.62%，自發行日起，每年依發行在外餘額單利計息，每年計息一次。

二四、遞延收入（帳列其他負債－其他）

	九 十 九 年 十二月三十一日	九 十 八 年 十二月三十一日
政府補助收入	\$332,241	\$394,891
海纜建置補助收入	<u>169,049</u>	<u>-</u>
合 計	501,290	394,891
減：屬一年內到期部分（帳列其 他流動負債）	( <u>15,406</u> )	<u>-</u>
遞延收入淨額	<u>\$485,884</u>	<u>\$394,891</u>

上述海纜建置補助收入係子公司新世紀資通公司與 C2C Pte. Ltd, (C2C) 簽訂興建海纜站合約，由新世紀資通公司提供 C2C 所興建之海纜於台灣地區登陸相關之海纜站興建工程之規劃、發包、驗收及後續之維護等服務暨機器設備之安裝及測試等服務；另新世紀資通公司向其收取建設海纜站工程之補助款，惟需按合約期間（二十五年）提供海纜站供其無償使用，補助款按營業租賃方式分期認列租賃收入。

二五、資產負債之到期分析

子公司遠揚建設公司及遠揚營造工程公司與營建及工程承攬業務相關之資產及負債，係按營業週期作為劃分流動或非流動之標準，相關帳列金額依預期於資產負債表日後一年內及超過一年後將回收或償付之金額，列示如下：

	九 十 九 年 十 二 月 三 十 一 日		
	一 年 內	一 年 後	合 計
<u>資 產</u>			
應收票據及帳款	\$ 245,233	\$ 22,163	\$ 267,396
應收關係人款項	148,313	-	148,313
待售房地	30,339	-	30,339
在建工程淨額	5,946,872	2,335,416	8,282,288
待建土地	-	620,013	620,013
遞延行銷費用	49,730	-	49,730
預付工程款（註）	561	-	561
受限制資產－流動	175,358	1,072,824	1,248,182
存出保證金－流動（註）	1,402	6,413	7,815

（接次頁）

(承前頁)

	九 十 九 年 十 二 月 三 十 一 日		
	一 年 內	一 年 後	合 計
<u>負 債</u>			
應付票據及帳款	\$ 1,822,858	\$ -	\$ 1,822,858
應付關係人款項	259,221	-	259,221
預收房地款	1,339,041	-	1,339,041
預收工程款淨額	430,616	465,467	896,083
	九 十 八 年 十 二 月 三 十 一 日		
	一 年 內	一 年 後	合 計
<u>資 產</u>			
應收票據及帳款	\$ 209,378	\$ 78,522	\$ 287,900
應收關係人款項	44,180	-	44,180
待售房地	30,339	-	30,339
待建土地	-	620,013	620,013
在建工程淨額	2,347,904	2,789,635	5,137,539
預付工程款(註)	2,856	-	2,856
受限制資產—流動	132,562	176,457	309,019
存出保證金—流動(註)	1,177	-	1,177
存出保證金—非流動	-	3,151	3,151
<u>負 債</u>			
應付票據及帳款	1,131,479	-	1,131,479
應付關係人款項	176,038	-	176,038
預收房地款	473,340	515,478	988,818
預收工程款淨額	3,609	287,489	291,098

註：係帳列預付款項及其他流動資產

## 二六、股東權益

依照法令規定，資本公積除彌補公司虧損外，不得使用，但超過票面金額發行股票所得之溢額（包括以超過面額發行普通股、因合併而發行股票之股本溢價及庫藏股票交易等）及受領贈與之所得產生之資本公積，得撥充資本，按股東原有股份之比例發給新股；其撥充股本，每年以一定比例為限。依權益法計價之長期股權投資認列之資本公積，不得作為任何用途。



母公司章程規定，每年度決算如有盈餘，於依法繳納營利事業所得稅後，應先彌補歷年虧損，如尚有盈餘，於提列法定盈餘公積百分之十後，並依法令規定提列特別盈餘公積後，連同上年度累積未分配盈餘，作為可供分配之盈餘，惟得視業務狀況酌予保留一部分後，按下列比率分配：

股 息	60%
股東紅利	33%
員工紅利	4%
董監事酬勞	3%

上述盈餘分配案，應於次年度股東常會議決之，並列於盈餘分配年度之財務報表內。母公司股利應參酌所營事業景氣變化之特性，考量各項產品或服務所處生命週期對未來資金之需求與稅制之影響，在維持股利穩定之目標下，依母公司章程所訂比率分配之。股利之發放，除有改善財務結構及支應轉投資、產能擴充或其他重大資本支出等資金需求外，其現金股利部分原則上不低於當年度股息及股東紅利總和之百分之十。

母公司九十九及九十八年度應付員工紅利估列金額分別為 470,346 仟元及 300,732 仟元；應付董監酬勞估列金額分別為 352,759 仟元及 225,549 仟元。前述員工紅利及董監酬勞之估列係依公司章程之規定，以估計可分配盈餘之金額為基礎，分別按預計分配盈餘之 4% 及 3% 計算。於期後期間董事會決議之發放金額有重大變動時，該變動調整當年度費用，至股東會決議日時，若金額仍有變動，則依會計估計變動處理，於股東會決議年度調整入帳。母公司管理階層決定九十九及九十八年度之員工紅利發放以現金為原則，如股東會決議採股票發放員工紅利，股票紅利股數以決議分紅之金額除以股票公平價值決定，股票公平價值係以股東會決議日前一日之收盤價，並考量除權除息之影響為計算基礎。

法定盈餘公積應提撥至其餘額達公司實收股本總額時為止。法定盈餘公積得用以彌補虧損；且當其餘額已達實收股本 50% 時，得保留法定盈餘公積達實收股本 50% 之半數，其餘部分得以撥充資本。

母公司分別於九十九年六月二十二日及九十八年六月二十六日之股東常會決議九十八及九十七年度盈餘分配案及每股股利如下：

	盈 餘 分 配 案		每 股 股 利 ( 元 )	
	九 十 八 年 度	九 十 七 年 度	九 十 八 年 度	九 十 七 年 度
提列法定盈餘公積	\$ 811,261	\$ 405,825		
現金股利	6,059,759	3,655,963	\$ 1.3	\$ 0.8
股票股利	932,270	913,991	0.2	0.2
	<u>\$ 7,803,290</u>	<u>\$ 4,975,779</u>		

上述九十八年度盈餘分配案中，盈餘轉增資 932,270 仟元業經行政院金融監督管理委員會於九十九年七月十四日核准後，母公司董事會決議以九十九年八月三十一日為增資基準日，並已於九十九年九月十五日完成變更登記。

母公司分別於九十九年六月二十二日及九十八年六月二十六日之股東常會決議配發九十八及九十七年度員工紅利及董監事酬勞如下：

	九 十 八 年 度		九 十 七 年 度	
	員 工 紅 利	董 監 事 酬 勞	員 工 紅 利	董 監 事 酬 勞
股東常會決議配發金額	<u>\$300,732</u>	<u>\$225,549</u>	<u>\$196,557</u>	<u>\$147,418</u>
各年度財務報表認列金額	<u>\$300,732</u>	<u>\$225,549</u>	<u>\$196,557</u>	<u>\$147,418</u>

股東常會決議配發之員工紅利及董監事酬勞與財務報表認列之員工紅利及董監事酬勞並無差異。員工紅利係全數採現金發放。

有關母公司董事會通過擬議及股東會決議之員工紅利及董監事酬勞資訊，請至台灣證券交易所之「公開資訊觀測站」查詢。

## 二七、所得稅

依據財政部九十二年二月十二日台財稅第九一四五八三九號函「營利事業依金融控股公司法第四十九條及企業併購法第四十條規定合併辦理營利事業所得稅申報處理原則」之規定，股份有限公司依企業併購法第四十條規定，因進行合併、分割或依同法第二十七條至第二十九條規定收購，而持有其本國子公司股份達已發行股份總數百分之九十，自其持有期間在一個課稅年度內滿十二個月之年度起，得選擇以該併購母公司為納稅義務人，合併申報營利事業所得稅。

母公司自九十四年度之營利事業所得稅結算申報及九十三年度未分配盈餘申報起，係與子公司遠東資源開發公司，合併辦理結算申報，並以母公司為該合併結算申報之納稅義務人。

(一) 所得稅費用構成項目如下：

	九十九年度	九十八年度
當年度應負擔所得稅費用	\$ 2,371,545	\$ 2,580,309
遞延所得稅	496,655	827,158
以前年度所得稅調整	80,807	32,741
短期票券分離課稅	-	1,855
未分配盈餘加徵 10% 所得稅	<u>37,940</u>	<u>20,352</u>
所得稅費用	<u>\$ 2,986,947</u>	<u>\$ 3,462,415</u>

立法院於九十九及九十八年度間陸續修正及通過下列法規：

1. 九十八年一月修正所得稅法第三十九條條文，將營利事業虧損扣抵年限由五年延長為十年。
2. 九十八年三月修正所得稅法第二十四條條文，營利事業持有之短期票券發票日在中華民國九十九年一月一日以後者，其利息所得應計入營利事業所得額課稅，不再適用分離課稅之規定。自九十九年一月一日起，營利事業持有依金融資產證券化條例或不動產證券化條例規定發行之受益證券或資產基礎證券，所獲配之利息所得應計入營利事業所得額課稅，不再適用分離課稅之規定。
3. 九十八年五月修正所得稅法第五條條文，將營利事業所得稅稅率由百分之二十五調降為百分之二十，並自九十九年度施行。
4. 九十九年四月通過「產業創新條例」，其中第十條規定公司得在投資於研究發展支出百分之十五限度內，抵減當年度應納營利事業所得稅，並以不超過該公司當年度應納營利事業所得稅百分之三十為限，該規定之施行期間自九十九年一月一日起至一〇八年十二月三十一日止。
5. 九十九年五月修正所得稅法第五條條文，將營利事業所得稅稅率由百分之二十調降為百分之十七，並自九十九年度施行。



母子公司業已依此修正條文重新計算遞延所得稅資產或負債，  
並將所產生之差額列為遞延所得稅利益及費用。

(二) 遞延所得稅資產（負債）明細如下：

	九 十 九 年 十二月三十一日	九 十 八 年 十二月三十一日
<b>流 動</b>		
遞延所得稅資產		
呆帳超限	\$ 427,221	\$ 516,626
虧損扣抵	190,902	91,580
投資抵減	74,754	141,620
備抵存貨跌價損失	61,159	93,316
其 他	<u>45,943</u>	<u>45,948</u>
	799,979	889,090
減：備抵評價	( <u>355,185</u> )	( <u>282,816</u> )
	444,794	606,274
遞延所得稅負債		
未實現兌換利益	( <u>1,356</u> )	-
淨遞延所得稅資產	<u>\$ 443,438</u>	<u>\$ 606,274</u>
<b>非 流 動</b>		
遞延所得稅資產		
虧損扣抵	\$ 2,929,792	\$ 2,091,692
資產減損損失	1,274,202	704,039
提列應計退休金負債	362,451	402,480
採權益法認列之投資損失	348,333	455,082
投資抵減	170,461	180,790
已實現長期股權投資跌價 損失	33,828	39,797
遞延盈利－銷售房地	19,928	23,557
其 他	<u>157,520</u>	<u>116,209</u>
	5,296,515	4,013,646
減：備抵評價	( <u>3,787,540</u> )	( <u>2,713,745</u> )
	<u>1,508,975</u>	<u>1,299,901</u>
遞延所得稅淨負債		
採權益法認列之投資利益	( 376,362 )	( 20,000 )
商譽攤銷	( 672,352 )	( 632,024 )
其 他	<u>( 131 )</u>	<u>( 616 )</u>
	( <u>1,048,845</u> )	( <u>652,640</u> )
遞延所得稅淨資產	<u>\$ 460,130</u>	<u>\$ 647,261</u>

(接次頁)

(承前頁)

	九 十 九 年 十二月三十一日	九 十 八 年 十二月三十一日
帳 列：		
遞延所得稅淨資產—流動	\$ 444,381	\$ 606,274
遞延所得稅淨負債—流動	( 943)	-
	<u>\$ 443,438</u>	<u>\$ 606,274</u>
遞延所得稅淨資產—非流動	\$ 670,183	\$ 1,012,370
遞延所得稅淨負債—非流動	( 210,053)	( 365,109)
	<u>\$ 460,130</u>	<u>\$ 647,261</u>

(三) 截至九十九年底止，母子公司之所得稅抵減資訊如下：

母 公 司

法 令 依 據	抵 減 項 目	可 抵 減 總 額	尚 未 抵 減 餘 額	最 後 抵 減 年 度
促進產業升 級條例	自動化設備	\$ 16,025	\$ 16,025	一〇〇年~一〇二年
	研究與發展支出	202,742	202,742	一〇〇年~一〇二年
	人才培訓	7,869	7,869	一〇〇年~一〇二年
		<u>\$ 226,636</u>	<u>\$ 226,636</u>	

數 聯 資 安 公 司

法 令 依 據	抵 減 項 目	可 抵 減 稅 額	尚 未 抵 減 稅 額	最 後 抵 減 年 度
促進產業升級條例	研究發展支出	\$ 1,708	\$ 1,708	一〇一

安 源 通 訊 公 司

法 令 依 據	抵 減 項 目	可 抵 減 稅 額	尚 未 抵 減 稅 額	最 後 抵 減 年 度
促進產業升級條例	自動化設備或技術	\$ 526	\$ 526	一〇〇

新 世 紀 資 通 公 司

法 令 依 據	抵 減 項 目	可 抵 減 稅 額	尚 未 抵 減 餘 額	最 後 抵 減 年 度
促進產業升級條例	自動化設備或技術	\$ 5,925	\$ 5,925	一〇〇
	自動化設備或技術	6,930	6,930	一〇一
	人才培訓支出	740	740	一〇〇
		<u>\$ 13,595</u>	<u>\$ 13,595</u>	

亞東創新發展公司

法 令 依 據	抵 減 項 目	可 抵 減 稅 額	尚 未 抵 減 餘 額	最 後 抵 減 年 度
促進產業升級條例	機器設備	\$ 304	\$ 304	一〇〇
	機器設備	<u>1,546</u>	<u>1,546</u>	一〇一
		<u>\$ 1,850</u>	<u>\$ 1,850</u>	

亞東石化公司

法 令 依 據	抵 減 項 目	可 抵 減 稅 額	尚 未 抵 減 餘 額	最 後 抵 減 年 度
促進產業升級條例	機器設備	\$ 50	\$ 50	一〇〇
	機器設備	<u>850</u>	<u>850</u>	一〇二
		<u>\$ 900</u>	<u>\$ 900</u>	

截至九十九年十二月三十一日止，子公司全虹企業公司、和宇寬頻公司、安源通訊公司、數位互動行銷公司、全音樂公司、遠新資通公司、新世紀資通公司、新勤公司、新樸公司、數聯資安公司得用以抵減以後年度課稅所得之虧損扣抵稅額如下：

到 期 年 度	尚 未 抵 減 稅 額
一〇二年	\$ 327,987
一〇三年	361,122
一〇四年	210,361
一〇五年	253,552
一〇六年	207,994
一〇七年	208,310
一〇八年	296,952
一〇九年	<u>105,819</u>
	<u>\$ 1,972,097</u>

截至九十九年十二月三十一日止，其他子公司得用以抵減以後年度課稅所得之虧損扣抵稅額如下：

到 期 年 度	遠通電收公司	遠揚建設公司	亞東石化公司	亞 東 創 新 發 展 公 司
一〇二年	\$ 10,621	\$ 1,454	\$ -	\$ 1,627
一〇三年	29,935	-	-	2,450
一〇四年	54,756	-	-	3,863
一〇五年	151,819	3,871	-	3,443
一〇六年	109,929	-	56,527	2,819
一〇七年	103,587	-	473,260	11,533
一〇八年	75,206	18,613	-	4,030
一〇九年	<u>29,254</u>	<u>-</u>	<u>-</u>	<u>-</u>
	<u>\$ 565,107</u>	<u>\$ 23,938</u>	<u>\$ 529,787</u>	<u>\$ 29,765</u>

(四) 兩稅合一、未分配盈餘及所得稅申報案經稅捐稽徵機關核定年度之  
相關資訊：

	母 公 司	高 雄 富 國 製 衣 公 司	亞東石化公司	遠東先進纖維 公 司	遠鼎投資公司
可扣抵稅額帳戶餘額					
九十九年十二月三十一日	\$ 362,953	\$ 22,944	\$ 11	\$ 25,954	\$ 16,890
九十八年十二月三十一日	\$ 475,496	\$ 21,361	\$ 1	\$ 27,781	\$ 16,044
盈餘分配之稅額扣抵比率					
九十九年度預計	2.49%	33.83%	-	20.48%	0.35%
九十八年度實際	21.41%	33.31%	0.61%	33.33%	26.61%
八十六年及以前未分配盈餘					
九十九年十二月三十一日	\$ 236,793	\$ -	\$ -	\$ -	\$ 189,735
九十八年十二月三十一日	\$ 236,793	\$ -	\$ -	\$ -	\$ 189,735
已核定年度	95	97	97	97	97

	遠傳電信公司	遠紡實業公司	全家福公司	和信電訊公司 (已於九十九 年一月一日與 遠傳電信合併 而消滅)	遠誠人力資源 顧問公司	遠欣公司
可扣抵稅額帳戶餘額						
九十九年十二月三十一日	\$ 933,662	\$ 17,617	\$ 18,660	\$ -	\$ 444	\$ 6,808
九十八年十二月三十一日	\$ 293,676	\$ 16,502	\$ 23,513	\$ 1,741	\$ 533	\$ 5,597
盈餘分配之稅額扣抵比率						
九十九年度預計	20.67%	20.48%	20.48%	-	20.57%	-
九十八年度實際	26.78%	48.15%	33.33%	-	32.99%	-
八十六年及以前未分配盈餘						
九十九年十二月三十一日	\$ -	\$ -	\$ -	\$ -	\$ -	\$ -
九十八年十二月三十一日	\$ -	\$ -	\$ -	\$ -	\$ -	\$ -
已核定年度	93	97	97	93	97	97

	開 元 國 際 投 資 公 司	鼎 元 國 際 投 資 公 司	遠通投資公司	安和製衣公司	遠 東 資 源 開 發 公 司
可扣抵稅額帳戶餘額					
九十九年十二月三十一日	\$ 1,988	\$ 88,765	\$ 214,016	\$ 15,575	\$ -
九十八年十二月三十一日	\$ 10,674	\$ 86,221	\$ 119,545	\$ 20,706	\$ -
盈餘分配之稅額扣抵比率					
九十九年度預計	1.45%	20.48%	-	5.13%	-
九十八年度實際	21.04%	33.33%	-	28.61%	-
八十六年及以前未分配盈餘					
九十九年十二月三十一日	\$ -	\$ -	\$ -	\$ -	\$ -
九十八年十二月三十一日	\$ -	\$ -	\$ -	\$ -	\$ -
已核定年度	97	97	97	97	95

	全虹企業公司	遠通電收公司	遠揚建設公司	遠揚營造工程 公 司	新世紀資通 公 司
可扣抵稅額帳戶餘額					
九十九年十二月三十一日	\$ 16,196	\$ 1,823	\$ 4,780	\$ 56,573	\$ 228,758
九十八年十二月三十一日	\$ 12,316	\$ 1,823	\$ 4,924	\$ 15,455	\$ -
盈餘分配之稅額扣抵比率					
九十九年度預計	7.74%	-	0.25%	26.25%	-
九十八年度實際	10.13%	-	17.40%	33.34%	-
八十六年及以前未分配盈餘					
九十九年十二月三十一日	\$ -	\$ -	\$ -	\$ -	\$ -
九十八年十二月三十一日	\$ -	\$ -	\$ -	\$ -	\$ -
已核定年度	97	97	97	97	97

	新 勤 公 司	新 樸 公 司	和 宇 寬 頻 公 司	德 誼 數 位 公 司	明 鼎 公 司
可扣抵稅額帳戶餘額					
九十九年十二月三十一日	\$ 5,391	\$ 177	\$ 3	\$ 426	\$ 1,129
九十八年十二月三十一日	\$ -	\$ -	\$ 3	\$ -	\$ 1,133
盈餘分配之稅額扣抵比率					
九十九年度預計	-	-	-	-	20.48%
九十八年度實際	-	-	-	-	33.33%
八十六年及以前未分配盈餘					
九十九年十二月三十一日	\$ -	\$ -	\$ -	\$ -	\$ -
九十八年十二月三十一日	\$ -	\$ -	\$ -	\$ -	\$ -
已核定年度	97	98	97	97	95

遠欣公司、亞東創新發展公司、和宇寬頻公司、新世紀資通公司、新勤公司、新樸公司、德誼數位公司、遠通投資公司及遠通電收公司截至九十九年底止；遠欣公司、亞東創新發展公司、和宇寬頻公司、安源通訊公司、數位互動行銷公司、遠新資通公司、遠通投資公司及遠通電收公司截至九十九年十二月三十一日止，尚無可供分配之盈餘，因是上述之股東可扣抵稅額將累積至未來盈餘分配年度時，再用以計算股東可獲配之稅額扣抵比率。

由於母子公司得分配予股東之可扣抵稅額，應以股利盈餘分配日之股東可扣抵稅額帳戶之餘額為計算基礎。因是九十九年底預計盈餘分配之稅額扣抵比率可能會因母子公司依所得稅法規定預計可能產生之各項可扣抵稅額與實際不同而須調整。

(五) 所得稅申報案件之復查情形：

子公司遠傳電信公司

對八十九至九十三年度之核定內容尚有不服，因而向原機關申請復查，並已估列相關之所得稅。

子公司和信電訊公司（已於九十九年一月一日與子公司遠傳電信公司合併而消滅）

舊和信電訊公司截至九十三年度止之所得稅申報案件，業經稅捐稽徵機關核定。子公司和信電訊公司對舊和信電訊公司之核定內容尚有不服，九十至九十二年已提出訴願申請，九十三年度則已依法提出復查申請，並已估列相關之所得稅。

#### 子公司全虹企業公司

對九十一年度之核定內容尚有不服，已向原機關申請復查，並已估列相關之所得稅。

#### 子公司數位聯合公司（九十八年三月十六日與新世紀資通公司合併消滅）

截至九十五年度之所得稅申報案件，業經稅捐稽徵機關核定，惟對九十五年度之核定內容尚有不服，已依法提出復查申請，並已估列相關所得稅。

#### 子公司亞東石化公司

亞東石化公司九十一年度之營利事業所得稅結算申報案件，經主管機關核定調減免稅所得及投資抵減稅額等項目，致增加應納稅額 23,974 仟元，亞東石化公司認為上開核定調減免稅所得及投資抵減稅額之法令依據及理由分別有違反一般公認會計原則及稅務函令處，而有所不服，爰依規定，提出復查申請。九十八年三月亞東石化公司接獲稅務機關之復查決定，除追認九十一年度投資抵減稅額 8,102 仟元外，仍需補徵稅額 15,873 仟元，惟亞東石化公司尚有未抵減之虧損扣抵及投資抵減餘額，故於九十八年三月十七日申請九十一年度營利事業所得稅結算更正，於彌補以往年度虧損後，九十一年度無須再補繳營利事業所得稅。

亞東石化公司九十二年度之營利事業所得稅結算申報案件，經主管機關於九十五年二月間核定調減營業成本、營業費用、其他費用、利息支出及投資抵減—研發人員薪資等項目，致增加應納稅額 7,551 仟元及減少未來可抵減之研發支出抵減稅額 3,810 仟元。至於未分配盈餘加徵 10% 部分，為配合九十一年度結算申報案件之核定結果，乃核定應補徵稅額 6,556 仟元。亞東石化公司對上開核定調增課稅所得及調減投資抵減稅額之情事，有所不服，爰依規定提出復查申請，稅務機關已於九十七年八月十一日決定追認營業成本 5,000 仟元及運費 3,311 仟元，其餘復查駁回。亞東石化公司於九十七年九月十二日針對增加課稅所得之情事提出訴願，惟稅務機關於九十八年三月三十一日駁回訴願。亞東石化公司復於九十八年四月十日提



出行政訴訟。高等行政法院於九十八年十二月二十四日判決亞東石化公司敗訴。惟亞東石化公司已於九十九年二月二十二日向最高行政法院提起上訴。截至一〇〇年三月一日止，亞東石化公司尚未接獲最高行政法院之判決。亞東石化公司認為有勝訴希望，故未將相關應納稅額估列入帳。

亞東石化公司九十三年度之營利事業所得稅結算申報案件，經主管機關於九十六年三月間核定調減其他費用、合於獎勵規定之免稅所得、投資抵減－研發人員薪資、投資抵減－人才培訓及投資抵減稅額等項目，致增加應納稅額 268,485 仟元及減少未來可抵減之研發支出抵減稅額 3,076 仟元。亞東石化公司對上開核定調減免稅所得及投資抵減稅額之情事，有所不服，爰依規定提出復查申請，稅務機關已於九十八年六月四日決定追認合於獎勵規定之免稅所得 905,356 仟元，其餘復查駁回，追認後本公司仍需補繳 42,146 仟元。亞東石化公司爰依規定針對調減其他費用之情事提出訴願申請，稅務機關已於九十八年十月二十七日駁回訴願。惟亞東石化公司已於九十八年十二月二十五日提出行政訴訟，於一〇〇年一月十三日台北高等行政法院判決亞東石化公司勝訴，惟稅務機關又向最高行政法院提起上訴，截至一〇〇年三月一日止，亞東石化公司尚未接獲最高行政法院之判決。亞東石化公司認為有勝訴希望，故未將應納稅額估列入帳。

亞東石化公司九十四年度之營利事業所得稅結算申報案件，經主管機關於九十七年一月間核定調減其他費用、投資抵減－研發人員薪資及投資抵減稅額等項目，致減少未來可抵減之虧損扣抵 13,122 仟元及減少未來可抵減之研發支出抵減稅額 2,859 仟元。亞東石化公司對上開核定調減未來可抵減之虧損扣抵金額及投資抵減稅額之情事，有所不服，爰依規定提出復查申請，稅務機關已於九十八年六月四日駁回復查。亞東石化公司爰依規定針對調減未來可抵減之虧損扣抵金額之情事提出訴願申請，稅務機關已於九十八年十月二十七日駁回訴願。惟亞東石化公司已於九十八年十二月二十五日提出行政訴訟，於一〇〇年一月十三日台北高等行政法院判決本

公司勝訴，惟稅務機關又向最高行政法院提起上訴，截至一〇〇年三月一日止，亞東石化公司尚未接獲最高行政法院之判決。亞東石化公司已依台北高等行政法院判決結果調整帳列虧損扣抵遞延所得稅資產金額。

亞東石化公司九十五年度之營利事業所得稅結算申報案件，經主管機關於九十七年十一月間核定調減其他費用，致減少未來可抵減之虧損扣抵 11,984 仟元。亞東石化公司對上開核定調減未來可抵減之虧損扣抵金額之情事，有所不服，爰依規定提出復查申請，稅務機關已於九十八年七月十五日駁回復查。亞東石化公司爰依規定針對調減未來可抵減之虧損扣抵金額之情事提出訴願申請，稅務機關已於九十八年十月二十七日駁回訴願。惟亞東石化公司已於九十八年十二月二十五日提出行政訴訟，於一〇〇年一月十三日台北高等行政法院判決亞東石化公司勝訴，惟稅務機關又向最高行政法院提起上訴，截至一〇〇年三月一日止，亞東石化公司尚未接獲最高行政法院之判決。亞東石化公司已依台北高等行政法院判決結果調整帳列虧損扣抵遞延所得稅資產金額。

亞東石化公司九十六年度之營利事業所得稅結算申報案件，經主管機關於九十八年七月六日核定調減其他費用，致減少未來可抵減之虧損扣抵 9,716 仟元。亞東石化公司對上開核定調減未來可抵減之虧損扣抵金額之情事，有所不服，爰依規定提出復查申請，稅務機關已於九十八年十月八日駁回復查。亞東石化公司爰依規定針對調減未來可抵減之虧損扣抵金額之情事提出訴願申請，稅務機關已於九十八年十二月二十八日駁回訴願。惟亞東石化公司已於九十九年二月二十六日提出行政訴訟，截至一〇〇年三月一日止，亞東石化公司尚未接獲台北高等法院之判決。亞東石化公司已依核定結果調整帳列虧損扣抵遞延所得稅資產金額。

子公司安源通訊公司、數位互動行銷公司、數聯資安公司、霖源公司及亞東創新發展公司截至九十七年度止之所得稅申報案件業經稽徵機關核定。遠新資通公司九十八年度之所得稅申報案件尚未經稅捐稽徵機關核定。



二八、用人、折舊及攤銷費用

	九	十	九	年	度
	屬於營業成本者		屬於營業費用者		合 計
用人費用					
薪 資	\$ 5,671,944		\$ 4,866,344		\$ 10,538,288
勞健保費	410,141		361,834		771,975
退 休 金	208,068		234,647		442,715
其他用人費用	268,026		650,136		918,162
	<u>\$ 6,558,179</u>		<u>\$ 6,112,961</u>		<u>\$ 12,671,140</u>
折 舊	<u>\$ 13,955,613</u>		<u>\$ 1,209,533</u>		<u>\$ 15,165,146</u>
攤 銷	<u>\$ 239,638</u>		<u>\$ 100,884</u>		<u>\$ 340,522</u>

	九	十	八	年	度
	屬於營業成本者		屬於營業費用者		合 計
用人費用					
薪 資	\$ 4,408,288		\$ 4,376,458		\$ 8,784,746
勞健保費	253,936		279,873		533,809
退 休 金	349,354		262,016		611,370
其他用人費用	350,848		529,853		880,701
	<u>\$ 5,362,426</u>		<u>\$ 5,448,200</u>		<u>\$ 10,810,626</u>
折 舊	<u>\$ 14,646,805</u>		<u>\$ 1,285,126</u>		<u>\$ 15,931,931</u>
攤 銷	<u>\$ 268,528</u>		<u>\$ 125,225</u>		<u>\$ 393,753</u>

二九、每股盈餘

計算每股盈餘之分子及分母揭露如下：

	金 額 ( 分 子 )		股數 (分母) ( 仟 股 )	每 股 盈 餘 ( 元 )	
	稅 前	稅 後		稅 前	稅 後
<u>九十九年度</u>					
基本每股盈餘					
屬於母公司股東之本年度純益	\$ 13,009,200	\$ 12,850,170	4,754,580	<u>\$ 2.74</u>	<u>\$ 2.70</u>
加：具稀釋作用之潛在普通股之影響－員工分紅	-	-	18,568		
稀釋每股盈餘					
屬於母公司股東之本年度純益加潛在普通股之影響	<u>\$ 13,009,200</u>	<u>\$ 12,850,170</u>	<u>4,773,148</u>	<u>\$ 2.73</u>	<u>\$ 2.69</u>
<u>九十八年度</u>					
基本每股盈餘					
屬於母公司股東之本年度純益	\$ 8,135,707	\$ 8,088,696	4,754,580	<u>\$ 1.71</u>	<u>\$ 1.70</u>
加：具稀釋作用之潛在普通股之影響－員工分紅	-	-	12,884		
稀釋每股盈餘					
屬於母公司股東之本年度純益加潛在普通股之影響	<u>\$ 8,135,707</u>	<u>\$ 8,088,696</u>	<u>4,767,464</u>	<u>\$ 1.71</u>	<u>\$ 1.70</u>

自九十七年一月一日起，採用（九六）基秘字第○五二號函，將員工分紅及董監酬勞視為費用而非盈餘之分配。若企業得選擇以股票或現金發放員工分紅，則計算稀釋每股盈餘時，應假設員工分紅將採發放股票方式，並於該潛在普通股具有稀釋作用時計入加權平均流通在外股數，以計算稀釋每股盈餘。計算稀釋每股盈餘時，以該潛在普通股資產負債表日之收盤價，作為發行股數之判斷基礎。於次年度股東會決議員工分紅發放股數前計算稀釋每股盈餘時，亦繼續考量該等潛在普通股之稀釋作用。

計算每股盈餘時，無償配股之影響已列入追溯調整。因追溯調整，九十八年度稅後基本每股盈餘及稀釋每股盈餘，分別由 1.74 元及 1.73 元減少為 1.70 元及 1.70 元。

### 三十、員工退休金

- (一) 母公司及設立於中華民國之子公司依「勞工退休金條例」之退休金制度，係屬確定提撥退休辦法，依每月員工薪資 6% 提撥至勞工保險局之個人退休金專戶。母子公司九十九及九十八年度認列之退休金成本分別為 277,955 仟元及 244,068 仟元。
- (二) 母公司、子公司遠傳電信公司、和信電訊公司（已於九十九年一月一日與遠傳電信公司合併而消滅）、全虹企業公司、遠欣公司、新世紀資通公司、數聯資安公司、數位聯合行銷公司、亞東創新發展公司、全家福公司、遠東資源開發公司、遠誠人力資源顧問公司、高雄富國製衣公司、遠揚建設公司、遠揚營造工程公司、遠通電收公司、亞東石化公司、遠東先進纖維公司及九十八年度之遠紡實業公司，適用「勞動基準法」之退休金制度，係屬確定給付退休辦法。每位員工之服務年資十五年以內者（含），每服務滿一年可獲得二個基數，超過十五年者每增加一年可獲得一個基數，總計最高以四十五個基數為限。另每月各公司分別按其提撥比率提撥員工退休基金，交由其勞工退休準備金監督委員會管理，並以各該委員會名義存入台灣銀行之專戶。另母公司及遠東先進纖維公司於九十八年度自行支付退休金費用分別為 2,038 仟元及 1,292 仟元。

(三) 母子公司屬確定給付退休辦法之退休金相關資訊揭露如下：

1. 淨退休金成本組成項目

	<u>九十九年度</u>	<u>九十八年度</u>
服務成本	\$160,823	\$182,675
利息成本	147,833	163,089
退休基金資產之預期報酬	( 224,753)	( 150,312)
淨攤銷數額	114,349	194,646
縮減及清償利益	( 18,236)	-
遞延數	( 53)	290
	<u>\$179,963</u>	<u>\$390,388</u>

2. 退休基金提撥狀況與帳載應計退休金負債（退付退休金）之調節

	<u>九十九年 十二月三十一日</u>	<u>九十八年 十二月三十一日</u>
給付義務		
既得給付義務	\$ 2,625,690	\$ 2,390,794
非既得給付義務	<u>2,987,391</u>	<u>2,620,060</u>
累積給付義務	5,613,081	5,010,854
未來薪資增加之影響數	<u>1,510,921</u>	<u>1,422,192</u>
預計給付義務	7,124,002	6,433,046
退休基金資產公平價值	( <u>5,268,174</u> )	( <u>4,346,798</u> )
提撥狀況	1,855,828	2,086,248
未認列過渡性淨給付義務	( 184,620)	( 309,994)
前期服務成本未攤銷餘額	279,367	295,920
退休金損失未攤銷餘額	( 143,919)	( 406,493)
補列之退休金負債	70,712	34,643
帳列預付退休金	<u>22,751</u>	<u>31,653</u>
應計退休金負債	<u>\$ 1,900,119</u> (註)	<u>\$ 1,731,977</u>

註：其中 10,529 仟元，因遠新資通公司公開收購新世紀資通公司溢額沖銷。

	<u>九十九年度</u>	<u>九十八年度</u>
3. 既得給付	<u>\$ 3,634,949</u>	<u>\$ 3,346,442</u>

#### 4. 退休金給付義務之精算假設

	<u>九 十 九 年 度</u>	<u>九 十 八 年 度</u>
折現率	2.00-2.50%	2.00-2.50%
未來薪資水準增加率	1.00-3.75%	1.00-3.50%
退休基金資產預期投資報酬率	1.50-6.00%	1.50-6.00%

#### 三一、關係人交易

除已於其他附註列示者外，母子公司與關係人間重大之交易事項彙總列示於後附之關係人交易事項明細表（附表三、四及五）。

#### 三二、質抵押之資產

下列資產業已質抵押作為短期借款、應付短期票券、關稅局進口關稅、長期付息負債、工程保固、為關係企業融資背書保證及稅務行政救濟等之押金及擔保品：

	<u>九 十 九 年 十二月三十一日</u>	<u>九 十 八 年 十二月三十一日</u>
備供出售金融資產－流動	\$ 73,152	\$ 74,880
備供出售金融資產－非流動	113,304	99,113
待建土地	612,283	612,283
在建工程	1,963,329	1,114,594
受限制資產－流動		
－質押定存單	1,394,373	498,692
－其 他	21,391	15,101
採權益法之長期股權投資	2,752,588	3,472,799
固定資產淨額	22,364,602	27,929,569
土地使用權	592,125	611,627
非營業用資產淨額	1,973,080	1,681,027
受限制資產－非流動		
－質押定存單	422,409	423,003
	<u>\$ 32,282,636</u>	<u>\$ 36,532,688</u>

子公司遠鼎投資公司於九十三年四月提供子公司遠傳電信公司股票予台北地方法院，以做為國泰世華商業銀行請求假扣押太平洋崇光百貨公司財產之反擔保品，截至九十八年度其質押股數為 133,312 仟股，已於九十八年底解除質押取回全數股份，另截至九十九及九十八年底，母子公司將其持有子公司遠傳電信公司之股票分別為 234,332

仟股及 235,932 仟股提供作為短期借款、應付商業本票、長期負債及作為關係企業融資背書保證之擔保品。

### 三三、重大承諾事項及或有事項

截至九十九年底止，母公司與子公司之承諾事項及或有負債如下：

- (一) 母子公司已開立未使用之信用狀金額約 1,775,915 仟元。
- (二) 母子公司已訂約尚未支付之工程款及購買固定資產款項計約 5,081,361 仟元。已訂約尚未驗收之手機款計約 3,172,948 仟元
- (三) 母公司已訂約尚未進貨之棉花採購合約款計約 1,107,404 仟元。
- (四) 子公司遠揚營造工程公司已簽訂之工程承包合計約 38,962,157 仟元。
- (五) 母子公司為關係企業融資之背書及保證額度：詳附表七。
- (六) 母子公司未來五年承租土地、房屋、基地台等用地之租金支出計約如下：

年	度	金額 ( 仟元 )
	一〇〇年	\$ 3,004,930
	一〇一年	2,993,305
	一〇二年	3,024,213
	一〇三年	3,079,472
	一〇四年	3,141,620

- (七) 母公司所有座落於板橋市仁愛段之土地，經台北縣政府稅捐稽徵處核定補徵八十八至九十二年之地價稅，並於九十三年十月十三日裁罰三倍罰鍰，計 252,442 仟元，母公司對此罰鍰之核定尚有不服，已於九十三年十二月二十七日提出復查申請，並於九十四年六月一日提起訴願，惟仍遭駁回，母公司已於九十四年度全數估列其他損失入帳，並於九十五年一月十八日向台北高等行政法院提出行政訴訟，惟仍敗訴，並於九十六年一月三日向最高行政法院提起上訴，經最高行政法院於九十六年五月三十一日宣判駁回後，母公司以最高行政法院適用法律有所違誤，於九十六年七月十三日向最高行政法院申請再審。然九十八年五月二十七日最高行政法院駁回再審之訴，母公司將進一步尋求可能方式爭取應有權益。母公司已於九十六年八月三十日將前述罰鍰全數繳納。

- (八) 東信電訊股份有限公司與台亞國際電信股份有限公司業於九十四年十二月二十九日經雙方董事會決議，依企業併購法第十九條規定進行合併，並訂九十五年一月一日為合併基準日，合併後存續公司為台亞國際公司，母公司所持有原東信電訊公司之普通股股份計11,469 仟股，依前揭董事會決議以每股 14.68 元換發現金為對價，合計收取 167,863 仟元，母公司已全數沖銷對該公司之投資，並認列處分利益 31,814 仟元。前述收購價格，母公司認為偏低，已提出異議，並進行訴訟程序中。截至財務報表出具日止，尚在台北地方法院審理中。
- (九) 章民強以郭明宗等人明知林華德、李恆隆、賴永吉等具有為他人處理事務之委任信託關係，利用林華德、李恆隆、賴永吉處理內部事務機會、方法及手段，共同實行違背內部關係之職務，致生損害於章民強，而於臺灣高等法院 93 年度金上重訴字第 6 號李恆隆等涉偽造文書等案件中提起附帶民事訴訟，請求確認母公司及遠東百貨公司暨持有太平洋流通投資公司股權之子公司對於太平洋流通投資公司之股東權不存在，上述附帶民事訴訟案件業由臺灣高等法院於九十八年十月判決章民強敗訴。惟章民強不服提起上訴，經最高法院於九十九年三月二十五日撤銷原審刑事判決，依刑事訴訟法第五百一十條規定，應併就章民強上訴之附帶民事訴訟部分為同一之判決，故將該附帶民事訴訟案件併予發回臺灣高等法院審理。
- (十) 母子公司之被投資公司太平洋流通投資公司原登記股本總額為 4,010,000 仟元，分為 401,000 仟股，每股面額為 10 元。惟經濟部於九十九年二月三日以經授商字第 09901000210 號函，撤銷其於九十一年十一月十三日、九十二年五月一日、九十四年八月八日、九十五年八月三日、九十六年六月六日及九十七年七月十六日核准太平洋流通投資公司增資發行新股、修正章程、改選董事、監察人及法人股東改派代表人為董事等變更登記事項。經撤銷變更登記後，經濟部所核發之太平洋流通投資公司變更登記表資本總額為 10,000 仟元，普通股股份為 1,000 仟股。



太平洋流通投資公司於九十九年一月二十七日向臺灣高等法院檢察署提起訴願請求撤銷發函之處分並申請停止執行。行政院訴願審議委員會以該函非行政處分，不屬訴願救濟範圍內之事項為由，於九十九年三月九日依訴願法第 77 條第 8 款規定作成不受理之決定。太平洋流通投資公司於九十九年五月十八日向臺北高等行政法院提起行政訴訟，嗣後太平洋流通投資公司董事長具狀撤回訴訟。

太平洋流通投資公司於九十九年二月十日向經濟部提起訴願請求撤銷該行政處分並申請停止執行。行政院訴願審議委員會以訴願為無理由，於九十九年五月二十日依訴願法第 79 條第 1 項規定作成訴願駁回之決定。太平洋流通投資公司於九十九年七月二十六日依行政訴訟法第四條第一項規定於法定期間內向臺北高等行政法院提起行政訴訟。嗣後太平洋流通投資公司董事長具狀撤回訴訟。

遠東百貨公司已於九十九年七月二十七日依行政訴訟法第四條第三項規定基於利害關係人身分向臺北高等行政法院提起行政訴訟。惟臺北高等行政法院於九十九年十一月三十日以本案與遠東百貨公司於九十九年六月十五日提起之行政訟訴為同一案件，且本案不符前開法律規定而予以裁定駁回。

遠東百貨公司於九十九年二月二十四日向經濟部提起訴願請求撤銷該行政處分並申請停止執行。行政院訴願審議委員會以遠東百貨公司非受行政處分之人，亦非屬利害關係人，於九十九年四月十四日依訴願法第 77 條第 3 款作成訴願不受理之決定。惟遠東百貨公司於九十九年六月十五日依行政訴訟法第四條第一項規定於法定期間內向臺北高等行政法院提起行政訴訟。

遠東百貨公司已於九十九年二月十日提起確認對於太平洋流通投資公司股東權存在之訴。惟遠東百貨公司於九十九年六月二十五日向臺北地方法院陳明遠東百貨公司與太平洋流通投資公司合意停止訴訟程序，停止期間屆滿前再向法院聲請續行訴訟，本案仍由臺北地方法院審理中。

母公司經洽詢律師意見，經濟部撤銷太平洋流通投資公司資本額登記乙案，遠東百貨公司所提起行政救濟之程序進展及最終決定，以及合意停止訴訟程序等，並不即導致系爭登記事項所涉私權關係發生變動。所涉私權關係如有爭議，仍應由法院最終裁判認定。因此經濟部撤銷資本額登記乙案，並未影響母公司暨子公司歷年參與太平洋流通投資公司增資本身效力之發生或喪失，就目前之經濟實質並未有任何變動。

母公司及子公司對太平洋流通投資公司持股比例達 39.68%，依一般公認會計原則對太平洋流通投資公司之股權投資採權益法處理。

(十一) 子公司遠揚營造工程公司向南部科學工業園區管理局（以下簡稱南科管理局）承攬地下電纜土木工程之履約期間，因不鏽鋼材料、電纜材料等價格不正常飆漲，非遠揚營造工程公司於締約當時所能預料及防止，導致遠揚營造工程公司支出購買費用 3 億餘元。雖契約訂有工程款隨物價調整之規定，然調整後遠揚營造工程公司仍有鉅額損失未獲補償，故遠揚營造工程公司依法向南科管理局求償所受損失計 125,100 仟元，並向行政院公共工程委員會採購申訴審議委員會提起調解申請案。惟因雙方主張差距過大而告調解不成立。遠揚營造工程公司嗣於收受該會調解不成立證明書後，另向台灣台南地方法院提起給付之訴。

另遠揚營造工程公司於承攬本工程案，原依契約設計採人力開挖，惟遠揚營造工程公司依南科管理局指示，應居民要求委任第三公證單位評估施工安全性及風險，依第三公證單位之推管隧道開挖工程施工之安全性評估期末報告書，依原設計採人力開挖將有土壤崩塌之危險，為維護公共安全，遠揚營造工程公司函請南科管理局變更設計改採機械開挖，惟南科管理局以「責任施工」為由，拒絕辦理變更設計。遠揚營造工程公司因改採機械開挖，額外支出施工費用計 14,315 仟元，故遠揚營造工程公司依法向行政院公共工程委員會提起履約爭議調解申請，惟因雙方主張差距過大而告調解不成



立，遠揚營造工程公司嗣於收受該會調解不成立證明書後，另向台灣台南地方法院提起給付之訴。

又遠揚營造工程公司於承攬本工程案，因受「推管發進井變更」、「推管長度增加」及「推管過程遭遇廢基樁」等非可歸責於遠揚營造工程公司之因素，致本工程工期應予展延至九十八年四月六日，但南科管理局拒絕同意，並扣罰遠揚營造工程公司逾期違約金 39,406 仟元；且就遠揚營造工程公司因清除廢基樁額外支出之工程費用 3,080 仟元，南科管理局亦拒絕增加給付。雖經遠揚營造工程公司向行政院公共工程委員會提起屢約爭議調解申請，惟因雙方主張差距過大而告調解不成立。遠揚營造工程公司嗣於收受該會調解不成立證明書後，另向台灣台南地方法院提起給付之訴，請求南科管理局返還扣罰之逾期違約金並給付清除廢基樁所額外支出之工程費用，合計共 42,486 仟元。

又遠揚營造工程公司於承攬本工程案，因受「連續壁數量變更」、「機電電纜托架數量變更」、「RC 環片規格變更」、「直井地盤改量」、「棄土場整地費用」、「施工便道費用」、「鋼板樁牴觸第三人預埋管線」、「VS-3 直井結構外審費用」等契約變更追加事由發生，使遠揚營造工程公司額外支出工程費用 30,997 仟元，另南科管理局於工程結算時，無正當理由短少給付遠揚營造工程公司物價調整款 4,121 仟元，就上開各該爭議事由，雖遠揚營造工程公司請求南科管理局依約給付，但南科管理局均拒絕同意，遠揚營造工程公司乃向台灣台南地方法院提起給付之訴。

又遠揚營造工程公司於承攬本工程案，原定工程期間為 840 天，履約期間因不可歸責於遠揚營造工程公司之事由，致本工程工期延長 601 天，其中 560 天業經南科管理局核准展延，另就是否應予再延展 41 天雙方尚有爭議，實際延長工期已達原工期八成，致遠揚營造工程公司於展延工期期間衍生監測費、保險費及管理費等費用共計 37,510 仟元，因工業延長 601 天並非遠揚營造工程公司於締約當時所得預料及防止，故遠揚營造工程公司乃依法向台灣台南地方法院提起給付之訴。

遠揚營造工程公司已將上述損失估列於「南科台電」案之估計總成本中，並據以於九十七年度認列相關工程損失計 119,949 仟元。

(十二) 子公司遠揚營造工程公司與泛亞工程建設股份有限公司（以下簡稱泛亞公司）、日商岩田地崎營造股份有限公司台灣分公司（以下簡稱岩田地崎公司）共同向高雄捷運股份有限公司（以下簡稱高捷公司）承攬「高雄捷運紅線 CR3 區段標統包工程」，遠揚營造工程公司主張該工程業已完工，且高捷公司營運近二年，仍積欠尾款 284,187 仟元未給付，遠揚營造工程公司已與泛亞公司及岩田地崎公司共同向台灣高雄地方法院提起給付之訴，本件訴訟案業經承審法院完成案件審查。

另遠揚營造工程公司與泛亞公司及岩田地崎公司共同承攬本工程，遠揚營造工程公司主張依契約一般條款第 20.2 條之規定，高捷公司應給付物價調整款 312,844 仟元，另因高捷公司變更設計等不可歸責於遠揚營造工程公司之因素，導致遠揚營造工程公司實際施工工期超出原約定工期達 277 天，致使遠揚營造工程公司於工期展延期間額外支出成本費用，高捷公司應給付工期展延期間之管理費計 164,857 仟元，因高捷公司遲未給付上開款項，遠揚營造工程公司已與泛亞公司及岩田地崎公司共同向台灣高雄地方法院聲請調解。惟經調解委員會進行一次調解程序，經雙方合意停止調解程序，目前正等待高捷公司與高雄市政府間仲裁結果決定後續處理方式。

又遠揚營造工程公司與泛亞公司及岩田地崎公司共同承攬本工程，遠揚營造工程公司主張(1)因高捷公司之變更追加指示，致共同承攬商須額外辦理「R8 車站 B、C 出入口設計變更案」、「R8 車站共構區使用用途變更案」、「R9 車站火災量化分析報告案」及「隧道口跨接版追加案」等 4 項契約原無之工作項目，並額外支出成本費用 75,205 仟元；(2)因高捷公司之變更追加指示，致共同承攬商需額外辦理「B 版基設圖說與 0 版基設圖說差異變更案」、「R8 車站與 A1 出入口及通風井（亞企 B1F 及 1F）追加案」、「R7 車站冷卻水塔相關設施移設地下追加案」、「潛盾隧道柔性接頭設計變更追加案」、「花崗石厚度變更追加案」、「廠站各空間套鎖差異變更追加案」及「各

車站通風井增設消防人員梯變更追加案」等 7 項契約原無之工作項目，並額外支出成本費用 219,730 仟元；(3)因高捷公司之變更追加指示，致共同承攬商須額外辦理 53 項契約原無之水電環控工作項目，並額外支出成本費用 142,082 仟元。但高捷公司拒不辦理上開契約變更手續及追加給付該等工程款，遠揚營造工程公司已與泛亞公司及岩田地崎公司共同向台灣高雄地方法院提起給付之訴，本件訴訟案經承審法院進行 2 次審查程序。

(十三) 子公司遠揚營造工程公司向台灣電力股份有限公司（以下簡稱台電公司）承攬後壁工程案，遭台電公司按政府採購法與該工程合約規定作成追繳押標金處分，該押標金為 23,000 仟元。惟遠揚營造工程公司向台電公司對前開處分提出異議，並經台電公司表示不同意後，於向行政院公共工程委員會採購申訴審議委員會提出申訴後，並未於期限內繳納費用，該會業已於九十七年十月二十四日，以採購申訴審議判斷書作出不受理本申訴案之決定。台電公司乃就其追繳押標金之處分，移請行政執行處強制執行。遠揚營造工程公司已就本案至行政執行處說明，惟行政執行處以台電公司究否為行政機關，可否按行政執行法規定執行押標金，尚有疑義，故本案仍待行政執行處作成決定。

(十四) 子公司遠通電收公司受高公局委託向用路人收取高速公路電子收費之通行費，並與遠東國際商業銀行就通行費之管理及運用簽訂他益信託合約，截至九十九年十二月三十一日止，信託財產餘額計 1,099,874 仟元。

#### 三四、重大之期後事項

母公司經行政院金融監督管理委員會中華民國一〇〇年一月二十七日金管證審字第 1000001624 號函准予變更，自一〇〇年一月一日起，將固定資產之折舊方式由原「定率遞減法」改採用「直線法」，並延長主要生產設備耐用年限為十五年。

### 三五、金融商品資訊之揭露

#### (一) 公平價值之資訊

非衍生性金融商品 資 產	九十九年十二月三十一日		九十八年十二月三十一日	
	帳 面 價 值	公 平 價 值	帳 面 價 值	公 平 價 值
現金及約當現金	\$ 26,256,123	\$ 26,256,123	\$ 21,141,998	\$ 21,141,998
公平價值變動列入損益之金 融資產－流動	2,692,504	2,692,504	1,738,110	1,738,110
備供出售金融資產－流動	3,373,540	3,373,540	2,815,770	2,815,770
應收票據及帳款－淨額	25,686,050	25,686,050	21,805,366	21,805,366
應收關係企業款項	1,270,516	1,270,516	1,264,013	1,264,013
其他應收款	1,362,134	1,362,134	1,030,483	1,030,483
備供出售金融資產－非流動	4,394,149	4,394,149	2,593,229	2,593,229
以成本衡量之金融資產－非 流動	1,568,046	-	2,974,623	-
持有至到期日金融資產－非 流動	199,666	203,931	199,567	199,172
無活絡市場之債券投資－非 流動	258,903	-	293,454	-
受限制資產（含一年內到期）	3,289,251	3,289,251	2,325,051	2,325,051
存出保證金	562,244	562,244	471,180	471,180
負 債				
短期借款	28,633,677	28,633,677	24,146,138	24,146,138
應付短期票券	7,202,696	7,202,696	5,099,750	5,099,750
應付票據及帳款	17,255,682	17,255,682	11,167,451	11,167,451
應付關係企業款項	1,542,707	1,542,707	1,171,896	1,171,896
應付費用	9,594,968	9,594,968	7,360,097	7,360,097
應付工程設備款	2,247,024	2,247,024	1,696,017	1,696,017
應付公司債（含一年內到期）	23,455,441	23,675,328	17,930,765	18,115,193
長期借款（含一年內到期）	33,605,983	33,605,983	39,819,051	39,819,051
存入保證金（含一年內到期）	1,015,817	1,015,817	1,032,511	1,032,511
衍 生 性 金 融 商 品 資 產 / ( 負 債 )				
棉花期貨保證金				
－母公司	15,251	15,251	32,768	32,768
遠期外匯合約				
－母公司	2,165	2,165	11,460	11,460
－新世紀資通公司	64,850	64,850	-	-
換匯換利合約				
－和信電訊公司（已於九 十九年一月一日與遠 傳電信公司合併消滅）	-	-	2,750	2,750
－遠傳電信公司	13,820	13,820	-	-
交換公司債交換權				
－母公司	( 4,461 )	( 4,461 )	-	-
交換公司債賣回權				
－母公司	-	-	( 20,750 )	( 20,750 )
交換公司債收回權				
－母公司	-	-	9,000	9,000

(二) 母子公司估計金融商品公平價值所使用之方法及假設如下：

1. 短期金融商品以其在資產負債表上之帳面價值估計其公平價值，因為此類商品到期日甚近，其帳面價值應屬估計公平價值之合理基礎。
2. 衍生性金融商品以活絡市場公開報價亦或銀行所提供之評價資料作為評價資料作為公平價值之依據。若無市場價格可供參考時，則採用評價方法估計。母子公司採用評價方法所使用之估計及假設，與市場參與者於金融商品訂價時用以作為估計及假設之資訊一致。
3. 備供出售金融資產為上市公司者，以市場價格為其公平價值。以成本衡量之金融資產－非流動及無活絡市場之債券投資，其無活絡市場公開報價且實務上須以超過合理成本之金額方能取得可驗證公平價值，因此公平價值無法可靠衡量。
4. 持有至到期日金融資產－非流動如有活絡市場公開報價時，則以此市場價格為公平價值。其無活絡市場公開報價且實務上須以超過合理成本之金額方能取得可驗證公平價值，則以帳面價值估計。
5. 長期借款及長期應付商業本票以其預期現金流量之折現值估計公平價值。折現率則以母子公司所能獲得類似條件（相近之到期日）之長期借款及長期應付商業本票利率為準，惟其主要係循環動用合約，折現值影響不大，故以帳面價值估計其公平價值；已上櫃公司債（含一年內到期）則以市場價格為其公平價值。
6. 存出保證金（含一年內到期）及存入保證金（含一年內到期）係預估其未來收現價值與帳面價值相當，因是以帳面價值為公平價值。



(三) 母子公司金融資產及金融負債之公平價值，以活絡市場之公開報價直接決定者，及以評價方法估計者分別為：

	公開報價決定之金額		評價方法估計之金額	
	九十九年十二月三十一日	九十八年十二月三十一日	九十九年十二月三十一日	九十八年十二月三十一日
<u>衍生性金融商品</u>				
<u>公平價值變動列入損益之金</u>				
<u>融資產</u>				
棉花期貨保證金				
— 母公司	\$ -	\$ -	\$ 15,251	\$ 32,768
交換公司債收回權				
— 母公司	-	-	-	9,000
遠期外匯合約				
— 母公司	-	-	2,165	11,460
<u>避險之衍生性金融資產一流</u>				
<u>動</u>				
換匯換利合約				
— 和信電訊公司（已於九十九年一月一日與遠傳電信公司合併消滅）	-	-	-	2,750
— 遠傳電信公司	-	-	13,820	-
遠期外匯合約				
— 新世紀資通公司	-	-	64,850	-
<u>公平價值變動列入損益之金</u>				
<u>融負債</u>				
交換公司債交換權				
— 母公司	-	-	( 4,461)	-
交換公司債賣回權				
— 母公司	-	-	-	( 20,750)

(四) 母子公司九十九年及九十八年十二月三十一日暴露於利率變動之公平價值風險之金融資產分別為 18,240,141 仟元及 10,345,774 仟元，金融負債分別為 76,379,558 仟元及 75,074,427 仟元；暴露於利率變動之現金流量風險之金融資產分別為 9,139,904 仟元及 13,337,273 仟元，金融負債分別為 17,534,057 仟元及 13,160,971 仟元。

(五) 財務風險資訊

1. 市場風險

遠期外匯及選擇權交易

母子公司從事遠期外匯交易及選擇權交易之主要目的在規避外幣資產、負債之匯率風險，詳附註六。

### 利率交換合約

母公司從事利率交換係為規避第七十二次有擔保不可轉換公司債之利率波動之風險，惟第七十二次有擔保不可轉換公司債分別已於九十八年底償還完畢；子公司遠鼎投資公司則係為規避第九次有擔保不可轉換公司債利率波動風險，因利率變動產生之損益，大致會與被避險項目之損益相抵銷，惟第九次有擔保不可轉換公司債已於九十八年底到期並償還完畢。

### 換匯換利合約

子公司遠傳電信公司及和信電訊公司（已於九十九年一月一日與遠傳電信公司合併而消滅）九十九及九十八年度從事換匯換利合約係為規避外幣資產匯率波動之風險，因匯率變動產生損益大致會與被避險項目之損益相抵銷，故預期不致發生重大之市場風險。

### 棉花期貨買賣交易

母公司從事棉花期貨交易之目的主要係為規避原棉價格之風險，詳附註六。

### 其他

母子公司所持有之各種金融商品，主要係國內上市（櫃）股票、債券、國內基金受益憑證及國外私募基金憑證，雖受市場價格變動之影響，惟母子公司業已定期評估投資績效，故預期不致發生重大之市場風險。

## 2. 信用風險

金融資產受到母子公司之交易對方或他方未履合約之潛在影響，母子公司信用風險係以資產負債表日公平價值為正數之合約為評估對象。

母子公司之交易對象及履約他方均為信用良好之金融機構及公司組織，故預期無重大信用風險。



### 3. 流動性風險

母子公司之營運資金足以支應，故未有因無法籌措資金以履行合約義務之流動性風險。另母子公司投資以成本衡量之金融資產及非上市（櫃）採權益法之長期股權投資無活絡市場，故預期具重大流動性風險。

子公司遠通投資公司於九十八年二月二十六日投資Bockhold N.V.所發行之可轉換公司債，其中債務合約帳入無活絡市場之債券投資，轉換權因其轉換標的無活絡市場，故帳入以成本衡量之金融資產，並預期具重大流動性風險。

母子公司投資之上市（櫃）股票、債券及開放型基金受益憑證均具活絡市場，故預期可輕易在市場上以接近公平價值之價格迅速出售金融資產。子公司遠傳電信公司投資之私募基金受益憑證因無活絡市場，故預期具有重大流動性風險。另子公司全虹企業公司投資之債券及權益商品則均無活絡市場，故預期具有流動性風險。

子公司遠鼎投資公司及開元國際投資公司九十七年度參與遠東國際商業銀行私募股票，受證券交易法第四十三條之八規定受轉讓之限制，故預期具有流動性風險。

子公司遠傳電信公司及和信電訊公司（已於九十九年一月一日與遠傳電信公司合併而消滅）於九十九及九十八年度從事之換匯換利合約，因到期時有相對之現金流入或流出，故預期無重大之額外現金需求。

子公司新世紀資通公司九十九年度從事之遠期外匯合約，因到期時有相對之現金流入或流出，故預期無重大之額外現金需求。

### 4. 利率變動之現金流量風險

母子公司之銀行存款、短期及長期借款，部分係屬浮動利率之債務，故市場利率變動將使其之有效利率隨之變動，而使其未來現金流量產生波動。

(六) 現金流量避險

母公司所發行之第七十二次有擔保不可轉換公司債，子公司遠鼎投資公司所發行之第九次有擔保不可轉換公司債，可能因市場利率變動而使該負債之未來現金流量產生波動，並導致風險，上述公司評估該風險可能重大，故另簽訂利率交換合約，以進行避險。惟上述公司債皆已於九十八年底償還完畢。

子公司遠傳電信公司、和信電訊公司（已於九十九年一月一日與遠傳電信公司合併而消滅）於九十九及九十八年度所持有外幣資產可能因匯率變動而使該資產未來之現金流量產生波動，並導致風險，該公司評估該風險可能重大，故另行簽訂換匯換利合約，以進行避險。

子公司新世紀資通公司於九十九年度所持有外幣資產可能因匯率變動而使該資產未來之現金流量產生波動，並導致風險，該公司評估該風險可能重大，故另行簽定遠期外匯合約，以進行避險。

被避險項目	指定之避險工具 指定為避險工具之 金融商品	公平價值		現金流量預期 產生期間	相關利益損失 預期於損益表 認列期間
		九十九年 十二月三十一日	九十八年 十二月三十一日		
外幣計價資產	換匯換利合約				
	—遠傳電信公司	\$ 13,820	\$ -	100年	100年
	—和信電訊公司 (已於九十九 年一月一日與 遠傳電信公司 合併而消滅)	-	2,750	99年	99年
	遠期外匯合約				
	—新世紀資通公 司	64,850	-	100年	100年

三六、其 他

本公司具重大影響之外幣金融資產及負債資訊如下：

單位：各外幣／新台幣仟元

金融資產	九十九年十二月三十一日			九十八年十二月三十一日		
	外幣	匯率	新台幣	外幣	匯率	新台幣
貨幣性項目						
美金	\$ 402,358	29.185	\$ 11,742,826	\$ 431,103	31.99	\$ 13,790,972
歐元	29,841	38.816	1,158,309	21,453	46.1	988,971
人民幣	4,985,690	4.4675	22,273,570	6,119,019	4.6858	28,672,500
馬幣	24,886	9.069	225,695	25,726	8.967	230,683

(接次頁)

(承前頁)

	九 十 九 年 十 二 月 三 十 一 日			九 十 八 年 十 二 月 三 十 一 日		
	外	幣	匯	外	幣	匯
	率	新	台	率	新	台
	幣	幣	幣	幣	幣	幣
採權益法之長期股						
權投資						
美金	\$	884	29.185	\$	23,067	31.99
港幣		92,826	3.751		92,137	4.126
非貨幣性項目						
美金		50,331	29.104		16,004	31.032
歐元		5,175	44.723		5,175	44.723
金融負債						
貨幣性項目						
美金		762,758	29.185		489,010	31.99
歐元		2,056	38.816		6,433	46.1
港幣		101,319	3.751		245,976	4.126
人民幣		1,064,482	4.4675		961,228	4.6858
馬幣		29,382	9.069		43,746	8.967

### 三七、附註揭露事項

#### (一) 重大交易事項及(二)轉投資事業相關資訊

1. 資金貸與他人：附表六。
2. 為他人背書保證：附表七。
3. 期末持有有價證券情形：附表八。
4. 累積買進或賣出同一有價證券之金額達新台幣一億元或實收資本額 20%以上：附表九。
5. 取得不動產之金額達新台幣一億元或實收資本額 20%以上：附表十。
6. 處分不動產之金額達新台幣一億元或實收資本額 20%以上：無。
7. 與關係人進、銷貨之金額達新台幣一億元或實收資本額 20%以上：附表十一。
8. 應收關係人款項達新台幣一億元或實收資本額 20%以上：附表十二。
9. 被投資公司名稱、所在地區……等相關資訊：附表十三。
10. 母子公司從事衍生性商品交易：參閱附註六及三五。

(三) 大陸投資資訊

1. 大陸被投資公司名稱、主要營業項目、實收資本額、投資方式、資金匯出入情形、持股比例、投資損益、期末投資帳面價值、已匯回投資損益及赴大陸地區投資限額：附表十四及十四之一。
2. 與大陸被投資公司直接或間接由第三地區所發生下列之重大交易事項，暨其價格、付款條件、未實現損益：附註三一及附表十一、十二。

(四) 合併財務報表附註應再額外揭露資訊：

1. 母公司與子公司及各子公司間之業務關係及重要交易往來情形及金額：附表十五。
2. 子公司持有母公司股份者，應分別列明子公司名稱、持有股數、金額及原因：無。

三八、部門別財務資訊

(一) 產業別資訊

有關母公司與子公司合併產業別之財務資訊，請參閱附表十六。

(二) 地區別資訊

有關母公司與子公司合併產業別之財務資訊，請參閱附表十七。

(三) 外銷銷貨資訊列示如下：

截至九十九及九十八年底止，母公司與子公司外銷銷貨收入，未達合併銷貨收入淨額百分之十。

(四) 重要客戶資訊：

截至九十九及九十八年底止，母公司與子公司並無重要客戶。



附表二

遠東新世紀股份有限公司（原遠東紡織股份有限公司）及其子公司

主要營業或生產項目表

民國九十九年十二月三十一日

企 業 名 稱	設 立 日 期	所 在 地	主要營業或生產項目
遠東新世紀股份有限公司（原遠東紡織股份有限公司）	1954/01/13	台北市敦化南路二段207號36樓	石化纖維原料、半成品及製成品、纖維紗（布）、混紡紗（布）、假撚絲、棉布、被單、紡織成衣、針織成衣
遠鼎投資股份有限公司	1986/11/07	台北市敦化南路二段207號34樓	一般投資業務
開元國際投資股份有限公司	1998/10/06	台北市敦化南路二段207號34樓	一般投資業務
鼎元國際投資股份有限公司	1998/10/02	台北市敦化南路二段207號34樓	一般投資業務
遠通投資股份有限公司	1999/12/03	台北市敦化南路二段207號34樓	一般投資業務
安和製衣股份有限公司	1977/01/24	台北市敦化南路二段207號34樓	兩用衫、睡衣褲、褲衫、背心褲、汗衫、毛巾、服裝、梭織、針織成衣
高雄富國製衣股份有限公司	1971/03/06	高雄市楠梓加工出口區內環南路110號	各種梭織成衣之製造、外銷
遠揚建設股份有限公司	1978/09/04	台北市敦化南路二段267號5樓	委託營造廠商興建國民住宅出租出售、房屋租售之介紹業務
遠揚營造工程股份有限公司	1982/10/04	台北市敦化南路二段267號5樓	土木建築水利工程地質鑽探基礎工程之承攬
遠東資源開發股份有限公司	2003/09/30	台北市敦化南路二段207號34樓	住宅及大樓開發租、工業廠房開發租售，特定專業區開發、投資興建公共建設等。
全家福股份有限公司	1976/02/27	台北市敦化南路二段207號36樓	內衣、運動服、襯衫、毛巾、纖維、棉布、西服、寢俱、休閒服等之買賣及進出口貿易

（接次頁）

(承前頁)

企業名稱	設立日期	所在地	主要營業或生產項目
明鼎股份有限公司	1990/08/07	台北縣板橋市四川路一段 389 號 1 樓	內衣、運動服、襯衫、 毛巾、纖維、棉布、 西服、寢俱、休閒服 等之買賣及進出口貿易
亞東創新發展股份有限公司	1988/06/27	台北市敦化南路二段 207 號 34 樓	一般廢棄物 (寶特瓶) 之回收處理、再生製 造及銷售暨有關產品 之進出口買賣業務
遠紡實業股份有限公司	1980/12/13	台北市敦化南路二段 207 號 33 樓	一般進出口貿易、企業 生產管理諮詢顧問、 機器設計安裝、電腦 軟體設計、技術移轉 及有關之業務
遠誠人力資源顧問股份有限公司	1999/06/08	台北縣永和市保生路 1 號 19 樓之 1	就業服務、人力派遣及 仲介服務業
亞東紡織 (控股) 公司 Oriental Textile (Holding) Ltd. (O.T. (H))	2001/01/10	Clarendon House 2 Church street, Hamilton HM 11, Bermuda	一般投資業務
中比 (控股) 公司 Sino Belgium (Holding) Ltd.	2007/08/10	Clarendon House 2 Church street, Hamilton HM 11, Bermuda	一般投資業務
百慕達遠東投資公司 Far Eastern Investment (Holding) Ltd. (F.E.I.H.)	1989/08/29	Clarendon House 2 Church street, Hamilton HM 11, Bermuda	一般投資業務
遠東石化 (控股) 公司 PET Far Eastern (Holding) Ltd. (Pet F E (H))	1996/10/01	Clarendon House 2 Church street, Hamolton HM 11, Bermuda	一般投資業務
遠東杜邦 (控股) 公司 F.E.D.P. (Holding) Ltd	2002/03/20	Clarendon House 2 Church street Hamilton HM 11, Bermuda	一般投資業務

(接次頁)



(承前頁)

企 業 名 稱	設 立 日 期	所 在 地	主 要 營 業 或 生 產 項 目
F.E.T.G. Investment Antilles N.V. (F.E.T.G.)	1989/10/05	Kaya W.F.G Mensing 14, Curacao, Nederlandse Antillen	一般投資業務
Waldorf Services B.V. (Waldorf)	1990/01/10	Naritaweg 165, 1043 BW Amsterdam, The Netherlands	一般投資業務
PET Far Eastern (M) Sdn Bhd (P.F.E.M.)	1995/07/22	Plo 69, Kawasan Perindustrian Senai 3, 81400 Senai, Johor Bahru, Johor Malaysia	瓶胚、製瓶
Far Eastern Polytex (Holding) Ltd.	2006/03/22	Clarendon House 2 Church street, Hamilton HM 11, Bermuda	一般投資業務
百慕達遠東服裝(控股)公司 Far Eastern Apparel (Holding) Ltd. (F.E.A.H)	1996/10/01	Clarendon House 2 Church street, Hamolton HM 11, Bermuda	一般投資業務
遠東化聚工業股份有限公司 Far Eastern Polychem Industries Ltd. (F.E.P.I.)	1995/04/13	Clarendon House 2 Church street, Hamolton HM 11, Bermuda	一般投資業務
遠紡工業(上海)有限公司 Far Eastern Industries (Shanghai) Ltd. (F.E.I.S.)	1996/09/25	中國大陸上海市浦東新區東方路800號保安大廈33樓	化纖、絲、固聚產品
遠東服裝(越南)公司 Far Eastern Apparel (Vietnam) Ltd.)	2002/07/04	No.11, VSIP Street4, Vietnam Singapore Industrial Park Thuan An District, Binh Duoug Province, Vietnam	各類針織服裝、梭織服裝
武漢遠紡新材料有限公司 Wu Han Far Eastern New Material Ltd.	2003/07/09	中國大陸武漢經濟技術開發區珠山湖大道93號	聚酯切片、膠片、聚酯絲、聚酯棉、成衣等之生產與銷售。

(接次頁)

(承前頁)

企 業 名 稱	設 立 日 期	所 在 地	主要營業或生產項目
上海遠資信息技術有限公司 Shanghai Far Eastern IT Corp.	2003/04/15	中國大陸上海市浦東新區東方路800號1801室	軟體開發、計算機系統集成、計算機設備維護及諮詢服務。
遠東服裝(蘇州)有限公司 Far Eastern Apparel (Suzhou) Ltd. (F.E.A.Z.)	1996/10/21	中國大陸江蘇省蘇州吳中經濟開發區天靈路88號	生產銷售各類針織服裝、梭織服裝、寢飾用品和服飾配件
遠紡織染(蘇州)有限公司 Far Eastern Spinning Weaving and Dyeing (Suzhou) Ltd. (F.E.D.Z.)	2003/10/22	中國大陸江蘇省蘇州吳中經濟開發區河東工業園尹中南路1588號	高檔織物、面料的織染及後加工、銷售及工程用特殊紡織品的生產銷售。
中比啤酒(蘇州)公司 Sino Belgium Beer (Suzhou) Ltd. (S.B.B.Z.)	2007/09/04	中國大陸江蘇省蘇州高新區橫山路6號	啤酒技術研發、開發、諮詢
遠東新世紀(中國)投資有限公司	2007/06/18	中國大陸上海市浦東新區東方路800號3301室	一般投資業務
遠紡工業(無錫)有限公司 Far Eastern Industries (Wuxi) Ltd. (F.E.I.W.)	2002/06/05	中國大陸江蘇省無錫市高新技術產業開發區89號地塊	生產加工純棉紗、其他天然纖維、化學纖維紗
亞東工業(蘇州)有限公司 Oriental Industries (Suzhou) Ltd. (O.T.I.Z.)	2005/6/24	中國大陸蘇州吳中經濟開發區河東工業園尹中南路1688號	生產及加工工程用等各種紡織品

(接次頁)

(承前頁)

企 業 名 稱	設 立 日 期	所 在 地	主要營業或生產項目
亞東石化(上海)有限公司 Oriental Petrochemical (Shanghai) Corporation (O.P.S.C.)	2003/01/21	中國大陸上海市浦東新區東方路800號32樓3201室	PTA純對苯二甲酸之製造與銷售。
遠紡工業(蘇州)有限公司 Far Eastern Industries (Suzhou) Ltd. (F.E.I.Z.)	2004/03/22	中國大陸蘇州市新區橫山路6號	纖維及非纖維用聚酯產品之生產及銷售
上海遠化物流有限公司 Shanghai Far Eastern Petrochemical Logistic Ltd.	2006/03/02	中國大陸上海市浦東星火開發區白沙路198號	貨物運輸、裝卸、搬運及倉儲業
蘇州安和製衣有限公司 Suzhou An He Apparel Ltd.	2008/1/31	中國大陸蘇州吳中經濟開發區天靈路88號	生產、加工、銷售、針織、梭織面料服裝
遠東先進纖維股份有限公司	1995/4/10	桃園縣觀音鄉觀音工業區工業五路17號	尼龍纖維製造與銷售
亞東石化股份有限公司	1987/1/26	桃園縣觀音鄉觀音工業區經建四路47號	製造及銷售純對苯二甲酸(PTA)
麥氏卡里萊啤酒貿易(上海)有限公司	2007/10/26	中國大陸上海市浦東新區東方路800號21樓2105室	啤酒、飲料、啤酒花、酵母等啤酒原副料的批發及外包裝材料的批發。
遠傳電信股份有限公司	1997/04/11	台北市敦化南路二段207號28樓	無線通訊系統服務
Far Eastern Info Service Holding Ltd. (F.E.I.S. (H))	2002/07/17	Clarendon House 2 Church Street Hamilton HM11 Bermuda	國際投資控股業務

(接次頁)

(承前頁)

企業名稱	設立日期	所在地	主要營業或生產項目
遠東網絡信息技術(上海)有限公司 (遠東網絡(上海)公司)	2002/11/18	中國大陸上海市浦東新區張江高科技園區郭守敬路 498 號浦東軟件園 23 號樓 3 樓	電腦軟件服務、資料處理服務及網路資訊供應服務業務。
E. World Holdings Ltd.	2000/04/07	4F, One Capital Place. P.O. Box 847 G.T., Grand, Cayman Island	各項投資控股業務。
遠欣股份有限公司	2000/08/05	台北市敦化南路二段 207 號 28 樓	電子資訊供應服務及資訊處理服務等業務
和宇寬頻網路股份有限公司	2000/08/09	台北市內湖區瑞光路 468 號 4 樓	第二類電信事業、電信器材批發及零售、電信管制射頻器材、資訊軟體批發等
遠通電收股份有限公司	2004/04/07	台北市大安區敦化南路二段 207 號 28 樓	資訊軟體、電子資訊、通信、自動控制設備工程
全虹企業股份有限公司	1981/05/04	台北市大安區敦化南路二段 207 號 36 樓	通訊器材及事務機器之裝備製造加工買賣業務
數位互動行銷股份有限公司	2000/06/12	台北市內湖區港墘路 220 號 1 樓	網際網路廣告行銷
Far EasTron Holding Ltd.	2005/08/30	Marguee Place,Suite 300,430 West Bay Road,P.O, Box 30691 SMB,Grand Cayman,Cayman Islands,British West Indies.	各項投資控股業務
安源通訊公司	2007/2/13	台北市內湖區港墘路 220 號 8 樓	第二類電信事業、電信器材批發及零售、電信管制射頻器材、資訊軟體批發等
遠新資通股份有限公司	2009/12/30	台北市內湖區瑞光路 468 號 4 樓	通信器材製造及批發等業務
新世紀資通公司	2000/6/1	台北市內湖區瑞光路 218 號 1 樓至 11 樓	計算機軟件及系統之設計、研發、安裝及維護等
新勤公司	2001/5/2	台北市大安區敦化南路 2 段 207 號 1 樓	顧問服務、支援服務及機械器具之批發零售

(接次頁)

(承前頁)

企業名稱	設立日期	所在地	主要營業或生產項目
新樸公司	2001/10/23	台北市內湖區瑞光路468號12樓	第二類電信業務
數聯資安公司	2004/12/22	台北市內湖區洲子街71號6樓	網際網路資通安全及監控服務
數位聯合(開曼)公司	2000/8/16	P.O. Box 2681, Zephyt House, Mary Street, George Town, Grand Cayman, British West Indies	一般投資業
新勤網路(上海)公司	2000/10/8	上海市延安西路2299號215室	顧問服務、支援服務及機械器具之批發零售
領華公司	2006/4/11	Hong Kong Trade Centre,7/F 161-167 Des Voeux Road Central, Hong Kong	電信服務
數聯信息(上海)公司	2005/8/23	上海市張江高科技園區敦守敬路498號浦東軟件園14幢22301-918室	計算機系統之設計及研發
全音樂公司	2010/10/5	台北市內湖區瑞光路468號12樓	電子資訊供應服務業
德誼數位科技公司	2004/7/22	台北市南港區八德路4段778號6樓之1	電信器材批發及零售業
霖源科技有限公司	2005/4/8	台北市中正區館前路2號2樓	電信器材批發及零售業

遠東新世紀股份有限公司（原遠東紡織股份有限公司）及其子公司

關係人明細表

民國九十九年十二月三十一日

附表三

序號	關係人名稱	與母子公司之關係參閱下列附註之說明
1	亞東證券公司	(一)
2	遠鼎公司	(一)
3	科德寶遠東公司	(一)
4	宏遠興業公司	(一)
5	太平洋流通投資公司	(一)
6	亞東工業氣體公司	(一)
7	裕鼎實業公司	(一)
8	遠銀國際租賃公司	(一)
9	鼎鼎大飯店公司	(一)
10	大聚化學纖維公司	(一)
11	屏訊科技公司	(一)
12	裕民貿易公司	(一)
13	鼎鼎聯合行銷公司	(一)
14	馬來西亞製衣公司	(一)
15	Far Eastern International Garments Inc.	(一)
16	遠百企業公司	(二)
17	財團法人徐有庠先生紀念基金會	(二)
18	裕民航運公司	(二)
19	穩靜企業公司	(二)
20	勤靜企業公司	(二)
21	元智大學	(二)
22	亞東技術學院	(二)
23	亞東紀念醫院	(二)
24	百鼎投資公司	(二)
25	遠東百貨公司	(一)及(二)
26	東聯化學公司	(一)及(二)
27	亞洲水泥公司	(二)及(三)
28	豫章高級工商職業學校	(三)
29	太平洋崇光百貨公司	(四)
30	聯洋石化(控股)公司	(五)
31	遠東新世紀股份有限公司職工福利委員會	(六)

(接次頁)



(承前頁)

序號	關係人名稱	與母子公司之關係參閱下列附註之說明
32	遠東新世紀股份有限公司職工福利委員會高爾夫俱樂部	(六)
33	亞東石化(揚州)公司	(七)
34	宏通綜合商業發展公司(宏通綜商公司)	(八)
35	財團法人徐元智先生紀念基金會	(八)
36	醫療財團法人徐元智先生醫藥基金會	(八)
37	東元電機公司	(九)
38	精誠資訊公司	(九)
39	神通電腦公司	(九)
40	財團法人電訊暨智慧運輸科技發展基金會(電訊暨智慧運輸基金會)	(十)
41	NTT DoCoMo Inc.	(十一)
42	宏遠發展(上海)公司	(十二)
43	百慕達宏遠(控股)公司	(十二)
44	遠銀資產管理公司	(十三)
45	遠東國際商業銀行	(十四)
46	遠東建築經理公司	(十五)
47	裕勤科技公司	(十五)
48	亞東預拌混凝土公司	(十六)
49	亞利預鑄公司	(十六)
50	嘉惠電力公司	(十六)
51	富民運輸公司	(十六)
52	富達運輸公司	(十六)
53	亞洲投資公司	(十六)
54	百揚投資公司	(十七)
55	遠東都會公司	(十七)
56	亞東百貨公司	(十七)
57	鼎鼎企業管理顧問公司	(十八)
58	德銀遠東證券投資信託公司	(十八)
59	新世紀資通公司	(十九)
60	數位聯合電信公司	(二十)
61	數聯資安公司	(二一)
62	裕民航運新加坡私人公司	(二二)

註：(一)採權益法之被投資公司，持股小於(含)50%。

(二)董事長或總經理相同。

(接次頁)



(承前頁)

- (三) 該公司董事長為母公司董事長之二親等以內親屬。
- (四) 係太平洋流通投資公司之子公司。
- (五) 九十八年前三季係採權益法計價之被投資公司，惟已於九十九年二月出售予東聯化學公司而成為東聯化學公司之子公司。
- (六) 該組織負責人係母公司之協理。
- (七) 東聯化學公司之子公司。
- (八) 母公司董事長係該公司董事。
- (九) 遠通電收公司之法人董事。
- (十) 遠傳電信公司捐贈達其實收基金總額三分之一以上財團法人。
- (十一) 遠傳電信公司之董事。
- (十二) 宏遠興業公司之子公司。
- (十三) 遠東國際商業銀行之子公司。
- (十四) 該公司副董事長為母公司董事長。
- (十五) 遠鼎公司之子公司。
- (十六) 亞洲水泥公司之子公司。
- (十七) 遠東百貨公司之子公司。
- (十八) 該公司董事長係本公司之副總經理。
- (十九) 採權益法之被投資公司，持股小於(含)50%。自九十九年八月起為子公司。
- (二十) 新世紀資通公司之子公司(自九十八年三月十六日起，與新世紀資通公司合併而消滅)。
- (二一) 新世紀資通公司之子公司(已於九十九年八月納入合併財務報表之編製)。
- (二二) 裕民航運公司之子公司。

遠東新世紀股份有限公司（原遠東紡織股份有限公司）及其子公司

合併關係人交易事項明細表

民國九十九年及九十八年一月一日至十二月三十一日

附表四

單位：新台幣仟元

	附註	九十九年度		九十八年度	
		金額	佔各該科目%	金額	佔各該科目%
營業收入					
新世紀資通公司		\$ 868,790	-	\$ 1,235,854	1
其他	(二)	<u>2,939,138</u>	<u>2</u>	<u>1,649,493</u>	<u>1</u>
		<u>\$ 3,807,928</u>	<u>2</u>	<u>\$ 2,885,347</u>	<u>2</u>
營業成本					
東聯化學公司		\$ 1,172,328	1	\$ 935,955	1
其他	(二)	<u>2,137,746</u>	<u>1</u>	<u>2,138,137</u>	<u>2</u>
		<u>\$ 3,310,074</u>	<u>2</u>	<u>\$ 3,074,092</u>	<u>3</u>
營業費用					
鼎鼎聯合行銷公司		\$ 131,166	1	\$ 163,760	1
遠鼎公司		158,289	1	158,336	1
其他	(二)	<u>399,471</u>	<u>1</u>	<u>333,627</u>	<u>1</u>
		<u>\$ 688,926</u>	<u>3</u>	<u>\$ 655,723</u>	<u>3</u>
營業外收入及利益					
新世紀資通公司		\$ 27,614	1	\$ 31,603	1
其他	(二)	<u>17,929</u>	<u>-</u>	<u>46,517</u>	<u>1</u>
		<u>\$ 45,543</u>	<u>1</u>	<u>\$ 78,120</u>	<u>2</u>
營業外費用及損失					
元智大學		\$ 101,777	11	\$ -	-
財團法人徐有庠先生紀念基金會		92,659	10	90,000	11
電訊暨智慧運輸基金會	(二)	<u>7,000</u>	<u>1</u>	<u>9,000</u>	<u>1</u>
		<u>\$ 201,436</u>	<u>22</u>	<u>\$ 99,000</u>	<u>12</u>

註：(一) 各關係企業與母子公司之關係，請詳附表三說明。

(二) 與其他各關係人交易金額未超過本科目餘額之百分之五。

(三) 與關係人間之重大交易條件依雙方約定為之。

(四) 董事、監察人及管理階層薪酬資訊：

	九十九年度	九十八年度
薪資及獎金（含員工紅利）	\$ 115,396	\$ 103,449
董監酬勞	397,625	288,269
董事業務執行費用	<u>9,119</u>	<u>8,971</u>
	<u>\$ 522,140</u>	<u>\$ 400,689</u>

遠東新世紀股份有限公司（原遠東紡織股份有限公司）及其子公司

合併關係人交易事項明細表

民國九十九年及九十八年十二月三十一日

附表五

單位：新台幣仟元

	附註	九十九年十二月三十一日		九十八年十二月三十一日	
		金額	佔各該科目%	金額	佔各該科目%
<b>應收關係企業款項</b>					
科德寶遠東公司		\$ 165,183	13	\$ 110,225	9
遠東百貨公司		117,962	9	44,180	3
太平洋崇光百貨公司		109,890	9	80,364	6
宏遠興業公司		81,941	6	48,590	4
宏遠發展（上海）公司		53,164	4	135,678	11
遠鼎公司		26,394	3	79,329	6
新世紀資通公司		-	-	279,911	22
其他	(五)	<u>221,245</u>	<u>17</u>	<u>59,477</u>	<u>5</u>
		<u>\$ 775,779</u>	<u>61</u>	<u>\$ 837,754</u>	<u>66</u>
<b>存出保證金</b>					
鼎鼎聯合行銷公司		\$ 38,535	7	\$ 43,233	9
遠鼎公司		33,738	6	33,355	7
其他	(五)	<u>15,174</u>	<u>3</u>	<u>19,747</u>	<u>4</u>
		<u>\$ 87,447</u>	<u>16</u>	<u>\$ 96,335</u>	<u>20</u>
<b>應付關係企業款項</b>					
亞東預拌混凝土公司		\$ 241,499	16	\$ 172,799	17
東聯化學公司		114,682	7	96,450	10
鼎鼎聯合行銷公司		77,644	5	75,280	8
宏遠發展（上海）公司		8,004	1	173,984	17
新世紀資通公司		-	-	263,997	27
其他	(五)	<u>329,902</u>	<u>21</u>	<u>110,701</u>	<u>11</u>
		<u>\$ 771,731</u>	<u>50</u>	<u>\$ 893,211</u>	<u>90</u>
<b>預收工程款</b>					
遠東百貨		\$ 891,479	4	\$ 473,037	3
亞東技術學院		146,057	1	-	-
亞東紀念醫院		<u>145,317</u>	<u>1</u>	<u>2,679</u>	<u>-</u>
		<u>\$1,182,853</u>	<u>6</u>	<u>\$ 475,716</u>	<u>3</u>

(接次頁)

(承前頁)

	附註	九 十 九 年		九 十 八 年	
		十二月三十一日	十二月三十一日	十二月三十一日	十二月三十一日
		金 額	佔各該科目%	金 額	佔各該科目%
<b>遞延盈益</b>					
租金收入					
遠鼎公司	(二)	\$ 610,295	63	\$ 656,941	65
財團法人徐有庠先生 紀念基金會	(三)	208,980	22	215,510	21
出售土地及房屋					
亞東證券公司	(四)	115,591	12	116,147	11
出售股票					
遠銀國際租賃公司		24,326	2	24,326	2
其 他	(五)	11,932	1	11,932	1
		<u>\$ 971,124</u>	<u>100</u>	<u>\$1,024,856</u>	<u>100</u>
遞延借項 (帳列其他資產- 其他)					
東聯化學		<u>\$ 2,158</u>	<u>-</u>	<u>\$ -</u>	<u>-</u>

### 資金融通情形

融資予關係企業之明細如下：

	九 十 九 年		九 年 度	
	最高餘額	年底餘額	利率 (%)	利息收入
大聚化學纖維公司	\$ 250,000	\$ 250,000	0.93-1.76	\$ 1,166
馬來西亞製衣公司	268,259	244,737	0-1.44571	1,636
裕鼎實業公司	40,000	-	0.93-1.71	441
		<u>\$ 494,737</u>		<u>\$ 3,243</u>

	九 十 八 年		年 度	
	最高餘額	年底餘額	利率 (%)	利息收入
大聚化學纖維公司	\$ 277,000	\$ 148,000	1.05-2.69	\$ 3,322
馬來西亞製衣公司	268,259	268,259	0-2.78917	2,630
裕鼎實業公司	160,000	10,000	1.05-2.69	1,935
		<u>\$ 426,259</u>		<u>\$ 7,887</u>

(接次頁)

(承前頁)

融資自關係企業之明細如下：

	九 最 高 餘 額	十 年 底 餘 額	九 年 利 率 (%)	年 利 息 費 用
應付關係企業款				
聯洋石化(控股)公司	\$ 601,211	\$ 601,211	-	\$ -
亞東石化(揚州)有限公司	899,554	<u>169,765</u>	1.25-3	<u>6,473</u>
		<u>\$ 770,976</u>		<u>\$ 6,473</u>

	九 最 高 餘 額	十 年 底 餘 額	八 年 利 率 (%)	年 利 息 費 用
應付關係企業款				
聯洋石化(控股)公司	\$ 658,994	<u>\$ 102,368</u>	-	<u>\$ -</u>

註：(一) 各關係企業與母子公司之關係，請詳附表三說明。

(二) 原母公司、亞洲水泥公司及遠鼎公司依比例為遠企大樓產權所有，其中包含遠鼎公司向大樓用戶收取租金再依比例分攤給母公司及於土地上蓋建築物不付地租，而以建物 12% 產權登記予母公司所產生之遞延收益每年轉列租金收入。此部分產權已於九十二年九月二日移轉，請參見合併財務報表附註十五之說明。

(三) 主要係子公司遠東資源開發公司設定地上權予財團法人徐有庠先生紀念基金會產生之未實現利益，請參見合併財務報表附註十五之說明。

(四) 主要係子公司遠揚建設公司出售土地予亞東證券公司產生之遞延盈餘。

(五) 與其他各關係人交易金額未超過本科目餘額之百分之五。

(六) 子公司遠東資源開發公司因亞東醫院為擴建新醫療大樓以擴大服務社會大眾，於九十八年三月九日出售板橋市亞東段土地予關係人財團法人徐元智醫藥基金會，處分土地總價款為 448,329 仟元，處分利益為 331,124 仟元。

(接次頁)

(承前頁)

(七) 子公司新世紀資通公司(於九十九年八月納入母公司合併財務報表)及數位聯合電信公司(於九十八年三月十六日與新世紀資通公司合併解散)於九十六年十月三十一日分別以 600,000 仟元及 200,000 仟元於發行時承購母公司九十六年度第一次無擔保普通公司債，惟該公司已於九十九年十一月清償完畢(詳附註二三)。

子公司新世紀資通公司及全虹企業公司於九十八年八月十四日分別以 990,000 仟元及 10,000 仟元承購子公司遠鼎投資公司發行之國內私募無擔保普通公司債(詳附註二三)，於九十九年底，上述母子公司間交易業已沖銷；於九十八年底，子公司全虹企業公司認購部分業已沖銷。九十九及九十八年度上述公司債利息費用分別為 20,000 仟元(其中 7,425 仟元，業已沖銷)及 7,671 仟元(其中 77 仟元，業已沖銷)；應付利息分別為 7,671 仟元(業已沖銷)及 7,671 仟元(其中 77 仟元，業已沖銷)。

(八) 子公司遠傳電信公司於九十九年度參考鑑價報告及市場行情以 239,177 仟元(含稅)向遠銀國際租賃公司購買內湖交換機房、台中交換機房土地及高雄辦公大樓，並已完成所有權過戶。

(九) 遠東資源開發公司於九十九年十二月將位於台北縣板橋市亞東段六筆土地出售予財團法人徐元智先生醫藥基金會，雙方議定買賣總價款為 432,907 仟元。遠東資源開發公司於九十九年簽約時預定收取 428,577 仟元，帳列預收土地款，截至九十九年十二月三十一日，尚未辦理產權過戶完竣。

(十) 與關係人間之重大交易條件依雙方約定為之。

遠東新世紀股份有限公司（原遠東紡織股份有限公司）及其子公司

資金貸與他人

民國九十九年度

附表六

單位：仟元，除另予註明者

資金貸與他人者	貸與對象	往來科目	本期最高額度	期末金額	度動支	期末支	實際金額	利率	匯率	資金貸與性質(註一)	業務往來金額	有短期融通資金必要之原因	提列帳項	備抵額	擔名	保費	品值	對個別對象貸與金額	資金貸與最高額
遠東新世紀公司	安和製衣公司	其他應收款-關係人	\$ 400,000	\$ -	\$ -	\$ -	-	-	-	2	\$ -	營運週轉	\$ -	-	本	\$ -	-	\$ 4,927,431 (註二)	\$ 49,274,306 (註五)
	遠通投資公司	"	400,000	-	-	-	-	-	-	2	-	營運週轉	-	-	本	-	-	4,927,431 (註二)	49,274,306 (註五)
	開元國際投資公司	"	400,000	-	-	-	-	-	-	2	-	營運週轉	-	-	本	-	-	4,927,431 (註二)	49,274,306 (註五)
	遠鼎投資公司	"	1,800,000	-	-	-	-	-	-	2	-	營運週轉	-	-	本	-	-	4,927,431 (註二)	49,274,306 (註五)
	裕鼎實業公司	"	180,000	180,000	-	-	-	-	-	2	-	營運週轉	-	-	本	-	-	1,831,613 (註二)	18,316,126 (註五)
	遠東資源開發公司	"	650,000	650,000	-	-	-	-	-	2	-	營運週轉	-	-	本	-	-	1,831,613 (註二)	18,316,126 (註五)
	安和製衣公司	"	400,000	-	-	-	-	-	-	2	-	營運週轉	-	-	本	-	-	1,831,613 (註二)	18,316,126 (註五)
	開元國際公司	"	400,000	-	-	-	-	-	-	2	-	營運週轉	-	-	本	-	-	1,831,613 (註二)	18,316,126 (註五)
	大眾化學公司	"	400,000	-	-	-	-	-	-	2	-	營運週轉	-	-	本	-	-	1,831,613 (註二)	18,316,126 (註五)
	遠通投資公司	"	400,000	-	-	-	-	-	-	2	-	營運週轉	-	-	本	-	-	1,831,613 (註二)	18,316,126 (註五)
百慕達遠東投資公司	亞卓石化(上海)公司	應收聯屬企業款	USD 30,000	USD 30,000	-	-	-	1%	-	2	\$ -	營運週轉	\$ -	-	本	-	-	4,927,431 (註三)	24,637,153 (註七)
	Flying Dutchman Ltd.	其他應收款	USD 5,000	USD 5,000	-	-	-	0%-1.44571%	-	2	-	營運週轉	-	-	本	-	-	4,927,431 (註三)	24,637,153 (註七)
	Waldorf Services B.V.	應收聯屬企業款	USD 10,000	USD 10,000	USD 800	USD 800	-	-	-	2	-	營運週轉	-	-	本	-	-	4,927,431 (註三)	24,637,153 (註七)
	F.E.T.G. Investment Andiles N.V.	"	USD 15,000	USD 15,000	USD 236	USD 236	-	1.44571%-1.75%	-	2	-	營運週轉	-	-	本	-	-	4,927,431 (註三)	24,637,153 (註七)
	亞卓紡織(控股)公司	"	USD 80,000	USD 80,000	USD 68,600	USD 68,600	-	1.44571%-1.75%	-	2	-	營運週轉	-	-	本	-	-	4,927,431 (註三)	24,637,153 (註七)
	遠卓石化(控股)公司	"	USD 20,000	USD 20,000	USD 2,500	USD 2,500	-	1.44571%-1.75%	-	2	-	營運週轉	-	-	本	-	-	4,927,431 (註三)	24,637,153 (註七)
	Malaysia Garment Sdn. Bhd.	"	USD 10,000	USD 10,000	USD 3,786	USD 3,786	-	0%-1.44571%	-	2	-	營運週轉	-	-	本	-	-	4,927,431 (註三)	24,637,153 (註七)
	PET Far Eastern (M) Sdn. Bhd.	"	USD 20,000	USD 20,000	MYR 19,206	USD 2,000	-	1.44571%-1.75%	-	2	-	營運週轉	-	-	本	-	-	4,927,431 (註三)	24,637,153 (註七)
	Far Eastern Polytex (Holding) Ltd.	"	USD 20,000	USD 20,000	USD 2,000	USD 2,000	-	1.44571%-1.75%	-	2	-	營運週轉	-	-	本	-	-	4,927,431 (註三)	24,637,153 (註七)
	Far Eastern Apparel (Vietnam) Ltd.	"	USD 5,000	USD 5,000	USD 2,500	USD 2,500	-	-	-	2	-	營運週轉	-	-	本	-	-	4,927,431 (註三)	24,637,153 (註七)
遠東化聚工業公司	"	USD 80,000	USD 80,000	USD 30,800	USD 30,800	-	1.44571%-1.75%	-	2	-	營運週轉	-	-	本	-	-	4,927,431 (註三)	24,637,153 (註七)	
FEDP (Holding) Ltd.	"	USD 20,000	USD 20,000	USD 1,900	USD 1,900	-	1.44571%-1.75%	-	2	-	營運週轉	-	-	本	-	-	4,927,431 (註三)	24,637,153 (註七)	

(接次頁)



資金貸與他人者	貸與對象	往來科目	本期最高額	期末額	期動支	實際金額	利率	匯率	資金貸與性質(註一)	業務往來金額	有短期融通資金必要之原因	提供擔保	保價		對個別對象資金貸與限額	資金最高限額
													擔名	稱		
鼎元國際投資公司	遠通投資公司	應收關係人款項	\$ 90,000	\$ -	\$ -	-	1.57%-1.71%	2	2	\$ -	營運週轉	\$ -	票	\$ 130,054	\$ 1,300,538	
	開元國際投資公司	"	90,000	90,000	87,000	-	0.99%-1.76%	2	2	-	營運週轉	-	票	130,054	1,300,538	
	安和製衣公司	"	90,000	90,000	90,000	-	0.99%-1.76%	2	2	-	營運週轉	-	票	130,054	1,300,538	
	大眾化學纖維公司	"	90,000	90,000	90,000	-	0.99%-1.76%	2	2	-	營運週轉	-	票	130,054	1,300,538	
	裕鼎實業公司	"	90,000	90,000	-	-	-	2	2	-	營運週轉	-	票	130,054	1,300,538	
遠東化聚工業公司	遠紡工業(上海)公司	應收聯屬企業款	USD 98,000	USD 98,000	USD 98,000	-	-	2	2	-	營運週轉	-	票	4,927,431	14,782,292	
	遠紡工業(上海)公司	"	USD 66,000	USD 66,000	USD 30,000	-	-	1	1	HKD 1,191,416	-	-	票	4,469,001	4,469,001	
	遠紡工業(蘇州)公司	"	USD 10,000	USD 10,000	USD 10,000	-	-	2	2	-	營運週轉	-	票	4,927,431	14,782,292	
	亞東石化(上海)公司	"	USD 4,000	USD 4,000	-	-	-	2	2	-	營運週轉	-	票	4,927,431	14,782,292	
百慕達遠東服裝(控股)公司	遠紡織染(蘇州)公司	"	USD 25,000	USD 25,000	USD 18,000	-	-	2	2	-	營運週轉	-	票	4,927,431	14,782,292	
	遠東服裝(蘇州)公司	"	USD 30,000	USD 30,000	USD 11,900	-	-	2	2	-	營運週轉	-	票	4,927,431	14,782,292	
	百慕達遠東投資公司	"	USD 20,000	USD 20,000	-	-	1.44571%-1.75%	2	2	-	營運週轉	-	票	4,927,431	14,782,292	
F.E.T.C. Investment Antilles N.V.	Waldorf Services B.V.	"	USD 15,000	USD 15,000	USD 340	-	1.44571%-1.75%	2	2	-	營運週轉	-	票	4,927,431	14,782,292	
遠通投資公司	安和製衣公司	應收關係人款項	360,000	360,000	360,000	-	1%-1.76%	2	2	-	營運週轉	-	票	364,972	3,649,725	
	開元國際投資公司	"	360,000	360,000	360,000	-	1%-1.76%	2	2	-	營運週轉	-	票	364,972	3,649,725	
遠紡織染(蘇州)公司	遠紡工業(無錫)公司	其他應收款-關聯公司借款	RMB 60,000	RMB 60,000	60,000	-	3%	2	2	-	營運週轉	-	票	4,927,431	14,782,292	
遠東服裝(蘇州)公司	遠紡工業(無錫)公司	"	RMB 40,000	RMB 40,000	30,000	-	3%	2	2	-	營運週轉	-	票	4,927,431	14,782,292	
	亞東工業(蘇州)公司	"	RMB 40,000	RMB 40,000	40,000	-	3%	2	2	-	營運週轉	-	票	4,927,431	14,782,292	
	遠紡工業(蘇州)公司	"	RMB 20,000	RMB 20,000	-	-	3%	2	2	-	營運週轉	-	票	4,927,431	14,782,292	
	中比啤酒(蘇州)公司	"	RMB 10,000	RMB 10,000	-	-	-	2	2	-	營運週轉	-	票	4,927,431	14,782,292	
Waldorf Services B.V.	Malaysia Garment	應收聯屬企業款	USD 5,000	USD 5,000	USD 4,600	-	-	2	2	-	營運週轉	-	票	4,927,431	14,782,292	
	開元公司	其他應收款	USD 10,000	USD 10,000	USD 6,380	-	1.44571%-1.75%	2	2	-	營運週轉	-	票	4,927,431	14,782,292	
亞東紡織(控股)公司	遠紡工業(無錫)公司	應收聯屬企業款	USD 64,900	USD 64,900	USD 48,800	-	-	2	2	-	營運週轉	-	票	4,927,431	14,782,292	
	亞東工業(蘇州)公司	"	USD 138,000	USD 138,000	USD 70,000	-	-	2	2	-	營運週轉	-	票	4,927,431	14,782,292	

(承前頁)

資金貸與他人者	貸與對象	往來科目	本期最高額	期末	期度	本支	實際金額	利率	匯率	資金貸與性質(註一)	業務往來金額	有短期融通資金必要之原因	提供	擔保		對個別對象資金貸與限額	資金最高額	與貨限額
														名稱	價值			
遠東石化(控股)公司	遠東石化工業公司	應收聯屬企業款	USD 25,000	USD 25,000	USD 25,000	USD 2,000	2,000	1.44571%-1.75%		2	\$ -	營運週轉	\$ -	本	票	4,927,431 (註三)	\$ 14,782,292 (註四)	
百慕達遠東服裝(控股)公司	百慕達遠東服裝(控股)公司	"	USD 20,000	USD 20,000	USD 20,000	300	300	1.75%		2	-	營運週轉	-	本	票	4,927,431 (註三)	14,782,292 (註四)	
遠東石化(控股)公司	亞身石化(上海)公司	"	USD 42,000	USD 42,000	USD 42,000	32,700	32,700	-		2	-	營運週轉	-	本	票	4,927,431 (註三)	14,782,292 (註四)	
FEDP (Holding) Ltd.	遠紡工業(蘇州)公司	"	USD 42,800	USD 42,800	USD 42,800	30,400	30,400	-		2	-	營運週轉	-	本	票	4,927,431 (註三)	14,782,292 (註四)	
遠東資源開發公司	安和製衣公司	應收關係人款項	400,000	-	-	-	-	0.93%-1.71%		2	-	營運週轉	-	本	票	879,193 (註二)	8,791,930 (註五)	
	裕鼎實業公司	"	180,000	-	-	-	-	0.93%-1.71%		2	-	營運週轉	-	本	票	879,193 (註二)	8,791,930 (註五)	
	大聚化學纖維公司	"	300,000	200,000	200,000	160,000	160,000	0.93%-1.57%		2	-	營運週轉	-	本	票	879,193 (註二)	8,791,930 (註五)	
	遠通投資公司	"	400,000	-	-	-	-	0.93%-1.61%		2	-	營運週轉	-	本	票	879,193 (註二)	8,791,930 (註五)	
	開元國際投資公司	"	400,000	-	-	-	-	0.93%-1.71%		2	-	營運週轉	-	本	票	879,193 (註二)	8,791,930 (註五)	
	遠鼎投資公司	"	870,000	870,000	870,000	870,000	870,000	0.93%-1.71%		2	-	營運週轉	-	本	票	879,193 (註二)	8,791,930 (註五)	
Sino Belgium (Holding) Ltd.	中比啤酒(蘇州)公司	應收聯屬企業款	USD 29,600	USD 29,600	USD 29,600	29,600	29,600	-		2	-	營運週轉	-	本	票	4,927,431 (註三)	14,782,292 (註四)	
	FEDP (Holding) Ltd.	"	USD 20,000	USD 20,000	USD 20,000	-	-	1.44571%-1.75%		2	-	營運週轉	-	本	票	4,927,431 (註三)	14,782,292 (註四)	
	麥氏卡里來啤酒貿易(上海)公司	"	USD 3,600	USD 3,600	USD 3,600	3,600	3,600	-		2	-	營運週轉	-	本	票	4,927,431 (註三)	14,782,292 (註四)	
Far Eastern Polytext (Holding) Ltd.	武漢遠紡新材料公司	"	USD 12,000	USD 12,000	USD 12,000	12,000	12,000	-		2	-	營運週轉	-	本	票	4,927,431 (註三)	14,782,292 (註四)	
遠紡實業公司	遠誠人力資源顧問公司	應收關係人款項	10,000	10,000	10,000	10,000	10,000	1.5%		2	-	營運週轉	-	本	票	17,033 (註九)	56,776 (註十)	
遠傳電信公司	遠新實通公司	"	6,000,000	6,000,000	6,000,000	4,300,000	4,300,000	0.787%-0.821%		2	-	支應公開發購款項及營運週轉	-	-	-	7,128,083 (註六)	35,640,416 (註五)	

註一：資金貸與性質之說明如下：

1.有業務往來。

2.有短期資金融通之必要。

註二：係以該公司最近期(99.12.31)經會計師查核後淨值之百分之五為限。

註三：係以該公司之最終母公司(遠東新世紀公司)最近期(99.12.31)經會計師查核淨值之百分之五為限。

註四：係以該公司之最終母公司(遠東新世紀公司)最近期(99.12.31)經會計師查核淨值之百分之十五為限。

註五：係以該公司最近期(99.12.31)經會計師查核後淨值之百分之五十為限，唯有短期融通資金之必要者，以百分之十五為限。

註六：係以該公司最近期(99.12.31)經會計師查核淨值之百分之十為限。

註七：係以該公司之最終母公司(遠東新世紀公司)最近期(99.12.31)經會計師查核淨值之百分之二十五為限。

註八：係以該公司之最終母公司(遠東新世紀公司)最近期(99.12.31)經會計師查核後淨值之百分之五十與雙方業務往來款低者為限。

註九：係以該公司最近期(99.12.31)經會計師查核淨值之百分之十五為限。

註十：係以該公司最近期(99.12.31)經會計師查核後淨值之百分之五十為限，唯有短期融通資金之必要者，以百分之三十為限。

遠東新世紀股份有限公司（原遠東紡織股份有限公司）及其子公司

為他人背書保證

民國九十九年度

附表七

單位：仟元，除另予註明者外，餘係新台幣仟元

為他人背書保證者	被背書保證對象	與本公司之關係	對保證之企業限額	本期最高保證額	期末背書保證額	期末背書保證額	期末實際動支金額	以財產擔保金額	累計背書保證金額之佔最近期財務報表淨值之比率(%)	背書保證最高限額
遠東新世紀公司	遠鼎投資公司	(註一)	\$ 49,274,306 (註七)	\$ 10,743,000	\$ 10,141,750	\$ 3,298,000	\$ -	\$ -	3.35	\$ 98,548,611 (註八)
遠鼎投資公司	大眾化學纖維公司	(註二)	18,316,126 (註七)	156,000	156,000	-	-	-	-	36,632,251 (註八)
遠鼎投資公司	亞東創新發展公司	(註一)	18,316,126 (註七)	119,000	119,000	57,500	-	-	0.16	36,632,251 (註八)
全家福公司	全家福公司	(註一)	18,316,126 (註七)	135,000	135,000	-	-	-	-	36,632,251 (註八)
亞東紡織(控股)公司	亞東紡織(控股)公司	(註一)	18,316,126 (註七)	1,768,710	1,695,630	1,692,707	-	-	4.62	36,632,251 (註八)
百慕達遠東服裝(控股)公司	百慕達遠東服裝(控股)公司	(註一)	18,316,126 (註七)	902,860	818,580	792,269	-	-	2.16	36,632,251 (註八)
亞東工業(蘇州)公司	亞東工業(蘇州)公司	(註一)	18,316,126 (註七)	1,559,425	818,580	808,294	-	-	2.21	36,632,251 (註八)
FEDP(Holding) Ltd.	FEDP(Holding) Ltd.	(註五)	18,316,126 (註七)	312,900	292,350	292,350	-	-	0.80	36,632,251 (註八)
遠東化聚工業公司	遠紡工業(上海)公司	(註一)	49,274,306 (註十五)	91,069	USD 27,500	5	USD	-	-	98,548,611 (註十三)
遠揚建設公司	遠揚營造工程公司	(註一)	14,661,255 (註十二)	1,641,000	1,641,000	488,650	-	-	33.58	14,661,255 (註十二)
百慕達遠東服裝(控股)公司	遠紡織染(蘇州)公司	(註一)	49,274,306 (註十五)	10,000	USD 10,000	988	USD	-	0.08	98,548,611 (註十三)
遠東投資公司	遠東服裝(蘇州)公司	(註五)	49,274,306 (註十五)	10,000	USD -	-	-	-	-	98,548,611 (註十三)
遠東投資公司	Sino Belgium(Holding) Ltd.	(註一)	49,274,306 (註十一)	1,612,250	1,461,750	1,227,870	-	-	1.25	98,548,611 (註九)
遠傳電信公司	安源通訊公司	(註一)	35,640,416 (註七)	149,840	149,840	89,904	-	-	0.21	71,280,832 (註八)
遠傳電信公司	和宇寬頻公司	(註一)	35,640,416 (註七)	45,000	45,000	23,554	-	-	0.06	71,280,832 (註八)
遠紡工業(上海)公司	遠紡工業(蘇州)公司	(註五)	RMB1,626,501 (註八)	RMB 160,000	RMB 110,000	RMB 41,862	RMB	-	0.19	RMB3,253,002 (註六)
遠紡工業(上海)公司	武漢遠紡新材料公司	(註五)	RMB1,626,501 (註八)	RMB 110,000	RMB 80,000	5,712	RMB	-	0.03	RMB3,253,002 (註六)
亞東紡織(控股)公司	宏遠發展(上海)公司	(註三)	RMB1,626,501 (註八)	RMB 80,000	RMB 45,000	12,254	RMB	-	0.06	RMB3,253,002 (註六)
亞東紡織(控股)公司	遠紡工業(無錫)公司	(註一)	49,274,306 (註十五)	3,750	USD 10,000	-	-	-	-	98,548,611 (註十三)
亞東工業(蘇州)公司	亞東工業(蘇州)公司	(註一)	49,274,306 (註十五)	195,000	RMB 70,000	-	-	-	-	98,548,611 (註十三)
亞東石化(上海)公司	亞東石化(上海)公司	(註一)	49,274,306 (註十五)	69,000	USD 38,000	18,000	USD	-	0.53	98,548,611 (註十三)
Far Eastern Polytex(Holding) Ltd.	遠東服裝(蘇州)公司	(註一)	49,274,306 (註十五)	50,000	RMB 50,000	-	-	-	-	98,548,611 (註十三)
遠東資源開發公司	遠東新世紀(中國)投資公司	(註四)	49,274,306 (註十一)	28,166	RMB -	-	-	-	-	98,548,611 (註十三)
遠東新世紀(中國)投資公司	亞東石化(上海)公司	(註二)	49,274,306 (註十五)	30,000	RMB 30,000	-	-	-	-	98,548,611 (註十三)
FEDP(Holding) Ltd.	遠東新世紀公司	(註四)	49,274,306 (註十一)	10,001,748	9,461,448	6,730,238	9,461,448	-	6.83	98,548,611 (註九)
Sino Belgium(Holding) Ltd.	亞東石化(上海)公司	(註二)	49,274,306 (註十五)	1,217	USD -	-	-	-	-	98,548,611 (註十三)
FEDP(Holding) Ltd.	遠紡工業(蘇州)公司	(註一)	49,274,306 (註十五)	50,000	RMB 50,000	-	-	-	-	98,548,611 (註十三)
Sino Belgium(Holding) Ltd.	中比啤酒(蘇州)公司	(註一)	49,274,306 (註十五)	3,000	USD 3,000	-	-	-	-	98,548,611 (註十三)
遠紡工業(蘇州)公司	亞東工業(蘇州)公司	(註五)	49,274,306 (註十五)	6,000	USD 6,000	-	-	-	-	98,548,611 (註十三)
遠紡織染(蘇州)公司	遠東服裝(蘇州)公司	(註五)	49,274,306 (註十五)	30,000	RMB 30,000	-	-	-	-	98,548,611 (註十三)
武漢遠紡新材料公司	遠紡工業(上海)公司	(註五)	USD 24,658 (註十)	100,000	RMB 100,000	26,439	RMB	-	0.12	USD 24,658 (註十)
遠東服裝(蘇州)公司	遠紡織染(蘇州)公司	(註五)	49,274,306 (註十五)	120,000	RMB 40,000	6,000	RMB	-	0.03	98,548,611 (註十三)

(接次頁)

(承前頁)

- 註一：係直接持有普通股權百分之五十以上之子公司。
- 註二：係採權益法評價之被投資公司。
- 註三：業務往來。
- 註四：係該公司之母公司。
- 註五：同為本公司之最終母公司直接及間接持有表決權股份百分之百之子公司。
- 註六：係以該公司 99.12.31 經會計師查核後淨值之二倍計算。
- 註七：係以該公司 99.12.31 經會計師查核後淨值之 50% 計算。
- 註八：係以該公司 99.12.31 經會計師查核後淨值計算。
- 註九：係以該公司之母公司 99.12.31 經會計師查核後淨值計算。
- 註十：係以該公司之母公司 99.12.31 經會計師查核後淨值之 20% 計算。
- 註十一：係以該公司之母公司 99.12.31 經會計師查核後淨值之 50% 計算。
- 註十二：係以該公司 99.12.31 經會計師查核後淨值之三倍計算。
- 註十三：係以該公司之最終母公司 99.12.31 經會計師查核後淨值計算。
- 註十四：係依公開發行公司資金貸與及背書保證處理準則之規定計算。
- 註十五：係以該公司之最終母公司 99.12.31 經會計師查核後淨值之 50% 計算。

遠東新世紀股份有限公司（原遠東紡織股份有限公司）及其子公司

期末持有有價證券情形

民國九十九年十二月三十一日

附表八

單位：仟元，除另予註明者外，餘係新台幣仟元

持有有價證券者	有價證券種類及名稱	與發行人之關係	帳列	科目	日期	帳面金額	持股比例(%)	市價/淨值	未備價值	註
遠東新世紀公司	亞洲水泥公司	(註一)	採權益法之長期股權投資			\$ 686,631	22.33	\$ 22,143,872	12,740,990	質押 19,900 仟股予金融機構作為借款之擔保品
	遠東百貨公司	(註一)	採權益法之長期股權投資			208,750	16.80	10,176,534	4,168,670	
	東聯化學公司	(註一)	採權益法之長期股權投資			73,833	9.17	2,776,107	1,229,666	
	宏遠興業公司	(註一)	採權益法之長期股權投資			129	0.03	996	1,112	
	遠鼎投資公司	(註一)	採權益法之長期股權投資			1,828,323	99.70	36,522,355	36,135,804	
	遠東資源開發公司	(註一)	採權益法之長期股權投資			487,279	100.00	17,583,860	16,626,087	
	遠通投資公司	(註一)	採權益法之長期股權投資			705,147	100.00	7,299,449	6,992,662	
	百慕達遠東投資公司	(註一)	採權益法之長期股權投資			1,700	100.00	5,188,276	5,188,276	
	遠東化聚工業公司	(註一)	採權益法之長期股權投資			678,205	67.15	5,866,919	5,866,919	
	開元國際投資公司	(註一)	採權益法之長期股權投資			302,844	100.00	4,524,069	4,524,069	
	亞東石化公司	(註一)	採權益法之長期股權投資			385,760	75.56	5,301,170	5,263,384	
	Far Eastern Polytex (Holding) Ltd.	(註一)	採權益法之長期股權投資			46	100.00	3,598,247	3,609,797	
	遠鼎公司	(註一)	採權益法之長期股權投資			186,926	37.13	3,461,684	3,387,234	
	遠揚建設公司	(註一)	採權益法之長期股權投資			154,372	65.11	3,181,981	3,126,343	
	鼎元國際投資公司	(註一)	採權益法之長期股權投資			205,000	100.00	2,601,135	2,601,135	
	亞東證券公司	(註一)	採權益法之長期股權投資			140,278	19.65	2,043,996	2,050,470	
	遠東石化(控股)公司	(註一)	採權益法之長期股權投資			202	85.28	4,587,800	4,514,131	
	安和製衣公司	(註一)	採權益法之長期股權投資			66,346	100.00	1,663,991	1,595,014	
	太平洋流通投資公司(註七)	(註一)	採權益法之長期股權投資			67,500	16.83	1,291,775	1,383,864	
	高雄富國製衣公司	(註一)	採權益法之長期股權投資			3,999	99.99	132,993	129,833	
	鼎鼎大飯店公司	(註一)	採權益法之長期股權投資			5,386	19.00	31,145	31,143	
	FEDP (Holding) Ltd.	(註一)	採權益法之長期股權投資			244	50.43	721,680	721,679	
	漢通創業投資公司	(註一)	以成本衡量之金融資產			4,939	3.73	64,732	53,667	
	遠東國際商業銀行	(註三)	備供出售金融資產—非流動			62,343	3.11	919,563	919,563	
遠鼎投資公司	東聯化學公司	(註一)	採權益法之長期股權投資			73,454	9.12	2,761,880	1,306,374	
	宏遠興業公司	(註一)	採權益法之長期股權投資			118,869	25.23	916,482	796,141	
	亞洲水泥公司	(註一)	採權益法之長期股權投資			5,358	0.17	172,783	103,986	
	遠東百貨公司	(註一)	採權益法之長期股權投資			4,926	0.40	240,131	139,451	
	遠傳電信公司	(註一)	採權益法之長期股權投資			1,066,658	32.73	45,119,617	23,285,632	質押 43,145 仟股予金融機構作為借款之擔保品
	亞東紡織(控股)公司	(註一)	採權益法之長期股權投資			86	100.00	5,305,641	5,305,641	
	遠東化聚工業公司	(註一)	採權益法之長期股權投資			331,717	32.85	2,870,116	2,870,116	
	亞東證券公司	(註一)	採權益法之長期股權投資			185,247	25.96	2,699,878	2,813,063	質押 105,125 仟股予金融機構作為借款之擔保品
	百慕達遠東服裝(控股)公司	(註一)	採權益法之長期股權投資			111	100.00	2,203,064	2,203,064	
	亞東工業氣體公司	(註一)	採權益法之長期股權投資			69,115	35.00	1,211,046	1,214,109	
	遠鼎公司	(註一)	採權益法之長期股權投資			64,759	12.86	1,198,957	1,170,931	質押 43,500 仟股予金融機構作為借款之擔保品
	太平洋流通投資公司(註七)	(註一)	採權益法之長期股權投資			59,827	14.92	1,145,127	1,140,123	
	遠銀國際租賃公司	(註一)	採權益法之長期股權投資			75,269	16.87	1,037,815	1,026,282	

(接次頁)

持 有 者	有 價 證 券 者	有 價 證 券 種 類 及 名 稱	發 行 人 之 關 係	帳 列 科 目	期 股 數 ( 仟 股 / 仟 單 位 )	帳 面 金 額	持 股 比 率 ( % )	市 價 / 淨 值	本 備	註
	遠東先進纖維公司	遠東先進纖維公司	(註一)	採權益法之長期股權投資	66,673	\$ 818,300	100.00	\$ 808,336	-	
	遠鼎租賃公司	遠鼎租賃公司	(註一)	採權益法之長期股權投資	36,706	376,448	46.20	378,085	-	
	全家福公司	全家福公司	(註一)	採權益法之長期股權投資	22,024	354,443	100.00	354,371	-	
	大眾化學纖維公司	大眾化學纖維公司	(註一)	採權益法之長期股權投資	17,182	544,894	41.86	555,110	-	
	科德實業遠東公司	科德實業遠東公司	(註一)	採權益法之長期股權投資	13,053	303,613	29.80	303,332	-	
	亞東創新發展公司	亞東創新發展公司	(註一)	採權益法之長期股權投資	21,322	131,326	70.32	135,249	-	
	亞東石化公司	亞東石化公司	(註一)	採權益法之長期股權投資	26,528	354,636	5.20	364,824	-	
	遠紡實業公司	遠紡實業公司	(註一)	採權益法之長期股權投資	5,000	115,574	100.00	113,551	-	
	裕民貿易公司	裕民貿易公司	(註一)	採權益法之長期股權投資	1,280	93,904	45.50	95,933	-	
	遠揚營造工程公司	遠揚營造工程公司	(註一)	採權益法之長期股權投資	1,270	17,980	1.00	16,691	-	
	裕元投資公司	裕元投資公司	(註四)	採權益法之長期股權投資	95,838	677,240	19.05	2,133,987	-	
	中南紡織公司	中南紡織公司	-	以成本衡量之金融資產	2,985	81,405	5.27	115,791	-	
	漢通創業投資公司	漢通創業投資公司	-	以成本衡量之金融資產	4,688	56,019	3.54	61,450	-	
	台灣證券交易所公司	台灣證券交易所公司	-	以成本衡量之金融資產	909	22,493	0.16	49,308	-	
	全球創業投資公司	全球創業投資公司	-	以成本衡量之金融資產	1,400	14,000	1.16	15,285	-	
	海外投資顧問公司	海外投資顧問公司	-	以成本衡量之金融資產	1,000	10,000	1.11	9,047	-	
	中加投資發展公司	中加投資發展公司	-	以成本衡量之金融資產	1,287	8,250	0.80	13,929	-	
	南山人壽保險公司	南山人壽保險公司	-	以成本衡量之金融資產	5	221	-	1,030	-	
	亞東證券投資顧問公司	亞東證券投資顧問公司	-	以成本衡量之金融資產	1	10	-	11	-	
	惠強創業投資公司	惠強創業投資公司	-	以成本衡量之金融資產	914	6,597	9.81	2,734	-	
	大中興金融公司	大中興金融公司	-	以成本衡量之金融資產	2,165	30,669	0.50	32,056	-	
	德銀遠東DWS多元集利組合基金	德銀遠東DWS多元集利組合基金	-	備供出售金融資產—流動	5,000	55,050	0.83	55,050	-	
	裕民航運公司	裕民航運公司	(註二)	備供出售金融資產—非流動	2,994	190,119	0.35	190,119	-	
	遠東國際商業銀行	遠東國際商業銀行	(註三)	備供出售金融資產—非流動	15,771	232,625	0.79	232,625	-	
	遠東國際商業銀行	遠東國際商業銀行	(註三)	備供出售金融資產—非流動	69,044	683,536	3.44	683,536	-	
	全權委託投資帳戶(註五)	全權委託投資帳戶(註五)	-	公平價值變動列入損益之金融資產—流動	182	13,796	-	13,796	-	
	佳 格	佳 格	-	公平價值變動列入損益之金融資產—流動	75	9,000	-	9,000	-	
	中鋼碳素	中鋼碳素	-	公平價值變動列入損益之金融資產—流動	720	23,616	-	23,616	-	
	台灣水泥	台灣水泥	-	公平價值變動列入損益之金融資產—流動	300	21,300	-	21,300	-	
	台 積 電	台 積 電	-	公平價值變動列入損益之金融資產—流動	360	24,300	-	24,300	-	
	台 橡	台 橡	-	公平價值變動列入損益之金融資產—流動	420	21,042	-	21,042	-	
	佳 能	佳 能	-	公平價值變動列入損益之金融資產—流動	369	19,446	-	19,446	-	
	飛 宏	飛 宏	-	公平價值變動列入損益之金融資產—流動	120	6,204	-	6,204	-	
	國 泰 金	國 泰 金	-	公平價值變動列入損益之金融資產—流動						

持 有 者	有 價 證 券 類 及 名 稱	學 發 行 人 之 間 係	帳 目 列 科 目	期 股 數 ( 仟 股 / 仟 單 位 )	帳 面 金 額	持 股 比 率 ( % )	市 價 / 淨 值	本 備	註
	元大金	-	公平價值變動列入損益之金融資產—流動	400	\$ 8,720	-	\$ 8,720	-	
	順達	-	公平價值變動列入損益之金融資產—流動	100	9,500	-	9,500	-	
	順邦科技	-	公平價值變動列入損益之金融資產—流動	125	6,363	-	6,363	-	
	凌華科技	-	公平價值變動列入損益之金融資產—流動	261	13,702	-	13,702	-	
	力成	-	公平價值變動列入損益之金融資產—流動	215	20,855	-	20,855	-	
	康舒	-	公平價值變動列入損益之金融資產—流動	540	13,716	-	13,716	-	
	寶成	-	公平價值變動列入損益之金融資產—流動	400	10,780	-	10,780	-	
	德銀遠東 DWS 台灣債型基金	-	公平價值變動列入損益之金融資產—流動	1,833	20,537	-	20,537	-	
百慕達遠東投資公司	F.E.T.G. Investment Autilles N.V.	(註一)	採權益法之長期股權投資	6	15,726	100.00	USD 15,726	-	
	Filsyn Corporation	(註一)	採權益法之長期股權投資	45,066	109,756	21.85	PESO 109,756	-	
	PET F.E. (M) Sdn. Bhd.	(註一)	採權益法之長期股權投資	5,000	6,818	50.00	USD 6,818	-	
	Com2B	(註一)	採權益法之長期股權投資	3,000	884	20.00	USD 884	-	
	Far Eastern Apparel (Vietnam) Ltd.	(註一)	採權益法之長期股權投資	9,000	6,244	100.00	USD 6,244	-	
	Opas Fund Segregated Portfolio Company	(註一)	以成本衡量之金融資產	-	51	34.00	USD 51	-	
鼎元國際投資公司	亞洲水泥公司	(註一)	採權益法之長期股權投資	12,096	382,665	0.39	390,096	-	
	遠東百貨公司	(註一)	採權益法之長期股權投資	4,526	111,815	0.36	220,643	-	
	宏遠興業公司	(註一)	採權益法之長期股權投資	8,523	48,985	1.81	65,712	-	
	東聯化學公司	(註一)	採權益法之長期股權投資	10,045	222,374	1.25	377,692	-	
	遠傳電信公司	(註一)	採權益法之長期股權投資	920	40,444	0.03	38,916	-	
	太平洋流通投資公司 (註七)	(註一)	採權益法之長期股權投資	9,000	166,346	2.24	172,267	-	
	裕鼎實業公司	(註一)	採權益法之長期股權投資	9,683	199,579	13.20	116,564	-	
	遠東 DWS 台灣債型基金	-	備供出售金融資產—流動	19,659	220,254	-	220,254	-	
	遠東國際商業銀行	(註十)	備供出售金融資產—非流動	63,024	929,607	3.14	929,607	-	質押 7,682 仟股作為借款之擔保品
開元國際投資公司	亞利通運公司	-	以成本衡量之金融資產	1,000	16,240	10.00	57,843	-	
	亞洲水泥公司	(註一)	採權益法之長期股權投資	16,096	375,174	0.52	519,087	-	
	遠傳電信公司	(註一)	採權益法之長期股權投資	92,462	2,407,026	2.84	3,911,144	-	質押 71,984 仟股作為借款之擔保品
	東聯化學公司	(註一)	採權益法之長期股權投資	25,303	490,870	3.14	951,388	-	
	遠東百貨公司	(註一)	採權益法之長期股權投資	10,947	296,242	0.88	533,688	-	
	九龍英泥公司	(註一)	採權益法之長期股權投資	1,127	348,189	49.00	376,334	-	
	遠銀國際租賃公司	(註一)	採權益法之長期股權投資	74,970	1,026,984	16.80	1,033,552	-	
	太平洋流通投資公司 (註七)	(註一)	採權益法之長期股權投資	9,000	166,346	2.24	172,267	-	
	德銀遠東台灣精選主題基金	-	備供出售金融資產—流動	5,000	71,750	-	71,750	-	
	遠東國際商業銀行	(註十)	備供出售金融資產—非流動	36,489	538,208	1.82	538,208	-	
	遠東國際商業銀行 (私募)	(註十)	備供出售金融資產—非流動	40,025	396,252	2.00	396,252	-	



持 有 有 價 證 券 者	有 價 證 券 種 類 及 名 稱	發 行 人 之 關 係	帳 列 科 目	期 股 數 ( 千 股 / 仟 單 位 )	帳 面 金 額	持 股 比 率 ( % )	市 價 / 淨 值	本 備	註
遠東化聚工業公司	遠紡工業 ( 上海 ) 公司 遠東石化 ( 控股 ) 公司 FEDP ( Holding ) Ltd. Nippon Parison Co., Ltd	( 註一 ) ( 註一 ) ( 註一 ) —	採權益法之長期股權投資 採權益法之長期股權投資 採權益法之長期股權投資 以成本衡量之金融資產	( 註八 ) 35 240 36	HKD HKD HKD HKD	87.64 14.72 49.57 10.00	RMB USD USD JPY	1,425,207 27,133 24,306 277,572	— — — —
遠揚建設公司	裕民航運公司 遠揚營造工程公司 亞洲水泥公司	( 註六 ) ( 註一 ) ( 註一 )	備供出售金融資產—流動 採權益法之長期股權投資 採權益法之長期股權投資	1,590 125,639 16,217	HKD HKD USD	0.19 98.95 0.53	— — RMB	100,952 1,651,562 523,005	— — —
百慕達遠東服裝 ( 控股 ) 公司	遠東服裝 ( 蘇州 ) 公司 遠紡織染 ( 蘇州 ) 公司	( 註一 ) ( 註一 )	採權益法之長期股權投資 採權益法之長期股權投資	( 註八 ) ( 註八 )	USD USD	38.46 100.00	RMB RMB	112,018 394,311	— —
全家福公司	明鼎實業公司	( 註一 )	採權益法之長期股權投資	448	USD	44.80	—	6,570	—
遠揚營造工程公司	景順債券基金	( 註一 )	採權益法之長期股權投資	6	USD	0.01	—	60	—
	景順債券基金	—	公平價值變動列入損益之金融資產—流動	2,407	USD	—	—	37,007	—
	統一強棒債券基金	—	公平價值變動列入損益之金融資產—流動	11,853	USD	—	—	190,030	—
	新光吉星債券基金	—	公平價值變動列入損益之金融資產—流動	11,239	USD	—	—	167,004	—
	第一全家福債券基金	—	公平價值變動列入損益之金融資產—流動	760	USD	—	—	130,003	—
	群益安穩債券基金	—	公平價值變動列入損益之金融資產—流動	8,407	USD	—	—	130,003	—
	保誠威實債券基金	—	公平價值變動列入損益之金融資產—流動	6,910	USD	—	—	90,003	—
	台壽保所羅門債券基金	—	公平價值變動列入損益之金融資產—流動	6,610	USD	—	—	80,016	—
	第一金台灣債券基金	—	公平價值變動列入損益之金融資產—流動	3,347	USD	—	—	49,025	—
股	裕民航運公司 高雄捷運公司	( 註六 ) —	備供出售金融資產—流動 以成本衡量之金融資產—非流動	746 20,000	USD USD	0.09 2.00	— —	47,403 81,708	— —
	亞利預鑄工業公司	( 註九 )	以成本衡量之金融資產—非流動	3,106	USD	16.03	—	18,648	—
	遠東建築經理公司	( 註九 )	以成本衡量之金融資產—非流動	450	USD	9.00	—	5,665	—
F.E.T.C Investment Antilles N.V.	Waldorf Services B. V.	( 註一 )	採權益法之長期股權投資	2	USD	100.00	—	15,900	—
Waldorf Services B.V.	Cemtex Apparel Inc. Malaysia Garment Manufactures Pte. Ltd.	( 註一 ) ( 註一 )	其他負債—其他 採權益法之長期股權投資	90 30	USD USD	50.00 37.90	( USD ) USD	233 1,749	— —
	Far Eastern International Garments Albert & Orient Glycol Ltd. Filsyn Corporation	( 註一 ) — —	其他負債—其他 以成本衡量之金融資產 以成本衡量之金融資產	59 — 20,513	USD USD USD	41.00 25.00 9.94	( USD ) CAD ( PESO )	364 21,897 49,930	— — —

持 有 者	有 價 證 券 類 及 名 稱	發 行 人 之 關 係	帳 列 科 目	期 股 數 ( 仟 股 / 仟 單 位 )	帳 面 金 額	持 股 比 率 ( % )	市 價 / 淨 值	本 備	註
安和製衣公司	遠傳電信公司	(註一)	採權益法之長期股權投資	80,172	\$ 1,936,940	2.46	\$ 3,391,276		質押40,829仟股作為借款之擔保品
	亞洲水泥公司	(註一)	採權益法之長期股權投資	2,843	107,153	0.09	91,687		
	裕鼎實業公司	(註一)	採權益法之長期股權投資	11,494	138,663	15.66	138,365		
	太平洋流通投資公司(註七)	(註一)	採權益法之長期股權投資	4,841	94,508	1.21	92,660		
	亞東證券公司	(註一)	採權益法之長期股權投資	5,000	79,061	0.70	72,872		
	遠東投資公司	(註一)	採權益法之長期股權投資	5,502	152,568	0.30	109,907		
	遠東國際商業銀行	(註十)	備供出售金融資產—非流動	15,694	231,486	0.78	231,486		
遠紡實業公司	德東纖維公司	—	以成本衡量之金融資產	3,504	28,519	3.56	37,286		
	遠東國際商業銀行	(註十)	備供出售金融資產-非流動	3,326	49,053	0.17	49,053		
	遠誠人力資源顧問公司	(註一)	採權益法之長期股權投資	472	9,634	55.56	11,914		
高雄富國製衣公司	遠傳電信公司	(註一)	採權益法之長期股權投資	520	19,574	0.02	21,030		
遠通投資公司	太平洋流通投資公司(註七)	(註一)	採權益法之長期股權投資	9,000	166,346	2.24	172,267		
	遠傳電信公司	(註一)	採權益法之長期股權投資	104,216	2,838,098	3.20	4,408,337		質押78,374仟股作為借款之擔保品
	遠通電收公司	(註一)	採權益法之長期股權投資	35,048	32,995	9.15	37,836		
	遠東百貨公司	(註一)	採權益法之長期股權投資	7,094	202,452	0.57	345,833		
	東聯化學公司	(註一)	採權益法之長期股權投資	439	9,977	0.05	16,506		
	亞洲水泥公司	(註一)	採權益法之長期股權投資	16,781	574,317	0.55	541,187		
	SinoBelgium(Holding)Ltd.	(註一)	採權益法之長期股權投資	17	22,471	87.50	22,603		
	遠東DWS台灣債券基金	—	備供出售金融資產—流動	25,021	280,323	-	25,021		
	遠東DWS全球神農基金	—	備供出售金融資產—非流動	9,862	101,677	-	9,862		
	遠東國際商業銀行	(註十)	備供出售金融資產—流動	15,166	223,700	0.76	223,700		
	BockholdN.V	—	備供出售金融資產	1	223,533	12.51	75,319		
	BockholdN.V	—	以成本衡量之金融資產	-	7,895	-	-		
	全權委託投資帳戶(註五)	—	無活絡市場債券投資	-	258,903	-	-		
	台灣水泥公司	—	公平價值變動列入損益之金融資產—流動	999	32,767	-	32,767		
	台灣聚合化學品公司	-	公平價值變動列入損益之金融資產—流動	540	15,768	-	15,768		
	中華紙漿公司	—	公平價值變動列入損益之金融資產—流動	1,242	19,437	-	19,437		
	新光鋼鐵公司	—	公平價值變動列入損益之金融資產—流動	423	13,705	-	13,705		
	台灣國際造船公司	—	公平價值變動列入損益之金融資產—流動	108	2,970	-	2,970		
	旺宏電子公司	—	公平價值變動列入損益之金融資產—流動	1,339	27,316	-	27,316		
	智邦科技公司	—	公平價值變動列入損益之金融資產—流動	1,296	26,438	-	26,438		
	敦陽科技公司	—	公平價值變動列入損益之金融資產—流動	410	12,587	-	12,587		
	長榮航空公司	—	公平價值變動列入損益之金融資產—流動	450	16,560	-	16,560		

持 有 者	價 證 券 類 及 名 稱	發 行 人 之 關 係	帳 列 科 目	期		備 註
				股 數 (千 股 / 仟 單 位)	帳 面 金 額	
持 有 者	價 證 券 類 及 名 稱	發 行 人 之 關 係	帳 列 科 目	股 數 (千 股 / 仟 單 位)	帳 面 金 額	備 註
	和鑫光電公司	—	公平價值變動列入損益之金融資產—流動	540	\$ 13,446	—
	綠能科技公司	—	公平價值變動列入損益之金融資產—流動	288	24,192	—
	全智科技公司	—	公平價值變動列入損益之金融資產—流動	207	4,606	—
	瑞智精密公司	—	公平價值變動列入損益之金融資產—流動	645	11,868	—
	榮剛材料科技公司	—	公平價值變動列入損益之金融資產—流動	895	24,299	—
	中磊電子公司	—	公平價值變動列入損益之金融資產—流動	54	1,534	—
	中美晶製品公司	—	公平價值變動列入損益之金融資產—流動	350	32,410	—
	合作金庫商業銀行公司	—	公平價值變動列入損益之金融資產—流動	990	25,047	—
	啟基科技公司	—	公平價值變動列入損益之金融資產—流動	533	37,257	—
	元太科技工業公司	—	公平價值變動列入損益之金融資產—流動	648	38,297	—
	華宏新技公司	—	公平價值變動列入損益之金融資產—流動	107	7,629	—
遠傳電信公司	遠新資通公司	(註一)	採權益法之長期股權投資	1,500,100	15,076,670	—
	新世紀資通公司	(註一)	採權益法之長期股權投資	695,096	6,170,177	—
	全虹公司	(註一)	採權益法之長期股權投資	82,009	1,175,797	—
	和宇寬頻公司	(註一)	採權益法之長期股權投資	89,088	726,564	—
	Far Eastern Info Service (Holding) Ltd.	(註一)	採權益法之長期股權投資	1	174,185	—
	遠通電收公司	(註一)	採權益法之長期股權投資	157,714	169,347	—
	E. World (Holdings) Ltd.	(註一)	採權益法之長期股權投資	6,015	77,979	—
	鼎鼎聯合行銷公司	(註一)	採權益法之長期股權投資	4,725	34,346	—
	Far East Tron Holding Ltd.	(註一)	採權益法之長期股權投資	4,487	26,920	—
	屏訊科技公司	(註一)	採權益法之長期股權投資	4,000	24,247	—
	全音樂公司	(註一)	採權益法之長期股權投資	2,500	23,833	—
	數位互動行銷公司	(註一)	採權益法之長期股權投資	387	3,834	—
	安源通訊公司	(註一)	其他負債—其他	36,460	( 114,466)	—
	台泥	—	備供出售金融資產—流動	550	18,040	—
	亞泥	—	備供出售金融資產—流動	2,091	67,432	—
	大德	—	備供出售金融資產—流動	100	6,400	—
	橡膠	—	備供出售金融資產—流動	150	10,125	—
	華邦	—	備供出售金融資產—流動	900	7,749	—
	致茂電子	—	備供出售金融資產—流動	160	13,936	—
	生	—	備供出售金融資產—流動	1,310	32,357	—
	黃	—	備供出售金融資產—流動	300	8,790	—

持 有 者	價 證 券	有 價 證 券 種 類 及 名 稱	學 發 行 人 之 間 係	帳 目	期 股 數 ( 千 股 / 千 單 位 )	帳 面 金 額	持 股 比 率 ( % )	市 價 / 淨 值	備 註
	敦陽科技	備供出售金融資產—流動	—	415	\$	12,741	-	\$	12,741
	長榮航	備供出售金融資產—流動	—	275		10,120	-		10,120
	元大金	備供出售金融資產—流動	—	400		8,720	-		8,720
	聯詠	備供出售金融資產—流動	—	30		2,820	-		2,820
	欣銓科技	備供出售金融資產—流動	—	300		9,075	-		9,075
	新世紀	備供出售金融資產—流動	—	109		5,677	-		5,677
	綠能	備供出售金融資產—流動	—	100		8,400	-		8,400
	旭曜	備供出售金融資產—流動	—	108		6,858	-		6,858
	全智科	備供出售金融資產—流動	—	655		14,574	-		14,574
	瑞智精密	備供出售金融資產—流動	—	300		5,520	-		5,520
	上緯企業	備供出售金融資產—流動	—	200		11,220	-		11,220
	順邦科技	備供出售金融資產—流動	—	270		13,743	-		13,743
	精誠資訊	備供出售金融資產—流動	—	320		15,008	-		15,008
	矽格	備供出售金融資產—流動	—	300		8,340	-		8,340
	啟基科技	備供出售金融資產—流動	—	130		9,087	-		9,087
	網路家庭	備供出售金融資產—流動	—	51		9,027	-		9,027
	群聯電子	備供出售金融資產—流動	—	45		7,335	-		7,335
	受益憑證—開放型基金	備供出售金融資產—流動	—	500		5,250	-		5,250
	凱基新興趨勢ETF組合基金	備供出售金融資產—流動	—	4,978		50,427	-		50,427
	保誠全球綠色金脈基金	備供出售金融資產—流動	—	5		147,438	-		147,438
	受益憑證—私募基金	備供出售金融資產—流動	—	-		199,666	-		203,931
	Opas Fund Segregated Portfolio Tranche D 普通公司債	持有至到期日金融資產—非 流動	—	-		-	-		-
	98 亞泥 1	採權益法之長期股權投資	(註八)	350	RMB	318	0.17	RMB	318
遠東服裝(蘇州)公司	蘇州安和製衣公司	採權益法之長期股權投資	(註八)	2,143	RMB	3,481	100.00	RMB	3,481
遠東石化(控股)公司	亞東石化(上海)公司	採權益法之長期股權投資	(註八)	178,870	USD	1,168,502	53.24	RMB	1,168,502
遠紡工業(上海)公司	武漢遠紡新材料公司	採權益法之長期股權投資	(註八)	3,700	RMB	6,789	3.63	RMB	6,789
亞東紡織(控股)公司	上海遠資信息技術公司	採權益法之長期股權投資	(註八)	2,180	RMB	2,168	100.00	RMB	2,168
亞東工業(蘇州)公司	遠紡工業(無錫)公司	採權益法之長期股權投資	(註八)	93,875	USD	613,260	100.00	RMB	613,260
FEDP(Holding)Ltd.	遠紡工業(蘇州)公司	採權益法之長期股權投資	(註八)	91,216	USD	595,885	100.00	RMB	595,885
Far Eastern polytex(Holding) Ltd.	武漢遠紡新材料公司	採權益法之長期股權投資	(註八)	40,467	USD	264,360	100.00	RMB	264,360
	遠東服裝(蘇州)公司	採權益法之長期股權投資	(註八)	27,541	USD	179,916	96.20	RMB	179,916
	遠東新世紀(中國)投資公司	採權益法之長期股權投資	(註八)	27,438	USD	179,241	61.54	RMB	179,241
		採權益法之長期股權投資	(註八)	63,466	USD	352,819	100.00	RMB	352,819





(承前頁)

持	有	有	有	者	價	證	券	者	稱	發	行	之	間	係	帳	列	科	目	期		備	註	
																			股	本			
有	有	有	有	者	價	證	券	者	稱	發	行	之	間	係	帳	列	科	目	股	本	備	註	
持	有	有	有	者	價	證	券	者	稱	發	行	之	間	係	帳	列	科	目	數	淨	備	註	
有	有	有	有	者	價	證	券	者	稱	發	行	之	間	係	帳	列	科	目	數	價	備	註	
持	有	有	有	者	價	證	券	者	稱	發	行	之	間	係	帳	列	科	目	數	淨	備	註	
有	有	有	有	者	價	證	券	者	稱	發	行	之	間	係	帳	列	科	目	數	價	備	註	
持	有	有	有	者	價	證	券	者	稱	發	行	之	間	係	帳	列	科	目	數	價	備	註	
有	有	有	有	者	價	證	券	者	稱	發	行	之	間	係	帳	列	科	目	數	價	備	註	
持	有	有	有	者	價	證	券	者	稱	發	行	之	間	係	帳	列	科	目	數	價	備	註	
有	有	有	有	者	價	證	券	者	稱	發	行	之	間	係	帳	列	科	目	數	價	備	註	
持	有	有	有	者	價	證	券	者	稱	發	行	之	間	係	帳	列	科	目	數	價	備	註	
有	有	有	有	者	價	證	券	者	稱	發	行	之	間	係	帳	列	科	目	數	價	備	註	
持	有	有	有	者	價	證	券	者	稱	發	行	之	間	係	帳	列	科	目	數	價	備	註	
有	有	有	有	者	價	證	券	者	稱	發	行	之	間	係	帳	列	科	目	數	價	備	註	
					宏達電										公平價值變動列入損益之金 融資產—流動				10	\$	9,000		
					冠德										公平價值變動列入損益之金 融資產—流動				153		5,095		
					益航										公平價值變動列入損益之金 融資產—流動				34		2,312		
					長榮海運										公平價值變動列入損益之金 融資產—流動				55		1,666		
					陽明海運										公平價值變動列入損益之金 融資產—流動				140		3,955		
					長榮航										公平價值變動列入損益之金 融資產—流動				88		3,238		
					晶華酒店										公平價值變動列入損益之金 融資產—流動				16		8,256		
					彰化銀行										公平價值變動列入損益之金 融資產—流動				290		7,511		
					國泰金										公平價值變動列入損益之金 融資產—流動				68		3,528		
					元大金										公平價值變動列入損益之金 融資產—流動				155		3,379		
					兆豐金										公平價值變動列入損益之金 融資產—流動				703		15,782		
					台新金控										公平價值變動列入損益之金 融資產—流動				100		1,725		
					第一金控										公平價值變動列入損益之金 融資產—流動				262		7,021		
					三商行										公平價值變動列入損益之金 融資產—流動				381		9,373		
					統一超										公平價值變動列入損益之金 融資產—流動				109		14,659		
					奇鎰科技										公平價值變動列入損益之金 融資產—流動				70		2,414		
					聯詠										公平價值變動列入損益之金 融資產—流動				20		1,880		
					文晔科技										公平價值變動列入損益之金 融資產—流動				76		3,564		
					晶技										公平價值變動列入損益之金 融資產—流動				174		9,686		
					聯傑國際										公平價值變動列入損益之金 融資產—流動				323		13,601		
					景碩科技										公平價值變動列入損益之金 融資產—流動				46		4,554		
					緯創										公平價值變動列入損益之金 融資產—流動				82		4,871		

(接次頁)



持 有 者	有 價 證 券 類 及 名 稱	學 發 行 人 之 關 係	帳 券 類 別	帳 券 類 別	目 科	期		備 註		
						股 數 (千 股 / 仟 單 位)	帳 面 金 額			
持 有 者	有 價 證 券 類 及 名 稱	學 發 行 人 之 關 係	帳 券 類 別	帳 券 類 別	目 科	股 數 (千 股 / 仟 單 位)	帳 面 金 額	持 股 比 率 (%)	市 價 / 淨 值	備 註
	欣登科技	-	公平價值變動列入損益之金融資產—流動	公平價值變動列入損益之金融資產—流動	公平價值變動列入損益之金融資產—流動	130	\$ 3,933	0.03	\$ 3,933	-
	晶睿	-	公平價值變動列入損益之金融資產—流動	公平價值變動列入損益之金融資產—流動	公平價值變動列入損益之金融資產—流動	60	3,960	0.10	3,960	-
	介面光電	-	公平價值變動列入損益之金融資產—流動	公平價值變動列入損益之金融資產—流動	公平價值變動列入損益之金融資產—流動	40	4,320	0.04	4,320	-
	太醫	-	公平價值變動列入損益之金融資產—流動	公平價值變動列入損益之金融資產—流動	公平價值變動列入損益之金融資產—流動	10	1,271	0.02	1,271	-
	新復興	-	公平價值變動列入損益之金融資產—流動	公平價值變動列入損益之金融資產—流動	公平價值變動列入損益之金融資產—流動	227	13,325	0.27	13,325	-
	中美砂晶	-	公平價值變動列入損益之金融資產—流動	公平價值變動列入損益之金融資產—流動	公平價值變動列入損益之金融資產—流動	36	3,334	0.01	3,334	-
	力麒	-	公平價值變動列入損益之金融資產—流動	公平價值變動列入損益之金融資產—流動	公平價值變動列入損益之金融資產—流動	500	9,575	0.09	9,575	-
	新普	-	公平價值變動列入損益之金融資產—流動	公平價值變動列入損益之金融資產—流動	公平價值變動列入損益之金融資產—流動	31	6,572	0.01	6,572	-
	頤邦科技	-	公平價值變動列入損益之金融資產—流動	公平價值變動列入損益之金融資產—流動	公平價值變動列入損益之金融資產—流動	115	5,854	0.02	5,854	-
	嘉聯益	-	公平價值變動列入損益之金融資產—流動	公平價值變動列入損益之金融資產—流動	公平價值變動列入損益之金融資產—流動	155	6,991	0.05	6,991	-
	矽格	-	公平價值變動列入損益之金融資產—流動	公平價值變動列入損益之金融資產—流動	公平價值變動列入損益之金融資產—流動	398	11,064	0.12	11,064	-
	台郡科技	-	公平價值變動列入損益之金融資產—流動	公平價值變動列入損益之金融資產—流動	公平價值變動列入損益之金融資產—流動	105	5,723	0.07	5,723	-
	致新	-	公平價值變動列入損益之金融資產—流動	公平價值變動列入損益之金融資產—流動	公平價值變動列入損益之金融資產—流動	17	2,380	0.02	2,380	-
	越峰電子	-	公平價值變動列入損益之金融資產—流動	公平價值變動列入損益之金融資產—流動	公平價值變動列入損益之金融資產—流動	45	5,558	0.04	5,558	-
	潤泰創新	-	公平價值變動列入損益之金融資產—流動	公平價值變動列入損益之金融資產—流動	公平價值變動列入損益之金融資產—流動	81	4,155	0.01	4,155	-
	台灣50	-	公平價值變動列入損益之金融資產—流動	公平價值變動列入損益之金融資產—流動	公平價值變動列入損益之金融資產—流動	1,065	65,391	-	65,391	-
	港股A50	-	公平價值變動列入損益之金融資產—流動	公平價值變動列入損益之金融資產—流動	公平價值變動列入損益之金融資產—流動	1,250	59,687	-	59,687	-
股 單	數位聯合(開曼)公司	(註一)	採權益法之長期股權投資	採權益法之長期股權投資	採權益法之長期股權投資	3,320	24,224	100.00	24,224	-
開 放 型 基 金	安益穩證	-	公平價值變動列入損益之金融資產—流動	公平價值變動列入損益之金融資產—流動	公平價值變動列入損益之金融資產—流動	10,667	154,838	-	154,838	-
	元大萬泰貨幣市場基金	-	公平價值變動列入損益之金融資產—流動	公平價值變動列入損益之金融資產—流動	公平價值變動列入損益之金融資產—流動	5,491	83,348	-	83,348	-
	保德信債券基金	-	公平價值變動列入損益之金融資產—流動	公平價值變動列入損益之金融資產—流動	公平價值變動列入損益之金融資產—流動	3,594	43,066	-	43,066	-
	兆豐國際寶鑽債券基金	-	公平價值變動列入損益之金融資產—流動	公平價值變動列入損益之金融資產—流動	公平價值變動列入損益之金融資產—流動					

(承前頁)

持 有 者	有 價 證 券 類 及 名 稱	發 行 人 之 關 係	帳 列 科 目	期 股 數 ( 千 股 / 仟 單 位 )	帳 面 金 額	持 股 比 率 ( % )	市 價 / 淨 值	本 備	註
	德銀遠東DWS多元集利組合基金—系統型	—	公平價值變動列入損益之金融資產—流動	9,571	\$ 105,380	-	\$ 105,380	—	
	德銀遠東DWS全球神農基金	—	公平價值變動列入損益之金融資產—流動	5,000	51,550	-	51,550	—	
	受益憑證—私募基金	—	備供出售金融資產—流動	30	922,030	-	922,030	—	
	Opas Fund Segregated Portfolio Tranche C	—	備供出售金融資產—流動	10	294,877	-	294,877	—	
	Opas Fund Segregated Portfolio Tranche D	—	備供出售金融資產—流動	9,558	100,169	-	100,169	—	
	群益創利一號	—	備供出售金融資產—流動	9,535	100,026	-	100,026	—	
	群益恆利八號	—	備供出售金融資產—流動	8,114	100,933	-	100,933	—	
	復華守護神	—	備供出售金融資產—流動	-	990,000	-	990,000	—	
	普通公司債	—	持有至到期日金融資產—非流動	-	-	-	-	—	
	遠鼎投資私募基金第98-1期	—	持有至到期日金融資產—非流動	-	-	-	-	—	
數位聯合(開曼)公司	票	(註一)	採權益法之長期股權投資	-	USD 480	100.00	USD 480	—	
新勤公司	單	(註一)	採權益法之長期股權投資	-	-	100.00	-	—	
	新勤網絡信息技術(上海)公司	(註一)	採權益法之長期股權投資	-	-	100.00	-	—	
	領華企業公司	(註一)	採權益法之長期股權投資	-	-	100.00	-	—	
	受益憑證—開放型基金	—	公平價值變動列入損益之金融資產—流動	5,496	88,108	-	88,108	—	
	統一強棒基金	—	公平價值變動列入損益之金融資產—流動	10,940	160,234	-	160,234	—	
	第一金台灣債券基金	—	公平價值變動列入損益之金融資產—流動	-	-	-	-	—	
德誼數位科技公司	票	(註一)	採權益法之長期股權投資	1,000	6,366	100.00	6,366	—	
遠新資通公司	票	(註一)	採權益法之長期股權投資	1,762,945	19,314,233	67.82	19,314,233	—	
Far Eastern Info Service (Holding) Ltd.	單	(註一)	採權益法之長期股權投資	-	USD 5,320	100.00	USD 5,320	—	
Far EastIron Holding Ltd.	票	(註一)	採權益法之長期股權投資	2,734	930	60.52	930	—	
E. World (Holdings) Ltd.	票	(註一)	採權益法之長期股權投資	19,350	2,863	100.00	2,863	—	

註一：採權益法評價之被投資公司。

註二：董事長相同。

註三：本公司董事長係該公司之副董事長。

註四：係採權益法評價之被投資公司之子公司。

註五：係與亞東證券投資顧問公司簽訂全權委託資產管理契約之方式，由受託人自行於集中交易市場買賣。

(接次頁)

(承前頁)

註六：該公司董事長為本公司董事。

註七：係於九十年九月二十六日於上海商業銀行信託部設立信託專戶，取得太平洋流通投資公司股權。

註八：係外商獨資有限公司。

註九：本公司為該公司之法人董事。

註十：最終母公司之董事長係該公司之副董事長。

遠東新世紀股份有限公司(原遠東紡織股份有限公司)及其子公司  
 累積買進或賣出同一有價證券之金額達新台幣一億元或實收資本額百分之二十以上者  
 民國九十九年度

單位：新台幣仟元

附表九

買賣之公司名稱	有價證券種類及名稱	帳列科目	交易對象	關係	期		初買		入賣		出		採權益法認列之變動數	期	採權益法認列之變動數	採權益法認列之變動數	末
					股數單位(仟股/仟單位)	金額	股數單位(仟股/仟單位)	金額	股數單位(仟股/仟單位)	金額	股數單位(仟股/仟單位)	金額					
遠東新世紀公司	遠東石化(控股)公司	採權益法之長期股權投資	鼎元國際投資公司及東聯化學公司	(註八及十)	117	\$ 1,996,083	85	\$ 1,318,845	-	\$ -	-	\$ -	202	\$ 1,199,203	-	202	\$ 4,514,131
	遠東化聚工業公司	採權益法之長期股權投資	現金增資認股	-	493,631	4,185,668	184,574	1,540,567	-	-	-	-	678,205	140,684	-	678,205	5,866,919
	FEDF (Holding) Ltd.	採權益法之長期股權投資	遠通投資公司及 Far Eastern Polyrex (Holding) Ltd.	(註八)	-	-	244	676,315	-	-	-	-	244	45,364	-	244	721,679
遠東投資公司	聯洋石化(控股)公司	採權益法之長期股權投資	東聯化學公司	-	20	709,848	-	-	-	20	645,047	751,740	41,892	41,892	-	-	-
	百慕達遠東服裝(控股)公司	採權益法之長期股權投資	現金增資認股	-	95	1,934,377	16	320,785	-	-	-	-	(23,609)	(52,098)	-	111	2,203,064
	新世紀實通公司	採權益法之長期股權投資	遠新實通公司	(註八)	100,694	1,007,911	-	-	-	100,694	1,097,288	996,818	101,622	11,093	-	-	-
遠揚營造工程公司	裕民航運公司	備供出售金融資產	集中交易市場	-	50	3,250	2,944	189,761	-	-	-	-	-	-	-	2,994	190,119
	統一強棒債券基金	公平價值變動列入損益之金融資產-流動	-	-	3,128	50,002	11,853	190,000	3,128	50,030	50,002	28	-	-	11,853	190,030	
	新光吉星債券基金	公平價值變動列入損益之金融資產-流動	-	-	14,452	214,062	11,239	167,000	14,452	214,103	214,062	42	-	-	11,239	167,004	
	第一金全家福債券基金	公平價值變動列入損益之金融資產-流動	-	-	529	90,076	1,433	245,000	1,202	205,119	205,076	43	-	-	760	130,003	
	群益安穩債券基金	公平價值變動列入損益之金融資產-流動	-	-	8,629	133,009	15,347	237,000	15,569	240,148	240,009	139	-	-	8,407	130,003	
	保誠成實債券基金	公平價值變動列入損益之金融資產-流動	-	-	11,554	150,011	6,910	90,000	11,554	150,025	150,011	14	-	-	6,910	90,003	
	台壽保所羅門債券基金	公平價值變動列入損益之金融資產-流動	-	-	6,630	80,004	13,235	160,000	13,255	160,093	160,004	89	-	-	6,610	80,016	
	第一台灣債券基金	公平價值變動列入損益之金融資產-流動	-	-	-	-	14,620	214,000	11,273	165,018	164,994	24	-	-	3,347	49,025	
	景順債券基金	公平價值變動列入損益之金融資產-流動	-	-	13,046	200,001	2,407	37,000	13,046	200,005	200,001	4	-	-	2,407	37,007	

(續次頁)

買賣之公司名稱	有價證券種類及名稱	帳列科目	交易對象	期	初買		入賣		出		期	末	
					股數單位 (每股/仔單位)	金額	股數單位 (每股/仔單位)	金額	處分	採權益認列之變動數			股數單位 (每股/仔單位)
遠通投資公司	聯邦債券基金	公平價值變動列入損益之金融資產—流動	—	—	\$ —	17,042	\$ 215,000	17,042	\$ 215,000	261	\$ —	—	
	台新真吉利基金	公平價值變動列入損益之金融資產—流動	—	9,408	100,001	12,788	136,000	22,196	236,172	171	—	—	
	兆豐國際實績債券基金	公平價值變動列入損益之金融資產—流動	—	4,191	50,000	15,908	190,000	20,099	240,000	251	—	—	
	華南永昌鳳翔債券基金	公平價值變動列入損益之金融資產—流動	—	5,974	93,058	6,407	100,000	12,381	193,158	100	—	—	
	華南永昌麒麟債券基金	公平價值變動列入損益之金融資產—流動	—	9,591	110,015	10,520	121,000	20,111	231,197	182	—	—	
	德銀遠東台灣債券基金	公平價值變動列入損益之金融資產—流動	—	—	—	16,373	183,000	16,373	183,077	77	—	—	
	遠傳電信公司	採權益法之長期股權投資	集中交易市場	—	112,002	3,056,958	—	155,491	295,385	103,569	(2,910)	104,216	2,838,098
	遠東百貨公司	採權益法之長期股權投資	集中交易市場	—	1,685	38,109	5,236	—	—	—	—	7,094	202,452
	亞洲水泥公司	採權益法之長期股權投資	配發股票股利集中交易市場	—	8,531	331,824	173	237,647	—	—	—	4,846	574,317
	新世紀實通公司	採權益法之長期股權投資	配發股票股利遠新實通公司	(註九)	312,221	3,124,930	489	—	3,402,339	3,101,443	315,417	(23,487)	—
遠傳電信公司	FEDF (Holding) Ltd.	採權益法之長期股權投資	遠東新世紀公司	(註七)	196	599,684	—	—	534,304	(120,130)	(16,056)	—	—
	受益憑證—私募基金	備供出售金融資產—流動	—	10	328,700	—	—	395,501	328,700	66,801	—	—	
	Opas Fund Segregated Portfolio Tranche B	備供出售金融資產—流動	—	—	—	5	158,400	—	—	—	—	5	158,400
	Opas Fund Segregated Portfolio Tranche D	備供出售金融資產—流動	—	—	—	—	—	—	—	—	—	—	—
	復華策略增值私募基金	以成本衡量之金融資產—流動	—	14,866	150,000	—	—	164,123	150,000	14,123	—	—	—
	受益憑證—開放型基金	備供出售金融資產—流動	—	9,766	100,000	939	10,000	117,117	110,000	7,117	—	—	—
	德銀遠東 DWS 多元策略組合基金	備供出售金融資產—流動	—	—	—	—	—	—	—	—	—	—	—
	德銀遠東 DWS 台灣債券基金	備供出售金融資產—流動	—	67,799	750,000	—	—	758,506	750,000	8,506	—	—	—
	華南永昌鳳翔債券基金	備供出售金融資產—流動	—	16,073	250,000	—	—	250,743	250,000	743	—	—	—

買賣之公司名稱	有價證券種類	債券名稱	帳列科目	交易對象	開關	期	初買		入賣		出		期	末					
							股數單位 (仟股/仟單位)	金額	股數單位 (仟股/仟單位)	金額	處分 (註十二)	採權益 認列之變動數 (USD)			法 股數 (仟股/仟單位)	單位 金			
Far Eastern polytex (Holding) Ltd.	FEDF (Holding) Ltd. 保德信債券基金	採權益法之長期 股權投資	(註七)	遠東新世紀公 司	—	48	USD 4,774	48	USD 4,598	USD 4,664	(USD 440)	—	—	—					
						16,540	250,000	16,540	250,700	250,000	700	—	—						
						19,276	250,000	19,276	250,657	250,000	657	—	—						
遠新資通公司	股票 遠新資通公司	採權益法之長期 股權投資	—	現金增資認股	—	100	993	—	—	—	75,677	1,500,100	15,076,670						
						—	—	—	—	—	—	38,285	1,762,945	19,314,233					
新世紀資通公司	受益憑證—開放型基金 元太萬泰貨幣市場 基金	採權益法之長期 股權投資	—	(註四)	—	29,365	424,455	18,698	270,647	270,262	385	—	10,667	154,193					
						—	—	—	—	—	—	—	—	—	—	—			
						—	—	—	—	—	—	—	—	—	—	—	—		
						—	—	—	—	—	—	—	—	—	—	—	—	—	
						—	—	—	—	—	—	—	—	—	—	—	—	—	
						—	—	—	—	—	—	—	—	—	—	—	—	—	—
						—	—	—	—	—	—	—	—	—	—	—	—	—	—
						—	—	—	—	—	—	—	—	—	—	—	—	—	—
						—	—	—	—	—	—	—	—	—	—	—	—	—	—
						—	—	—	—	—	—	—	—	—	—	—	—	—	—
上市(櫃)股票 台灣50	受益憑證—私募基金 Opas Fund Segregated Portfolio Tranche B Opas Fund Segregated Portfolio Tranche C Opas Fund Segregated Portfolio Tranche D 群益創利一號 群益恆利八號	備供出售之金融 資產—流動	—	—	—	30	985,500	30	1,093,254	985,500	107,754	—	—	—					
						—	—	—	—	—	—	—	—	—	—	—			
						—	—	—	—	—	—	—	—	—	—	—	—		
						—	—	—	—	—	—	—	—	—	—	—	—	—	
						—	—	—	—	—	—	—	—	—	—	—	—	—	
						—	—	—	—	—	—	—	—	—	—	—	—	—	
						—	—	—	—	—	—	—	—	—	—	—	—	—	
						—	—	—	—	—	—	—	—	—	—	—	—	—	
						—	—	—	—	—	—	—	—	—	—	—	—	—	
						—	—	—	—	—	—	—	—	—	—	—	—	—	
復華守護神	股票	備供出售之金融 資產—流動	—	—	—	8,114	100,000	—	—	—	—	—	8,114	100,000					
						—	—	—	—	—	—	—	—	—	—	—			
上市(櫃)股票 台灣50	股票	備供出售之金融 資產—流動	—	—	—	3,400	178,851	2,335	133,304	122,829	10,475	—	1,065	56,022					
						—	—	—	—	—	—	—	—	—	—	—			
港股A50	股票	備供出售之金融 資產—流動	—	—	—	2,200	111,697	950	53,678	48,233	5,445	—	1,250	63,464					
						—	—	—	—	—	—	—	—	—	—	—			

(承前頁)

買賣之公司名稱	有價證券種類及名稱	帳列科目	交易對象	開關	期係	初買		入賣		出		期	末
						股數單位 (仟股/仟單位)	金額	股數單位 (仟股/仟單位)	金額	處分	採權益認列之變動數		
全虹企業公司	榮益證券-開放型基金	備供出售之金融資產-流動	-	-	-	4,765	\$ 60,000	4,765	\$ 60,277	\$ 277	-	9,510	\$ 120,000
	聯邦債券基金	備供出售之金融資產-流動	-	-	-	1,946	30,000	1,946	30,083	83	-	7,778	120,000
新勤公司	群益安穩基金	備供出售之金融資產-流動	-	-	-	5,302	80,000	7,282	110,378	378	-	-	-
	保德信債券基金	備供出售之金融資產-流動	-	-	-	-	-	-	-	-	651	6,143	142,401
鼎元國際投資公司	德誼數位科技公司	採權益法之長期股權投資	-	-	(註六)	16,823	167,311	16,823	183,319	16,008	-	-	-
	新世紀實通公司	以成本衡量之金融資產-非流動	-	-	-	-	-	-	-	-	-	10,940	160,000
開元國際投資公司	第一金台灣債券基金	公平價值變動列入損益之金融資產	-	-	-	-	-	-	-	-	-	10,940	160,000
	亞洲水泥公司	採權益法之長期股權投資	-	-	-	2,806	107,182	-	-	-	682	12,096	382,665
裕通投資股份有限公司	遠東石化(控股)公司	採權益法之長期股權投資	-	-	(註七)	42	724,196	-	659,422	(38,430)	-	-	-
	遠傳電信公司	採權益法之長期股權投資	-	-	-	100,057	2,612,199	7,595	288,120	104,731	(3,672)	92,462	2,407,026
百慕達遠東服裝(控股)公司	亞洲水泥公司	採權益法之長期股權投資	-	-	-	11,377	241,143	-	-	-	4,933	16,096	375,174
	遠東百貨公司	採權益法之長期股權投資	-	-	-	5,496	125,275	-	-	-	14,205	10,947	296,242
裕通投資股份有限公司	宜進實業公司	備供出售之金融資產-非流動	-	-	-	16,430	137,188	-	156,621	59,686	-	-	-
	採權益法之長期股權投資	-	-	-	-	(註五)	USD 25,672	-	-	-	USD 4,615	(註五)	USD 60,287

註一：買入股數已包含盈餘配股。

註二：已於九十九年度因順流交易遞延處分損失 2,158 仟元。

註三：已於九十九年度因順流交易遞延處分利益 101,622 仟元。

註四：係透過公開收購取得新世紀實通股份有限公司普通股 1,762,945 仟股，其中包含以 6,314,615 仟元向關係人取得之股數計 577,732 仟股（包含遠通投資股份有限公司 312,221 仟股、遠鼎投資股份有限公司 100,694 仟股、遠鼎投資股份有限公司 63,000 仟股、百鼎投資股份有限公司 24,386 仟股、新勤股份有限公司 16,337 仟股、遠鼎股份有限公司 11,251 仟股、百揚投資股份有限公司 10,945 仟股、德勤投資股份有限公司 8,800 仟股、遠銀國際租賃股份有限公司 8,000 仟股、遠東新世紀股份有限公司 2,605 仟股及裕鼎實業股份有限公司 66 仟股）。

註五：係外商獨資有限公司。

註六：與遠傳電信公司董事長相同。

註七：母公司。

(接次頁)



(承前頁)

註八：子公司。

註九：最終母公司相同。

註十：採權益法評價之被投資公司。

註十一：已於九十九年度因匯流及調流交易遞延處分利益共 315,417 仟元。

註十二：此係組織調整，處分損失係帳入保留盈餘。

遠東新世紀股份有限公司（原遠東紡織股份有限公司）及其子公司  
取得不動產之金額達新台幣一億元或實收資本額百分之二十以上

民國九十九年度

附表十

單位：新台幣千元

取得之公司	財產名稱	交易事實發生日	交易金額	價款支情形	交易對象	關係	交易對象為關係人者，其前次移轉資料		價格依據	取得之目的及情形	其他事項
							所有權人與公司之關係	移轉日期			
遠東新世紀公司	桃園縣觀音鄉工業區段五小段 22、24-2 地號及其上 686、686-1 建號	99.11.18	\$ 445,000	已全數支付	林坤暉(自然人)	無	—	\$ -	尚上不動產估價師聯合事務所鑑價報告書，估價金額 442,000 千元	為本公司營業之使用	—
遠傳電信公司	內湖交換機房地	99.2.25	154,100	已全數支付	遠銀國際租賃公司	遠傳電信公司之監察人	—	130,000	戴德梁行不動產估價事務所鑑價報告書，估價金額 160,952 千元	作為遠傳電信公司之機房	—
	台中交換機房地	99.2.25	55,877	已全數支付	遠銀國際租賃公司	遠傳電信公司之監察人	—	63,277	戴德梁行不動產估價事務所鑑價報告書，估價金額 58,093 千元	作為遠傳電信公司之機房	—
	高雄辦公大樓房地	99.2.25	29,200	已全數支付	遠銀國際租賃公司	遠傳電信公司之監察人	—	27,300 18,600	戴德梁行不動產估價事務所鑑價報告書，估價金額 30,071 千元	作為遠傳電信公司之機房	—
亞東石化公司	桃園縣觀音鄉工業區段五小段土地、建物	99.4.14	2,038,800	已全數支付	法院拍賣	無	—	-	法拍價格	為亞東石化公司營業之使用	—

遠東新世紀股份有限公司(原遠東紡織股份有限公司)及其子公司  
與關係人進、銷貨之金額達新台幣一億元或實收資本額百分之二十以上  
民國九十九年度

附表十一

單位：新台幣仟元

進(銷)貨之公司	交易對象	關係	進(銷)貨	交易		情形		交易條件與一般交易原則及原因		應收(付)餘	應收(付)帳款		註
				金額	佔總進(銷)貨之比率(%)	信期	信期	單	價授		佔總應收(付)票據之比率(%)	額	
遠東新世紀公司	東聯化學公司	(註一)	進貨	\$ 1,164,160	3	依合約約定條件為之	-	-	-	\$	(	(	
	科德寶遠東公司	(註八)	銷貨	482,412	(	依合約約定條件為之	-	-	-	41,325	(	(	
	亞東石化公司	(註六)	進貨	9,537,895	25	依合約約定條件為之	-	-	-	-	(	(	
	宏遠興業公司	(註一)	銷貨	265,230	-	依合約約定條件為之	-	-	-	50,435	(	(	
	遠紡工業(上海)公司	(註六)	銷貨	146,013	-	依合約約定條件為之	-	-	-	-	(	(	
	遠紡工業(上海)公司	(註六)	銷貨	224,388	-	依合約約定條件為之	-	-	-	-	(	(	
	亞東創新發展公司	(註六)	進貨	105,605	-	依合約約定條件為之	-	-	-	-	(	(	
	亞東紡織(控股)公司	(註六)	進貨	115,568	-	依合約約定條件為之	-	-	-	-	(	(	
	PetFar Eastern (M) Sdn.Bhd	(註六)	銷貨	129,440	-	依合約約定條件為之	-	-	-	-	(	(	
	亞洲水泥公司	(註一)	進貨	5,168,497	92	依合約約定條件為之	-	-	-	-	(	(	
遠東化聚工業公司	遠紡工業(上海)公司	(註六)	進貨	344,477	8	依合約約定條件為之	-	-	-	-	(	(	
	武漢遠紡新材料公司	(註七)	進貨	267,560	-	依合約約定條件為之	-	-	-	-	(	(	
	武漢遠紡新材料公司	(註七)	銷貨	821,069	(	依合約約定條件為之	-	-	-	-	(	(	
	PetFar Eastern (M) Sdn.Bhd	(註七)	銷貨	680,845	9	依合約約定條件為之	-	-	-	(	(	(	
遠揚營造工程公司	亞東預拌混凝土公司	(註九)	進貨	114,707	2	45天	-	-	-	(	(	(	
	亞利預鑄工業公司	(註十三)	進貨	1,853,670	(	45天	-	-	-	(	(	(	
遠東服裝(蘇州)公司	遠揚建設公司	(註五)	營建收入	525,740	(	60天	-	-	-	36,840	(	(	
	遠東百貨公司	(註二)	營建收入	155,000	(	30天	-	-	-	90,665	(	(	
	亞東技術學院	(註二)	營建收入	107,343	(	60天	-	-	-	20,808	(	(	
	亞東紀念醫院	(註二)	營建收入	634,349	17	45天	-	-	-	-	(	(	
	遠紡織染(蘇州)公司	(註七)	進貨	258,817	7	依合約約定條件為之	-	-	-	-	(	(	
遠傳電信公司	蘇州安和製衣公司	(註六)	進貨	394,428	(	依合約約定條件為之	-	-	-	-	(	(	
	全虹企業公司	(註六)	銷貨收入及電信服務收入	2,409,455	6	依合約約定條件為之	-	-	-	-	(	(	
	和宇寬頻網路公司	(註六)	電信服務成本、行銷費用及進貨	261,907	(	依合約約定條件為之	-	-	-	-	(	(	
遠傳電信公司	新世紀實通公司	(註六)	電信服務收入	750,433	(	依合約約定條件為之	-	-	-	-	(	(	
	新世紀實通公司	(註六)	電信服務成本	869,546	3	依合約約定條件為之	-	-	-	-	(	(	

(接次頁)

(承前頁)

進(銷)貨之公司	交易對象	關係	交易	易		情		形	交易條件與一般交易之		應收(付)票據	收(付)帳款		註		
				進(銷)貨	額	佔總進(銷)貨之比率(%)	授信期		信期	價授		原	應收(付)票據		額	佔總應收(付)帳款之比率(%)
新世紀資通公司	遠傳電信公司	(註五)	電話服務收入	(\$ 869,546)	( 9)	依合約約定條件為之	-	\$	-	-	\$ 119,364 (註十一)	13				
全虹企業公司	和宇寬頻網路公司	(註七)	電話服務成本	750,433	9	依合約約定條件為之	-	-	-	-	應付帳款(註三)	-				
			電話服務收入、勞務收入及銷貨收入	668,870	8	依合約約定條件為之	-	-	-	-	-	( 130,774)	( 17)			
和宇寬頻網路公司	新世紀資通公司	(註七)	電話服務成本	2,409,455	( 52)	依合約約定條件為之	-	-	-	-	-	182,202	80			
			進貨及電信服務收入	394,428	9	依合約約定條件為之	-	-	-	-	-	( 220,928)	( 44)			
			電話服務收入	668,870	( 48)	依合約約定條件為之	-	-	-	-	-	130,774	51			
			電話服務成本	261,907	23	依合約約定條件為之	-	-	-	-	-	( 43,862)	( 16)			
			銷貨	1,420,259	( 6)	依合約約定條件為之	-	-	-	-	-	387,816	15			
			進貨	676,815	3	依合約約定條件為之	-	-	-	-	-	( 257,531)	( 9)			
			銷貨	104,989	-	依合約約定條件為之	-	-	-	-	-	9,045	-			
			進貨	8,722,858	41	依合約約定條件為之	-	-	-	-	( 1,406,152)	81	( 729,924)	( 24)		
			銷貨	5,168,497	( 21)	依合約約定條件為之	-	-	-	-	-	1,093,919	42			
			進貨	1,123,110	5	依合約約定條件為之	-	-	-	-	-	( 76,277)	( 3)			
			銷貨	817,681	4	依合約約定條件為之	-	-	-	-	-	( 198)	-			
			亞東石化公司	遠傳電信公司	(註七)	電話服務收入	258,622	( 1)	依合約約定條件為之	-	-	-	-	34,971	1	
銷貨	228,675	1				依合約約定條件為之	-	-	-	-	( 95,017)	( 3)				
進貨	146,013	1				依合約約定條件為之	-	-	-	-	28,323	1				
銷貨	102,582	( 1)				依合約約定條件為之	-	-	-	-	84,201	3				
進貨	9,537,895	( 34)				依合約約定條件為之	-	-	-	-	996,636	90				
銷貨	1,123,110	( 4)				依合約約定條件為之	-	-	-	-	76,277	7				
進貨	219,887	( 1)				依合約約定條件為之	-	-	-	-	24,089	3				
銷貨	3,178,067	83				依合約約定條件為之	-	-	-	-	( 515,828)	( 81)				
進貨	1,237,167	( 25)				依合約約定條件為之	-	-	-	-	197,348	29				
銷貨	817,681	( 17)				依合約約定條件為之	-	-	-	-	198	-				
進貨	1,237,167	60				依合約約定條件為之	-	-	-	-	( 197,348)	( 65)				
亞東工業(蘇州)公司	亞東工業(蘇州)公司	(註六)				電話服務收入	835,804	40	依合約約定條件為之	-	-	-	-	( 107,080)	( 35)	
			銷貨	105,605	( 5)	依合約約定條件為之	-	-	-	-	22,776	7				
			進貨	1,420,259	81	依合約約定條件為之	-	-	-	-	( 387,816)	( 77)				
			銷貨	228,675	( 5)	依合約約定條件為之	-	-	-	-	95,017	17				
			進貨	267,560	14	依合約約定條件為之	-	-	-	-	( 71,190)	( 14)				
			銷貨	344,477	( 22)	依合約約定條件為之	-	-	-	-	107,738	68				
			進貨	8,722,858	( 42)	依合約約定條件為之	-	-	-	-	1,406,152	34				
			銷貨	2,390,542	( 11)	依合約約定條件為之	-	-	-	-	437,551	10				
			進貨	2,390,542	64	依合約約定條件為之	-	-	-	-	( 437,551)	( 100)				
			銷貨	676,815	( 16)	依合約約定條件為之	-	-	-	-	257,531	33				
			進貨	104,989	( 3)	依合約約定條件為之	-	-	-	-	( 9,045)	-				
			銷貨	3,178,067	( 75)	依合約約定條件為之	-	-	-	-	515,828	65				
進貨	219,887	( 6)	依合約約定條件為之	-	-	-	-	( 24,089)	-							

(接次頁)

(承前頁)

進(銷)貨之公司	交易對象	關係	交易		情形		交易條件與一般交易原因及		應收(付)票據		應收(付)帳款		註
			進(銷)	貨金	佔總進(銷)貨之比率(%)	授信期間	單	價授信	期	額	佔總應收(付)票據之比率(%)	額	
遠紡工業(無錫)公司	亞東紡織(控股)公司	(註五)	銷	(\$ 835,804)	( 27)	依合約約定條件為之	-	\$	-	-	107,080	30	
遠紡織染(蘇州)公司	遠紡織染(蘇州)公司	(註七)	銷	( 120,754)	( 4)	依合約約定條件為之	-	-	-	-	21,012	6	
遠紡織染(蘇州)公司	遠東服裝(蘇州)公司	(註七)	銷	( 634,349)	( 34)	依合約約定條件為之	-	-	-	-	144,251	30	
遠紡工業(上海)公司	遠紡工業(上海)公司	(註七)	進	258,622	13	依合約約定條件為之	-	-	-	-	( 34,971)	( 16)	
遠紡工業(無錫)公司	遠紡工業(無錫)公司	(註七)	進	120,754	6	依合約約定條件為之	-	-	-	-	( 21,012)	( 2)	
百慕達遠東服裝(控股)公司	百慕達遠東服裝(控股)公司	(註五)	銷	( 372,335)	( 17)	依合約約定條件為之	-	-	-	-	80,765	15	
蘇州安和製衣公司	遠東服裝(蘇州)公司	(註五)	銷	( 258,817)	( 100)	依合約約定條件為之	-	-	-	-	24,684	100	
遠揚建設公司	遠揚營造工程公司	(註六)	進	1,606,990	67	依合約約定條件為之	-	-	-	-	( 282,154)	( 94)	
百慕達遠東服裝(控股)公司	遠紡織染(蘇州)公司	(註六)	進	372,335	100	依合約約定條件為之	-	-	-	-	( 80,765)	( 100)	
亞東創新發展公司	遠東新世紀公司	(註十)	銷	( 224,388)	( 42)	依合約約定條件為之	-	-	-	-	47,630	50	
遠東網絡信息技術(上海)有限公司	科德寶遠東公司	(註四)	銷	( 143,630)	( 27)	依合約約定條件為之	-	-	-	14,702	28,302	29	
PetFar Eastern (M) Sdn.Bhd	遠傳電信公司	(註五)	勞務收入	( 115,518)	( 70)	依合約約定條件為之	-	-	-	-	13,806	73	
遠東化裝工業公司	遠東化裝工業公司	(註七)	進	821,069	79	依合約約定條件為之	-	-	-	-	( 281,960)	( 83)	
遠東資源開發公司	遠東新世紀公司	(註十)	進	115,568	11	依合約約定條件為之	-	-	-	-	( 41,965)	( 11)	
全家福公司	遠鼎公司	(註四)	銷	( 198,972)	( 42)	依合約約定條件為之	-	-	-	-	26,041	72	
遠東先達纖維公司	遠東百貨公司	(註四)	銷	( 189,784)	( 14)	依合約約定條件為之	-	-	-	-	61,452	19	
	太平洋崇光百貨公司	(註十三)	銷	( 204,188)	( 15)	依合約約定條件為之	-	-	-	-	101,283	32	
	宏遠興業公司	(註四)	銷	( 136,699)	( 7)	依合約約定條件為之	-	-	-	-	23,128	13	

註一：採權益法計價之被投資公司。

註二：其董事長為遠東新世紀公司董事長。

註三：遠傳電信公司與新世紀通公司網路相互接駁收入、成本及代收國際電話服務收入係依淨額收付，收付餘額帳列應付關係人款項。

註四：母公司採權益法計價之被投資公司。

註五：母公司。

註六：子公司。

註七：最終母公司相同。

註八：子公司之採權益法計價之被投資公司。

註九：遠東新世紀董事長為該公司董事。

註十：最終母公司。

註十一：含代新世紀通公司收取國際電話服務收入。

註十二：係宏遠興業之子公司。

註十三：係母公司採權益法計價之被投資公司之子公司。

遠東新世紀股份有限公司（原遠東紡織股份有限公司）及其子公司  
應收關係人款項達新台幣一億元或實收資本額百分之二十以上

民國九十九年度

附表十二

單位：新台幣千元

帳列應收款項之公司	交易對象	關係人	應收關係人款項	逾期應收金額	逾期利率	週轉率	應收金額	關係人款項	應收後收回金額	提列帳項	抵備金額
遠東新世紀公司	亞東石化公司	(註四)	\$ 107,267	\$	(註七)	-	-	-	\$	-	-
遠傳電信公司	全虹企業公司	(註四)	222,918	-	8.43	-	-	-	140,506	-	-
	新世紀資通公司	(註四)	470,687	-	(註二)	-	-	-	185,692	-	-
新世紀資通公司	遠傳電信公司	(註五)	131,563	-	(註九)	-	-	-	75,628	-	-
全虹企業公司	遠傳電信公司	(註五)	182,202	-	11.81	-	-	-	105,717	-	-
和宇寬頻網路公司	新世紀資通公司	(註三)	130,774	-	5.38	-	-	-	55,417	-	-
亞東石化公司	遠東新世紀公司	(註五)	996,636	-	12.23	-	-	-	996,636	-	-
遠紡工業(上海)公司	武漢遠紡新材料公司	(註三)	387,816	-	3.70	-	-	-	207,780	-	-
亞東石化(上海)公司	遠東化聚工業公司	(註五)	1,093,919	-	3.80	-	-	-	427,600	-	-
遠紡工業(蘇州)公司	遠紡工業(上海)公司	(註三)	2,136,076	-	9.38	-	-	-	2,136,076	-	-
	遠紡工業(蘇州)公司	(註三)	739,146	-	8.28	-	-	-	739,146	-	-
	亞東工業(蘇州)公司	(註三)	585,094	-	0.82	-	-	-	585,094	-	-
	遠紡工業(上海)公司	(註三)	257,531	-	3.83	-	-	-	257,531	-	-
亞東工業(蘇州)公司	亞東紡織(控股)公司	(註五)	197,348	-	8.92	-	-	-	197,348	-	-
武漢遠紡新材料公司	遠東化聚工業公司	(註三)	107,738	-	2.50	-	-	-	-	-	-
遠紡工業(無錫)公司	亞東紡織(控股)公司	(註五)	107,080	-	8.30	-	-	-	107,080	-	-
遠揚營造工程公司	遠揚建設公司	(註五)	282,154	-	(註十一)	-	-	-	-	-	-
遠東化聚工業公司	Pet Far Eastern (M) Sdn. Bhd.	(註三)	281,960	-	31.91	-	-	-	202,914	-	-
遠紡織染(蘇州)公司	遠東服裝(蘇州)公司	(註三)	144,251	-	3.60	-	-	-	144,251	-	-
百慕達遠東投資公司	遠東化聚工業公司	(註三)	263,239	-	(註六)	-	-	-	-	-	-
遠東石化(上海)公司	亞東石化(上海)公司	(註四)	264,062	-	(註十)	-	-	-	-	-	-
全家福公司	太平洋崇光百貨公司	(註八)	101,283	-	2.25	-	-	-	-	-	-

註一：本表不包括資金貸與關係人所產生之應收款項，該部分之明細，請詳財務報表附表四。

註二：主要係子公司遠傳電信公司代子公司新世紀資通公司墊付相關營運支出所應收回之代墊款項及提供營運管理服務收入之應收款項，故未能計算其週轉率。

註三：最終母公司相同。

(接次頁)

(承前頁)

註四：子公司。

註五：母公司。

註六：係子公司百慕達遠東投資公司對子公司遠東化聚工業公司之代付費用，故不予計算週轉率。

註七：係本公司提供子公司亞東石化公司應收代採購佣金收入，故未能計算其週轉率。

註八：係母公司採權益法評價之被投資公司之子公司。

註九：係子公司遠傳電信公司與新世紀資通公司網路相互接駁收入、成本及代收國際電話服務收入係依淨額收付，收付餘額分別帳列應收(付)關係人款項，故未能計算其週轉率。

註十：係子公司遠東石化(控股)公司對子公司之代付費用，故不予計算週轉率。

註十一：遠揚營造工程公司之營建收入係採完工比例法認列，故不予計算週轉率。

遠東新世紀股份有限公司(原遠東紡織股份有限公司)及其子公司

被投資公司名稱、所在地區...等相關資訊

民國九十九年一月一日至十二月三十一日

附表十三

單位：仟元，除另予註明者外，餘係新台幣仟元

投資公司名稱	被投資公司名稱	所在地區	主要營業項目	原本期	投資未	實收金	期末	未	期	末	股	數	(	仟	股)	比	率	(	%)	持	有	帳	面	金	額	被	投	資	公	司	本	期	損	益	公	司	認	列	之	備	註		
遠東新世紀公司	亞洲水泥公司	台北市敦化南路二段207號30-31樓	水泥製造業務	\$ 2,652,282	\$ 2,652,282	\$ 2,652,282	686,631	22.33	\$ 12,740,990	\$ 7,676,310	\$ 1,093,753	採庫藏股票法認列投資損益																															
	遠東百貨公司	台北市寶慶路27號4樓	百貨買賣業務	1,254,158	1,254,158	1,254,158	208,750	16.80	4,168,670	2,567,143	431,280	徐含逆流交易之沖銷																															
	東聯化學公司	台北市復興北路101號13樓	石化中間原料	1,176,211	1,176,211	1,176,211	73,833	9.17	1,229,666	2,096,627	191,702	徐含逆流交易之沖銷及迴轉(\$559)																															
	宏遠興業公司	台南縣山上鄉明和村256號	紡織產品製造	1,689	1,689	1,689	129	0.03	1,112	( 1,415,319)	( 424)	徐含側流交易之沖銷及迴轉(\$22,202)																															
	遠鼎投資公司	台北市敦化南路二段207號34樓	各項投資業務	100,294	100,294	100,294	1,828,323	99.70	36,135,804	4,382,083	4,346,734	徐含側流交易之沖銷及迴轉\$812,181																															
	遠東資源開發公司	台北市敦化南路二段207號34樓	不動產租賃業及各項開發與都市更新等業務	14,931,733	14,931,733	14,931,733	487,279	100.00	16,626,087	132,258	944,439	徐含側流交易之沖銷及迴轉(\$306,810)																															
	遠通投資公司	台北市敦化南路二段207號34樓	各項投資業務	5,850,000	5,850,000	5,850,000	705,147	100.00	6,992,662	27,607	( 279,202)	徐含側流交易之沖銷及迴轉(\$306,810)																															
	百慕達遠東投資公司	Clarendon House, Hamilton HM 11, Bermuda	各項投資業務	5,833,333	5,833,333	5,833,333	1,700	100.00	5,188,276	435,533	435,533	徐含側流交易之沖銷及迴轉(\$24,331)																															
	遠東化聚工業公司	Clarendon House, Hamilton HM 11, Bermuda	各項投資業務	5,846,795	4,306,228	4,306,228	678,205	67.15	5,866,919	587,799	338,017	徐含側流交易之沖銷及迴轉(\$24,331)																															
	開元國際投資公司	台北市敦化南路二段207號34樓	各項投資業務	999,993	999,993	999,993	302,844	100.00	4,524,100	589,251	589,251	徐含逆流及側流交易之沖銷及迴轉																															
	亞東石化公司	桃園縣觀音鄉觀音工業區經建四路47號	石化中間原料	4,875,315	4,875,315	4,875,315	385,760	75.56	5,263,384	1,824,935	1,388,139	徐含逆流及側流交易之沖銷及迴轉\$9,218																															
	Far Eastern Polytext (Holding) Ltd.	Clarendon House, 2 Church Street, Hamilton HM 11, Bermuda	各項投資業務	2,984,602	2,984,602	2,984,602	46	100.00	3,609,797	427,029	430,036	徐含側流交易之沖銷及迴轉\$3,007																															
	遠鼎公司	台北市敦化南路二段207號32樓	房地產建設買賣	857,447	857,447	857,447	186,926	37.13	3,387,234	302,274	112,348	徐含側流交易之沖銷及迴轉																															
	遠揚建設公司	台北市敦化南路二段267號4樓之一	房地產建設買賣	143,450	143,450	143,450	154,372	65.11	3,126,343	1,855,221	1,207,935	徐含側流交易之沖銷及迴轉\$11,595																															
	鼎元國際投資公司	台北市敦化南路二段207號34樓	各項投資業務	2,000,062	2,000,062	2,000,062	205,000	100.00	2,601,135	118,534	130,129	徐含側流交易之沖銷及迴轉\$11,595																															
	亞東證券公司	台北市重慶南路一段86號2-4樓	證券經紀、自營及承銷等業務	159,823	159,823	159,823	140,278	19.65	2,050,470	531,278	104,396	徐含側流交易之沖銷及迴轉\$27,651;折價攤銷\$7,295																															
	遠東石化(控股)公司	Clarendon House, 2 Church Street, Hamilton HM 11, Bermuda	各項投資業務	2,827,853	1,509,008	1,509,008	202	85.28	4,514,131	1,605,417	1,356,044	徐含側流交易之沖銷及迴轉\$27,651;折價攤銷\$7,295																															
	安和製衣公司	台北市敦化南路二段207號34樓	各項投資業務	1,023	1,023	1,023	66,346	100.00	1,595,014	252,127	252,127	徐含側流交易之沖銷及迴轉\$7,295																															
	太平洋流通投資公司(註三)	台北市忠孝東路四段45號13樓	各項投資業務	810,000	810,000	810,000	67,500	16.83	1,383,864	1,616,339	272,030	徐含側流交易之沖銷及迴轉\$7,295																															
	高雄雷國製衣公司	高雄市楠梓加工出口區內環南路110號	成衣製造	9,129	9,129	9,129	3,999	99.99	129,833	910	910	徐含側流交易之沖銷及迴轉\$7,295																															
	鼎鼎大飯店公司	台北市敦化南路二段201號	飯店業	249,795	249,795	249,795	5,386	19.00	31,143	11,738	2,230	徐含側流交易之沖銷及迴轉\$7,295																															
	新世紀實通公司	台北市內湖區瑞光路218號	電信業務、資料儲存及處理設備製造業	-	40,560	40,560	-	-	-	( 125,895)	( 196)	徐含側流交易之沖銷及迴轉\$7,295																															
	FEDP (Holding) Ltd.	Clarendon House, 2 Church Street, Hamilton HM 11, Bermuda	各項投資業務	676,315	-	-	244	50.43	721,679	992	17	徐含側流交易之沖銷及迴轉\$7,295																															

(接次頁)



(承前頁)

投資公司名稱	被投資公司名稱	所在地	主要營業項目	原本期	始期	資期	金額	期未	股本	比率	帳面	有被投	本公司	備註
				本	期	期	未	數	(	(	額	資	認	
				\$	\$	\$	\$	(	%)	\$	\$	(	列	
遠鼎投資公司	亞洲水泥公司	台北市敦化南路二段207號30、31樓	水泥製造業務	116,594	81,967	5,358	0.17	103,986	7,952	7,952	7,952	7,952	7,952	核庫減股票法認列投資損益及折價攤銷\$605
	遠傳電信公司	台北市敦化南路二段207號28樓	各項行動通訊業務	2,723,598	2,723,598	1,066,658	32.73	23,285,632	2,896,135	2,896,135	2,896,135	2,896,135	2,896,135	
	宏遠興業公司	台南市山上區明和村256號	紡織產品製造	470,103	470,103	118,869	25.23	796,141	(357,085)	(357,085)	(357,085)	(357,085)	(357,085)	
	東聯化學公司	台北市松山區復興北路101號13樓	石化中間原料	1,130,169	1,132,851	73,454	9.12	1,306,374	191,743	191,743	191,743	191,743	191,743	含折價攤銷\$530
	遠東百貨公司	台北市寶慶路27號	百貨買賣業務	123,123	123,123	4,926	0.40	139,451	10,269	10,269	10,269	10,269	10,269	
	亞東紡織(控股)公司	Clarendon House, 2 Church Street, Hamilton HM11, Bermuda	各項投資業務	5,606,913	5,861,253	86	100.00	5,305,641	537,228	537,228	537,228	537,228	537,228	含未實現銷貨毛利(含2,047)
	遠東化學工業公司	Clarendon House, 2 Church Street, Hamilton HM11, Bermuda	各項投資業務	1,620,452	1,620,452	331,717	32.85	2,870,116	225,028	225,028	225,028	225,028	225,028	含未實現銷貨毛利(含422)
	亞東證券公司	台北市重慶南路一段86號2~5樓	證券經濟、自營及承銷專業業務	255,424	253,359	185,247	25.96	2,813,063	138,359	138,359	138,359	138,359	138,359	含折價攤銷\$439
	百慕達遠東服裝(控股)公司	Clarendon House, 2 Church Street, Hamilton HM11, Bermuda	紡織品、成衣產銷	2,179,442	1,858,657	111	100.00	2,203,064	62,649	62,649	62,649	62,649	62,649	
	亞東工業氣體公司	台北市敦化南路一段245號5樓B室	工業氣體產銷	329,814	329,814	69,115	35.00	1,214,109	215,973	215,973	215,973	215,973	215,973	已於九十九年八月全數出售
	新世紀資通公司	台北市內湖區瑞光路218號1樓至11樓	電信事業	-	1,549,473	-	-	-	-	-	(125,895)	(125,895)	(125,895)	
	遠鼎公司	台北市敦化南路二段207號32樓	房地產建設買賣	188,846	188,846	64,759	12.86	1,170,931	38,912	38,912	302,274	302,274	38,912	
	太平洋流通投資公司(註三)	台北市忠孝東路四段45號13樓	各項投資業務	796,491	796,491	59,827	14.92	1,140,123	241,158	241,158	1,616,339	1,616,339	241,158	
	遠鏡國際租賃公司	台北市南京東路五段108號5樓	各項租賃業務	1,012,057	1,012,057	75,269	16.87	1,026,282	24,769	24,769	146,824	146,824	24,769	
	遠東先達鐵維公司	桃園縣觀音鄉工業五路17號	生產尼龍業務	585,000	585,000	66,673	100.00	818,300	104,694	104,694	104,694	104,694	104,694	
	遠鼎租賃公司	台北市敦化南路二段207號32樓	房地產建設買賣	319,380	319,380	36,706	46.20	376,448	7,669	7,669	16,599	16,599	7,669	
	全家福公司	台北市敦化南路二段207號36樓	紡織品、成衣銷售	287,984	287,984	22,024	100.00	354,443	19,624	19,624	19,624	19,624	19,624	
	大眾化學鐵維公司	台北市敦化南路二段207號34樓	紡織產品銷售	263,790	263,790	17,182	41.86	544,894	20,898	20,898	49,923	49,923	20,898	
	科德寶遠東公司	桃園縣大園鄉溪海村5鄰崙頂路38號	生產不織布業務	144,797	144,797	13,053	29.80	303,613	74,247	74,247	249,150	249,150	74,247	
	亞東創新發展公司	台北市大安區敦化南路二段207號34樓	一般廢棄物之回收處理、再生製造及銷售	279,901	279,901	21,322	70.32	131,326	363	363	517	517	363	
	亞東石化公司	桃園縣觀音鄉工業區經建四路47號	石化中間原料	-	-	26,528	5.20	354,636	96,419	96,419	1,824,935	1,824,935	96,419	含折價攤銷\$1,638與未實現銷貨毛利(含116)
	遠紡實業公司	台北市敦化南路二段207號33樓	PET瓶生產銷售	51,671	51,671	5,000	100.00	115,574	193	193	193	193	193	
	裕民貿易公司	台北市敦化南路二段207號34樓	各項貿易業務	36,482	36,482	1,280	45.50	93,904	961	961	2,112	2,112	961	
	遠揚營造工程公司	台北市大安區敦化南路二段267號5樓	土木建築水利工程 地質鑽探基礎工程之承攬	14,682	14,682	1,270	1.00	17,980	2,173	2,173	214,699	214,699	2,173	含折價攤銷\$26
	聯洋石化(控股)公司	P. O. BOX 3140 Tortola British Virgin Islands	各項投資業務	-	681,000	-	-	-	-	-	-	-	-	已於九十九年二月全數出售

(接次頁)

(承前頁)

投資公司名稱	被投資公司名稱	地址	主要營業項目	原本期數	始投	末	未	持	有	被	本公司	註
				本期數	本期數	本期數	本期數	本期數	本期數	本期數	本期數	
百慕達遠東投資公司	F.E.T.G. Investment Antilles N.V. Filsyn Corporation	Kaya W.F.G. Mensing 14, Curacao, Nederlandse Antillen Unit 8, 5B Pearlbank Centre 146 Valero St. Makati City 1227, Philippines	各項投資業務 化纖產品	USD 225,324	USD 225,324	PESO 225,324	6	45,066	USD 15,726	USD 6,206	\$ -	
鼎元國際投資公司	PET F.E. (M) Sdn Bhd.	3, 81400 Senai, Johor Bahru, Johor Malaysia	製瓶廠	MYR 8,000	MYR 8,000		(註一)	50.00	USD 6,818	USD 715	-	
	Com 2B Far Eastern Apparel (Vietnam) Ltd.	英屬開曼群島 11 VSIP Street 4, Vietnam Singapore Industrial Park, Thuan An District, Binh Duong Province, Vietnam	電子商務 製衣	USD 3,375 USD 6,000	USD 3,375 USD 6,000		9,000 (註二)	20.00 100.00	USD 884 USD 6,244	USD 7 USD 1,123	- -	
	遠東百貨公司 宏遠興業公司	台北市寶慶路 27 號 台南縣山上鄉明和村 256 號	百貨買賣等業務 紡織纖維布等產品 之製造及代織加工	85,591 146,380	34,795 146,283		4,526 8,523	0.36 1.81	111,815 48,985	2,567,143 (1,415,319)	- -	
	東聯化學公司 遠傳電信公司 太平洋流通投資公司 (註三)	台北市敦化南路二段 207 號 28 樓 台北市敦化南路二段 207 號 7 樓 台北市忠孝東路 4 段 45 號 13 樓	石化中間原料 各項行動通訊業務 各項投資業務	206,243 38,457 90,000	200,463 38,457 90,000		10,045 920 9,000	1.25 0.03 2.24	222,374 40,444 166,346	2,096,627 8,848,565 1,616,339	- - -	
	裕鼎實業公司 亞洲水泥公司 遠傳電信公司 東聯化學公司 遠東百貨公司 九龍英泥公司 遠東國際租賃公司 太平洋流通投資公司 (註三)	台北市敦化南路二段 207 號 34 樓 台北市敦化南路二段 207 號 30-31 樓 台北市敦化南路二段 207 號 30、31 樓 台北市敦化南路二段 207 號 7 樓 台北市敦化南路二段 207 號 28 樓 台北市寶慶路 27 號 香港 台北市南京東路五段 171 號 2 樓 台北市忠孝東路四段 45 號 13 樓	百貨買賣等業務 水泥製造業務 水坭製造業務 各項行動通訊業務 石化中間原料 百貨買賣等業務 水泥製造業務 各項租賃業務 各項投資業務	95,624 375,512 280,375 1,934,181 566,438 290,078 226,896 1,026,489 90,000	95,624 100,711 151,277 2,135,682 569,344 133,316 226,896 1,026,489 90,000		9,683 12,096 16,096 92,462 25,303 10,947 1,127 74,970 9,000	13.20 0.39 0.52 2.84 3.14 0.88 49.00 16.80 2.24	199,579 382,665 375,174 2,407,026 490,870 296,242 348,189 1,026,984 166,346	40,961 7,676,310 7,676,310 8,848,565 2,096,627 2,567,143 3,958 146,824 1,616,339	- - - - - - - -	
遠東化學工業公司	遠紡工業(上海)公司	中國大陸上海浦東星火發展區白沙路 198 號	化纖產品製造	HKD 693,257	HKD 604,500		(註二)	87.64	HKD 1,698,003	RMB 134,015	-	
	遠東石化(控股)公司	Claredon House, 2 Charch St. Hamilton HM 11, Bermuda	各項投資業務	USD 17,622	USD 17,622		35	14.72	HKD 210,439	USD 51,047	-	
	FEDP (Holding) Ltd	Claredon House, 2 Charch St. Hamilton HM 11, Bermuda	各項投資業務	USD 29,240	USD 29,240		240	49.57	HKD 189,587	(USD 32)	-	
遠揚建設公司	遠揚營造工程公司	台北市敦化南路二段 267 號 5 樓	土木建築工程之承攬	271,587	271,587		125,639	98.95	1,606,386	214,699	-	
百慕達遠東服裝(控股)公司	亞洲水泥公司 遠東服裝(蘇州)公司	台北市敦化南路二段 207 號 30-31 樓 中國大陸江蘇吳縣市經濟技術開發區天靈路 88 號	水坭製造業務 針織、梭織服裝， 服飾用品及服飾 配件	216,959 USD 10,000	216,959 USD 10,000		16,217 (註二)	0.53 38.46	416,558 USD 17,147	7,676,310 RMB 28,353	- -	
	遠紡織染(蘇州)公司	中國大陸江蘇省蘇州吳中經濟技術開發區河東工業園 G135 地塊	織物織染及後整理 加工	USD 50,000	USD 20,000		(註二)	100.00	USD 60,287	RMB 15,319	-	

(接次頁)





(承前頁)

投資公司名稱	被投資公司名稱	所 在 地 區	主要營業項目	原 始 投 資 期 末 本 期 末	原 始 投 資 期 末 本 期 末	未 結 算 比 率 (%)	持 有 金 額	有 被 投 資 公 司 本 期 (損) 益	本 公 司 認 列 之 投 資 (損) 益	備 註
全虹企業公司	遠東新世紀(中國)投資實業公司 德誼數位公司	中國大陸上海市浦東新區東方路800號 寶安大廈33樓3310室 台灣	投資、諮詢、區產、銷售及財務等服務 電信器材批發及零售業	USD 48,000 141,750	USD 48,000 -	100.00 70.00	USD 63,466 142,401	101 12,682	\$ - -	
遠東新世紀(中國)投資公司	遠達工業(上海)公司	中國大陸上海浦東星火發展區白沙路198號	化纖、絲、固聚產品	RMB 219,138	RMB 219,138	12.36	RMB 219,138	RMB 134,015	-	
Sino Belgium (Holding) Ltd.	亞東石化(上海)公司	中國大陸上海浦東星火開發區白沙路198號	PTA生產、銷售	RMB 115,232	RMB 115,232	8.11	RMB 115,232	RMB 558,708	-	
	中比啤酒(蘇州)公司	中國大陸蘇州高新區嶺山路6號	啤酒技術研發、發展、諮詢、生產、銷售相關附屬產品及服務	USD 30,000	USD 30,000	100.00	USD 4,844	(RMB 123,530)	-	
亞東石化(上海)公司	麥氏卡里萊啤酒貿易(上海)公司 上海遠化物流有限公司	中國大陸上海 上海市奉開區星火開發區白沙路198號	啤酒銷售 普通貨運、貨物專用運輸、運輸代理	USD 3,633 RMB 5,000	USD 3,633 -	100.00 100.00	(USD 2,309) RMB 5,000	(RMB 20,354) RMB 668	- -	
新世紀資通公司	新勤公司	台灣	企業管理顧問、文具用品批發及零售等	800,000	800,000	100.00	718,362	19,561	-	註五
	數聯資安公司	台灣	網際網路資通安全及監控服務	148,777	148,777	100.00	127,013	(2,335)	-	註五
	數位聯合(開曼)有限公司	英屬蓋曼群島	一般投資業	102,442	102,442	100.00	24,224	(6,804)	-	註五
	新禧公司	台灣	第二類電信業務	34,000	34,000	100.00	24,116	978	-	註五
	鼎鼎聯合行銷公司	台灣	市場行銷業務	30,000	30,000	5.00	11,460	(44,373)	-	註五
	數位互動行銷公司	台灣	網際網路廣告行銷	54,275	54,275	20.63	9,237	1,847	-	註五
數位聯合(開曼)有限公司	數聯信息技術(上海)有限公司	上海	計算機系統之設計及研發	USD 2,100	USD 2,100	100.00	USD 480	(USD 116)	-	註五
新勤公司	新勤網絡信息技術(上海)有限公司	上海	顧問服務、支援服務及機械器具之批發零售	39,630	39,630	100.00	2,057	(42)	-	註五
德誼數位科技公司	領華企業有限公司 霖源科技有限公司	香港 台灣	電信服務 電信器材批發及零售業	125 10,000	125 10,000	100.00 100.00	535 6,366	(43) (3,462)	- -	註五 註六
遠新資通公司	新世紀資通公司	台灣	第一、二類電信事業	19,275,948	-	67.82	19,314,233	(125,895)	-	
Far Eastern Info Service (Holding) Ltd.	遠東網絡信息技術(上海)有限公司	上海	電腦軟體服務、資料處理服務及網路資訊供應服務	USD 2,500	USD 2,500	100.00	USD 5,320	22,497	-	
Far EastTron Holding Ltd.	數位互動行銷公司	台灣	網際網路廣告行銷業務	USD 4,532	USD 4,532	60.52	USD 930	1,847	-	
E. World (Holdings) Ltd.	遠欣公司	台灣	電話客戶服務業務	193,500	193,500	100.00	USD 2,863	8,732	-	

(接次頁)

(承前頁)

註一：係包括普通股 5,000 仟股及特別股 3,000 仟股。

註二：係外商獨資有限公司。

註三：係於九十年九月二十六日於上海商業銀行信託部設立信託專戶，透過信託方式取得太平洋流通投資公司之股權。

註四：子公司遠傳電信公司與和信電訊公司於九十九年一月一日進行簡易合併，原和信電訊公司持有之和宇寬頻公司、屏訊科技公司及數位互動行銷公司股票，遂轉由子公司遠傳電信公司持有。

註五：本年度因子公司遠傳電信公司併購新世紀資通公司，故原始投資金額上期期末數為原新世紀資通公司上期原始投資金額。

註六：本年度因子公司遠傳電信公司併購德誼數位科技公司，故原始投資金額上期期末數為原德誼數位科技公司上期原始投資金額。

遠東新世紀股份有限公司(原遠東紡織股份有限公司)及其子公司

大陸投資資訊  
民國九十九年度

單位：仟元

附表十四

大陸被投資公司	投資名稱	主要營業項目	實收資本額	本期末自累積投資金額	本期末初投資金額	本期匯出或收回投資金額		本期末自累積投資金額	本公司直接投資或間接投資之持股比例	本期投資損益(註一)	認列帳面價值(註二)	截至本期末止已匯回投資收益
						匯出	收回					
遠紡工業(上海)公司	遠紡工業(上海)公司	聚酯棉、聚酯絲、聚酯棉條、固態聚合瓶胚、加工絲、紡紗、針織布、梭織布、針織成衣、梭織成衣製造與銷售。	\$ 8,400,684 (RMB 1,880,399)	\$ 3,099,480 (註四) 793,920	\$ 3,099,480 (註四) 793,920	\$ 1,540,567	\$ -	\$ 4,640,047 (註四) 793,920	100%	\$ 625,701	\$ 7,267,689	\$ 853,493 (註三)
遠東服裝(蘇州)公司	遠東服裝(蘇州)公司	從事紡織或針織之衣著及服飾附屬產品、非紡織或非針織之衣著及附屬品、其他紡織製成品之產銷業務。	913,948 (RMB 204,577)	509,725 (註四) 501,176	509,725 (註四) 501,176	-	-	509,725 (註四) 501,176	100%	131,378	1,301,202	-
遠紡工業(無錫)公司	遠紡工業(無錫)公司	從事經營精梳棉紗、CVC混紡紗、T/C混紡紗、SUPN 紗、梭織布、本色、印花、染色、漂白梭織布之產銷業務。	2,150,970 (RMB 481,471)	2,018,430 (註四)	2,018,430 (註四)	-	-	2,018,430 (註四)	100%	592,380	2,739,739	-
亞東石化(上海)公司	亞東石化(上海)公司	從事生產和銷售精對苯二甲酸(PTA)及其相關的後加工產品	6,709,602 (RMB 1,501,870)	1,657,304 (註五) 1,375,680	1,657,304 (註五) 1,375,680	1,318,845	1,375,680 (註十四)	2,976,149	61.35%	1,603,876	6,015,483	-
遠紡織染(蘇州)公司	遠紡織染(蘇州)公司	從事生產與銷售高檔織物面料的織染及後整理加工、工程用特種紡織品工業用布及銷售上述產品製造過程中所生次級品及廢料。	1,649,728 (RMB 369,273)	1,342,854 (註四)	1,342,854 (註四)	-	-	1,342,854 (註四)	100%	71,679	1,761,586	-
遠紡工業(蘇州)公司	遠紡工業(蘇州)公司	從事經營聚酯切片、聚酯半延伸絲、聚酯全延伸絲、聚酯加工絲及工業用絲之產銷業務。	1,761,847 (RMB 394,370)	422,978 (註十一) 666,026	422,978 (註十一) 666,026	676,315	-	1,099,293 (註十一) 666,026	100%	8,319	1,181,029	-
武漢遠紡新材料公司	武漢遠紡新材料公司	聚酯切片、膠片、瓶胚、成衣及配套的后加工產品生產與銷售。	764,155 (RMB 171,048)	724,110	724,110	-	-	724,110	100%	75,446	835,524	-
亞東工業(蘇州)公司	亞東工業(蘇州)公司	從事固態聚合、工業用布及相關產品之產銷業務	3,516,281 (RMB 787,080)	3,421,559 (註四)	3,421,559 (註四)	-	-	3,421,559 (註四)	100%	1,486	2,662,117	-
遠紡工業(九江)公司	遠紡工業(九江)公司	生產加工各類純棉紗、滌綸紗、粘膠紗、滌棉混紡紗、其它天然纖維或化學纖維紗及配套的後加工產品。	-	258,880 (註四)	258,880 (註四)	-	258,880 (註十二)	-	-	-	-	-
遠東新世紀(中國)投資公司	遠東新世紀(中國)投資公司	啤酒技術研發、發展、諮詢、生產、銷售等相關附屬產品及服務	1,628,583 (RMB 364,540)	1,577,040	1,577,040	-	-	1,577,040	100%	474	1,576,219	-
中北啤酒(蘇州)公司	中北啤酒(蘇州)公司	啤酒技術研發、發展、諮詢、生產、銷售等相關附屬產品及服務	976,057 (RMB 218,480)	962,577 (註十)	962,577 (註十)	-	-	962,577 (註十)	87.5%	505,771	121,057	-
參氏卡里萊啤酒貿易(上海)公司	參氏卡里萊啤酒貿易(上海)公司	啤酒銷售	111,688 (RMB 25,000)	123,565	123,565	-	-	123,565 (註十)	87.5%	83,337	67,398	-
遠東網絡信息技術(上海)公司	遠東網絡信息技術(上海)公司	電腦軟體服務、資料處理服務及網路資訊供應服務業務	72,825 (USD 2,500)	92,616 (註七)	92,616 (註七)	-	-	92,616 (註七)	41.26%	9,282	63,941	-
數聯信息技術(上海)公司	數聯信息技術(上海)公司	計算機軟件及系統之設計、研發、安裝及維護等	61,173 (USD 2,100)	61,173 (註十五)	61,173 (註十五)	-	-	61,173 (註七)	41.26%	1,508	2,195 (USD 5,769)	-
新勒網絡信息技術(上海)公司	新勒網絡信息技術(上海)公司	顧問服務、支援服務及機械器具之批發零售	34,956 (USD 1,200)	34,956 (註六)	34,956 (註六)	-	-	34,956	41.26%	17	849	-



本期未陸地	累計自台灣匯出 投資金額	經濟部投資審議會核准投資金額 US\$395,915 及 RMB6,695 (註九)	依經濟部投資審議會規定赴大陸地區投資限額 (註十三)
赴	US\$361,744 (註八)		

註一：係按大陸被投資公司經會計師查核之財務報表，母公司依約當持股比例認列其投資損益。

註二：係按大陸被投資公司經會計師查核之財務報表之股權淨值，母公司依期末持股比例認列之長期投資金額。

註三：係遠東北聚工業公司歷年發放現金股利中，母公司及遠鼎投資公司實際收取之金額。

註四：係子公司遠鼎投資公司所匯出之款項。

註五：係子公司遠鼎投資公司及鼎元國際投資公司所匯出之款項。

註六：係子公司新勤公司所匯出之款項。

註七：係子公司遠傳電信公司所匯出之款項。

註八：係母公司實際匯出赴大陸投資金額。

註九：係投資審議會核准第三地子公司 Far Eastern Polytex (Holding) Ltd. 以自有人民幣投資金額。

註十：係子公司遠通投資公司所匯出之款項。

註十一：係子公司遠鼎投資公司及遠通投資公司所匯出之款項。

註十二：遠紡工業(九江)公司業已於九十八年十二月底清算完成，股款亦已於九十九年三月透過亞東紡織(控股)公司退回予遠鼎投資公司。原九十五年三月三日經審二字第 09500033740 號核准函已

於九十九年五月十八日經經濟部投資審議委員會核准撤銷。

註十三：母公司獲經濟部工業局核發工知第 09701098660 號企業營運總部認證書，依「在大陸地區從事投資或技術合作審查原則」規定，母公司對大陸投資累計金額無上限之限制。

註十四：原子公司遠鼎投資公司投資金額已於九十九年二月轉讓予東聯化學公司；原子公司鼎元國際投資公司投資金額已於九十九年二月轉讓予遠東新世紀公司。

註十五：係子公司新世紀實通公司所匯出之款項。





(承前頁)

大陸被投資公司名稱	經 濟 投 資 公 司	部 日 期	投 函	資 審 號	議 號	委 員 會 經 再 投 資 之 公 司	核 准 投 資			方 式	
							投 資 額 ( U S D )	自 有 資 金 ( U S D )	第 三 地 區 公 司 以 盈 餘 配 增 資 ( U S D )	由 第 三 地 區 公 司 融 資 再 投 資 ( U S D )	以 公 司 之 自 有 資 金 投 資 ( U S D )
遠紡織染(蘇州)公司	本公司	98.12.25	經審二字第09800456740號			遠東石化(控股)公司	\$ 2,936 (註六)				
遠鼎投資公司	遠鼎投資公司	92.10.31	經審二字第092033525號			遠東石化(控股)公司	41,171	\$ 41,171			
遠鼎投資公司	遠鼎投資公司	97.10.13	經審二字第09700348610號			百慕達遠東服裝(控股)公司	20,000	20,000			
遠鼎投資公司	遠鼎投資公司	91.11.26	經審二字第091035216號			百慕達遠東服裝(控股)公司	30,000	30,000			
本公司	本公司	93.10.11	經審二字第093025506號			遠東石化聚工業公司	9,352				\$ 9,352
本公司	本公司	93.10.14	經審二字第093030298號			遠東杜邦(控股)公司	1,569		\$ 1,569		
本公司	本公司	99.10.12	經審二字第09900403430號			遠東杜邦(控股)公司	713				713
本公司	本公司	95.11.01	經審二字第09500287850號			遠東杜邦(控股)公司	5,288				
本公司	本公司	97.04.18	經審二字第09700045510號			遠東杜邦(控股)公司	4,524				
本公司	本公司	99.12.29	經審二字第09900470520號			遠東杜邦(控股)公司	4,800				
亞東工業(蘇州)公司	遠鼎投資公司	94.08.01	經審二字第094015006號			遠東杜邦(控股)公司	754 (註七)				
遠鼎投資公司	遠鼎投資公司	95.02.09	經審二字第094037416號			遠東杜邦(控股)公司	18,224	18,224			
遠鼎投資公司	遠鼎投資公司	96.10.02	經審二字第09600280400號			亞東紡織(控股)公司	19,800	19,800			
遠鼎投資公司	遠鼎投資公司	97.09.01	經審二字第09700172130號			亞東紡織(控股)公司	30,200	30,200			
武漢遠紡新材料公司	本公司	95.05.19	經審二字第09500090070號			亞東紡織(控股)公司	23,000	23,000			
本公司	本公司	98.6.29	經審二字第09800135640號			Far Eastern Polytex (Holding) Ltd.	32,500	32,500			
本公司	本公司	99.12.21	經審二字第09900470530號			Far Eastern Polytex (Holding) Ltd.	12,000	12,000			
遠東新世紀(中國)投資公司(註一)	本公司	95.08.01	經審二字第09500124430號			Far Eastern Polytex (Holding) Ltd.	10,000	10,000			
遠通投資公司	遠通投資公司	96.08.02	經審二字第09600248620號			Far Eastern Polytex (Holding) Ltd.	RMB6,695				RMB6,695
遠通投資公司	遠通投資公司	97.02.21	經審二字第09700451060號			Far Eastern Polytex (Holding) Ltd.	48,000	48,000			
						Sino Belgium (Holding) Ltd.	18,000	18,000			
						Sino Belgium (Holding) Ltd.	12,000	12,000			

(接次頁)

(承前頁)

大陸被投資公司名稱	經濟部		投資日期	審議	委員	核准投資		地方		式
	投資公司	日期				投資額 (USD)	自有資金 (USD)	由第三地區公司融資再投資 (USD)	以第三地區公司之投資 (USD)	
大陸被投資公司名稱										
麥氏卡里啤酒貿易(上海)公司	遠通投資公司	97.12.10	經審二字第 09700456110 號	號	經由投資之公司	\$ 3,800	\$ 3,800			
	遠通投資公司	99.07.29	經審二字第 09900284200 號		Sino Belgium (Holding) Ltd. Bockhold N.V Martens HK Ltd.	4,304			\$ 4,304	
遠東網絡信息技術(上海)公司	遠傳電信公司	93.08.26	經審二字第 093018811 號		Sino Belgium (Holding) Ltd. Far Eastern Info Service (Holding) Limited	2,700	2,700			
數聯信息技術(上海)公司	新世紀資通公司	91.10.07	經審二字第 091041498 號		數位聯合(開曼)公司	2,100				2,100
新勤網絡信息技術(上海)公司	新勤公司	96.08.08	經審二字第 09600261870 號		新勤公司	1,200	1,200			

註一：遠東新世紀(中國)投資公司再轉增資遠紡工業(上海)公司美金3,000萬元，及再轉增資亞東石化(上海)公司美金1,600萬元。

註二：原經審二字第092035971號核准函業已撤銷並更新為經審二字第09800408170號核准函。

註三：原經審二字第092035970號核准函業已撤銷並更新為經審二字第09800408160號核准函。

註四：原經審二字第09800283970號核准金額12,000仟美元，核准日期為九十八年九月十八日，已於九十九年四月十九日實行完成警請備查時修正為11,500仟美元。

註五：係遠東石化聚工業公司完成私有化程序造成之反稀釋效果，致提高對遠紡工業(上海)公司間接持股比例暨間接增加對其投資金額。

註六：係遠東石化聚工業公司完成私有化程序造成之反稀釋效果，致提高對亞東石化(上海)公司間接持股比例暨間接增加對其投資金額。

註七：係遠東石化聚工業公司完成私有化程序造成之反稀釋效果，致提高對遠紡工業(蘇州)公司間接持股比例暨間接增加對其投資金額。

註八：原經審二字第09600059830號，經由經審二字第09900403430號核准修正投資架構，由原經由第三地區投資事業Far Eastern Polytext (Holding) Ltd.，轉投資FEDP (Holding) Ltd.，間接投資大陸地區遠紡工業(蘇州)公司。

註九：遠東新世紀公司經審二字第09900470520號核准，以美金18,224仟元受讓遠通投資公司原經投審會經審二字第09600243260號核准且已實行持有之第三地區投資事業FEDP (Holding) Ltd.股權。

遠東新世紀股份有限公司（原遠東紡織股份有限公司）及其子公司  
 母子公司間業務關係及重要交易往來情形

民國九十九及九十八年度

附表十五

單位：新台幣千元

編號 (註一)	交易人 名稱	交易往來對象	與交易人之關係(註二)	交易		往來		情形 或 佔合併總資產之比率 (註三)
				科目	金額	科目	金額	
0	九十九年度 遠東新世紀公司	遠紡工業(上海)公司 亞東石化公司 亞東石化公司 亞東石化公司 亞東石化公司 亞東創新發展公司 Pet Far Eastern (M) Sdn. Bhd. 遠東服裝(越南)公司 遠東服裝(越南)公司 遠東服裝(蘇州)公司 遠東服裝(蘇州)公司 遠東服裝(蘇州)公司 遠東服裝(蘇州)公司 亞東紡織(控股)公司	1 1 1 1 1 1 1 1 1 1 1 1 1	銷貨收入	\$ 146,013	依合約約定之條件為之		-
				銷貨成本	( 9,537,895)	依合約約定之條件為之		3
				應付帳款	( 996,636)	依合約約定之條件為之		-
				其他應收款	107,267	依合約約定之條件為之		-
				佣金收入	105,848	依合約約定之條件為之		-
				銷貨成本	( 224,388)	依合約約定之條件為之		-
				銷貨收入	115,568	依合約約定之條件為之		-
				外廠加工費	( 286,223)	依合約約定之條件為之		-
				應付外廠加工費	38,490	依合約約定之條件為之		-
				應付外廠加工費	101,672	依合約約定之條件為之		-
				外廠加工費	( 683,787)	依合約約定之條件為之		-
				銷貨收入	64,843	依合約約定之條件為之		-
				應收帳款	22,113	依合約約定之條件為之		-
1	遠東化聚工業公司	百慕達遠東投資公司 百慕達遠東投資公司 百慕達遠東投資公司 遠紡工業(蘇州)公司 武漢遠紡新材料公司 武漢遠紡新材料公司 武漢遠紡新材料公司 Pet Far Eastern (M) Sdn. Bhd. Pet Far Eastern (M) Sdn. Bhd. 遠紡工業(上海)公司 遠紡工業(上海)公司 遠東化聚工業公司 遠東化聚工業公司 遠東化聚工業公司	1 3 3 3 3 3 3 3 3 3 3 3 3	預付貨款	68,654	依合約約定之條件為之		-
				銷貨成本	( 105,605)	依合約約定之條件為之		-
				利息費用	( 13,105)	依合約約定之條件為之		-
				其他應付款	( 1,162,636)	依合約約定之條件為之		-
				其他應收款	263,239	依合約約定之條件為之		-
				其他應收款	292,578	依合約約定之條件為之		-
				其他應收款	267,560	依合約約定之條件為之		-
				銷貨收入	( 344,477)	依合約約定之條件為之		-
				銷貨成本	( 107,738)	依合約約定之條件為之		-
				應付帳款	281,960	依合約約定之條件為之		-
				應收帳款	821,069	依合約約定之條件為之		-
				銷貨收入	( 5,168,497)	依合約約定之條件為之		3
				銷貨成本	( 1,093,919)	依合約約定之條件為之		-
應付帳款	13,105	依合約約定之條件為之		-				
利息收入	1,162,636	依合約約定之條件為之		-				
其他應收款	263,239	依合約約定之條件為之		-				

(接次頁)



(承前頁)

編號 (註一)	交易人 名稱	交易往來對象	與交易人之關係 (註二)	交易科目	往來金額	來往條件	情形 或 佔 總 資 產 之 比 率 (註三)
7	武漢遠紡新材料公司	遠紡工業(上海)公司 遠紡工業(上海)公司 遠紡工業(上海)公司 遠東化聚工業公司 遠東化聚工業公司 遠東化聚工業公司 遠紡工業(上海)公司 遠紡工業(上海)公司 遠紡工業(上海)公司 遠紡工業(蘇州)公司 遠紡工業(蘇州)公司 遠紡工業(蘇州)公司	3	銷貨收入	\$ 228,675	依合約約定之條件為之	-
				銷貨成本	( 1,420,259)	依合約約定之條件為之	-
				應付帳款	( 387,816)	依合約約定之條件為之	-
				銷貨收入	344,477	依合約約定之條件為之	-
				銷貨成本	( 267,560)	依合約約定之條件為之	-
				應收帳款	107,738	依合約約定之條件為之	-
				銷貨收入	8,722,858	依合約約定之條件為之	4
				應收帳款	729,924	依合約約定之條件為之	-
				應收票據	1,406,152	依合約約定之條件為之	-
				銷貨收入	2,390,542	依合約約定之條件為之	1
				應收帳款	301,595	依合約約定之條件為之	-
				應收票據	437,551	依合約約定之條件為之	-
9	遠紡織染(蘇州)公司	遠紡工業(蘇州)公司 遠紡工業(蘇州)公司 遠紡工業(蘇州)公司 遠東石化(控股)公司 遠東服裝(蘇州)公司 遠東服裝(蘇州)公司 遠東服裝(蘇州)公司 遠紡工業(上海)公司 遠紡工業(無錫)公司 百慕達遠東服裝(控股)公司 遠紡工業(上海)公司 遠紡工業(蘇州)公司 遠紡工業(蘇州)公司 遠紡工業(蘇州)公司 遠東服裝(蘇州)公司 遠東服裝(蘇州)公司 遠紡工業(蘇州)公司	3	其他應付款	( 264,062)	依合約約定之條件為之	-
				銷貨收入	634,349	依合約約定之條件為之	-
				應收帳款	144,251	依合約約定之條件為之	-
				銷貨成本	( 258,622)	依合約約定之條件為之	-
				銷貨成本	( 120,754)	依合約約定之條件為之	-
				銷貨收入	372,335	依合約約定之條件為之	-
				銷貨收入	817,681	依合約約定之條件為之	-
				銷貨成本	( 3,178,067)	依合約約定之條件為之	1
				應付帳款	( 515,828)	依合約約定之條件為之	-
				利息費用	( 600)	依合約約定之條件為之	-
				其他應付款	( 178,700)	依合約約定之條件為之	-
				銷貨收入	1,237,167	依合約約定之條件為之	-
11	遠紡工業(蘇州)公司	亞東紡織(控股)公司 亞東紡織(控股)公司 遠紡工業(上海)公司 遠紡工業(上海)公司 遠紡工業(上海)公司 遠東化聚工業公司 亞東石化(上海)公司 亞東石化(上海)公司 亞東石化(上海)公司 亞東石化(上海)公司 亞東石化公司 亞東工業(蘇州)公司 亞東工業(蘇州)公司	3	應收帳款	197,348	依合約約定之條件為之	-
				銷貨收入	676,815	依合約約定之條件為之	-
				銷貨成本	( 104,989)	依合約約定之條件為之	-
				應收帳款	257,531	依合約約定之條件為之	-
				其他應付款	( 292,578)	依合約約定之條件為之	-
				銷貨成本	( 2,390,542)	依合約約定之條件為之	1
				應付帳款	( 301,595)	依合約約定之條件為之	-
				應付票據	( 437,551)	依合約約定之條件為之	-
				銷貨成本	( 219,887)	依合約約定之條件為之	-
				銷貨收入	3,178,067	依合約約定之條件為之	2
				應收帳款	515,828	依合約約定之條件為之	-

(接次頁)

(承前頁)

編號 (註一)	交易人稱	交易往來對象	與交易人之關係(註二)	交易		往來		情形	
				科目	金額	交易條件	佔合併總資產之比率(註三)		
12	百慕達遠東服裝(控股)公司	遠東服裝(蘇州)公司	3	其他應收款	\$ 347,302	依合約約定之條件為之	-		
13	亞東紡織(控股)公司	遠東織染(蘇州)公司	3	銷貨成本	( 372,335)	依合約約定之條件為之	-		
		百慕達遠東投資公司	3	利息費用	( 24,480)	依合約約定之條件為之	-		
14	亞東創新發展公司	百慕達遠東投資公司	3	其他應付款	( 2,003,746)	依合約約定之條件為之	1		
		遠東新世紀公司	2	銷貨收入	105,605	依合約約定之條件為之	-		
		亞東工業(蘇州)公司	3	銷貨成本	( 1,237,167)	依合約約定之條件為之	-		
		亞東工業(蘇州)公司	3	應付帳款	( 197,348)	依合約約定之條件為之	-		
		遠紡工業(無錫)公司	3	銷貨成本	( 835,804)	依合約約定之條件為之	-		
		遠紡工業(無錫)公司	3	應付帳款	( 107,080)	依合約約定之條件為之	-		
		遠東新世紀公司	2	銷貨收入	224,388	依合約約定之條件為之	-		
		遠東新世紀公司	3	利息收入	2,353	依合約約定之條件為之	-		
		遠東新世紀公司	3	其他應收款	870,000	依合約約定之條件為之	-		
		遠東新世紀公司	3	未完工程	( 200,786)	依合約約定之條件為之	-		
16	亞東石化公司	遠揚建設公司	3	銷貨收入	1,123,110	依合約約定之條件為之	1		
		遠紡工業(蘇州)公司	3	銷貨收入	219,887	依合約約定之條件為之	-		
17	遠東投資公司	遠東新世紀公司	2	銷貨收入	9,537,895	依合約約定之條件為之	5		
		遠東新世紀公司	2	佣金成本	( 105,848)	依合約約定之條件為之	-		
		遠東新世紀公司	2	應收款	996,636	依合約約定之條件為之	-		
		遠東新世紀公司	2	其他應付款	( 107,267)	依合約約定之條件為之	-		
		遠東新世紀公司	3	利息費用	( 2,353)	依合約約定之條件為之	-		
		遠東新世紀公司	3	其他應付款	( 870,000)	依合約約定之條件為之	-		
		遠東新世紀公司	3	其他應付款	( 360,000)	依合約約定之條件為之	-		
		遠東新世紀公司	3	利息費用	( 936)	依合約約定之條件為之	-		
		遠東新世紀公司	3	利息收入	1,929	依合約約定之條件為之	-		
		遠東新世紀公司	3	其他應收款	360,000	依合約約定之條件為之	-		
18	遠通投資公司	開元國際投資公司	3	利息收入	1,929	依合約約定之條件為之	-		
		開元國際投資公司	3	其他應收款	360,000	依合約約定之條件為之	-		
19	開元國際投資公司	遠通投資公司	3	利息收入	936	依合約約定之條件為之	-		
		遠通投資公司	3	其他應收款	360,000	依合約約定之條件為之	-		
20	遠紡工業(無錫)公司	遠通投資公司	3	利息費用	( 1,929)	依合約約定之條件為之	-		
		遠東服裝(蘇州)公司	3	利息費用	( 4,106)	依合約約定之條件為之	-		
		遠東織染(蘇州)公司	3	其他應付款	( 134,025)	依合約約定之條件為之	-		
		遠東織染(蘇州)公司	3	銷貨收入	120,754	依合約約定之條件為之	-		

(接次頁)







(承前頁)

編號 (註一)	交易人 名稱	交易往來對象	與交易人之關係 (註二)	交易		往來		情形 佔合併總資產之比率 (註三)
				科目	金額	目金	件條	
9	亞東工業(蘇州)公司	遠紡工業(蘇州)公司	3	銷貨成本	(\$3,073,071)	依合約約定之條件為之	-	
				應付帳款	(375,746)	依合約約定之條件為之	-	
10	遠紡工業(蘇州)公司	遠紡工業(蘇州)公司	3	應付票據	(832,920)	依合約約定之條件為之	-	
				應收帳款	215,214	依合約約定之條件為之	-	
				銷貨收入	1,729,210	依合約約定之條件為之	-	
				應付帳款	(270,327)	依合約約定之條件為之	-	
				銷貨成本	(2,612,270)	依合約約定之條件為之	-	
				應付票據	(520,210)	依合約約定之條件為之	-	
				銷貨收入	3,073,071	依合約約定之條件為之	-	
				應收帳款	375,746	依合約約定之條件為之	-	
				應收票據	832,920	依合約約定之條件為之	-	
				其他應付款	(321,828)	依合約約定之條件為之	-	
11	百慕達遠東服裝(控股)公司	亞東石化公司	3	銷貨收入	(806,610)	依合約約定之條件為之	-	
				銷貨成本	(113,743)	依合約約定之條件為之	-	
12	亞東紡織(控股)公司	百慕達遠東投資公司	3	其他應收款	403,287	依合約約定之條件為之	-	
				利息收入	10,712	依合約約定之條件為之	-	
13-15	亞東創新發展公司 鼎元國際投資公司 遠東資源開發公司	遠東新世紀公司 安和製衣公司 遠鼎投資公司 遠鼎投資公司 安和製衣公司 安和製衣公司 遠通投資公司 遠通投資公司 開元國際投資公司 開元國際投資公司 遠紡工業(蘇州)公司 遠東新世紀公司 遠東新世紀公司 遠紡工業(上海)公司 遠紡工業(上海)公司	3	其他應收款	(748,961)	依合約約定之條件為之	-	
				利息費用	(11,530)	依合約約定之條件為之	-	
				其他應收款	224,219	依合約約定之條件為之	-	
				利息收入	3,076	依合約約定之條件為之	-	
				銷貨收入	155,580	依合約約定之條件為之	-	
				利息收入	1,041	依合約約定之條件為之	-	
				其他應收款	361,000	依合約約定之條件為之	-	
				利息收入	1,606	依合約約定之條件為之	-	
				其他應收款	400,000	依合約約定之條件為之	-	
				利息收入	2,954	依合約約定之條件為之	-	
				其他應收款	400,000	依合約約定之條件為之	-	
				利息收入	489	依合約約定之條件為之	-	
				其他應收款	400,000	依合約約定之條件為之	-	
16	亞東石化公司	遠紡工業(蘇州)公司	3	利息收入	584	依合約約定之條件為之	-	
				銷貨收入	113,743	依合約約定之條件為之	-	
		遠東新世紀公司	2	銷貨收入	8,250,881	依合約約定之條件為之	1	
				應收帳款	572,155	依合約約定之條件為之	-	
		遠紡工業(上海)公司	3	銷貨收入	2,715,896	依合約約定之條件為之	-	
				應收帳款	879,654	依合約約定之條件為之	-	
		遠東石化聚	3	銷貨收入	666,948	依合約約定之條件為之	-	

(接次頁)

(承前頁)

編號 (註一)	交易人 名稱	交易往來對象	與交易人之關係 (註二)	交易		往來		情形	
				科目	目	金額	交易條件	佔合併總資產之 (註三)	或收率
17	遠東服裝(越南)公司	遠東新世紀公司	2	銷貨收入	\$ 161,386	依合約約定之條件為之		-	
18	遠鼎投資公司	遠東資源開發公司	3	其他應付款	( 361,000)	依合約約定之條件為之		-	
		遠東資源開發公司	3	利息費用	( 1,606)	依合約約定之條件為之		-	
		安和製衣公司	3	利息收入	72	依合約約定之條件為之		-	
19	遠通投資公司	遠通投資公司	3	利息收入	366	依合約約定之條件為之		-	
		遠東資源開發公司	3	其他應付款	( 400,000)	依合約約定之條件為之		-	
		遠東資源開發公司	3	利息費用	( 489)	依合約約定之條件為之		-	
		遠鼎投資公司	3	利息費用	( 366)	依合約約定之條件為之		-	
20	Far Eastern Polytex (Holding) Ltd.	百慕達遠東投資公司	3	其他應付款	( 387,349)	依合約約定之條件為之		-	
		百慕達遠東投資公司	3	利息費用	( 3,583)	依合約約定之條件為之		-	
21	開元國際投資公司	遠東資源開發公司	3	其他應付款	( 400,000)	依合約約定之條件為之		-	
		遠東資源開發公司	3	利息費用	( 584)	依合約約定之條件為之		-	

註一：母公司及子公司相互間之業務往來資訊應分別於編號欄註明，編號之填寫方法如下：

1. 母公司填 0。
2. 子公司依公司別由阿拉伯數字 1 開始依序編號。

註二：與交易人之關係有以下三種，標示種類即可：

1. 母公司對子公司。
2. 子公司對母公司。
3. 子公司對子公司。

註三：交易往來金額佔合併總營收或總資產比率之計算，若屬資產負債科目者，以期末餘額佔合併總資產之方式計算；若屬損益科目者，以期中累積金額佔合併總營收之方式計算。

遠東新世紀股份有限公司(原遠東紡織股份有限公司)及其子公司

產業別財務資訊  
民國九十九及九十八年度

附表十六

單位：新台幣仟元

項 目	九 十 年				十 一 年				合 計					
	九 十 年	十 一 年	九 十 年	十 一 年	九 十 年	十 一 年	九 十 年	十 一 年						
來自企業外客戶之收入	\$ 95,985,679	\$ 28,309,220	\$ 389,478	\$ 449,838	\$ 64,390,124	\$ 10,679,889	\$ 200,204,228	\$ 79,777,541	\$ 18,052,088	\$ 387,465	\$ 1,549,493	\$ 60,912,666	\$ 6,294,114	\$ 166,973,367
來自企業內其他部門之收入 (註二)	31,208,515	11,553,674	82,644	300,711	-	-	-	37,000,999	3,375,497	79,127	-	-	178,057	-
收入合計	\$ 127,194,194	\$ 39,862,894	\$ 472,122	\$ 750,549	\$ 64,390,124	\$ 10,679,889	\$ 200,204,228	\$ 116,778,540	\$ 21,427,585	\$ 466,592	\$ 1,549,493	\$ 60,912,666	\$ 6,472,171	\$ 166,973,367
部門損益(註三)	\$ 9,624,602	\$ 976,724	\$ 166,191	\$ 449,838	\$ 11,536,802	\$ 2,946,520	\$ 25,700,727	\$ 3,921,971	\$ 742,615	\$ 246,679	\$ 1,532,113	\$ 12,209,710	\$ 493,833	\$ 19,146,921
按權益法認列之投資淨益							3,266,549							3,921,059
公司一般收入							1,508,013							1,708,025
利息費用							(1,074,702)							(1,449,745)
公司一般費用(註四)							(6,484,848)							(5,240,076)
稅前純益	\$ 70,137,300	\$ 26,854,391	\$ 23,403,248	\$ 9,624,884	\$ 98,167,901	\$ 12,571,785	\$ 240,459,509	\$ 67,879,652	\$ 22,193,626	\$ 22,113,457	\$ 4,375,090	\$ 82,901,825	\$ 8,722,826	\$ 208,186,476
可辨認資產(註五)							22,915,739							18,086,184
長期股權投資							41,526,716							49,975,648
公司一般資產							11,721,277							9,632,652
資產合計	\$ 3,939,456	\$ 783,154	\$ 38,522	\$ 81,692	\$ 10,316,265	\$ 6,057	\$ 293,707,502	\$ 4,383,166	\$ 575,534	\$ 33,770	\$ -	\$ 10,934,347	\$ 5,114	\$ 267,784,716
折舊費用	\$ 6,877,830	\$ 1,360,074	\$ 965,624	\$ 1,462,838	\$ 8,262,189	\$ 8,232		\$ 2,433,515	\$ 371,158	\$ 713,592	\$ 889,566	\$ 6,853,288	\$ 3,334	\$ 19,146,921
資本支出金額														3,921,059

註一：母子公司業務分為紡織營運總部、紡織營運總部、不動產開發事業部、投資事業部、電信事業部及營建事業部。

註二：係部門間銷售貨物或提供勞務之收入。

註三：部門損益係指部門收入減部門成本及費用後之餘額；所稱之部門成本及費用係指與生產部門收入有關之成本及費用，惟不包括本公司一般費用及利息費用。

註四：公司一般費用係指公司之管理、研發費用及無法分攤至各事業部門之推銷費用。

註五：部門可辨認資產係指可直接認定歸屬該部門之有形及無形資產。惟部門可辨認資產不包括：

1. 非供任何特定部門營業使用而持有之資產。
2. 對其他部門墊款或貸款。
3. 採權益法計價之對外長期股權投資。





## 柒、財務狀況、經營結果之檢討分析及風險事項

## 一、財務狀況之檢討與分析

財務狀況比較分析表

單位：新臺幣仟元

項 目	年 度	99年度	98年度	差 異	
				金 額	%
流動資產		22,941,610	18,578,752	4,362,858	23.48
基金及投資		122,861,543	113,066,432	9,795,111	8.66
固定資產		14,422,982	13,361,364	1,061,618	7.95
無形資產		23,439	8,976	14,463	161.13
其他資產		1,202,454	1,527,708	(325,254)	(21.29)
資產總額		161,452,028	146,543,232	14,908,796	10.17
流動負債		16,878,906	15,739,025	1,139,881	7.24
長期付息負債		43,910,634	36,170,340	7,740,294	21.40
土地增值稅準備		1,018,899	1,018,899	0	0.00
其他負債		1,094,978	1,103,780	(8,802)	(0.80)
負債總額		62,903,417	54,032,044	8,871,373	16.42
股 本		47,545,799	46,613,529	932,270	2.00
資本公積		10,228,131	10,181,403	46,728	0.46
保留盈餘		27,290,233	21,308,981	5,981,252	28.07
股東權益其他項目		13,484,448	14,407,275	(922,827)	(6.41)
股東權益總額		98,548,611	92,511,188	6,037,423	6.53
註：變動20%且達1千萬以上項目之分析說明：					
1. 流動資產、保留盈餘較前一年度增加：主要係因保留較多現金因應擴充及投資所需。					
2. 無形資產較前一年度增加：主要係因退休金資產之股票市值上升，調增遞延退休金成本。					
3. 其他資產較前一年度減少：主要係因營所稅率調降，調減遞延所得稅資產。					
4. 長期付息負債較前一年度增加：主要係因今年度新增公司債所致。					

## 二、經營結果之檢討與分析

單位：新臺幣仟元

項 目	年 度	99 年 度	98 年 度	差 異	
				金 額	%
營業收入淨額		53,758,879	41,940,078	11,818,801	28.18
營業成本		47,759,684	38,490,410	9,269,274	24.08
營業毛利		5,999,195	3,449,668	2,549,527	73.91
營業費用		5,224,342	4,282,452	941,890	21.99
營業利益		774,853	(832,784)	1,607,637	NA
營業外收入及利益		13,775,287	10,396,075	3,379,212	32.50
營業外費用及損失		1,540,940	1,427,584	113,356	7.94
稅前淨利		13,009,200	8,135,707	4,873,493	59.90
所得稅費用(利益)		159,030	47,011	112,019	238.28
稅後純益		12,850,170	8,088,696	4,761,474	58.87
(一)變動分析說明： 1. 營業收入淨額、營業成本、營業毛利、營業費用、營業利益、稅前淨利、稅後純益： 主要係因銷售產品的單價回升，且全球景氣回溫，整體需求較去年強勁。 2. 營業外收入及利益：主要係因認列轉投資之淨益增加。 3. 所得稅費用：主要係因本業獲利，轉虧為盈及營所稅率調降調整遞延所得稅資產所致。 (二)預期未來一年度銷售數量及其依據，對公司未來財務業務之影響及其因應計畫： 本公司不斷致力於新產品及新製程開發下，展望未來，聚酯產品應用領域日益廣泛，在新應用不斷推出下，100年本公司營運情形樂觀可期。					

## 三、現金流量之檢討與分析

期初現金餘額	全年來自營業活動 淨現金流量	全年現金流出量	現金剩餘數額	現金不足額之補救措施	
				投資計劃	理財計劃
5,928,545	8,380,237	(6,116,035)	8,192,747	-	-
(一)99年度現金流量變動分析： 1. 營業活動：淨現金流入8,380,237仟元，主要係營運資金流入以及收取現金股利。 2. 投資活動：淨現金流出6,382,436仟元，主要係因增加股權投資及資本支出。 3. 融資活動：淨現金流入266,401仟元，主要係發行公司債發放現金股利及償還借款。 (二)現金不足額之補救措施：不適用					
期初現金餘額 (1)	全年來自營業 活動淨現金流量 (2)	全年現金流出量 (3)	現金剩餘 (不足)數額 (1) + (2) - (3)	現金不足額之補救措施	
8,192,747	11,250,950	(22,231,447)	(2,787,750)	投資計劃	理財計劃
				-	5,000,000
(三)未來一年現金流量變動情形分析： 1. 本公司預計100年度帳列權益法長期股權投資之各轉投資事業將超過99年度之獲利水準，考量收取轉投資事業現金股利之現金淨流入後，本公司預估本年度營業活動淨現金流入將高於99年度。 2. 考量本公司100年度規劃之資本支出、償還到期公司債及預計發放之現金股利等因素，預計100年度現金流出將高於去年。預計現金不足額部分將以發行公司債或向銀行融資等方式補足。					



## 四、最近年度重大資本支出對財務業務之影響

### (一) 重大資本支出之運用情形及資金來源

單位：新臺幣仟元

計 劃 項 目	實際或預期之資金來源	實際或預期完工日期	所需資金總額(註)	資 金 運 用 情 形				
				實 際 數		預 計 數		
				98年度	99年度	100年度	101年度	
纖維事業部		600T/D新POLY建造工程	100.08	1,000,000	25,000	256,537	698,463	20,000
		250T/D LM專用生產線	100.08	451,000	-	10,092	420,908	20,000
		熱收縮膜生產線工程	99.08	352,373	315,380	25,269	11,724	-
固聚事業部	盈餘轉增資及銀行借款	SSP #9擴建工程	99.10	486,000	53,239	386,983	45,778	-
		觀音嘉食化廠復車工程	100.08	300,000	-	1,655	298,345	-
		去瓶頸提產至1200T/D	99.08	173,000	33,288	108,941	30,771	-
		PET B to B回收廠擴建	99.06	169,400	120,000	36,077	13,323	-
湖口廠		OE地區性利基型商品增加設備案	101.04	481,000	-	-	419,000	62,000
板橋廠		遷廠專案	100.12	740,340	-	450,509	289,831	-

註：不含營運資金。

### (二) 預計可能產生效益

#### 1. 預計可增加之產銷量、值及毛利

單位：新臺幣仟元

年度	項 目	生 產 量	銷 售 量	銷 售 值	毛 利	
100	聚 酯 粒	噸	129,602	自用	自用	578,758
	固聚酯粒	噸	157,500	157,500	8,386,875	396,112
	熱收縮膜	噸	5,100	5,100	586,500	178,500
	酯 粒	噸	12,000	12,000	720,000	36,000
	L.M. Fiber	噸	41,250	41,250	2,062,000	356,478
101	聚 酯 粒	噸	245,000	自用	自用	708,398
	固聚酯粒	噸	157,500	157,500	8,386,875	396,112
	熱收縮膜	噸	6,000	6,000	690,000	198,000
	酯 粒	噸	20,000	20,000	1,200,000	60,000
	L.M. Fiber	噸	90,000	90,000	4,500,000	777,960
	OE 紗	噸	64,800	64,800	797,040	88,646

#### 2. 其他效益說明

板橋織布遷廠專案：根留台灣，改善生產環境，預留未來擴產空間，提升產業競爭力。

## 五、最近年度轉投資政策

### (一) 轉投資政策

整合集團資源，開展新事業，創造新機會，促進所屬關係企業升級、轉型，並致力轉投資獲利穩定成長。

### (二) 最近年度轉投資獲利或虧損之主要原因與其改善計畫

本公司99年轉投資淨益合計133億元，主係因各轉投資公司穩定獲利。

### (三) 未來一年投資計畫：(請參閱第43頁，長期發展策略)

規劃第一個五年成長計畫，擬定石化、化纖、紡織垂直整合擴充的策略性投資。



## 六、風險事項分析評估

### (一) 最近年度利率/匯率變動及通貨膨脹對公司損益之影響及未來因應措施

1. 全球經濟呈現緩步復甦，新興經濟體成長強勁、先進國家經濟放緩幅度小於預期，然而美國消費者與企業支出雖持續擴張，但失業率仍高，加上歐元區債信風險仍存在不確定性及日本發生之大地震，恐影響全球經濟復甦力道。不過，目前國內之民間消費及勞動市場指標持續改善，政府亦規劃與其他國家簽署自由貿易協定，將可進一步帶動民間投資及促進就業，主計處預估今年國內經濟成長率為4.92%，消費者物價年增率為2%，景氣復甦確定，加上北非、中東動亂持續不斷，國際油價及原物料價格大幅上揚，將會促使國內通膨壓力升高，為維持物價及金融穩定，預期央行會持續採行升息步調，國內短期利率將呈現緩步走升趨勢。為因應國內外經濟情勢或其他因素，導致利率波動的影響，除短期操作上適度調配各天期結構外，並透過鎖定中長期利率及積極規劃發行固定利率之公司債，以降低未來經濟復甦成長後，利率波動對公司融資成本的影響。未來將持續觀察利率走勢，配合長短期資金規劃，以降低公司整體的資金成本。
2. 本公司產品係以外銷為主，因銷售以美元計價，故有美元淨流入，本公司乃針對入帳之匯率為基礎，常有處分美元之交易行為發生。因處分美元產生之匯兌損益金額皆在可控制範圍內。未來此一政策將繼續執行，以期能將匯率變動造成匯兌評價損益控制在合理水準內，盡量消弭匯兌波動對公司損益之影響。

### (二) 從事高風險、高槓桿投資、資金貸與他人、背書保證及衍生性商品交易之政策、獲利或虧損之主要原因及未來因應措施

1. 本公司未從事高風險、高槓桿投資等業務。衍生性商品交易之政策，乃在以避險的目標下，降低本公司實質擁有之資產與負債之利率與匯率變動的風險。在此原則下，本公司所從事衍生性商品交易均相對應本公司持有之實質的部位而來，期間或有發生損益情況，此乃因認列處分實質部位及衍生性商品交易損益之時間差異所致，實質損益並不顯著。除此之外，本公司並未從事其他高風險之衍生性商品交易。本公司僅對實質部位避險之原則，將持續進行。本公司衍生性金融商品交易依董事會及股東會通過之『取得或處分資產處理程序』辦理。
2. 本公司依主管機關發佈施行之「公開發行公司資金貸與及背書保證處理準則」，制定「資金貸與他人作業程序」，並提報本公司董事會及股東會。資金貸與他人作業之執行，必須遵循經董事會及股東會通過之「資金貸與他人作業程序」辦理，以符合風險控管，避免對公司產生不利影響。
3. 本公司依主管機關發佈施行之「公開發行公司資金貸與及背書保證處理準則」，制定「背書保證作業程序」，並提報本公司董事會及股東會。背書保證作業之執行，必須遵循經董事會及股東會通過之「背書保證作業程序」辦理，以符合風險控管，避免對公司產生不利影響。

### (三) 未來研發計畫、進度及預計投入費用

1. 各項研發計畫及100年度預計費用：
  - (1) 高分子組研究與發展計畫：新台幣 90佰萬元
  - (2) 聚酯紡織組研究與發展計畫：新台幣101佰萬元
  - (3) 光電組研究與發展計畫：新台幣129佰萬元
  - (4) 生醫組研究與發展計畫：新台幣107佰萬元
  - (5) 綠色材料組研究與發展計畫：新台幣112佰萬元
2. 研發程序及進度：

研究階段 → 試驗工廠試量產 → 製程開發 → 商業推廣

目前尚在研發階段。
3. 未來影響研發成功之主要因素：
  - (1) 研發成果的驗證。
  - (2) 製程放大後產品品質的再現性。



## 財務狀況、經營結果之檢討分析及風險事項

(3) 下游廠商及客戶對新產品測試之配合意願及是否通過試用。

(4) 與客戶良好互動關係。

(5) 生產技術及製程成本競爭力。

### (四) 國內外重要政策及法律變動對公司財務業務之影響及因應措施

本公司經營階層均隨時注意國內外重要政策及法律變動對公司經營之影響，並規劃因應措施。

### (五) 科技改變及產業變化對公司財務業務之影響及因應措施

科技的創新與突破，對世界帶來了嶄新的氣象，創造了新的價值，塑膠的問世，改善人類生活上許多便利，但在塑膠廢棄物的處理上，卻會造成環境很大的污染。因此發明一種具有塑膠的便利性，但對環境更友善的環保科技新材料，是目前世界上被熱烈討論的研究主題，可能成為未來許多產業材料的發展趨勢。

本公司有感於政府推動限塑政策與全球綠色環保趨勢，傳統石化產品應用限制將與日俱增，即積極佈局環保科技新材料的研究發展工作，期能贏在起跑點。本公司已建立多項可生物降解材料研發基礎平臺，偕同已經引進世界知名的聚乳酸(PLA)環保材料相輔相成，關鍵核心技術交叉整合應用，開發全系列的環保科技新產品，扮演高科技環保材料提供者的角色。

目前本公司化纖產品非紡織用比例已達六成以上，如PLA材料、鞋材、紙尿布、生物可降解熱收縮膜、購物袋等環保產品，醫療用產品，特種工業用絲，PET瓶、膠片等包裝材，各種光電產業用光學薄膜等等。配合導入生物可降解材料技術，無論是高科技紡織品，食品盒裝、瓶裝等包裝材，高科技電子光電產業用薄膜材、生技敷材等等，都已成本公司產品的應用領域，未來本公司將是新科技產業材料的最大供應商之一。

### (六) 企業形象改變對企業危機管理之影響及因應措施

本公司企業形象良好，並無企業形象改變造成企業危機之情事。

### (七) 進行併購之預期效益、可能風險及因應措施：無。

### (八) 擴充廠房之預期效益、可能風險及因應措施

請參閱本年報第80頁有關最近年度重大資本支出對財務業務之影響。

### (九) 進貨或銷貨集中所面臨之風險及因應措施

本公司積極整合上游以確保原料供應穩定，轉投資亞東石化(上海)公司及亞東石化公司。本公司產品行銷全球，客戶群分散，並無過於集中之風險。相關資訊可參閱本年報第47頁所揭露之相關資訊。

### (十) 董事、監察人或持股超過百分之十之大股東，股權大量移轉或更換對公司之影響、風險及因應措施：無。

### (十一) 經營權之改變對公司之影響、風險及因應措施：本公司無此情形。

### (十二) 訴訟或非訟事件，應列明公司及公司董事、監察人、總經理、實質負責人、持股比例超過百分之十之大股東及從屬公司已判決確定或尚在訴訟中之重大訴訟、非訟或行政爭訟事件，其結果可能對股東權益或證券價格有重大影響者，應揭露其系爭事實、標的金額、訴訟開始日期、主要涉訟當事人及截至年報刊印日止之處理情形：請參閱第57頁會計師查核報告書說明段。

### (十三) 其他重要風險及因應措施：無。

## 七、其他重要事項：無。





## 特別記載事項

### 2. 各關係企業基本資料

單位：除另予註明者外，係仟元

企業名稱	設立日期	地址	實收資本額	主要營業或生產項目
遠東新世紀(股)公司	1954/1/13	臺北市敦化南路二段207號36樓	47,545,799	石化纖維原料、半成品及製成品、紡織、針織成衣
遠鼎投資(股)公司	1986/11/7	臺北市敦化南路二段207號34樓	18,338,262	一般投資
遠通投資(股)公司	1999/12/3	臺北市敦化南路二段207號34樓	7,051,468	一般投資
亞東石化(股)公司	1987/1/26	桃園縣觀音鄉觀音工業區經建四路47號	5,105,464	PTA 純對苯二甲酸之產銷
遠通電收(股)公司	2004/4/7	臺北市敦化南路二段207號28樓	3,830,000	資訊軟體服務、通信工程、自動控制設計工程等
遠東資源開發(股)公司	2003/9/30	臺北市敦化南路二段207號34樓	4,872,793	不動產開發租售業
開元國際投資(股)公司	1998/10/6	臺北市敦化南路二段207號34樓	3,028,434	一般投資
鼎元國際投資(股)公司	1998/10/2	臺北市敦化南路二段207號34樓	2,050,000	一般投資
遠揚建設(股)公司	1978/9/4	臺北市敦化南路二段267號5樓	2,370,992	委託營造廠商興建國民住宅租售、房屋租售介紹業務
遠揚營造工程(股)公司	1982/10/4	臺北市敦化南路二段267號5樓	1,269,724	土木建築水利工程地質鑽探基礎工程之承攬
遠東先進纖維(股)公司	1995/4/10	桃園縣觀音鄉觀音工業區工業五路17號	666,737	人造纖維製造
安和製衣(股)公司	1977/1/24	臺北市敦化南路二段207號34樓	663,462	成衣業、服飾品製造業
亞東創新發展(股)公司	1988/6/27	臺北市敦化南路二段207號34樓	303,220	醫療器材製造批發、廢棄物之回收再生製造
全家福(股)公司	1976/2/27	臺北市敦化南路二段207號36樓	230,232	兩用衫、褲衫、背心褲、服裝
遠紡實業(股)公司	1980/12/13	臺北市敦化南路二段207號33樓	50,000	聚酯瓶、紙盒之買賣業務
高雄富國製衣(股)公司	1971/3/6	高雄市楠梓加工出口區內環南路110號	40,000	各種棉布、合成纖維布產銷
明鼎(股)公司	1990/8/7	新北市板橋市四川路一段389號1樓	10,000	兩用衫、褲衫、針織成衣
遠誠人力資源顧問(股)公司	1999/6/8	新北市永和市保生路1號19樓之1	8,500	就業服務業、人力派遣業
Far Eastern Polychem Industries Ltd. 遠東化聚工業(股)公司	1995/4/13	Clarendon House, 2 Church street, Hamilton HM 11, Bermuda	379 HKD101	一般投資
Far Eastern Investment(H)Ltd. 遠東投資(控股)公司	1989/8/29	Clarendon House, 2 Church street, Hamilton HM 11, Bermuda	496 USD 17	一般投資
FEDP(H)Ltd.	2002/3/20	Clarendon House, 2 Church street Hamilton HM 11, Bermuda	141 USD 4.8	一般投資
PET Far Eastern(H)Ltd. 遠東石化(控股)公司	1996/10/1	Clarendon House, 2 Church street, Hamilton HM 11, Bermuda	71 USD 2.4	一般投資
Oriental Textile(H)Ltd. 亞東紡織(控股)公司	2001/1/10	Clarendon House, 2 Church street, Hamilton HM 11, Bermuda	25 USD 0.9	一般投資
Far Eastern Apparel(H)Ltd. 遠東服裝(控股)公司	1996/10/1	Clarendon House, 2 Church street, Hamilton HM 11, Bermuda	29 USD 1	一般投資
Far Eastern Polytex(H)Ltd.	2006/3/22	Clarendon House, 2 Church street, Hamilton HM 11, Bermuda	13 USD 0.5	一般投資
Sino Belgium(H)Ltd. 中比(控股)公司	2007/8/10	Clarendon House, 2 Church street, Hamilton HM 11, Bermuda	6 USD 0.2	一般投資
遠紡工業(上海)有限公司	1996/9/25	上海市浦東新區東方路800號保安大廈33樓	8,400,684 RMB 1,880,399	化纖、絲、固聚產品
亞東石化(上海)有限公司	2003/1/21	上海市浦東新區東方路800號32樓3201室	6,709,604 RMB 1,501,870	PTA 純對苯二甲酸之產銷
遠東新世紀(中國)投資有限公司	2007/6/18	上海市浦東新區東方路800號33樓3301室	1,628,583 RMB 364,540	一般投資
麥氏卡里萊啤酒貿易(上海)有限公司	2007/10/26	上海市浦東新區東方路800號21樓2105室	111,688 RMB 25,000	啤酒相關商品進出口業務
上海遠化物流有限公司	2006/3/2	上海市浦東新區星火開發區白沙路198號	22,338 RMB 5,000	貨物運輸、倉儲
上海遠資信息技術有限公司	2003/4/15	上海市浦東新區東方路800號1801室	8,935 RMB 2,000	計算器系統集成、設備維護及諮詢服務
亞東工業(蘇州)有限公司	2005/6/24	蘇州吳中經濟開發區河東工業園尹中南路1688號	3,516,281 RMB 787,080	固態聚合、工業用布及相關產品之產銷
遠紡工業(蘇州)有限公司	2004/3/22	蘇州市新區橫山路6號	1,761,847 RMB 394,370	纖維及非纖維用聚酯產品之產銷

企業名稱	設立日期	地址	實收資本額	主要營業或生產項目
遠紡織染(蘇州)有限公司	2003/10/22	蘇州吳中經濟開發區河東工業園尹中南路1588號	1,649,727 RMB 369,273	高檔織物、織染加工、銷售及特殊紡織品產銷
中比啤酒(蘇州)有限公司	2007/9/4	江蘇省蘇州高新區橫山路6號	976,057 RMB 218,480	啤酒技術研發、開發、諮詢
遠東服裝(蘇州)有限公司	1996/10/24	蘇州吳中經濟開發區天靈路88號	913,948 RMB 204,577	各類針織服裝、梭織服裝、寢飾用品
蘇州安和製衣有限公司	2008/1/31	蘇州吳中經濟開發區天靈路88號	4,468 RMB 1,000	針織、梭織
遠紡工業(無錫)有限公司	2002/6/5	江蘇省無錫市高新技術產業開發區89號地塊	2,150,970 RMB 481,471	加工純棉紗、其他天然纖維、化學纖維紗
武漢遠紡新材料有限公司	2003/7/9	武漢經濟技術開發區珠山湖大道93號	764,155 RMB 171,048	聚酯切片、膠片、聚酯絲、聚酯棉、成衣等之產銷
Far Eastern Apparel (Vietnam) Ltd. 遠東服裝(越南)有限公司	2002/7/4	11 VSIP Street 4, Vietnam Singapore Industrial Park, Thuan An District, Binh Duong Province, Vietnam	175,110 USD 6,000	成衣製造業
PET Far Eastern (M) SDN BHD 馬來西亞製瓶廠	1995/7/22	Plo 69, Kawasan Perindustrian Senai III, 81400 Senai, Johor Bahru, Johor Malaysia	145,104 MYR 16,000	瓶胚、製瓶
Waldorf Services B.V.	1990/1/10	Naritaweg 165, 1043 BW Amsterdam, The Netherlands	555 USD 19	一般投資
FETG Investment Antilles N.V.	1989/10/5	Kaya W.F.G. Mensing 14, Curacao, Nederlandse Antillen	175 USD 6	一般投資
遠傳電信(股)公司	1997/4/11	臺北市敦化南路二段207號28樓	32,585,008	通訊系統服務、網路服務、銷售手機
新世紀資通(股)公司	2000/6/1	臺北市瑞光路218號1樓-11樓	25,994,490	行動通訊服務、及銷售手機、配件等。
遠新資通(股)公司	2009/12/30	臺北市瑞光路468號4樓	15,001,000	通信器材製造及批發等業務
全虹企業(股)公司	1981/5/4	臺北市敦化南路二段207號36樓	1,342,800	通信器材之買賣及維修業務
和宇寬頻網路(股)公司	2000/8/9	臺北市瑞光路468號4樓	1,124,080	第二類電信事業
新勤(股)公司	2001/5/2	臺北市敦化南路二段207號1樓	800,000	企業管理顧問
安源通訊(股)公司	2007/2/13	臺北市港墘路220號8樓	714,901	第二類電信事業
遠欣(股)公司	2000/8/5	臺北市敦化南路二段207號28樓	193,500	電話客戶服務業務
數聯資安(股)公司	2004/12/22	臺北市洲子街71號6樓	148,777	網際網路資安及監控服務
德誼數位科技(股)公司	2004/7/22	臺北市八德路4段778號6樓之1	87,750	電子器材批發及零售業
全音樂(股)公司	2010/10/5	臺北市瑞光路468號12樓	50,000	電子資訊供應服務業
數位互動行銷(股)公司	2000/6/12	臺北市港墘路220號1樓	45,182	網際網路廣告行銷業務
新樸(股)公司	2001/10/23	臺北市瑞光路468號12樓	34,000	第二類電信業務
霖源科技有限公司	2005/4/8	臺北市館前路2號2樓	10,000	電子器材批發及零售業
E. World (H) Ltd. 意世界(控股)公司	2000/4/7	4F, One Capital Place. P.O. Box 847 G.T., Grand, Cayman Island	204,295 USD 7,000	國際投資控股業務
Far EasTron (H) Ltd.	2005/8/30	Marguee Place, Suite 300, 430 West Bay Road, P.O. Box 30691 SMB, Grand Cayman, Cayman Islands, British West Indies	130,953 USD 4,487	國際投資控股業務
數位聯合(開曼)有限公司	2000/8/16	P.O.Box 2681, Zephyt House, Mary Street, George Town, Grand Cayman, British West Indies	96,894 USD 3,320	一般投資業
Far Eastern Info Service (H) Ltd.	2002/7/17	Clarendon House 2 Church Street Hamilton HM11 Bermuda	350 USD 12	國際投資控股業務
遠東網絡信息技術(上海)有限公司	2002/11/18	上海市浦東新區張江高科技園區郭守敬路498號浦東軟件園23號樓3樓	92,366 RMB 20,675	電腦軟體、資料處理及網路資訊供應服務業務
數聯信息技術(上海)有限公司	2000/10/8	上海市張江高科技園區郭守敬路498號浦東軟件園14幢22301-918室	77,656 RMB 17,382	計算機軟件及系統之設計、研發、安裝及維護等
新勤網路信息技術(上海)有限公司	2005/8/23	上海市延安西路2299號215室	41,039 RMB 9,186	顧問服務、支援服務及機械器具之批發零售
領華企業有限公司	2006/4/11	Hong Kong Trade Centre, 7/F 161-167 Des Voeux Road Central, Hong Kong	113 HKD 30	電信服務

3. 依公司法第三百六十九條之三推定有控制與從屬關係者：無。



## 特別記載事項

### 4. 整體關係企業經營業務所涵蓋之行業：

本公司及本公司之關係企業所經營之業務包括：石化業、化纖業、紡織業、製衣業、投資業、建築營造業、租賃業、企管顧問、就業服務、無線通訊服務、及3G電信服務業及相關電信產品之批發、零售等。各關係企業主要營業或生產項目請參閱前述各關係企業基本資料表。

### 5. 各關係企業董事、監察人及經理人資料：

基準日：99/12/31

企業名稱	職稱	姓名或代表人	持有股份	
			股數(股)	持股比例
遠東新世紀(股)公司	董事	徐旭東(董事長)	53,998,662	1.14
		亞洲水泥(股)公司	1,060,713,631	22.31
		徐旭平、王孝一、李冠軍、王國明	-	-
		裕鼎實業(股)公司	2,183,462	0.05
		席家宜、徐旭明	-	-
		遠東百貨(股)公司	17,732,938	0.37
		曾裕賢、楊惠國、李光燾	-	-
	監察人	百揚投資(股)公司	1,968,779	0.04
		徐國梅	-	-
		裕民航運(股)公司	27,696,294	0.58
	經理人	徐荷芳、張才雄	-	-
遠鼎(股)公司		692,265	0.01	
		侯金英	-	-
		席家宜	2,072,425	0.04
遠鼎投資(股)公司	董事	遠東新世紀(股)公司	1,828,323,555	99.70
		徐旭東(董事長)、杜金森、席家宜、李冠軍、王孝一	-	-
	監察人	安和製衣(股)公司	5,502,000	0.30
		鄭澄宇、盧達仁	-	-
	經理人	杜金森	-	-
遠通投資(股)公司	董事	遠東新世紀(股)公司	705,146,840	100.00
		王健誠(董事長)、鄭澄宇、楊山本	-	-
	監察人	遠東新世紀(股)公司	705,146,840	100.00
		蔡敏雄	-	-
	經理人	王健誠	-	-
亞東石化(股)公司	董事	遠鼎投資(股)公司	26,527,918	5.20
		徐旭東(董事長)、席家宜、吳高山、周漢棟、施誠明	-	-
		東聯化學(股)公司	91,942,864	18.01
	監察人	郭佳輝	-	-
		遠鼎投資(股)公司	26,527,918	5.20
		王健誠、鄭澄宇	-	-
	經理人	闕盟昌	-	-
遠通電收(股)公司	董事	遠傳電信(股)公司	157,714,020	41.18
		徐旭東(董事長)、楊麟昇、張永昌	-	-
		遠通投資(股)公司	35,047,560	9.15
		李冠軍(副董事長)	-	-
		精誠資訊(股)公司	36,970,000	9.65
		楊世忠	-	-
		東元電機(股)公司	52,571,340	13.73
		邱純枝	-	-
		神通電腦(股)公司	41,271,340	10.78
		果芸	-	-
	監察人	鄧啟福	-	-
		李鳳翔	-	-
		遠傳電信(股)公司	157,714,020	41.18
		尹德洋	-	-
		精誠資訊(股)公司	36,970,000	9.65
經理人	賴建華	-	-	
	神通電腦(股)公司	41,271,340	10.78	
	蔣壹方	-	-	
	東元電機(股)公司	52,571,340	13.73	
	葉文中	-	-	
		李浩正	-	-

企業名稱	職稱	姓名或代表人	持有股份	
			股數(股)	持股比例
遠東資源開發(股)公司	董事	遠東新世紀(股)公司 徐旭東(董事長)、席家宜、李冠軍	487,279,340	100.00
	監察人	遠東新世紀(股)公司	-	-
		王孝一	487,279,340	100.00
	經理人	杜金森	-	-
開元國際投資(股)公司	董事	遠東新世紀(股)公司 鄭澄宇(董事長)、王健誠、楊山本	302,843,390	100.00
	監察人	遠東新世紀(股)公司	-	-
		陳立齊	302,843,390	100.00
	經理人	鄭澄宇	-	-
鼎元國際投資(股)公司	董事	遠東新世紀(股)公司 楊山本(董事長)、施永發、王健誠	205,000,000	100.00
	監察人	遠東新世紀(股)公司	-	-
		蔡敏雄	205,000,000	100.00
			-	-
遠揚建設(股)公司	董事	遠東新世紀(股)公司 徐旭松(董事長)、王孝一、徐旭東、楊德發、洪邦欣 鄭燦鋒、郭林、李坤炎、陳春明、徐旭平、張庭瑞	154,373,062	65.11
	監察人	德勤投資(股)公司	-	-
		王嘉聰、倪候昆	79,535,966	33.55
	經理人	鄭燦鋒	-	-
遠揚營造工程(股)公司	董事	遠揚建設(股)公司 徐旭松(董事長)、徐旭東、王孝一、鄭燦鋒、郭林 衛英、楊德發、林游東財、顧宗誠	125,638,715	98.95
	監察人	遠鼎投資(股)公司	-	-
		吳榮隆、施岳明	1,270,063	1.00
	經理人	鄭燦鋒	10,600	-
遠東先進纖維(股)公司	董事	遠鼎投資(股)公司 徐旭東(董事長)、席家宜、朱明德、鄭澄宇、黃全億	66,673,660	100.00
	監察人	遠鼎投資(股)公司	-	-
		曾裕賢、王健誠	66,673,660	100.00
	經理人	朱明德	-	-
安和製衣(股)公司	董事	遠東新世紀(股)公司 徐旭明(董事長)、施永發、王健誠、楊山本	66,346,200	100.00
	監察人	遠東新世紀(股)公司	-	-
		蔡敏雄	66,346,200	100.00
			-	-
亞東創新發展(股)公司	董事	遠鼎投資(股)公司 吳汝瑜(董事長)、劉宗宏、鄭澄宇、曾裕賢、王健誠	21,322,000	70.32
		東聯化學(股)公司	-	-
		郭佳輝、潘永昆	9,000,000	29.68
	監察人	遠鼎投資(股)公司	-	-
		楊山本	21,322,000	70.32
		東聯化學(股)公司	-	-
	王和秀	9,000,000	29.68	
經理人	廖瑞芬	-	-	
全家福(股)公司	董事	遠鼎投資(股)公司 杜金森(董事長)、胡正隆、李靜傑、施永發、陳立齊	22,023,188	100.00
	監察人	遠鼎投資(股)公司	-	-
		陳美楓、邱虹	22,023,188	100.00
		陳永和、蔡敏雄	-	-
遠紡實業(股)公司	董事	遠鼎投資(股)公司 張立德(董事長)、曾裕賢、劉宗宏、朱明德、胡正隆	5,000,000	100.00
	監察人	遠鼎投資(股)公司	-	-
		鄭澄宇、王健誠	5,000,000	100.00
			-	-
高雄富國製衣(股)公司	董事	遠東新世紀(股)公司 徐旭明(董事長)、胡正隆、李靜傑、胡正棟	3,999,465	99.99
	監察人	遠東新世紀(股)公司	-	-
		蔡敏雄	3,999,465	99.99
	經理人	徐旭明	-	-



特別記載事項

企業名稱	職稱	姓名或代表人	持有股份	
			股數(股)	持股比例
明鼎(股)公司	董事	全家福(股)公司	448,000	44.80
		楊山本(董事長)	-	-
		大聚化學纖維(股)公司	414,000	41.40
		虞鳳珍	-	-
	監察人	裕民貿易(股)公司	138,000	13.80
陳美楓		-	-	
遠誠人力資源顧問(股)公司	董事	全家福(股)公司	448,000	44.80
		丁正宗	-	-
		遠紡實業(股)公司	472,222	55.56
		施永發(董事長)、鄭澄宇、吳麗香、王健誠、成本早、林俊佑	-	-
	監察人	常誠人力資源顧問有限公司	377,778	44.44
王景政、顏美莉、王志偉、王李治、王春宙		-	-	
Far Eastern Polychem Industries Ltd. 遠東化聚工業(股)公司	董事	遠紡實業(股)公司	472,222	55.56
		楊山本	-	-
		遠東新世紀(股)公司	331,717,633	32.85
		遠東新世紀(股)公司	678,205,962	67.15
	監察人	徐旭東、席家宜、王孝一、張立德、李冠軍、杜金森、彭宗平	-	-
遠東新世紀(股)公司		1,700,000	100.00	
Far Eastern Investment (H) Ltd. 遠東投資(控股)公司	董事	遠東新世紀(股)公司	1,700,000	100.00
		徐旭東、席家宜、王孝一、李冠軍、杜金森	-	-
		遠東化聚工業(股)公司	240,304	49.57
		遠東新世紀(股)公司	244,480	50.43
	監察人	徐旭東、席家宜、王孝一、李冠軍、杜金森	-	-
遠東化聚工業(股)公司		34,793	14.73	
PET Far Eastern (H) Ltd. 遠東石化(控股)公司	董事	遠東新世紀(股)公司	201,445	85.27
		徐旭東、席家宜、王孝一、李冠軍、杜金森	-	-
		遠東投資(股)公司	85,250	100.00
		徐旭東、席家宜、王孝一、李冠軍、杜金森	-	-
	監察人	遠東投資(股)公司	111,200	100.00
徐旭東、席家宜、王孝一、李冠軍、杜金森		-	-	
Oriental Textile(H) Ltd. 亞東紡織(控股)公司	董事	遠東新世紀(股)公司	45,650	100.00
		徐旭東、席家宜、王孝一、李冠軍、杜金森	-	-
		遠通投資(股)公司	16,900	87.50
		徐旭東、席家宜、王孝一、李冠軍、杜金森	-	-
	監察人	Martens HK Limited	2,415	12.50
Jan Martens		-	-	
Far Eastern Apparel (H) Ltd. 遠東服裝(控股)公司	董事	遠東化聚工業(股)公司	-	87.64
		遠東新世紀(中國)投資公司	-	12.36
		張立德(董事長)、杜金森、李冠軍、吳大中、吳高山	-	-
		鄭澄宇、范欽智	-	-
	監察人	李彬	-	-
戴崇岳		-	-	
Far Eastern Polytex(H) Ltd.	董事	遠東石化(控股)公司	-	53.24
		聯洋石化(控股)公司	-	38.65
		遠東新世紀(中國)投資公司	-	8.11
		張立德(董事長)、曾裕賢、莊曉波、吳大中、鄭澄宇	-	-
	監察人	吳高山、郭佳輝	-	-
邵瑞蕙		-	-	
Sino Belgium (H) Ltd. 中比(控股)公司	董事	遠東新世紀(中國)投資有限公司	-	100.00
		Far Eastern Polytex(H) Ltd.	-	-
		張立德(董事長)、杜金森、胡正隆、鄭澄宇	-	-
		吳大中	-	-
	監察人	王嘉聰	-	-
杜金森		-	-	
遠東新世紀(中國)投資有限公司	董事	中比(控股)公司	-	100.00
		胡正隆、Jan Martens、Alfons Martens、賴思源	-	-
		廖瑞芬	-	-
		李憲忠	-	-
	監察人	賴思源	-	-
李憲忠		-	-	
麥氏卡里萊啤酒貿易(上海)有限公司	董事	中比(控股)公司	-	100.00
		胡正隆、Jan Martens、Alfons Martens、賴思源	-	-
		廖瑞芬	-	-
		李憲忠	-	-
	監察人	賴思源	-	-
李憲忠		-	-	



企業名稱	職稱	姓名或代表人	持有股份	
			股數(股)	持股比例
上海遠化物流有限公司	董事	亞東石化(上海)有限公司 張立德(董事長)、戴崇岳、吳謨吉、雲威遠、吳高山	-	100.00
	監事	洪一萍、李憲忠	-	-
上海遠資信息技術有限公司	董事	遠紡工業(上海)有限公司 張立德(董事長)、戴崇岳、吳謨吉、吳智耀、吳麗香	-	100.00
	監事	洪一萍、李憲忠	-	-
亞東工業(蘇州)有限公司	董事	亞東紡織(控股)公司 胡正隆(董事長)、鄭澄宇、王健誠、吳謨吉 陳光榮、劉鑫燦、蔡燦煌	-	100.00
	監事 經理人	吳麗香 吳謨吉	-	-
遠紡工業(蘇州)有限公司	董事	FEDP (H) Ltd. 胡正隆(董事長)、鄭澄宇、賴思源、施永發 王健誠、劉鑫燦、吳謨吉	-	100.00
	監事 經理人	蔡敏雄 范欽智	-	-
遠紡織染(蘇州)有限公司	董事	遠東服裝(控股)公司 胡正隆(董事長)、鄭澄宇、施永發、何昆麟 劉鑫燦、王健誠、楊山本	-	100.00
	監事 經理人	李憲忠 何昆麟	-	-
中比啤酒(蘇州)有限公司	董事	中比(控股)公司 胡正隆(董事長)、王健誠、鄭澄宇	-	100.00
	監事 經理人	蔡敏雄 范欽智	-	-
遠東服裝(蘇州)有限公司	董事	Far Eastern Polytex (H) Ltd. 遠東服裝(控股)公司 胡正隆(董事長)、李靜傑、吳智耀、梁黃標 郭奕中、梁立文、劉鑫燦	-	61.54 38.46
	監事 經理人	李憲忠 李靜傑	-	-
蘇州安和製衣有限公司	董事	遠東服裝(蘇州)公司 胡正隆(董事長)、李靜傑、吳智耀、郭奕中 劉鑫燦	-	100.00
	監事 經理人	李憲忠 李靜傑	-	-
遠紡工業(無錫)有限公司	董事	亞東紡織(控股)公司 胡正隆(董事長)、施永發、謝同鎰、鄭澄宇 王健誠、楊山本、陳聰敏	-	100.00
	監事 經理人	李憲忠 謝同鎰	-	-
武漢遠紡新材料有限公司	董事	Far Eastern Polytex (H) Ltd. 遠紡工業(上海)有限公司 遠東服裝(蘇州)有限公司 張立德(董事長)、范欽智、吳謨吉、戴崇岳、 葉銘昱、張丙秋、朱明洲	-	96.20 3.63 0.17
	監事 經理人	李憲忠 戴崇岳	-	-
Far Eastern Apparel (Vietnam) Ltd. 遠東服裝(越南)有限公司	董事	遠東投資(控股)公司 李靜傑(董事長)、巫廷得、黃添華、郭奕中、吳智耀	-	100.00
	監事 經理人	蔡敏雄 巫廷得	-	-
PET Far Eastern (M) SDN BHD 馬來西亞製瓶廠	董事	遠東投資(控股)公司 張立德、范欽智、曾裕賢、王健誠、曾竹賢、陳明雄 Tan Soi Lim	普 5,000,000 特 3,000,000	50.00
	經理人	范欽智	-	-
Waldorf Services B.V.	董事	FETG Investment (Antilles) N.V. 徐旭東、席家宜、Van Maurik, Patrick Trust International Management (T.I.M.) B.V.	1,750	100.00
			-	-



特別記載事項

企業名稱	職稱	姓名或代表人	持有股份	
			股數(股)	持股比例
FETG Investment Antilles N.V.	董事	遠東投資(控股)公司 徐旭東、席家宜、王孝一、杜金森、李冠軍 Oranfield Trust (Antilles) N.V.	6,000 - -	100.00 - -
遠傳電信(股)公司	董事	遠鼎投資(股)公司 徐旭東(董事長)、楊麟昇、李冠軍	1,066,657,614 -	32.73 -
		遠鼎(股)公司 席家宜、徐旭平	4,163,500 -	0.13 -
	監察人	裕鼎實業(股)公司 林暉、品川充哉	837,940 -	0.03 -
		劉遵義、賀斯壯	-	-
		遠銀國際租賃(股)公司 洪信德	26,650,908 -	0.82 -
	經理人	亞洲投資(股)公司 黃茂德	856,303 -	0.03 -
		柯承恩 李彬	- 138,950	- -
新世紀資通(股)公司	董事	遠銀國際租賃(股)公司 徐旭東(董事長)	17,436,284 -	0.67 -
		德勤投資(股)公司 楊麟昇、徐旭平	64,225,202 -	2.47 -
	監察人	遠傳電信(股)公司 徐澤志、梁錦琳	695,096,070 -	26.74 -
		裕通投資(股)公司 尹德洋	9,018,532 -	0.35 -
		遠傳電信(股)公司 徐旭東(董事長)、李冠軍、楊麟昇	1,500,100,000 -	100.00 -
監察人	遠傳電信(股)公司 李彬	1,500,100,000 -	100.00 -	
全虹企業(股)公司	董事	遠傳電信(股)公司 李彬(董事長)、蔡敬雄、鄭智衡、蔣光瑞、鄧愛櫻	82,009,242 -	61.07 -
		萬事興有限公司 林村田	470,325 -	0.35 -
	監察人	臺灣育成中小企業開發(股)公司 遠傳電信(股)公司	1,122,979 82,009,242	0.84 61.07
		陳立齊、蔡榮裕、林秀穎	-	-
		經理人	蔣光瑞	-
和宇寬頻網路(股)公司	董事	遠傳電信(股)公司 紀竹律(董事長)、楊麟昇、李斯章、陳嘉琪、袁興	89,088,470 -	79.25 -
	監察人	遠傳電信(股)公司 尹德洋	89,088,470 -	79.25 -
	經理人	紀竹律	-	-
新勤(股)公司	董事	新世紀資通(股)公司 紀竹律(董事長)、張嘉祥、江百齡	80,000,000 -	100.00 -
	監察人	新世紀資通(股)公司 尹德洋	80,000,000 -	100.00 -
安源通訊(股)公司	董事	統一超商(股)公司 謝建南(董事長)、賴南貝、張家華	8,059,091 -	11.27 -
		遠傳電信(股)公司 李彬、陳萍玲、紀竹律、鄭智衡	36,459,930 -	51.00 -
	監察人	統一企業(股)公司 陳錦星	9,875,060 -	13.81 -
		遠傳電信(股)公司 林秀穎	36,459,930 -	51.00 -
	經理人	江百齡	-	-
	遠欣(股)公司	董事	E. World (H) Ltd. 楊麟昇(董事長)、東宜鵬、陳嘉琪	19,349,994 -
監察人		E. World (H) Ltd. 尹德洋	19,349,994 -	99.99 -
經理人		梅惠珍	-	-

企業名稱	職稱	姓名或代表人	持有股份			
			股數(股)	持股比例		
數聯資安(股)公司	董事	新世紀資通(股)公司 紀竹律(董事長)、張嘉祥、王祖芳	14,877,747	100.00		
	監察人	新世紀資通(股)公司 尹德洋	14,877,747	100.00		
德誼數位科技(股)公司	董事	全虹企業(股)公司 何永生(董事長)、劉漢菁、朱曉幸	6,142,500	70.00		
	監察人	全虹企業(股)公司 朱慧蓮 賴寶月	1,821,500 6,142,500	20.76 70.00		
全音樂(股)公司	董事	環球國際唱片(股)公司 張松輝(董事長)	225,000	4.50		
		遠傳電信(股)公司 李彬、紀竹律、束宜鵬、何永生	2,500,000	50.00		
	監察人	金牌大風音樂文化(股)公司 黃偉菁	225,000	4.50		
		豐華唱片(股)公司 李世忠	225,000	4.50		
		遠傳電信(股)公司 尹德洋	2,500,000	50.00		
		眾來科技(股)公司 林益邦	1,375,000	27.50		
		華研國際音樂(股)公司 何燕玲	225,000	4.50		
		經理人	張碧蘭	-	-	
		數位互動行銷(股)公司	董事	新世紀資通(股)公司 何永生(董事長)、趙蜀華	932,327	20.63
			監察人	遠傳電信(股)公司 束宜鵬、陳立人	386,870	8.56
經理人	遠傳電信(股)公司 林秀穎 趙蜀華	386,870		8.56		
新樸(股)公司	董事	新世紀資通(股)公司 紀竹律(董事長)、謝自強、江百齡	3,400,000	100.00		
	監察人	新世紀資通(股)公司 尹德洋	3,400,000	100.00		
霖源科技有限公司	董事	德誼數位科技(股)公司 朱慧蓮(董事長)	1,000,000	100.00		
E. World (H) Ltd. 意世界(控股)公司	董事	遠傳電信(股)公司 徐旭東(董事長)、李冠軍、歐康年、楊明德(註) 喬丹·羅德瑞克	6,014,622	85.92		
Far EasTron (H) Ltd.	董事	遠傳電信(股)公司 楊麟昇(董事長)	4,486,988	100.00		
數位聯合(開曼)有限公司	董事	新世紀資通(股)公司 紀竹律(董事長)、尹德洋	3,320,000	100.00		
Far Eastern Info Service (H) Ltd.	董事	遠傳電信(股)公司 李彬(董事長)、陳嘉琪、束宜鵬、劉栢宏、梅惠珍	1,200	100.00		
遠東網絡信息技術(上海)有限公司	董事	Far Eastern Info Service (H) Ltd 李彬(董事長)、陳嘉琪、束宜鵬、劉栢宏、梅惠珍	-	100.00		
數聯信息技術(上海)有限公司	董事	數位聯合(開曼)有限公司 張嘉祥(董事長)、江百齡、李明憲	-	100.00		
	監事	數位聯合(開曼)有限公司 尹德洋	-	100.00		
	經理人	數位聯合(開曼)有限公司 江百齡	-	100.00		
新勤網路信息技術(上海)有限公司	董事	新勤(股)公司 張嘉祥	-	100.00		
領華企業有限公司	董事	新勤(股)公司 尹德洋	-	100.00		

註：於94年逝世後，楊明德所代表之法人公司未再改派代表人。



## 特別記載事項

### 6. 各關係企業營運概況

單位：除另予註明者外，係仟元

	企業名稱	資本額	資產總值	負債總額	淨值	營業收入	營業利益	本期損益	每股盈餘(元)
0	遠東新世紀(股)公司	47,545,799	161,452,028	62,903,417	98,548,611	53,758,879	774,853	12,850,170	2.70
1	遠鼎投資(股)公司	18,338,262	48,976,330	12,344,079	36,632,251	4,767,074	4,519,179	4,382,083	2.39
2	遠通投資(股)公司	7,051,468	7,321,515	22,066	7,299,449	5,265,486	33,340	27,607	0.04
3	亞東石化(股)公司	5,105,464	14,125,210	7,109,368	7,015,842	28,120,418	2,288,726	1,824,935	3.57
4	遠通電收(股)公司	3,830,000	1,172,304	758,834	413,470	954,220	(146,772)	(149,682)	(0.39)
5	遠東資源開發(股)公司	4,872,793	24,485,916	6,902,057	17,583,859	472,121	169,130	132,258	0.27
6	開元國際投資(股)公司	3,028,434	6,136,507	1,612,438	4,524,069	600,589	599,103	589,251	1.95
7	鼎元國際投資(股)公司	2,050,000	2,625,263	24,188	2,601,075	116,841	114,447	118,534	0.58
8	遠揚建設(股)公司	2,370,992	11,162,282	6,275,197	4,887,085	4,720,061	1,590,229	1,855,221	7.82
9	遠揚營造工程(股)公司	1,269,724	4,529,892	2,860,805	1,669,087	7,807,129	264,045	214,699	1.69
10	遠東先進纖維(股)公司	666,737	2,022,034	1,213,698	808,336	1,897,285	106,492	104,694	1.57
11	安和製衣(股)公司	663,462	2,751,153	1,087,162	1,663,991	898	(3,371)	252,127	3.80
12	亞東創新發展(股)公司	303,220	316,304	123,971	192,333	529,565	1,041	517	0.02
13	全家福(股)公司	220,232	842,235	487,863	354,372	1,404,042	23,370	19,624	0.89
14	遠紡實業(股)公司	50,000	113,921	370	113,551	3,584	(3,230)	193	0.04
15	高雄富國製衣(股)公司	40,000	216,283	83,277	133,006	868,756	(8,760)	910	0.22
16	明鼎(股)公司	10,000	15,875	1,210	14,665	932	44	106	0.10
17	遠誠人力資源顧問(股)公司	8,500	51,007	33,668	17,339	525,620	6,232	6,085	7.16
18	Far Eastern Polychem Industries Ltd. 遠東化聚工業(股)公司	379 HKD 101	12,650,784 3,372,643	4,329,554 1,154,240	8,321,230 2,218,403	5,748,179 1,417,833	(89,687) (22,122)	587,799 144,985	0.58 0.14
19	Far Eastern Investment (H) Ltd. 遠東投資(控股)公司	496 USD 17.0	5,808,486 199,023	620,210 21,251	5,188,276 177,772	2,450,914 77,931	435,548 13,849	435,533 13,849	2.45 0.08
20	FEDP (H) Ltd.	141 USD 4.8	2,071,435 70,976	640,377 21,942	1,431,058 49,034	- -	7,674 244	992 32	2.05 0.07
21	PET Far Eastern (H) Ltd. 遠東石化(控股)公司	71 USD 2.4	6,462,631 221,437	1,082,940 37,106	5,379,691 184,331	1,391,854 44,256	1,640,125 52,151	1,605,417 51,047	6,795.76 216.08
22	Oriental Textile (H) Ltd 亞東紡織(控股)公司	25 USD 0.9	9,349,561 320,355	4,043,903 138,561	5,305,658 181,794	2,756,449 87,646	604,214 19,212	539,275 17,147	6,325.81 201.14
23	Far Eastern Apparel (H) Ltd. 遠東服裝(控股)公司	29 USD 1.0	3,209,725 109,979	1,003,835 34,396	2,205,890 75,583	488,021 15,517	65,350 2,078	62,649 1,992	563.39 17.91
24	Far Eastern Polytex (H) Ltd.	13 USD 0.5	3,850,027 131,918	251,779 8,627	3,598,248 123,291	435,580 13,850	433,850 13,795	427,029 13,578	9,354.42 297.44
25	Sino Belgium (H) Ltd. 中比(控股)公司	6 USD 0.2	1,262,893 43,272	1,237,211 42,392	25,682 880	- -	(710,954) (22,606)	(746,302) (23,730)	(38,638.47) (1,228.58)
26	遠紡工業(上海)有限公司	8,400,684 RMB 1,880,399	17,026,423 3,811,175	9,758,733 2,184,384	7,267,690 1,626,791	24,245,275 5,181,500	537,313 114,830	625,701 134,015	N/A N/A
27	亞東石化(上海)有限公司	6,709,604 RMB 1,501,870	16,241,175 3,635,406	6,435,986 1,440,624	9,805,189 2,194,782	21,237,686 4,538,743	3,023,451 646,147	2,614,306 558,708	N/A N/A
28	遠東新世紀(中國)投資有限公司	1,628,583 RMB 364,540	1,576,353 352,849	134 30	1,576,219 352,819	2,479 530	293 63	474 101	N/A N/A
29	麥氏卡里萊啤酒貿易(上海)有限公司	111,688 RMB 25,000	29,875 6,687	140,622 31,477	(110,747) (24,790)	29,820 6,373	(95,311) (20,369)	(95,242) (20,354)	N/A N/A
30	上海遠化物流有限公司	22,338 RMB 5,000	71,060 15,906	41,844 9,366	29,216 6,540	57,132 12,210	4,374 935	3,125 668	N/A N/A
31	上海遠資信息技術有限公司	8,935 RMB 2,000	9,949 2,227	263 59	9,686 2,168	48,723 10,413	1,963 420	1,295 277	N/A N/A
32	亞東工業(蘇州)有限公司	3,516,281 RMB 787,080	6,575,798 1,471,919	3,913,681 876,034	2,662,117 595,885	4,919,220 1,051,295	(446) (95)	1,486 317	N/A N/A
33	遠紡工業(蘇州)有限公司	1,761,847 RMB 394,370	3,559,816 796,825	2,378,787 532,465	1,181,029 264,360	4,211,602 900,069	26,802 5,728	8,319 1,778	N/A N/A
34	遠紡織染(蘇州)有限公司	1,649,727 RMB 369,273	2,592,976 580,409	831,390 186,097	1,761,586 394,312	2,084,108 445,398	76,374 16,322	71,679 15,319	N/A N/A
35	中比啤酒(蘇州)有限公司	976,057 RMB 218,480	1,030,629 230,695	892,278 199,726	138,351 30,969	77,213 16,501	(176,526) (37,726)	(578,024) (123,530)	N/A N/A
36	遠東服裝(蘇州)有限公司	913,948 RMB 204,577	2,980,668 667,189	1,679,465 375,930	1,301,203 291,259	4,713,671 1,007,367	165,273 35,321	131,378 28,077	N/A N/A
37	蘇州安和製衣有限公司	4,468 RMB 1,000	75,322 16,860	59,770 13,379	15,552 3,481	258,817 55,312	9,128 1,951	6,971 1,490	N/A N/A
38	遠紡工業(無錫)有限公司	2,150,970 RMB 481,471	5,341,544 1,195,645	2,601,805 582,385	2,739,739 613,260	3,151,914 673,601	597,369 127,665	592,380 126,599	N/A N/A

	企業名稱	資本額	資產總值	負債總額	淨值	營業收入	營業利益	本期損益	每股盈餘 (元)
39	武漢遠紡新材料有限公司	764,155 RMB 171,048	1,708,322 382,389	872,798 195,366	835,524 187,023	1,974,307 421,933	78,747 16,829	75,446 16,124	N/A N/A
40	Far Eastern Apparel (Vietnam) Ltd. 遠東服裝(越南)有限公司	175,110 USD 6,000	293,601 10,060	124,416 4,263	169,185 5,797	305,095 9,701	37,268 1,185	35,318 1,123	6.09 0.19
41	PET Far Eastern (M) SDN BHD 馬來西亞製瓶廠	145,104 MYR 16,000	1,093,431 120,568	695,465 76,686	397,966 43,882	1,520,683 161,792	30,641 3,260	22,492 2,393	0.51 0.05
42	Waldorf Services B.V.	555 USD 19.3	514,823 17,640	50,782 1,740	464,041 15,900	197,347 6,275	195,366 6,212	195,366 6,212	12.29 0.39
43	FETG Investment Antilles N.V.	175 USD 6.0	474,052 16,243	7,034 241	467,018 16,002	2,139 68	195,177 6,206	195,177 6,206	12.20 0.39
44	遠傳電信(股)公司	32,585,008	91,285,716	20,004,884	71,280,832	58,177,343	11,204,863	8,848,565	2.72
45	新世紀資通(股)公司	25,994,490	29,375,219	3,553,146	25,822,073	9,757,962	(378,716)	(125,895)	(0.05)
46	遠新資通(股)公司	15,001,000	19,383,138	4,306,468	15,076,670	-	(6,434)	48,405	0.03
47	全虹企業(股)公司	1,342,800	2,282,628	714,823	1,567,805	5,177,510	101,268	141,064	1.05
48	和宇寬頻網路(股)公司	1,124,080	1,566,330	649,582	916,748	1,381,631	(75,656)	(86,036)	(0.77)
49	新勤(股)公司	800,000	718,498	136	718,362	-	(272)	19,561	0.24
50	安源通訊(股)公司	714,901	359,068	473,533	(114,465)	107,399	(159,222)	(170,231)	(2.38)
51	遠欣(股)公司	193,500	91,801	8,409	83,392	33,521	9,927	8,732	0.45
52	數聯資安(股)公司	148,777	180,460	53,088	127,372	207,070	(2,742)	(2,335)	(0.16)
53	德誼數位科技(股)公司	87,750	423,760	340,331	83,429	1,081,636	20,337	12,682	1.45
54	全音樂(股)公司	50,000	48,225	558	47,667	-	(2,395)	(2,333)	(0.47)
55	數位互動行銷(股)公司	45,182	56,933	12,159	44,774	41,485	885	1,847	0.41
56	新樸(股)公司	34,000	26,415	2,300	24,115	182,960	849	978	0.29
57	霖源科技有限公司	10,000	46,295	39,930	6,365	123,065	(4,352)	(3,462)	(3.46)
58	E. World(H)Ltd. 意世界(控股)公司	204,295 USD 7,000	90,988 3,118	62 2	90,926 3,116	- -	- -	8,458 268	1.26 0.04
59	Far EasTron(H)Ltd.	130,953 USD 4,487	27,181 931	210 7	26,971 924	- -	- -	884 28	0.31 0.01
60	數位聯合(開曼)有限公司	96,894 USD 3,320	27,008 925	2,738 94	24,270 831	- -	- -	(6,804) (216)	(2.20) (0.07)
61	Far Eastern Info Service(H)Ltd.	350 USD 12	157,270 5,389	62 2	157,208 5,387	- -	- -	22,179 704	18,442.16 586.40
62	遠東網絡信息技術(上海)有限公司	92,366 RMB 20,675	184,343 41,263	27,725 6,206	156,618 35,057	166,337 35,548	32,341 6,912	22,497 4,832	N/A N/A
63	數聯信息技術(上海)有限公司	77,656 RMB 17,382	14,399 3,223	274 61	14,125 3,162	1,650 353	(3,971) (849)	(3,673) (785)	N/A N/A
64	新勤網路信息技術(上海)有限公司	41,039 RMB 9,186	2,079 465	- -	2,079 465	- -	(153) (33)	(42) (9)	N/A N/A
65	領華企業有限公司	113 HKD 30	16,889 4,503	16,354 4,360	535 143	49,623 12,240	(45) (11)	(43) (11)	N/A N/A



(二)關係企業合併財務報表

聲 明 書

本公司民國九十九年度(自民國九十九年一月一日至十二月三十一日止)依「關係企業合併營業報告書關係企業合併財務報表及關係報告書編製準則」應納入編製關係企業合併財務報表之公司與依財務會計準則公報第七號應納入編製母子公司合併財務報表之公司均相同，且關係企業合併財務報表所應揭露相關資訊於前揭母子公司合併財務報表中均已揭露，爰不再另行編製關係企業合併財務報表。

特此聲明

公司名稱：遠東新世紀股份有限公司

董事長：徐 旭 東



中 華 民 國 一 〇 〇 年 三 月 一 日

(三)關係報告書：不適用。

二、私募有價證券辦理情形：無。

三、最近年度及截至年報刊印日止子公司持有或處分本公司股票情形：無。

四、其他必要補充說明事項：無。

五、最近年度及截至年報刊印日止，如發生證交法第36條第2項第2款所定對股東權益或證券價格有重大影響之事項：無。

遠東新世紀股份有限公司

董 事 長



徐旭東





台北市敦化南路二段207號 遠企大樓 36樓  
36F, Taipei Metro Tower 207, Tun Hwa South Rd., Sec.2, Taipei, Taiwan, R.O.C  
Tel +886 2 2733-8000