



e-world transformation



❖ 公司發言人、代理發言人

發言人

姓名：鄭澄宇

職稱：行政總部總經理

電話：(02) 27338000 轉 8969

傳真：(02) 27367184

電郵信箱：csostaff@metro.feg.com.tw

代理發言人

姓名：王健誠

職稱：行政總部副總經理

電話：(02) 27338000 轉 8735

傳真：(02) 27358175

電郵信箱：ccwang@metro.feg.com.tw

❖ 總公司、分公司、工廠之地址及電話

總公司：台北市敦化南路二段 207 號 36 樓

電話：(02) 27338000

化學纖維總廠：新竹縣新埔鎮文山路亞東段 369 號

電話：(03) 5882511

觀音化纖工廠：桃園縣觀音工業區經建六路 3 號

電話：(03) 4832720

觀音印染工廠：桃園縣觀音鄉樹林村國建二路 1 號

電話：(03) 2729055

內壢紡織工廠：中壢市遠東路 2 號

電話：(03) 4555136

湖口紡織工廠：新竹縣湖口鄉合興路 30 號

電話：(03) 5997135

宜蘭製衣工廠：宜蘭縣礁溪鄉礁溪路 49 號

電話：(03) 9881411

❖ 股票過戶機構

名稱：亞東證券股份有限公司

地址：台北市重慶南路一段 86 號 3 樓

電話：(02) 23618608

網址：<http://www.osc.com.tw>

❖ 最近年度財務報告簽證會計師

事務所名稱：勤業眾信聯合會計師事務所

會計師姓名：施景彬、黃樹傑會計師

地址：台北市民生東路三段 156 號 12 樓

電話：(02) 25459988

網址：<http://www.deloitte.com.tw>

❖ 海外有價證券掛牌買賣之交易所及查詢方式

交易所名稱：盧森堡證券交易所 Luxembourg Stock Exchange

網址：<http://www.bourse.lu>

❖ 公司網址：<http://www.fenc.com>

目 錄

壹、致股東報告書	
一、前 言	1
二、經營績效	1
三、營業目標及展望	2
貳、公司簡介	
一、設立日期	4
二、公司沿革	4
參、公司治理報告	
一、系統組織	6
二、董事、監察人及經理人資訊	7
三、公司治理運作情形	18
四、會計師公費資訊	25
五、更換會計師資訊	25
六、公司之董事長、總經理、負責財務或會計事務之經理人，最近一年內曾任職於 簽證會計師所屬事務所或其關係企業者	25
七、董事、監察人、經理人及持股比例超過百分之十之股東股權異動	26
八、持股比例占前十大股東間互為關係人資料	28
九、綜合持股比例	29
肆、募資情形	
一、資本及股份	30
二、公司債辦理情形	35
三、特別股辦理情形	40
四、海外存託憑證辦理情形	40
五、員工認股權憑證辦理情形	40
六、併購或受讓他公司股份發行新股辦理情形	40
七、資金運用計畫執行情形	40
伍、營運概況	
一、業務內容	41
二、市場及產銷概況	45
三、從業員工	50
四、環保支出資訊	51
五、勞資關係	51
六、重要契約	53



陸、財務概況

一、最近五年度簡明資產負債表及損益表	54
二、最近五年度財務分析	56
三、最近年度財務報告之監察人審查報告	58
四、公司及其關係企業有無發生財務週轉困難情事	58
五、最近年度財務報表	59
六、最近年度經會計師查核簽證之母子公司合併財務報表	68

柒、財務狀況及經營結果之檢討分析及風險事項

一、財務狀況	79
二、經營結果	80
三、現金流量之檢討與分析	80
四、最近年度重大資本支出對財務業務之影響	81
五、最近年度轉投資政策	81
六、風險事項分析及評估	82
七、其他重要事項	83

捌、特別記載事項

一、關係企業相關資料	84
二、私募有價證券辦理情形	99
三、最近年度及截至年報刊印日止子公司持有或處分本公司股票情形	99
四、其他必要補充說明事項	99
五、最近年度及截至年報刊印日止，如發生證交法第 36 條第 2 項第 2 款所定對股東 權益或證券價格有重大影響之事項	99

壹、致股東報告書

一、前 言

全球經濟在 2011 年歐債危機、主要經濟大國復甦力道疲弱、政治局勢動盪，以及自然環境變遷等因素影響下，籠罩渾沌陰霾，面臨嚴峻考驗。歷史已不足為鑒，傳統更無以為憑，世界情勢汰弱留強。企業應以前瞻的應變能力、型塑當責文化，方能破繭掙脫逆勢，創造贏局！

回顧 2011 年、前瞻 2012 年，政經局勢詭譎難測，全球政治因世界主要國家領導人的更替，屢屢牽動大局；美國大選全球矚目；中國面臨十年來規模最大的高層領導交替；法國選舉攸關解除經濟危機關鍵；俄羅斯政權波動；南韓國會選舉、北韓金正恩接班；影響台灣企業甚鉅的總統大選等，都使 2012 年成為扭轉世界經濟的關鍵年。

縱觀全局，世界重要經濟體美國，經濟緩步復甦，政府當局採貨幣寬鬆政策，企圖鼓勵消費、解決房地產泡沫化問題，但活絡空間有限，反而造成原物料價格加速波動，就業狀況雖略見好轉，然而交易動盪，不安氣氛仍瀰漫全球。歐元區陸續爆發債務危機，希臘問題挑戰歐元存廢，西班牙高失業率成為社會隱憂，屬於歐元區第三大經濟體的義大利，則在更換總理後，建立金融的防火牆。對全球經濟而言，歐債陰影如影隨行，物價波動加速，加上勞動市場拖累，陷入了通貨緊縮困境，也使國際貿易出現更多不穩定因素。動盪的局勢蔓延到全球政治與社會層面，埃及、利比亞相繼推翻領導人，政權更替之際，油、金價持續升高。人為因素已相當棘手，自然天候巨變更是雪上加霜，日本 311 浩劫震撼全球，地震海嘯震垮了電力及產業；泰國洪荒歷歷在目，造成產業經營日艱；歐美的酷寒現象，也讓經濟急凍，市場必須「等待春天」。

牽動全球經貿版圖的重要經濟體中國大陸，正值高層領導世代交替，獎勵投資與提振消費等方案釋出，希望再次穩坐「抬升全球經濟成長」的重要地位，而人民幣加速國際化的結果，也使得中國大陸對於全球經濟扮演著舉足輕重的角色。但從另一個角度來看，大陸投資環境不如從前，勞動力成本不斷攀升，未來五年最低工資標準預期再提高，加速各產業從沿海向內陸移動，企業面對衝擊，加速轉型、升級，方能應對。

在全球動盪不定、中國大陸軟著陸下，台灣對外貿易雖降溫，但仍具競爭力優勢；ECFA 效益持續發酵，大選亦已底定，現正全力邁開經濟步伐。洛桑管理學院 IMD 的國際競爭力排名，台灣也表現出有史以來最好的成績，可見相較其他地區，依然有好的發展空間與競爭潛力。

遠東新世紀公司具備前瞻能力、穩健財務、卓越人才、科技優勢及創新能力，創造亮麗的經營績效，2011 年獲頒亞洲週刊「全球華商 1000」—台灣區最績優企業大獎，是全球華人一千大企業中十三家最優秀的企業之一，也是台灣唯一入圍的公司。以全方位的傑出表現，在 2011 年《天下雜誌》「最佳聲望標竿企業」項中掄元，數度蟬聯產業冠軍，充分展現企業實力，也為台灣企業形塑價值典範！面對嚴峻的大環境，遠東人持續超越自我、追求成長，無畏一波波的橫逆挑戰，厚植下階段的成長實力。

二、經營績效

遠東新世紀公司以超越六十年的產業根基，多元化發展，靈活布局經營策略，成功轉型為兼具石化紡織、土地資產以及轉投資事業等不同領域的事業體，由遠東紡織公司更名為遠東新世紀公司後的第一年即交出獲利創新高的亮麗成績，並隨即啟動 5 年生產事業營收倍增計畫，規畫兩岸的石化、化纖、紡織事業，同步擴增產能。2011 年在產能擴充帶動下，持續穩健成長；合併營收達新台幣 2,356 億元，較 2010 年成長 18%，非合併營收 616 億元，成長 15%，淨利為 110.9 億元，EPS 2.26 元。股利經第二十屆第十四次董事會議擬定，每股發放現金股利 1.7 元，盈餘配股 0.3 元，合計每股新台幣 2.0 元。茲將經營績效分述於後：

生產事業—加速轉型 優質成長

因應多變的投資環境，遠東新世紀公司加速轉型，為達專業分工、綜效發揮的目標，2011 年 7 月進行組織調整，擊劃石化、化纖、紡織與行政管理總部，由專業經理人領軍，布局縝密健全的組織架構，帶領遠東新世紀公司邁向第二個甲子，以穩健腳步優質成長。

石化事業—產能擴增 版圖拓展

石化總部確實掌握全球石化原料需求趨勢，拓展聚酯原料 PTA 領域。生產基地包括台灣的亞東石化與中國大陸的亞東石化(上海)，現共約 170 萬噸產能。為擴大營運規模，兩岸均有擴建計畫：大陸地區除與「中國石化儀征化纖」合資於揚州興建 200 萬噸 PTA 廠，亞東石化(上海)去瓶頸工程亦已完成，年產能從 65 萬噸提升到 73 萬噸；台灣地區也視市場情況評估產線汰舊換新，增建具有競爭力之生產線。



化纖事業－產業龍頭 布局完整

化纖事業目前佔生產事業營收比例 50%，具世界級的競爭力。聚酯事業在兩岸及東南亞地區布局完整，產能達 200 萬噸，居全球主要聚酯材料領先地位。鑒於全球環保意識抬頭，食品級回收酯粒 R-PET 是目前重點策略產品，全球主要飲料品牌商如可口可樂等需求大幅增加，遠東新世紀公司將陸續布局全球生產基地。膠片及瓶胚也持續擴充中，維持全球膠片最大供應商地位。纖維產品中，短纖在非紡織用途方面，為全球第一的供應商；長纖則以差異化的策略發展，如功能性最強的 TopHEAT+投入近年熱門的發熱纖維市場，TopCOOL+即將於今年夏季推出，引領涼感纖維風潮；PET 熱縮膜是綠色環保材料，高技術及高投資也帶來極高獲利。

紡織事業－關鍵產品 享譽國際

紡織產品佔生產事業營收不到兩成，卻扮演上中下游一條龍產業鏈最貼近市場的關鍵角色，是國際品牌主要的供應商。功能性布料 dry fit、recycle 連續兩屆成為 Nike 世界盃足球賽指定面料，能夠掌握全球市場的流行趨勢，將質輕、減量、recycle、植物取代石油等環保概念落實推廣到全世界。新生產基地布局以公司持續成長、穩定獲利為目標，現並由台灣、中國擴展到越南。工業用途紡織品鎖定輪胎簾布及輸送帶用布，輪胎簾布逐步取得全球前十大輪胎品牌的認證，輸送帶用布方面，切入非橡膠輸送帶的新領域，明年將完成四條生產線，是中國大陸最大的浸膠貼合工廠。

投資事業－投資多元 推升績效

遠東新世紀公司主要投資事業掌握國際經濟脈動，在兩岸、國際間穩健投資，持續擴展經營規模。兼具內需成長與國際布局的轉投資事業水漲船高，投資組合中，持有遠傳電信 41%股份、亞洲水泥 25%股份及東聯化學、遠東百貨、遠東銀行等股份。遠傳加速擴大無線業務的市佔率，拓展多媒體及數據接取服務，提高非語音服務之營收，非語音項目已超越同業邁向第一，成為主要成長動能。擁有不同市場定位之遠傳電信、全虹通訊及德誼數位科技三大通路整合，創造全台市佔極高的門市規模；亞洲水泥是兩岸優質水泥領導者，目前也是中國主要城市水泥市佔率領先企業，在銷售結構調整與大陸市場經營有成的優勢下，營收獲利都創新高；百貨零售業擁有兩岸完整零售體系，陸續籌建大型購物中心，擴大零售事業版圖，板橋 Mega City、台中 Top City 新店於 2011 年先後開幕，營收表現極為亮麗，新竹 Big City 也於 2012 年開幕營運，在新型態購物中心的經營模式與國際知名品牌進駐的推展下，績效大幅提升；金融服務業擴大營運觸角，遠東新世紀公司各轉投資公司都創下高成長、高獲利，轉投資獲利的挈注，為公司注入源源的活水。

不動產開發事業－資產活化 價值升級

遠東新世紀公司土地資產潛力雄厚，擁有菁華地段包括台北市地標之一「遠企中心」、新北市板橋、五股泰山以及宜蘭等土地，極具開發價值，在資產活化的進程上，以高瞻遠矚的眼光，提升土地資源開發效益。位於新北市板橋的「台北遠東通訊園區」第一期成功建設完成，已於 2012 年 2 月正式開園營運，園區整體規劃為都心型的科技研發園區，包括國際大廠台灣易利信研發總部等通訊業者、玉山銀行、王品集團餐飲等承租戶已陸續進駐，通訊數位相關產業群聚效益已逐漸發酵，此區域與新板區並列為板橋兩大焦點，土地開發利益可期，是活化資產的亮點。開發案除板橋地區以外，宜蘭廠工商綜合區 Spa Resort 開發案，也已取得開發許可。不動產事業在內需與捷運附近土地稀有性等有利條件下，資產價值更加上揚，將靈活規劃最有利的開發方向，為股東創造更大的投資價值。

三、營業目標及展望

遠東新世紀公司以跨越一甲子的穩固根基，靈活布局經營策略，勇於革新，不斷為企業注入新活力，朝下列目標策略持續前進：

（一）擴建新產能 延續高成長

為穩固產業領導地位，遠東新世紀公司積極拓展事業版圖：石化總部－除大陸地區與中國石化儀征化纖合資在揚州興建 200 萬噸 PTA 廠外，台灣地區將視市場情況增建具有競爭力之生產線，目標是取得全球 PTA 優勢競爭地位。化纖總部－上海 Poly21 擴建、揚州建置年產 70 萬噸具競爭力的生質 Polymer 生產線，並就 R-PET、A-PET、瓶胚與 PET-FILM 熱收縮膜等具市場利基產品完成擴建，以維持世界聚酯領導地位。紡織總部－亞東工業(蘇州)包括 SSP/MRG/ATG 二期擴建，及大陸蘇州廠染紗、染布擴充，成衣方面大陸宿遷、越南新廠擴建，並評估中國華北及東南亞諸國設置生產基地。上、中、下游積極擴充推進，將遠東新世紀公司推升為世界級的經營格局。

（二）人事新布局 迎接新世紀

宏觀策略的推動，關鍵在於團隊與執行力，而優秀的人才是遠東新世紀公司最大的資產，專業團隊緊扣經濟環境脈動，帶動多元的產業成長。2011 年產業上、中、下游包括石化、化纖、紡織與行政管理總部新的領導團隊已型塑完整，並持續進行高階人力接班計劃，策略性、階段性培育人才，加速人才年輕化，以迎戰新局。

（三）綠色新產業 領先冠群倫

遠東新世紀公司秉持環保信念，致力生質產品研發、推動節能減碳，尤其是綠色產品的開發。為發展綠色產業，成立綠能研發團隊，在研發單位增設「綠色材料組」，並於 2011 年底成立「生質能源與材料專案委員會」，不論是滿足客戶需求，或是實現社會責任，積極開發 Bio-PET、Recycle-PET 等綠色產品是遠東新的重要目標。2011 年獲頒經濟部「台灣綠色典範獎」，得獎產品包括：新型生物可分解環保材料 FEPOL®、綠色環保食品級瓶用酯粒 Pro-green 及綠色環保回收聚酯纖維 Polyester Recycle Fiber。R-PET Alloy 也通過 SGS 產品碳足跡 PAS 2050:2008 查證。節能減碳的綠色產品發展將進入新的里程碑。

（四）研發新動力 創新展實力

研發創新是遠東新世紀公司的優勢，高學歷的專業智囊團隊組成聚酯紡織組、高分子組、綠色材料組、光電組、生醫組等五大研發領域，研發團隊陣容堅強，研發設備極具競爭力，目前積極研發的產品以功能性、特殊規格、節能、綠色產品等趨勢產品為主。大陸地區上海已成立研發中心，為延續研發的創新優勢，亦積極籌劃揚州地區成立研發中心，穩固遠東新世紀公司的利基。


（五）e 化新趨勢 技術掌優勢

為掌握資訊化時代的主流趨勢，建立堅強的 IT 團隊，發揮資訊技術優勢，透過內部整合、流程再造，提升資訊應用能力。如整合兩岸生產系統雲端管理平台、危機通報系統 e 化作業、管理資訊平台行動化、雲端整合兩岸公文及人事管理系統等，以配合海外擴充發展。未來也將發揮集團綜效，積極尋求外部 e 化商機，包括行動電子商務、雲端運算與 APP 應用程式經濟等，即時掌握 e 化轉型契機。

（六）公益心深耕 遠東新回饋

遠東新世紀公司在追求企業成長的同時，更企盼國家富強、社會安定、人民幸福，在醫療、科技、教育、文化等領域投入公益資源，發揮極大的社會影響力。醫療領域以急診捐助及獎勵醫藥研究為宗旨，包括亞東醫院、遠東聯合門診與「徐元智醫藥基金會」，不斷提升醫療水準，以達到濟世救人之目的。亞東醫院連續通過評鑑為國內少數的醫學中心，院區第二期擴建工程預計 2013 年完成，新院區將增加病床數，使總床數達 1,401 床，並提升醫診空間，提供更高的醫療品質。科技領域，「徐有庠先生紀念基金會」以科技與創新為發展主軸，是行政院國科會核准的第一家民間科技基金會，每年舉辦「有庠科技獎」，籌辦「有庠科技論文獎」、「有庠科技講座」等活動，獎勵國內學術界的傑出科技人才。近年來更為鼓勵年輕學子，舉辦「徐有庠盃—台灣青年學生物理辯論競賽」，為科技創新做更多的貢獻。在文化與教育領域，為培養國家重要人才，成立元智大學、亞東技術學院等，積極投入百年樹人的教育事業。「徐元智先生紀念基金會」以文教、藝文與建築美學的獎勵活動為主，持續贊助辦理「有庠建築講座」、「遠東餐廚達人賽」，強化國內專業人才競爭力。由「徐元智先生紀念基金會」策劃出版的《開創新猷—預約大未來》白皮書，積極向政府提出具體、前瞻、可行的建議，關懷國家發展。遠東新世紀公司將持續以企業的力量，實踐企業社會責任(CSR)，樹立「深耕工業、播種公益」的企業典範。

邁向「遠東新世紀」，遠東新世紀公司團隊以新的力量面對 e 化時代的新挑戰，秉持「運用創新的思維、優異的技術與卓越的管理，成為聚酯、紡織材料領導者，並為多元資產創造最大價值，以引領社會發展，提昇人民福祉。」的企業使命，傳承「誠、勤、樸、慎、創新」的立業精神，加速轉型，開創契機，優質成長。

董事長 徐旭東 



貳、公司簡介

一、設立日期

民國四十三年一月十三日

二、公司沿革

- 民國31年 · 徐有庠先生等創設「遠東針織廠股份有限公司」於上海市，生產洋房牌內衣，行銷全國。
- 民國38年 · 遠東針織廠設備遷台，設廠於台北縣板橋鎮深丘里，繼續產銷針織品業務。
- 民國42年 · 改稱「遠東針織股份有限公司」，同時並於板橋市四川路創立「台灣遠東紡織股份有限公司」，設立紡織廠。
- 民國43年 · 將「遠東針織股份有限公司」與「台灣遠東紡織股份有限公司」合併，正名為「遠東紡織股份有限公司」，設址於台北市永綏路。
- 民國44年 · 增設襯衫製造設備，並為我國取得第一張棉紗外銷訂單。
- 民國49年 · 設立新式製衣廠一所。
- 民國52年 · 因應社會需要及合成纖維工業之發展，增設棉花及化學纖維設備。
- 民國54年 · 增設合成纖維紡織第三工廠，完成本公司自行由紡、織、印染整理、製衣一貫作業生產程序。
- 民國55年 · 七月，遷址台北市寶慶路。
- 民國56年 · 四月，股票奉准上市。
- 民國58年 · 新建新埔製衣廠。
- 民國59年 · 新建新埔紡紗廠，紡織多元脂及聚丙烯纖維紗。
- 民國61年 · 先後購入台灣紡織公司板橋紡織廠及雍興實業公司內壠紡織廠，分別增建為本公司板新紡織廠及內壠紡織廠。
- 民國63年 · 新建宜蘭製衣廠。
- 民國67年 · 購入原設於桃園縣觀音鄉中州紡織廠，並命名為「觀音紡織工廠」。
· 奉准合併亞東化學纖維股份有限公司，成立化纖廠。
- 民國71年 · 合併東方人纖股份有限公司，成立益絲可事業部，次年七月併入印染事業部。
- 民國76年 · 籌建湖口紡織廠，先後興建紗廠和布廠。
· 八月，遠企中心工程破土動工興建，為一具有辦公大樓、購物中心與觀光飯店功能之綜合性商業大樓。
- 民國77年 · 為加強開發聚酯長纖用途，結合宏和紡織公司共同投資，成立「宏遠興業股份有限公司」，產銷高級薄織物。
- 民國82年 · 新埔化纖總廠通過認證評鑑，為全國第一家通過ISO-9001認證之化纖廠。
· 十月，遠企中心辦公總部陸續竣工，本公司與亞泥等本集團相關企業相繼於十月十六、十七日進駐。
- 民國83年 · 製衣事業部之宜蘭廠、板橋廠暨紡印事業部之內壠廠、湖口廠分別獲得ISO-9002認證評鑑。
- 民國84年 · 與美國杜邦公司合資成立之『遠東杜邦公司』（現更名為遠東先進纖維股份有限公司），生產高級尼龍六六纖維。
· 與卜內門化學工業股份有限公司(ICI)正式締約合作，成立『卜內門遠東股份有限公司』（幾經更名，現名稱為亞東石化股份有限公司），於桃園縣觀音鄉興建PTA廠。

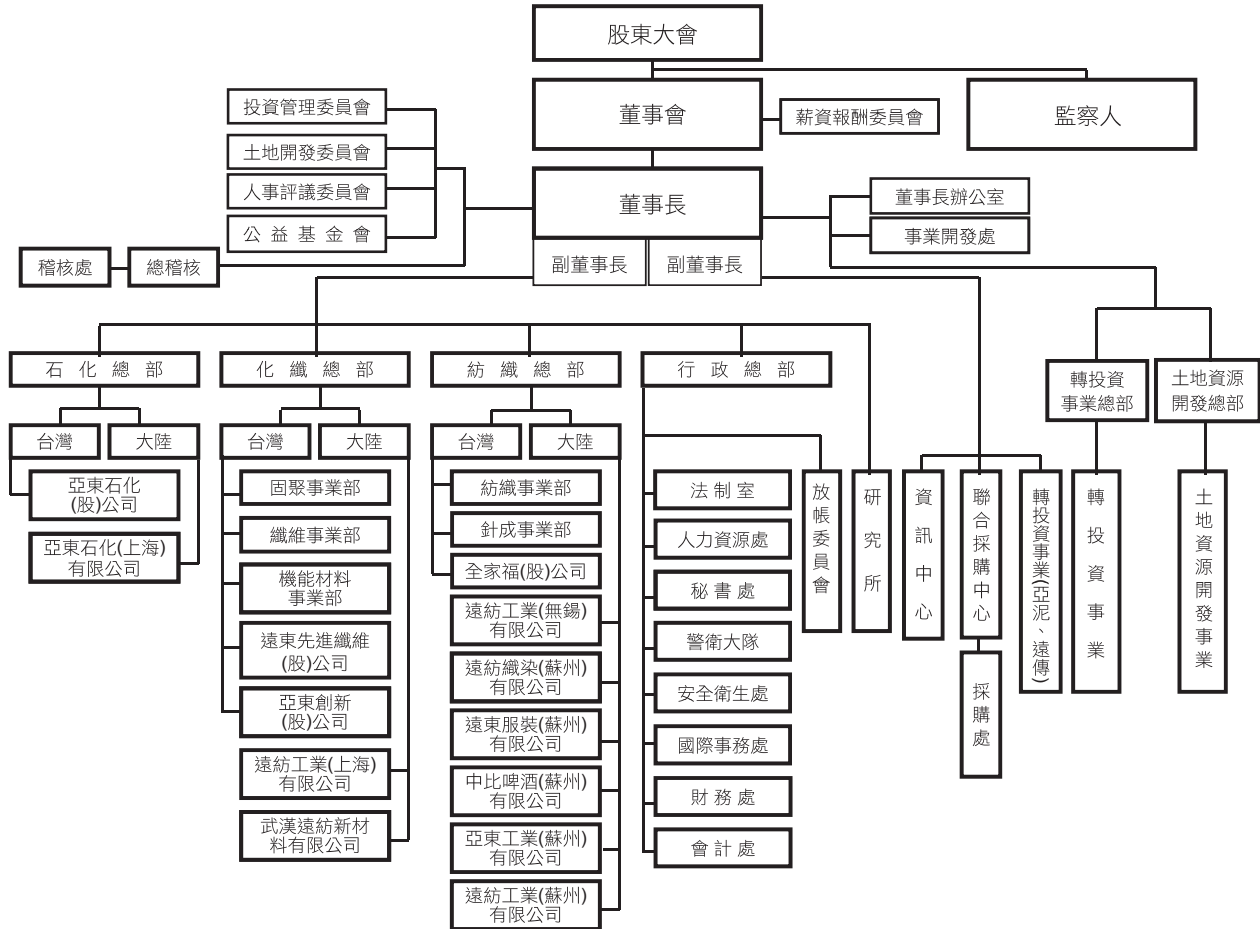
- 民國85年
- 七月，獲經濟部投審會核准由本公司及本公司100%持股之遠鼎投資公司共同出資於上海浦東新區成立遠紡工業(上海)有限公司(係中國核發給外資企業的最後一張化纖工業執照)，從事聚酯棉、聚酯絲等產品之產銷。
- 民國86年
- 元月，本公司之子公司遠鼎投資公司持股達62.4%之遠傳電信公司，同時獲得交通部電信局DCS全區及GSM北區行動電話業務之特許，此一科技事業，為本公司跨世之轉型帶來再衝刺的力量，並提供了一種新成長模式之啟示。
- 民國87年
- 九月，本公司赴大陸投資之遠紡工業(上海)有限公司正式投產。
- 民國89年
- 十二月，本公司創辦人徐有庠先生辭世，享年九十歲，政經各界同表哀悼，有庠先生「深耕工業、播種公益」的崇高理念，永為後人景仰。
- 民國90年
- 二月，本公司轉投資之新世紀資通股份有限公司，取得固網營運執照，並於三月初正式開台營運，以「速博sparq*」為品牌，提供多項語音、網路服務。
- 民國91年
- 五月，與PriceWaterhouseCoopers合作，推動企業資源整合系統(ERP)專案，對本公司e化及提供管理決策與控制資訊有極大助益。
 - 十月，由本公司轉投資之子公司與遠東百貨共同取得太平洋崇光百貨之經營權
- 民國92年
- 九月，本公司將不動產開發相關業務之帳面價值，以新設分割方式投資成立由本公司100%持有之遠東資源開發股份有限公司，發揮專業分工，積極進行土地資源開發。
- 民國93年
- 四月，轉投資之遠通電收公司與國道高速公路局簽定「高速公路電子收費(ETC)系統建置及營運契約」。
- 民國94年
- 二月，本公司持股100%之子公司「遠東資源開發公司」所規劃之「遠東通訊數位園區」開發案，獲目的事業主管機關經濟部工業局通過為「促進民間參與公共建設法之重大公共建設—重大工業設施」中之「通訊園區」案。
 - 四月，本公司轉投資之「遠傳電信股份有限公司」獲台灣證券交易所審議核准通過股票上市申請案。
- 民國95年
- 二月，本公司轉投資之遠通電收公司所建制「國道電子收費系統」正式上路，為台灣交通e化寫下新紀元。
 - 三月，本公司轉投資之亞東石化(上海)公司正式投產，年產PTA(純對苯二甲酸)65萬噸，支應本公司於大陸地區轉投資之化纖事業及同業所需。
- 民國96年
- 一月，本公司持股100%之子公司「遠東資源開發公司」所規劃之工業區土地變更為通訊數位產業專用區案，歷經三年審議，於96/1/23經臺北縣政府正式發佈實施。
- 民國97年
- 三月，本公司轉投資成立中比啤酒(蘇州)公司，2008年4月建廠完成，10月在上海地區正式推出為比利時Martens啤酒廠代工生產的「麥氏1758」啤酒。
 - 十月，取得英威達遠東石化(股)公司及遠東英威達(股)公司，並分別更名為亞東石化(股)公司及遠東先進纖維(股)公司。
- 民國98年
- 十月，為反映本公司營運架構與組織實際運作現況，使得紡織石化、土地資產、投資事業三大營運區塊的全方位策略佈局與多元價值能充份彰顯，以符合永續成長的經營方向。特於本公司在台創立六十週年之際，正式變更公司名稱為遠東新世紀股份有限公司(Far Eastern New Century Corporation)。
- 民國99年
- 一月，本公司完成台灣證券交易所更名掛牌作業。
 - 十二月，本公司與中國石化儀徵化纖股份有限公司(簡稱「儀徵化纖」)將合資興建PTA廠，與揚州化學工業園區三方共同簽署投資合作意向書。
- 民國100年
- 三月，本公司所捐資興建之世界第一座100%回收寶特瓶綠建築—花博流行館—『遠東環生方舟(EcoARK)』，成功吸引國際媒體報導，國家地理頻道以34種語言在全球168個國家播映，介紹遠東環生方舟的台灣環保科技紀錄片，讓世界看到臺灣的成就。
 - 十二月，本公司與子公司『遠東資源開發』為反映土地價值及提高股東權益，經提報董事會通過，辦理土地重估增值。



參、公司治理報告

一、系統組織

(一) 組織結構



(二) 各部門主要業務

部 門	所 營 業 務
稽 核 處	負責內部稽核作業。
石 化 總 部	負責 PTA 生產及銷售。
化 纖 總 部	負責聚酯粒、聚酯棉、聚酯絲、聚酯薄膜、機能材料之生產及銷售。
紡 織 總 部	負責紗、絲、布匹之染整加工；各種天然、人造、合成纖維紗布、混紡紗布及成品布之生產及銷售；紡織成衣及針織成衣之生產及銷售。
行 政 總 部	負責法務、人力資源、秘書、國際事務、警衛大隊、勞工安全、財務、會計等事務管(處)理。
研 發 部 門	負責研究發展。

二、董事、監察人及經理人資訊

(一) 董事及監察人

基準日：101年4月29日

職稱	姓名	選任日期	任期	初次選任日期	選任時持有股份		現在持有股數		配偶、未成年子女現在持有股份		主要經(學)歷 △目前兼任本(他)公司之職務	具配偶或二親等以內關係之其他主管、董事或監察人		
					股數	持股%	股數	持股%	股數	持股%		職稱	姓名	關係
董事長	徐旭東	98.06.26	3年	56.12.23	51,901,829	1.14	55,618,621	1.14	-	-	交通大學管理學名譽博士 美國哥倫比亞大學經濟碩士 △亞泥、東聯、裕民航運、遠百、遠傳等公司之董事長、遠銀副董事長	副董事長	席家宜	二等姻親
					1,610,402	0.04	2,672,965	0.05	-	-	副董事長	徐旭平	兄弟	
					*1,991,951	0.04	* 2,134,597	0.04	22,102,446	0.45	副董事長	徐國梅	兄弟	
副董事長	裕鼎實業公司 代表人：席家宜	98.06.26	3年	68.02.09	1,610,402	0.04	2,672,965	0.05	-	-	美國哥倫比亞大學電腦碩士 △本公司副董事長、宏遠興業董事長、東聯化學副董事長、亞洲水泥及遠傳電信董事	董事長	徐旭東	二等姻親
					*19,360,443	0.04	* 2,134,597	0.04	22,102,446	0.45	副董事長	徐旭平	二等姻親	
					1,018,191,496	22.28	1,092,535,039	22.31	6,175,493	0.13	監事人	徐國梅	二等姻親	
董事	亞洲水泥公司 代表人：徐旭平	98.06.26	3年	65.04.14	1,610,402	0.04	2,672,965	0.05	-	-	美國史丹佛大學作業研究碩士 △本公司副董事長、亞洲水泥及遠傳電信董事、裕民航運監察人	董事長	席家宜	兄弟
					*20,291,617	0.44	* 21,744,738	0.44	21,129,531	0.43	副董事長	徐旭明	兄弟	
					1,018,191,496	22.28	1,092,535,039	22.31	6,175,493	0.13	監事人	徐國梅	二等姻親	
董事	裕鼎實業公司 代表人：徐旭明	98.06.26	3年	65.04.14	1,610,402	0.04	2,672,965	0.05	-	-	澳洲礦冶學院 △本公司總經理、高雄富國製衣董事長	董事長	席家宜	兄弟
					*20,291,617	0.44	* 21,744,738	0.44	21,129,531	0.43	副董事長	徐旭平	二等姻親	
					1,018,191,496	22.28	1,092,535,039	22.31	6,175,493	0.13	監事人	徐國梅	二等姻親	
董事	亞洲水泥公司 代表人：王孝一	98.06.26	3年	74.05.10	1,018,191,496	22.28	1,092,535,039	22.31	-	-	中興大學企管系 △本公司公益事業執行長、亞洲水泥監察人及遠東商銀董事	董事長	席家宜	兄弟
					*337,542	0.01	*361,712	0.01	21,129,531	0.43	副董事長	徐旭平	二等姻親	
					1,018,191,496	22.28	1,092,535,039	22.31	6,175,493	0.13	監事人	徐國梅	二等姻親	
董事	亞洲水泥公司 代表人：李冠軍	98.06.26	3年	77.04.20	1,018,191,496	22.28	1,092,535,039	22.31	-	-	美國德州A&I大學企管碩士 △亞洲水泥監察人、遠傳電信及裕民航運董事	董事長	席家宜	兄弟
					*195,871	0.00	*565,450	0.01	21,129,531	0.43	副董事長	徐旭平	二等姻親	
					1,018,191,496	22.28	1,092,535,039	22.31	6,175,493	0.13	監事人	徐國梅	二等姻親	
董事	亞洲水泥公司 代表人：王國明	98.06.26	3年	89.05.15	1,018,191,496	22.28	1,092,535,039	22.31	-	-	美國堪薩斯州立大學工業工程博士 △元智大學教授	董事長	席家宜	兄弟
					*-	-	*-	-	21,129,531	0.43	副董事長	徐旭平	二等姻親	
					1,018,191,496	22.28	1,092,535,039	22.31	6,175,493	0.13	監事人	徐國梅	二等姻親	
董事	遠東百貨公司 代表人：曾裕賢	98.06.26	3年	95.06.13	17,044,348	0.37	18,264,926	0.37	-	-	東海大學化工系 △本公司化纖總部總經理	董事長	席家宜	兄弟
					*265,507	0.01	*164,009	0.00	21,129,531	0.43	副董事長	徐旭平	二等姻親	
					17,044,348	0.37	18,264,926	0.37	6,175,493	0.13	監事人	徐國梅	二等姻親	
董事	遠東百貨公司 代表人：楊蕙國	98.06.26	3年	95.06.13	17,044,348	0.37	18,264,926	0.37	-	-	American Graduate School of International Management △海富亞洲基金管理公司董事總經理	董事長	席家宜	兄弟
					*630,461	0.01	*938,464	0.02	21,129,531	0.43	副董事長	徐旭平	二等姻親	
					17,044,348	0.37	18,264,926	0.37	6,175,493	0.13	監事人	徐國梅	二等姻親	
董事	遠東百貨公司 代表人：李光燾	98.06.26	3年	95.06.13	17,044,348	0.37	18,264,926	0.37	-	-	美國西北大學凱洛管理學院/香港科技大學MBA △理法律事務所特約首席資深顧問 亞洲水泥、裕隆日產監察人 台元紡織董事	董事長	席家宜	兄弟
					*-	-	*-	-	21,129,531	0.43	副董事長	徐旭平	二等姻親	
					17,044,348	0.37	18,264,926	0.37	6,175,493	0.13	監事人	徐國梅	二等姻親	
董事	百聯投資公司 代表人：徐國梅	98.06.26	3年	95.06.13	1,892,330	0.04	2,027,842	0.04	-	-	紐約莎拉勞倫斯大學文學系 △KoolNewYork藝術顧問	董事長	徐旭東	兄弟
					*-	-	*-	-	21,129,531	0.43	副董事長	徐旭平	二等姻親	
					1,892,330	0.04	2,027,842	0.04	6,175,493	0.13	監事人	徐國梅	二等姻親	



職稱	姓名	選任日期	任期	初次選任日期	選任時持有股份		現在持有股數		配偶、未成年子女現在持有股份		主要經(學)歷 △目前兼任本(他)公司之職務	具配偶或二親等以內關係之其他主管、董事或監察人		
					股數	持股%	股數	持股%	股數	持股%		職稱	姓名	關係
監	裕民航運公司 代表人：張才雄	98.06.26	3年	98.06.26	26,620,814 *77,497	0.58	28,527,182 *83,044	0.58	-	-	亞洲水泥總經理 △亞洲水泥、裕民航運董事、亞洲水泥(中國)控股公司副董事長	-	-	
察	裕民航運公司 代表人：徐荷芳	98.06.26	3年	77.04.20	26,620,814 *24,336,677	0.58 0.53	28,527,182 *25,552,323	0.58 0.52	-	-	美國西登學院零售業管理系 △無	董事長 副董事長 副董事長 董	徐旭東 席家宜 徐旭平 徐旭明	兄 二等姻親 兄 兄 兄 妹 妹 妹
人	遠鼎公司 代表人：侯金英	98.06.26	3年	95.06.13	665,385 *-	0.01	713,032 *-	0.01	-	-	美國Vanderbilt大學經濟學碩士 △遠東商銀董事長	-	-	

*係該代表人個人持股

註：上述董事及監察人均無利用他人名義持有本公司股票。

1. 法人股東之主要股東

101年4月29日

法人股東名稱	法人股東之主要股東 (%)
亞洲水泥(股)公司	遠東新世紀(股)公司(22.33)、醫療財團法人徐元智先生醫藥基金會(5.40)、裕元投資(股)公司(5.32)、富邦人壽保險股份有限公司(2.02)、遠東百貨(股)公司(1.81)、勞工保險基金(1.67)、南山人壽保險(股)公司(1.54)、新光人壽保險(股)公司(1.44)、財團法人元智大學(1.41)、百鼎投資(股)公司(1.39)
遠東百貨(股)公司	遠東新世紀(股)公司(16.80)、亞洲水泥(股)公司(5.56)、財團法人元智大學(4.68)、中華郵政股份有限公司(2.12)、裕元投資(股)公司(2.02)、遠東百貨公司職工退休基金管理委員會(1.91)、遠通投資股份有限公司(1.72)、花旗(台灣)商業銀行受託保管新加坡政府投資專戶(1.63)、渣打託管梵加德新興市場股票指數基金專戶(1.27)、勞工退休基金監理委員會(1.23)
裕鼎實業(股)公司	雷達運輸(股)公司(26.95)、裕通投資(股)公司(25.36)、安和製衣(股)公司(15.66)、鼎元國際投資(股)公司(13.20)、東富投資(股)公司(4.61)、亞利預鑄工業(股)公司(3.89)、大聚化學纖維(股)公司(3.89)、遠鼎(股)公司(2.59)、百鼎投資(股)公司(2.31)、裕民貿易(股)公司(1.53)
百揚投資(股)公司	遠東百貨(股)公司(100)
裕民航運(股)公司	亞洲水泥(股)公司(38.66)、勞工保險基金(2.63)、公務人員退休撫卹基金管理委員會(1.40)、南山人壽保險(股)公司(1.07)、渣打託管梵加德新興市場股票指數基金專戶(0.94)、裕元投資(股)公司(0.93)、亞洲投資(股)公司(0.91)、亞利通運股份有限公司(0.74)、匯豐(台灣)商業銀行股份有限公司受託保管比特公司投資專戶(0.59)、匯豐銀行託管維斯登新與市場小資本基金(0.56)
遠鼎(股)公司	遠東新世紀(股)公司(37.13)、亞洲水泥(股)公司(35.50)、德勤投資(股)公司(14.50)、遠鼎投資(股)公司(12.86)、裕民貿易(股)公司(0.01)

101年4月29日

2. 股東為法人者其主要股東

法人名稱	法人之主要股東 (%)
遠東新世紀(股)公司	詳第31頁
裕元投資(股)公司	亞洲水泥(股)公司(29.92)、遠鼎(股)公司(25.02)、遠鼎投資(股)公司(18.96)、裕民航運(股)公司(17.66)、鼎慎投資(股)公司(6.50)、裕通投資(股)公司(1.84)、裕鼎實業(股)公司(0.10)
百鼎投資(股)公司	遠東百貨(股)公司(66.66)、百揚投資(股)公司(33.34)
富邦人壽保險(股)公司	富邦金融控股(股)公司(100)
富達運輸(股)公司	富民運輸(股)公司(99.90)、席家宜(0.03)、李坤炎(0.03)、王福春(0.03)
裕通投資(股)公司	裕民航運(股)公司(73.54)、裕民航運新加坡私人有限公司(26.46)
安和製衣(股)公司	遠東新世紀(股)公司(100)
鼎元國際投資(股)公司	遠東新世紀(股)公司(100)
東富投資(股)公司	東聯化學(股)公司(100)
亞利預鑄工業(股)公司	亞洲水泥(股)公司(83.81)、遠揚營造工程(股)公司(16.03)、張才雄(0.03)、李坤炎(0.03)、邵瑞蕙(0.03)、楊惠國(0.02)、鄭燦鋒(0.01)、楊惠敏(0.01)、徐旭東(0.01)、徐旭松(0.01)
大聚化學纖維(股)公司	遠鼎投資(股)公司(41.86)、裕鼎實業(股)公司(38.76)、裕利投資(股)公司(19.38)
裕民貿易(股)公司	百鼎投資(股)公司(47.00)、遠鼎投資(股)公司(45.50)、裕鼎實業(股)公司(5.00)、鼎鼎企業管理顧問(股)公司(1.00)、遠鼎(股)公司(1.00)、遠鼎租賃(股)公司(0.50)
亞洲投資(股)公司	亞洲水泥(股)公司(100)
亞利通運(股)公司	亞洲水泥(股)公司(49.39)、裕元投資(股)公司(40.00)、鼎元國際投資(股)公司(10.00)、張才雄(0.14)、張英豐(0.14)、張振崑(0.14)、張志鵬(0.10)、李坤炎(0.09)
南山人壽保險(股)公司	第一銀行受潤成投資控股公司(信託專戶(83.11)、潤成投資控股(股)公司(7.58)、杜英宗(3.25)、潤華染織廠(股)公司(0.43)、吉品投資(股)公司(0.11)、郭文德(0.11)、寶志投資(股)公司(0.05)、寶意投資(股)公司(0.05)、寶輝投資(股)公司(0.05)
新光人壽保險(股)公司	新光金融控股(股)公司(100)
中華郵政股份有限公司	交通部(100)
遠通投資(股)公司	遠東新世紀(股)公司(100)
德勤投資(股)公司	亞洲水泥(股)公司(99.99)
遠鼎投資(股)公司	遠東新世紀(股)公司(99.4)、安和製衣(股)公司(0.3)、大聚化學纖維(股)公司(0.3)



3. 董事及監察人資料

姓名	條件	是否具有五年以上工作經驗及下列專業資格		符合獨立性情形 (註1)										兼任其他 公開發行 公司獨立 董事家數				
		商務、財務、會計或公司業務所須相關科系之公私立大專院校講師以上	法官、檢察官、律師、會計師或其他與公司業務所需之國家考試及格領有證書之專門職業及技術人員	商務、財務、會計或公司業務所須之工作經驗	1	2	3	4	5	6	7	8	9		10			
徐旭東			V														V	
席家宜																	V	
徐旭平																	V	
徐旭明																	V	
王孝一																	V	
李冠軍																	V	
王國明	V																V	
曾裕賢																	V	
楊惠國																	V	
李光燾	V																V	
徐國梅																	V	
張才雄																	V	
徐荷芳																	V	
侯金英	V																V	

註1：各董事、監察人於選任前二年及任職期間符合下述各條件者，請於各條件代號下方空格中打“√”。

- (1) 非為公司或其關係企業之受雇人。
- (2) 非為公司或其關係企業之董事、監察人(但如為公司或其母公司、公司直接及間接持有表決權之股份超過百分之五十之子公司之獨立董事者，不在此限)。
- (3) 非本人及其配偶、未成年子女或以他人名義持有公司已發行股份總額百分之十以上或持股前十名之自然人股東。
- (4) 非前三款所列人員之配偶、二親等以內親屬或五親等以內直系血親親屬。
- (5) 非直接持有公司已發行股份總額百分之五以上法人股東之董事、監察人或受雇人，或持股前五名法人股東之董事、監察人或受雇人。
- (6) 非與公司有財務或業務往來之特定公司或機構之董事(理事)、監察人(監事)、經理人或持股百分之五以上股東。
- (7) 非為公司或關係企業提供商務、財務、會計等服務或諮詢之專業人士、獨資、合夥、公司或機構之企業主、合夥人、董事(理事)、監察人(監事)、經理人及其配偶。
- (8) 未與其他董事間具有配偶或二親等以內之親屬關係。
- (9) 未有公司法第30條各款情事之一。
- (10) 未有公司法第27條規定以政府、法人或其代表人當選。

註2：截至101年4月30日止本公司並未設置獨立董事。

(二) 總經理、副總經理、協理、各部門及分支機構主管資料

基準日：101年4月29日

職稱	姓名	就任日期	持有股份		配偶、未成年子女持有股份		主要學(經)歷 △目前兼任其他公司之職務	配偶或二親等以內關係之經理人		
			股數	持股%	股數	持股%		職稱	姓名	關係
董事長室公益事業執行	王孝一	94.01.01	361,712	0.01	0	0.00	中興大學企管系 (兼任其他公司職務詳第7頁)	-	-	-
石化總經理	吳高山	100.07.01	1,264	0.00	337	0.00	文化大學化學系 △東聯化學、宏遠興業、亞東石化董事	-	-	-
化織總經理	曾裕賢	100.07.01	164,009	0.00	0	0.00	東海大學化工系 (兼任其他公司職務詳第7頁)	-	-	-
紡織總經理	胡正隆	100.07.01	255	0.00	0	0.00	東海大學工業工程系 △宏遠興業、全家福董事	-	-	-
行政總經理	鄭登宇	100.07.01	0	0.00	0	0.00	中興大學法律系 △東聯化學董事、遠東商銀監察人	-	-	-
總稽	徐旭明	85.03.01	21,744,738	0.44	21,129,531	0.43	澳洲礦冶學院 (兼任其他職務詳第7頁)	副董事長 副董事長	席家宜 徐旭平	二等姻親 兄弟
行政總經理	王健誠	94.01.01	6,509	0.00	63	0.00	美國密西西州立大學企管碩士 △遠通投資董事長、開元國際投資董事	-	-	-
研充總經理	吳汝瑜	94.01.01	6,734	0.00	0	0.00	澳洲Monash大學材料工程博士 △東聯化學公司董事	-	-	-
化織總經理	劉宗宏	94.01.01	43,489	0.00	391	0.00	大同大學機械工程系 △東聯化學、亞東創新發展董事	-	-	-
化織總經理	朱明德	94.01.01	0	0.00	0	0.00	臺北工專紡織工程科 △遠紡實業、遠東先進纖維董事	-	-	-
化織總經理	范欽智	94.01.01	83,064	0.00	3,430	0.00	逢甲大學紡織系 △遠紡工業(上海)董事、中比啤酒(蘇州)總經理	-	-	-
化織總經理	成本早	96.10.01	371	0.00	0	0.00	逢甲大學紡織工程系 △遠誠人力董事	-	-	-
化織總經理	曾竹賢	98.06.01	68,130	0.00	460	0.00	大同大學化學工程系 △PET Far Eastern (M) SDN BHD董事	-	-	-
紡織總經理	李靜傑	95.06.01	0	0.00	0	0.00	東吳大學企業管理系 △全家福、高雄富國製衣董事	-	-	-
紡織總經理	何昆麟	96.10.01	0	0.00	0	0.00	逢甲大學紡織工程系 △遠紡織染(蘇州)董事	-	-	-
董事長辦公室	吳榮隆	96.10.01	46,244	0.00	0	0.00	中原大學機械工程所 △遠揚營造監察人	-	-	-



基準日：101年4月29日

職稱	姓名	就任日期	持有股份		配偶、未成年子女持有股份		主要學(經)歷 △目前兼任其他公司之職務	配偶或二親等以內關係之經理人
			股數	持股%	股數	持股%		
董事協理	郭明宗	99.02.01	615	0.00	0	0.00	元智大學管理研究所碩士 △亞東證券監察人	-
總經理	施誠明	95.11.01	322	0.00	0	0.00	台灣科技大學工業管理系 △亞東石化董事	-
總經理	吳麗香	95.06.01	0	0.00	0	0.00	美國德州大學阿靈頓分校會計碩士 △遠誠人力資源、亞東工業(蘇州)監事	-
稽核總	盧達仁	80.01.11	39,493	0.00	7,740	0.00	美國喬治亞大學會計碩士 △遠鼎投資監察人	-
會計處	楊山本	90.10.01	498	0.00	0	0.00	成功大學會計系 △開元國際投資、遠通投資董事	-
會計處	李憲忠	99.11.01	0	0.00	0	0.00	中興大學會計系 △遠東服裝(蘇州)、遠紡工業(無錫)監事	-
財務處	吳智耀	95.09.01	1,134	0.00	0	0.00	美國奧克拉荷馬大學企管碩士 △遠東服裝(蘇州)、上海遠資信息董事	-
財務處	邱虹	96.10.01	1,326	0.00	332	0.00	元智大學建教學分班企業管理研究所 △全家福董事	-
財務處	白若善	99.04.01	0	0.00	0	0.00	美國波士頓大學 MBA △無	-
法制室	陳立齊	96.10.01	0	0.00	0	0.00	台灣大學法律系 △全家福董事、全虹企業監察人	-
人力資源處	徐廷威	99.04.12	0	0.00	0	0.00	英國萊斯特大學 MBA △無	-
人力資源處	林俊佑	98.06.01	0	0.00	0	0.00	政治大學勞工所 △遠誠人力董事	-
研究所	褚智偉	96.07.01	1,592	0.00	0	0.00	台灣大學化學工程系 △無	-
國際事務處	劉鑫傑	96.10.01	16,395	0.00	0	0.00	元智大學建教學分班企業管理研究所 △亞東工業(蘇州)、遠紡工業(蘇州)董事	-
組織總	蔡燦煌	95.10.01	96,508	0.00	0	0.00	台北科技大學紡織工程 △亞東工業(蘇州)董事	-
組織總	范清權	95.06.13	0	0.00	0	0.00	逢甲大學電子工程系 △無	-
組織總	李火旺	96.02.15	5,459	0.00	0	0.00	美國奧克拉荷馬市立大學碩士 △無	-

基準日：101年4月29日

職稱	姓名	就任日期	持有股份		配偶、未成年子女持有股份		主要學(經)歷 △目前兼任其他公司之職務	配偶或二親等以內關係之經理人		
			股數	持股%	股數	持股%		職稱	姓名	關係
化協 織總	彭清族	99.08.01	0	0.00	0	0.00	清華大學化學工程所 △無	-	-	-
化協 織總	駱克鑽	99.11.01	34	0.00	0	0.00	逢甲大學紡織工程系 △無	-	-	-
化協 織總	陳金殿	99.11.01	0	0.00	0	0.00	元智大學工業工程所 △無	-	-	-
化協 織總	胡文中	99.11.01	0	0.00	0	0.00	美國康乃狄克大學化學工程學士 △無	-	-	-
化協 織總	陸洪達	99.11.01	0	0.00	0	0.00	南亞技術學院紡織工程系 △無	-	-	-
化協 織總	張春田	100.01.01	718	0.00	131	0.00	元智大學化學工程所 △無	-	-	-
化協 織總	何信欽	100.01.01	38,482	0.00	0	0.00	中原大學化學工程系 △無	-	-	-
化協 織總	婁彥傑	100.03.01	32,065	0.00	25,058	0.00	大同工學院化學工程系 △環世聚館(香港)董事 △無	-	-	-
紡協 織總	駱天爵	95.06.01	1,134	0.00	0	0.00	逢甲大學紡織工程系 △無	-	-	-
紡協 織總	陳聰敏	96.10.01	964	0.00	635	0.00	逢甲大學紡織工程系 △遠紡工業(無錫)董事 △無	-	-	-
紡協 織總	楊明聰	96.10.01	14,305	0.00	0	0.00	大同大學機械工程系 △無	-	-	-
紡協 織總	梁立文	98.01.01	31	0.00	124	0.00	輔仁大學英語系 △遠東服裝(蘇州)董事 △無	-	-	-
紡協 織總	梁黃標	100.04.01	20,000	0.00	0	0.00	亞東工專工業管理系 △遠東服裝(蘇州)董事 △無	-	-	-
採協 購處	洪春成	100.05.01	0	0.00	0	0.00	逢甲大學機械工程系 △無	-	-	-
採協 購處	盧曉民	100.05.01	0	0.00	998	0.00	輔仁大學企業管理系 △無	-	-	-
採協 購處	吳敏成	100.05.01	0	0.00	0	0.00	大葉大學食品工業所 △無	-	-	-
聯協 合稽核總	何純敏	94.07.01	0	0.00	9,839	0.00	成功大學會計系 △無	-	-	-

註1：上述經理人均無利用他人名義持有本公司股票。

註2：本公司並未辦理發行員工認股權憑證。



(三) 最近年度支付董事、監察人、總經理及副總經理之報酬

1. 董事之酬金

單位：新臺幣仟元

職稱	姓名	董事酬金				兼任員工領取相關酬金				領取來自子公司以外轉投資事業酬金(I)														
		報酬		退職退休金		盈餘分配之酬勞(C)		業務執行費用(O)			A、B、C及D等四項總額占稅後純益之比例		薪資、獎金及特支費等(E)		退職退休金(F)		盈餘分配員工紅利(G)		員工認股權憑證得認購股數(H)		A、B、C、D、E、F及G等七項總額占稅後純益之比例			
		本公司	合併	本公司	合併	本公司	合併	本公司	合併		本公司	合併	本公司	合併	本公司	合併	本公司	合併	本公司	合併	本公司	合併		
董事長	徐旭東																							
董事	裕鼎實業(股)公司																							
	亞洲水泥(股)公司	0	14,999	0	0	260,195	337,000	792	6,912	2.35%	2.03%	25,574	33,337	0	0	3,954	0	4,666	0	0	0	2.62%	2.25%	
	遠東百貨(股)公司																							
	百揚投資(股)公司																							

註1：本表所指業務執行費用，系100年度實際發放數；盈餘分配之董事酬勞及員工紅利則為100年之盈餘擬分配可獲配之金額，尚未經101年度股東會決議。

實際發放數及發放明細將由董事會依所訂發放辦法分配之。

註2：另，董事長徐旭東先生配有公務車乙部，取得成本新臺幣6,508仟元。

註3：本公司及合併報表內所有公司均無發行員工認股權憑證及以員工紅利轉增資發放股票紅利之情事。

註4：裕鼎實業(股)公司代表人：席家宜、徐旭明；亞洲水泥(股)公司代表人：徐旭平、王孝一、李冠軍、王國明；遠東百貨(股)公司代表人：曾裕賢、楊惠國、李光燾；百揚投資(股)公司代表人：徐國梅

職稱	姓名	董事酬金		退職退休金		盈餘分配之酬勞(C)		業務執行費用(O)		A、B、C及D等四項總額占稅後純益之比例		薪資、獎金及特支費等(E)		退職退休金(F)		盈餘分配員工紅利(G)		員工認股權憑證得認購股數(H)		A、B、C、D、E、F及G等七項總額占稅後純益之比例				
		本公司	合併	本公司	合併	本公司	合併	本公司	合併	本公司	合併	本公司	合併	本公司	合併	本公司	合併	本公司	合併	本公司	合併			
		低於2,000,000元		0																				
2,000,000元(含)~5,000,000元		0																						
5,000,000元(含)~10,000,000元		0																						
10,000,000元(含)~15,000,000元		0																						
15,000,000元(含)~30,000,000元		亞洲水泥代表人：徐旭平、王國明、王孝一、李冠軍 遠東百貨代表人：曾裕賢、楊惠國、李光燾 百揚投資代表人：徐國梅	遠東百貨代表人：曾裕賢、楊惠國、李光燾 百揚投資代表人：徐國梅	亞洲水泥代表人：徐旭平、王國明、王孝一、李冠軍 遠東百貨代表人：曾裕賢、楊惠國、李光燾 百揚投資代表人：徐國梅	遠東百貨代表人：曾裕賢、楊惠國、李光燾 百揚投資代表人：徐國梅	亞洲水泥代表人：徐旭平、王國明、王孝一、李冠軍 遠東百貨代表人：曾裕賢、楊惠國、李光燾 百揚投資代表人：徐國梅	遠東百貨代表人：曾裕賢、楊惠國、李光燾 百揚投資代表人：徐國梅	亞洲水泥代表人：徐旭平、王國明、王孝一、李冠軍 遠東百貨代表人：曾裕賢、楊惠國、李光燾 百揚投資代表人：徐國梅	遠東百貨代表人：曾裕賢、楊惠國、李光燾 百揚投資代表人：徐國梅	亞洲水泥代表人：徐旭平、王國明、王孝一、李冠軍 遠東百貨代表人：曾裕賢、楊惠國、李光燾 百揚投資代表人：徐國梅	遠東百貨代表人：曾裕賢、楊惠國、李光燾 百揚投資代表人：徐國梅	亞洲水泥代表人：徐旭平、王國明、王孝一、李冠軍 遠東百貨代表人：曾裕賢、楊惠國、李光燾 百揚投資代表人：徐國梅	遠東百貨代表人：曾裕賢、楊惠國、李光燾 百揚投資代表人：徐國梅	亞洲水泥代表人：徐旭平、王國明、王孝一、李冠軍 遠東百貨代表人：曾裕賢、楊惠國、李光燾 百揚投資代表人：徐國梅	遠東百貨代表人：曾裕賢、楊惠國、李光燾 百揚投資代表人：徐國梅	亞洲水泥代表人：徐旭平、王國明、王孝一、李冠軍 遠東百貨代表人：曾裕賢、楊惠國、李光燾 百揚投資代表人：徐國梅	遠東百貨代表人：曾裕賢、楊惠國、李光燾 百揚投資代表人：徐國梅	亞洲水泥代表人：徐旭平、王國明、王孝一、李冠軍 遠東百貨代表人：曾裕賢、楊惠國、李光燾 百揚投資代表人：徐國梅	遠東百貨代表人：曾裕賢、楊惠國、李光燾 百揚投資代表人：徐國梅	亞洲水泥代表人：徐旭平、王國明、王孝一、李冠軍 遠東百貨代表人：曾裕賢、楊惠國、李光燾 百揚投資代表人：徐國梅	遠東百貨代表人：曾裕賢、楊惠國、李光燾 百揚投資代表人：徐國梅	亞洲水泥代表人：徐旭平、王國明、王孝一、李冠軍 遠東百貨代表人：曾裕賢、楊惠國、李光燾 百揚投資代表人：徐國梅	遠東百貨代表人：曾裕賢、楊惠國、李光燾 百揚投資代表人：徐國梅	亞洲水泥代表人：徐旭平、王國明、王孝一、李冠軍 遠東百貨代表人：曾裕賢、楊惠國、李光燾 百揚投資代表人：徐國梅
30,000,000元(含)~50,000,000元		裕鼎實業代表人：席家宜、徐旭明 徐旭東	裕鼎實業代表人：席家宜、徐旭明 徐旭東	裕鼎實業代表人：席家宜、徐旭明 徐旭東	裕鼎實業代表人：席家宜、徐旭明 徐旭東	裕鼎實業代表人：席家宜、徐旭明 徐旭東	裕鼎實業代表人：席家宜、徐旭明 徐旭東	裕鼎實業代表人：席家宜、徐旭明 徐旭東	裕鼎實業代表人：席家宜、徐旭明 徐旭東	裕鼎實業代表人：席家宜、徐旭明 徐旭東	裕鼎實業代表人：席家宜、徐旭明 徐旭東	裕鼎實業代表人：席家宜、徐旭明 徐旭東	裕鼎實業代表人：席家宜、徐旭明 徐旭東	裕鼎實業代表人：席家宜、徐旭明 徐旭東	裕鼎實業代表人：席家宜、徐旭明 徐旭東	裕鼎實業代表人：席家宜、徐旭明 徐旭東	裕鼎實業代表人：席家宜、徐旭明 徐旭東	裕鼎實業代表人：席家宜、徐旭明 徐旭東	裕鼎實業代表人：席家宜、徐旭明 徐旭東	裕鼎實業代表人：席家宜、徐旭明 徐旭東	裕鼎實業代表人：席家宜、徐旭明 徐旭東	裕鼎實業代表人：席家宜、徐旭明 徐旭東	裕鼎實業代表人：席家宜、徐旭明 徐旭東	
50,000,000元(含)~100,000,000元		0	0	0	0	0	0	0	0	0	0	0	0	0	0	0	0	0	0	0	0	0	0	0
100,000,000元以上		0	0	0	0	0	0	0	0	0	0	0	0	0	0	0	0	0	0	0	0	0	0	0
總計		11	11	11	11	11	11	11	11	11	11	11	11	11	11	11	11	11	11	11	11	11	11	11

2. 監察人之酬金

單位：新臺幣仟元

職稱	姓名	監 察 人 酬 金				A、B及C等三項總額 占稅後純益之比例	有無領取來自子 公司以外轉投資 事業酬金
		報酬(A)		業務執行費用(C)			
		本公司	合併	本公司	合併		
監察人	裕民航運(股)公司	0	0	37,170	144	0.34%	11,498
	遠鼎(股)公司	0	0	18,585	72	0.17%	15,898

註1：本表所指業務執行費用，係100年度實際發放數；盈餘分配之監察人酬勞則為100年之盈餘分配估計可獲配之金額，尚未經101年度股東會決議。
實際發放數及發放明細將由董事會依所訂發放辦法分配之。

註2：裕民航運股份有限公司代表人：張才雄、徐荷芳；遠鼎股份有限公司代表人：侯金英。

給付本公司各個監察人酬金級距	監察人姓名	
	酬金總額	
	本公司	所有轉投資事業
低於2,000,000元	0	0
2,000,000元(含)~5,000,000元	0	0
5,000,000元(含)~10,000,000元	0	0
10,000,000元(含)~15,000,000元	0	0
15,000,000元(含)~30,000,000元	遠鼎代表人：侯金英 裕民航運代表人：張才雄、徐荷芳	裕民航運代表人：張才雄、徐荷芳
30,000,000元(含)~50,000,000元	0	遠鼎代表人：侯金英
50,000,000元(含)~100,000,000元	0	0
100,000,000元以上	0	0
總計	3	3



3. 總經理及副總經理之酬金

單位：新臺幣仟元

職稱	姓名	薪資 (A)		退職退休金 (B)		獎金及特支費等 (C)		盈餘分配之員工紅利金額 (D)				A、B、C及D等四項總額占稅後純益之比例		取得員工認股權憑證數額		有無領取來自子公司以外轉投資事業酬金	
		本公司	合併	本公司	合併	本公司	合併	現金	股票	現金	股票	本公司	合併	本公司	合併		
總經理	吳高山																
	曾裕賢																
	胡正隆																
總稽核	鄭澄宇																
	徐旭明																
副總經理	曾竹賢																
	王健誠	38,305	38,413	0	0	61,740	61,740	6,939	0	6,939	0	0	0.96%	0	0		7,863
	吳汝瑜																
	劉宗宏																
	朱明德																
	何昆麟																
	范欽智																
李靜傑																	
成本早																	

註1：本公司及合併報表內所有公司均無發行員工認股權憑證及以員工紅利轉增資發放股票紅利之情形。

註2：另，總經理及副總經理共配有公務車一部，年租金新臺幣372仟元。

給付本公司總經理及副總經理酬金級距	總經理及副總經理姓名	
	本公司	所有轉投資事業
低於2,000,000元	0	0
2,000,000元 (含) ~ 5,000,000元	0	0
5,000,000元 (含) ~ 10,000,000元	徐旭明、曾裕賢、鄭澄宇、吳高山、胡正隆、曾竹賢、王健誠、成本早、朱明德、李靜傑、吳汝瑜、范欽智、劉宗宏	徐旭明、曾裕賢、鄭澄宇、吳高山、胡正隆、曾竹賢、王健誠、成本早、朱明德、李靜傑、吳汝瑜、范欽智、劉宗宏
10,000,000元 (含) ~ 15,000,000元	0	0
15,000,000元 (含) ~ 30,000,000元	0	0
30,000,000元 (含) ~ 50,000,000元	0	0
50,000,000元 (含) ~ 100,000,000元	0	0
100,000,000元以上	0	0
總計	14	14

4. 配發員工紅利之經理人姓名及配發情形（含前十大取得員工分紅之人員）

單位：新台幣仟元

職 稱	姓 名	員 工 現 金 紅 利	總額占稅後純益之比例
總經理室化纖總部總經理	曾 裕 賢	43,244	0.34%
總經理室紡織總部總經理	胡 正 隆		
總經理室石化總部總經理	吳 高 山		
總經理室行政總部總經理	鄭 澄 宇		
總 稽 核	徐 旭 明		
董事長室公益事業執行長	王 孝 一		
行政總部副總經理	王 健 誠		
研究所副總經理	吳 汝 瑜		
化纖總部副總經理	朱 明 德		
化纖總部副總經理	成 本 早		
化纖總部副總經理	劉 宗 宏		
化纖總部副總經理	范 欽 智		
化纖總部副總經理	曾 竹 賢		
紡織總部副總經理	李 靜 傑		
紡織總部副總經理	何 昆 麟		
董事長辦公室協理	吳 榮 隆		
董事長辦公室協理	郭 明 宗		
總經理室協理	施 誠 明		
總經理室協理	吳 麗 香		
稽核處副總稽核	盧 達 仁		
會計處協理	楊 山 本		
會計處協理	李 憲 忠		
財務處協理	吳 智 耀		
財務處協理	邱 虹		
財務處協理	白 若 善		
法制室協理	陳 立 齊		
國際事務處協理	劉 鑫 燦		
人力資源處協理	林 俊 佑		
人力資源處協理	徐 廷 威		
研究所協理	褚 智 偉		
化纖總部協理	蔡 燦 煌		
化纖總部協理	范 清 權		
化纖總部協理	胡 文 中		
化纖總部協理	駱 克 鎮		
化纖總部協理	陳 金 殿		
化纖總部協理	陸 洪 達		
化纖總部協理	彭 清 族		
化纖總部協理	李 火 旺		
化纖總部協理	張 春 田		
化纖總部協理	何 信 欽		
化纖總部協理	婁 彥 傑		
紡織總部協理	駱 天 爵		
紡織總部協理	陳 聰 敏		
紡織總部協理	楊 明 聰		
紡織總部協理	梁 立 文		
紡織總部協理	梁 黃 標		
採購處協理	吳 敏 成		
採購處協理	洪 春 成		
採購處協理	盧 曉 民		
聯合稽核總部協理	何 純 敏		

註一：本公司並未以員工紅利轉增資發行股票。



(四) 本公司董事、監察人、總經理及副總經理酬金之相關資訊

1. 本公司及合併報表內所有公司(含本公司)最近兩年度支付董事、監察人、總經理及副總經理酬金占稅後純益比例之分析：

年度	董事、監察人、總經理及副總經理酬金占盈餘分配年度之稅後純益比例	
	單一	合併
100	4.01%	3.12%
99	3.71%	2.78%

2. 給付酬金之政策、標準、組合及程式，及與公司經營績效及未來風險之關連性：

董事、監察人酬勞及員工紅利，均視每年度公司之經營績效並按本公司章程第廿七條規定成數提撥，再依董事會所訂之分配辦法發放。其餘酬金則由公司視總體及各事業部門之營運績效，於調查上市公司之薪資報酬水準，參酌專業顧問公司出具之市場薪資行情調查報告暨考量整體財務及經營環境風險後制訂。

三、公司治理運作情形

(一) 董事會運作情形

100年度董事會開會4次，董事監察人出席情形如下：

職稱	姓名	實際出席(列)席次數	委託出席次數	實際出席(列)席率(%)	備註	
董事長	徐旭東	4	0	100.00%	無	
董事	裕鼎實業公司	席家宜	4	0		100.00%
		徐旭明	3	1		75.00%
	亞洲水泥公司	徐旭平	4	0		100.00%
		王孝一	4	0		100.00%
		李冠軍	4	0		100.00%
		王國明	4	0		100.00%
	遠東百貨公司	曾裕賢	4	0		100.00%
		楊惠國	3	0		75.00%
		李光燾	3	0		75.00%
	百揚投資公司	徐國梅	4	0		100.00%
監察人	裕民航運公司	徐荷芳	3	0		75.00%
		張才雄	4	0		100.00%
	遠鼎公司	侯金英	2	0		50.00%

其他應記載事項：

一、證交法第14條之3所列事項暨其他經獨立董事反對或保留意見且有紀錄或書面聲明之董事會議決事項，應敘明董事會日期、期別、議案內容、所有獨立董事意見及公司對獨立董事意見之處理：不適用

二、董事對利害關係議案迴避之執行情形，應敘明董事姓名、議案內容、應利益迴避原因以及參與表決情形：不適用

三、當年度及最近年度加強董事會職能之目標（例如設立審計委員會、提昇資訊透明度等）與執行情形評估：

本公司將於101年股東會選任獨立董事，將依其獨立性與專業性對公司事務提供客觀意見，以提昇公司的運作和保護股東之權益。

四、監察人之組成及職責：

1. 監察人與公司員工及股東之溝通情形（例如溝通管道、方式等）：

- 監察人得與員工、股東直接聯絡。
- 公司之員工及股東可隨時透過公司網站將意見反應予監察人。

2. 監察人與內部稽核主管及會計師之溝通情形（例如就公司財務、業務狀況進行溝通之事項、方式及結果等）。

- 內部稽核單位每月將報告陳報監察人查閱。執行稽核業務時，如發現緊急狀況，內部稽核主管隨時向監察人報告；此外，每季向監察人做稽核執行業務情形報告，監察人與內部稽核主管之溝通良好。
- 監察人定期與會計師以面對面及書面方式進行財務狀況溝通。

五、監察人列席董事會如有陳述意見，應敘明董事會日期、期別、議案內容、董事會議決結果以及公司對監察人陳述意見之處理：無

(二) 審計委員會運作情形：本公司目前尚未設置審計委員會，故不適用。

(三) 公司治理運作情形與上市上櫃公司治理實務守則差異情形及原因

項 目	運 作 情 形	與公司治理實務守則差異及原因
1. 公司股權結構及股東權益 (1) 公司處理股東建議或糾紛等問題之方式	對股東之建議或疑問等除編制董事長辦公室及IR專職負責外，尚設有發言人、代理發言人及本公司之股務代理機構「亞東證券股份有限公司」處理及因應。	均無差異
(2) 公司掌握實際控制公司之主要股東及主要股東之最終控制者名單之情形	隨時掌握實際控制公司之主要股東及主要股東之最終控制者名單，並依上市公司資訊申報作業辦法規定申報異動資料。	
(3) 公司建立與關係企業風險控管機制及防火牆之方式	本公司除設置放帳會專職應收帳款之風險控管外，與關係企業並均已訂定「取得或處分資產處理程序」、「資金貸與他人作業程序」及「背書保證作業程序」，彼此間之風險控管機制及防火牆均已適當建立。	
2. 董事會之組成及職責 (1) 公司設置獨立董事之情形	本公司設董事11席，預計於101年股東會改選獨立董事，各董事均依公司法及本公司章程、董事會議事規則及其它相關法令之規定行使董事職權。	
(2) 定期評估簽證會計師獨立性之情形	本公司於101年3月21日董事會評估勤業眾信聯合會計師事務所施景彬會計師及黃樹傑會計師，皆符合「職業道德準則」	
3. 建立與利害關係人溝通管道之情形	各利害關係人如有需求，可隨時連絡公司各相關部門及單位，溝通管道暢通。	
4. 資訊公開 (1) 公司架設網站，揭露財務業務及公司治理資訊之情形	設有中英文網站： http://www.fenc.com 並指定專人負責公司資訊之搜集、定期或不定期於公開資訊觀測站及本公司網站揭露相關資訊。	
(2) 公司實行其他資訊揭露之方式	除依規定設有發言人及代理發言人且落實執行外，不定期召開法人說明會並依規定公開資訊。	
5. 公司設置提名、薪酬或其他各類功能性委員會之運作情形	公司設有董事評議委員會及薪資報酬委員會。	

6. 公司依據「上市上櫃公司治理實務守則」訂有公司治理實務守則者，請敘明其運作與所訂公司治理實務守則之差異情形：公司雖目前尚未依據「上市上櫃公司治理實務守則」制訂本公司之公司治理實務守則，但觀諸本附表：「上市上櫃公司治理運作情形及其與上市上櫃公司治理實務守則差異情形及原因」所述，本公司實質上已依據公司治理精神運作及執行公司治理相關規範。

7. 請敘明公司對社會責任所實行之制度與措施及履行社會責任情形：

項 目	運 作 情 形	與上市上櫃公司企業社會責任實務守則差異情形及原因
一、落實推動公司治理 (一) 公司訂定企業社會責任政策或制度，以及檢討實施成效之情形。 (二) 公司設置推動企業社會責任專(兼)職單位之運作情形。 (三) 公司定期舉辦董事、監察人與員工之企業倫理教育訓練及宣導事項，並將其與員工績效考核系統結合，設立明確有效之獎勵及懲戒制度之情形。	1. 本公司除編制董事長辦公室專職外，並由各部門依其職掌分別推動企業社會責任之相關工作。 2. 本公司董事、監察人與經理人尚有人力發展中心定期規劃公司治理等專題之教育訓練事宜。 3. 而人力資源處亦對員工績效考核、員工訓練及獎懲皆訂有明確規範。 4. 成立薪酬委員會，訂定與定期檢視董事、監察人與經理人之績效與薪資報酬。	無差異
二、發展永續環境 (一) 公司致力於提升各項資源之利用效率，並使用對環境負荷衝擊低之再生物料之情形。 (二) 公司依其產業特性建立合適之環境管理制度之情形。 (三) 設立環境管理專責單位或人員，以維	1. 本公司除使用再生原料(寶特瓶回收)、製程下腳料等作為原料外，並利用收集製程餘熱及燃料，以減少能源耗用。 2. 本公司著重推動資源回收利用、能源節約與溫室氣體減量等相關措施。 3. 本公司透過各相關部門負責環境管理工作，包括營	無差異



項 目	運 作 情 形	與上市上櫃公司企業社會責任實務守則差異情形及原因
<p>護環境之情形。</p> <p>(四) 公司注意氣候變遷對營運活動之影響，制定公司節能減碳及溫室氣體減量策略之情形。</p>	<p>運活動對環境影響數據之收集與評估，並建立衡量之指標，持續進行檢討與改善工作。</p> <p>4. 本公司化纖、紡織廠與辦公室已陸續完成溫室氣體排放盤查 ISO-14064-1 查證；並編列特別預算進行節約能源相關工作。</p>	<p>無差異</p>
<p>三、維護社會公益</p> <p>(一) 公司遵守相關勞動法規，保障員工之合法權益，建立適當之管理方法與程序之情形。</p> <p>(二) 公司提供員工安全與健康之工作環境，並對員工定期實施安全與健康教育之情形。</p> <p>(三) 公司制定並公開其消費者權益政策，以及對其產品與服務提供透明且有效之消費者申訴程序之情形。</p> <p>(四) 公司與供應商合作，共同致力提升企業社會責任之情形。</p> <p>(五) 公司藉由商業活動、實物捐贈、企業志工服務或其他免費專業服務，參與社區發展及慈善公益團體相關活動之情形。</p>	<p>1. 本公司不僅遵守各項勞動法規，更持續追蹤法規動態，據以調整內部管理制度。此外，定期與員工進行法令說明與宣導。</p> <p>2. 本公司定期實施員工安全健康等相關課程。</p> <p>3. 本公司訂有「品質抱怨處理辦法」，業務單位以書面或電子資訊系統處理客戶抱怨函件。另公司網站亦設置事業版圖、新聞快訊及意見反應之電子信箱等功能，讓客戶即時接收公司重大訊息，並能隨時反應問題。</p> <p>4. 本公司與國際級飲料及運動品牌商共同推動節能環保產品，以降低能源及資源的耗用。包括以生物聚酯粒及回收聚酯粒製成食品級寶特瓶，或以綠色環保纖維、玉米纖維PLA製成功能性紡織品。</p> <p>5. 本公司捐資興建世界第一座100%回收寶特瓶綠建築-花博流行館-遠東環生方舟(EcoARK)，並創下多項世界第一，也是2010年台北國際花卉博覽會中唯一由企業贊助成立的展館。</p>	<p>無差異</p>
<p>四、加強資訊揭露</p> <p>(一) 公司揭露具攸關性及可靠性之企業社會責任相關資訊之方式。</p> <p>(二) 公司編製企業社會責任報告書，揭露推動企業社會責任之情形。</p>	<p>本公司透過公司網站揭露公司最新動態以及推動企業社會責任相關工作。並透過投資說明會、股東會、投資人關係等管道，與股東/投資人等利害關係人密切溝通。</p>	<p>無差異</p>
<p>五、公司如依據「上市上櫃公司企業社會責任實務守則」訂有本身之企業社會責任守則者，請敘明其運作與所訂守則之差異情形：</p> <p>本公司雖未制定企業社會責任實務守則，然觀諸本附表所述，本公司已透過研發、公益活動、環保認證積極推動參與及善盡公司治理、環境保護、社會貢獻及社會公益等領域之企業社會責任。</p>		
<p>六、其他有助於瞭解企業社會責任運作情形之重要資訊（如公司對環保、社區參與、社會貢獻、社會服務、社會公益、消費者權益、人權、安全衛生與其他社會責任活動所採行之制度與措施及履行情形）：</p> <p>1. 本公司透過三大方向致力環境保護－</p> <p>(1) 節約資源 (reduce)：節約製造過程中所耗費的資源、產品輕量化。</p> <p>(2) 重複使用 (recycle)：研發精良之回收技術，擴大回收規模並廣泛運用在產品上，迎合世界環保潮流。</p> <p>(3) 替代資源 (replace)：降低耗竭性能源(例：石油)的依賴，研發非糧食作物及廢料作為產品之替代原料。</p> <p>2. 開發中的Tpark結合環保理念，參考國際間盛行的「土方平衡」概念，將水資源recycle維護園區的生態環境；並在園區規劃綠色休閒空間，使Tpark不僅是高科技園區，更是一個綠色園區。</p> <p>3. 因應節能減碳政策，本公司各廠區及辦公大樓陸續將傳統日光燈管全數更換為LED燈，並鼓勵同仁節約使用各項能源。</p> <p>4. 於台灣新竹市主辦「全國馬拉松暨安全衛生季活動及園遊會」，吸引全台近2,000位馬拉松運動選手及新竹地區居民熱烈參與。</p>		
<p>七、公司產品或企業社會責任報告書如有通過相關驗證機構之查證標準，應加以敘明：</p> <p>1. 本公司研發生產之環保回收纖維針織布料通過國際運動品牌的GRS(Global Recycle Standard) 認證。</p> <p>2. 通過有機棉(organic cotton)紗及再生纖維(recycle fiber)紗經C.U(CONTROL UNION) 認證。</p> <p>3. 執行 I. S. O. 14064-1 組織溫室氣體盤查經D. N. V 認證。</p> <p>4. 通過 ISO-9001、ISO-14001、ISO-18001 OHSAS等管理系統並經D. N. V 認證。</p> <p>5. 本公司生產之聚酯瓶用酯粒獲得國際知名飲料大廠認證；各類型酯粒則皆有美國食品藥物檢驗局通過。</p> <p>6. 100%環保回收聚酯纖維取得環保標章認證。</p>		

項 目	運 作 情 形	與上市上櫃公司企業社會責任實務守則差異情形及原因
7. 本公司研發之生物可分解環保材料符合歐洲OWS及國BPI認證標章。		
8. 綠色環保食品級瓶用酯粒完成碳足跡盤查PAS 2050:2008 並經D. N. V認證。		

8. 公司履行誠信經營情形及採行措施：

本公司之『道德行為準則』及『誠信經營守則』已於100年8月19日董事會通過，並將在101年6月28日股東會作報告，完整內容請至本公司網站查詢下載(網址：www.fenc.com)。本公司董事皆秉持高度自律，對董事會中與其自身或其代表之法人有利害關係之議案，討論及表決時皆採迴避。本公司內部稽核人員亦定期查核會計制度及內部控制制度遵循情形，並作成稽核報告提報董事會。

9. 其他有助於瞭解公司治理運作情形之重要資訊：

(1) 風險管理之組織架構：(請參照第6頁)

A. 設立『放帳委員會』：審核內、外銷客戶信用狀況給予評等，並據以核給信用額度，執行放帳客戶信用、應收帳款之控管，以達成年度『零倒帳』為管理目標。

B. 成立『資訊安全督導委員會』：負責實際推動及協調各項資訊安全事務。

(2) 薪資報酬委員會運作情形：

A. 本公司於100年8月19日成立薪資報酬委員會，負責訂定及檢討董監事及經理人績效評估及薪資報酬之政策、制度、標準與結構，以及定期評估董監事及經理人之薪資報酬，並將建議提交董事會討論。

B. 本公司薪資報酬委員會於100年12月22日召開第一次會議，會中評估並檢討本公司現行之績效考核、薪資、獎金、員工紅利制度暨董監事酬勞金發放方式等案，經全體出席委員同意維持現行制度，並經本公司101年3月21日董事會同意通過。

(3) 保護消費者或客戶政策之執行情形：確實依相關政策執行。

(4) 公司為董事及監察人購買責任保險之情形：對於保險內容及其必要性尚在評估中，俟瞭解及評估後再提請董事會核議。

(5) 董事、監察人、總經理及副總經理進修之情形：

職 稱	姓 名	進修日期		主辦單位	課程名稱	進修時數
		起	迄			
董事長	徐旭東	100/12/27	100/12/27	財團法人台灣金融研訓院	董監事會運作實務與公司治理研習班	3
		99/12/23	99/12/23	財團法人台灣金融研訓院	董監事會運作實務與公司治理研習班	3
		98/09/23	98/09/23	勤業眾信聯合會計師事務所	國際會計準則(IFRS)研討會	6
	席家宜	98/07/02	98/07/02	財團法人台灣金融研訓院	董監事會運作實務與公司治理研習班	3
		100/12/27	100/12/27	財團法人台灣金融研訓院	董監事會運作實務與公司治理研習班	3
		99/12/23	99/12/23	財團法人台灣金融研訓院	董監事會運作實務與公司治理研習班	3
	王孝一	98/09/23	98/09/23	勤業眾信聯合會計師事務所	國際會計準則(IFRS)研討會	6
		98/07/02	98/07/02	財團法人台灣金融研訓院	董監事會運作實務與公司治理研習班	3
		100/12/27	100/12/27	財團法人台灣金融研訓院	董監事會運作實務與公司治理研習班	3
董 事	李冠軍	99/12/23	99/12/23	財團法人台灣金融研訓院	董監事會運作實務與公司治理研習班	3
		98/09/23	98/09/23	勤業眾信聯合會計師事務所	國際會計準則(IFRS)研討會	6
		98/07/02	98/07/02	財團法人台灣金融研訓院	董監事會運作實務與公司治理研習班	3
	徐旭平	100/12/27	100/12/27	財團法人台灣金融研訓院	董監事會運作實務與公司治理研習班	3
		98/09/23	98/09/23	勤業眾信聯合會計師事務所	國際會計準則(IFRS)研討會	6
		98/07/02	98/07/02	財團法人台灣金融研訓院	董監事會運作實務與公司治理研習班	3
	徐國梅	99/12/23	99/12/23	財團法人台灣金融研訓院	董監事會運作實務與公司治理研習班	3
		98/07/02	98/07/02	財團法人台灣金融研訓院	董監事會運作實務與公司治理研習班	3
		100/12/27	100/12/27	財團法人台灣金融研訓院	董監事會運作實務與公司治理研習班	3
曾裕賢	99/12/23	99/12/23	財團法人台灣金融研訓院	董監事會運作實務與公司治理研習班	3	
	98/09/23	98/09/23	勤業眾信聯合會計師事務所	國際會計準則(IFRS)研討會	6	
	98/07/02	98/07/02	財團法人台灣金融研訓院	董監事會運作實務與公司治理研習班	3	
楊惠國	99/12/23	99/12/23	財團法人台灣金融研訓院	董監事會運作實務與公司治理研習班	3	
	96/09/28	96/09/28	財團法人台灣金融研訓院	關係人交易法律風險	3	



職稱	姓名	進修日期		主辦單位	課程名稱	進修時數	
		起	迄				
監察人	李光燾	99/12/23	99/12/23	財團法人台灣金融研訓院	董監事會運作實務與公司治理研習班	3	
		98/09/23	98/09/23	勤業眾信聯合會計師事務所	國際會計準則(IFRS)研討會	6	
	徐荷芳	98/07/02	98/07/02	財團法人台灣金融研訓院	董監事會運作實務與公司治理研習班	3	
		100/12/27	100/12/27	財團法人台灣金融研訓院	董監事會運作實務與公司治理研習班	3	
	張才雄	99/12/23	99/12/23	財團法人台灣金融研訓院	董監事會運作實務與公司治理研習班	3	
		100/12/27	100/12/27	財團法人台灣金融研訓院	董監事會運作實務與公司治理研習班	3	
	侯金英	99/12/23	99/12/23	財團法人台灣金融研訓院	董監事會運作實務與公司治理研習班	3	
		100/11/24	100/11/24	行政院金融監督管理委員會	第七屆台北公司治理論壇	3	
	總經理	吳高山	99/12/23	99/12/23	財團法人台灣金融研訓院	董監事會運作實務與公司治理研習班	3
			100/12/27	100/12/27	財團法人台灣金融研訓院	董監事會運作實務與公司治理研習班	3
鄭澄宇		99/12/23	99/12/23	財團法人台灣金融研訓院	董監事會運作實務與公司治理研習班	3	
		98/09/23	98/09/23	勤業眾信聯合會計師事務所	國際會計準則(IFRS)研討會	6	
吳汝瑜		100/12/27	100/12/27	財團法人台灣金融研訓院	董監事會運作實務與公司治理研習班	3	
		99/12/23	99/12/23	財團法人台灣金融研訓院	董監事會運作實務與公司治理研習班	3	
副總經理		劉宗宏	98/09/23	98/09/23	勤業眾信聯合會計師事務所	國際會計準則(IFRS)研討會	6
			100/12/27	100/12/27	財團法人台灣金融研訓院	董監事會運作實務與公司治理研習班	3
			99/12/23	99/12/23	財團法人台灣金融研訓院	董監事會運作實務與公司治理研習班	3

(四) 公司訂有公司治理守則及相關規章之查詢方式

公司網站：www.fenc.com 及公開資訊觀測站：mops.twse.com.tw

(五) 其他足以增進對公司治理運作情形之瞭解的重要資訊

1. 公司員工行為或倫理守則：誠、勤、樸、慎、創新，為公司之經營理念，且本公司『道德行為準則』已於100年8月19日董事會通過，亦將作為每位遠東人奉行之行為準則。
2. 公司財務資訊透明有關人員，其取得主管機關指明之相關證照情形：

證照	部門		
	會計處	財務處	稽核處
中華民國會計師	3	-	3
中國註冊會計師	1	-	-
美國特許分析師	-	2	-
國際內部稽核師	3	1	3
國際管理會計師	1	-	-
國際財務管理師	1	-	-
記帳士	16	1	-
地政士	1	-	-
不動產經紀人	1	-	-
財產保險經紀人	1	-	-
企業內部控制基本能力測驗	20	7	18
證券商高級業務員	2	10	1
證券投資分析人員	1	1	-
期貨商業業務員	2	-	1
理財規劃人員	-	4	1
信託人員	1	8	1
外匯交易人員	-	2	-
勞工安全管理師	-	-	1
甲級廢棄物處理技術員	-	-	1

(六) 內部控制制度執行情況

1. 內控聲明書

遠東新世紀股份有限公司
內部控制制度聲明書

日期：一〇一年三月二十一日

本公司民國一〇〇年度之內部控制制度，依據自行檢查的結果，謹聲明如下：

- 一、本公司確知建立、實施和維護內部控制制度係本公司董事會及經理人之責任，本公司業已建立此一制度。其目的係在對營運之效果及效率（含獲利、績效及保障資產安全等）、財務報導之可靠性及相關法令之遵循等目標的達成，提供合理的確保。
- 二、內部控制制度有其先天限制，不論設計如何完善，有效之內部控制制度亦僅能對上述三項目標之達成提供合理的確保；而且，由於環境、情況之改變，內部控制制度之有效性可能隨之改變。惟本公司之內部控制制度設有自我監督之機制，缺失一經辨認，本公司即採取更正之行動。
- 三、本公司係依據「公開發行公司建立內部控制制度處理準則」（以下簡稱「處理準則」）規定之內部控制制度有效性之判斷項目，判斷內部控制制度之設計及執行是否有效。該「處理準則」所採用之內部控制制度判斷項目，係為依管理控制之過程，將內部控制制度劃分為五個組成要素：1. 控制環境，2. 風險評估及回應，3. 控制作業，4. 資訊及溝通，及5. 監督。每個組成要素又包括若干項目。前述項目請參見「處理準則」之規定。
- 四、本公司業已採用上述內部控制制度判斷項目，檢查內部控制制度之設計及執行的有效性。
- 五、本公司基於前項檢查結果，認為本公司於民國一〇〇年十二月三十一日的內部控制制度（含對子公司之監督與管理），包括知悉營運之效果及效率目標達成之程度、財務報導之可靠性及相關法令之遵循有關的內部控制制度等之設計及執行係屬有效，其能合理確保上述目標之達成。
- 六、本聲明書將成為本公司年報及公開說明書之主要內容，並對外公開。上述公開之內容如有虛偽、隱匿等不法情事，將涉及證券交易法第二十條、第三十二條、第一百七十一條及第一百七十四條等之法律責任。
- 七、本聲明書業經本公司民國一〇一年三月二十一日董事會通過，出席董事十一人中，無人持反對意見，均同意本聲明書之內容，併此聲明。

遠東新世紀股份有限公司

董事長：徐 旭 東



總經理：鄭 澄 宇



2. 會計師專案審查內部控制制度審查報告：無。

(七) 公司及其內部人員依法被處罰、公司對其內部人員違反內部控制制度規定之處罰、主要缺失與改善情形（最近年度及截至年報刊印日止）：無。



(八) 股東會及董事會之重要決議 (最近年度及截至年報刊印日止)

1. 股東常會

屆次	開會時間	重要決議事項	執行情形	
100年度 股東常會	100/06/24	報告事項 99年度營業報告書。 99年度財務報告。 監察人查核99年度決算表冊報告書。 修正本公司「董事會議事規則」報告 99年度募集公司債報告。	不適用	
		承認事項 承認通過本公司99年度決算表冊。 承認通過本公司99年度盈餘分配案。		訂定100/8/31為配息、增資基準日，業於100/09/30發放現金股利
		討論事項 修正本公司章程部份條文。 盈餘轉增資發行新股案。 修正本公司「董事及監察人選舉辦法」部份 條文。		已依修正後作業程序辦理 業於100/09/30發行新股 已依修正後作業程序辦理

2. 董事會

屆次	開會時間	重要決議事項
第二十屆 第十次	100/03/22	1. 通過99年度財務報告(含合併報表)案。 2. 通過本公司99年度盈餘分配案。 3. 通過辦理未分配盈餘增資發行新股案。 4. 通過修正章程案。 5. 通過修正「董事及監察人選舉辦法」案。 6. 通過修正「董事會議事規則」案。 7. 通過召開100年度股東常會案。 8. 通過發行100年度無擔保公司債案。 9. 通過99年度自行檢查內部控制制度案。 10. 通過節約能源資本支出特別預算案。
		1. 通過99年度盈餘分配案之除息、除權基準日暨其他有關事項。 2. 通過修訂本公司「內部稽核實施細則」。 3. 通過增設副董事長一位，由徐旭平先生擔任。 4. 通過石化總部、化纖總部、紡織總部及行政總部總經理任命案。
		1. 通過100年上半年度財務報告(含合併報表)案。 2. 通過訂定本公司「薪資報酬委員會組織規程」。 3. 通過設置本公司「薪資報酬委員會」。 4. 通過訂定本公司「道德行為準則」及「誠信經營守則」。 5. 通過發行100年度無擔保公司債案。 6. 通過增資遠東工業(上海)公司人民幣一億三千六百萬元。
		1. 通過本公司101年度營業預算及資本預算案。 2. 通過本公司辦理土地價值重估案。
		1. 通過100年度財務報告(含合併報表)案。 2. 通過本公司100年度盈餘分配案。 3. 通過辦理未分配盈餘增資發行新股案。 4. 通過修正「取得及處分資產處理程序」案。 5. 改選董事(含獨立董事)及監察人案。 6. 通過召開101年度股東常會案。 7. 通過發行101年度無擔保公司債案。

(九) 董事或監察人對董事會通過重要決議有不同意見且有紀錄或書面聲明者，其主要內容(最近年度及截至年報刊印日止)：無。

(十) 與財務報告有關人士調整情形彙總表：

調整情形	姓名	調整後新職務	原職務
	席家宜	副董事長	副董事長兼總經理
吳高山	石化總部總經理	總經理室副總經理	
曾裕賢	化纖總部總經理	化纖營運總部資深副總經理	
胡正隆	紡織總部總經理	紡織營運總部資深副總經理	
鄭澄宇	行政總部總經理	管理部門副總經理	

四、會計師公費資訊

(一) 會計師公費相關資訊

1. 簽證會計師資訊

會計師事務所名稱	會計師姓名		查核期間	備註
勤業眾信聯合會計師事務所	施景彬	黃樹傑	100.01.01-100.12.31	無

2. 會計師公費

金額級距		公費項目	審計公費	非審計公費	合計
1	低於 2,000 千元				
2	2,000 千元 (含) ~4,000 千元			V	
3	4,000 千元 (含) ~6,000 千元				
4	6,000 千元 (含) ~8,000 千元		V		
5	8,000 千元 (含) ~10,000 千元				V
6	10,000 千元 (含) 以上				

單位：新臺幣仟元

事務所名稱	會計師姓名		審計公費	非審計公費					會計師查核期間
				制度設計	工商登記	人力資源	其他(註)	小計	
勤業眾信聯合會計師事務所	施景彬	黃樹傑	7,440	-	90	-	2,165	2,255	100.01.01-100.12.31

註：國際會計準則轉換相關費用1,000;稅務、法律諮詢及公司債發行費用1,165

(二) 更換會計師事務所且更換年度所支付之審計公費較更換前一年度之審計公費減少者：無。

(三) 更換會計師事務所之情形：無。

(四) 審計公費較前一年度減少達百分之十五以上者：無。

五、更換會計師資訊：無。

六、公司之董事長、總經理、負責財務或會計事務之經理人，最近一年內曾任職於簽證會計師所屬事務所或其關係企業者：無。

七、董事、監察人、經理人及持股比例超過百分之十之股東股權異動

(一) 董事、監察人、經理人及大股東股權變動情形

單位：股

職 稱	姓 名	100 年度		截至 101 年 4 月 29 日止	
		持有股數增(減)數	質押股數增(減)數	持有股數增(減)數	質押股數增(減)數
董事長	徐旭東	1,619,955	-	-	-
副董事長	席家宜	62,172	-	-	-
副董事長	徐旭平	(8,017,954)	-	-	-
董 事	裕鼎實業(股)公司	573,503	-	824,000	-
	徐旭明	633,341	-	-	-
	亞洲水泥(股)公司	31,821,408	-	-	-
	王孝一	10,535	-	-	-
	李冠軍	361,667	-	-	-
	王國明	-	-	-	-
	遠東百貨(股)公司	531,988	-	-	-
	曾裕賢	(40,224)	-	-	-
	楊惠國	138,013	-	-	-
	李光燾	-	-	-	-
	百揚投資(股)公司	59,063	-	-	-
	徐國梅	-	-	-	-
	監察人	裕民航運(股)公司	830,888	(11,000,000)	-
張才雄		2,418	-	-	-
徐荷芳		750,805	-	(1,500,000)	-
遠鼎(股)公司		20,767	-	-	-
侯金英		-	-	-	-
經理人	胡正隆	7	-	-	-
	吳高山	36	-	-	-
	劉宗宏	1,266	-	-	-
	朱明德	-	-	-	-
	范欽智	(17,581)	-	-	-
	鄭澄宇	-	-	-	-
	吳汝瑜	(9,804)	-	-	-
	王健誠	189	-	-	-
	李靜傑	-	-	-	-
	成本早	(4,990)	-	-	-
	何昆麟	-	-	-	-
	曾竹賢	1,984	-	-	-
	盧達仁	1,150	-	-	-
	何純敏	-	-	-	-
	駱天爵	33	-	-	-
	吳麗香	-	-	-	-
	楊山本	14	-	-	-
	范清權	-	-	-	-
	吳智耀	33	-	-	-
	蔡燦煌	2,810	-	-	-
	施誠明	9	-	-	-
	李火旺	159	-	-	-
	褚智偉	46	-	-	-
吳榮隆	1,346	-	-	-	
陳聰敏	115	-	(3,000)	-	
陳立齊	-	-	-	-	

職 稱	姓 名	100 年度		截至 101 年 4 月 29 日止	
		持有股數增(減)數	質押股數增(減)數	持有股數增(減)數	質押股數增(減)數
	楊明聰	416	-	-	-
	邱虹	38	-	-	-
	劉鑫燦	477	-	-	-
	梁立文	-	-	-	-
	林俊佑	-	-	-	-
	白若善	-	-	-	-
	徐廷威	-	-	-	-
	彭清族	-	-	-	-
	李憲忠	-	-	-	-
	駱克鎮	(9,170)	-	(1,000)	-
	陳金殿	-	-	-	-
	胡文中	-	-	-	-
	陸洪達	(20,000)	-	-	-
	郭明宗	17	-	-	-
	張春田	20	-	-	-
	何信欽	1,120	-	-	-
	婁彥傑	933	-	-	-
	梁黃標	-	-	-	-
	吳敏成	-	-	-	-
	洪春成	-	-	-	-
	盧曉民	-	-	-	-

(二) 股權移轉資訊 (股權移轉之相對人為關係人者) : 不適用。

(三) 股權質押資訊 :

姓名	質押變動原因	變動日期	交易相對人	與交易相對人之關係	股數 (仟股)	持股 比率	質押比率
裕民航運 (股) 公司	解除質押	100.11.28	遠東國際商銀	裕民航運董事長與遠銀 副董事長同一人	11,000	0.58%	35.05%

八、持股比例占前十大股東間互為關係人資料

日期：101.4.29

姓名	本人持有股份		配偶、未成年子女持有股份		利用他人名義合計持有股份		前十大股東相互間具有財務會計準則公報第六號關係人之關係者，其名稱及關係。	
	股數	持股比例	股數	持股比例	股數	持股比例	名稱	關係
亞洲水泥(股)公司 代表人：徐旭東	1,092,535,039	22.31%	0	0.00	0	0.00	財團法人亞東技術學院 醫療財團法人徐元智先生醫藥基金會 財團法人元智大學	董事長同一人
							財團法人徐元智先生紀念基金會	董事長為該基金會董事
							德勤投資(股)公司	亞泥採權益法評價之被投資公司
財團法人亞東技術學院 代表人：徐旭東	235,719,283	4.81%	0	0.00	0	0.00	亞洲水泥(股)公司 醫療財團法人徐元智先生醫藥基金會 財團法人元智大學	董事長同一人
							財團法人徐元智先生紀念基金會	董事長為該基金會董事
醫療財團法人徐元智先生醫藥基金會 代表人：徐旭東	175,851,732	3.59%	0	0.00	0	0.00	亞洲水泥(股)公司 財團法人亞東技術學院 財團法人元智大學	董事長同一人
							財團法人徐元智先生紀念基金會	董事長為該基金會董事
財團法人徐元智先生紀念基金會 代表人：孫震	146,237,599	2.99%	0	0.00	0	0.00	亞洲水泥(股)公司 財團法人亞東技術學院 財團法人元智大學 醫療財團法人徐元智先生醫藥基金會	該基金會董事為各該法人董事長
財團法人元智大學 代表人：徐旭東	134,093,580	2.74%	0	0.00	0	0.00	亞洲水泥(股)公司 財團法人亞東技術學院 醫療財團法人徐元智先生醫藥基金會	董事長同一人
							財團法人徐元智先生紀念基金會	董事長為該基金會董事
中華郵政(股)公司	112,731,450	2.30%	0	0.00	0	0.00	無	無
新光人壽保險股份有限公司	85,688,030	1.75%	0	0.00	0	0.00	無	無
中國信託商銀受亞洲水泥(股)公司信託財產專戶	71,440,800	1.46%	0	0.00	0	0.00	無	無
德勤投資(股)公司 代表人：李坤炎	70,707,263	1.44%	0	0.00	0	0.00	亞洲水泥(股)公司	亞泥採權益法評價之被投資公司
大通託管沙烏地阿拉伯央行外部摩根士丹利投資專戶	64,199,366	1.31%	0	0.00	0	0.00	無	無

九、綜合持股比例

日期：101.4.29

帳列長期投資 轉投資事業	本公司投資		董事、監察人、經理人及 直接或間接控制事業之投資		綜 合 投 資	
	股數(仟股)	持股%	股數(仟股)	持股%	股數(仟股)	持股%
亞洲水泥公司	700,357	22.33	203,308	6.48	903,665	28.81
遠東百貨公司	221,275	16.80	119,988	9.11	341,263	25.91
東聯化學公司	73,833	9.17	204,676	25.42	278,509	34.59
遠東國際商業銀行	65,554	3.09	445,033	21.05	510,587	24.14
宏遠興業公司	129	0.03	129,974	27.58	130,103	27.61
遠鼎投資公司	1,822,821	99.40	5,502	0.30	1,828,323	99.70
遠東資源開發公司	498,974	100.00	-	-	498,974	100.00
遠通投資公司	705,147	100.00	-	-	705,147	100.00
遠東投資(控股)公司	1,700	100.00	-	-	1,700	100.00
遠東化聚工業公司	746,134	69.22	331,718	30.78	1,077,852	100.00
開元國際投資公司	302,844	100.00	-	-	302,844	100.00
亞東石化公司	509,860	75.56	43,410	6.43	553,270	81.99
Far Eastern Polytex (H) Ltd.	113	100.00	-	-	113	100.00
遠鼎公司	186,926	37.13	243,474	48.37	430,400	85.50
遠揚建設公司	154,372	65.11	2,150	0.91	156,522	66.02
鼎元國際投資公司	205,000	100.00	-	-	205,000	100.00
亞東證券公司	140,278	19.65	466,901	65.42	607,179	85.07
遠東石化(控股)公司	202	85.27	35	14.73	237	100.00
安和製衣公司	66,346	100.00	-	-	66,346	100.00
太平洋流通投資公司	67,500	16.83	242,435	60.46	309,935	77.29
高雄富國製衣公司	3,999	99.99	-	-	3,999	99.99
FEDP (H) Ltd.	244	50.43	240	49.57	484	100.00
遠東紡織公司	100	100.00	-	-	100	100.00
鼎鼎大飯店公司	5,386	19.00	21,466	75.72	26,852	94.72
漢通創業投資公司	4,939	3.73	4,832	3.65	9,771	7.38

肆、募資情形

一、資本及股份

(一) 股本來源

單位：新臺幣仟元，仟股

年月	發行價格	核定股本		實收股本		備註		
		股數	金額	股數	金額	股本來源	以現金以外之財產抵充股款者	其他
96.09	10	4,950,000	49,500,000	4,480,347	44,803,469	增資配股	-	-
97.09	10	4,950,000	49,500,000	4,569,954	45,699,538	增資配股	-	-
98.09	10	4,950,000	49,500,000	4,661,353	46,613,529	增資配股	-	-
99.09	10	4,950,000	49,500,000	4,754,580	47,545,799	增資配股	-	-
100.09	10	6,000,000	60,000,000	4,897,217	48,972,174	增資配股	-	-

註：最近五年度增資生效(核准)日期與文號：

96.07.19 金管證一字第0960037682號函。

97.07.16 金管證一字第0970035940號函。

98.07.21 金管證發字第0980036534號函。

99.07.14 金管證發字第0990036491號函。

100.07.25 金管證發字第1000033221號函。

單位：仟股

股份種類	核定股本							備註
	流通在外股份			未發行股份	轉換公司債可轉換股份數額	供發行員工認股權憑證	合計	
	已上市	未上市	合計					
記名式普通股	4,897,217	-	4,897,217	942,783	150,000	10,000	6,000,000	-

(二) 總括申報制度相關資訊：無。

(三) 股東結構

基準日：101年4月29日

股東結構數量	政府機構	金融機構	其他法人	個人	證券信託基金	外國機構及外國人	合計
人數	21	71	258	101,825	35	585	102,795
持有股數	212,548,634	660,174,976	2,224,575,315	723,948,113	48,199,761	1,027,770,559	4,897,217,358
持股比例	4.34%	13.48%	45.42%	14.80%	0.98%	20.98%	100.00%

(四) 股權分散情形

每股面額十元

基準日：101年4月29日

持 股 分 級	股 東 人 數	持 有 股 數	持 股 比 例
1 ~ 999	53,928	12,410,838	0.25%
1,000 ~ 5,000	33,129	72,353,045	1.50%
5,001 ~ 10,000	7,295	51,656,216	1.05%
10,001 ~ 15,000	2,931	34,596,696	0.71%
15,001 ~ 20,000	1,362	24,038,619	0.49%
20,001 ~ 30,000	1,376	32,922,400	0.67%
30,001 ~ 40,000	682	23,453,189	0.48%
40,001 ~ 50,000	376	16,785,491	0.34%
50,001 ~ 100,000	736	51,399,756	1.05%
100,001 ~ 200,000	364	51,146,884	1.04%
200,001 ~ 400,000	187	52,587,058	1.07%
400,001 ~ 600,000	89	43,861,047	0.90%
600,001 ~ 800,000	46	32,000,485	0.65%
800,001 ~ 1,000,000	25	22,671,657	0.46%
1,000,001以上	269	4,375,333,977	89.34%
總 計	102,795	4,897,217,358	100.00%

(五) 特別股：無。

(六) 主要股東名單

基準日：101年4月29日

主要股東名稱	股 份	持 有 股 數	持 股 比 例
亞洲水泥股份有限公司		1,092,535,039	22.31%
財團法人亞東技術學院		235,719,283	4.81%
醫療財團法人徐元智先生醫藥基金會		175,851,732	3.59%
財團法人徐元智先生紀念基金會		146,237,599	2.99%
財團法人元智大學		134,093,580	2.74%
中華郵政股份有限公司		112,731,450	2.30%
新光人壽保險股份有限公司		85,688,030	1.75%
中國信託商銀受亞洲水泥股份有限公司信託財產專戶		71,440,800	1.46%
德勤投資股份有限公司		70,707,263	1.44%
大通託管沙烏地阿拉伯央行外部摩根士丹利投資專戶		64,199,366	1.31%

(七) 每股市價、淨值、盈餘及股利資料

項 目		年 度	100 年	99 年	截至101年3月31日
每股市價	最 高		51.50	52.20	38.20
	最 低		28.60	29.55	33.60
	平 均		41.06	38.71	35.81
每股淨值	分 配 前		22.78	20.73	23.12
	分 配 後		(註1)	18.73	(註1)
每股盈餘	加 權 平 均 股 數 (仟 股)		4,897,217	4,754,580	4,897,217
	每 股 盈 餘 (註 2)	調 整 前	2.26	2.70	0.60
		調 整 後	(註1)	2.62	(註1)
每股股利 (註3)	現 金 股 利		2.0	1.3	-
	無 償 配 股	盈 餘 配 股	0.3	0.2	-
		資 本 公 積 配 股	-	-	-
	累 積 未 付 股 利		-	-	-
投資報酬 分 析	本 益 比 (註 4)		18.17	14.34	-
	本 利 比 (註 5)		20.53	29.78	-
	現 金 股 利 殖 利 率 % (註 6)		4.87	3.36	-

註 1：俟盈餘分配案經本(101)年度股東常會決議通過後確定。

註 2：係按發行在外加權平均股數及按追溯調整盈餘及資本公積轉增資後之股數計算。

註 3：係前一年度之盈餘分配。

註 4：本益比=當年度每股平均收盤價/每股盈餘。

註 5：本利比=當年度每股平均收盤價/每股現金股利。

註 6：現金股利殖利率=每股現金股利/當年度每股平均收盤價。

(八) 公司股利政策及執行狀況

1. 本公司章程股利政策內容：本公司股利應參酌所營事業景氣變化之特性，考慮各項產品或服務所處生命週期對未來資金之需求與稅制之影響，在維持穩定股利之目標下，依本公司章程所訂比率分配之。股利之發放，除有改善財務結構及支應轉投資、產能擴充或其他重大資本支出等資金需求外，其現金股利部分不低於當年度股息及股東紅利總和之百分之十。
2. 本次股東會擬議股利分配情形：每股擬配發現金股利1.7元、盈餘配股每股0.3元(每仟股配授30股)，合計2.0元。

(九) 本次股東會擬議之無償配股對公司營業績效及每股盈餘之影響

單位：新臺幣仟元

項 目		年 度	101 年 度(預估)
期初實收資本額			48,972,173
本 年 度 配 股 配 息 情 形	每股現金股利(元)		1.7元
	盈餘轉增資每股配股數(股)		0.03股
	資本公積轉增資每股配股數		-
營 業 績 效 變 化 情 形	營業利益		不適用(註)
	營業利益較去年同期增(減)比率		〃
	稅後純益		〃
	稅後純益較去年同期增(減)比率		〃
	每股盈餘		〃
	每股盈餘較去年同期增(減)比率		〃
	年平均投資報酬率(年平均本益比倒數)		〃
擬 制 性 每 股 盈 餘 及 本 益 比	若盈餘轉增資全數改配放 現金股利	擬制每股盈餘	〃
		擬制年平均投資報酬率	〃
	若未辦理資本公積轉增資	擬制每股盈餘	〃
		擬制年平均投資報酬率	〃
	若未辦理資本公積且盈餘 轉增資改以現金股利發放	擬制每股盈餘	〃
		擬制年平均投資報酬率	〃

註：本公司並未編製並公告101年度財務預測，依財政部證券暨期貨管理委員89年2月1日(89)台財證(一)字第00371號函規定，無須揭露本項資訊。

董事長：



經理人：



會計主管：



(十) 員工分紅及董監酬勞

1. 公司章程所載員工分紅及董事、監察人酬勞等相關資訊：

本公司依公司法及公司章程第二十七條之規定每年度決算如有盈餘，於依法繳納營利事業所得稅後，應先彌補歷年虧損，如尚有盈餘，於提列法定盈餘公積百分之十，並依法令規定提列特別盈餘公積後，連同上年度累積未分配盈餘，作為可供分配之盈餘，惟得視業務狀況酌予保留一部份後，按下列百分比分配之：

- A. 股息百分之六十，按全部股份平均分派，但遇增加資本時，除法令另有規定外，其當年度新增股份應分派之股息，依照股東會之決議辦理。
- B. 股東紅利百分之三十三，按全部股份平均分派，但遇增加資本時，其當年度新增股份應分派之紅利，依照股東會之決議辦理。
- C. 員工紅利百分之四。
- D. 董事監察人酬勞金百分之三，其分配辦法由董事會決定之。
- E. 員工紅利以股票配發時，依董事會訂定之辦法辦理。

2. 本期估列員工紅利及董事、監察人酬勞金額之估列基礎、配發股票紅利之股數計算基礎及實際配發金額若與估列數有差異時之會計處理：依會計估計變動處理，於股東會決議年度調整入帳。

3. 董事會通過之擬議配發員工分紅等資訊：

本公司100年度盈餘分配案，經本公司101年3月21日第二十屆第十四次董事會決議通過，其中有關員工紅利及董監酬勞等相關資訊如下：

A. ①配發員工現金紅利，股票紅利及董監酬勞金額：

員工現金紅利新台幣(以下同)421,266,009元，股票紅利0元，董監酬勞315,949,507元。

②配發金額與認列費用年度估列金額有差異者，其差異數、原因及處理情形：無差異。

B. 配發員工股票紅利金額占本期稅後純益及員工紅利總額合計數之比例：不適用。

4. 盈餘分配議案業經股東會決議者：

本公司99年度盈餘分配案，經本公司100年6月24日股東常會決議通過，其中有關員工紅利及董監酬勞等相關資訊如下：

A. ①配發員工現金紅利，股票紅利及董監酬勞金額：

員工現金紅利新台幣(以下同)470,345,544元，股票紅利0元，董監酬勞352,759,158元。

②配發金額與董事會擬議分配金額有差異者，其差異數、原因及處理情形：無差異。

B. 配發員工股票紅利股數及其佔盈餘轉增資之比例：不適用。

5. 前一年度(99年度)員工分紅及董事、監察人酬勞之實際配發情形(包括配發股數、金額及股價)、其與認列員工分紅及董事、監察人酬勞有差異者並應敘明差異數、原因及處理情形：

A. 董監酬勞：擬議分配數352,759,158元，實際發放153,000,000元

B. 員工紅利：擬議分配數470,345,544元，實際發放470,345,544元

差異數將於以後年度發放完畢。

(十一) 公司買回本公司股份情形

100年度及截至101年4月30日止，本公司並未有買回本公司股份之情形。

二、公司債辦理情形

基準日：101年4月29日

公 司 債 種 類	國內第二次 無擔保交換公司債	九十七年度第一次 無擔保普通公司債	九十七年度第二次 無擔保普通公司債	九十七年度第三次 無擔保普通公司債
發 行 (辦 理) 日 期	96.09.14	97.05.28	97.06.20	97.07.18
面 額	10 萬 1 種	100 萬 1 種	100 萬 1 種	100 萬 1 種
發 行 及 交 易 地 點	中華民國證券 櫃檯買賣中心	中華民國 證券櫃檯買賣中心	中華民國 證券櫃檯買賣中心	中華民國 證券櫃檯買賣中心
發 行 價 格	依面額足額發行	依面額足額發行	依面額足額發行	依面額足額發行
總 額	2,500,000,000 元	2,600,000,000 元	1,000,000,000 元	1,200,000,000 元
票 面 利 率	0%	2.67%	2.83%	2.95%
期 限	5 年期 到期日：101.09.14	3 年期 到期日：100.05.28	5 年期 到期日：102.06.20	5 年期 到期日：102.07.18
保 證 機 構	無	無	無	無
受 託 人	永豐商業銀行	永豐商業銀行	永豐商業銀行	永豐商業銀行
承 銷 機 構	中國信託綜合證券	無	無	無
簽 證 律 師	無	廖 年 盛	廖 年 盛	廖 年 盛
簽 證 會 計 師	施景彬、吳恩銘	施景彬、吳恩銘	施景彬、吳恩銘	施景彬、吳恩銘
償 還 方 法	除債券持有人依本發行 及交換辦法(本辦法)第 十條交換為本公司所持 有之亞泥普通股或依本 辦法第十八條行使賣回 權，或依本辦法第十七條 由本公司提前收回，或由 本公司買回註銷外，到期 時依債券面額之100%將 債券持有人所持有之本 債券以現金一次償還。	到期依面額一次還本， 利息自發行日起每年單 利付息一次。	自發行日起屆滿第三、 四、五年底分別償還發 行總額之30%、30%及 40%。到期依面額一次 還本，利息自發行日 起，每年依發行在外餘 額單利付息一次。	自發行日起屆滿第三、 四、五年底分別償還發 行總額之30%、30%及 40%。到期依面額一次 還本，利息自發行日 起，每年依發行在外餘 額單利付息一次。
未 償 還 本 金	0 元	0 元	700,000,000 元	840,000,000 元
贖 回 或 提 前 清 償 之 條 款	詳見發行及交換辦法 第十七條及第十八條	無	無	無
限 制 條 款	詳見發行及交換辦法	無	無	無
信 用 評 等 機 構 名 稱、評 等 日 期、公 司 債 評 等 結 果	中華信用評等(股)公司 評等日期：96.08.01 評等結果：twA+	中華信用評等(股)公司 評等日期：97.05.02 評等結果：twA+	中華信用評等(股)公司 評等日期：97.05.21 評等結果：twA+	中華信用評等(股)公司 評等日期：97.06.20 評等結果：twA+
附 其 他 權 利	截至年報刊印日止已轉 換(交換或認股)普通 股、海外存託憑證或其 他有價證券之金額	截至 101.04.29 止 ，已交換之公司債 300 仟元。	無	無
	發行及轉換 (交換或認股)辦法	詳後附	無	無
發 行 及 轉 換、交 換 或 認 股 辦 法、發 行 條 件 對 股 權 可 能 稀 釋 情 形 及 對 現 有 股 東 權 益 影 響	本公司債以本公司持有 之亞泥普通股為交換標 的，故不會造成本公司 股權稀釋。本公司債所 募資金已用於償還短期 借款，將可調整長短期 資金結構，減輕利息負擔 ，對股東權益應屬有利。	無	無	無
交 換 標 的 委 託 保 管 機 構 名 稱	台灣集中保管結算所 股份有限公司	無	無	無

基準日：101年4月29日

公 司 債 種 類	九十八年度第一次 無擔保普通公司債	九十九年度第一次 無擔保普通公司債	九十九年度第二次 無擔保普通公司債
發 行 (辦 理) 日 期	98. 10. 29	99. 05. 27	99. 09. 16
面 額	100 萬 1 種	100 萬 1 種	100 萬 1 種
發 行 及 交 易 地 點	中華民國證券櫃檯買賣中心	中華民國證券櫃檯買賣中心	中華民國證券櫃檯買賣中心
發 行 價 格	依面額足額發行	依面額足額發行	依面額足額發行
總 額	3, 000, 000, 000 元	5, 500, 000, 000 元	6, 000, 000, 000 元
票 面 利 率	1. 85%	1. 68%	1. 59%
期 限	5 年期 到期日：103. 10. 29	5 年期 到期日：104. 05. 27	5 年期 到期日：104. 09. 16
保 證 機 構	無	無	無
受 託 人	永豐商業銀行	永豐商業銀行	永豐商業銀行
承 銷 機 構	無	無	無
簽 證 律 師	廖 年 盛	廖 年 盛	廖 年 盛
簽 證 會 計 師	施景彬、吳恩銘	施景彬、黃樹傑	施景彬、黃樹傑
償 還 方 法	自發行日起屆滿第四、五年底分別償還發行總額之 50%。利息自發行日起每年依發行在外餘額單利付息一次。	自發行日起屆滿第四、五年底分別償還發行總額之 50%。利息自發行日起，每年依發行在外餘額，按票面利率單利計付息一次。	自發行日起屆滿第四、五年底分別償還發行總額之 50%。利息自發行日起，每年依發行在外餘額，按票面利率單利計付息一次。
未 償 還 本 金	3, 000, 000, 000 元	5, 500, 000, 000 元	6, 000, 000, 000 元
贖回或提前清償之條款	無	無	無
限 制 條 款	無	無	無
信用評等機構名稱、評等日期、公司債評等結果	中華信用評等(股)公司 評等日期：98. 09. 30 評等結果：twA+	中華信用評等(股)公司 評等日期：99. 04. 27 評等結果：twA+	中華信用評等(股)公司 評等日期：99. 08. 10 評等結果：twA+
附其他權利	截至年報刊印日止已轉換(交換或認股)普通股、海外存託憑證或其他有價證券之金額	無	無
	發行及轉換(交換或認股)辦法	無	無
發行及轉換、交換或認股辦法、發行條件對股權可能稀釋情形及對現有股東權益影響	無	無	無
交換標的委託保管機構名稱	無	無	無

公 司 債 種 類	一百年度第一次 無擔保普通公司債	一百年度第二次 無擔保普通公司債	一百年度第三次 無擔保普通公司債
發 行 (辦 理) 日 期	100.05.27	100.09.29	101.02.15
面 額	100 萬 1 種	100 萬 1 種	100 萬 1 種
發 行 及 交 易 地 點	中華民國 證券櫃檯買賣中心	中華民國 證券櫃檯買賣中心	中華民國 證券櫃檯買賣中心
發 行 價 格	依面額足額發行	依面額足額發行	依面額足額發行
總 額	3,800,000,000 元	2,200,000,000 元	6,000,000,000 元
票 面 利 率	1.50%	1.55%	1.36%
期 限	5 年期 到期日：105.05.27	5 年期 到期日：105.09.29	5 年期 到期日：106.02.15
保 證 機 構	無	無	無
受 託 人	永豐商業銀行	永豐商業銀行	永豐商業銀行
承 銷 機 構	無	無	無
簽 證 律 師	廖 年 盛	廖 年 盛	廖 年 盛
簽 證 會 計 師	施景彬、黃樹傑	施景彬、黃樹傑	施景彬、黃樹傑
償 還 方 法	自發行日起屆滿第四、五年底分別償還發行總額之 50%。利息自發行日起，每年依發行在外餘額，按票面利率單利計付息一次。	自發行日起屆滿第四、五年底分別償還發行總額之 50%。利息自發行日起，每年依發行在外餘額，按票面利率單利計付息一次。	自發行日起屆滿第四、五年底分別償還發行總額之 50%。利息自發行日起，每年依發行在外餘額，按票面利率單利計付息一次。
未 償 還 本 金	3,800,000,000 元	2,200,000,000 元	6,000,000,000 元
贖回或提前清償之條款	無	無	無
限 制 條 款	無	無	無
信用評等機構名稱、評等日期、公司債評等結果	中華信用評等 股份有限公司 評等日期：100.04.20 評等結果：twA+	中華信用評等(股)公司 評等日期：100.08.26 評等結果：twA+	中華信用評等(股)公司 評等日期：100.12.21 評等結果：twA+
附其他權利	截至年報刊印日止已轉換(交換或認股)普通股、海外存託憑證或其他有價證券之金額	無	無
	發行及轉換(交換或認股)辦法	無	無
	發行及轉換、交換或認股辦法、發行條件對股權可能稀釋情形及對現有股東權益影響	無	無
	交換標的委託保管機構名稱	無	無

交換公司債資料

公司債種類		國內第二次無擔保交換公司債						
項目	年度	發 行 時 (96.9.14)	96 年度 (96.12.31)	97 年度 (97.12.31)	98 年度 (98.12.31)	99 年度 (99.12.31)	100 年度 (100.12.31)	截至 101 年 4 月 30 日
持有交換標的數量(股)		657,751,161	657,751,161	697,216,230	666,632,716	686,631,697	700,357,335	700,357,335
交 換 價 格		57.88 元	57.88 元	51.77 元	47.70 元	43.74 元	40.87 元	40.87 元
交換公司債 市 價	最 高	—	109.00 元	110.80 元	100.50 元	105.00 元	111.75 元	101.10 元
	最 低	—	98.00 元	82.50 元	95.00 元	99.30 元	98.5 元	100.00 元
	平 均	—	103.36 元	101.39 元	98.69 元	99.64 元	104.67 元	100.38 元
發 行 (辦 理) 日 期		民國 96 年 9 月 14 日						
交 換 標 的		本公司持有之亞洲水泥股份有限公司普通股						

遠東新世紀股份有限公司
國內第二次無擔保交換公司債發行及交換辦法

- 一、債券名稱：遠東新世紀股份有限公司（以下簡稱「本公司或遠東新」）國內第二次無擔保交換公司債（以下簡稱「本債券」）。
- 二、發行日期：民國九十六年九月十四日。
- 三、發行總額：發行總額為新台幣貳拾伍億元整，每張面額為新台幣壹拾萬元，依票面金額十足發行。
- 四、發行期間：發行期間五年，自民國九十六年九月十四日開始發行，至民國一〇一年九月十四日到期。
- 五、債券票面利率：票面年利率為 0%。
- 六、還本方式：
除債券持有人依本辦法第十條交換為亞洲水泥股份有限公司（以下簡稱「亞泥」）普通股或依本辦法第十八條行使賣回權，或依本辦法第十七條由本公司提前收回，或由本公司買回註銷者外，本公司於本債券到期時依債券面額之 100% 將債券持有人所持有之本債券以現金一次償還。
- 七、擔保情形：
本債券為無擔保債券，惟若本債券發行後，本公司如再發行其他同一交換標的（亞泥）之有擔保交換公司債時，本債券亦將比照該有擔保交換公司債，設定同等級之債權或同順位之擔保物權。
- 八、交換標的：本公司所持有之亞泥普通股。
- 九、交換期間：
債券持有人得於本債券發行日起屆滿一個月之次日（民國九十六年十月十五日）起，至到期日前十日（民國一〇一年九月四日）止，除亞泥向臺灣證券交易所（以下簡稱「證交所」）洽辦無償配股停止過戶除權公告日、現金股息停止過戶除息公告日、現金增資認股停止過戶除權公告日或減資換票停止過戶公告日前三個營業日起，至權利分派基準日止及其他依法暫停過戶期間外，得隨時向本公司請求依本辦法交換為亞泥普通股，並依本辦法第十條、第十三條及第十四條規定辦理。本公司並應依主管機關法令規定將停止交換之期間予以公告並函財團法人中華民國證券櫃檯買賣中心（以下簡稱「櫃買中心」）。
- 十、請求交換程序：
（一）本債券持有人請求交換者，應至原交易券商填具「交換公司債帳簿劃撥交換/贖回/賣回申請書」，由交易券商向台灣集中保管結算所股份有限公司（以下簡稱「集保結算所」）提出申請，集保結算所接受申請後送交本公司股務代理機構，於送達時即生交換之效力，且不得申請撤銷，並於次一營業日內透過集保結算所以帳簿劃撥方式，交付亞泥股票予上述之債券持有人。惟交換後產生不足一千股之零股，得於五個營業日內完成交付。
（二）華僑及外國人申請將所持有之本交換公司債交換為亞泥股票時，一律統由集保結算所採取帳簿劃撥方式辦理配發。
- 十一、交換價格及其調整：
（一）本債券交換價格之訂定，以民國九十六年九月六日為交換價格訂定基準日，取基準日前一、三、五個營業日亞泥普通股收盤價之簡單算術平均數擇一為基準價格，再以基準價格乘以 125% 之交換溢價率為計算依據（計算至新台幣分為止，毫以下四捨五入）。基準日前如亞泥遇有除權或除息者，其經採樣用以計算交換價格之收盤價，應先設算為除權或除息後價格；交換價格於決定後，實際發行日前，如亞泥遇有除權或除息者，應依本條第（二）項或第（三）項之交換價格調整公式調整之。依上述方式，發行時之交換價格為每股 57.88 元。
（二）本債券發行後，除亞泥所發行或私募具有普通股轉換權或認股權之各種有價證券換發普通股股份者外，遇有亞泥已發行（或私募）之普通股股份增加時（包括但不限於以募集發行或私募方式辦理之現金增資、盈餘轉增資、資本公積轉增資、員工紅利轉增資、公司合併或受讓他公司發行新股、股票分割及現金增資參與發行海外存託憑證等），本公司應依下列公式調整本債券之交換價格（計算至新台幣分為止，毫以下四捨五入，向下調整，向上則不調整），並函請櫃買中心公告，於亞泥新股發行除權基準日（註 1）調整之。亞泥如於現金增資發行新股之除權基準日後變更新股發行價格，本公司則依更新後之新股發行價格重新按下列公式調整交換價格，如經設算調整後之交換價格低於原除權基準日前已公告調整之交換價格，則函請櫃買中心重新公告調整之。
- $$\text{調整後交換價格} = \frac{\text{調整前交換價格} \times \text{亞泥已發行股數} + \text{每股繳款額} \times \text{亞泥新股發行或私募股數}}{\text{亞泥已發行股數} + \text{亞泥新發行或私募股數}}$$
- 註 1：如為股票分割則為分割基準日，如係採詢價圈購辦理之現金增資、私募現金增資或現金增資參與發行海外存託憑證因無除權基準日，則於股款繳足日或私募有價證券交付日調整；如為合併或受讓增資則於合併或受讓基準日調整。
- 註 2：已發行股數係指亞泥普通股已發行股份總數（包括募集發行與私募股份）減除亞泥買回惟尚未註銷或轉讓之庫藏股股數。
- 註 3：每股繳款額如係屬無償配股或股票分割，則其繳款額為零。若係屬合併增資發行新股者，則其每股繳款額為合併基準日前依消滅公司最近期經會計師簽證或核閱之財務報表計算之每股淨值乘以換股比例。如係受讓他公司股份發行新股，則每股繳款額為受讓基準日前受讓之他公司最近期經會計師簽證或核閱之財務報表計算之每股淨值乘以換股比例。
- （三）本債券發行後，如遇有亞泥當年度發放普通股現金股利占每股時價之比率若有超過 1.5% 時，應就所占每股時價之比率於亞泥除息基準日調降交換價格，並函請櫃買中心公告調整後之交換價格（計算至新台幣分為止，毫以下四捨五入），本項交換價格調降之規定，不適用於除息基準日（不含）前已提出請求交換者。其調整公式如

下：調整後交換價格＝調整前交換價格×（1－發放普通股現金股利占每股時價（註）之比率）

註：每股時價之訂定，應以亞泥現金股息停止過戶除息公告日之前一、三、五個營業日亞泥普通股收盤價之簡單算術平均數擇一計算。

- (四) 本債券發行後，遇有亞泥以低於每股時價（註 1）之轉換或認股價格再發行或再私募具有普通股轉換權或認股權之各種有價證券時，本公司應依下列公式調整本債券之交換價格（計算至新台幣分為止，毫以下四捨五入，向下調整，向上則不調整），並函請櫃買中心公告，於前述有價證券或認股權發行之日或私募有價證券之私募交付日調整之：

$$\text{調整後交換價格} = \frac{\text{調整前交換價格} \times \frac{\text{亞泥已發行股數(註 2)}}{\text{亞泥已發行股數} + \frac{\text{亞泥新發行或私募有價證券或認股權之轉換或認股價格}}{\text{亞泥新發行或私募有價證券或認股權可轉換或認購之股數}}}{\text{亞泥已發行股數} + \frac{\text{亞泥新發行或私募有價證券或認股權之轉換或認股價格}}{\text{亞泥新發行或私募有價證券或認股權可轉換或認購之股數}}}$$

註 1：每股時價為亞泥再發行或再私募具有普通股轉換權或認股權之各種有價證券之訂價基準日或私募有價證券交付日之前一、三、五個營業日擇一計算亞泥普通股收盤價之簡單算術平均數。

註 2：亞泥再發行或私募具有普通股轉換權或認股權之各種有價證券如係以庫藏股支應，則調整公式中之已發行股數應減除新發行有價證券可轉換或認購之股數。

- (五) 本債券發行後，如遇亞泥非因庫藏股註銷之減資致普通股股份減少時，應依下列公式計算調整後交換價格，並函請櫃買中心公告，於減資基準日調整之。

$$\text{調整後交換價格} = \frac{\text{調整前交換價格} \times \text{亞泥減資前已發行普通股股數}}{\text{亞泥減資後已發行普通股股數}}$$

十二、本債券之上櫃及終止上櫃：

本債券於發行之日前向櫃買中心申請上櫃買賣，並由本公司洽櫃買中心同意後公告之。本債券至全數交換為亞泥普通股股份或全數由本公司買回或償還時終止上櫃。

十三、交換後之亞泥普通股上市：本債券經交換後之亞泥普通股自交付日起於證交所上市買賣。

十四、交換時若有不足壹股之股份金額，依集保結算所規定作為帳簿劃撥作業手續費，不另行支付現金予債券持有人。

十五、交換年度現金股利及股票股利之歸屬：

(一) 現金股利

1. 債券持有人於當年度一月一日起至當年度亞泥向證交所洽辦現金股息停止過戶除息公告日前三個營業日以前請求交換者，參與當年度股東會決議發放之前一年度現金股利。
2. 當年度亞泥向證交所洽辦現金股息停止過戶除息公告日前三個營業日(含)起至現金股息除息基準日(含)止停止債券交換。
3. 債券持有人於亞泥當年度現金股息除息基準日翌日起至十二月三十一日(含)請求交換者，應放棄當年度股東會決議發放之前一年度現金股利，而參與次年度股東會決議發放之當年度現金股利。

(二) 股票股利

1. 債券持有人於當年度一月一日起至當年度亞泥向證交所洽辦無償配股停止過戶除權公告日前三個營業日以前請求交換者，參與當年度股東會決議發放之前一年度股票股利。
2. 當年度亞泥向證交所洽辦無償配股停止過戶除權公告日前三個營業日(含)起至無償配股除權基準日(含)止停止債券交換。
3. 債券持有人於當年度亞泥無償配股除權基準日翌日起至十二月三十一日(含)請求交換者，應放棄當年度股東會決議發放之前一年度股票股利。

十六、交換後之權利義務：交換後之亞泥普通股，其權利義務與亞泥原普通股股份相同。

十七、本公司對本債券之收回權：

(一) 本債券發行滿一個月翌日(民國九十六年十月十五日)起至到期日前四十日(民國一〇一年八月五日)止，若亞泥普通股收盤價格連續三十個營業日超過當時交換價格達百分之五十者，本公司得於其後三十個營業日內，以掛號寄發一份一個月期滿之「債券收回通知書」(前述期間自本公司發信之日起算，並以該期間屆滿日為本債券收回基準日，且前述期間不得為第九條之停止交換期間)予債券持有人(以「債券收回通知書」寄發日前第五個營業日債券持有人名冊所載者為準，對於其後因買賣或其他原因始取得本債券之債券持有人，則以公告方式為之)，且函知櫃買中心公告並於該期間屆滿時，按債券面額之 100%以現金收回流通在外之本債券。

(二) 本債券發行滿一個月翌日起(民國九十六年十月十五日)至本債券到期日前四十日(民國一〇一年八月五日)止，若本債券流通在外餘額低於新台幣貳億伍仟萬元(原發行總額之 10%)者，本公司得於其後任何時間，以掛號寄發一份一個月期滿之「債券收回通知書」(前述期間自本公司發信之日起算，並以該期間屆滿日為本債券收回基準日，且前述期間不得為第九條之停止交換期間)予債券持有人(以「債券收回通知書」寄發日前第五個營業日債券持有人名冊所載者為準，對於其後因買賣或其他原因始取得本債券之投資人，則以公告方式為之)，且函知櫃買中心公告並於該期間屆滿時，按債券面額之 100%以現金收回流通在外之本債券。

十八、債券持有人之賣回權：

本債券以發行滿三年(民國九十九年九月十四日)為債券持有人提前賣回本債券之賣回基準日。本公司應於賣回基準日之前四十日(民國九十九年八月五日)，以掛號寄發一份「賣回權行使通知書」予債券持有人(以「賣回權行使通知書」寄發日前第五個營業日債券持有人名冊所載者為準，對於其後因買賣或其他原因始取得本債券之債券持有

人，則以公告方式為之），並函請櫃買中心公告債券持有人賣回權之行使。債券持有人得於公告後四十日內以書面通知本公司股務代理機構（書面通知於送達時即生效力，採郵寄者以郵戳為憑，且不得申請撤銷），要求本公司以債券面額之 100% 將其所持有之本債券贖回。本公司受理賣回請求應於賣回基準日後五個營業日內以現金贖回本債券。

- 十九、所有本公司收回（包括由證券商營業處所買回）、償還或已交換之本債券將被註銷，不得再行賣出或發行。
- 二十、本債券及所換發之亞泥普通股均為記名式，其過戶、異動登記、設質、遺失等均依「公開發行股票公司股務處理準則」及公司法相關規定辦理，另稅負事宜依當時稅法之規定辦理。
- 二十一、本債券為供債券持有人交換使用之亞泥股票係委由台灣集中保管結算所股份有限公司集中保管。
- 二十二、本債券由永豐商業銀行股份有限公司為債券持有人之受託人，以代表債券持有人之利益行使查核及監督本公司履行本債券發行事項之權責。凡持有本債券之債券持有人不論係於發行時認購或中途買受者，對於本公司與受託人之間所定受託契約規定、受託人之權利義務及本發行及交換辦法，均予同意並授與受託人有關受託事項之全權代理，此項授權並不得中途撤銷，至於受託契約內容，債券持有人得在營業時間內隨時至本公司或受託人營業處所查詢。
- 二十三、本債券由本公司股務代理機構辦理還本及交換事宜。
- 二十四、本債券之發行依證券交易法第八條規定不印製實體債券。
- 二十五、本債券發行及交換辦法如有未盡事宜之處，悉依相關法令規定辦理之。

三、特別股辦理情形：無。

四、海外存託憑證辦理情形

項 目	說 明		
發 行 (辦 理) 日 期	88.10.25 及 88.11.19		
發 行 及 交 易 地 點	歐、亞洲及美國發行，盧森堡上市		
發 行 總 金 額	USD 202,631,674		
單 位 發 行 價 格	USD 14 元		
發 行 單 位 總 數	14,473,691 單位		
表 彰 有 價 證 券 之 來 源	現金增資及遠百、亞泥持有之本公司普通股		
表 彰 有 價 證 券 之 數 額	普通股 144,736,910 股		
存 託 憑 證 持 有 人 之 權 利 與 義 務	同普通股持有人		
受 託 人	無		
存 託 機 構	美國紐約梅隆銀行		
保 管 機 構	遠東國際商業銀行		
未 兌 回 餘 額	644,738.10 單位（截至 101 年 4 月 30 日）		
發 行 及 存 續 期 間 相 關 費 用 之 分 攤 方 式	依各公司發行單位之比率分擔		
存 託 契 約 及 保 管 契 約 之 重 要 約 定 事 項	存託憑證持有者行使投票權時，需全體持有者 51% 以上就同一議題達成決議時，方得為之。		
每單位市價	最 高	最 低	平 均
100 年度	USD16.68	USD10.34	USD14.62
截至 101 年 4 月 30 日止	USD15.71	USD15.71	USD15.71

五、員工認股權憑證辦理情形：無。

六、併購或受讓他公司股份發行新股辦理情形：無。

七、資金運用計畫執行情形

前各次發行或私募有價證券尚未完成或最近三年度已完成且計畫效益尚未顯現者：無。

伍、營運概況

一、業務內容

(一) 業務範圍

本公司多元發展不同領域的事業體，兼具石化、化纖、紡織總部之業務範圍，請參閱本年報第1頁所揭露之生產事業資訊。

1. 公司章程所營業務之主要內容及其營業比重

化 纖 總 部		紡 織 總 部	
主 要 產 品	營 業 比 重	主 要 產 品	營 業 比 重
固 聚 酯 粒	37.07%	胚 紗	8.42%
聚 酯 棉	20.39%	成 衣	7.53%
聚 酯 絲	7.13%	針 織 成 品 布	2.45%
工 業 用 絲	5.16%	工 業 用 布	1.52%
加 工 絲	2.60%	胚 布 (含 花 織)	0.40%
聚 酯 瓶	1.97%		
聚 酯 粒	2.49%		
膠 片	1.64%		

2. 公司目前之商品(服務)專案

- (1) 聚酯粒、聚酯棉、聚酯絲、固聚酯粒、加工絲、工業用絲、聚酯瓶胚、聚酯瓶、聚酯膠片
- (2) 棉紗、混紡紗、聚酯紗、OE紗、功(機)能性特殊紗。
- (3) 棉布、混紡布、先染布、長纖布、針織布、工業用布。
- (4) 紡織品(包括美好挺襯衫、JOHN HENRRY襯衫、歐風西服、東妮寢飾產品等)。
- (5) 針織品(包括FET金埃及內衣、比威力內衣、歐風內衣、ACTIVE休閒服等)。

3. 計畫開發之新商品(服務)

功(機)能性纖維、特殊素材紡織品、防水透濕薄膜塑材、可生物分解型塑材、高阻氣塑材、功(機)能性生醫敷材、環保型熱收縮膜、光電產業關鍵材料與自創品牌之國內外電子商務行銷網。

(二) 產業概況

1. 產業之現況與發展

(1) 石化事業

純對苯二甲酸(PTA)

2011年全球PTA產量為4,766萬噸，較2010年成長392萬噸，成長9%；2011年全球PTA需求為4,740萬噸，較2010年成長374萬噸，成長9%。2011年PTA市場呈現開高走低，第一季為全年景氣最高點，其後受全球經濟走緩影響而轉弱。

全球PTA生產國家集中於東亞，前三大生產地區為中國、南韓、台灣，合計佔全球62%。2011年中國PTA產量1,769萬噸，成長18%，佔全球產量的37%。台灣PTA產量550萬噸，成長7%，佔全球產量約12%。



(2) 聚酯事業

2011年聚酯行業主要受到原料大幅波動及全球景氣降溫影響，呈現開高走低，上下半年兩樣情。2011年全球聚酯產量5,571萬噸，年成長6%，較2010年成長10%減少4個百分點。在原料價格方面，延續2010年中以來的強勢上漲，聚酯原料及棉花價格在2011年第一季左右達到高點，其後價格呈現大幅度回跌；在全球景氣方面，受到歐美等先進國家出現債信危機及失業率居高不下的影響而需求下滑。

聚酯用於製造聚酯PET及聚酯纖維（聚酯長纖及聚酯短纖）。依據2011年全球產量數據，聚酯長纖佔聚酯用量的43%，其次為聚酯PET 32%，聚酯短纖25%。

① 聚酯PET

聚酯PET分為食品級及產業級兩大用途。食品級部分，使用PET製做成的寶特瓶已普遍使用於水、碳酸飲料、茶等飲品包裝。除寶特瓶外，食品級PET亦可運用在生鮮食品包裝、冷凍食品包裝、微波耐熱包裝等多種食品包裝用途。

產業級PET則使用於汽車、工業製造、電子、醫療等各類型產業，終端用途廣泛，重點產品包括安全帶、安全氣囊、輪胎簾布、工業輸送帶、電子包材等。

② 聚酯纖維

全球纖維產量中化學纖維佔比達六成以上，其餘為天然纖維。化學纖維中又以聚酯纖維為主要產品，2011年全球產量3,986萬噸，聚酯纖維分為聚酯長纖、聚酯短纖兩大類別。

2011年全球聚酯長纖產量為2,537萬噸，成長9%，亞洲地區國家產量達全球94%。2011年中國聚酯長纖產量1,750萬噸，佔全球近七成，成長13%，居於產業絕對領導地位。台灣長纖產量112萬噸，成長1%，佔全球總量的4%。

2011年全球聚酯短纖產量為1,449萬噸，成長6%，生產重心同樣在亞洲（佔89%），也以中國為全球領導者。中國聚酯短纖產量890萬噸，成長11%，佔全球產量的61%；台灣聚酯短纖產量62萬噸，產量持平，佔全球產量的4%。

(3) 紡織事業

① 紡紗

全球棉花產量及庫存量連續三個季度減少（2008~2010年）後，棉花價格自2010年中開始飆漲，全球種棉意願提升，造成2010/11年全球棉花產量2,540萬噸，大幅增加14%；然而，2011年起世界經濟走緩，棉花需求量不增反減4%，來到2,500萬噸。市場供過於求加上國際熱錢退出的結果，導致去年棉花價格劇烈波動。

從棉花需求面來看，2011年全球紗錠數量2.0億錠，衰退約一成，其中主要生產國—中國紗錠1.2億錠，與前一年度相當，佔全球紗錠六成；台灣紗錠約122萬錠，較前一年小幅增加5萬錠。

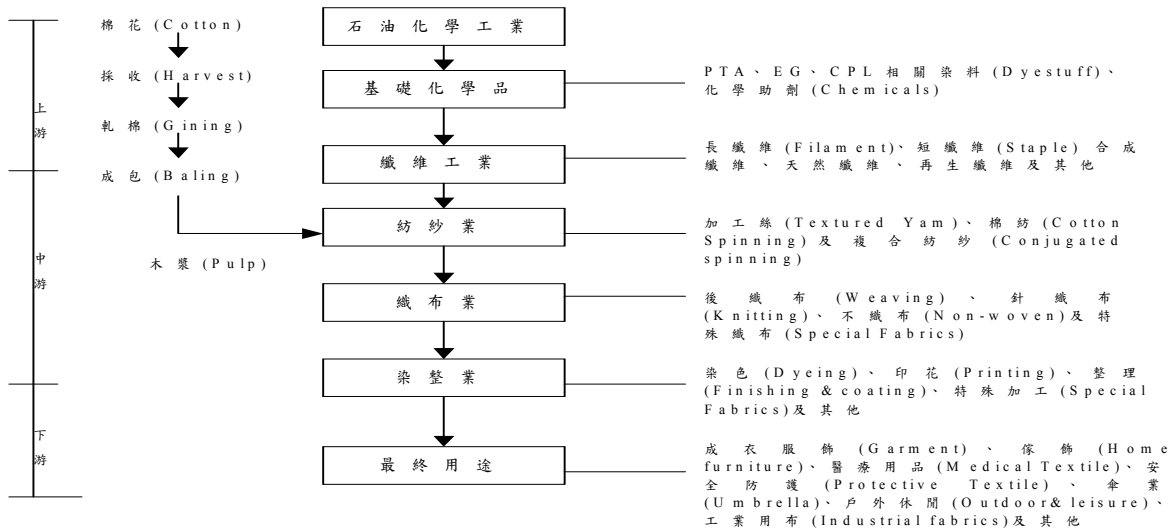
② 針織布與成衣

全球紡織布料、成衣產業以中國為生產重心，2011年中國布產量620億米，成長12%；成衣產量254億件，成長8%。分析2011年不論是布或成衣產量成長速度均較前一年度放慢。2011年中國成衣出口1,532億美元，成長18%。由於2011年紡織產品原料及各項製造成本墊高，再加上全球經濟走弱，導致成衣出口量衰退2%，代表出口值的成長全數為單價上揚所造成。2011年中國紡織品出口總額947億美元，成長23%。其中棉系列產品出口單價上揚，但出口量衰退；至於化纖系列產品則呈現出口量價齊揚的現象。

2011年中國紡織品成衣合計出口金額2,479億美元，成長20%。雖然出口地區仍以美國、歐盟、日本等先進國家為主，但其成長率低於全年平均數；出口成長較快的新興市場中，又以東協國家表現最為突出，2010年東協加一生效，中國與東協之間紡織品成衣貿易加溫，連續兩年中國對東協的出口金額成長率均達到三成以上。

2. 產業上中下游之關聯性

紡織業屬民生必需之工業，不僅可滿足人類衣著需求，更具有結合流行、技術、藝術等特性，其上游為聚酯纖維(Polyester)業，所使用之原料來自石油化工業的產品，中游為天然纖維與人造纖維之製程、紡紗、織布與染整業，下游則有成衣、服飾、窗簾等紡織品製造業。茲將本公司所屬產業之上、中、下游關聯性彙整如下圖。



3. 產品發展趨勢及競爭情形

(1) 石化事業

純對苯二甲酸 (PTA)

2012年全球PTA產量預計成長7%，達5,097萬噸，較前一年度增加331萬噸，PTA廠產能利用率預計較2011年略為下滑至87%。2012年全球PTA需求量預計成長7%，達5,067萬噸；中國需求量將成長8%，達到2,606萬噸，但其中進口數量將達500萬噸以上。

由於中國聚酯行業持續投資擴建，未來三至五年內中國PTA仍將供不應求，再加上預期兩岸ECFA關稅減讓將會擴大降稅項目，因此本公司同步於兩岸擴充PTA產能。

(2) 聚酯事業

① 聚酯PET

由於聚酯PET下游應用廣泛，預期未來不論是食品級PET或產業級PET都將穩定成長。2012年全球聚酯PET產量預估為1,717萬噸，較去年度成長7%。

本公司為亞洲最早進入PET產業的企業，目前為亞洲最大食品級PET及產業級PET供應商。在食品級PET方面，關注環保的趨勢，除推出減量與降耗產品外，並完成碳足跡認證外，也領先同業推出回收酯粒與生質酯粒。產業級PET方面，全力發展交通用紡織品(如輪胎簾布、安全帶等)、土工建築物紡織品及工業輸送帶等品項。2011年於台灣擴充PET產能，未來於兩岸也將進行積極擴充。

② 聚酯纖維

2012年全球聚酯纖維產量4,251萬噸，較2011年預估增加265萬噸，成長7%。中國大陸產量將增加218萬噸，占全部增量的82%。

本公司為台灣第二大聚酯長纖生產廠商，於兩岸均設有生產銷售據點，垂直整合完整，產品線多元，包括POY、DTY、HDI、尼龍66等。此外，本公司在綠色聚酯纖維的開發應用居業界領先地位，包括以玉米為原料之PLA纖維、PTT纖維，以回收寶特瓶為原料之Top Green環保回收紗等。



本公司為全球前五大聚酯短纖生產廠商，在非紡織用聚酯短纖產品領域則居全球第一位，主要應用於醫療、汽車、建築等高附加價值產品。2011年底本公司並於台灣完成聚酯棉生產線擴建計劃。

(3) 紡織事業

① 紡紗

2011/12年全球棉花產量預估為2,690萬噸，棉花需求量預估為2,390萬噸，全球棉花庫存將增加至1,320萬噸，超過半年的耗用量，也逼近過去十年的高點。然而，2011年底中國政府為保障棉農利益，展開新一波收儲400萬噸棉花計劃，用以穩定產銷秩序與支撐當地棉花。本公司將機動調整棉花採購策略及產品結構，以創造最大利益。

② 針織布與成衣

中國各項生產要素不斷上揚，再加上人民幣升值，對出口外銷更為不利，勞力密集度高的紡織產業，加速向工資更低廉的地區移動。本公司針織布、成衣均鎖定主要運動品牌客戶，運用垂直整合的優勢，提供客戶創新研發的布料與設計。此外，本公司下游成衣產業亦有擴充計劃，除在中國設立新生產線外，也同步完成在越南生產基地的擴建工程，以滿足客戶所需。

(三) 技術及研發概況

1. 最近年度投入之研發費用

最近二年（100及99年度）分別支出653,897仟元及588,513仟元之研究發展費用。

2. 開發成功之技術或產品

低溫可塑高分子材料開發、低價位液態柔版版材開發、e壓克力單體合成、環氧基鏈延長劑在e上的開發、油墨易接著e塗料開發、熔點e°C且起始熔融溫度e°C之聚酯開發、聚酯熱收縮膜抗黏母粒開發、e用低電阻e複合層透明導電膜、利用e結構製作非結晶ITO透明導電膜、齒科印模材開發、齒科接著劑開發、抗菌敷材開發--PHMB抗菌外傷敷料、抗菌敷材開發e銀濺鍍泡棉、負壓治療周邊產品開發--PU/PVA泡棉、疤痕凝膠產品開發--美白款疤痕凝膠、水凝膠敷料開發等。

(四) 長、短期業務發展計畫

1. 短期發展策略

(1) 發揮垂直整合優勢

本公司過去在兩岸積極佈局，完整建構由上游石化原料、中游聚酯材料，乃至於下游紡紗、織布、染整、成衣一條龍的產銷體系。除了可以降低營運成本與產生綜效外，更透過上游原料的研發，深化與國際知名品牌客戶的合作，創造其他同業難以超越的競爭優勢。

(2) 調整產銷結構

受惠於2011年兩岸簽定的「海峽兩岸經濟合作架構協議」(ECFA)，在第一階段早收清單項目的降稅刺激下，本公司部份產品得以大幅度的成長。然而，在韓國陸續與歐盟及美國簽定自由貿易區協議後，將對台灣廠商產生新一波的競爭壓力。面對經營環境的快速變化，本公司需機動調度各據點產銷結構，以創造最佳的營運利潤。

(3) 開拓中國市場

中國十二五計劃的目標是從製造大國轉變成為消費大國。具體透過全面性最低工資的連續調升，增加民眾購買力，有效刺激消費，來達成中國經濟成長的目的。本公司將加大力度，開拓中國市場，提高當地市場佔有率。

2. 長期發展策略

本公司目前積極進行成立六十年後第一個五年計畫，目標為五年內生產事業營收倍增。計畫至今實施屆滿兩年，營收成長已達五成以上。具體策略規劃重點有下列三項：

(1) 擴充營運規模

本公司自上游石化、中游聚酯，至下游紡織事業進行全面性產能擴充。產能增加的方式除透過自行投資興建外，也積極與其他企業展開合作計畫。至於擴充的地點則視個別產業競爭狀況與區域特性，尋求最具競爭優勢之處。

(2) 加大研發力度

2011年本公司結合內外部研究人員成立遠東企業研究發展中心，旗下共有五個研發組，投入聚酯紡織、高分子、綠色材料、光電、生醫等尖端應用領域的研發工作，並逐年增加經費與設備，擴編研究團隊。此外，也於中國上海設立研究所，整合兩岸研發能量，推動高附加價值與創新產品的研究，以滿足客戶的需求。

(3) 聚焦綠色商機

綠色產品為聚酯產業發展的未來趨勢，本公司聚焦於Recycle-PET與Bio-PET等兩項綠色產品已初步有成，未來將逐步擴大應用領域及銷售數量。

Recycle-PET係以回收寶特瓶製成回收酯粒，可大幅減少廢棄物與降低能源耗用。本公司除在綠色環保纖維領先同業外，更率先跨入食品級應用領域，透過FDA等官方機構與國際飲料品牌客戶的認證，獲得客戶好評及採用。

Bio-PET則以植物為基礎，製造生質原料。本公司目前已經可以使用該生質原料，以取代原有石化原料的三成，並且銷售於國際知名大廠。未來更將研發利用植物廢料，製成100%的聚酯原料，完全消除聚酯產品對耗竭性能源之依賴。

二、市場及產銷概況

(一) 市場分析

1. 公司主要商品(服務)之銷售(提供)地區

本公司100年度內外銷比重分別為24%及76%，主要出口地區之出口值比重分別為：亞洲(44%)、美洲(36%)、歐洲(14%)及其他(6%)。

2. 主要產品國內市場佔有率(KPI值)

產品	固聚酯粒	聚酯棉	聚酯長纖(POY+DTY)
佔有率			
國內市場年產量佔有率	51.4%	42.9%	12.6%

3. 市場未來之供需狀況與成長性

2011年，因北京當局連續調高利率及存款準備率，造成貨幣政策過度緊縮，導致民間高利貸猖獗，下游廠商無法以合理成本取得營運資金，使得聚酯產業的供需貿易，受到負面影響；整體產業的獲利水準，均較2010年下滑。

展望未來，基於以下數點原因，聚酯產業供需狀況，可望改善：其一、中國人民銀行已開始放鬆銀根，增加貨幣供給；下游廠商的購買意願已逐漸恢復。其二、因中東地區政治情勢動盪，加上中國方面資金取得不易，故原先市場所預估之新增產能計畫，紛紛延後投產甚至取消。其三、聚酯產品的應用領域，日漸廣泛。不僅取代高價的尼龍纖維，做為服飾用途；也因其環保可回收之特性，逐步取代對生態環境帶來不良影響的聚氯乙烯及發泡型聚苯乙烯，做為食品包裝甚至電子產品包裝之主要材料。新應用的開發，成為聚酯產品需求成長的主要動能。



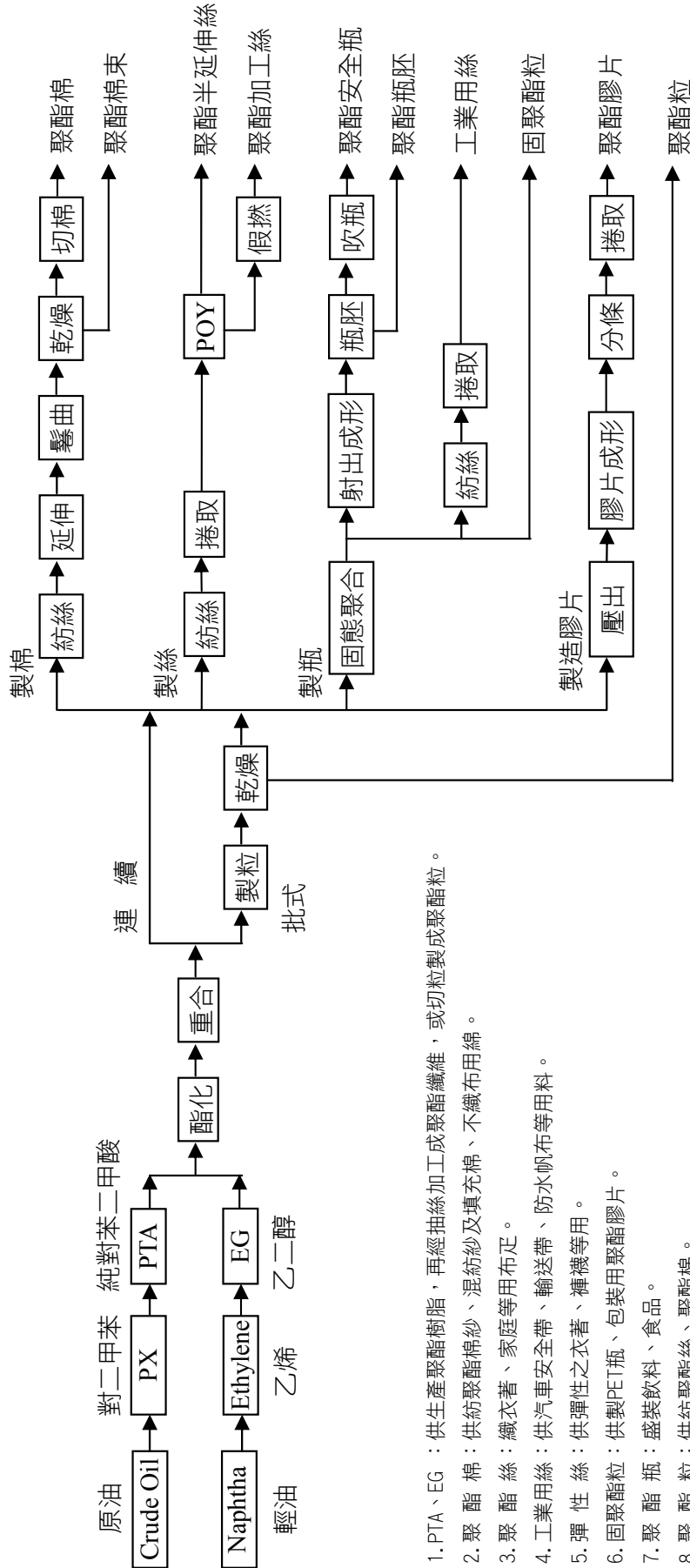
更重要者，為因應日益普及之環保訴求，聚酯產品已成功開發出新的製程；其中，回收產品及採用生質原料的聚酯產品，已成功量產。本公司所生產的回收酯粒，已受到多家國際級飲料大廠的採用；且國內清潔用品廠商，及數家電子大廠，亦已開始試用回收酯粒製成之包裝材料。本公司的回收纖維產品，更是受到國際主要運動用品廠商的指定使用，連續數年於國際世界盃足球賽及奧運中，吸引下游客戶之目光。本公司以生質原料製造的聚酯產品，係以農產品廢棄物為原料，目前已受到可口可樂等知名廠商採用，用以生產Plant Bottle™。此外，特殊功能性的纖維，如本公司自行開發之發熱纖維 (TopHeat™) 及涼爽纖維 (TopCool™)，亦受到眾多下游廠商的歡迎。前述利基型的產品，其需求成長率，預期將遠高於傳統的服飾及寶特瓶。

除了整體產業供需改善，以及利基型產品的開發外，為維持本公司之長期競爭優勢，已於2011年初，在兩岸共設立六個研發組 - 聚酯紡織組、高分子組、綠色材料組、光電組、生醫組、及光電研究所。除致力於原有事業創新外，並跨入光電產業及綠色科技產業。期望持續發展高附加價值、差異化創新產品，能為本公司締造更高的產業核心價值。

4. 競爭利基及發展遠景之有利、不利因素與因應對策

競爭利基	<ul style="list-style-type: none"> *全球前五大聚酯聚合產品製造商，生產上具有規模經濟。 *為上中下游垂直整合之聚領導廠商，多樣化產品不僅滿足更多客戶需求，以減低景氣循環帶來的衝擊。 *積極進行全球化布局，遠紡工業（上海）已成為中國大陸最重要的固聚酯粒製造商。
發展之有利因素	<ul style="list-style-type: none"> *因下游廠商對環保及特殊功能性素材的需求，提高了聚酯產業的進入障礙，也造成市場區隔。 *新技術及新應用的推陳出新，使聚酯產品的需求維持高度成長。
發展之不利因素	<ul style="list-style-type: none"> *台灣當局決定油電雙漲，且漲幅極大，不僅使成本提高，且可能出現下游染整及布廠產業空洞化的重大危機。 *台幣強勁升值，可能影響出口競爭力。
因應對策	<ul style="list-style-type: none"> *調整產品結構，生產利基性產品；同時汰換過時的機器設備，以提高生產效率及產品獲利率。 *分散生產基地。 *不斷進行附加價值與差異化產品的研發，並增加非紡織用產品的比重。

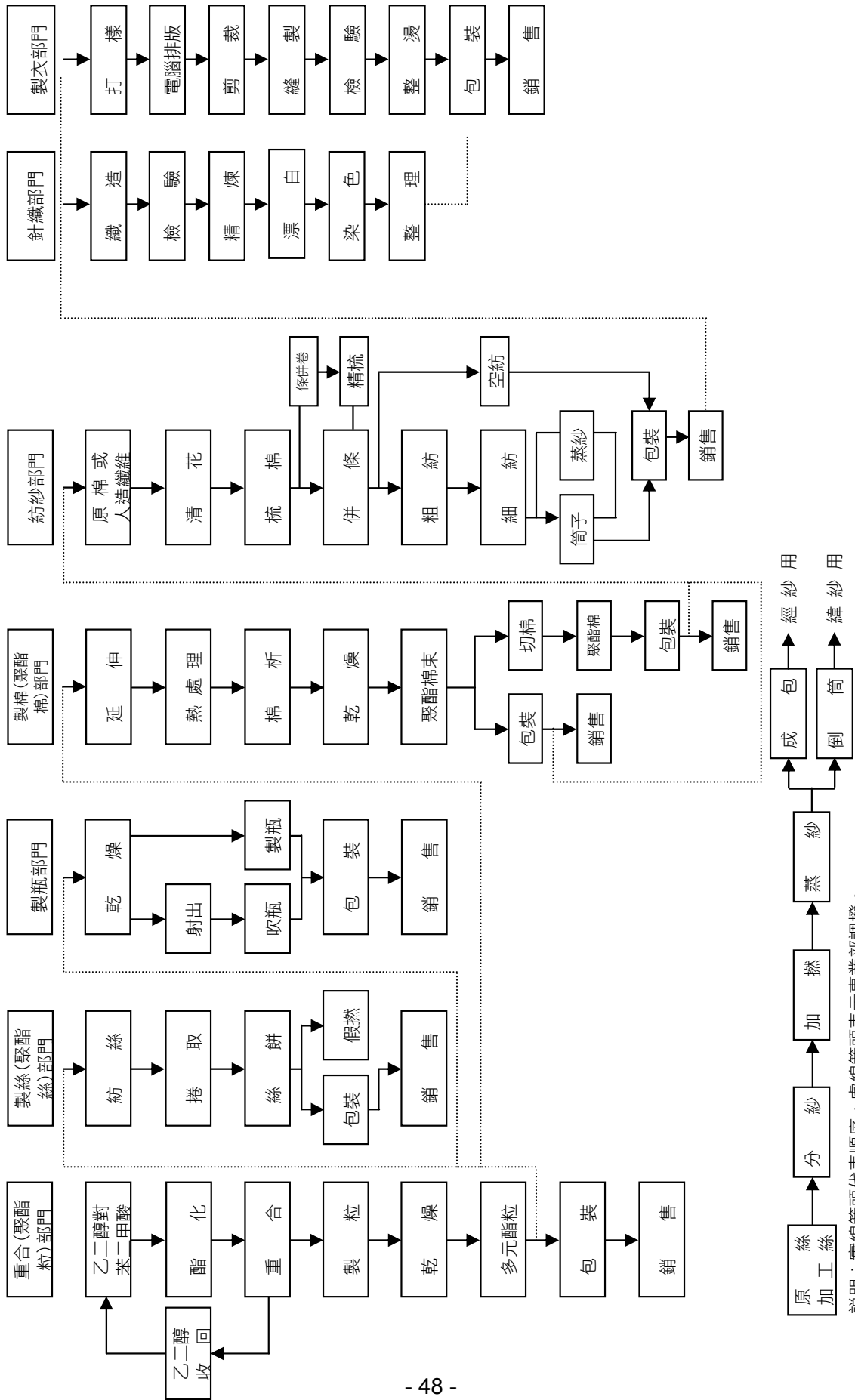
(二) 主要產品之重要用途及產製過程



1. PTA、EG：供生產聚酯樹脂，再經抽絲加工成聚酯纖維，或切粒製成聚酯粒。
2. 聚酯棉：供紡聚酯棉紗、混紡紗及填充棉、不織布用綿。
3. 聚酯絲：織衣著、家庭等用布疋。
4. 工業用絲：供汽車安全帶、輸送帶、防水帆布等用料。
5. 彈性絲：供彈性之衣著、襪襪等用。
6. 固態聚合粒：供製PET瓶、包裝用聚酯膠片。
7. 聚酯瓶：盛裝飲料、食品。
8. 聚酯粒：供紡聚酯絲、聚酯棉。
9. 胚布：供梭織布廠、針織布廠織成衣著、工業、家庭用胚布。
10. 胚布：供染整廠加工為衣著、工業、家庭用成品布。
11. 針織布：供縫製成衣、家庭用。
12. 成衣：內、外衣著。



營運概況



說明：實線箭頭代表順序，虛線箭頭表示事業部調撥。

(三) 主要原料供應狀況

原料種類	PTA、EG	棉花、聚酯棉	胚布	成布	備註
主要來源	中美和、美國 亞東石化	美國、自產	自產	美國、自產	供應狀況良好

(四) 最近二年度任一年度中曾占進（銷）貨總金額百分之十以上之客戶

1. 占進貨總金額百分之十以上之客戶

項目	名稱	與發行人 之關係	100 年度		99 年度		101 年度截至第一季止	
			金額(仟元)	(%)	金額(仟元)	(%)	金額(仟元)	(%)
1	亞東石化	子公司	10,110,908	22	9,537,895	25	2,548,661	22
2	中美和	供應商	9,061,007	20	7,993,180	21	2,064,744	18
3	SABIC		7,106,019	15	5,550,715	15	2,050,464	18
4	台化		5,563,723	12	2,506,882	6	1,868,813	16
5	其他		14,130,638	31	12,586,548	33	2,917,059	26
進貨淨額			45,972,295	100	38,175,220	100	11,449,741	100

註：占進貨淨額比率。

2. 占銷貨總金額百分之十以上之客戶：無。

(五) 最近二年度生產量值

單位：新臺幣仟元

主要產品	年度	100 年度			99 年度		
		產能	產量	產值	產能	產量	產值
聚酯粒	公噸	967,660	833,891	38,680,824	785,108	832,274	31,418,312
固聚酯粒	公噸	552,531	516,248	23,898,412	465,722	457,371	17,867,443
瓶胚	仟支	650,098	566,092	1,136,503	633,257	486,139	857,199
聚酯瓶	公噸	100,430	81,583	305,442	90,600	61,192	222,531
膠片	公噸	20,400	17,150	1,015,686	18,200	16,266	867,004
聚酯棉	公噸	295,000	223,812	12,006,336	240,000	260,982	11,380,508
聚酯絲	公噸	116,010	97,402	5,596,765	100,200	100,901	4,912,517
加工絲	公噸	23,720	23,676	1,761,549	24,700	23,491	1,558,083
工業用絲	公噸	39,200	45,076	3,099,613	39,000	42,862	2,513,869
胚紗	件	263,815	235,111	4,812,956	244,815	241,890	4,161,897
針織成品布	公噸	4,830	4,739	1,618,279	4,450	4,611	1,729,155
工業用布	公噸	3,960	3,906	447,638	3,360	3,707	364,578
成衣	打	188,273	137,638	385,013	102,078	196,214	468,219

(六) 最近二年度銷售量值

單位：新臺幣仟元

年度 主要產品		100 年度				99 年度			
		內 銷		外 銷		內 銷		外 銷	
		量	值	量	值	量	值	量	值
聚 酯 粒	公噸	12,524	719,122	15,880	813,061	17,500	855,890	16,546	723,973
固聚酯粒	公噸	29,636	1,426,998	402,793	21,393,903	45,982	1,885,018	343,919	15,083,136
瓶 胚	仟支	268,969	465,676	178,370	484,097	272,191	402,067	149,130	393,255
聚 酯 瓶	公噸	79,218	262,078	0	0	60,352	185,091	0	0
膠 片	公噸	11,075	656,376	5,963	351,055	11,282	588,387	6,129	319,802
聚 酯 棉	公噸	45,002	2,603,331	166,122	9,945,216	50,877	2,505,383	205,964	10,215,920
聚 酯 絲	公噸	46,721	2,830,348	26,266	1,560,821	58,738	3,057,735	20,578	1,037,278
加 工 絲	公噸	12,586	987,653	7,139	614,095	12,951	955,496	7,635	566,824
工業用絲	公噸	5,573	394,963	36,236	2,781,938	5,435	337,737	33,922	2,273,267
胚 紗	件	139,833	3,216,094	89,588	1,965,006	175,275	3,251,771	65,246	1,268,030
針織成品布	公噸	1,298	229,193	4,227	1,277,552	934	159,467	4,558	1,311,254
工業用布	公噸	1,277	155,083	3,625	489,652	1,827	225,554	3,340	405,308
成 衣	打	6,957	21,015	1,893,062	4,615,925	7,235	18,137	2,062,125	4,848,125

三、從業員工

年 度		100 年度	99 年度	截至101年4月30日
人 數	職 員	3,116	2,992	3,133
	普 通 工	915	877	904
	外 勞	816	761	843
	合 計	4,847	4,630	4,880
平 均 年 齡		41.9	42.1	42.1
平 均 服 務 年 資		15.9	15.9	16.0
學歷分佈 比率(註)	博 士	0.6%	0.6%	0.6%
	碩 士	9.8%	10.0%	9.8%
	大 專	37.5%	40.4%	39.7%
	高中(含)以下	52.1%	49.0%	49.9%

註：不含外勞。

四、環保支出資訊

(一) 最近二年度因污染環境所受損失及處分

處分/損失	年度	100年度	截至101年4月30日
污染種類		空氣污染	無
賠償物件或處分單位		新竹縣環保局	
賠償金額或處分情形		10萬元	
其他損失		無	

(二) 因應對策

1. 擬實行改善措施部份

(1) 擬購置之防治污染設備或支出內容：

化纖廠投資72,590仟元改善工廠廢水處理及污泥焚化爐等環保設施。

(2) 預計改善情形：

- ①配合國家環保政策，改善環境品質，降低環境污染。
- ②配合ISO精神，持續工安環保改善。
- ③空氣污染防治設備效率提升。
- ④廢水處理成本降低。

(3) 改善後之影響：

- ①預計增加當年度折舊費用4,839仟元。
- ②提升企業形象

2. 未採取因應對策部份：無。

五、勞資關係

(一) 現行重要勞資協議及各項員工權益維護措施情形

1. 員工福利措施

本公司設有職工福利委員會，依法提撥福利金，辦理同仁之各項福利活動。例如舉辦旅遊活動、健行活動。成立韻律舞蹈社、瑜珈社、羽球社、壘球社、保齡球社、登山社、自行車社及籃球社，定期舉辦各項社團活動。另辦理同仁健康檢查、子女教育獎學金、生日、婚、喪、生育及年節禮金、團體保險…等。

2. 進修訓練

項 目	班次數	總人次	總人時	總費用(仟元)
新進人員訓練	12	404	4,314	659
主管才能訓練	15	478	3,066	952
通識訓練	71	1013	7,356	3,215
專案／委辦訓練	25	788	3,917	708

本公司對於員工訓練的投入不遺餘力，遠自民國卅八年遷台後開始，每年均舉辦多項教育訓練課程。民國六十二年三月，全國實施「職業訓練金條例」前，本公司就已成立職業訓練中心(簡稱職訓中心)；「職業訓練法」公佈實施後，經向行政院勞工委員會重新提出申請設立，於民國八十一年八月十五日獲頒證書。為提昇企業整體人力素質、培育專業經營管理人才及滿足組織運作能力需要，自九十七年二月起正式更名為人力發展中心。



人力發展中心的設立，顯現遠東新對於培育人才的重視，初期除提供同仁企業管理、工廠管理等相關管理才能訓練，並因應化纖、紡織、印染、製衣等各大事業部之急速擴張，積極開辦相關專業技術性課程，培育公司所需之各類專業人才。

在面對未來大環境嚴峻的考驗下，『終身學習』是個人與組織確保創新活力的不二法門。今年度除陸續辦理遠東企業大學EMBA第六屆學位班課程，及各項管理與專業課程外，為聚焦組織需求，針對各部門辦理專案性訓練課程，以支持遠東新完成策略目標；並導入KPI與目標管理訓練課程，支撐績效管理制度的改善；為早一步培養跨領域之各級專業人才，增加跨能力訓練課程及制度，以確保完成營運目標。

在“人才管理”方面，目前已完成各部門理級以上主管人才戰力資料，未來則以該資料為基礎，從最關鍵單位著手進行，盤點內部人力狀況、建置各職務成功藍本及能力評估……等，期使人才管理與策略發展能夠緊密結，提升企業管理效能與整體競爭力。

3. 退休制度

依勞基法規定辦理同仁退休事宜，成立勞工退休準備金監督委員會審議及監督退休金運用情形，並按月提撥退休金至台灣銀行信託部退休金專戶，以確保退休同仁權益。對於適用及選擇勞退新制的同仁，依「勞工退休金條例」每月提繳退休金至勞工個人退休金專戶。

4. 勞資間之協議與各項員工權益維護措施情形

有關勞資關係之一切規定措施，均確依相關法令，實施情形良好。

5. 公司工作環境與員工人身安全保護措施

本公司採取下列措施，以期打造勞資雙贏的安全工作環境：

(1) 工作環境維護：

自機具、物料採購端起，即進行嚴格安全衛生標準要求，在安裝機具時也施以嚴格監督；而後依法定期進行各項作業環境測定，若遇不符標準情形則立即排除或改善，並視作業場所之危險因素設置適當防護器材。

(2) 員工健康維護：

除配合政府進行職業災害健康檢查外，公司定期為員工安排健康檢查，視其結果與集團內醫院合作，進行健康管理；各廠並備有藥品、衛生材料、簡單醫療設備等，部分廠區具約聘醫師與護理人員定期服務。

(3) 訓練演練：

勞安講習新進同仁列為必備課程，在職同仁則定期安排，並於課後舉辦評量以求同仁確實瞭解；每季更新防災計畫（人員編組、狀況處置、疏散動線等），以及同時進行緊急狀況疏散演練，防患於未然。

(4) 安全管理：

勞工安全列入每月會報議題檢討改進，各廠勞安人員主動發掘問題持續改善，確保安全系統正常有效運作；公司另為同仁公費投保團體保險，增添其勞動保障。

(二) 最近年度及截至年報刊印日止因勞資糾紛所受損失：無。

六、重要契約

契約性質	當事人	契約起迄日期	主要內容	限制條款
技術合作	元培科大	100.01~101.01	多孔性執狀骨材豬模式動物實驗	無
	元培科大	100.02~101.01	第二代骨水泥豬模式動物實驗	
	元培科大	100.03~101.02	豬模式動物試驗研究計畫	
	全威生技	100.03~105.02	共同合作研發含藥敷材	
	紡研所	100.06~101.06	親水性涼感聚醚共聚酯PET環保纖維材料松能性紡織品開發計畫	
	國維聯合科技	100.07~103.07	開發各式牙科及醫學美容用產品	
	宇豐纖維	100.07~102.07	共同開發可染PP長纖維物	
長期供銷合約	中美和	100.01~102.12	PTA供應合約	
	東聯化學(股)公司	99.03~102.02	EG供應合約	屆滿確認後自動續約
	SABIC Far East Limited	100.01~102.12	EG供應合約	屆滿合約自動展延一年
長期借款	兆豐銀行國外部	100.08~102.08 99.09~102.09 100.03~103.03	銀行借款 銀行借款 機器貸款	無
	台銀武昌	100.11~102.11	銀行借款	
	台銀民生	101.03~104.03 101.03~104.03	機器貸款 銀行借款	
	中國信託商業銀行	100.12~102.12	銀行借款	
	第一銀行	99.03~102.03 99.03~102.03 97.09~102.09 101.05~103.05	銀行借款 銀行借款 銀行借款 銀行借款	
	合作金庫西門分行	101.05~104.05	銀行借款	
	合作金庫中山分行	100.07~102.07	銀行借款	
	彰化銀行	97.09~102.09	銀行借款	
	華南銀行	97.09~102.09 100.07~102.07	銀行借款 銀行借款	
	台北富邦銀行	100.10~102.10	銀行借款	
	遠東國際商業銀行	101.03~103.03	銀行借款	
	台灣工業銀行	100.04~102.04	銀行借款	
	中華開發工業銀行	99.10~102.10 99.10~102.10	銀行借款 銀行借款	
	玉山銀行	100.10~102.10 97.09~102.09	銀行借款 銀行借款	
	永豐銀行	101.04~103.04	銀行借款	
	全國農業金庫	97.09~102.09	銀行借款	
	土地銀行	97.09~102.09	銀行借款	
	三菱東京日聯	97.09~102.09	銀行借款	
	香港上海滙豐銀行	100.07~102.07	銀行借款	
	巴黎銀行	100.07~102.07	銀行借款	
	瑞穗實業銀行	100.07~102.07	銀行借款	
	東方匯理銀行	100.03~102.03	銀行借款	
	三井住友銀行	100.06~102.06	銀行借款	
	東亞銀行	99.01~102.01	銀行借款	
	盤谷銀行	101.02~103.02	銀行借款	
	台新銀行	100.07~102.07	銀行借款	
花旗銀行	100.07~102.07	銀行借款		

陸、財務概況

一、最近五年度簡明資產負債表及損益表

(一)簡明資產負債表

單位：新臺幣仟元

項目	年度	最近五年度財務資料					101年3月31日 財務資料 (註二)
		100年度	99年度	98年度	97年度	96年度	
流動資產		21,804,672	22,941,610	18,578,752	19,186,350	22,656,668	20,988,801
基金及投資		139,609,011	122,861,543	113,066,432	105,923,915	106,666,104	143,017,755
固定資產		19,024,998	14,422,982	13,361,364	14,285,439	14,835,520	19,258,226
無形資產		21,965	23,439	8,976	94,708	59,880	19,819
其他資產		757,428	1,202,454	1,527,708	1,547,900	1,375,703	1,341,817
資產總額		181,218,074	161,452,028	146,543,232	141,038,312	145,593,875	184,626,418
流動負債	分配前	16,845,019	16,878,906	15,739,025	13,786,001	13,363,815	16,816,908
	分配後	(註一)	26,388,066	21,798,784	17,441,964	22,102,900	(註一)
長期負債		49,794,014	43,910,634	36,170,340	39,702,182	37,946,296	51,342,771
土地增值稅準備		1,519,896	1,018,899	1,018,899	1,018,899	1,018,899	1,519,896
其他負債		1,508,482	1,094,978	1,103,780	1,987,303	1,318,898	1,625,010
負債總額	分配前	69,667,411	62,903,417	54,032,044	56,494,385	53,647,908	71,394,585
	分配後	(註一)	72,412,577	60,091,803	60,150,348	62,386,993	(註一)
股本		48,972,173	47,545,799	46,613,529	45,699,538	44,803,469	48,972,173
資本公積		10,361,728	10,228,131	10,181,403	10,060,658	9,327,997	10,323,184
保留盈餘	分配前	27,572,678	27,290,233	21,308,981	17,766,327	23,343,236	30,525,492
	分配後	(註一)	17,781,073	15,249,222	14,110,364	14,604,151	(註一)
股東權益其他項目		24,644,084	13,484,448	14,407,275	11,017,404	14,471,265	23,410,984
股東權益 總額	分配前	111,550,663	98,548,611	92,511,188	84,543,927	91,945,967	113,231,833
	分配後	(註一)	89,039,451	86,451,429	80,887,964	83,206,882	(註一)

註一：俟盈餘分配案經本(101)年度股東常會決議通過後確定。

註二：業經會計師核閱。

(二) 簡明損益表

單位：新臺幣仟元

項目	年度	最近五年度財務資料					截至101年3月31日財務資料 (註三)
		100 年度	99 年度	98 年度	97 年度	96 年度	
營業收入		61,556,945	53,758,879	41,940,078	50,674,895	49,153,990	15,175,333
營業毛利		5,174,066	5,999,195	3,449,668	5,030,934	5,458,736	1,188,447
營業(損)益		447,256	774,853	(832,784)	187,742	1,036,402	39,782
營業外收入及利益		12,549,582	13,775,287	10,396,075	6,508,095	11,950,128	3,531,595
營業外費用及損失		1,135,236	1,540,940	1,427,584	2,081,333	1,712,716	485,561
稅前利益		11,861,602	13,009,200	8,135,707	4,614,504	11,273,814	3,087,816
稅後純益		11,087,496	12,850,170	8,088,696	4,621,944	11,367,097	2,950,809
每股盈餘 (元)	(註一)	2.26	2.70	1.74	1.01	2.54	0.60
	(註二)	-	2.62	1.65	0.94	2.32	-

註一：按各該年度發行在外之加權平均股數計算。

註二：按追溯調整盈餘及資本公積轉增資後之股數計算。

註三：業經會計師核閱。

(三) 最近五年度簽證會計師姓名及查核意見

年 度	簽 證 會 計 師 姓 名	意 見 類 型
100 年	施 景 彬 、 黃 樹 傑	修正式無保留意見
99 年	施 景 彬 、 黃 樹 傑	修正式無保留意見
98 年	施 景 彬 、 黃 樹 傑	修正式無保留意見
97 年	施 景 彬 、 吳 恩 銘	修正式無保留意見
96 年	施 景 彬 、 吳 恩 銘	修正式無保留意見

二、最近五年度財務分析

項目	年度	最近五年度財務分析					截至101年 3月31日 財務資料	
		100年度	99年度	98年度	97年度	96年度		
財務結構 (%)	負債佔資產比率	38.4	39.0	36.9	40.1	36.8	38.7	
	長期資金占固定資產比率	848.1	987.7	963.1	869.7	875.5	855.0	
償債能力	流動比率(%)	129.4	135.9	118.0	139.2	169.5	124.8	
	速動比率(%)	82.1	100.9	85.8	96.6	116.6	78.5	
	利息保障倍數	19.4	23.1	14.6	4.8	12.7	16.8	
經營能力	應收帳款週轉率(次)	6.9	7.3	6.1	6.9	7.1	6.1	
	應收款項收現天數	52.9	49.9	59.8	52.9	51.4	59.4	
	存貨週轉率(次)	8.5	9.5	7.7	7.5	7.2	7.6	
	應付款項週轉率(次)	14.6	15.1	14.7	16.8	14.6	13.5	
	平均售貨日數	42.9	38.5	47.7	48.7	50.7	48.3	
	固定資產週轉率(次)	3.2	3.7	3.1	3.5	3.3	3.2	
	總資產週轉率(次)	0.3	0.3	0.3	0.4	0.3	0.3	
獲利能力	資產報酬率(%)	6.9	8.7	6.0	4.1	9.0	6.9	
	股東權益報酬率(%)	10.6	13.5	9.1	5.2	13.1	10.5	
	佔實收資本 比率(%)	營業利益	0.9	1.6	(1.8)	0.4	2.3	0.3
		稅前純益	24.2	27.4	17.5	10.1	25.2	25.2
	純益率(%)	18.0	23.9	19.3	9.1	23.1	19.4	
	每股盈餘(元)	(註一)	2.26	2.70	1.74	1.01	2.54	0.6
(註二)		—	2.62	1.65	0.94	2.32	—	
現金流量 (%)	現金流量比率	32.9	49.7	49.3	84.5	63.5	(14.1)	
	現金流量允當比率(%)	86.7	117.5	120.9	107.9	94.7	64.5	
	現金再投資比率(%)	(1.9)	1.2	2.4	2.1	1.6	(1.1)	
槓桿度	營業槓桿度	12.0	7.6	—	28.2	7.2	31.2	
	財務槓桿度	(2.3)	4.2	—	—	14.3	(0.3)	

100及99年財務比率增減比例變動達20%以上者之分析：

- (1) 資產報酬率下降：100年度因固定資產重估增值及權益法之長期投資增加，致總資產增加所致。
- (2) 股東權益報酬率下降：主要係100年度未實現重估增值增加，致股東權益增加所致。
- (3) 營業利益佔實收資本比率下降：主要係100年度資本額上升，而營業利益下降所致。
- (4) 純益率下降：主要係100年度營業收入增加，而稅後純益下降所致。
- (5) 現金流量比率、現金流量允當比率及現金再投資比率下降：主要係100年度營業現金流入降低所致。
- (6) 財務槓桿度下降及營業槓桿度增加：主要係100年度營業利益下降所致。

註一：按各該年度發行在外之加權平均股數計算。

註二：按追溯調整盈餘及資本公積轉增資後之股數計算。

財務分析計算方式

(一) 財務結構

1. 負債占資產比率 = 負債總額 / 資產總額
2. 長期資金占固定資產比率 = (股東權益淨額 + 長期負債) / 固定資產淨額

(二) 償債能力

1. 流動比率 = 流動資產 / 流動負債
2. 速動比率 = (流動資產 - 存貨 - 預付費用) / 流動負債
3. 利息保障倍數 = 所得稅及利息費用前純益 / 本期利息支出

(三) 經營能力

1. 應收款項 (包括應收帳款與因營業而產生之應收票據) 周轉率 = 營業收入淨額 / 各期平均應收款項 (包括應收帳款與因營業而產生之應收票據) 餘額
2. 平均收現日數 = 365 / 應收款項周轉率
3. 存貨周轉率 = 營業成本 / 平均存貨額
4. 應付款項 (包括應付帳款與因營業而產生之應付票據) 周轉率 = 營業成本 / 各期平均應付款項 (包括應付帳款與因營業而產生之應付票據) 餘額
5. 平均售貨日數 = 365 / 存貨周轉率
6. 固定資產周轉率 = 營業收入淨額 / 固定資產淨額
7. 總資產周轉率 = 營業收入淨額 / 資產總額

(四) 獲利能力

1. 資產報酬率 = (稅後損益 + 利息費用 × (1 - 稅率)) / 平均資產總額
2. 股東權益報酬率 = 稅後損益 / 平均股東權益淨額
3. 純益率 = 稅後損益 / 營業收入淨額
4. 每股盈餘 = (稅後損益 - 特別股股利) / 加權平均已發行股數

(五) 現金流量

1. 現金流量比率 = 營業活動淨現金流量 / 流動負債
2. 現金流量允當比率 = 最近五年度營業活動現金流量 / 最近五年度 (資本支出 + 存貨增加額 + 現金股利)
3. 現金再投資比率 = (營業活動淨現金流量 - 現金股利) / (固定資產毛額 + 長期投資 + 其他資產 + 營運資金)

(六) 槓桿度

1. 營運槓桿度 = (營業收入淨額 - 變動營業成本及費用) / 營業利益
2. 財務槓桿度 = 營業利益 / (營業利益 - 利息費用)



三、最近年度財務報告之監察人審查報告

監察人查核一〇〇年度決算表冊報告書

茲 准

董事會造送本公司一〇〇年度營業報告書、盈餘分派案及經勤業眾信聯合會計師事務所施景彬、黃樹傑會計師查核簽證之財務報表，經本監察人等查核完竣，認為尚無不合，爰依照公司法第二百十九條之規定，繕具報告，敬請 鑒核。

此致

本公司一〇一一年度股東常會

常駐監察人：張 才 雄



監 察 人：侯 金 英



監 察 人：徐 荷 芳



中 華 民 國 一 〇 一 一 年 三 月 二 十 九 日

四、公司及其關係企業有無發生財務週轉困難情事：無。

五、最近年度財務報表

(完整版財務報表請詳年報附冊或查詢公開資訊觀測站 <http://mops.twse.com.tw/>)

遠東新世紀股份有限公司會計師查核報告

遠東新世紀股份有限公司 公鑒：

遠東新世紀股份有限公司(原名遠東紡織股份有限公司)民國一〇〇年及九十九年十二月三十一日之資產負債表,暨民國一〇〇年及九十九年一月一日至十二月三十一日之損益表、股東權益變動表及現金流量表,業經本會計師查核竣事。上開財務報表之編製係管理階層之責任,本會計師之責任則為根據查核結果對上開財務報表表示意見。遠東新世紀股份有限公司及其子公司部份採權益法評價之被投資公司,其財務報表未經本會計師查核,而係由其他會計師查核,因此本會計師對該等財務報表所表示之意見中,有關該等被投資公司財務報表所列之金額,係依據其他會計師之查核報告。民國一〇〇年及九十九年十二月三十一日遠東新世紀股份有限公司及其子公司持有該等未經本會計師查核採權益法之長期股權投資分別為新台幣(以下同)2,363,491 仟元及 2,116,579 仟元,分別佔遠東新世紀股份有限公司民國一〇〇年及九十九年十二月三十一日資產總額之 1.30%及 1.31%;民國一〇〇及九十九年度對該等被投資公司採權益法評價認列之投資淨利益分別為 244,939 仟元及 255,710 仟元,分別佔遠東新世紀股份有限公司民國一〇〇及九十九年度稅前利益之 2.06%及 1.97%。

本會計師係依照會計師查核簽證財務報表規則及一般公認審計準則規劃並執行查核工作,以合理確信財務報表有無重大不實表達。此項查核工作包括以抽查方式獲取財務報表所列金額及所揭露事項之查核證據、評估管理階層編製財務報表所採用之會計原則及所作之重大會計估計,暨評估財務報表整體之表達。本會計師相信此項查核工作及其他會計師之查核報告可對所表示之意見提供合理之依據。

依本會計師之意見,基於本會計師之查核結果及其他會計師之查核報告,第一段所述財務報表在所有重大方面係依照證券發行人財務報告編製準則、商業會計法及商業會計處理準則中與財務會計準則相關之規定暨一般公認會計原則編製,足以允當表達遠東新世紀股份有限公司民國一〇〇年及九十九年十二月三十一日之財務狀況,暨民國一〇〇及九十九年度之經營成果與現金流量。

如財務報表附註三所述,遠東新世紀股份有限公司自民國一〇〇年一月一日起固定資產提列折舊方式由原定率遞減法改採用直線法,暨主要設備耐用年限由七至十五年變更為十五年。此項會計變動,使民國一〇〇年度純益增加 215,835 仟元,稅後基本每股盈餘增加 0.044 元。

如財務報表附註二(八)所述,關於經濟部商業司撤銷遠東新世紀股份有限公司及其子公司共同採權益法評價之被投資公司太平洋流通投資股份有限公司資本額等變更登記乙案,對遠東新世紀股份有限公司及其子公司歷次認購太平洋流通投資股份有限公司股份等私權爭議之影響,其最終結果尚待法院裁判認定。

如財務報表附註二(一)所述,臺灣臺北地方法院於民國一〇一年二月十三日以 100 年度司字第 333 號裁定選任陳榮傳、王弓及簡敏秋為太平洋流通投資股份有限公司之臨時管理人,遠東新世紀股份有限公司之採權益法被投資公司遠東百貨股份有限公司及其他多名利害關係人不服,已分別於法定期間內向臺灣臺北地方法院提起抗告。經濟部商業司於民國一〇一年二月二十九日完成太平洋流通投資股份有限公司臨時管理人之變更登記。

遠東新世紀股份有限公司民國一〇〇年度財務報表重要會計科目明細表,主要係供補充分析之用,亦經本會計師採用第二段所述之查核程序予以查核。據本會計師之意見,該等科目明細表在所有重大方面與第一段所述財務報表相關資訊一致。

遠東新世紀股份有限公司已分別編製民國一〇〇及九十九年度之合併財務報表,並經本會計師出具修正式無保留意見之查核報告在案,備供參考。

勤業眾信聯合會計師事務所
會計師 施 景 彬

施景彬



會計師 黃 樹 傑

黃樹傑



財政部證券暨期貨管理委員會核准文號
台財證六字第 0920123784 號

財政部證券暨期貨管理委員會核准文號
台財證六字第 0920123784 號

中 華 民 國 一 〇 一 年 三 月 二 十 九 日



財務概況

遠東新世紀股份有限公司
(原遠東紡織股份有限公司)
資產負債表

民國一〇〇年及九十九年十二月三十一日

代碼	資 產	一〇〇年十二月三十一日		九十九年十二月三十一日	
		金 額	%	金 額	%
	流動資產				
1100	現金 (附註四)	\$ 2,444,308	2	\$ 8,192,747	5
1310	公平價值變動列入損益之金融資產—流動 (附註二及五)	48,308	-	17,416	-
1120	應收票據 (附註二)	302,778	-	702,541	1
1140	應收帳款—減備抵呆帳—一〇〇年：55,619 仟元；九十九年 100,099 仟元後之淨額 (附註二)	9,776,610	6	6,972,796	4
1150	應收票據及帳款—關係人 (附註二一)	470,140	-	321,825	-
1160	其他應收款	216,389	-	200,796	-
1180	其他應收款—關係人 (附註二一)	135,676	-	291,486	-
120X	存貨—淨額 (附註二及六)	7,597,423	4	5,640,168	4
1260	預付款項 (附註二一)	373,997	-	271,983	-
1286	遞延所得稅資產—流動 (附註二及十七)	-	-	45,829	-
1291	受限制資產—流動 (附註二二)	34,381	-	-	-
1298	其他流動資產	404,662	-	284,023	-
11XX	流動資產合計	<u>21,804,672</u>	<u>12</u>	<u>22,941,610</u>	<u>14</u>
	基金及投資 (附註二、七、八、九及二二)				
1450	備供出售金融商品—非流動	737,481	-	919,563	1
1480	以成本衡量之金融資產—非流動	53,667	-	53,667	-
1421	採權益法之長期股權投資	138,817,863	77	121,888,313	75
14XX	基金及投資合計	<u>139,609,011</u>	<u>77</u>	<u>122,861,543</u>	<u>76</u>
	固定資產 (附註二、十、十八、二一及二二)				
	成 本				
1501	土 地	1,428,688	1	1,428,688	1
1521	房屋及設備	6,174,103	3	5,904,996	4
1531	機器及設備	42,621,822	23	40,867,130	25
1681	器具及其他設備	2,756,634	2	2,625,260	1
15X1	成本合計	52,981,247	29	50,826,074	31
15X8	重估增值	5,074,773	3	3,016,483	2
15XY	成本及重估增值合計	58,056,020	32	53,842,557	33
15X9	減：累積折舊	43,243,644	24	42,039,316	26
1599	減：累計減損	159,253	-	159,730	-
		14,653,123	8	11,643,511	7
1671	未完工程	3,866,778	2	2,560,702	2
1672	預付設備款	505,097	1	218,769	-
15XX	固定資產淨額	<u>19,024,998</u>	<u>11</u>	<u>14,422,982</u>	<u>9</u>
	無形資產				
1780	其他無形資產 (附註二及十八)	21,965	-	23,439	-
17XX	無形資產合計	<u>21,965</u>	<u>-</u>	<u>23,439</u>	<u>-</u>
	其他資產				
1800	非營業用資產—淨額 (附註二、十、十一及二二)	230,300	-	513,381	1
1860	遞延所得稅資產—非流動 (附註二及十七)	-	-	220,619	-
1880	農業用地 (附註十二)	276,661	-	276,661	-
1890	其他 (附註二、十八及二一)	250,467	-	191,793	-
18XX	其他資產合計	<u>757,428</u>	<u>-</u>	<u>1,202,454</u>	<u>1</u>
1XXX	資 產 總 計	<u>\$ 181,218,074</u>	<u>100</u>	<u>\$ 161,452,028</u>	<u>100</u>

單位：除每股面額為新台幣元外，餘係仟元

代碼	負債及股東權益	一〇〇年十二月三十一日		九十九年十二月三十一日	
		金額	%	金額	%
	流動負債				
2100	短期借款（附註十三及二二）	\$ 5,472,199	3	\$ 4,451,842	3
2180	公平價值變動列入損益之金融負債－流動（附註二、五及十四）	4,708	-	4,461	-
2120	應付票據	2,338	-	3,005	-
2140	應付帳款	3,967,737	2	3,777,023	2
2150	應付帳款－關係人（附註二一）	1,108,388	1	1,290,014	1
2170	應付費用（附註二一）	3,344,427	2	3,162,837	2
2260	預收貨款	364,251	-	299,679	-
2270	一年內到期之長期負債（附註二、十四及二二）	1,878,631	1	3,260,000	2
2280	其他流動負債（附註二一）	702,340	-	630,045	-
21XX	流動負債合計	16,845,019	9	16,878,906	10
	長期負債				
2410	應付公司債（附註二、十四及二二）	21,344,014	12	17,201,351	11
2420	長期借款（附註十四及二二）	28,450,000	15	26,709,283	16
24XX	長期負債合計	49,794,014	27	43,910,634	27
2510	土地增值稅準備（附註十）	1,519,896	1	1,018,899	1
	其他負債				
2810	應計退休金負債（附註二及二十）	994,021	1	1,038,860	1
2860	遞延所得稅負債－非流動（附註二及十七）	457,960	-	-	-
2881	遞延盈益（附註二、九及二一）	55,886	-	55,503	-
2888	存入保證金	615	-	615	-
28XX	其他負債合計	1,508,482	1	1,094,978	1
2XXX	負債合計	69,667,411	38	62,903,417	39
	股東權益				
31XX	股本－每股面額 10 元；額定 6,000,000 仟股；發行一〇〇年 4,897,217 仟股，九十九年 4,754,580 仟股	48,972,173	27	47,545,799	30
	資本公積				
3210	股本溢價	932,814	1	932,814	-
3260	因長期股權投資採權益法評價而發生	9,421,242	5	9,287,645	6
3280	其他	7,672	-	7,672	-
32XX	資本公積合計	10,361,728	6	10,228,131	6
	保留盈餘				
3310	法定盈餘公積	10,710,699	6	9,413,371	6
3320	特別盈餘公積	3,152,529	2	3,034,766	2
3350	未分配盈餘	13,709,450	7	14,842,096	9
33XX	保留盈餘合計	27,572,678	15	27,290,233	17
	股東權益其他項目				
3450	金融商品之未實現損益	2,716,548	1	5,370,206	3
3420	累積換算調整數	2,915,415	2	(492,626)	-
3460	未實現重估增值	19,167,218	11	8,705,127	5
3430	未認列為退休金成本之淨損失	(130,034)	-	(98,259)	-
3480	庫藏股票－713 仟股	(25,063)	-	-	-
34XX	股東權益其他項目合計	24,644,084	14	13,484,448	8
3XXX	股東權益合計	111,550,663	62	98,548,611	61
	負債及股東權益總計	\$ 181,218,074	100	\$ 161,452,028	100

後附之附註及附表係本財務報表之一部分。

（參閱勤業眾信聯合會計師事務所民國一〇一年三月二十九日會計師查核報告）

董事長：



經理人：



會計主管：





財務概況

遠東新世紀股份有限公司
(原遠東紡織股份有限公司)

損益表

民國一〇〇年及九十九年一月一日至十二月三十一日

單位：除每股盈餘為新台幣元外，餘係仟元

代 碼	一 〇 〇 年 度			九 十 九 年 度		
	金 額	%		金 額	%	
	營業收入					
4110	銷貨收入 (附註二及二一)	\$ 62,251,658	101	\$ 54,402,076	101	
4190	減：銷貨退回及折讓	710,427	1	666,542	1	
4100	銷貨收入淨額	61,541,231	100	53,735,534	100	
4660	加工收入	15,714	-	23,345	-	
4000	營業收入合計	61,556,945	100	53,758,879	100	
	營業成本					
5110	營業成本 (附註三、六、十八及二一)	56,368,998	91	47,739,251	89	
5660	加工成本	13,881	-	20,433	-	
5000	營業成本合計	56,382,879	91	47,759,684	89	
5910	營業毛利	5,174,066	9	5,999,195	11	
	營業費用 (附註三、十八及二一)					
6100	推銷費用	2,749,466	5	3,300,566	6	
6200	管理費用	1,323,447	2	1,335,263	3	
6300	研究發展費用	653,897	1	588,513	1	
6000	營業費用合計	4,726,810	8	5,224,342	10	
6900	營業利益	447,256	1	774,853	1	
	營業外收入及利益					
7110	利息收入	12,345	-	6,665	-	
7121	採權益法認列之投資淨益 (附註二及九)	12,239,808	20	13,347,228	25	
7122	股利收入	19,142	-	7,394	-	

(接次頁)

(承前頁)

代 碼		一 〇 〇 年 度		九 十 九 年 度	
		金 額	%	金 額	%
7130	處分固定資產淨益	\$ 3,963	-	\$ 16,007	-
7140	處分投資淨益(附註九)	-	-	2,926	-
7210	租金收入(附註二一)	11,380	-	10,373	-
7310	金融資產評價利益－淨額(附註二及五)	32,516	-	113,291	-
7320	金融負債評價利益－淨額(附註二及五)	35,081	-	19,190	-
7480	其他收入(附註二一)	195,347	-	252,213	1
7100	營業外收入及利益合計	<u>12,549,582</u>	<u>20</u>	<u>13,775,287</u>	<u>26</u>
	營業外費用及損失				
7510	利息費用(附註十及二一)	645,270	1	589,506	1
7540	處分投資淨損	383	-	-	-
7560	兌換淨損(附註二)	34,523	-	415,683	1
7630	資產減損損失(附註二)	269,133	1	263,190	-
7880	其他支出(附註十一及二一)	185,927	-	272,561	1
7500	營業外費用及損失合計	<u>1,135,236</u>	<u>2</u>	<u>1,540,940</u>	<u>3</u>
7900	稅前利益	11,861,602	19	13,009,200	24
8111	所得稅費用(附註二及十七)	<u>774,106</u>	<u>1</u>	<u>159,030</u>	<u>-</u>
9600	純 益	<u>\$ 11,087,496</u>	<u>18</u>	<u>\$ 12,850,170</u>	<u>24</u>
代 碼		稅 前	稅 後	稅 前	稅 後
	每股盈餘(附註三及十九)				
9750	基本每股盈餘	<u>\$ 2.42</u>	<u>\$ 2.26</u>	<u>\$ 2.66</u>	<u>\$ 2.62</u>
9850	稀釋每股盈餘	<u>\$ 2.41</u>	<u>\$ 2.26</u>	<u>\$ 2.65</u>	<u>\$ 2.61</u>

後附之附註及附表係本財務報表之一部分。
(參閱勤業眾信聯合會計師事務所民國一〇一年三月二十九日會計師查核報告)

董事長：



經理人：



會計主管：



遠東新世紀股份有限公司
(原遠東紡織股份有限公司)

股東權益變動表
民國一〇〇年及九十九年一月一日至十二月三十一日

	股本 (附註十五)		資本公積 (附註二及十五)	保 留 盈 餘	
	股數 (仟股)	金 額		法定盈餘公積	特別盈餘公積
九十九年初餘額	4,661,353	\$ 46,613,529	\$ 10,181,403	\$ 8,602,110	\$ 3,034,766
九十八年度盈餘分配					
法定盈餘公積	-	-	-	811,261	-
股票股利—每股 0.2 元	93,227	932,270	-	-	-
現金股利—每股 1.3 元	-	-	-	-	-
	4,754,580	47,545,799	10,181,403	9,413,371	3,034,766
九十九年度純益	-	-	-	-	-
採權益法認列被投資公司之股東權益調整數	-	-	46,728	-	-
外幣長期股權投資換算調整數	-	-	-	-	-
備供出售金融資產未實現損益之變動	-	-	-	-	-
出售長期股權投資股東權益調整數	-	-	-	-	-
九十九年底餘額	4,754,580	47,545,799	10,228,131	9,413,371	3,034,766
九十九年度盈餘分配					
法定盈餘公積	-	-	-	1,297,328	-
股票股利—每股 0.3 元	142,637	1,426,374	-	-	-
現金股利—每股 2.0 元	-	-	-	-	-
	4,897,217	48,972,173	10,228,131	10,710,699	3,034,766
一〇〇年度純益	-	-	-	-	-
採權益法認列被投資公司之股東權益調整數	-	-	133,607	-	117,763
外幣長期股權投資換算調整數	-	-	-	-	-
備供出售金融資產未實現損益之變動	-	-	-	-	-
交換債交換調整股東權益	-	-	(10)	-	-
子公司持有母公司股票視為庫藏股 (713仟股)	-	-	-	-	-
土地重估增值	-	-	-	-	-
一〇〇年底餘額	4,897,217	\$ 48,972,173	\$ 10,361,728	\$ 10,710,699	\$ 3,152,529

單位：除每股股利為新台幣元外，餘係仟元

(附註二、十五及十七)			股東權益其他項目					
特別盈餘公積	未分配盈餘	合計	金融商品之未實現(損)益(附註二)	累積換算調整數(附註二)	未實現重估增值(附註二及十)	未認列為退休金成本之淨損失(附註二)	庫藏股(附註二及十六)	股東權益合計
\$ 3,034,766	\$ 9,672,105	\$ 21,308,981	\$ 3,276,309	\$ 2,490,010	\$ 8,721,219	(\$ 80,263)	\$ -	\$ 92,511,188
-	(811,261)	-	-	-	-	-	-	-
-	(932,270)	(932,270)	-	-	-	-	-	-
-	(6,059,759)	(6,059,759)	-	-	-	-	-	(6,059,759)
3,034,766	1,868,815	14,316,952	3,276,309	2,490,010	8,721,219	(80,263)	-	86,451,429
-	12,850,170	12,850,170	-	-	-	-	-	12,850,170
-	123,111	123,111	1,895,558	(1,214,252)	(16,092)	(17,996)	-	817,057
-	-	-	-	(1,768,381)	-	-	-	(1,768,381)
-	-	-	198,365	-	-	-	-	198,365
-	-	-	(26)	(3)	-	-	-	(29)
3,034,766	14,842,096	27,290,233	5,370,206	(492,626)	8,705,127	(98,259)	-	98,548,611
-	(1,297,328)	-	-	-	-	-	-	-
-	(1,426,374)	(1,426,374)	-	-	-	-	-	-
-	(9,509,160)	(9,509,160)	-	-	-	-	-	(9,509,160)
3,034,766	2,609,234	16,354,699	5,370,206	(492,626)	8,705,127	(98,259)	-	89,039,451
-	11,087,496	11,087,496	-	-	-	-	-	11,087,496
117,763	12,720	130,483	(2,471,548)	2,697,436	8,905,010	(31,775)	-	9,363,213
-	-	-	-	710,603	-	-	-	710,603
-	-	-	(182,082)	-	-	-	-	(182,082)
-	-	-	(28)	2	-	-	-	(36)
-	-	-	-	-	-	-	(25,063)	(25,063)
-	-	-	-	-	1,557,081	-	-	1,557,081
\$ 3,152,529	\$ 13,709,450	\$ 27,572,678	\$ 2,716,548	\$ 2,915,415	\$ 19,167,218	(\$ 130,034)	(\$ 25,063)	\$ 111,550,663

後附之附註及附表係本財務報表之一部分。
(參閱勤業眾信聯合會計師事務所民國一〇一年三月二十九日會計師查核報告)

董事長：



經理人：



會計主管：



遠東新世紀股份有限公司
 (原遠東紡織股份有限公司)
 現金流量表

民國一〇〇年及九十九年一月一日至十二月三十一日

單位：新台幣仟元

	一〇〇年度	九十九年度
營業活動之現金流量		
純益	\$ 11,087,496	\$ 12,850,170
調整項目		
折舊	1,271,767	1,691,479
攤銷	61,386	49,054
提列(迴轉)備抵存貨跌價損失	239,781	(91,512)
公司債折價攤銷	36,586	52,459
交換公司債交換利益	(219)	-
交換公司債賣回損失	-	29,501
採權益法認列之投資淨益	(12,239,808)	(13,347,228)
採權益法之長期股權投資收取之現金股利	8,607,428	6,312,125
迴轉備抵呆帳	(44,480)	-
應計退休金負債	(44,839)	(11,532)
處分固定資產淨益	(3,963)	(16,007)
資產減損損失	269,133	263,190
處分投資淨損(益)	383	(2,926)
遞延所得稅	724,408	188,463
營業資產及負債之淨變動		
交易目的金融資產	(30,892)	35,812
交易目的金融負債	263	12,959
應收票據	399,763	(221,857)
應收帳款	(2,759,334)	(961,001)
應收票據及帳款－關係人	(148,315)	(94,719)
其他應收款	50,829	59,756
其他應收款－關係人	155,810	(64,008)
存貨	(2,197,036)	(1,112,132)
預付款項	(102,014)	359,541
其他流動資產	(120,639)	(60,745)
應付票據	(667)	1,134
應付帳款	190,714	1,226,617
應付帳款－關係人	(181,626)	586,835
應付費用	181,590	584,696
預收貨款	64,572	29,103
其他流動負債	67,404	31,010
營業活動之淨現金流入	<u>5,535,481</u>	<u>8,380,237</u>

(接次頁)

(承前頁)

	一〇〇年度	九十九年度
投資活動之現金流量		
處分採權益法長期股權投資之價款	\$ -	\$ 28,387
採權益法之長期股權投資增加	(3,314,964)	(3,535,727)
購置固定資產	(3,797,894)	(2,827,279)
處分固定資產價款	5,301	24,290
其他無形資產增加	(5,082)	(24,003)
受限制資產增加	(34,381)	-
存出保證金減少	4,789	-
其他資產增加	(118,603)	(48,104)
投資活動之淨現金流出	(7,260,834)	(6,382,436)
融資活動之現金流量		
短期借款增加	1,020,357	1,029,381
發放現金股利	(9,509,160)	(6,059,723)
長期借款增加(減少)	1,740,717	(2,111,057)
應付公司債增加	2,725,000	7,407,800
融資活動之淨現金流(出)入	(4,023,086)	266,401
現金淨(減少)增加	(5,748,439)	2,264,202
年初現金餘額	8,192,747	5,928,545
年底現金餘額	\$ 2,444,308	\$ 8,192,747
現金流量資訊之補充揭露		
當年度支付利息	\$ 653,500	\$ 484,261
減：資本化利息	43,921	22,750
不含資本化利息之當年度支付利息	\$ 609,579	\$ 461,511
支付所得稅	\$ 34,494	\$ 632
以部分現金支付之投資活動		
購置固定資產	\$ 2,210,381	\$ 1,219,965
加：年初應付設備款	84	383
年底預付設備款	505,097	218,769
年底未完工程	3,866,778	2,560,702
減：年初預付設備款	(218,769)	(165,639)
年初未完工程	(2,560,702)	(1,006,817)
年底應付設備款	(4,975)	(84)
支付現金	\$ 3,797,894	\$ 2,827,279
不影響現金流量之投資及融資活動		
一年內到期之長期負債	\$ 1,878,631	\$ 3,260,000
土地重估增值總額	\$ 2,058,078	\$ -
減：土地增值稅準備	(500,997)	-
未實現重估增值	\$ 1,557,081	\$ -

後附之附註及附表係本財務報表之一部分。

(參閱勤業眾信聯合會計師事務所民國一〇一年三月二十九日會計師查核報告)

董事長：



經理人：



會計主管：



遠東新世紀股份有限公司
(原遠東紡織股份有限公司)

財務報表附註及附表

民國一〇〇及九十九年度

(除另予註明外，金額係以新台幣仟元為單位)

一、公司沿革

本公司設立於四十三年，主要經營之業務包括：(1)有關石油化學工業纖維原料、半成品纖維及其製品之生產及銷售；(2)聚酯瓶及聚酯薄膜之生產及銷售；(3)各種天然、人造、合成纖維紗、混紡紗及假撚絲之生產及銷售；(4)紗、絲及布匹之印染加工及銷售；(5)各種棉布、人造纖維布、合成纖維布、混紡布、毛巾及被單之生產及銷售；(6)紡織成衣及針織成衣之生產及銷售；(7)廣視角膜、抗眩膜及抗反射膜等光學補償膜材料之生產及銷售及(8)有關進出口貿易及代理業務。

本公司股票於台灣證券交易所上市，自八十八年十月十九日起，本公司部分已發行之股票以存託憑證方式於盧森堡交易所上市。

本公司於九十八年十月十三日經股東臨時會決議通過更改公司名稱為「遠東新世紀股份有限公司」，原公司股票簡稱「遠紡」更名為「遠東新」。

截至一〇〇及九十九年底止，本公司員工人數分別為 4,847 人及 4,630 人。

二、重要會計政策之彙總說明

本財務報表係依照證券發行人財務報告編製準則、商業會計法、商業會計處理準則及一般公認會計原則編製。重要會計政策彙總說明如下：

(一) 外幣交易及外幣財務報表之換算

非衍生性商品之外幣交易所產生之各項外幣資產、負債、收入或費用，按交易日之即期匯率折算新台幣金額入帳。外幣資產及負債實際收付結清時所產生之兌換差額，作為當期損益。

資產負債表日之外幣貨幣性資產或負債，按該日即期匯率予以調整，兌換差額列為當期損益。

資產負債表日之外幣非貨幣性資產或負債，依公平價值衡量者，按該日即期匯率調整，所產生之兌換差額，屬公平價值變動認列為股東權益調整項目者，列為股東權益調整項目；屬公平價值變動認列為當期損益者，列為當期損益。以成本衡量者，則按交易日之歷史匯率衡量。

外幣長期股權投資採權益法者，以被投資公司之外幣財務報表換算後所得之股東權益做為依據，兌換差額列入累積換算調整數，作為股東權益之調整項目。

(二) 會計估計

依照前述準則、法令及原則編製財務報表時，本公司對於備抵呆帳、存貨跌價損失、固定、出租及閒置資產折舊、資產減損損失、所得稅、退休金、員工紅利及董監酬勞費用等之提列，必須使用合理之估計金額，因估計涉及判斷，與實際結果可能有所差異。

(三) 資產與負債區分流動與非流動之標準

流動資產包括現金，以及主要為交易目的而持有之資產或預期於資產負債表日後一年內變現之資產；固定資產、無形資產及其他不屬於流動資產之資產為非流動資產。流動負債包括主要為交易目的而發生之負債，以及須於資產負債表日後一年內清償之負債，負債不屬於流動負債者為非流動負債。

(四) 公平價值變動列入損益之金融商品

公平價值變動列入損益之金融商品包括交易目的之金融資產或金融負債，以及於原始認列時，指定以公平價值衡量且公平價值變動認列為損益之金融資產或金融負債。本公司成為金融商品合約之一方時，認列金融資產或金融負債；對於合約權利喪失控制時，除列金融資產；於合約規定之義務解除、取消或到期而使金融負債消滅時，除列金融負債。

原始認列時，係以公平價值加計交易成本衡量，續後評價時，以公平價值衡量且公平價值變動認列為當期損益。投資後所收到之現金股利（含投資年度收到者）列為當期收益。金融商品除列時，出售所得價款或支付金額與帳面價值之差額，計入當期損益。依慣例交易購買或出售金融資產時，採用交易日會計處理。

衍生性商品未能符合避險會計者，係分類為交易目的之金融資產或金融負債。公平價值為正值時，列為金融資產；公平價值為負值時，列為金融負債。

公平價值之基礎：棉花期貨、選擇權、遠期外匯合約及無活絡市場之金融商品，係以評價方法估計公平價值。

(五) 備供出售金融資產

備供出售金融資產於原始認列時，以公平價值衡量，並加計取得之交易成本；後續評價以公平價值衡量，且其價值變動列為股東權益調整項目，累積之利益或損失於金融資產除列時，列入當期損益。依慣例交易購買或出售金融資產時，採用交易日會計處理。

備供出售金融資產之認列或除列時點，與公平價值變動列入損益之金融商品相同。

公平價值之基礎：上市公司股票係資產負債表日之收盤價。

現金股利於股東會決議日認列收益，但依據投資前淨利宣告之部分，係自投資成本減除。股票股利不列為投資收益，僅註記股數增加，並按增加後之總股數重新計算每股成本。

若有減損之客觀證據，則認列減損損失。若後續期間減損金額減少，備供出售權益商品之減損減少金額認列為股東權益調整項目。

(六) 以成本衡量之金融資產

無法可靠衡量公平價值之權益商品投資，包括未上市（櫃）股票及興櫃股票等，以原始認列之成本衡量。股利之會計處理，與備供出售金融資產相同。若有減損之客觀證據，則認列減損損失，此減損金額不予迴轉。

(七) 應收帳款之減損評估

備抵呆帳係按應收款項之收回可能性評估提列。本公司係依據對客戶之應收帳款帳齡分析及抵押品價值等因素，定期評估應收帳款之收回可能性。

如附註三所述，本公司自一〇〇年一月一日起採用財務會計準則公報第三十四號「金融商品之會計處理準則」第三次修訂條文，修訂條文將原始產生之應收款納入適用範圍，故本公司對於應收帳款係於每一資產負債表日評估其減損跡象，當有客觀證據顯示，因應收帳款原始認列後發生之單一或多項事件，致使應收帳款之估計未來現金流量受影響者，該應收帳款則視為已減損。客觀之減損證據可能包含：

1. 債務人發生顯著財務困難；或
2. 應收帳款發生逾期之情形；或
3. 債務人很有可能倒閉或進行其他財務重整。

針對某些應收款項經個別評估未有減損後，另再以組合基礎來評估減損。應收帳款組合之客觀減損證據可能包含本公司過去收款經驗、該組合之延遲付款增加情況，以及與應收帳款違約有關之可觀察全國性或區域性經濟情勢變化。

認列之減損損失金額係為該資產之帳面金額與預期未來現金流量（已反映擔保品或保證之影響）以該應收帳款原始有效利率折現值之間的差額。應收帳款之帳面金額係藉由備抵評價科目調降。當應收款項視為無法回收時，係沖銷備抵評價科目。原先已沖銷而後續回收之款項係貸記備抵評價科目。備抵評價科目帳面金額之變動認列為呆帳損失。

(八) 資產減損

倘資產（主要為固定資產、無形資產、閒置資產、出租資產、遞延費用與採權益法之長期股權投資）以其相關可回收金額衡量帳面價值有重大減損時，就其減損部分認列損失。嗣後若資產可回收金額增加時，將減損損失之迴轉認列為利益，惟資產於減損損失迴轉後之帳面價值，不得超過該項資產在未認列減損損失之情況下，

減除應提列攤銷後之帳面價值。已依法令規定辦理重估價者，則其減損先減少股東權益項下之未實現重估增值，不足數再認列損失；迴轉時，就原認列為損失之範圍內先認列利益，餘額再轉回未實現重估增值。

對僅具重大影響力而未具控制能力之長期股權投資，則以個別長期股權投資帳面價值（含商譽）為基礎，比較個別投資之可回收金額與帳面價值以計算該投資之減損損失。

(九) 存 貨

存貨包括原料、物料、製成品及在製品。存貨係以成本與淨變現價值孰低計價，比較成本與淨變現價值時除同類存貨外係以個別項目為基礎。淨變現價值係指在正常情況下之估計售價減除至完工尚需投入之成本及銷售費用後之餘額。存貨平時按標準成本計價，結帳日再予以調整使其接近按加權平均法計算之成本。

(十) 採權益法之長期股權投資

本公司對被投資公司持有表決權股份達百分之二十以上或具有重大影響力者，採用權益法評價。

取得股權或首次採用權益法時，先將投資成本予以分析處理，投資成本超過可辨認淨資產公平價值部分列為商譽，商譽不予攤銷。若可辨認淨資產公平價值超過投資成本，則其差額就各非流動資產（非採權益法評價之金融資產、待處分資產、遞延所得稅資產及預付退休金或其他退休給付除外）公平價值等比例減少之，仍有差額時列為非常損益。

本公司採權益法被投資公司順流交易所產生之利益，按持股比例予以消除；惟如本公司對該被投資公司有控制能力，則予全部消除。本公司與採權益法被投資公司逆流交易所產生之利益，按持股比例予以消除。

被投資公司發行新股時，若未按持股比例認購，致使投資比例發生變動，並因而使投資之股權淨值發生增減時，其增減數調整資本公積及長期投資；前項調整如應借記資本公積，而長期投資所產生之資本公積餘額不足時，其差額借記保留盈餘。

與被投資公司間相互持股，係採用庫藏股票法認列損益。

(十一) 固定、出租及閒置資產

固定、出租及閒置資產係按成本（或成本加重估增值）減累積折舊及累計減損計價。重大更新及改良，作為資本支出；修理及維護支出，則作為當期費用。預付設備款及未完工程支出款之資金利息，於資產達可使用狀態前，予以資本化，並列入相關資產成本中。

固定、出租及閒置資產之折舊，九十九年度係採用定率遞減法，一〇〇年度係採用直線法（詳附註三）依照下列耐用年數計提：房屋及設備，三至五十五年；機器及設備，五至十五年；器具及其他設備，三至十五年。固定、出租及閒置資產重估增值，係按資產重估時之剩餘耐用年數計提折舊。固定、出租及閒置資產耐用年數屆滿仍繼續使用者，依上述折舊方法按估計可繼續使用年數計提折舊。

固定、出租及閒置資產報廢或出售時，其相關成本（含重估增值）、累積折舊、累計減損及未實現重估增值均自帳上予以減除，因而產生之損益依其性質列為當期之營業外利益或損失。

閒置未使用或尚無具體使用計畫之固定資產，按淨變現價值或帳面價值較低者轉列閒置資產，並於九十五年一月一日起，依相關函令規定繼續攤提折舊。

(十二) 無形資產

無形資產主要係專利權及電腦軟體成本以取得成本為入帳基礎，採用直線法依其耐用年限按三年至七年攤銷。

(十三) 遞延費用（帳列其他資產－其他）

遞延費用係按三至七年平均攤銷。

(十四) 退休金

屬確定給付退休辦法之退休金係按精算結果認列；屬確定提撥退休辦法之退休金，係於員工提供服務之期間，將應提撥之退休金數額認列為當期費用。確定給付退休辦法發生縮減或清償時，將縮減或清償損益列入當期之淨退休金成本。

(十五) 所得稅

所得稅係作同期間及跨期間之分攤，亦即將可減除暫時性差異及未使用投資抵減之所得稅影響數認列為遞延所得稅資產，並評估其可實現性，認列備抵評價金額；應課稅暫時性差異之所得稅影響數認列為遞延所得稅負債。遞延所得稅資產或負債依其相關資產或負債之分類劃分為流動或非流動項目，無相關之資產或負債者，依預期回轉期間劃分為流動或非流動項目。

投資國外子公司或國外合資企業之長期股權投資帳面價值與課稅基礎之暫時性差異，如本公司可控制暫時性差異回轉之時間，且於可預見之未來不會回轉，其實質上係長久存在者，則不予以認列相關遞延所得稅負債或資產。惟如因環境改變，顯示部分或全部未分配盈餘將於可預見之未來予以分配時，則應就此項盈餘分配估列其相關所得稅。

因購置設備或技術、研究發展、人才培訓及股權投資等所產生之所得稅抵減，採當期認列法處理。

以前年度應付所得稅之調整，包含於當期所得稅。

依所得稅法規定計算之未分配盈餘所加徵百分之十之所得稅列為股東會決議年度之所得稅費用。

本公司與子公司遠東資源開發公司之營利事業所得稅及未分配盈餘加徵之所得稅，係採行連結稅制合併結算申報，其會計處理係以合併基礎之當年度及遞延所得稅與子公司個別之當年度及遞延所得稅彙總金額之差額，於本公司合併調整，相關之撥補及撥付金額以應收款項或應付款項科目列帳。

(十六) 庫藏股票（普通股）

子公司持有母公司股票自長期投資重分類為庫藏股票，並以一〇〇年底子公司帳列轉投資母公司之帳面價值為入帳基礎。

(十七) 收入之認列

本公司係於貨物之所有權及顯著風險移轉予客戶時認列銷貨收入，因其獲利過程大部分已完成，且已實現或可實現。去料加工時，加工產品之所有權及顯著風險並未移轉，是以去料時不作銷貨處理。

銷貨收入係按本公司與買方所協議交易對價（考量商業折扣及數量折扣後）之公平價值衡量；惟銷貨收入之對價為一年期以內之應收款時，其公平價值與到期值差異不大且交易量頻繁，則不按設算利率計算公平價值。

(十八) 可交換公司債

可交換公司債，若持有人有權以固定價格或固定數量債券交換本公司持有之交換標的公司固定數量股份時，係以全部發行價格減除嵌入式衍生性商品公平價值後金額衡量。非屬衍生性商品之負債組成要素係以利息法（差異不大時，以直線法）之攤銷後成本衡量，相關之利息或贖回之利益及損失認列為當期損益。當公司債於到期前被持有人要求交換時，先調整帳列負債組成要素（包括公司債及分別認列之嵌入式衍生性商品）於交換時應有之帳面價值，再以前述負債組成要素帳面價值作為處分交換標的損益入帳基礎。當公司債於約定賣回期間屆滿日時，將其他嵌入式衍生性商品之公平價值認列為當期利益。

三、會計變動之理由及其影響

金融商品之會計處理

本公司自一〇〇年一月一日起採用新修訂之財務會計準則公報第三十四號「金融商品之會計處理準則」。主要之修訂包括(一)將應收租賃款之減損納入公報適用範圍；(二)修訂保險相關合約之會計準則適用規範；(三)將原始產生之放款及應收款納入公報適用範圍；(四)增訂以攤銷後成本衡量之金融資產於債務困難修改條款時之減損規範；及(五)債務條款修改時債務人之會計處理。此項會計變動，並未對一〇〇年度之純益及每股盈餘產生重大影響。

營運部門資訊之揭露

本公司自一〇〇年一月一日起，採用新發布之財務會計準則公報第四十一號「營運部門資訊之揭露」。該公報之規定係以管理階層制定營運事項決策時所使用之企業組成部分相關資訊為基礎，營運部門之辨識則以主要營運決策者定期複核用以分配資源予部門與評量績效之內部報告為基礎。該公報係取代財務會計準則公報第二十號「部門別

財務資訊之揭露」，採用該公報僅對本公司部門別資訊之報導方式產生改變，本公司亦配合重編九十九年度之部門資訊。

折舊方法暨耐用年限變更

本公司經行政院金融監督管理委員會金管證審字第 1000001624 號函核准，自一〇〇年一月一日起固定資產折舊方式由原定率遞減法變更為直線法暨主要設備耐用年限由原七至十五年變更為十五年。此項會計變動使一〇〇年度純益增加 215,835 仟元，稅後基本每股盈餘增加 0.044 元。

四、現金

	一〇〇年 十二月三十一日	九十九年 十二月三十一日
庫存現金及零用金	\$ 5,410	\$ 6,927
支票存款	624,313	1,022,601
活期存款	1,007,219	1,981,201
定期存款一年收益率：一〇〇年 0.6-1.314%，九十九年 0.35- 0.69%	<u>807,366</u>	<u>5,182,018</u>
	<u>\$ 2,444,308</u>	<u>\$ 8,192,747</u>

截至一〇〇及九十九年底止，本公司存於美國紐約之銀行存款金額分別為 259 仟元（美金 9 仟元）及 101 仟元（美金 3 仟元）。

五、公平價值變動列入損益之金融商品一流動

本公司分類為交易目的之金融商品相關資訊如下：

	一〇〇年 十二月三十一日	九十九年 十二月三十一日
<u>交易目的之金融資產</u>		
棉花期貨保證金	\$ 53,644	\$ 15,251
評價調整	(7,435)	-
	46,209	15,251
遠期外匯合約	<u>2,099</u>	<u>2,165</u>
	<u>\$ 48,308</u>	<u>\$ 17,416</u>
<u>交易目的之金融負債</u>		
交換公司債交換權	<u>\$ 4,708</u>	<u>\$ 4,461</u>

本公司於一〇〇及九十九年度從事棉花期貨交易及遠期外匯交易之目的，主要係為規避原棉價格及應收帳款匯率波動所產生之風險。本公司之原棉價格財務避險策略係以達成規避大部分市場價格風險為目的；應收帳款財務避險策略係以達成規避大部分市場匯率風險為目的，惟因相關交易文件未能符合避險會計規定之要求，故於會計處理上依規定分類為交易目的。

截至一〇〇年十二月底，本公司尚未到期之棉花期貨合約如下：

	期 貨 月 份	口 數	合 約 金 額 (仟 元)
一〇〇年十二月底			
棉花期貨合約	2012年3月	60	USD3,000 /NTD 90,272

另本公司於一〇〇及九十九年度從事賣出選擇權交易及非避險性質遠期外匯交易之目的，主要係為賺取權利金及匯率變動之差價。

本公司於一〇〇及九十九年底並未有未平倉之選擇權合約。

本公司於一〇〇及九十九年底尚未到期之遠期外匯合約如下：

	幣 別	到 期 期 間	合 約 金 額 (仟 元)
一〇〇年十二月底			
賣出遠期外匯	歐元兌美元	2012/1/30~2012/2/24	EUR9,000/USD11,702
	美元兌新台幣	2012/1/11~2012/1/30	USD9,280/NTD280,967
九十九年十二月底			
賣出遠期外匯	歐元兌美元	2011/1/28~2011/2/25	EUR8,000/USD10,437
	美元兌新台幣	2011/1/11~2011/3/29	USD21,400/NTD640,505

本公司對於九十六年度所發行之交換公司債，將嵌入式衍生性金融商品與主債務商品分別認列，並將該嵌入式選擇權等分類為以公平價值衡量且公平價值變動認列為損益之金融資產及負債。

本公司於一〇〇及九十九年度，因交易目的之金融資產所產生之淨利益分別為 32,516 仟元及 113,291 仟元。另一〇〇及九十九年度因交易目的之金融負債所產生之淨利益分別為 35,081 仟元及 19,190 仟元。

六、存貨－淨額

	一〇〇年 十二月三十一日	九十九年 十二月三十一日
製成品	\$ 1,648,951	\$ 1,190,891
在製品	1,866,723	1,579,395
在途原料	1,062,303	460,863
原料	2,687,168	2,057,150
在途物料	-	7,872
物料	<u>332,278</u>	<u>343,997</u>
	<u>\$ 7,597,423</u>	<u>\$ 5,640,168</u>

一〇〇年及九十九年十二月三十一日之備抵存貨跌價損失分別為 468,441 仟元及 228,660 仟元。

一〇〇及九十九年度與存貨相關之銷貨成本分別為 56,368,998 仟元及 47,739,251 仟元。一〇〇年度之銷貨成本包括存貨跌價損失 239,781 仟元；九十九年度之銷貨成本分別包括存貨淨變現價值回升利益 91,512 仟元，存貨淨變現價值回升利益係因存貨於特定市場之銷售價格上揚所致。

七、備供出售金融資產－非流動

	一〇〇年 十二月三十一日	九十九年 十二月三十一日
上市公司股票		
遠東國際商業銀行	<u>\$737,481</u>	<u>\$919,563</u>

八、以成本衡量之金融資產－非流動

	一〇〇年 十二月三十一日		九十九年 十二月三十一日	
	帳列金額	持股%	帳列金額	持股%
未上市及未上櫃公司股票				
漢通創業投資公司	<u>\$ 53,667</u>	3.73	<u>\$ 53,667</u>	3.73

本公司所持有之上述股票投資，因無活絡市場公開報價且其公平價值無法可靠衡量，故以成本衡量。

九、採權益法之長期股權投資

	一〇〇年十二月三十一日		九十九年十二月三十一日	
	帳列金額	持股%	帳列金額	持股%
上市公司				
亞洲水泥公司	\$ 13,350,359	22.33	\$ 12,740,990	22.33
遠東百貨公司	4,335,657	16.80	4,168,670	16.80
東聯化學公司	1,392,750	9.17	1,229,666	9.17
宏遠興業公司	1,187	0.03	1,112	0.03
	<u>19,079,953</u>		<u>18,140,438</u>	
未上市及未上櫃公司				
遠鼎投資公司	37,010,889	99.70	36,135,804	99.70
遠東資源開發公司	25,394,827	100.00	16,626,087	100.00
遠東化聚工業公司	7,152,582	69.11	5,866,919	67.15
遠通投資公司	6,964,232	100.00	6,992,662	100.00
Far Eastern Polytex (Holding) Ltd.	6,828,759	100.00	3,609,797	100.00
百慕達遠東投資公司	6,215,601	100.00	5,188,276	100.00
亞東石化公司	6,079,717	75.56	5,263,384	75.56
遠東石化(控股)公司	5,126,250	85.27	4,514,131	85.27
開元國際投資公司	4,500,772	100.00	4,524,100	100.00
遠鼎公司	3,161,497	37.13	3,387,234	37.13
遠揚建設公司	2,794,220	65.11	3,126,343	65.11
鼎元國際投資公司	2,516,093	100.00	2,601,135	100.00
亞東證券公司	1,958,653	19.65	2,050,470	19.65
太平洋流通投資公司	1,591,918	16.83	1,383,864	16.83
安和製衣公司	1,564,092	100.00	1,595,014	100.00
FEDP (Holding) Ltd.	724,900	50.43	721,679	50.43
高雄富國製衣公司	133,620	99.99	129,833	99.99
鼎鼎大飯店公司	18,312	19.00	31,143	19.00
遠東紡織公司	976	100.00	-	-
	<u>119,737,910</u>		<u>103,747,875</u>	
	<u>\$138,817,863</u>		<u>\$121,888,313</u>	

本公司及子公司共同持有東聯化學公司、宏遠興業公司、亞東證券公司及太平洋流通投資公司之股權合計超過 20%，因是本公司對各該公司之投資採權益法計價。

一〇〇及九十九年度對遠東百貨公司及鼎鼎大飯店公司持有表決權股份雖未達百分之二十，但對被投資公司有重大影響力，故採用權益法計價。

本公司於九十九年二月分別向關係企業東聯化學公司及子公司鼎元國際投資公司購入子公司遠東石化(控股)公司股票各 42.347 仟股，總金額均為 659,422.5 仟元，因此持股比例由 49.42% 上升為 85.27%。

本公司於九十九年八月十六日參與子公司遠新資通公司公開收購新世紀資通公司之股份，公開收購價格為每股 10.93 元。本公司將原持有新世紀資通公司股份 2,605 仟股配合該計劃全數轉讓予遠新資通公司，總價款為 28,387 仟元，惟此係母子公司間順流交易，因此處分利益 2,624 仟元予以全數遞延。本次公開收購完成後，子公司遠傳電信公司成為新世紀資通公司之母公司。

本公司於九十九年九月及十月認購遠東化聚工業公司現金增資普通股 184,574 仟股，金額為 1,540,567 仟元，持股比例由 59.81% 增加至 67.15%。另於一〇〇年度十月認購現金增資普通股 63,950 仟股，金額為 614,300 仟元，持股比例由 67.15% 增加至 69.11%。

本公司分別於九十九年十月及十二月向子公司 Far Eastern Polytex (Holding) Ltd. 及遠通投資公司購入 FEDP (Holding) Ltd. 之普通股股票 48.96 仟股及 195.52 仟股，金額分別為 142,011 仟元及 534,304 仟元。

本公司於一〇〇年十二月參與子公司 Far Eastern Polytex (Holding) Ltd. 現金增資普通股股票 44 仟股，金額為 2,699,664 仟元。

本公司於一〇〇年十二月二十八日設立遠東紡織公司，總投資金額為 1,000 仟元，持股比例為 100%。

採權益法之上市公司股權投資依一〇〇及九十九年底股票收盤價計算之市價分別為 34,518,125 仟元及 35,097,509 仟元。

本公司投資於採權益法之被投資公司所產生之投資成本與股權淨值間差額，係屬商譽，其一〇〇及九十九年初餘額均為 99,821 仟元，一〇〇及九十九年度均無變動。

上述本公司直接、間接持有股權超過百分之五十及有實質控制力之長期股權投資計遠鼎投資公司、遠東資源開發公司、遠通投資公司、百慕達遠東投資公司、遠東化聚工業公司、開元國際投資公司、亞東石化公司、Far Eastern Polytex (Holding) Ltd.、FEDP (Holding) Ltd.、遠揚建設公司、鼎元國際投資公司、遠東石化（控股）公司、安和製衣公司及高雄富國製衣公司之帳目，已分別併入編製一〇〇及九十九年度之合併財務報表。另因本公司指派遠鼎公司之總經理，且任

期自一〇〇年十二月二十八日起生效，故自該日起遠鼎公司及其子公司鼎鼎大飯店公司納入合併財務報表之編製。遠東紡織公司係本公司持股 100% 之子公司，故亦於一〇〇年度納入合併財務報表之編製。

十、固定資產

	一〇〇年 十二月三十一日	九十九年 十二月三十一日
成本	<u>\$ 52,981,247</u>	<u>\$ 50,826,074</u>
重估增值		
土地	4,705,160	2,647,082
房屋及設備	198,964	198,964
機器及設備	165,664	165,452
器具及其他設備	<u>4,985</u>	<u>4,985</u>
	<u>5,074,773</u>	<u>3,016,483</u>
成本及重估增值合計	<u>58,056,020</u>	<u>53,842,557</u>
累積折舊		
成本		
房屋及設備	3,762,403	3,627,710
機器及設備	36,759,351	35,785,292
器具及其他設備	<u>2,400,970</u>	<u>2,311,568</u>
	<u>42,922,724</u>	<u>41,724,570</u>
重估增值		
房屋及設備	150,272	144,468
機器及設備	165,663	165,293
器具及其他設備	<u>4,985</u>	<u>4,985</u>
	<u>320,920</u>	<u>314,746</u>
累積折舊合計	<u>43,243,644</u>	<u>42,039,316</u>
累計減損		
成本		
機器及設備	158,639	159,244
器具及其他設備	<u>614</u>	<u>486</u>
	<u>159,253</u>	<u>159,730</u>
累計減損合計	14,653,123	11,643,511
未完工程	3,866,778	2,560,702
預付設備款	<u>505,097</u>	<u>218,769</u>
固定資產淨額	<u>\$ 19,024,998</u>	<u>\$ 14,422,982</u>

本公司依有關法令規定，對固定資產及出租資產（參閱附註十一），於七十二年辦理土地以外資產重估，並於八十三年辦理土地重估。本公司於一〇〇年度辦理土地重估，重估增值總額為 2,058,078 仟元，扣除土地增值稅準備 500,997 仟元後重估淨額為 1,557,081 仟元。

重估增值一方面以重估增值增加固定資產及出租資產，另一方面則分別增加土地增值稅準備及未實現重估增值。

一〇〇及九十九年度固定資產之折舊費用分別為1,242,356仟元及1,596,130仟元。

利息資本化相關資訊如下：

	一〇〇年度	九十九年度
利息總額	\$ 689,191	\$ 612,256
利息資本化金額（列入未完工程）	43,921	22,750
利息資本化利率	1.29-1.36%	1.20-1.48%

十一、非營業用資產－淨額

非營業用資產包括出租資產及閒置資產：

	一〇〇年		一〇〇年		九十九年	
	成	本	成	本	成	本
					累	積
					折	舊
					重估增值 (附註十)	重估增值 (附註十)
					累	計
					減	損
					未	折
					減	餘
					額	額
出租資產－						
營業租賃						
土地	\$ 5,335	\$ 26,736	\$ -	\$ -	\$ -	\$ 32,071
房屋及設備	88,344	-	40,452	-	-	47,892
機器及設備	55,253	-	39,118	-	-	16,135
器具及其他設備	3,984	-	3,984	-	-	-
	<u>152,916</u>	<u>26,736</u>	<u>83,554</u>	<u>-</u>	<u>-</u>	<u>96,098</u>
閒置資產						
土地	938	38,378	-	-	-	39,316
房屋及設備	1,133,508	81,602	857,908	66,110	216,904	74,188
機器及設備	6,305,772	2,473	5,921,483	2,474	363,593	20,695
器具及其他設備	43,363	1,431	43,177	1,431	183	3
	<u>7,483,581</u>	<u>123,884</u>	<u>6,822,568</u>	<u>70,015</u>	<u>580,680</u>	<u>134,202</u>
	<u>\$ 7,636,497</u>	<u>\$ 150,620</u>	<u>\$ 6,906,122</u>	<u>\$ 70,015</u>	<u>\$ 580,680</u>	<u>\$ 230,300</u>
出租資產－						
營業租賃						
土地	\$ 5,335	\$ 26,736	\$ -	\$ -	\$ -	\$ 32,071
房屋及設備	88,249	-	38,382	-	-	49,867
機器及設備	38,551	-	38,454	-	-	97
器具及其他設備	3,984	-	3,910	-	-	74
	<u>136,119</u>	<u>26,736</u>	<u>80,746</u>	<u>-</u>	<u>-</u>	<u>82,109</u>
閒置資產						
土地	938	38,378	-	-	-	39,316
房屋及設備	1,169,482	81,602	852,856	63,673	22,709	311,846
機器及設備	6,450,401	3,496	6,031,572	3,496	338,719	80,110
器具及其他設備	44,517	1,431	44,199	1,431	318	-
	<u>7,665,338</u>	<u>124,907</u>	<u>6,928,627</u>	<u>68,600</u>	<u>361,746</u>	<u>431,272</u>
	<u>\$ 7,801,457</u>	<u>\$ 151,643</u>	<u>\$ 7,009,373</u>	<u>\$ 68,600</u>	<u>\$ 361,746</u>	<u>\$ 513,381</u>

一〇〇及九十九年度出租資產之折舊費用（帳列營業外費用及損失－其他支出）分別為 2,808 仟元及 3,221 仟元，閒置資產之折舊費用（帳列營業外費用及損失－其他支出）分別為 36,005 仟元及 83,048 仟元。

十二、農業用地

	一〇〇年 十二月三十一日	九十九年 十二月三十一日
成 本	\$232,121	\$232,121
重估增值	<u>44,540</u>	<u>44,540</u>
成本及重估增值合計	<u>\$276,661</u>	<u>\$276,661</u>

農業用地係暫以第三人名義為所有權登記，受託人已出具切結書或已辦理土地設定抵押於本公司。

十三、短期借款

	一〇〇年 十二月三十一日	九十九年 十二月三十一日
銀行信用借款，年利率一〇〇年 0.7172-1.8288%，借款餘額包 括 180,452 仟美元；九十九年 0.7073-1.5856%，借款餘額包 括 148,848 仟美元	\$ 5,472,199	\$ 4,351,604
銀行質抵押借款－九十九年 1.06-1.16%，借款餘額包括 3,429 仟美元	<u>-</u>	<u>100,238</u>
	<u>\$ 5,472,199</u>	<u>\$ 4,451,842</u>

十四、長期負債

一〇〇年十二月三十一日	一年內到期	一年後到期	合 計
長期借款			
銀行借款	\$ -	\$ 28,450,000	\$ 28,450,000
公司債			
不可轉換公司債	660,000	21,380,000	22,040,000
不可轉換公司債折價	<u>-</u>	<u>(35,986)</u>	<u>(35,986)</u>
	<u>660,000</u>	<u>21,344,014</u>	<u>22,004,014</u>

（接次頁）

(承前頁)

	一年內到期	一年後到期	合 計
交換公司債	\$ 1,239,000	\$ -	\$ 1,239,000
交換公司債折價	(20,369)	-	(20,369)
	<u>1,218,631</u>	<u>-</u>	<u>1,218,631</u>
公司債合計	<u>1,878,631</u>	<u>21,344,014</u>	<u>23,222,645</u>
	<u>\$ 1,878,631</u>	<u>\$ 49,794,014</u>	<u>\$ 51,672,645</u>
<u>九十九年十二月三十一日</u>			
長期借款			
銀行借款	\$ -	\$ 26,210,536	\$ 26,210,536
應付商業本票	-	498,747	498,747
長期借款合計	<u>-</u>	<u>26,709,283</u>	<u>26,709,283</u>
公 司 債			
不可轉換公司債	3,260,000	16,040,000	19,300,000
不可轉換公司債折價	-	(28,699)	(28,699)
	<u>3,260,000</u>	<u>16,011,301</u>	<u>19,271,301</u>
交換公司債	-	1,239,300	1,239,300
交換公司債折價	-	(49,250)	(49,250)
	<u>-</u>	<u>1,190,050</u>	<u>1,190,050</u>
公司債合計	<u>3,260,000</u>	<u>17,201,351</u>	<u>20,461,351</u>
	<u>\$ 3,260,000</u>	<u>\$ 43,910,634</u>	<u>\$ 47,170,634</u>

銀行借款

銀行借款係以新台幣償還，每月付息到期一次還本，惟基於借款合同，本公司於到期時，可於融資額度內循環動用，一〇〇年度借款之循環動用合約到期日為一〇二年一月至一〇三年五月；九十九年度借款之循環動用合約到期日為一〇一年二月至一〇二年十二月。年利率一〇〇及九十九年底分別為 0.895-1.87% 及 0.65-1.65%。

本公司於九十七年九月十二日與以華南銀行為主辦銀行之聯貸銀行團簽訂五年期之中期借款合同，合約金額計五十七億元。本公司並承諾於聯貸合約存續期間全部債務清償前，應維持年度及半年度單一財務報表之特定流動比率、負債、有形淨值比率及利息償付能力。

本公司一〇〇及九十九年度單一財務報表並未有違反上述聯合授信合約承諾事項之情事。

應付商業本票

應付商業本票年貼現率九十九年底為 1.988%，將於一年內到期。惟基於該借款合同，本公司可於融資額度內繼續發行，循環動用合約到期日為一〇一年八月。

普通公司債

本公司於九十六年十月三十一日發行九十六年度第一次無擔保普通公司債，發行總額為捌億元，每張票面金額壹佰萬元，發行期限為三年，到期時按債券面額一次還本，自發行日起每年單利計息，每年付息一次。新世紀資通公司及數位聯合電信公司（於九十八年三月十六日被新世紀資通公司合併解散）分別承購本公司債 600,000 仟元及 200,000 仟元。本公司債已於九十九年十月清償完畢。

本公司於九十六年十一月二十二日發行九十六年度第二次無擔保普通公司債，發行總額為貳拾億元，每張票面金額壹佰萬元，發行期限為三年，到期時按債券面額一次還本，年利率為 2.80%，自發行日起每年單利計息，每年付息一次。本公司債已於九十九年十一月清償完畢。

本公司於九十七年五月二十八日發行九十七年度第一次無擔保普通公司債，發行總額為貳拾陸億元整，每張票面金額壹佰萬元，發行期限為三年，到期時按債券面額一次還本，自發行日起每年單利計息，每年付息一次。本公司債已於一〇〇年五月清償完畢。

本公司於九十七年六月二十日發行九十七年度第二次無擔保普通公司債，發行總額為拾億元整，每張票面金額壹佰萬元，發行期限為五年，自發行日起屆滿第三、四、五年底分別償還發行總額之 30%、30%及 40%，年利率為 2.83%，自發行日起每年依發行在外餘額單利計息，每年付息一次。一〇〇年六月業已償還參億元。

本公司於九十七年七月十八日發行九十七年度第三次無擔保普通公司債，發行總額為拾貳億元整，每張票面金額壹佰萬元，發行期限為五年，自發行日起屆滿第三、四、五年底分別償還發行總額之 30%、30%及 40%，年利率為 2.95%，自發行日起每年依發行在外餘額單利計息，每年付息一次。一〇〇年七月業已償還參億陸仟萬元。

本公司於九十八年十月二十九日發行九十八年度第一次無擔保普通公司債，發行總額為參拾億元整，每張票面金額壹佰萬元，發行期限為五年，自發行日起屆滿第四、五年底分別償還發行總額之 50%，年利率為 1.85%，自發行日起，每年依發行在外餘額單利計息，每年付息一次。

本公司於九十九年五月二十七日發行九十九年度第一次無擔保普通公司債，發行總額為伍拾伍億元整，每張票面金額壹佰萬元，發行期限為五年，自發行日起屆滿第四、五年底分別償還發行總額之 50%，年利率為 1.68%，自發行日起，每年依發行在外餘額單利計息，每年付息一次。

本公司於九十九年九月十六日發行九十九年度第二次無擔保普通公司債，發行總額為陸拾億元，每張票面金額為壹佰萬元，發行期限為五年，自發行日起屆滿第四、五年底分別償還發行總額之 50%，年利率為 1.59%，自發行日起，每年依發行在外餘額單利計息，每年付息一次。

本公司於一〇〇年五月二十七日發行一〇〇年度第一次無擔保普通公司債，發行總額為參拾捌億元，每張票面金額為壹佰萬元整，發行期限五年，自發行日起屆滿第四、五年底分別償還發行總額之 50%，年利率為 1.50%，自發行日起，每年依發行在外餘額單利計息，每年付息一次。

本公司於一〇〇年九月二十九日發行一〇〇年度第二次無擔保普通公司債，發行總額為貳拾貳億元，每張票面金額為壹佰萬元整，發行期限五年，自發行日起屆滿第四、五年底分別償還發行總額之 50%，年利率為 1.55%，自發行日起，每年依發行在外餘額單利計息，每年付息一次。

可交換公司債

本公司於九十六年九月十四日發行至一〇一年九月十四日到期，總額貳拾伍億元整，票面利率 0% 之五年期無擔保交換公司債。其有效利率為 2.512%，到期時本公司依債券面額之 100% 將債券持有人所持有之本債券以現金一次償還。本公司依財務會計準則公報第三十六號之

規定將該交換選擇權、收回選擇權、賣回選擇權與負債分離，並分別認列為資產及負債（附註五）。

其他發行條件

(一) 交換期間：

債權人得於本交換債發行之日起屆滿一個月之次日（九十六年十月十五日）至到期日前十日（一〇一年九月四日）止，除亞洲水泥公司向台灣證券交易所洽辦無償配股停止過戶除權公告日、現金股息停止過戶除息公告日、現金增資認股停止過戶除權公告日或減資換票停止過戶公告日前三個營業日起，至權利分派基準日止及其他依法暫停過戶期間外，得隨時向本公司請求依本公司債發行及交換辦法交換為亞洲水泥公司之普通股。

(二) 交換價格及其調整：

1. 發行時之交換價格為每股新台幣 57.88 元。
2. 本交換公司債發行後，除亞洲水泥公司所發行或私募具有普通股轉換權或認股權之各種有價證券換發普通股股份者外，遇有亞洲水泥公司已發行（或私募）之普通股股份增加時（包括但不限於現金增資、盈餘轉增資、資本公積轉增資、員工紅利轉增資、合併增資、股票分割及現金增資參與發行海外存託憑證等）；以及遇有亞洲水泥公司以低於每股時價之轉換或認股價格再發行或再私募具有普通股轉換權或認股權之各種有價證券；以及如遇亞洲水泥公司非因庫藏股註銷之減資致普通股股份減少；以及遇有亞洲水泥公司當年度發放普通股現金股利占每股時價之比率若有超過 1.5% 時，交換價格依本公司債發行及交換辦法規定公式調整之，截至一〇〇年底交換價格為 40.87 元。

(三) 本公司對本交換公司債之收回權：

本交換債發行滿一個月翌日（九十六年十月十五日）起至本交換債到期前四十日（一〇一年八月五日）止，若亞洲水泥公司普通股收盤價格連續三十個營業日超過當時交換價格達百分之五十者，本公司得於其後三十個營業日內，以掛號寄發一份一個月期滿之「債券收回通知書」，按債券面額以現金收回流通在外之本交換債。或若

本交換債流通在外餘額低於新台幣貳億伍仟萬元（原發行總額之10%者），本公司得於其後任何時間，以掛號寄發一份一個月期滿之「債券收回通知書」，按債券面額以現金收回流通在外之本交換債。

(四) 債權持有人之賣回權：

本債券以發行滿三年（九十九年九月十四日）為債券持有人提前賣回本交換債之賣回基準日，債券持有人得要求本公司以債券面額之100%將其所持有之本交換債贖回，債券持有人已於九十九年九月十四日行使賣回權1,260,700仟元。本公司於受理賣回請求後，已於賣回基準日後五個營業日以現金贖回本債券。截至九十九年十二月三十一日，該賣回權已逾期失效。

(五) 債券持有人於一〇〇年七月將面額300仟元之交換債，依交換價格43.74元，交換亞洲水泥公司之普通股6,858股。另截至一〇〇年底止，本交換公司債流通在外餘額為1,239,000仟元，皆尚未轉換為亞洲水泥公司之普通股。

十五、股東權益

依照法令規定，資本公積除彌補公司虧損外，不得使用，但超過票面金額發行股票所得之溢額（包括以超過面額發行普通股、因合併而發行股票之股本溢價及庫藏股票交易等）及受領贈與之所得產生之資本公積，得撥充資本，按股東原有股份之比例發給新股；其撥充股本，每年以一定比例為限。依據於一〇一年一月四日公布之公司法修訂條文，前述資本公積亦得以現金分配。因長期股權投資產生之資本公積，不得作為任何用途。

本公司章程規定，每年度決算如有盈餘，於依法繳納營利事業所得稅後，應先彌補歷年虧損，如尚有盈餘，於提列法定盈餘公積百分之十後，並依法令規定提列特別盈餘公積後，連同上年度累積未分配盈餘，作為可供分配之盈餘，惟得視業務狀況酌予保留一部分後，按下列比率分配：

股 息	60%
股東紅利	33%
員工紅利	4%
董監事酬勞	3%

上述盈餘分配案，應於次年度股東常會議決之，並列於盈餘分配年度之財務報表內。本公司股利應參酌所營事業景氣變化之特性，考量各項產品或服務所處生命週期對未來資金之需求與稅制之影響，在維持股利穩定之目標下，依本公司章程所訂比率分配之。股利之發放，除有改善財務結構及支應轉投資、產能擴充或其他重大資本支出等資金需求外，其現金股利部分原則上不低於當年度股息及股東紅利總和之百分之十。

本公司一〇〇及九十九年度應付員工紅利估列金額分別為421,266仟元及470,346仟元；應付董監事酬勞估列金額分別為315,950仟元及352,759仟元。前述員工紅利及董監事酬勞之估列係依公司章程之規定，以估計可分配盈餘之金額為基礎，分別按預計分配盈餘之4%及3%計算。至股東常會決議日時，若金額仍有變動，則依會計估計變動處理，於股東會常決議年度調整入帳。本公司管理階層決定一〇〇及九十九年度之員工紅利發放以現金為原則，如股東常會決議採股票發放員工紅利，股票紅利股數按決議分紅之金額除以股票公平價值決定，股票公平價值係指股東會決議日前一日之收盤價，並考量除權除息之影響為計算基礎。

法定盈餘公積應提撥至其餘額達公司實收股本總額時為止。法定盈餘公積得用以彌補虧損；依據於一〇一年一月四日公布之公司法修訂條文，法定盈餘公積超過實收股本總額25%之部分除得撥充股本外，尚得以現金分配。

本公司分別於一〇〇年六月二十四日及九十九年六月二十二日之股東常會決議九十九及九十八年度盈餘分配案及每股股利如下：

	盈 餘 分 配 案		每 股 股 利 (元)	
	九 十 九 年 度	九 十 八 年 度	九 十 九 年 度	九 十 八 年 度
法定盈餘公積	\$ 1,297,328	\$ 811,261		
現金股利	9,509,160	6,059,759	\$ 2.0	\$ 1.3
股票股利	1,426,374	932,270	0.3	0.2
	<u>\$12,232,862</u>	<u>\$ 7,803,290</u>		

上述九十九年度盈餘分配案中，盈餘轉增資 1,426,374 仟元業經行政院金融監督管理委員會核准，本公司董事會決議以一〇〇年八月三十一日為增資基準日，並已於一〇〇年九月十五完成變更登記。

本公司分別於一〇〇年六月二十四日及九十九年六月二十二日之股東常會決議配發九十九及九十八年度員工紅利及董監事酬勞如下：

	九 十 九 年 度		九 十 八 年 度	
	員工紅利	董監事酬勞	員工紅利	董監事酬勞
股東常會決議配發金額	\$470,346	\$352,759	\$300,732	\$225,549
各年度財務報表認列金額	\$470,346	\$352,759	\$300,732	\$225,549

股東常會決議配發之員工紅利及董監事酬勞與財務報表認列之員工紅利及董監事酬勞並無差異。員工紅利係全數採現金發放。

本公司一〇一年三月二十一日董事會擬議一〇〇年度盈餘分配案及每股股利如下：

	盈 餘 分 配 案	每 股 股 利 (元)
法定盈餘公積	\$ 1,110,021	-
現金股利	8,325,270	\$ 1.7
股票股利	1,469,165	0.3

有關一〇〇年度之盈餘分配案、員工分紅及董監酬勞尚待預計於一〇一年六月二十八日召開之股東會決議。

有關本公司董事會通過擬議及股東會決議之員工紅利及董監事酬勞資訊，請至台灣證券交易所之「公開資訊觀測站」查詢。

十六、庫藏股票

單位：仟股

收 回 原 因	年 初 股 數	本 年 增 加	本 年 註 銷	年 底 股 數
一〇〇年度				
子公司持有母公司股票	-	-	-	713
自長期股權投資轉列庫藏股票				

子公司遠鼎公司自一〇〇年十二月二十八日起納入合併財務報表之編製（詳附註九），故自該日起子公司遠鼎公司持有母公司股票作

為庫藏股處理，依一〇〇年底帳面價值 25,063 仟元入帳，一〇〇年十二月三十一日此項庫藏股票股數為 713 仟股，市價為 25,063 仟元。

十七、所得稅

依據財政部九十二年二月十二日台財稅第九一四五八三九號函「營利事業依金融控股公司法第四十九條及企業併購法第四十條規定合併辦理營利事業所得稅申報處理原則」之規定，股份有限公司依企業併購法第四十條規定，因進行合併、分割或依同法第二十七條至第二十九條規定收購，而持有其本國子公司股份達已發行股份總數百分之九十，自其持有期間在一個課稅年度內滿十二個月之年度起，得選擇以該併購母公司為納稅義務人，合併申報營利事業所得稅。

本公司自九十四年度之營利事業所得稅結算申報及九十三年度未分配盈餘申報起，係與子公司遠東資源開發公司，合併辦理結算申報，並以本公司為該合併結算申報之納稅義務人。

(一) 帳列稅前利益按法定稅率(17%)計算之所得稅與當年度應負擔所得稅費用調節如下：

	<u>一〇〇年度</u>	<u>九十九年度</u>
稅前利益按法定稅率計算之稅額	\$ 2,016,472	\$ 2,211,564
所得稅調整項目之稅額影響		
永久性差異	(1,701,677)	(1,787,201)
暫時性差異	(272,140)	(405,384)
未分配盈餘稅加徵 10%	73,339	30,841
採行連結稅制合併結算申報影響數	24,391	29,433
當年度抵用之投資抵減	(<u>101,269</u>)	(<u>79,253</u>)
當年度應負擔所得稅費用	<u>\$ 39,116</u>	<u>\$ -</u>

所得稅費用之構成項目如下：

	<u>一〇〇年度</u>	<u>九十九年度</u>
當年度應負擔所得稅	\$ 39,116	\$ -
採行連結稅制合併申報影響數	(24,391)	(29,433)
以前年度所得稅調整	34,973	-
遞延所得稅	<u>724,408</u>	<u>188,463</u>
所得稅費用	<u>\$774,106</u>	<u>\$159,030</u>

立法院於九十九年四月通過「產業創新條例」，其中第十條規定公司得在投資於研究發展支出 15% 限度內，抵減當年度應納營利事業所得稅，並以不超過該公司當年度應納營利事業所得稅 30% 為限，該規定之施行期間自九十九年一月一日起至一〇八年十二月三十一日止。

另於九十九年五月修正所得稅法第五條條文，將營利事業所得稅稅率由百分之二十調降為百分之十七，並自九十九年度施行。

本公司業已依此修正條文重新計算遞延所得稅資產或負債，並將所產生之差額列為遞延所得稅利益及費用。

(二) 遞延所得稅淨資產（負債）明細如下：

	一〇〇年 十二月三十一日	九十九年 十二月三十一日
流 動		
遞延所得稅資產		
投資抵減	\$ 70,817	\$ 67,209
進貨合約損失	7,615	-
棉花期貨未實現損失	1,264	-
備抵存貨跌價損失	-	38,872
未實現兌換損失	-	6,957
	<u>79,696</u>	<u>113,038</u>
減：備抵評價	79,093	67,209
遞延所得稅負債		
未實現兌換利益	(<u>603</u>)	-
遞延所得稅淨資產（負債）	<u>\$ -</u>	<u>\$ 45,829</u>
非 流 動		
遞延所得稅資產		
投資抵減	\$ 54,550	\$159,427
提列應計退休金負債	215,751	223,374
備抵資產減損損失	239,326	199,485
長期投資已實現跌價 損失	<u>33,828</u>	<u>33,828</u>
	543,455	616,114
減：備抵評價	<u>378,499</u>	<u>36,133</u>
	<u>164,956</u>	<u>579,981</u>
遞延所得稅負債		
採權益法認列之投資 利益	(<u>622,916</u>)	(<u>359,362</u>)
遞延所得稅淨資產（負債）	<u>(\$457,960)</u>	<u>\$220,619</u>

(三) 一〇〇年底所得稅抵減資訊如下：

法令依據	抵減項目	可抵減總額	尚未抵減餘額	最後抵減年度
促進產業升級條例	自動化設備	\$ 738	\$ 738	一〇二年
	研究與發展支出	141,607	119,386	一〇一~一〇二年
	人才培訓	5,243	5,243	一〇一~一〇二年
		<u>\$ 147,588</u>	<u>\$ 125,367</u>	

本公司截至九十五年度止之所得稅申報案，業經稅捐稽徵機關核定。

(四) 兩稅合一相關資訊：

	一〇〇年 十二月三十一日	九十九年 十二月三十一日
股東可扣抵稅額帳戶	<u>\$256,961</u>	<u>\$362,953</u>

依所得稅法規定，本公司分配盈餘時，本國股東可按股利分配日之稅額扣抵比率計算可獲配之股東可扣抵稅額。

一〇〇年度預計及九十九年度實際盈餘分配之稅額扣抵比率為2%及10%。

(五) 未分配盈餘相關資訊：

	一〇〇年 十二月三十一日	九十九年 十二月三十一日
八十六年及以前年度未分配盈餘	\$ 236,793	\$ 236,793
八十七年度以後未分配盈餘	<u>13,472,657</u>	<u>14,605,303</u>
	<u>\$ 13,709,450</u>	<u>\$ 14,842,096</u>

十八、用人、折舊及攤銷費用

	一〇〇年 屬於營業成本者	〇〇年 屬於營業費用者	年 合	度 計
用人費用				
薪資費用	\$2,800,062	\$1,225,751	\$4,025,813	
勞健保費用	209,460	64,274	273,734	
退休金費用	89,458	41,326	130,784	
其他用人費用	96,594	51,710	148,304	
	<u>\$3,195,574</u>	<u>\$1,383,061</u>	<u>\$4,578,635</u>	
折舊費用	<u>\$1,124,083</u>	<u>\$ 118,273</u>	<u>\$1,242,356</u>	
攤銷費用	<u>\$ 53,015</u>	<u>\$ 8,371</u>	<u>\$ 61,386</u>	

	九 屬於營業成本者	十 屬於營業費用者	九 年 合	度 計
用人費用				
薪資費用	\$2,680,180	\$1,161,651	\$3,841,831	
勞健保費用	185,029	57,331	242,360	
退休金費用	105,879	51,025	156,904	
其他用人費用	90,644	49,903	140,547	
	<u>\$3,061,732</u>	<u>\$1,319,910</u>	<u>\$4,381,642</u>	
折舊費用	<u>\$1,467,428</u>	<u>\$ 128,702</u>	<u>\$1,596,130</u>	
攤銷費用	<u>\$ 43,687</u>	<u>\$ 5,367</u>	<u>\$ 49,054</u>	

十九、每股盈餘

計算每股盈餘之分子及分母揭露如下：

	金額 (分子)		股數 (分母) (仟股)	每股盈餘 (元)	
	稅 前	稅 後		稅 前	稅 後
<u>一〇〇年度</u>					
基本每股盈餘					
本年度純益	\$ 11,861,602	\$ 11,087,496	4,897,217	<u>\$ 2.42</u>	<u>\$ 2.26</u>
加：具稀釋作用之潛在 普通股之影響－員 工分紅	_____	_____	<u>17,865</u>		
稀釋每股盈餘					
屬於普通股股東之本年 度純益加潛在普通股 之影響	<u>\$ 11,861,602</u>	<u>\$ 11,087,496</u>	<u>4,915,082</u>	<u>\$ 2.41</u>	<u>\$ 2.26</u>
<u>九十九年度</u>					
基本每股盈餘					
本年度純益	\$ 13,009,200	\$ 12,850,170	4,897,217	<u>\$ 2.66</u>	<u>\$ 2.62</u>
加：具稀釋作用之潛在 普通股之影響－員 工分紅	_____	_____	<u>19,125</u>		
稀釋每股盈餘					
屬於普通股股東之本年 度純益加潛在普通股 之影響	<u>\$ 13,009,200</u>	<u>\$ 12,850,170</u>	<u>4,916,342</u>	<u>\$ 2.65</u>	<u>\$ 2.61</u>

自九十七年一月一日起，採用（九六）基秘字第〇五二號函，將員工分紅及董監事酬勞視為費用而非盈餘之分配。若企業得選擇以股票或現金發放員工分紅，則計算稀釋每股盈餘時，應假設員工分紅將採發放股票方式，並於該潛在普通股具有稀釋作用時計入加權平均流通在外股數，以計算稀釋每股盈餘。計算稀釋每股盈餘時，以該潛在普通股資產負債表日之收盤價，作為發行股數之判斷基礎。於次年度股東會決議員工分紅發放股數前計算稀釋每股盈餘時，亦繼續考量該等潛在普通股之稀釋作用。

因遠鼎公司係自一〇〇年十二月二十八日起納入本公司合併財務報表之編製（詳附註九），遠鼎公司持有本公司股票視為本公司之庫藏股部分，對基本及稀釋每股盈餘並無影響。另假設遠鼎公司持有母公司股票不視為庫藏股票而作為投資時，擬制性基本及稀釋每股盈餘均與基本及稀釋每股盈餘相同。

計算每股盈餘時，無償配股之影響已列入追溯調整。因追溯調整，九十九年度稅後基本每股盈餘及稀釋每股盈餘，分別由 2.70 元及 2.69 元減少為 2.62 元及 2.61 元。

二十、員工退休金

適用「勞工退休金條例」之退休金制度，係屬確定提撥退休辦法，依員工每月薪資百分之六提撥至勞工保險局之個人退休金專戶。本公司一〇〇及九十九年度認列之退休金成本分別為 88,135 仟元及 70,292 仟元。

本公司依「勞動基準法」訂定之員工退休辦法，係屬確定給付退休辦法，每位員工之服務年資十五年以內者（含），每服務滿一年可獲得二個基數，超過十五年者每增加一年可獲得一個基數，總計最高以四十五個基數為限。員工退休金之支付，係根據服務年資及核准退休日前六個月平均基本薪資總額計算。本公司按員工每月薪資總額百分之四提撥員工退休基金，交由勞工退休準備金監督委員會以該委員會名義存入台灣銀行之專戶。一〇〇及九十九年度認列之退休金費用分別為 42,735 仟元及 87,127 仟元，其中轉關係企業負擔之淨退休金成本一〇〇及九十九年度分別為 86 仟元及 515 仟元。

本公司屬確定給付退休辦法之退休金相關資訊揭露如下：

(一) 淨退休金成本

	<u>一〇〇年度</u>	<u>九十九年度</u>
服務成本	\$ 84,321	\$ 94,822
利息成本	107,902	100,326
退休基金資產之預期報酬	(249,214)	(207,753)
淨攤銷數額	<u>99,726</u>	<u>99,732</u>
淨退休金成本	<u>\$ 42,735</u>	<u>\$ 87,127</u>

(二) 退休基金提撥狀況與帳載應計退休金負債之調節如下：

	一〇〇年 十二月三十一日	九十九年 十二月三十一日
給付義務		
既得給付義務	\$ 2,751,124	\$ 2,429,660
非既得給付義務	<u>1,645,008</u>	<u>1,627,982</u>
累積給付義務	4,396,132	4,057,642
未來薪資增加之影響數	<u>523,179</u>	<u>873,430</u>
預計給付義務	4,919,311	4,931,072
退休基金資產公平市價	(3,830,633)	(4,179,436)
提撥狀況	1,088,678	751,636
未認列過渡性淨給付義務	-	(122,175)
前期服務成本未攤銷餘額	232,903	255,353
未認列退休金利益	(327,560)	<u>154,046</u>
應計退休金負債	<u>\$ 994,021</u>	<u>\$ 1,038,860</u>
(三) 依職工退休辦法之既得給付	<u>\$ 3,478,254</u>	<u>\$ 3,133,831</u>

(四) 退休金給付義務及計算淨退休金成本之假設

	一〇〇年度	九十九年度
折現率	2%	2.25%
未來薪資水準增加率	1.5%	2%
退休基金資產預期投資報酬率	6%	6%

(五) 退休金提撥及支付情況

提撥	<u>\$ 87,574</u>	<u>\$ 98,659</u>
支付	<u>\$ 111,430</u>	<u>\$ 76,564</u>

二一、關係人交易

除已於財務報表其他附註列示者外，本公司與關係人間重大之交易事項，彙總列示於後附之關係人交易事項明細表(附表一、二及三)。

二二、質抵押之資產

下列資產業已質抵押作為本公司短期借款及長期負債之擔保品：

	一〇〇年 十二月三十一日	九十九年 十二月三十一日
質押定存單—流動	\$ 34,381	\$ -
基金及投資	379,338	369,260
固定資產淨額	6,638,061	5,566,147
非營業用資產淨額	<u>76,131</u>	<u>86,938</u>
	<u>\$ 7,127,911</u>	<u>\$ 6,022,345</u>

二三、重大承諾事項及或有負債

截至一〇〇年底止，本公司重大之承諾事項及或有負債如下：

- (一) 已開立未到單之信用狀計約 1,265,137 仟元。
- (二) 已訂約尚未支付之工程款計約 547,703 仟元。
- (三) 已訂約尚未進貨之棉花採購合約款計約 408,146 仟元。
- (四) 為關係企業融資或票據之背書及保證款項：詳附表五。
- (五) 本公司所有座落於板橋市仁愛段之土地，經台北縣政府稅捐稽徵處核定補徵八十八至九十二年之地價稅，並於九十三年十月十三日裁罰三倍罰鍰，計 252,442 仟元，本公司對此罰鍰之核定尚不服，已於九十三年十二月二十七日提出復查申請，並於九十四年六月一日提起訴願，惟仍遭駁回，本公司已於九十四年度全數估列其他損失入帳，並於九十五年一月十八日向台北高等行政法院提出行政訴訟，惟仍敗訴，並於九十六年一月三日向最高行政法院提起上訴，經最高行政法院於九十六年五月三十一日宣判駁回後，本公司以最高行政法院適用法律有所違誤，於九十六年七月十三日向最高行政法院申請再審。然九十八年五月二十七日最高行政法院駁回再審之訴，本公司將進一步尋求可能方式爭取應有權益。本公司已於九十六年八月三十日將前述罰鍰全數繳納。
- (六) 東信電訊股份有限公司與台亞國際電信股份有限公司業於九十四年十二月二十九日經雙方董事會決議，依企業併購法第十九條規定進行合併，並訂九十五年一月一日為合併基準日，合併後存續公司為台亞國際公司，本公司所持有原東信電訊公司之普通股股份計 11,469 仟股，依前揭董事會決議以每股 14.68 元換發現金為對價，合計收取 167,863 仟元，本公司已全數沖銷對該公司之投資，並認列處分利益 31,814 仟元。前述收購價格，本公司認為偏低，已提出異議，並進行訴訟程序中。截至財務報表出具日止，尚在台北地方法院審理中。

- (七) 章民強以郭明宗等人明知林華德、李恆隆、賴永吉等具有為他人處理事務之委任信託關係，利用林華德、李恆隆、賴永吉處理內部事務機會、方法及手段，共同實行違背內部關係之職務，致生損害於章民強，而於臺灣高等法院 93 年度金上重訴字第 6 號李恆隆等涉偽造文書等案件中提起附帶民事訴訟，請求確認本公司及遠東百貨公司暨本公司及遠東百貨公司持有太平洋流通投資公司股權之子公司，對太平洋流通投資公司之股東權不存在，上述附帶民事訴訟案件業由臺灣高等法院於九十八年十月判決章民強敗訴。惟章民強不服提起上訴，經最高法院於九十九年三月二十五日撤銷原審刑事判決，依刑事訴訟法第五百一十條規定，應併就章民強上訴之附帶民事訴訟部分為同一之判決，故將該附帶民事訴訟案件併予發回臺灣高等法院審理。截至財務報表出具日止，尚在臺灣高等法院審理中。
- (八) 本公司之被投資公司太平洋流通投資公司原額定及發行股本為 4,010,000 仟元，分為 401,000 仟股，每股面額為 10 元。惟經濟部於九十九年二月三日以經授商字第 09901000210 號函，撤銷其於九十一年十一月十三日、九十二年五月一日、九十四年八月八日、九十五年八月三日、九十六年六月六日及九十七年七月十六日核准太平洋流通投資公司增資發行新股、修正章程、改選董事、監察人及法人股東改派代表人為董事等變更登記事項。經撤銷變更登記後，經濟部所核發之太平洋流通投資公司變更登記表資本總額為 10,000 仟元，普通股股份為 1,000 仟股。

太平洋流通投資公司於九十九年一月二十七日向臺灣高等法院檢察署提起訴願請求撤銷發函之處分並申請停止執行。行政院訴願審議委員會以該函非行政處分，不屬訴願救濟範圍內之事項為由，於九十九年三月九日依訴願法第 77 條第 8 款規定作成不受理之決定。太平洋流通投資公司於九十九年五月十八日向臺北高等行政法院提起行政訴訟，嗣後太平洋流通投資公司前任董事長李恆隆具狀撤回訴訟。

太平洋流通投資公司於九十九年二月十日向經濟部提起訴願請求撤銷該行政處分並申請停止執行。行政院訴願審議委員會以訴願為無理由，於九十九年五月二十日依訴願法第 79 條第 1 項規定作成訴願駁回之決定。太平洋流通投資公司於九十九年七月二十六日依行政訴訟法第四條第一項規定於法定期間內向臺北高等行政法院提起行政訴訟。嗣後太平洋流通投資公司前任董事長李恆隆具狀撤回訴訟。

遠東百貨公司於九十九年二月二十四日向經濟部提起訴願請求撤銷該行政處分並申請停止執行。行政院訴願審議委員會以遠東百貨公司非受行政處分之人，亦非屬利害關係人，於九十九年四月十四日依訴願法第 77 條第 3 款作成訴願不受理之決定。惟遠東百貨公司於九十九年六月十五日依行政訴訟法第四條第一項規定於法定期間內向臺北高等行政法院提起行政訴訟，本案仍由臺北高等行政法院審理中。

遠東百貨公司於九十九年七月二十七日依行政訴訟法第四條第三項規定基於利害關係人身分向臺北高等行政法院提起行政訴訟。惟臺北高等行政法院於九十九年十一月三十日以本案與遠東百貨公司於九十九年六月十五日提起之行政訴訟為同一案件，且本案不符前開法律規定而予以裁定駁回。

遠東百貨公司已於九十九年二月十日向臺北地方法院提起確認對於太平洋流通投資公司股東權存在之訴。嗣遠東百貨公司於九十九年六月二十五日向臺北地方法院陳明遠東百貨公司與太平洋流通投資公司合意停止訴訟程序，停止期間屆滿前再向法院聲請續行訴訟，本案仍由臺北地方法院審理中。

本公司經洽詢律師意見，經濟部撤銷太平洋流通投資公司資本額登記乙案，遠東百貨公司所提起行政救濟之程序進展及最終決定，並不即導致系爭登記事項所涉私權關係發生變動，所涉私權關係如有爭議，仍應由法院最終裁判認定。因此經濟部撤銷資本額登記乙案，並未影響本公司暨子公司歷年參與太平洋流通投資公司增資本身效力之發生或喪失，就目前之經濟實質並未有任何變動。

本公司及子公司對太平洋流通投資公司持股比例達 39.68%，依一般公認會計原則對太平洋流通投資公司之股權投資採權益法處理。

二四、重大之期後事項

(一) 臺北市政府於一〇〇年七月四日來函表示，本公司之被投資公司太平洋流通投資公司之董監事任期屆滿，命其於一〇〇年九月三十日前改選。太平洋流通投資公司已於一〇〇年八月一日上午股東臨時會選出新任之董監事（董事：徐旭東、黃茂德（遠百亞太開發公司代表人）、羅仕清（遠百新世紀開發公司代表人），監察人：杜金森（大聚化學纖維公司代表人）。惟於辦理變更登記時，因臺北市政府及經濟部原均認此非屬其主管權責而未能辦理，經行政院指示兩機關協商後由經濟部辦理。

太平洋流通投資公司前任董事長李恆隆另主張派任太平洋崇光百貨公司之法人董事代表人，已由黃晴雯、井上哲、徐旭東、王孝一及黃茂德，改派為翁俊治、朱兆銓、李伸一、劉瑞村及金玉瑩，並主張前述新派任之太平洋崇光百貨公司之法人董事代表人再改派由太平洋崇光百貨公司派任至太平洋流通投資公司之法人董事代表人，並於一〇〇年八月八日分別向經濟部商業司及臺北市政府申辦董監事變更登記，其中臺北市政府以太平洋流通投資公司另案主張資本額為 4,010,000 仟元部分，係屬經濟部權責，應向經濟部辦理；至李恆隆是否為代表太平洋流通投資公司之負責人，需俟經濟部准駁結果而定。

惟太平洋流通投資公司已於一〇〇年八月一日上午股東臨時會完成新任董事與董事長之改選，該公司認為李恆隆已不具董事長身分，上述改派之董事與董事長均不具效力，此項爭議之解決，尚待司法裁判確定。

太平洋流通投資公司前任董事長李恆隆則以太平洋流通投資公司未依臺北市政府一〇〇年七月四日府產業商字第一〇〇八五二一四〇〇〇號函限期於同年九月三十日前改選董監事並變更登記，因此其全體董監事自一〇〇年十月一日起當然解任而不能行使職權，

致太平洋流通投資公司有受損害之虞，而向臺灣臺北地方法院聲請為太平洋流通投資公司選任臨時管理人。此案經臺灣臺北地方法院於一〇一年二月十三日以 100 年度司字第 333 號裁定選任陳榮傳、王弓及簡敏秋為太平洋流通投資公司之臨時管理人，本公司採權益法之被投資公司遠東百貨公司及其他多名利害關係人不服，已分別於法定期間內向臺灣臺北地方法院提起抗告。經濟部商業司於一〇一年二月二十九日完成太平洋流通投資公司臨時管理人之變更登記。

(二) 本公司於一〇一年二月十五日發行一〇〇年度第三次無擔保普通公司債，發行總額為陸拾億元，每張票面金額為壹佰萬元整，發行期限五年，自發行日起屆滿第四、五年底分別償還發行總額之 50%，年利率為 1.36%，自發行日起，每年依發行在外餘額單利計息，每年付息一次。

(三) 本公司於一〇一年三月二十一日經董事會決議發行一〇一年度無擔保普通公司債，發行總額不超過新台幣壹佰貳拾億元，每張面額為新台幣壹佰萬元，發行期間不超過五年。

二五、金融商品資訊之揭露

(一) 公平價值之資訊

非衍生性金融商品 資產	一〇〇年十二月三十一日		九十九年十二月三十一日	
	帳面價值	公平價值	帳面價值	公平價值
現金	\$ 2,444,308	\$ 2,444,308	\$ 8,192,747	\$ 8,192,747
應收票據	302,778	302,778	702,541	702,541
應收帳款淨額	9,776,610	9,776,610	6,972,796	6,972,796
應收票據及帳款－關係人	470,140	470,140	321,825	321,825
其他應收款	215,389	215,389	200,796	200,796
其他應收款－關係人	135,676	135,676	291,486	291,486
受限制資產－流動	34,381	34,381	-	-
備供出售金融資產－非流動	737,481	737,481	919,563	919,563
以成本衡量之金融資產－非流動	53,667	-	53,667	-
存出保證金(帳列其他資產－其他)	53,517	53,517	58,306	58,306

(接次頁)

(承前頁)

	一〇〇年十二月三十一日		九十九年十二月三十一日	
	帳面價值	公平價值	帳面價值	公平價值
負債				
短期借款	\$ 5,472,199	\$ 5,472,199	\$ 4,451,842	\$ 4,451,842
應付票據	2,338	2,338	3,005	3,005
應付帳款	3,967,737	3,967,737	3,777,023	3,777,023
應付帳款－關係人	1,108,388	1,108,388	1,290,014	1,290,014
應付費用	3,344,427	3,344,427	3,162,837	3,162,837
長期銀行借款(含一年內到期)	28,450,000	28,450,000	26,210,536	26,210,536
長期應付商業本票	-	-	498,747	498,747
應付公司債(含一年內到期)	23,222,645	23,444,065	20,461,351	20,663,862
存入保證金	615	615	615	615
衍生性金融資產／(負債)				
棉花期貨保證金	46,209	46,209	15,251	15,251
遠期外匯合約	2,099	2,099	2,165	2,165
交換公司債交換權	(4,708)	(4,708)	(4,461)	(4,461)

(二) 本公司估計金融商品公平價值所使用之方法及假設如下：

1. 短期金融商品公平價值以其在資產負債表上之帳面價值估計其公平價值，因為此類商品到期日甚近，其帳面價值應屬估計公平價值之合理基礎。
2. 衍生性金融商品以銀行所提供之評價資料作為公平價值之依據。本公司採用評價方法所使用之估計及假設，與市場參與者於金融商品訂價時用以作為估計及假設之資訊一致。
3. 備供出售金融資產為上市公司者，以市場價格為其公平價值。以成本衡量之金融資產，其無活絡市場公開報價且實務上須以超過合理成本之金額方能取得可驗證公平價值，因此公平價值無法可靠衡量。
4. 長期銀行借款（含一年內到期）及長期應付商業本票以其預期現金流量之折現值估計公平價值。折現率則以本公司所能獲得類似條件（相近之到期日）之長期借款及長期應付商業本票利率為準，惟其主要係循環動用合約，折現值影響不大，故以帳面價值估計其公平價值；已上櫃公司債（含一年內到期）則以市場價格為其公平價值。

5. 存出保證金及存入保證金係預估其未來收付價值與帳面價值相當，故以帳面價值為公平價值。

(三) 本公司及子公司金融資產及金融負債之公平價值，以活絡市場之公開報價直接決定者，及以評價方法估計者分別為：

	公開報價決定之金額		評價方法估計之金額	
	一〇〇年十二月三十一日	九十九年十二月三十一日	一〇〇年十二月三十一日	九十九年十二月三十一日
金 融 商 品				
公平價值變動列入損益之金融資產	\$ 905,963	\$ 2,692,504	\$ 48,908	\$ 17,416
公平價值變動列入損益之金融負債	-	-	(4,708)	(4,461)
備供出售金融資產—流動	3,496,456	3,373,540	-	-
備供出售金融資產—非流動	2,791,718	3,314,361	1,240,329	1,079,788
避險之衍生性金融資產(負債)—流動	-	-	(1,167)	78,670

(四) 本公司一〇〇年及九十九年十二月三十一日暴露於利率變動之公平價值風險之金融資產分別為 807,366 仟元及 5,182,018 仟元，金融負債分別為 53,311,115 仟元及 48,545,680 仟元；暴露於利率變動之現金流量風險之金融資產分別為 1,007,219 仟元及 1,981,201 仟元，金融負債分別為 1,833,729 仟元及 3,076,796 仟元。

(五) 本公司一〇〇及九十九年度非以公平價值衡量且公平價值變動認列損益之金融資產或金融負債，其利息收入總額分別為 12,345 仟元及 6,665 仟元，利息費用總額分別為 645,270 仟元及 589,506 仟元。

(六) 財務風險資訊

1. 市場風險

遠期外匯及選擇權交易

本公司從事遠期外匯交易及選擇權交易之主要目的在規避外幣資產、負債之匯率風險。

本公司於一〇〇及九十九年底並未有未平倉之選擇權合約。

本公司一〇〇及九十九年底尚未到期之遠期外匯合約請詳附註五。

子公司百慕達遠東投資公司一〇〇及九十九年度從事遠期外匯交易之目的，除因百慕達遠東投資公司用以規避外幣負債之匯率風險外，主要係於九十九年度受關係企業武漢遠紡新材料公司所委託，以規避外幣投資之匯率風險。

截至一〇〇年十二月底子公司百慕達遠東投資公司尚未到期之遠期外匯合約如下：

	幣	別	到	期	期	間	合約金額 (仟元)
一〇〇年底							
賣出遠期外匯	美元	兌加幣	2012.01.20				USD1,000/CAD1,018

子公司百慕達遠東投資公司九十九年底並未有未到期之遠期外匯合約。

子公司百慕達遠東投資公司於一〇〇及九十九年度因從事衍生性金融商品所產生之淨益分別為 12,069 仟元及 30,396 仟元。

子公司亞東石化公司一〇〇及九十九年度從事遠期外匯交易之目的，主要係規避外幣資產、負債之匯率風險，亞東石化公司一〇〇及九十九年底並未有尚未到期之遠期外匯合約；一〇〇及九十九年度因從事衍生性金融商品所產生之淨益分別為 1,714 仟元及 7,835 仟元。

子公司遠東先進纖維公司一〇〇及九十九年度從事遠期外匯交易之目的，主要係規避外幣資產、負債之匯率風險。

截至一〇〇年底，持有尚未到期之遠期外匯合約列示如下：

	幣	別	到	期	期	間	合約金額 (仟元)
一〇〇年底							
賣出遠期外匯	美元	兌新台幣	101.1.3				USD1,500/TWD45,428

子公司遠東先進纖維公司於九十九年底並未有尚未到期之遠期外匯合約。

一〇〇及九十九年度因從事衍生性金融商品所產生之淨損失分別為 476 仟元及 283 仟元。

子公司遠東化聚工業公司一〇〇年度從事遠期外匯交易之目的，主要係規避外幣資產、負債之匯率風險，截至一〇〇年十二月底持有尚未到期之遠期外匯合約列示如下：

	幣 別	到 期 期 間	合 約 金 額 (仟 元)
<u>一〇〇年底</u>			
賣出遠期外匯	美元兌人民幣	2012.2.21-2012.4.5	USD10,000/ RMB63,888

子公司新世紀資通公司一〇〇及九十九年度從事遠期外匯交易之目的，主要係規避外幣資產匯率波動之風險且符合條件適用避險會計，因是匯率變動產生之損益大致會與被避險項目之損益相抵銷，故預期不致發生重大之市場風險。

棉花期貨買賣交易

本公司從事棉花期貨交易之目的主要係為規避原棉價格之風險，請詳附註五。

換匯換利合約

子公司遠傳電信公司於一〇〇及九十九年度從事換匯換利合約係為規避外幣資產匯率波動之風險，因匯率變動產生損益大致會與被避險項目之損益相抵銷，故預期不致發生重大之市場風險。

其 他

本公司及子公司所持有之國內上市（櫃）股票、債券及國內外基金受益憑證，雖受市場價格變動之影響，惟本公司及子公司業已定期評估投資績效，故預期不致發生重大之市場風險。

2. 信用風險

金融資產受到本公司及子公司之交易對方或他方未履合約之潛在影響，本公司及子公司信用風險係以資產負債表日公平價值為正數之合約為評估對象。

本公司及子公司之交易對象及履約他方均為信用良好之金融機構及公司組織，故預期無重大信用風險。

3. 流動性風險

本公司及子公司之營運資金足以支應，故未有因無法籌措資金以履行合約義務之流動性風險。另本公司及子公司投資以成本衡量之金融資產及非上市櫃之權益法長期股權投資因無活絡市場，故預期有重大流動性風險。

子公司遠通投資公司於九十八年二月二十六日投資Bockhold N.V.所發行之可轉換公司債，其中債務合約帳入無活絡市場之債券投資，轉換權因其轉換標的無活絡市場，故帳入以成本衡量之金融資產，並預期具重大流動性風險。

本公司及子公司投資之上市（櫃）股票、債券及開放型基金受益憑證均具活絡市場，故預期可輕易在市場上以接近公平價值之價格迅速出售金融資產。遠傳電信公司投資之私募基金受益憑證因無活絡市場，故預期具有重大流動性風險。另全虹企業公司投資之債券及權益商品均無活絡市場，故預期具有重大流動性風險。

子公司遠鼎投資公司及開元國際投資公司九十七年度參與遠東國際商業銀行私募股票，受證券交易法第四十三條之八規定受轉讓之限制，故預期具有流動性風險。

子公司遠傳電信公司於一〇〇及九十九年度從事之換匯換利合約，因到期時有相對之現金流入或流出，故預期無重大之額外現金需求。

子公司新世紀資通公司一〇〇及九十九年度從事之遠期外匯合約，因到期時有相對之現金流入或流出，故預期無重大之額外現金需求。

4. 利率變動之現金流量風險

子公司遠傳電信公司及其子公司之銀行存款、短期及長期借款，部分係屬浮動利率，故市場利率變動將使其有效利率隨之變動，而使其未來現金流量產生波動。

(七) 現金流量避險

子公司遠傳電信公司一〇〇及九十九年度所持有外幣資產可能因匯率變動而使該資產未來之現金流量產生波動，並導致風險，該公司評估該風險可能重大，故另行簽訂換匯換利合約，以進行避險。

子公司新世紀資通公司於一〇〇及九十九年度所持有外幣資產可能因匯率變動而使該資產未來之現金流量產生波動，並導致風險，經評估該風險可能重大，故另行簽定遠期外匯合約以進行避險。

被避險項目	指定之避險工具		現金流量預期產生期間	相關利益損失預期於損益表認列期間	
	指定為避險工具之金融商品	公平價值			
外幣計價資產	換匯換利合約				
	—遠傳電信公司	(\$ 75)	\$ 13,820	101年	101年
	遠期外匯合約				
	—新世紀資通公司	(1,092)	64,850	101年	101年

二六、外幣金融資產及負債之匯率資訊

本公司具重大影響之外幣金融資產及負債資訊如下：

單位：各外幣／新台幣仟元

	一〇〇年十二月三十一日			九十九年十二月三十一日		
	外幣	匯率	新台幣	外幣	匯率	新台幣
<u>金融資產</u>						
<u>貨幣性項目</u>						
美金	\$ 292,282	30.225	\$ 8,834,223	\$ 196,807	29.135	\$ 5,733,972
歐元	28,304	38.988	1,103,503	20,248	38.616	781,897
日圓	1,359,319	0.388	527,144	881,736	0.356	313,898
<u>採權益法之長期股權投資</u>						
美金	624,129	30.275	18,895,510	480,859	29.185	14,033,883
港幣	1,835,407	3.897	7,152,582	1,564,095	3.751	5,866,919
<u>金融負債</u>						
<u>貨幣性項目</u>						
美金	241,251	30.325	7,315,949	205,751	29.235	6,015,130
歐元	-	-	-	156	39.016	6,086
日圓	-	-	-	35,383	0.356	12,596

二七、附註揭露事項

(一) 重大交易事項及(二)轉投資事業相關資訊

1. 資金貸與他人：附表四。
2. 為他人背書保證：附表五。

3. 期末持有有價證券情形：附表六。
4. 累積買進或賣出同一有價證券之金額達新台幣一億元或實收資本額 20% 以上：附表七。
5. 取得不動產之金額達新台幣一億元或實收資本額 20% 以上：附表八。
6. 處分不動產之金額達新台幣一億元或實收資本額 20% 以上：附表九。
7. 與關係人進、銷貨之金額達新台幣一億元或實收資本額 20% 以上：附表十。
8. 應收關係人款項達新台幣一億元或實收資本額 20% 以上：附表十一。
9. 被投資公司名稱、所在地區....等相關資訊：附表十二。
10. 被投資公司從事衍生性商品交易：參閱附註二五。

(三) 大陸投資資訊

1. 大陸被投資公司名稱、主要營業項目、實收資本額、投資方式、資金匯出入情形、持股比例、投資損益、期末投資帳面價值、已匯回投資損益及赴大陸地區投資限額：附表十三及十三之一。
2. 與大陸被投資公司直接或間接由第三地區所發生下列之重大交易事項，暨其價格、付款條件、未實現損益：附註二一及附表十、十一。
3. 與大陸被投資公司直接與間接經由第三地區事業提供票據背書保證或提供擔保品情形：附表五。
4. 與大陸被投資公司直接與間接經由第三地區提供資金融通情形：附表四。
5. 其他對當期損益或財務狀況有重大影響之交易事項：無。

二八、營運部門財務資訊

營運部門財務資訊依財務會計準則公報第四十一號規定，另於合併財務報表中揭露。

二九、事先揭露採用國際財務報導準則相關事項

依據行政院金融監督管理委員會九十九年二月二日發布之金管證審字第○九九○○○四九四三號函令之規定，需於一○○年度財務報表附註事先揭露採用國際財務報導準則之情形，本公司已於合併財務報表中揭露相關資訊。

遠東新世紀股份有限公司
(原遠東紡織股份有限公司)

關係人明細表

民國一〇〇年十二月三十一日

附表一

序號	關係人名稱	與本公司之關係參閱下列附註之說明
1	遠鼎投資公司	(一)
2	遠東資源開發公司	(一)
3	安和製衣公司	(一)
4	全家福公司	(一)
5	遠誠人力資源顧問公司	(一)
6	遠揚建設公司	(一)
7	遠揚營造工程公司	(一)
8	遠通電收公司	(一)
9	高雄富國製衣公司	(一)
10	亞東創新發展公司	(一)
11	Pet Far Eastern (M) Sdn.Bhd.	(一)
12	FEDP (Holding) Ltd. (FEDP) 遠東杜邦(控股)公司	(一)
13	遠東新世紀(中國)投資公司	(一)
14	FETG Investment Antilles N.V. (FETG)	(一)
15	明鼎公司	(一)
16	Oriental Industries (Suzhou) Ltd. 亞東工業(蘇州)公司	(一)
17	中比啤酒(蘇州)公司	(一)
18	Oriental Petrochemical (Shanghai) Corp. 亞東石化(上海)公司	(一)
19	Far Eastern Industries (Shanghai) Ltd. 遠紡工業(上海)公司	(一)
20	Far Eastern Polychem Industries Ltd. (F.E.P.I.) 遠東化聚工業公司	(一)
21	Far Eastern Industries (Suzhou) Ltd. 遠紡工業(蘇州)公司	(一)
22	上海遠化物流公司	(一)
23	Shanghai Far Eastern IT Corp. 上海遠資信息技術公司	(一)
24	蘇州安和製衣公司	(一)

(接次頁)

(承前頁)

序號	關係人名稱	與本公司之關係參閱下列附註之說明
25	Wuhan Far Eastern New Material Ltd. 武漢遠紡新材料公司	(一)
26	Waldorf Services B.V.	(一)
27	遠欣公司	(一)
28	E. World Holding Ltd.	(一)
29	Far Eastern Info Service Holding Ltd.	(一)
30	遠傳電信公司	(一)
31	全虹企業公司	(一)
32	遠東網絡信息技術(上海)公司	(一)
33	和宇寬頻公司	(一)
34	數位互動行銷公司	(一)
35	Far EasTron Holding Ltd.	(一)
36	安源通訊公司	(一)
37	新世紀資通公司	(一)
38	開曼數位聯合公司	(一)
39	數聯資安公司	(一)
40	新樸公司	(一)
41	新勤公司	(一)
42	數聯信息技術(上海)公司	(一)
43	領華企業公司	(一)
44	德誼數位公司	(一)
45	霖源公司	(一)
46	鴻邁科技公司	(一)
47	競遠科技公司	(一)
48	全音樂公司	(一)
49	遠東新勤公司	(一)
50	遠東新世紀信息技術(北京)公司	(一)
51	Oriental Textile (Holding) Ltd. (O.T (H)) 亞東紡織(控股)公司	(一)
52	Far Eastern Apparel (Suzhou) Ltd. 遠東服裝(蘇州)公司	(一)
53	Far Eastern Spinning Weaving and Dyeing (Suzhou) Ltd. 遠紡織染(蘇州)公司	(一)
54	Far Eastern Industries (Wuxi) Ltd. 遠紡工業(無錫)公司	(一)
55	遠通投資公司	(一)
56	開元國際投資公司	(一)

(接次頁)

(承前頁)

序號	關係人名稱	與本公司之關係參閱下列附註之說明
57	鼎元國際投資公司	(一)
58	Far Eastern Polytex (Holding) Ltd.	(一)
59	Far Eastern Investment (Holding) Ltd. (F.E.I.H.) 百慕達遠東投資公司	(一)
60	遠東先進纖維公司	(一)
61	亞東石化公司	(一)
62	Far Eastern Apparel (Vietnam) Ltd. 遠東服裝(越南)公司	(一)
63	遠紡實業公司	(一)
64	Far Eastern Apparel (Holding) Ltd. (F.E.A.H.) 百慕達遠東服裝(控股)公司	(一)
65	中比(控股)公司	(一)
66	PET Far Eastern (Holding) Ltd. (Pet F.E (H)) 遠東石化(控股)公司	(一)
67	麥氏卡里萊啤酒貿易(上海)公司	(一)
68	宿遷遠東製衣公司	(一)
69	裕勤科技公司	(一)
70	遠東建築經理公司	(一)
71	環世聚酯(香港)公司	(一)
72	遠鴻電機工程公司	(一)
73	DDIM (VIRGIN ISLANDS) Ltd.	(一)
74	威京投資公司	(一)
75	遠鼎信息科技(上海)公司	(一)
76	遠迅(上海)數碼科技公司	(一)
77	遠東紡織公司	(一)
78	遠東儀化石化(揚州)公司	(一)
79	遠鼎公司	(一)
80	亞東電子商務公司	(一)
81	鼎鼎聯合行銷公司	(一)
82	鼎鼎大飯店公司	(一)
83	亞東證券公司	(二)
84	宏遠興業公司	(二)
85	太平洋流通投資公司	(二)
86	亞洲水泥公司	(二)及(三)
87	遠東百貨公司	(二)及(三)

(接次頁)

(承前頁)

序號	關係人名稱	與本公司之關係參閱下列附註之說明
88	東聯化學公司	(二)及(三)
89	財團法人徐有庠紀念基金會	(三)
90	穩靜企業公司	(三)
91	元智大學	(三)
92	亞東技術學院	(三)
93	亞東紀念醫院	(三)
94	財團法人徐元智先生紀念基金會	(三)
95	裕民航運公司	(三)
96	富民運輸公司	(四)
97	亞東預拌混凝土公司	(四)
98	嘉惠電力公司	(四)
99	太平洋崇光百貨公司	(五)
100	亞東工業氣體公司	(六)
101	科德寶遠東公司	(六)
102	裕鼎實業公司	(六)
103	遠銀國際租賃公司	(六)
104	大聚化學纖維公司	(六)
105	遠東新世紀股份有限公司職工福利委員會	(七)
106	宏遠發展(上海)公司	(八)
107	富達運輸公司	(九)
108	遠東國際商業銀行	(十)
109	遠百企業公司	(十一)
110	亞東百貨公司	(十一)
111	遠東都會公司	(十一)
112	東元電機公司	(十二)
113	鼎鼎企業管理顧問公司	(十三)
114	豫章高級工商職業學校	(十四)
115	遠新資通公司	(十五)

註：(一) 本公司之子公司。

(二) 採權益法評價之被投資公司。

(三) 董事長或總經理相同。

(四) 係亞洲水泥公司之子公司。

(五) 係太平洋流通投資公司之子公司。

(六) 係子公司採權益法評價之被投資公司。

(七) 該組織負責人係本公司之協理。

- (八) 係宏遠興業公司之子公司。
- (九) 係富民運輸公司之子公司。
- (十) 本公司董事長係該公司之副董事長。
- (十一) 係遠東百貨之子公司。
- (十二) 遠通電收公司之法人董事。
- (十三) 該公司董事長係本公司之總經理。
- (十四) 董事長為本公司董事長之二親等內親屬。
- (十五) 遠傳電信公司之子公司（已於一〇〇年三月一日與遠傳電信公司合併消滅）。

遠東新世紀股份有限公司
(原遠東紡織股份有限公司)

關係人交易事項明細表

民國一〇〇及九十九年度

附表二

單位：新台幣仟元

	註	一〇〇年度 金 額	佔各該 科目%	九十九年度 金 額	佔各該 科目%
營業收入					
科德寶遠東公司		\$ 489,119	1	\$ 482,412	1
其 他	(二)	<u>1,252,613</u>	<u>2</u>	<u>790,498</u>	<u>1</u>
		<u>\$ 1,741,732</u>	<u>3</u>	<u>\$ 1,272,910</u>	<u>2</u>
營業成本及費用					
進 貨					
亞東石化公司		\$10,105,219	21	\$ 9,537,895	25
其 他	(二)	<u>2,248,696</u>	<u>6</u>	<u>1,889,965</u>	<u>5</u>
		<u>\$12,353,915</u>	<u>27</u>	<u>\$11,427,860</u>	<u>30</u>
製造費用—加工費					
遠東服裝(蘇州)公司		\$ 1,184,595	47	\$ 683,787	28
遠東服裝(越南)公司		<u>416,378</u>	<u>16</u>	<u>286,223</u>	<u>12</u>
		<u>\$ 1,600,973</u>	<u>63</u>	<u>\$ 970,010</u>	<u>40</u>
承攬費					
鼎鼎企業管理顧問公司		\$ 78,037	33	\$ 53,936	27
其 他	(二)	<u>33,961</u>	<u>14</u>	<u>33,999</u>	<u>11</u>
		<u>\$ 111,998</u>	<u>47</u>	<u>\$ 87,935</u>	<u>38</u>
電腦處理費					
鼎鼎企業管理顧問公司		\$ 58,287	62	\$ 51,569	54
其 他	(二)	<u>117</u>	<u>-</u>	<u>4,647</u>	<u>6</u>
		<u>\$ 58,404</u>	<u>62</u>	<u>\$ 56,216</u>	<u>60</u>
租金支出					
遠鼎公司	(六)	\$ 156,911	70	\$ 155,955	72
遠東資源開發公司	(六)	<u>30,027</u>	<u>13</u>	<u>31,344</u>	<u>14</u>
其 他	(二)	<u>20,088</u>	<u>10</u>	<u>17,378</u>	<u>8</u>
		<u>\$ 207,026</u>	<u>93</u>	<u>\$ 204,677</u>	<u>94</u>
營業外收入及利益					
租金收入					
元智大學	(五)	\$ 3,380	30	\$ 3,382	33
遠傳電信公司	(五)	<u>3,317</u>	<u>29</u>	<u>3,286</u>	<u>32</u>
富民運輸公司	(五)	<u>2,126</u>	<u>19</u>	<u>2,119</u>	<u>20</u>
亞東創新發展公司	(五)	<u>2,103</u>	<u>18</u>	<u>1,200</u>	<u>12</u>
其 他	(二)	<u>114</u>	<u>1</u>	<u>131</u>	<u>1</u>
		<u>\$ 11,040</u>	<u>97</u>	<u>\$ 10,118</u>	<u>98</u>

(接次頁)

(承前頁)

註	一〇〇年度		九十九年度	
	金	佔各該科目%	金	佔各該科目%
其他收入—背書保證費收入				
遠鼎投資公司	\$ 10,815	6	\$ 9,446	4
其他收入—佣金收入				
高雄富國製衣公司	\$ 36,358	19	\$ 21,927	9
亞東石化公司	-	-	105,848	42
	\$ 36,358	19	\$ 127,775	51
營業外費用及損失				
什項				
其他	(二)、(四) \$ 7,012	4	\$ 7,808	3
背書保證費支出				
遠東資源開發公司	(七) 21,885	12	17,166	6
	\$ 28,897	16	\$ 24,974	9

註：(一) 各關係企業與本公司之關係，請詳附表一之說明。

(二) 與其他各關係人交易金額未超過本科目餘額之百分之五。

(三) 與關係人間之重大交易條件依雙方約定為之。

(四) 其中本公司於一〇〇及九十九年度捐贈予財團法人徐有庠先生紀念基金會金額分別為 4,412 仟元及 2,659 仟元。另本公司於九十九年度分別捐贈予元智大學及財團法人徐元智先生紀念基金會，金額分別為 1,777 仟元及 2,000 仟元。

(五) 本公司出租位於新埔、內壢及湖口之土地及廠房設備予元智大學、遠傳電信公司、富民運輸公司、亞東創新發展公司及遠鼎公司，租金收入係採按月或按季收取，租約內容則係由租賃雙方協議決定之。

(六) 本公司向遠鼎公司及遠東資源開發公司承租辦公大樓及廠房，租金費用係採按月或按季支付，租約內容係由租賃雙方協議決定之。

(七) 係遠東資源開發公司替本公司背書保證所收取之背書保證手續費，截至一〇〇年及九十九年十二月三十一日止，應付背書保證手續費（帳列其他流動負債）金額分別為 12,546 仟元及 8,091 仟元。

(八) 董事、監察人及管理階層薪酬資訊：

	一〇〇年度	九十九年度
薪資及獎金（含員工紅利）	\$ 127,747	\$ 115,288
董監酬勞	315,950	352,759
董事業務執行費用	2,052	2,664
	\$ 445,749	\$ 470,711

遠東新世紀股份有限公司
(原遠東紡織股份有限公司)

關係人交易事項明細表

民國一〇〇年及九十九年十二月三十一日

附表三

單位：新台幣仟元

	一〇〇年十二月三十一日			九十九年十二月三十一日		
	註	金	佔各該科目%	金	佔各該科目%	金
應收票據						
科德寶遠東公司		\$ 29,602	6	\$ 41,325	13	
宏遠興業公司		27,783	6	50,435	16	
其他	(二)	<u>10,043</u>	<u>2</u>	<u>6,427</u>	<u>2</u>	
		<u>\$ 67,428</u>	<u>14</u>	<u>\$ 98,187</u>	<u>31</u>	
應收帳款						
環世聚酯(香港)公司		154,054	33	-	-	
科德寶遠東公司		53,747	11	81,453	25	
Pet Far Eastern (M) Sdn. Bhd		53,243	11	41,965	13	
遠紡工業(無錫)公司		36,238	8	9,166	2	
遠東服裝(蘇州)公司		32,737	7	22,113	7	
遠紡工業(上海)公司		26,625	6	28,323	9	
遠東服裝(越南)公司		22,888	5	-	-	
遠東化聚工業公司		-	-	18,461	6	
其他	(二)	<u>23,180</u>	<u>5</u>	<u>22,157</u>	<u>7</u>	
		<u>\$ 402,712</u>	<u>86</u>	<u>\$ 223,638</u>	<u>69</u>	
其他應收款						
遠東資源開發公司		24,694	18	32,440	11	
高雄富國製衣公司		22,690	17	32,009	11	
遠東先進纖維公司		15,019	11	10,966	4	
遠傳電信公司		14,163	10	34,508	12	
遠東百貨公司		13,036	10	19,670	7	
亞洲水泥公司		11,058	8	12,738	4	
太平洋崇光百貨公司		8,232	6	8,607	3	
裕民航運公司		7,792	6	10,132	3	
亞東石化公司		4,290	3	107,267	37	
其他	(二)	<u>14,702</u>	<u>11</u>	<u>23,149</u>	<u>8</u>	
		<u>\$ 135,676</u>	<u>100</u>	<u>\$ 291,486</u>	<u>100</u>	
預付款項						
遠東服裝(蘇州)公司		\$ 147,243	39	\$ 68,654	25	

(接次頁)

(承前頁)

註	一〇〇年十二月三十一日		九十年十二月三十一日	
	金	佔各該科目%	金	佔各該科目%
存出保證金(帳列其他資產—其他)				
遠鼎公司	\$ 33,251	62	\$ 33,550	58
大聚化學纖維公司	8,000	15	8,000	14
其他	(二) 851	2	218	-
	<u>\$ 42,102</u>	<u>79</u>	<u>\$ 41,768</u>	<u>72</u>
應付帳款				
亞東石化公司	\$ 931,831	84	\$ 996,636	77
東聯化學公司	88,497	8	112,425	9
亞洲水泥公司	-	-	95,728	7
其他	(二) 88,060	8	85,225	7
	<u>\$ 1,108,388</u>	<u>100</u>	<u>\$ 1,290,014</u>	<u>100</u>
應付費用				
遠東服裝(蘇州)公司	\$ 257,041	8	\$ 101,672	3
其他	(二) 64,254	2	65,816	2
	<u>\$ 321,295</u>	<u>10</u>	<u>\$ 167,488</u>	<u>5</u>
遞延盈益				
—出售股票				
遠鼎投資公司	(三) \$ 35,445	63	\$ 35,445	64
遠新資通公司	(四) 3,113	6	2,730	5
裕鼎實業公司	(五) 2,579	5	2,579	5
—出售土地				
遠揚建設公司	(六) 14,749	26	14,749	26
	<u>\$ 55,886</u>	<u>100</u>	<u>\$ 55,503</u>	<u>100</u>

註：(一) 各關係企業與本公司之關係，請詳附表一之說明。

(二) 與其他各關係人交易金額未超過本科目餘額之百分之五。

(三) 係本公司於八十三年度出售裕元投資公司股票、南山人壽公司股票及漢通創業投資公司股票予遠鼎投資公司所產生之淨利分別為 30,256 仟元、216 仟元及 4,973 仟元。

(四) 係本公司於九十九年度出售新世紀資通公司股票予遠新資通公司(已於一〇〇年三月一日與遠傳電信公司合併消滅)產生。

(接次頁)

(承前頁)

- (五) 係本公司於九十七年三月間出售亞東石化公司股票予裕鼎實業公司產生。
- (六) 係本公司於七十七年度出售板橋新雅段土地予遠揚建設公司所產生。
- (七) 本公司於一〇〇年度出售機器設備予宏遠興業公司及 Pet Far Eastern (M) Sdn. Bhd 總價款分別為 10 仟元及 199 仟元，處分利益分別為 10 仟元及 117 仟元。截至一〇〇年十二月三十一日止業已全數收現。另於九十九年度出售土地予遠東資源開發公司，總價款為 5,763 仟元，處分利益 1,212 仟元；另分別出售機器設備予宏遠興業公司及亞東創新發展公司總價款分別為 48 仟元及 76 仟元，處分利益分別為 48 仟元及 3 仟元，截至九十九年十二月三十一日止業已全數收現。
- (八) 本公司於一〇〇年度自亞東石化公司、亞東創新發展公司、東聯化學公司、亞東技術學院及遠紡工業（上海）公司購置機器設備，金額分別為 103,712 仟元、255 仟元、2,214 仟元、349 仟元及 156 仟元，截至一〇〇年十二月三十一日止，業已全數付現；另於九十九年度自 Pet Far Eastern (M) Sdn. Bhd 購買機器設備，金額為 22,742 仟元，並自鼎鼎企業管理顧問公司購置電腦設備，金額為 100 仟元，截至九十九年十二月三十一日止業已全數付現。
- (九) 新世紀資通公司及數位聯合電信公司（於九十八年三月十六日被新世紀資通公司合併解散）分別於九十六年十月三十一日以 600,000 仟元及 200,000 仟元購買遠東新世紀公司九十六年度第一次無擔保普通公司債。九十九年度上述公司債利息費用為 17,457 仟元，該公司債業已於九十九年底清償完畢。
- (十) 與關係人間之重大交易條件依雙方約定為之。

遠東新世紀股份有限公司（原遠東紡織股份有限公司）及其轉投資公司

資金貸與他人

民國一〇〇〇年度

附表四

單位：仟元，除另予註明者外，餘係新台幣仟元

資金貸與他人者	貸與對象	往來科目	本期最高額	期末金額	實際動支金額	利率區間	資金貸與性質(註一)	業務往來金額	有短期融通資金之必要	提列帳項	備抵金額	擔保名稱	保價		對個別對象資金貸與限額	資金最高限額	與
													抵押	價值			
遠鼎投資公司	裕鼎實業公司	應收關係人款項	\$ 180,000	\$ -	\$ -	-	2	\$ -	營運週轉	\$ -	-	本	\$ -	1,873,950 (註二)	\$ 18,739,503 (註五)		
	遠東資源開發公司	"	650,000	-	-	-	2	-	營運週轉	-	-	本	-	1,873,950 (註五)	18,739,503 (註五)		
	大聚化學纖維公司	"	100,000	-	-	1.63-1.67%	2	-	營運週轉	-	-	本	-	1,873,950 (註二)	18,739,503 (註五)		
	鼎元國際投資公司	"	300,000	300,000	-	-	2	-	營運週轉	-	-	本	-	1,873,950 (註二)	18,739,503 (註五)		
百慕達遠東投資公司	Flying Dutchman Ltd.	其他應收款	USD 5,000	USD -	USD -	0-1.46044%	2	USD -	營運週轉	-	-	本	-	5,577,533 (註七)	27,887,666 (註九)		
	FEDP (Holding) Ltd.	應收聯屬企業款	USD 20,000	USD 20,000	USD -	1.40356-1.46044%	2	USD -	營運週轉	-	-	本	-	5,577,533 (註七)	27,887,666 (註九)		
	亞東石化(上海)公司	"	USD 30,000	USD 30,000	USD -	1-1.40356%	2	USD -	營運週轉	-	-	本	-	5,577,533 (註七)	27,887,666 (註九)		
	Waldorf Services B.V.	"	USD 10,000	USD 5,000	USD -	-	2	USD -	營運週轉	-	-	本	-	5,577,533 (註七)	27,887,666 (註九)		
	F.E.T.G. Investment Antilles N.V.	"	USD 15,000	USD 1,000	USD -	1.46044%	2	USD -	營運週轉	-	-	本	-	5,577,533 (註七)	27,887,666 (註九)		
	亞東紡織(控股)公司	"	USD 80,000	USD 80,000	USD 20,432	1.40356-1.46044%	2	USD -	營運週轉	-	-	本	-	5,577,533 (註七)	27,887,666 (註九)		
	遠東石化(控股)公司	"	USD 20,000	USD 20,000	USD 19,160	1.40356-1.46044%	2	USD -	營運週轉	-	-	本	-	5,577,533 (註七)	27,887,666 (註九)		
	Malaysia Garment	"	USD 10,000	USD 10,000	USD 3,786	0-1.46044%	2	USD -	營運週轉	-	-	本	-	5,577,533 (註七)	27,887,666 (註九)		
	PET Far Eastern (M) Sdn. Bhd.	"	USD 20,000	USD 10,000	MYR 14,276	1.40356-1.46044%	2	USD -	營運週轉	-	-	本	-	5,577,533 (註七)	27,887,666 (註九)		
	Far Eastern Polytex (Holding) Ltd.	"	USD 20,000	USD 20,000	USD -	1.40356-1.46044%	2	USD -	營運週轉	-	-	本	-	5,577,533 (註七)	27,887,666 (註九)		
	Far Eastern Apparel (Vietnam) Ltd.	"	USD 9,000	USD 9,000	USD 2,500	-	2	USD -	營運週轉	-	-	本	-	5,577,533 (註七)	27,887,666 (註九)		
	遠東化聚工業公司	"	USD 80,000	USD 80,000	USD 47,279	1.40356-1.46044%	2	USD -	營運週轉	-	-	本	-	5,577,533 (註七)	27,887,666 (註九)		
	Sino Belgium (Holding) Ltd.	"	USD 20,000	USD 20,000	USD -	1.40356%	2	USD -	營運週轉	-	-	本	-	5,577,533 (註七)	27,887,666 (註九)		
	Far Eastern Apparel (Holding) Ltd.	"	USD 50,000	USD 50,000	USD 24,224	1.40356%	2	USD -	營運週轉	-	-	本	-	5,577,533 (註七)	27,887,666 (註九)		

(續次頁)

(承前頁)

資金貸與他人者	貸與對象	往來科目	本期最高額	期末	度實際動支金額	利率區間	質押性質(註一)	業務往來金額	有短期融通資金必要之原因	提列帳額	擔保	品	對個別對象資金貸與限額	資金最高限額
鼎元國際投資公司	裕鼎實業公司	應收關係人款項	\$ 90,000	\$ -	\$ -	0.98-1.17%	2	\$ -	營運週轉	\$ -	本	-	\$ 125,807 (註二)	\$ 1,258,070 (註五)
	大聚化學纖維公司	"	90,000	-	-	1.69-1.71%	2	-	營運週轉	-	本	-	125,807 (註二)	1,258,070 (註五)
	開元國際投資公司	"	130,000	130,000	55,000	1.10-1.69%	2	-	營運週轉	-	本	-	125,807 (註二)	1,258,070 (註五)
	遠鼎投資公司	"	90,000	90,000	70,000	0.98-1.17%	2	-	營運週轉	-	本	-	125,807 (註二)	1,258,070 (註五)
	安和農衣公司	"	130,000	130,000	-	1.69%	2	-	營運週轉	-	本	-	125,807 (註二)	1,258,070 (註五)
遠東化聚工業公司	遠紡工業(上海)公司	應收聯屬企業款	USD 98,000	USD 98,000	USD 98,000	-	2	-	營運週轉	-	本	-	5,577,533 (註七)	16,732,599 (註八)
	遠紡工業(上海)公司	"	USD 66,000	USD 66,000	USD 30,000	-	1	HKD 1,269,924	業務往來	-	本	-	4,948,894 (註十)	4,948,894 (註十)
	遠紡工業(蘇州)公司	"	USD 10,000	USD 10,000	USD 10,000	-	2	-	營運週轉	-	本	-	5,577,533 (註七)	16,732,599 (註八)
	亞東石化(上海)公司	"	USD 4,000	USD 4,000	USD -	-	2	-	營運週轉	-	本	-	5,577,533 (註七)	16,732,599 (註八)
百慕達遠東服裝(控股)公司	遠紡織染(蘇州)公司	應收聯屬企業款	USD 100,000	USD 100,000	USD -	-	2	-	營運週轉	-	本	-	5,577,533 (註七)	16,732,599 (註八)
	遠東服裝(蘇州)公司	"	USD 30,000	USD 30,000	USD 30,000	-	2	-	營運週轉	-	本	-	5,577,533 (註七)	16,732,599 (註八)
	百慕達遠東投資公司	"	USD 20,000	USD 20,000	USD -	1.40356%	2	-	營運週轉	-	本	-	5,577,533 (註七)	16,732,599 (註八)
F.E.T.G Investment Antilles N.V.	Waldorf Services B.V.	應收聯屬企業款	USD 15,000	USD 1,000	USD -	1.46044%	2	-	營運週轉	-	本	-	5,577,533 (註七)	16,732,599 (註八)
遠東服裝(蘇州)公司	遠紡工業(無錫)公司	其他應收款-關聯公司借款	RMB 180,000	RMB 100,000	RMB -	1.31-3.70%	2	-	營運週轉	-	本	-	5,577,533 (註七)	16,732,599 (註八)
	遠紡工業(蘇州)公司	"	RMB 150,000	RMB 130,000	RMB 30,000	1.31-4.59%	2	-	營運週轉	-	本	-	5,577,533 (註七)	16,732,599 (註八)
	亞東工業(蘇州)公司	"	RMB 290,000	RMB 250,000	RMB 164,053	1.31-4.59%	2	-	營運週轉	-	本	-	5,577,533 (註七)	16,732,599 (註八)
	中比啤酒(蘇州)公司	"	RMB 64,000	RMB 54,000	RMB 8,013	1.31-4.59%	2	-	營運週轉	-	本	-	5,577,533 (註七)	16,732,599 (註八)
	中比啤酒(蘇州)公司	"	USD 15,000	USD -	USD -	1.25%	2	-	營運週轉	-	本	-	5,577,533 (註七)	16,732,599 (註八)
	遠紡織染(蘇州)公司	"	RMB 50,000	RMB 50,000	RMB 26,039	1.31-3.70%	2	-	營運週轉	-	本	-	5,577,533 (註七)	16,732,599 (註八)
遠紡織染(蘇州)公司	遠紡工業(無錫)公司	其他應收款-關聯公司借款	RMB 60,000	RMB -	RMB -	3%	2	-	營運週轉	-	本	-	5,577,533 (註七)	16,732,599 (註八)
	遠東服裝(蘇州)公司	"	RMB 50,000	RMB 50,000	RMB -	1.31-3.70%	2	-	營運週轉	-	本	-	5,577,533 (註七)	16,732,599 (註八)
Waldorf Services B.V.	Malaysia Garment	應收聯屬企業款	USD 5,000	USD 5,000	USD 4,600	-	2	-	營運週轉	-	本	-	5,577,533 (註七)	16,732,599 (註八)
	創元公司	其他應收款	USD 10,000	USD 10,000	USD 6,380	1.40356-1.46044%	2	-	營運週轉	-	本	-	5,577,533 (註七)	16,732,599 (註八)
	百慕達遠東投資公司	應收聯屬企業款	USD 5,000	USD 5,000	USD 1,170	1.40356%	2	-	營運週轉	-	本	-	5,577,533 (註七)	16,732,599 (註八)

(接次頁)

(承前頁)

資金貸與他人者	貸與對象	往來科目	本期最高額	期末	度實際動支金額	利率區	資金貸與質押性(註一)	業務往來金額	有短期融通資金必要之原因	提列帳額	擔保	品	對個別對象資金貸與限額	資金貸與最高限額
亞東紡織(控股)公司	遠紡工業(無錫)公司	應收聯屬企業款	USD 64,900	USD 64,900	USD 10,000	-	2	-	營運週轉	\$	本	-	\$ 5,577,533 (註七)	\$ 16,732,599 (註八)
	亞東工業(蘇州)公司	"	USD 138,000	USD 138,000	USD 73,000	-	2	-	營運週轉	-	本	-	5,577,533 (註七)	16,732,599 (註八)
	遠東化學工業公司	"	USD 25,000	USD 25,000	USD -	1.40356-1.46044%	2	-	營運週轉	-	本	-	5,577,533 (註七)	16,732,599 (註八)
	百慕達遠東服裝(控股)公司	"	USD 20,000	USD 20,000	USD -	1.40356-1.46044%	2	-	營運週轉	-	本	-	5,577,533 (註七)	16,732,599 (註八)
遠東石化(控股)公司	亞東石化(上海)公司	應收聯屬企業款	USD 42,800	USD 42,800	USD 32,700	-	2	-	營運週轉	-	本	-	5,577,533 (註七)	16,732,599 (註八)
FEDP (Holding) Ltd.	遠紡工業(蘇州)公司	應收聯屬企業款	USD 42,800	USD 42,800	USD 28,000	-	2	-	營運週轉	-	本	-	5,577,533 (註七)	16,732,599 (註八)
遠東資源開發公司	安和製衣公司	應收關係人款項	870,000	870,000	578,000	1.16-1.81%	2	-	營運週轉	-	本	-	1,302,810 (註二)	13,028,099 (註五)
	大聚化學纖維公司	"	160,000	-	-	0.98-1.25%	2	-	營運週轉	-	本	-	1,302,810 (註二)	13,028,099 (註五)
	遠鼎投資公司	"	870,000	-	-	1.07-1.71%	2	-	營運週轉	-	本	-	1,302,810 (註二)	13,028,099 (註五)
	裕鼎實業公司	"	200,000	200,000	-	-	2	-	營運週轉	-	本	-	1,302,810 (註二)	13,028,099 (註五)
	開元國際投資公司	"	500,000	500,000	-	1.16-1.81%	2	-	營運週轉	-	本	-	1,302,810 (註二)	13,028,099 (註五)
遠紡工業(無錫)公司	遠東服裝(蘇州)公司	其他應收款-關聯公司借款	RMB 100,000	RMB 100,000	RMB 32,098	1.31-3.70%	2	-	營運週轉	-	本	-	5,577,533 (註七)	16,732,599 (註八)
遠紡工業(蘇州)公司	遠東服裝(蘇州)公司	其他應收款-關聯公司借款	RMB 100,000	RMB 100,000	RMB 57,960	1.31-3.70%	2	-	營運週轉	-	本	-	5,577,533 (註七)	16,732,599 (註八)
亞東工業(蘇州)公司	遠東服裝(蘇州)公司	其他應收款-關聯公司借款	RMB 200,000	RMB 200,000	RMB -	1.31-3.70%	2	-	營運週轉	-	本	-	5,577,533 (註七)	16,732,599 (註八)
中比啤酒(蘇州)公司	遠東服裝(蘇州)公司	其他應收款-關聯公司借款	RMB 50,000	RMB 50,000	RMB -	1.31-3.70%	2	-	營運週轉	-	本	-	5,577,533 (註七)	16,732,599 (註八)
Sino Belgium (Holding) Ltd.	中比啤酒(蘇州)公司	應收聯屬企業款	USD 29,600	USD 29,600	USD 15,600	-	2	-	營運週轉	-	本	-	5,577,533 (註七)	16,732,599 (註八)
	FEDP (Holding) Ltd.	"	USD 20,000	USD 20,000	USD 2,200	1.40356-1.46044%	2	-	營運週轉	-	本	-	5,577,533 (註七)	16,732,599 (註八)
Far Eastern Polytex (Holding) Ltd.	參氏卡里啤酒貿易(上海)公司	應收聯屬企業款	USD 12,000	USD 12,000	USD 800	-	2	-	營運週轉	-	本	-	5,577,533 (註七)	16,732,599 (註八)
遠通投資公司	武漢遠紡新材料公司	應收聯屬企業款	360,000	360,000	-	1.69-1.71%	2	-	營運週轉	-	本	-	365,752 (註二)	3,657,519 (註五)
	安和製衣公司	應收關係人款項	360,000	-	-	1.69-1.71%	2	-	營運週轉	-	本	-	365,752 (註二)	3,657,519 (註五)
	開元國際投資公司	"	360,000	-	-	1.69-1.71%	2	-	營運週轉	-	本	-	365,752 (註二)	3,657,519 (註五)
	遠鼎投資公司	"	360,000	-	-	1.10-1.37%	2	-	營運週轉	-	本	-	365,752 (註二)	3,657,519 (註五)
	大聚化學纖維公司	"	360,000	360,000	360,000	1.10-1.37%	2	-	營運週轉	-	本	-	365,752 (註二)	3,657,519 (註五)
	遠東資源開發公司	"	360,000	360,000	-	1.10-1.37%	2	-	營運週轉	-	本	-	365,752 (註二)	3,657,519 (註五)
	遠東新世紀公司	"	360,000	360,000	-	1.10-1.17%	2	-	營運週轉	-	本	-	365,752 (註二)	3,657,519 (註五)

(接次頁)

(承前頁)

資金貸與他人者	貸與對象	往來科目	本期末最高額	度末額	實際動支金額	利率區	質押性質(註一)	業務往來金額	有短期融通資金之必要	提列帳額	擔保	品類	對象限額	資金最高限額	與貸與金額
開元國際投資公司	大聚化學纖維公司	應收關係人款項	\$ 100,000	\$ 100,000	\$ 100,000	1.38%	2	\$ -	-	\$ -	票	-	\$ 225,046 (註二)	\$ 2,250,457 (註五)	2,250,457 (註五)
安和製衣公司	裕鼎實業公司	應收關係人款項	100,000	100,000	100,000	1.38%	2	-	-	-	票	-	225,046 (註二)	2,250,457 (註五)	2,250,457 (註五)
遠紡實業公司	大聚化學纖維公司	應收關係人款項	80,000	80,000	-	-	2	-	-	-	票	-	81,653 (註四)	816,535 (註五)	816,535 (註五)
遠紡實業公司	遠誠人力資源顧問公司	應收關係人款項	10,000	10,000	10,000	1.50%	2	-	-	-	票	-	15,831 (註四)	52,772 (註六)	52,772 (註六)
遠傳電信公司	遠新實通公司	其他應收款-關係人	6,000,000	-	-	0.810-0.827%	2	-	-	-	-	-	7,197,687 (註三)	35,988,434 (註五)	35,988,434 (註五)
遠東網路信息技術(北京)公司	遠東新世紀信息技術(北京)公司	其他應收款-關係人	15,135	15,135	15,135	6.56-7%	2	-	-	-	-	-	33,624 (註十一)	84,061 (註六)	84,061 (註六)

註一：資金貸與性質之說明如下：

1. 有業務往來。

2. 有短期資金融通之必要。

註二：係以該公司最近期(100.12.31)經會計師查核後淨值之百分之五為限。

註三：係以該公司最近期(100.12.31)經會計師查核後淨值之百分之十為限。

註四：係以該公司最近期(100.12.31)經會計師查核後淨值之百分之十五為限。

註五：係以該公司最近期(100.12.31)經會計師查核後淨值之百分之五十為限，惟有短期融通資金之必要者，以百分之十五為限。

註六：係以該公司最近期(100.12.31)經會計師查核後淨值之百分之五十為限，惟有短期融通資金之必要者，以百分之三十為限。

註七：係以該公司之最近期(100.12.31)經會計師查核淨值之百分之五為限。

註八：係以該公司之最近期(100.12.31)經會計師查核淨值之百分之十五為限。

註九：係以該公司之最近期(100.12.31)經會計師查核淨值之百分之二十五為限。

註十：係以該公司之最近期(100.12.31)經會計師查核淨值之百分之五十與雙方業務往來孰低者為限。

註十一：係以該公司最近期(100.12.31)經會計師查核後淨值之百分之二十為限。

遠東新世紀股份有限公司 (原遠東紡織股份有限公司) 及其轉投資公司

為他人背書保證

民國一〇〇年度

單位：仟元，除另予註明者外，餘係新台幣仟元

附表五

為他人背書保證者	被背書保證對象	與本公司之關係	對單一企業保證之金額	本期最高保證額	期末背書保證額度	實際動支金額	以財產擔保之背書保證金額	累計背書保證金額佔最近期財務報表淨值之比率(%)	背書保證最高限額
遠東新世紀公司	遠鼎投資公司	(註一)	\$ 55,775,332 (註七)	\$ 10,723,725	\$ 10,721,125	\$ 440,000	\$ -	9.61	\$ 111,550,663 (註八)
遠鼎投資公司	大聚化學纖維公司	(註二)	18,739,503 (註七)	234,000	234,000	214,000	-	0.62	37,479,006 (註八)
	亞東創新發展公司	(註一)	18,739,503 (註七)	119,000	119,000	-	-	0.32	37,479,006 (註八)
	全家福公司	(註一)	18,739,503 (註七)	135,000	135,000	60,000	-	0.36	37,479,006 (註八)
	亞東紡織(控股)公司	(註一)	18,739,503 (註七)	3,881,600	3,881,600	1,516,250	-	10.36	37,479,006 (註八)
	百慕達遠東服裝(控股)公司	(註一)	18,739,503 (註七)	1,761,170	1,758,850	-	-	4.69	37,479,006 (註八)
	FEDP(Holding) Ltd.	(註三)	18,739,503 (註七)	306,050	303,250	303,250	-	0.81	37,479,006 (註八)
	遠東化學工業公司	(註二)	18,739,503 (註七)	2,426,000	2,426,000	606,500	-	6.47	37,479,006 (註八)
	亞東工業(蘇州)公司	(註一)	18,739,503 (註七)	838,740	639,443	336,193	-	1.71	37,479,006 (註八)
	遠紡織染(蘇州)公司	(註一)	18,739,503 (註七)	306,050	303,250	303,250	-	0.81	37,479,006 (註八)
	遠紡工業(無錫)公司	(註一)	18,739,503 (註七)	306,050	303,250	303,250	-	0.81	37,479,006 (註八)
遠東工業公司	遠東化學工業公司	(註一)	55,775,332 (註十五)	27,500	-	-	-	-	111,550,663 (註十三)
遠揚建設公司	遠揚營造工程公司	(註一)	13,132,434 (註十二)	10,000	-	226,000	-	24.29	13,132,434 (註十二)
百慕達遠東服裝(控股)公司	遠紡織染(蘇州)公司	(註一)	55,775,332 (註十五)	10,000	-	2,902	-	0.27	111,550,663 (註十三)
遠通投資公司	Sino Belgium (Holding) Ltd.	(註三)	55,775,332 (註十五)	10,000	10,000	2,902	-	0.91	111,550,663 (註十三)
遠得電信公司	安源通訊公司	(註一)	35,988,434 (註七)	1,497,750	1,010,732	1,010,732	-	0.28	71,976,867 (註八)
	和宇寬頻網路公司	(註一)	35,988,434 (註七)	45,000	45,000	199,287	-	0.06	71,976,867 (註八)
遠東服裝(蘇州)公司	遠紡織染(蘇州)公司	(註三)	55,775,332 (註十五)	40,000	-	-	-	-	111,550,663 (註十三)
遠紡工業(上海)公司	遠紡工業(蘇州)公司	(註三)	RMB 1,707,181 (註八)	110,000	-	-	-	-	RMB 3,414,361 (註六)
	武漢遠紡新材料公司	(註三)	RMB 1,707,181 (註八)	80,000	-	12,302	-	0.34	RMB 3,414,361 (註六)
	宏遠發展(上海)公司	(註五)	RMB 1,707,181 (註八)	45,000	45,000	1,664	-	0.19	RMB 3,414,361 (註六)
亞東紡織(控股)公司	遠紡工業(無錫)公司	(註一)	55,775,332 (註十五)	10,000	5,000	2,600	-	0.14	111,550,663 (註十三)
	亞東工業(蘇州)公司	(註一)	55,775,332 (註十五)	70,000	20,000	4,604	-	0.76	111,550,663 (註十三)
遠東資源開發公司	遠東新世紀公司	(註四)	55,775,332 (註十一)	38,000	20,000	4,604	-	8.45	111,550,663 (註九)
FEDP(Holding) Ltd.	遠紡工業(蘇州)公司	(註一)	55,775,332 (註十五)	50,000	50,000	7,150,000	9,421,448	0.22	111,550,663 (註十三)
Sino Belgium (Holding) Ltd.	中比啤酒(蘇州)公司	(註一)	55,775,332 (註十五)	9,761,448	9,421,448	-	-	0.08	111,550,663 (註十三)
遠紡工業(蘇州)公司	亞東工業(蘇州)公司	(註三)	55,775,332 (註十五)	3,000	3,000	-	-	-	111,550,663 (註十三)
武漢遠紡新材料公司	遠紡工業(蘇州)公司	(註三)	55,775,332 (註十五)	6,000	-	-	-	-	111,550,663 (註十三)
亞東工業(蘇州)公司	遠紡工業(蘇州)公司	(註三)	USD 45,140 (註十)	100,000	100,000	-	-	0.43	USD 45,140 (註十)
	遠紡工業(蘇州)公司	(註三)	55,775,332 (註十五)	180,000	180,000	32,001	-	0.78	111,550,663 (註十三)

註一：係直接持有普通股股權百分之五十以上之子公司。

註二：係按權益法計價之被投資公司。

註三：同為本公司之最終母公司直接及間接持有表決權股份百分之百之子公司。

註四：係該公司之最終母公司。

註五：業務往來。

註六：係以該公司 100.12.31 經會計師查核後淨值之二倍計算。

註七：係以該公司 100.12.31 經會計師查核後淨值之 50% 計算。

註八：係以該公司 100.12.31 經會計師查核後淨值計算。

註九：係以該公司 100.12.31 經會計師查核後淨值計算。

註十：係以該公司 100.12.31 經會計師查核後淨值之 20% 計算。

註十一：係以該公司 100.12.31 經會計師查核後淨值之 50% 計算。

註十二：係以該公司 100.12.31 經會計師查核後淨值之三倍計算。

註十三：係以該公司之最終母公司 100.12.31 經會計師查核後淨值計算。

註十四：係以該公司 100.12.31 經會計師查核後淨值之規定計算。

註十五：係以該公司之最終母公司 100.12.31 經會計師查核後淨值之 50% 計算。

遠東新世紀股份有限公司 (原遠東紡織股份有限公司) 及其轉投資公司

期末持有有價證券情形

民國一〇〇〇年十二月三十一日

附表六

單位：仟元，除另予註明者外，餘係新台幣仟元

持有有價證券者	有價證券種類及名稱	與發行人之關係	帳列科目	日期	股數(仟股/仟單位)	帳面金額	額持股比率(%)	市價	淨值	備註	
遠東新世紀公司	亞洲水泥公司	(註一)	採權益法之長期股權投資		700,357	\$ 13,350,359	22.33	\$ 23,812,149	23,812,149	質押19,900仟股予金融機構作為借款之擔保品	
	遠東百貨公司	(註一)	採權益法之長期股權投資		221,275	4,335,657	16.80	7,899,496	7,899,496		
	東聯化學公司	(註一)	採權益法之長期股權投資		73,833	1,392,750	9.17	2,805,640	2,805,640		
	宏遠興業公司	(註一)	採權益法之長期股權投資		129	1,187	0.03	840	840		
	遠鼎投資公司	(註一)	採權益法之長期股權投資		1,828,323	37,010,889	99.70	37,366,569	37,366,569		
	遠東資源開發公司	(註一)	採權益法之長期股權投資		498,974	25,394,827	100.00	26,056,198	26,056,198		
	遠東化學工業公司	(註一)	採權益法之長期股權投資		742,155	7,152,582	69.11	7,155,352	7,155,352		
	遠通投資公司	(註一)	採權益法之長期股權投資		705,147	6,964,232	100.00	7,315,038	7,315,038		
	Far Eastern Polytex (Holding) Ltd.	(註一)	採權益法之長期股權投資		90	6828,759	100.00	6,832,994	6,832,994		
	百慕達遠東投資公司	(註一)	採權益法之長期股權投資		1,700	6,215,601	100.00	6,215,601	6,215,601		
	亞東石化(控股)公司	(註一)	採權益法之長期股權投資		509,860	6,079,717	75.56	6,067,704	6,067,704		
	開元國際投資公司	(註一)	採權益法之長期股權投資		202	5,126,250	85.27	5,217,844	5,217,844		
	遠揚建設公司	(註一)	採權益法之長期股權投資		302,844	4,500,772	100.00	4,500,913	4,500,913		
	鼎元國際投資公司	(註一)	採權益法之長期股權投資		186,926	3,161,497	37.13	3,260,706	3,260,706		
	亞東證券公司	(註一)	採權益法之長期股權投資		154,372	2,794,220	65.11	2,850,176	2,850,176		
	太平洋洋流通投資公司(註七)	(註一)	採權益法之長期股權投資		205,000	2,516,093	100.00	2,516,140	2,516,140		
	安和製衣公司	(註一)	採權益法之長期股權投資		140,278	1,958,653	19.65	1,952,196	1,952,196		
	FEDP (Holding) Ltd.	(註一)	採權益法之長期股權投資		67,500	1,591,918	16.83	1,499,829	1,499,829		
	高雄富國製衣公司	(註一)	採權益法之長期股權投資		244	1,564,092	100.00	1,633,070	1,633,070		
	鼎鼎大飯店公司	(註一)	採權益法之長期股權投資		3,999	133,620	99.99	136,780	136,780		
	遠東紡織公司	(註一)	採權益法之長期股權投資		5,386	18,312	19.00	18,312	18,312		
	漢通創業投資公司	(註一)	採權益法之長期股權投資		100	976	100.00	976	976		
	遠東國際商業銀行	(註三)	備供出售金融資產—非流動		4,939	53,667	3.73	55,562	55,562		
	遠傳電信公司	(註一)	採權益法之長期股權投資		65,554	737,481	3.09	737,481	737,481		
					1,066,658	23,513,069	32.73	60,692,840	60,692,840	質押43,145仟股予金融機構作為借款之擔保品	
	遠鼎投資公司	東聯化學公司	(註一)	採權益法之長期股權投資		74,354	1,506,292	9.23	2,825,452	2,825,452	
		宏遠興業公司	(註一)	採權益法之長期股權投資		118,869	859,586	25.23	772,649	772,649	
亞洲水泥公司		(註一)	採權益法之長期股權投資		12,490	340,151	0.40	424,660	424,660		
遠東百貨公司		(註一)	採權益法之長期股權投資		5,221	143,471	0.40	186,390	186,390		
亞東紡織(控股)公司		(註一)	採權益法之長期股權投資		85	5,905,120	100.00	5,905,120	5,905,120		
遠東化學工業公司		(註一)	採權益法之長期股權投資		331,718	3,401,148	30.89	3,401,148	3,401,148		
亞東證券公司		(註一)	採權益法之長期股權投資		185,247	2,692,254	25.96	2,579,085	2,579,085	質押78,125仟股予金融機構作為借款之擔保品	
百慕達遠東服裝(控股)公司		(註一)	採權益法之長期股權投資		111	2,438,300	100.00	2,438,300	2,438,300		
太平洋洋流通投資公司(註七)		(註一)	採權益法之長期股權投資		59,827	1,324,565	14.92	1,329,616	1,329,616		
亞東工業氣體公司		(註一)	採權益法之長期股權投資		69,116	1,264,186	35.00	1,262,934	1,262,934		
遠鼎公司	(註一)	採權益法之長期股權投資		64,759	1,102,509	12.86	1,198,957	1,198,957	質押16,500仟股予金融機構作為借款之擔保品		
遠銀國際租賃公司	(註一)	採權益法之長期股權投資		75,268	1,101,525	16.87	1,113,055	1,113,055			

(接次頁)

(承前頁)

持 有 者	有 價 證 券 者	有 價 證 券 種 類 及 名 稱	與 發 行 人 之 關 係	帳 列 科 目	期 股 數 (仟 股 / 仟 單 位)	帳 面 金 額 (仟 元)	持 股 比 率 (%)	市 價 / 淨 值	備 註
	遠東先進纖維公司	遠東先進纖維公司	(註一)	採權益法之長期股權投資	76,096	\$ 843,474	100.00	\$ 833,510	
	裕元投資公司	裕元投資公司	(註一)	採權益法之長期股權投資	95,338	673,704	18.96	1,736,457	
	大聚化學纖維公司	大聚化學纖維公司	(註一)	採權益法之長期股權投資	17,182	523,284	41.86	512,173	
	亞東石化公司	亞東石化公司	(註一)	採權益法之長期股權投資	35,062	409,142	5.20	417,576	
	遠鼎租賃公司	遠鼎租賃公司	(註一)	採權益法之長期股權投資	36,706	400,754	46.20	402,374	
	全家福公司	全家福公司	(註一)	採權益法之長期股權投資	22,904	383,944	100.00	383,841	
	科德寶遠東公司	科德寶遠東公司	(註一)	採權益法之長期股權投資	13,053	303,259	29.80	302,982	
	亞東創新發展公司	亞東創新發展公司	(註一)	採權益法之長期股權投資	21,322	132,037	70.32	135,959	
	遠紡實業公司	遠紡實業公司	(註一)	採權益法之長期股權投資	5,000	107,566	100.00	105,543	
	裕民貿易公司	裕民貿易公司	(註一)	採權益法之長期股權投資	1,280	72,492	45.50	74,521	
	遠揚營造工程公司	遠揚營造工程公司	(註一)	採權益法之長期股權投資	1,270	20,042	1.00	18,727	
	中南紡織公司	中南紡織公司	-	以成本衡量之金融資產	2,985	81,405	5.27	115,506	
	漢通創業投資公司	漢通創業投資公司	-	以成本衡量之金融資產	4,688	56,019	3.54	52,746	
	台灣創業投資公司	台灣創業投資公司	-	以成本衡量之金融資產	932	22,493	0.16	51,112	
	全球創業投資公司	全球創業投資公司	-	以成本衡量之金融資產	1,400	14,000	1.16	13,187	
	海外投資發展公司	海外投資發展公司	-	以成本衡量之金融資產	1,000	10,000	1.11	8,816	
	中加投資發展公司	中加投資發展公司	-	以成本衡量之金融資產	1,287	8,250	0.80	12,483	
	南山人壽保險公司	南山人壽保險公司	-	以成本衡量之金融資產	48	221	-	786	
	亞東證券投資顧問公司	亞東證券投資顧問公司	-	以成本衡量之金融資產	1	10	-	11	
	惠強創業投資公司	惠強創業投資公司	-	以成本衡量之金融資產	914	6,597	9.81	2,862	
	大中票券金融公司	大中票券金融公司	-	以成本衡量之金融資產	2,165	30,669	0.50	32,071	
	遠東遠東 DWS 多元集利組合基金	遠東遠東 DWS 多元集利組合基金	-	備供出售金融資產—流動	5,000	52,850	0.83	52,850	
	裕民航運公司	裕民航運公司	(註二)	備供出售金融資產—非流動	4,264	191,240	0.50	191,240	
	遠東國際商業銀行 (私募)	遠東國際商業銀行 (私募)	(註三)	備供出售金融資產—非流動	16,583	186,564	0.78	186,564	
	遠東國際商業銀行 (私募)	遠東國際商業銀行 (私募)	(註三)	備供出售金融資產—非流動	72,600	785,163	3.43	785,163	
	全權委託投資帳戶 (註五)	全權委託投資帳戶 (註五)	-	公平價值變動列入損益之金融資產—流動	719	20,051	-	20,051	
	大成長城	大成長城	-	公平價值變動列入損益之金融資產—流動	340	27,166	-	27,166	
	台 化	台 化	-	公平價值變動列入損益之金融資產—流動	32	2,378	-	2,378	
	台 綠	台 綠	-	公平價值變動列入損益之金融資產—流動	175	17,500	-	17,500	
	中 華 電	中 華 電	-	公平價值變動列入損益之金融資產—流動	330	21,219	-	21,219	
	晶 電	晶 電	-	公平價值變動列入損益之金融資產—流動	130	4,290	-	4,290	
	全 新	全 新	-	公平價值變動列入損益之金融資產—流動	19	9,443	-	9,443	
	宏 達 電	宏 達 電	-	公平價值變動列入損益之金融資產—流動	312	6,308	-	6,308	
	兆 豐 金	兆 豐 金	-	公平價值變動列入損益之金融資產—流動	1,097	20,729	-	20,729	
	中 信 金	中 信 金	-	公平價值變動列入損益之金融資產—流動					

(接次頁)

(承前頁)

持 有 者	有 價 證 券 名 稱	與 發 行 人 之 關 係	帳 列 科 目	期 股 數 (仟 股 / 仟 單 位)	帳 面 金 額 (仟 單 位)	金 額 持 股 比 率 (%)	市 價 / 淨 值	備 註
	聯 詠	—	公平價值變動列入損益之金融資產—流動	190	\$	-	\$ 14,421	
	中 美 晶	—	公平價值變動列入損益之金融資產—流動	219		-	10,217	
	凌 華	—	公平價值變動列入損益之金融資產—流動	300		-	9,200	
	茂 迪	—	公平價值變動列入損益之金融資產—流動	213		-	11,310	
	同 欣 電	—	公平價值變動列入損益之金融資產—流動	310		-	22,692	
	啟 碁 科 技	—	公平價值變動列入損益之金融資產—流動	220		-	10,890	
	美 利 達	—	公平價值變動列入損益之金融資產—流動	219		-	13,841	
百 幕 達 遠 東 投 資 公 司	F.E.T.G. Investment Antilles N.V.	(註 一)	採權益法之長期股權投資	6	USD	100.00	16,934	
	Filysn Corporation	(註 一)	採權益法之長期股權投資	45,066	USD	21.85	111,896	
	PET Far Eastern (M) Sdn. Bhd.	(註 一)	採權益法之長期股權投資	普通股 5,000 特別股 3,000	USD	50.00	8,414	
	Com2B	(註 一)	採權益法之長期股權投資	9,000	USD	20.00	824	
	Far Eastern Apparel (Vietnam) Ltd.	(註 一)	採權益法之長期股權投資	(註 入)	USD	100.00	7,428	
	環世聚臨 (香 港) 公 司	(註 一)	採權益法之長期股權投資	2,700	USD	100.00	3,497	
	Opas Fund Segregated Portfolio Company	—	以成本衡量之金融資產	-	USD	34.00	51	
鼎 元 國 際 投 資 公 司	亞洲水泥公司	(註 一)	採權益法之長期股權投資	12,338		0.39	419,492	
	遠東百貨公司	(註 一)	採權益法之長期股權投資	1,884		0.14	67,259	
	宏遠興業公司	(註 一)	採權益法之長期股權投資	8,676		1.84	56,394	
	東聯化學公司	(註 一)	採權益法之長期股權投資	14,712		1.83	559,056	
	遠傳電信公司	(註 一)	採權益法之長期股權投資	920		0.03	52,348	
	太平洋流通投資公司 (註 七)	(註 一)	採權益法之長期股權投資	9,000		2.24	199,621	
	裕鼎實業公司	(註 一)	採權益法之長期股權投資	7,992		13.20	117,971	
	遠東 DWS 台灣貨幣交易證券投資信託基金	—	備供出售金融資產—流動	19,659		-	221,604	
	遠東國際商業銀行	(註 四)	備供出售金融資產—非流動	66,270		3.13	745,537	質押 1,900 仟股予金融機構作為借款之擔保品
開 元 國 際 投 資 公 司	亞利通運公司	—	以成本衡量之金融資產	1,000		10.00	46,024	
	亞洲水泥公司	(註 一)	採權益法之長期股權投資	17,347		0.55	589,798	
	遠傳電信公司	(註 一)	採權益法之長期股權投資	92,462		2.84	5,261,088	質押 58,125 仟股予金融機構作為借款之擔保品
	東聯化學公司	(註 一)	採權益法之長期股權投資	25,303		3.14	961,514	
	遠東百貨公司	(註 一)	採權益法之長期股權投資	8,679		0.66	309,840	
	九龍英泥公司	(註 一)	採權益法之長期股權投資	1,127		49.00	353,697	
	遠銀國際租賃公司	(註 一)	採權益法之長期股權投資	74,970		16.80	1,108,436	
	太平洋流通投資公司 (註 七)	(註 一)	採權益法之長期股權投資	9,000		2.24	199,621	
	德銀遠東台灣精選主題基金	—	備供出售金融資產—流動	5,000		-	56,700	
	遠東國際商業銀行	(註 四)	備供出售金融資產—非流動	38,368		1.81	431,638	
	遠東國際商業銀行 (私募)	(註 四)	備供出售金融資產—非流動	42,087		1.99	455,166	

(接次頁)

(承前頁)

持有者	證券	名稱	發行	債券	帳列	科目	日期	股數(千股/千單位)	帳面	金額	持股比例(%)	市價	淨值	備註
遠東化聚工業公司	遠東工業(上海)公司		(註一)	採權益法之長期股權投資				35	HKD	1,845,601	87.64	RMB	1,496,173	
	遠東石化(控股)公司		(註一)	採權益法之長期股權投資				240	HKD	235,806	14.73	USD	29,419	
	FEDP (Holding) Ltd.		(註一)	採權益法之長期股權投資				36	HKD	183,577	49.57	USD	23,536	
遠揚建設公司	Nippon Parison Co., Ltd		(註一)	以成本衡量之金融資產				125,639	HKD	16,941	10.00		-	
	遠揚營造工程公司		(註一)	採權益法之長期股權投資				16,542		1,755,803	98.95		1,853,050	
	亞洲水泥公司		(註六)	採權益法之長期股權投資				1,590		457,271	0.53		562,412	
	裕民航運公司		(註一)	備供出售金融資產—流動				(註八)	USD	71,302	0.19		71,302	
百慕達遠東服裝(控股)公司	遠東服裝(蘇州)公司		(註一)	採權益法之長期股權投資				(註八)	USD	18,985	38.46	RMB	119,607	
	遠紡織染(蘇州)公司		(註一)	採權益法之長期股權投資				(註八)	USD	65,836	100.00	RMB	414,771	
全家福公司	明鼎公司		(註一)	採權益法之長期股權投資				448		6,628	44.80		6,628	
	裕鼎實業公司		(註一)	採權益法之長期股權投資				5		79	0.01		79	
遠揚營造工程公司	裕鼎實業公司		(註六)	備供出售金融資產—流動				746		33,481	0.09		33,481	
	裕民航運公司		(註一)	以成本衡量之金融資產				20,000		-	2.00		52,015	
	高雄捷運公司		(註九)	以成本衡量之金融資產				3,106		25,142	16.03		16,066	
	亞利預鑄工業公司		(註一)	採權益法之長期股權投資				450		3,864	9.00		6,082	
遠東建築總經理公司	遠東建築總經理公司		(註一)	採權益法之長期股權投資				2	USD	17,118	100.00	USD	17,118	
F.E.T.G Investment Antilles N.V.	Waldorf Services B.V.		(註一)	採權益法之長期股權投資				90	USD	282	50.00	(USD)	282	
Waldorf Services B.V.	Camtex Apparel Inc.		(註一)	其他負債—其他				30	USD	1,511	37.92	USD	1,511	
	Malaysia Garment Manufactures Pte. Ltd.		(註一)	採權益法之長期股權投資				59	(USD)	381	41.00	(USD)	381	
	Far Eastern International Garments Albert & Orient Glycol Ltd.		(註一)	其他負債—其他				-	USD	2,583	25.00	CAD	21,760	
安和製衣公司	Filsyn Corporation		(註一)	以成本衡量之金融資產				20,513		-	9.95	(PESO)	50,955	
	遠傳電信公司		(註一)	採權益法之長期股權投資				80,172		1,954,031	2.46		4,561,787	質押 39,579 仟股予金融機構作為借款之擔保品
	亞洲水泥公司		(註一)	採權益法之長期股權投資				2,900		109,465	0.09		98,600	
	裕鼎實業公司		(註一)	採權益法之長期股權投資				9,487		139,346	15.66		139,956	
	太平洋流通投資公司(註七)		(註一)	採權益法之長期股權投資				4,841		109,467	1.21		107,831	
	亞東證券公司		(註一)	採權益法之長期股權投資				5,000		76,069	0.70		69,544	
	遠鼎投資公司		(註一)	採權益法之長期股權投資				5,502		155,107	0.30		112,437	
	遠東國際商業銀行		(註四)	採權益法之長期股權投資				16,502		185,651	0.78		185,651	
遠揚實業公司	遠東國際商業銀行		(註一)	備供出售金融資產—非流動				750		12,251	55.56		4,223	
	遠東國際商業銀行		(註四)	採權益法之長期股權投資				3,497		39,340	0.17		39,340	
	億東纖維公司		(註一)	備供出售金融資產—非流動				3,504		28,519	3.56		34,648	
高雄富國製衣公司	遠傳電信公司		(註一)	以成本衡量之金融資產				520		19,691	0.02		29,588	
遠通投資公司	遠傳電信公司		(註一)	採權益法之長期股權投資				9,000		193,050	2.24		199,621	
	遠傳電信公司		(註一)	採權益法之長期股權投資				105,221		2,916,774	3.23		5,987,075	質押 65,086 仟股予金融機構作為借款之擔保品
	遠通電收公司		(註一)	採權益法之長期股權投資				37,271		55,084	9.09		59,913	
	遠東百貨公司		(註一)	採權益法之長期股權投資				20,300		711,387	1.54		724,710	
	東聯化學公司		(註一)	採權益法之長期股權投資				21,802		973,095	2.71		828,476	
	亞洲水泥公司		(註一)	採權益法之長期股權投資				20,650		703,243	0.66		702,100	
	Sino-Belgium (Holding) Ltd.		(註一)	採權益法之長期股權投資				17		280,396	92.25		280,396	

(接次頁)

(承前頁)

持有者	債券種類及名稱	與發行人之關係	帳列	科目	期股數(每股/存單位)	帳面金額	額持比率(%)	市價/淨值	備註
	遠東DWS台灣貨幣交易證券投資信託基金	—	備供出售金融資產—流動	備供出售金融資產—流動	25,021	\$ 282,042	-	\$ 282,042	
	遠東DWS全球神農基金	—	備供出售金融資產—非流動	備供出售金融資產—非流動	9,862	89,941	-	89,941	
	遠東國際商業銀行	(註四)	備供出售金融資產	備供出售金融資產	15,947	179,405	0.75	179,405	
	鼎旗投資公司	(註九)	以成本衡量之金融資產	以成本衡量之金融資產	27,000	270,000	18.00	270,750	
	Bockhold N.V.	—	以成本衡量之金融資產	以成本衡量之金融資產	1	223,533	12.51	76,785	
	Bockhold N.V.	—	無活絡市場債券投資	無活絡市場債券投資	-	7,895	-	-	
	Bockhold N.V.	—	公平價值變動列入損益之金融資產—流動	公平價值變動列入損益之金融資產—流動	-	261,384	-	-	
	全權委託投資帳戶(註五)	—	公平價值變動列入損益之金融資產—流動	公平價值變動列入損益之金融資產—流動	104	2,902	-	2,902	
	大成長城企業公司	—	公平價值變動列入損益之金融資產—流動	公平價值變動列入損益之金融資產—流動	257	20,534	-	20,534	
	台灣化學纖維公司	—	公平價值變動列入損益之金融資產—流動	公平價值變動列入損益之金融資產—流動	256	11,162	-	11,162	
	李長榮化學工業公司	—	公平價值變動列入損益之金融資產—流動	公平價值變動列入損益之金融資產—流動	1,062	15,820	-	15,820	
	和桐化學公司	—	公平價值變動列入損益之金融資產—流動	公平價值變動列入損益之金融資產—流動	207	6,889	-	6,889	
	世錕精密公司	—	公平價值變動列入損益之金融資產—流動	公平價值變動列入損益之金融資產—流動	606	19,998	-	19,998	
	全新光電科技公司	—	公平價值變動列入損益之金融資產—流動	公平價值變動列入損益之金融資產—流動	1,078	13,798	-	13,798	
	旺旺友聯產物保險公司	—	公平價值變動列入損益之金融資產—流動	公平價值變動列入損益之金融資產—流動	1,096	35,837	-	35,837	
	國泰金融控股公司	—	公平價值變動列入損益之金融資產—流動	公平價值變動列入損益之金融資產—流動	1,990	17,074	-	17,074	
	新光金融控股公司	—	公平價值變動列入損益之金融資產—流動	公平價值變動列入損益之金融資產—流動	431	16,486	-	16,486	
	新世紀光電公司	—	公平價值變動列入損益之金融資產—流動	公平價值變動列入損益之金融資產—流動	46	11,776	-	11,776	
	碩禾電子材料公司	—	公平價值變動列入損益之金融資產—流動	公平價值變動列入損益之金融資產—流動	231	4,863	-	4,863	
	新唐科技公司	—	公平價值變動列入損益之金融資產—流動	公平價值變動列入損益之金融資產—流動	398	14,348	-	14,348	
	茂林光電科技(開曼)公司	—	公平價值變動列入損益之金融資產—流動	公平價值變動列入損益之金融資產—流動	810	19,769	-	19,769	
	榮剛材料科技公司	—	公平價值變動列入損益之金融資產—流動	公平價值變動列入損益之金融資產—流動	362	11,276	-	11,276	
	中磊電子公司	—	公平價值變動列入損益之金融資產—流動	公平價值變動列入損益之金融資產—流動					

(接次頁)

(承前頁)

持有者	債券	債券種類及名稱	發行人	債券之關係	帳列	科目	期股數(仟股/仟單位)	帳面	金額	持票比率(%)	市價	淨值	備註
		頤邦科技公司		-	公平價值變動列入損益之金融資產-流動	公平價值變動列入損益之金融	170	\$	5,015	-	\$	5,015	
		茂迪公司		-	公平價值變動列入損益之金融資產-流動	公平價值變動列入損益之金融	120		6,372	-		6,372	
		同欣電子工業公司		-	公平價值變動列入損益之金融資產-流動	公平價值變動列入損益之金融	216		15,811	-		15,811	
		台灣表面黏著科技公司		-	公平價值變動列入損益之金融資產-流動	公平價值變動列入損益之金融	177		10,567	-		10,567	
		啟碁科技公司		-	公平價值變動列入損益之金融資產-流動	公平價值變動列入損益之金融	61		3,020	-		3,020	
		台虹科技公司		-	公平價值變動列入損益之金融資產-流動	公平價值變動列入損益之金融	425		14,142	-		14,142	
		越峰電子材料公司		-	公平價值變動列入損益之金融資產-流動	公平價值變動列入損益之金融	300		12,914	-		12,914	
		千附實業公司		-	公平價值變動列入損益之金融資產-流動	公平價值變動列入損益之金融	986		18,589	-		18,589	
遠東服裝(蘇州)公司		蘇州安和製衣公司	(註一)	採權益法之長期股權投資	採權益法之長期股權投資	採權益法之長期股權投資	(註八)	RMB	5,152	100.00	RMB	5,171	
宿遷遠東製衣公司		宿遷遠東製衣公司	(註一)	採權益法之長期股權投資	採權益法之長期股權投資	採權益法之長期股權投資	(註八)	RMB	24,093	100.00	RMB	24,093	
遠東石化(控股)公司		亞東石化(上海)公司	(註一)	採權益法之長期股權投資	採權益法之長期股權投資	採權益法之長期股權投資	(註八)	USD	197,758	53.24	RMB	1,245,878	
亞東紡織(控股)公司		遠紡工業(無錫)公司	(註一)	採權益法之長期股權投資	採權益法之長期股權投資	採權益法之長期股權投資	(註八)	USD	106,154	100.00	RMB	668,781	
FEDP (Holding) Ltd.		亞東工業(蘇州)公司	(註一)	採權益法之長期股權投資	採權益法之長期股權投資	採權益法之長期股權投資	(註八)	USD	98,189	100.00	RMB	618,603	
Far Eastern polytex (Holding) Ltd.		遠紡工業(蘇州)公司	(註一)	採權益法之長期股權投資	採權益法之長期股權投資	採權益法之長期股權投資	(註八)	USD	39,252	100.00	RMB	247,287	
		武漢遠紡新材料公司	(註一)	採權益法之長期股權投資	採權益法之長期股權投資	採權益法之長期股權投資	(註八)	USD	29,911	100.00	RMB	188,440	
		遠東服裝(蘇州)公司	(註一)	採權益法之長期股權投資	採權益法之長期股權投資	採權益法之長期股權投資	(註八)	USD	30,378	61.54	RMB	191,384	
		遠東石化(揚州)公司	(註一)	採權益法之長期股權投資	採權益法之長期股權投資	採權益法之長期股權投資	(註八)	USD	71,948	60.00	RMB	453,281	
		遠東新世紀(中國)投資公司	(註一)	採權益法之長期股權投資	採權益法之長期股權投資	採權益法之長期股權投資	(註八)	USD	72,687	100.00	RMB	352,099	
遠東新世紀(中國)投資公司		遠紡工業(上海)公司	(註一)	採權益法之長期股權投資	採權益法之長期股權投資	採權益法之長期股權投資	(註八)	RMB	219,138	12.36	RMB	211,008	
		上海遠實信息技術公司	(註一)	採權益法之長期股權投資	採權益法之長期股權投資	採權益法之長期股權投資	(註八)	RMB	2,520	100.00	RMB	2,385	
		亞東石化(上海)公司	(註一)	採權益法之長期股權投資	採權益法之長期股權投資	採權益法之長期股權投資	(註八)	RMB	90,203	8.11	RMB	189,783	
Sino Belgium (Holding) Ltd.		中比啤酒(蘇州)公司	(註一)	採權益法之長期股權投資	採權益法之長期股權投資	採權益法之長期股權投資	(註八)	USD	13,800	100.00	RMB	86,941	
亞東石化(上海)公司		麥氏卡里啤酒貿易(上海)公司	(註一)	採權益法之長期股權投資	採權益法之長期股權投資	採權益法之長期股權投資	(註八)	USD	2,671	100.00	RMB	7,472	
遠鼎公司		上海遠化物流公司	(註一)	採權益法之長期股權投資	採權益法之長期股權投資	採權益法之長期股權投資	(註八)	RMB	20,775	100.00	RMB	20,775	
		遠傳電信公司	(註一)	採權益法之長期股權投資	採權益法之長期股權投資	採權益法之長期股權投資	4,164		111,451	0.13		236,932	
		遠東新世紀公司	(註一)	採權益法之長期股權投資	採權益法之長期股權投資	採權益法之長期股權投資	713		25,063	0.01		25,063	
		亞洲水泥公司	(註一)	採權益法之長期股權投資	採權益法之長期股權投資	採權益法之長期股權投資	4,973		169,066	0.16		169,066	
		遠通電收公司	(註一)	採權益法之長期股權投資	採權益法之長期股權投資	採權益法之長期股權投資	33,372		70,999	8.14		70,999	
		鼎鼎大飯店公司	(註一)	採權益法之長期股權投資	採權益法之長期股權投資	採權益法之長期股權投資	17,572		59,670	61.98		59,670	
		裕勤科技公司	(註一)	採權益法之長期股權投資	採權益法之長期股權投資	採權益法之長期股權投資	13,992		247,167	100.00		247,167	
		遠東建築經理公司	(註一)	採權益法之長期股權投資	採權益法之長期股權投資	採權益法之長期股權投資	4,550		60,348	91.00		60,348	
		遠鴻電機工程公司	(註一)	採權益法之長期股權投資	採權益法之長期股權投資	採權益法之長期股權投資	39,000		401,195	100.00		401,195	
		鼎鼎聯合行銷公司	(註一)	採權益法之長期股權投資	採權益法之長期股權投資	採權益法之長期股權投資	6,900		57,458	60.00		57,458	

(接次頁)

(承前頁)

持 有 者	有 價 證 券	有 價 證 券 種 類 及 名 稱	與 發 行 人 之 關 係	帳 列 科 目	期 股 數 (千 股 / 千 單 位)	帳 面 金 額 (千 港 元)	持 股 比 率 (%)	市 價 / 淨 值	備 註
		數位互動行銷公司 安源通訊公司 亞泥 受益憑證－開放型基金 保誠全球綠色金脈基金 受益憑證－私募基金 Opas Fund Segregated Portfolio Tranche D 普通公司債 98 亞泥 1	(註一) (註一) — — — — —	採權益法之長期股權投資 其他負債－其他 備供出售金融資產－流動 備供出售金融資產－流動 備供出售金融資產－流動	387 36,460 2,133 4,978 5	\$ ((((8.56 51.00 — — —	3,815 295,797 72,512 45,500 152,414	
全虹企業公司	股	德誼數位科技公司 鼎漢國際工程顧問公司 威寶電信公司 中華國際通訊網路公司 管家婆科技公司	(註一) — — — —	採權益法之長期股權投資 以成本衡量之金融資產－非流動 以成本衡量之金融資產－非流動 以成本衡量之金融資產－非流動 以成本衡量之金融資產－非流動	6,143 1,214 289 2,087 161	168,823 13,729 2,627 6,714 1,618	70.00 18.32 0.04 3.98 0.63	168,823 13,729 2,627 6,714 1,618	
		受益憑證－開放型基金 保誠威寶貨幣市場基金 復華貨幣市場基金 復華全球短期收益基金 台新 1699 貨幣市場基金 台新大眾貨幣市場基金 兆豐國際寶鑽貨幣市場基金 元大萬泰貨幣市場基金 日盛貨幣市場基金 寶來得寶貨幣市場基金 第一金全家福貨幣市場基金 安泰 ING 貨幣市場基金 富邦吉祥貨幣市場基金 私募公司債 遠鼎投資私募公司債第 98-1 期	— — — — — — — — — — — — — — —	備供出售金融資產－流動 備供出售金融資產－流動 備供出售金融資產－流動 備供出售金融資產－流動 備供出售金融資產－流動 備供出售金融資產－流動 備供出售金融資產－流動 備供出售金融資產－流動 備供出售金融資產－流動 備供出售金融資產－流動 備供出售金融資產－流動 備供出售金融資產－流動 備供出售金融資產－流動 備供出售金融資產－流動 持有至到期日金融資產－流動	2,289 2,150 950 4,495 2,302 4,975 2,054 2,104 2,589 2,036 174 1,906 1,981 —	30,002 30,001 9,902 60,023 30,002 60,022 30,002 30,002 30,002 30,000 30,000 30,000 30,000 10,000	— — — — — — — — — — — — — —	30,002 30,001 9,902 60,023 30,002 60,022 30,002 30,002 30,002 30,000 30,000 30,000 30,000 10,000	

(接次頁)

(承前頁)

持有者	有價證券	名稱	與發行人之關係	帳列	科目	日期	股數(千股/千單位)	帳面金額	持股比例(%)	市價/淨值	備註	
新世紀實通公司	股	新勤公司	(註一)	採權益法之長期股權投資	採權益法之長期股權投資		80,000	\$ 724,922	100.00	\$	724,922	
		數聯實安公司	(註一)	採權益法之長期股權投資	採權益法之長期股權投資		14,878	96,917	100.00		96,917	
		數位互動行銷公司	(註一)	採權益法之長期股權投資	採權益法之長期股權投資		4,092	40,351	90.57		40,351	
		新禧公司	(註一)	採權益法之長期股權投資	採權益法之長期股權投資		3,400	20,599	100.00		20,599	
		鼎盛聯合行銷公司	(註一)	採權益法之長期股權投資	採權益法之長期股權投資		575	3,767	5.00		3,767	
		亞東電子商務公司	(註一)	採權益法之長期股權投資	採權益法之長期股權投資		1,503	9,336	5.00		9,336	
		金財通商務科技公司	-	以成本衡量之金融資產—非流動	以成本衡量之金融資產—非流動		45	4,500	3.33		4,500	
		高雄捷運公司	-	以成本衡量之金融資產—非流動	以成本衡量之金融資產—非流動		30,000	-	3.00		-	
		C2C Holdings Pre. Ltd.	-	以成本衡量之金融資產—非流動	以成本衡量之金融資產—非流動		30,000	-	6.38		-	
		捷智商訊公司	-	以成本衡量之金融資產—非流動	以成本衡量之金融資產—非流動		39	-	1.59		-	
		YeServ. Com. Limited	-	以成本衡量之金融資產—非流動	以成本衡量之金融資產—非流動		160	-	1.32		-	
		歐特思科技公司	-	以成本衡量之金融資產—非流動	以成本衡量之金融資產—非流動		153	-	1.53		-	
		股單	數位聯合(開曼)公司	(註一)	採權益法之長期股權投資	採權益法之長期股權投資		3,320	26,131	100.00		26,131
		受益憑證—開放型基金	德盛安聯四季回報債券組合基金	-	公平價值變動列入損益之金融資產—流動	公平價值變動列入損益之金融資產—流動		3,989	49,950	-		49,950
		德銀遠東 DWS 全球神農基金	-	公平價值變動列入損益之金融資產—流動	公平價值變動列入損益之金融資產—流動		5,000	45,600	-		45,600	
		德銀遠東 DWS 多元集利組合基金	-	公平價值變動列入損益之金融資產—流動	公平價值變動列入損益之金融資產—流動		9,571	101,168	-		101,168	
		受益憑證—私募基金	Opas Fund Segregated Portfolio Tranche C	-	備供出售金融資產—流動	備供出售金融資產—流動		30	940,692	-		940,692
		Opas Fund Segregated Portfolio Tranche D	-	備供出售金融資產—流動	備供出售金融資產—流動		10	304,829	-		304,829	
		Opas Fund Segregated Portfolio Tranche E	-	備供出售金融資產—流動	備供出售金融資產—流動		25	742,631	-		742,631	
		普通公司債	遠鼎投資私募基金第 98-1 期	-	持有至到期日金融資產—流動	持有至到期日金融資產—流動		1	990,000	-		990,000

(接次頁)

(承前頁)

持有者	證券	種類	名稱	與發行人之關係	帳列	科目	日期	股數(千股/千單位)	帳面金額	持股比例(%)	市價	淨值	備註
數位聯合(開曼)公司	股票	票單	數聯信息技術(上海)公司	(註一)	採權益法之長期股權投資			-	USD 359	100.00	USD	359	
新勤公司	股票	票單	頌華企業公司	(註一)	採權益法之長期股權投資			-	523	100.00		523	
德誼數位科技公司	股票	票單	遠東新勤公司	(註一)	採權益法之長期股權投資			-	-	100.00		-	
			霖源科技公司	(註一)	採權益法之長期股權投資			-	19,271	100.00		19,271	
			鴻邁科技公司	(註一)	採權益法之長期股權投資			-	7,531	99.99		7,531	
			毅遠科技公司	(註一)	採權益法之長期股權投資			-	9,984	100.00		9,984	
Far Eastern Info Service (Holding) Ltd.	股票	票單	遠東網絡信息技術(上海)公司	(註一)	採權益法之長期股權投資			-	5,210	100.00	USD	5,210	
E. World (Holdings) Ltd.	股票	票單	遠欣公司	(註一)	採權益法之長期股權投資			19,350	3,019	100.00	USD	3,019	
遠東網絡信息技術(上海)公司	股票	票單	遠東新世紀信息技術(北京)公司	(註一)	採權益法之長期股權投資			-	45,705	55.00	RMB	45,705	

註一：採權益法評價之被投資公司。

註二：董事長相同。

註三：本公司董事長係該公司之副董事長。

註四：最終母公司之董事長係該公司之副董事長。

註五：係與亞東證券顧問公司簽訂全權委託資產管理契約之方式，由受託人自行於集中交易市場買賣。

註六：該公司董事長為本公司董事。

註七：係於九十年九月二十六日於上海商業銀行信託部設立信託專戶，取得太平洋流通投資股份有限公司股權。

註八：係外商獨資有限公司。

註九：本公司為該公司之法人董事。

註十：最終母公司之子公司採權益法評價之被投資公司。

遠東新世紀股份有限公司 (原遠東紡織股份有限公司) 及其轉投資公司
累積買進或賣出同一有價證券之金額達新台幣一億元或實收資本額百分之二十以上者
民國一〇〇〇年度

單位：仟元，除另予註明者
外，餘係新台幣仟元

附表七

買賣之公司名稱	有價證券種類及名稱	帳簿名稱	列科目	交易對象	關係	期		初		買		入		賣		出		採權益法認列之變動數	期	末
						股數	金額	股數	金額	股數	金額	股數	金額	股數	金額	股數	金額			
遠東新世紀公司	遠東化學工業公司	採權益法之長期	現金增資	-	-	678,205	\$ 5,866,919	63,950	\$ 614,300	-	\$ -	-	-	-	-	-	-	\$ 671,363	742,155	\$ 7,152,582
遠鼎投資公司	Far Eastern Polytext (Holding) Ltd.	採權益法之長期	現金增資	-	-	46	3,609,797	44	2,699,664	-	-	-	-	-	-	-	-	519,298	90	6,828,759
	亞洲水泥公司	採權益法之長期	集中交易市場	-	-	5,358	103,986	7,012	228,421	-	-	-	-	-	-	-	-	7,744	12,490	340,151
遠通投資公司	東聯化學公司	採權益法之長期	配發股票股利	-	-	-	9,977	21,363	120	-	-	-	-	-	-	-	-	33,557	21,802	973,095
	亞洲水泥公司	採權益法之長期	集中交易市場	-	-	16,781	574,317	3,464	113,174	-	-	-	-	-	-	-	-	15,752	20,650	703,243
遠東百貨公司	遠東百貨公司	採權益法之長期	配發股票股利	-	-	7,094	202,452	12,700	499,647	405	-	-	-	-	-	-	-	9,288	20,300	711,387
	Sino Belgium (Holding) Ltd.	採權益法之長期	配發股票股利	-	-	-	22,471	506	529,348	-	-	-	-	-	-	-	-	(271,423)	17	280,396
鼎元國際投資公司	鼎鼎投資公司	採權益法之長期	預付股款	-	-	17	-	-	270,000	27,000	-	-	-	-	-	-	-	-	27,000	270,000
	東聯化學公司	採權益法之長期	現金增資	-	-	-	222,374	4,667	181,444	4,667	-	-	-	-	-	-	-	26,032	14,712	429,850
開元國際投資公司	遠東百貨公司	採權益法之長期	集中交易市場	-	-	10,947	296,242	-	-	-	-	-	-	-	-	-	-	9,360	8,679	229,592
	遠東百貨公司	採權益法之長期	集中交易市場	-	-	-	-	-	-	-	-	-	-	-	-	-	-	-	-	-
遠傳電信公司	遠新資通公司	採權益法之長期	配發股票股利	-	-	1,500,100	15,076,670	836,504	1,545,584	492	-	-	-	-	-	-	-	(16,622,254)	-	-
	遠通電收公司	採權益法之長期	德勤投資公司 等多位股東 現金增資認股	-	-	157,714	169,347	10,006	100,064	2,336,604	-	-	-	-	-	-	-	198	167,720	269,609
遠東網路信息技術 (上海) 公司	遠東新世紀信息技術 (北京) 公司	採權益法之長期	Yuan Dong New Century Company Ltd. 及現金增資認股	-	-	-	-	-	RMB 49,874	-	-	-	-	-	-	-	(RMB 4,169)	-	-	RMB 45,705
新勤公司	第一金台灣債券基金	公平價值變動列入損益之金融資產—流動	-	-	10,940	160,000	-	-	-	-	-	-	-	-	-	-	-	656	-	-

(接次頁)

(承前頁)

買貴之公司名稱	有價證券種類及名稱	帳列科目	交易對象	關係	期		初		買		入		賣		出		採權益法認列之變動數	期	末	
					股數單位 (仟股/仟單位)	金額	股數單位 (仟股/仟單位)	金額	股數單位 (仟股/仟單位)	金額	股數單位 (仟股/仟單位)	金額	股數單位 (仟股/仟單位)	金額	股數單位 (仟股/仟單位)	金額				股數單位 (仟股/仟單位)
全虹企業公司	聯邦債券基金	備供出售之金融資產—流動	-	-	9,510	\$ 120,000	7,089	\$ 90,000	16,599	\$ 210,809	16,599	\$ 90,000	16,599	\$ 210,809	809	\$	-	-	-	
	群益安穩基金	備供出售之金融資產—流動	-	-	7,778	120,000	1,937	30,000	9,715	150,552	9,715	30,000	9,715	150,552	552	-	-	-	-	
	保誠威實貨幣市場基金	備供出售之金融資產—流動	-	-	4,612	60,000	11,467	150,000	13,790	180,488	13,790	150,000	13,790	180,488	488	-	2,289	30,000	-	
	復華貨幣市場基金	備供出售之金融資產—流動	-	-	4,340	60,000	8,614	120,000	10,804	150,430	10,804	120,000	10,804	150,430	430	-	2,150	30,000	-	
	台新 1699 貨幣市場基金	備供出售之金融資產—流動	-	-	-	-	13,725	180,000	9,229	120,185	9,229	180,000	9,229	120,185	185	-	4,495	60,000	-	
	台新大眾貨幣市場基金	備供出售之金融資產—流動	-	-	-	-	8,884	120,000	6,582	90,044	6,582	120,000	6,582	90,044	44	-	2,302	30,000	-	
	兆豐國際寶鑽貨幣市場基金	備供出售之金融資產—流動	-	-	-	-	14,944	180,000	9,969	120,202	9,969	180,000	9,969	120,202	202	-	4,975	60,000	-	
	元大萬泰貨幣市場基金	備供出售之金融資產—流動	-	-	-	-	8,224	120,000	6,170	90,048	6,170	120,000	6,170	90,048	48	-	2,054	30,000	-	
	Opas Fund Segregated Portfolio Tranche E	備供出售之金融資產—流動	-	-	-	-	25	725,150	-	-	-	725,150	-	-	-	-	25	725,150	-	
	遠揚營造工程公司	元大萬泰貨幣市場基金	公平價值變動列入損益之金融資產—流動	-	-	10,667	154,193	3,440	50,000	14,107	205,379	14,107	50,000	14,107	205,379	1,186	-	-	-	-
		統一強棒債券基金	公平價值變動列入損益之金融資產—流動	-	-	11,853	190,030	-	-	11,853	190,081	-	-	11,853	190,081	51	-	-	-	-
		新光吉星債券基金	公平價值變動列入損益之金融資產—流動	-	-	11,239	167,004	-	-	11,239	167,202	-	-	11,239	167,202	198	-	-	-	-
第一金全家福債券基金		公平價值變動列入損益之金融資產—流動	-	-	760	130,003	-	-	760	130,075	-	-	760	130,075	72	-	-	-	-	
群益安穩債券基金		公平價值變動列入損益之金融資產—流動	-	-	8,407	130,003	7,734	120,000	16,141	250,067	16,141	120,000	16,141	250,067	64	-	-	-	-	
聯邦債券基金		公平價值變動列入損益之金融資產—流動	-	-	-	-	8,282	105,000	8,282	105,012	-	-	8,282	105,012	12	-	-	-	-	
遠揚營造工程公司	德銀遠東台灣基金	公平價值變動列入損益之金融資產—流動	-	-	-	-	11,560	130,000	11,560	130,019	-	-	11,560	130,019	19	-	-	-	-	
	華南永昌鳳凰基金	公平價值變動列入損益之金融資產—流動	-	-	-	-	13,383	210,000	13,383	210,074	-	-	13,383	210,074	74	-	-	-	-	

(接次頁)

(承前頁)

買賣之公司名稱	有價證券種類及名稱	帳列科目	交易對象	關係	期		初		入		出		期		末	
					股數	金額	股數	金額	股數	金額	股數	金額	股數	金額		股數
					(仟股/仟單位)	(仟股/仟單位)	(仟股/仟單位)	(仟股/仟單位)	(仟股/仟單位)	(仟股/仟單位)	(仟股/仟單位)	(仟股/仟單位)	(仟股/仟單位)	(仟股/仟單位)	(仟股/仟單位)	(仟股/仟單位)
Far Eastern Polytext (Holding) Ltd. 百慕達遠東投資公司	遠東(石化(揚州))公司	採權益法之長期股權投資	現金增資認股	-	-	USD 71,796	-	-	-	-	USD 71,948	-	-	152	USD 71,948	
Sino Belgium (Holding) Ltd. 遠東服裝(蘇州)公司	環世聚臨(香港)公司	採權益法之長期股權投資	現金增資認股	-	-	USD 3,500	-	-	-	-	USD 3,497	-	-	3	USD 3,497	
遠東電機工程公司	宿遷遠東製衣公司	採權益法之長期股權投資	現金增資認股	-	-	RMB 24,000	-	-	-	-	RMB 24,093	-	-	93	RMB 24,093	
遠東電機工程公司	麥氏卡里萊啤酒貿易(上海)公司	採權益法之長期股權投資	現金增資認股	-	(USD 2,309)	USD 6,252	-	-	-	-	USD 2,671	-	-	(USD 1,272)	USD 2,671	
遠東電機工程公司	中比啤酒(蘇州)公司	採權益法之長期股權投資	現金增資認股	-	USD 4,844	USD 16,000	-	-	-	-	USD 13,800	-	-	(USD 7,044)	USD 13,800	
遠東電機工程公司	遠東電機工程公司	採權益法之長期股權投資	現金增資認股	-	6,000	330,000	-	-	-	-	401,195	-	-	71,195	401,195	
亞東電子商務公司	亞東電子商務公司	採權益法之長期股權投資	現金增資認股	-	-	150,250	-	-	-	-	87,259	-	-	15,025	87,259	
亞東電子商務公司	德銀遠東證券基金	公平價值變動列入損益之金融資產-流動	集中交易市場	-	-	768,000	620,000	619,587	413	-	148,532	-	-	13,177	148,532	

註一：係分別透過股份交換及現金合併(每股10.93元)取得695,096股及141,408股，其中現金合併包含以991,222仟元向關係人取得之90,688仟股。

註二：係包含股份交換認列長期股權投資增加6,170,177仟元、本期採權益法認列之投資利益48,214仟元及按持股比例認列被投資公司股東權益變動2,292仟元，嗣後於一〇〇三年三月一日現金合併，故將餘額22,842,937仟元沖銷。

註三：係外商獨資有限公司。

遠東新世紀股份有限公司（原遠東紡織股份有限公司）及其轉投資公司
取得不動產之金額達新台幣一億元或實收資本額百分之二十以上

民國一〇〇〇年度

附表八

單位：新台幣仟元

取得之公司	財產名稱	交易事實發生日	交易金額	價款支情形	交易對象	關係	交易對象為關係人者，其前次移轉資料		價格參考依據	取得之目的及情形	其他事項
							交易所	與人之關係			
遠東新世紀公司	桃園縣觀音鄉工業區段三小段土地及建物	100.12.1	\$ 615,000	\$ 184,500 (註一)	公開標售	無	—	—	戴德梁行不動產估價師事務所，估價金額 644,792 仟元	為本公司未來營業之使用	—

註一：於一〇一〇年二月份業已全數支付。

遠東新世紀股份有限公司（原遠東紡織股份有限公司）及其轉投資公司
處分不動產之金額達新台幣一億元或實收資本額百分之二十以上

民國一〇〇〇年度

附表九

單位：新台幣仟元

處分之公司	財產名稱	交易日或事實發生日	原取得日期	帳面價值	交易金額	價款收取情形	處分利益	交易對象	關係	處分目的	價格考定依據	其約定事項
遠東資源開發公司	新北市板橋區亞東段六筆土地	100.03.28	92.09.02	\$ 147,693	\$ 432,907	截至一〇〇〇年四月十二日止，已依約收取全部價款。	\$ 327,480 (註一)	醫療財團法人徐元智先生醫藥基金會	董事長相同	為擴建附設亞東紀念醫院新醫療大樓以擴大服務社會大眾。	展基不動產估價師聯合事務所及尚上不動產估價師聯合事務所鑑價報告書，兩家鑑價結果平均數 432,907 仟元	-
遠東資源開發公司	桃園縣八德市永豐段11筆土地及中壢市遠東段1筆土地	100.08.30~ 100.08.31	92.09.02	20,290	330,473	截至一〇〇〇年十一月十一日止，已依約收取全部價款。	273,065 (註二)	財團法人徐有庠先生紀念基金會	董事長相同	基金會為籌建徐有庠先生紀念館以加速推廣科技創新活動之國際化進程及擴大獎勵高科技優秀人才，實踐創立宗旨。	展基不動產估價師聯合事務所及展基不動產估價師聯合事務所鑑價報告書，兩家鑑價結果平均數 330,473 仟元	-

註一：徐交易金額 432,907 仟元減除帳面價值 147,693 仟元及土地增值稅 51,414 仟元，並迴轉帳列土地增值稅準備 39,785 仟元及未實現重估增值 53,895 仟元後之淨額。

註二：徐交易金額 330,473 仟元減除帳面價值 20,290 仟元及土地增值稅 48,988 仟元，並迴轉帳列土地增值稅準備 4,966 仟元及未實現重估增值 6,904 仟元後之淨額。

遠東新世紀股份有限公司 (原遠東紡織股份有限公司) 及其轉投資公司
與關係人進、銷貨之金額達新台幣一億元或實收資本額百分之二十以上

民國一〇〇〇年度

單位：新台幣仟元

附表十

進(銷)貨之公司	交易對象	關係	進(銷)貨	易		情		形	交易條件與一般交易原因		應收(付)餘	票據應收(付)餘		帳款(付)備註
				金額	佔總進(銷)貨之比率(%)	授信	信期		單	價授		信期	問	
遠東新世紀公司	宏遠興業公司	(註一)	銷	(\$ 395,859)	(1)	依合約約定條件為之	-	-	-	-	\$ 27,783	6	\$ 13,665	-
	亞東石化公司	(註六)	進	10,105,219	18	依合約約定條件為之	-	-	-	-	-	-	(931,831)	(18)
	亞東創新發展公司	(註六)	進	331,578	1	依合約約定條件為之	-	-	-	-	-	-	(28,855)	(1)
	東聯化學公司	(註一)	進	1,376,061	2	依合約約定條件為之	-	-	-	-	-	-	(88,497)	(2)
	科德寶遠東公司	(註八)	銷	489,119	(1)	依合約約定條件為之	-	-	-	-	29,602	10	53,747	1
	遠紡工業(上海)公司	(註六)	銷	242,042	-	依合約約定條件為之	-	-	-	-	-	-	26,625	-
	遠紡工業(無錫)公司	(註六)	銷	128,195	-	依合約約定條件為之	-	-	-	-	-	-	36,238	-
遠東北聚工業公司	遠紡工業(蘇州)公司	(註六)	進	102,626	-	依合約約定條件為之	-	-	-	-	-	-	(5,550)	-
	環世聚醃(香港)公司	(註六)	銷	154,054	-	依合約約定條件為之	-	-	-	-	-	-	154,054	2
	Pet Far Eastern (M) Sdn.Bhd.	(註七)	銷	870,768	(12)	依合約約定條件為之	-	-	-	-	-	-	419,157	52
	武漢遠紡新材料公司	(註七)	銷	402,741	(5)	依合約約定條件為之	-	-	-	-	-	-	51,377	6
	武漢遠紡新材料公司	(註七)	進	475,506	7	依合約約定條件為之	-	-	-	-	-	-	(67,219)	(2)
	遠紡工業(上海)公司	(註六)	進	6,805,246	94	依合約約定條件為之	-	-	-	-	-	-	(937,716)	(33)
	遠紡工業(蘇州)公司	(註六)	銷	107,338	(1)	依合約約定條件為之	-	-	-	-	-	-	69,572	9
遠東資源開發公司	遠鼎公司	(註七)	銷	198,932	(43)	依合約約定條件為之	-	-	-	-	-	-	26,285	28
	宏遠興業公司	(註四)	銷	145,182	(7)	依合約約定條件為之	-	-	-	-	-	-	39,670	32
	太平洋榮光百貨公司	(註十)	銷	199,499	(13)	依合約約定條件為之	-	-	-	-	-	-	98,068	28
	遠百企業公司	(註十)	銷	101,236	(6)	依合約約定條件為之	-	-	-	-	-	-	41,842	14
	遠百百貨公司	(註四)	銷	234,030	(15)	依合約約定條件為之	-	-	-	-	-	-	64,268	21
	遠東紡織(蘇州)公司	(註六)	進	884,222	100	依合約約定條件為之	-	-	-	-	-	-	(158,404)	(100)
	遠東新世紀公司	(註五)	銷	10,105,219	(29)	依合約約定條件為之	-	-	-	-	-	-	931,831	29
亞東石化公司	遠紡工業(上海)公司	(註七)	銷	2,161,162	(6)	依合約約定條件為之	-	-	-	-	-	-	230,332	7
	遠紡工業(蘇州)公司	(註七)	銷	613,503	(2)	依合約約定條件為之	-	-	-	-	-	-	60,338	2
	科德寶遠東公司	(註四)	銷	182,423	(28)	依合約約定條件為之	-	-	-	-	8,460	99	20,440	36
	遠東新世紀公司	(註五)	銷	331,578	(51)	依合約約定條件為之	-	-	-	-	-	-	28,855	54
	亞東工業(蘇州)公司	(註六)	進	1,924,413	78	依合約約定條件為之	-	-	-	-	-	-	334,078	(87)
	遠紡工業(無錫)公司	(註六)	進	549,977	22	依合約約定條件為之	-	-	-	-	-	-	(51,832)	(13)
	遠東北聚工業公司	(註七)	進	870,768	71	依合約約定條件為之	-	-	-	-	-	-	(419,157)	(79)
Pet Far Eastern (M) Sdn.Bhd.	遠紡工業(蘇州)公司	(註七)	進	149,767	12	依合約約定條件為之	-	-	-	-	-	-	(108,821)	(21)
	遠東新世紀公司	(註五)	進	154,054	100	依合約約定條件為之	-	-	-	-	-	-	(154,054)	(91)
	遠東紡織(蘇州)公司	(註七)	進	627,648	20	依合約約定條件為之	-	-	-	-	-	-	(174,300)	(24)
	蘇州安和製衣公司	(註六)	進	298,032	10	依合約約定條件為之	-	-	-	-	-	-	(77,773)	(43)
	遠東服裝(蘇州)公司	(註七)	銷	627,648	(24)	依合約約定條件為之	-	-	-	-	-	-	174,300	30
	百慕達遠東服裝(控股)公司	(註五)	銷	884,222	(34)	依合約約定條件為之	-	-	-	-	-	-	158,404	27
	遠東新世紀公司	(註五)	銷	10,105,219	(29)	依合約約定條件為之	-	-	-	-	-	-	(931,831)	(100)

(接次頁)

(承前頁)

進(銷)貨之公司	交易對象	關係	進(銷)貨	易		情		形	交易條件與一般交易之情形	應收(付)餘	票據收(付)		帳款		註
				金額	佔總進(銷)貨之比率(%)	佔總進(銷)貨之比率(%)	佔總應收(付)額				佔總應收(付)額	佔總應收(付)額	佔總應收(付)額		
遠紡工業(上海)公司	遠東新世紀公司	(註五)	銷	(\$ 102,626)	(4)	依合約約定條件為之	-	-	-	\$ 5,550	-	-	(29)	1	
	遠紡工業(上海)公司	(註七)	進	290,305	12	依合約約定條件為之	-	-	-	(53,538)	-	-	(21)	(12)	
	遠紡工業(無錫)公司	(註七)	進	107,434	5	依合約約定條件為之	-	-	-	(25,935)	-	-	(38)	(38)	
	亞東石化(上海)公司	(註七)	進	10,803,234	35	依合約約定條件為之	-	-	1,527,803	(97)	-	-	(9)	(9)	
	亞東石化公司	(註七)	進	2,161,162	7	依合約約定條件為之	-	-	-	-	-	-	(36)	(36)	
	武漢遠紡新材料公司	(註七)	進	2,229,091	(7)	依合約約定條件為之	-	-	-	-	-	-	(48)	(48)	
	武漢遠紡新材料公司	(註七)	進	116,616	-	依合約約定條件為之	-	-	-	-	-	-	(1)	(1)	
	遠東化聚工業公司	(註五)	銷	6,805,246	(21)	依合約約定條件為之	-	-	-	-	-	-	(2)	(2)	
	遠東新世紀公司	(註五)	進	242,042	1	依合約約定條件為之	-	-	-	-	-	-	(2)	(2)	
	遠紡工業(蘇州)公司	(註七)	銷	162,643	(6)	依合約約定條件為之	-	-	-	-	-	-	(21)	(21)	
遠紡工業(無錫)公司	遠紡工業(蘇州)公司	(註七)	進	1,857,330	6	依合約約定條件為之	-	-	-	-	-	-	(19)	(19)	
	遠紡工業(蘇州)公司	(註七)	銷	290,305	(1)	依合約約定條件為之	-	-	-	-	-	-	(22)	(22)	
	遠紡織染(蘇州)公司	(註七)	銷	549,977	(3)	依合約約定條件為之	-	-	-	-	-	-	(9)	(9)	
	亞東紡織(控股)公司	(註五)	進	128,195	(2)	依合約約定條件為之	-	-	-	-	-	-	(9)	(9)	
	亞東紡織(蘇州)公司	(註七)	銷	107,434	(2)	依合約約定條件為之	-	-	-	-	-	-	(9)	(9)	
	遠東新世紀公司	(註七)	銷	149,767	(3)	依合約約定條件為之	-	-	-	-	-	-	(9)	(9)	
遠紡工業(蘇州)公司	Pet Far Eastern (M) Sdn. Bhd.	(註七)	銷	(2,988,581)	(55)	依合約約定條件為之	-	-	-	105,985	90	-	(41)	(41)	
	亞東石化(上海)公司	(註七)	進	2,699,054	49	依合約約定條件為之	-	-	(505,880)	(91)	-	-	(40)	(40)	
亞東石化(上海)公司	亞東石化公司	(註七)	進	613,503	11	依合約約定條件為之	-	-	-	-	-	-	(9)	(9)	
	遠東化聚工業公司	(註五)	進	107,338	2	依合約約定條件為之	-	-	-	-	-	-	(10)	(10)	
	遠紡工業(上海)公司	(註七)	銷	1,857,330	(34)	依合約約定條件為之	-	-	-	-	-	-	(44)	(44)	
	遠紡工業(上海)公司	(註七)	進	162,643	3	依合約約定條件為之	-	-	-	-	-	-	(6)	(6)	
	遠紡工業(上海)公司	(註七)	銷	10,803,234	(43)	依合約約定條件為之	-	-	1,527,803	40	-	-	(28)	(28)	
	亞東紡織(蘇州)公司	(註七)	銷	2,699,054	(11)	依合約約定條件為之	-	-	505,880	13	-	-	(9)	(9)	
	亞東紡織(控股)公司	(註五)	進	1,924,413	(37)	依合約約定條件為之	-	-	-	-	-	-	(76)	(76)	
	遠紡工業(蘇州)公司	(註七)	銷	2,988,581	60	依合約約定條件為之	-	-	(105,985)	(100)	-	-	(67)	(67)	
	遠東化聚工業公司	(註七)	銷	475,506	(16)	依合約約定條件為之	-	-	-	-	-	-	(31)	(31)	
	遠東化聚工業公司	(註七)	進	402,741	14	依合約約定條件為之	-	-	-	-	-	-	(2)	(2)	
蘇州安和製衣公司	遠紡工業(上海)公司	(註七)	銷	116,616	(4)	依合約約定條件為之	-	-	-	-	-	-	(19)	(19)	
	遠紡工業(上海)公司	(註七)	進	2,229,091	78	依合約約定條件為之	-	-	-	-	-	-	(86)	(86)	
	遠東服裝(蘇州)公司	(註七)	進	298,032	(100)	依合約約定條件為之	-	-	-	-	-	-	(100)	(100)	
	全虹企業公司	(註六)	銷	398,918	(1)	依合約約定條件為之	-	-	-	-	-	-	(3)	(3)	
遠傳電信公司	務收入		務收入	3,989,793	8	依合約約定條件為之	-	-	-	-	-	-	(12)	(12)	
	電信服務成本、行銷費用及進貨		電信服務成本、行銷費用及進貨	(252,390)	-	依合約約定條件為之	-	-	-	-	-	-	(1)	(1)	
	和宇寬頻網路公司	(註六)	銷	870,435	(1)	依合約約定條件為之	-	-	-	-	-	-	(4)	(4)	
遠傳電信公司	新世紀資通公司	(註六)	銷	1,326,125	6	依合約約定條件為之	-	-	-	-	-	-	(4)	(4)	
	遠誠人力資源顧問公司	(註七)	勞務費	233,281	55	依合約約定條件為之	-	-	-	-	-	-	(17,470)	(17,470)	

(接次頁)

(承前頁)

進(銷)貨之公司	交易對象	關係	交	易			情		形	交易條件與一般交易之		應收(付)餘	票據應收(付)餘		帳款(付)備	註
				進(銷)貨	金額	佔總進(銷)貨之比率(%)	授信	期		單	授信		期	額		
新世紀資通公司	晶聯合行銷公司 遠東網絡信息技術(上海)公司 遠傳電信公司	(註一) (註六) (註五)	行銷費用	\$ 145,969	1	依合約約定條件為之	-	-	\$	-	-	(\$ 88,210)	(2)			
			勞務費	122,829	1	依合約約定條件為之	-	-	(34,835)	(1)						
			電信服務收入	(1,326,125)	(13)	依合約約定條件為之	-	-	339,937	32						
全虹企業公司	和宇寬頻網路公司 新謀公司 遠傳電信公司	(註七) (註六) (註五)	進貨及電信服務成本	870,435	10	依合約約定條件為之	-	-	(5,754)	(1)	(註十一)	(68,717)	(11)			
			電信服務成本	409,269	5	依合約約定條件為之	-	-	(5,754)	(1)	(註三)	(991,272)	86			
			電信服務收入	(118,156)	(1)	依合約約定條件為之	-	-	-	-	-	-	-		-	
			電信備金收入、勞務收入及銷貨收入	(3,989,793)	(55)	依合約約定條件為之	-	-	-	-	-	-	-		-	-
			進貨及電信服務成本	398,918	6	依合約約定條件為之	-	-	-	-	(214,228)	(11)	-		-	
和宇寬頻網路公司	遠傳電信公司	(註五)	進貨及電信服務成本	252,390	23	依合約約定條件為之	-	-	(40,573)	(25)	-	-				
			電信服務成本	409,269	(38)	依合約約定條件為之	-	-	68,717	42						
			銷貨收入	(414,716)	(18)	依合約約定條件為之	-	-	31,839	20						
			銷貨收入	(154,409)	(7)	依合約約定條件為之	-	-	24,744	15						
遠東網路信息技術(上海)公司	遠傳電信公司	(註七)	銷貨收入	(122,829)	(91)	依合約約定條件為之	-	-	-	-	-	34,835	91			
			進貨及電信服務成本	118,156	87	依合約約定條件為之	-	-	-	-	-	-	-		-	
			進貨	1,296,081	46	依合約約定條件為之	-	-	-	-	-	-	-		-	-
遠揚建設公司	亞東預拌混凝土公司 遠揚建設公司	(註六) (註九) (註五)	進貨	779,676	9	依合約約定條件為之	-	-	(184,469)	(28)	-	(67,022)	(4)			
			營運收入	(1,224,122)	(14)	依合約約定條件為之	-	-	預收工程款	-	-	-	-		-	
			營運收入	(735,251)	(8)	依合約約定條件為之	-	-	5,206,219	17	-	-	20,918		5	
亞東紀念醫院	遠東百貨公司	(註二)	營運收入	(186,943)	(2)	依合約約定條件為之	-	-	1,376,987	5	-	34,271	8			
			營運收入	(175,612)	(2)	依合約約定條件為之	-	-	318,561	1	-	-	-		-	
			營運收入	(175,612)	(2)	依合約約定條件為之	-	-	預收工程款	-	-	-	194,232		-	

註一：採權益法評價之被投資公司。

註二：其董事長為遠東新世紀公司董事長。

註三：遠傳電信公司與新世紀資通公司網路相互接駁收入、成本及代收國際電話服務收入係依淨額收付，收付餘額帳列應付關係人款項。

註四：母公司採權益法評價之被投資公司。

註五：母公司。

註六：子公司。

註七：最終母公司相同。

註八：子公司採權益法評價之被投資公司。

註九：遠東新世紀董事長為該公司董事。

註十：係最終母公司採權益法評價之被投資公司之子公司。

註十一：含代新世紀資通公司收取國際電話服務收入。

遠東新世紀股份有限公司（原遠東紡織股份有限公司）及其被投資公司
應收關係人款項達新台幣一億元或實收資本額百分之二十以上

民國一〇〇年度

附表十一

單位：新台幣仟元

帳列應收款項之公司	交易對象	關係	應收款項餘額	週轉率	逾期逾金	應收關係人款項式	應收關係人款項後收金額	提列帳額	抵備金
遠東新世紀公司	環世聚酯(香港)公司	(註四)	\$ 154,054	2.00	\$	-	\$ 81,847	\$	-
遠東化聚工業公司	Pet Far Eastern (M) Sdn. Bhd.	(註三)	419,157	1.51		-	HKD 15,101		-
百慕達遠東投資公司	遠東化聚工業公司	(註三)	374,290	(註六)		-	-		-
亞東石化公司	遠紡工業(上海)公司	(註三)	230,332	14.10		-	230,367		-
遠東石化(控股)公司	遠東新世紀公司	(註五)	931,831	10.56		-	931,831		-
遠紡織染(蘇州)公司	亞東石化(上海)公司	(註四)	310,258	(註八)		-	-		-
遠紡工業(上海)公司	百慕達遠東服裝(控股)公司	(註五)	158,404	6.43		-	158,404		-
遠紡工業(蘇州)公司	遠東服裝(蘇州)公司	(註三)	174,300	5.48		-	169,633		-
遠紡工業(蘇州)公司	遠東化聚工業公司	(註五)	937,716	5.99		-	RMB 249,113		-
遠紡工業(蘇州)公司	武漢遠紡新材料公司	(註三)	714,511	4.63		-	RMB 95,435		-
遠紡工業(蘇州)公司	宏遠發展(上海)公司	(註九)	318,066	1.00		-	RMB 6,795		-
遠紡工業(蘇州)公司	遠紡工業(上海)公司	(註三)	507,437	3.66		-	507,437		-
遠紡工業(蘇州)公司	亞東工業(蘇州)公司	(註三)	575,069	5.20		-	575,069		-
遠紡工業(蘇州)公司	Pet Far Eastern (M) Sdn. Bhd.	(註三)	108,821	1.38		-	84,258		-
遠紡工業(上海)公司	遠紡工業(上海)公司	(註三)	2,456,144	11.40		-	2,455,956		-
遠紡工業(蘇州)公司	遠紡工業(蘇州)公司	(註三)	790,476	9.30		-	790,476		-
遠傳電信公司	亞東紡織(控股)公司	(註五)	334,078	7.32		-	334,078		-
遠傳電信公司	全虹企業公司	(註四)	216,265	9.58		-	202,458		-
新世紀資通公司	新世紀資通公司	(註四)	318,003	(註二)		-	119,238		-
全虹企業公司	遠傳電信公司	(註五)	356,972	(註七)		-	193,752		-
全虹企業公司	遠傳電信公司	(註五)	991,272	6.80		-	954,185		-

註一：本表不包括資金貸與關係人所產生之應收款項，該部分之明細，請詳財務報表附表四。

註二：主要係子公司遠傳電信公司代子公司新世紀資通公司墊付相關營運支出所應收回之代墊款項及提供營運管理服務收入之應收款項，故未能計算其週轉率。

(接次頁)

(承前頁)

註三：最終母公司相同。

註四：子公司。

註五：母公司。

註六：係子公司百慕達遠東投資公司對子公司遠東化聚工業公司之代付費用，故不予計算週轉率。

註七：係子公司遠傳電信公司與新世紀資通公司網路相互接駁收入、成本及代收國際電話服務收入係依淨額收付，收付餘額分別帳列應收（付）關係人款項，故未能計算其週轉率。

註八：係子公司遠東石化（控股）公司對子公司亞東石化（上海）公司之代付費用，故不予計算週轉率。

註九：最終母公司採權益法評價之被投資公司之子公司。

遠東新世紀股份有限公司(原遠東紡織股份有限公司)及其轉投資公司

被投資公司名稱、所在地區...等相關資訊

民國一〇〇一年一月一日至十二月三十一日

附表十二

單位：仟元，除另予註明者外，餘係新台幣仟元

投資公司名稱	被投資公司名稱	所稱	在 地 區	主要營業項目	原 始 投 資 金 額 未 償 數 (仟 股) 比 率 (%)	持 帳 面 金 額 本 期 (損) 益 投 資 公 司 認 列 之 備 註				
遠東新世紀公司	亞洲水泥公司	台北市敦化南路二段207號30-31樓	水泥製造業務	\$ 2,652,282	700,357	22.33	\$ 13,350,359	\$ 10,016,249	\$ 1,753,236	採準藏股票法認列投資損益
	遠東百貨公司	台北市寶慶路27號4樓	百貨買賣業務	1,254,158	221,275	16.80	4,335,657	2,143,115	360,043	係含逆流交易之沖銷及迴轉\$9
	東聯化學公司	台北市復興北路101號13樓	石化中間原料	1,176,211	73,833	9.17	1,392,750	2,882,823	264,364	係含逆流交易之沖銷及迴轉\$27,836
	宏遠興業公司	台南縣山上柳和村256號	紡織產品製造	1,689	129	0.03	1,187	204,169	61	係含逆流交易之沖銷及迴轉\$296,402
	遠鼎投資公司	台北市敦化南路二段207號34樓	各項投資業務	100,294	1,828,323	99.70	37,010,889	4,010,762	4,029,598	係含逆流交易之沖銷及迴轉\$27,836
	遠東資源開發公司	台北市敦化南路二段207號34樓	不動產租售業及各項開發與都市更新業務	14,931,733	498,974	100.00	25,394,827	654,017	950,419	係含逆流交易之沖銷及迴轉\$296,402
	遠東化裝工業公司	Clarendon House, Hamilton HM 11, Bermuda	各項投資業務	6,461,095	742,155	69.11	7,152,582	349,596	263,567	係含逆流交易之沖銷及迴轉\$27,101
	遠通投資公司	台北市敦化南路二段207號34樓	各項投資業務	5,850,000	705,147	100.00	6,964,232	37,936	(5,206)	係含逆流交易之沖銷及迴轉(\$43,142)
	Far Eastern Polytext (Holding) Ltd.	Clarendon House, 2 Church Street, Hamilton HM 11, Bermuda	各項投資業務	2,984,602	90	100.00	6,828,759	255,669	258,278	係含逆流交易之沖銷及迴轉\$2,609
	百慕達遠東投資公司	Clarendon House, Hamilton HM 11, Bermuda	各項投資業務	5,833,333	1,700	100.00	6,215,601	741,351	741,351	係含逆流及側流交易之沖銷及迴轉
	亞東石化公司	桃園縣觀音鄉觀音工業區經建四路47號	石化中間原料	4,875,315	509,860	75.56	6,079,717	1,014,471	816,333	係含逆流及側流交易之沖銷及迴轉
	遠東石化(控股)公司	Clarendon House, 2 Church Street, Hamilton HM 11, Bermuda	各項投資業務	2,827,853	202	85.27	5,126,250	1,101,239	929,355	係含逆流及側流交易之沖銷及迴轉(\$19,398)；折價攤銷\$9,727
	開元國際投資公司	台北市敦化南路二段207號34樓	各項投資業務	999,993	302,844	100.00	4,500,772	468,237	468,237	
	遠鼎公司	台北市敦化南路二段207號32樓	房地產建設買賣	857,447	186,926	37.13	3,161,497	342,614	127,520	
	遠揚建設公司	台北市敦化南路二段207號4樓之一	房地產建設買賣	143,450	154,372	65.11	2,794,220	1,172,650	763,512	
	鼎元國際投資公司	台北市敦化南路二段207號34樓	各項投資業務	2,000,062	205,000	100.00	2,516,093	193,119	193,119	
	亞東證券公司	台北市重慶南路一段86號2~4樓	證券經紀、自營及承銷等業務	159,823	140,278	19.65	1,958,653	(194,493)	(38,218)	
	太平洋流通投資公司(註三)	台北市忠孝東路四段45號13樓	各項投資業務	810,000	67,500	16.83	1,591,918	1,025,730	172,630	
	安和製衣公司	台北市敦化南路二段207號34樓	各項投資業務	1,023	66,346	100.00	1,564,092	241,914	241,915	
	FEDP (Holding) Ltd.	Clarendon House, 2 Church Street, Hamilton HM 11, Bermuda	各項投資業務	676,315	244	50.43	724,900	(88,122)	(44,440)	
	高雄國製衣公司	高雄市楠梓加工出口區內環南路110號	成衣製造	9,129	3,999	99.99	133,620	3,788	3,788	
	鼎鼎大飯店公司	台北市敦化南路二段201號	飯店業	249,795	5,386	19.00	18,312	(50,685)	(9,630)	
	遠東紡織公司	台北市敦化南路二段207號34樓	紡織產品製造	1,000	100	100.00	976	(24)	(24)	

(接次頁)

(承前頁)

投資公司名稱	被投資公司名稱	地址	主要營業項目	原本期	投資未上期	資金額	期未股數	未比率	持帳面金額	有被投資公司本期(損)益	本公司認列之(損)益	備註
鼎元國際投資公司	遠東百貨公司 宏遠興業公司	台北市寶慶路27號 台南縣山上鄉明和村256號	百貨買賣業務 化學纖維布等產品 之製造及代織加工	\$ 37,100 147,518	\$ 85,591 146,380	1,884 8,676	0.14 1.84	\$ 47,547 53,926	\$ 2,143,115 204,169			
開元國際投資公司	東聯化學公司 遠傳電信公司 太平洋流通投資公司 (註三) 裕鼎實業公司 亞洲水泥公司 亞洲水泥公司 遠傳電信公司 東聯化學公司 遠東百貨公司 九龍英泥公司 遠觀國際租賃公司 太平洋流通投資公司 (註三)	台北市敦化南路二段207號28樓 台北市敦化南路二段207號7樓 台北市忠孝東路4段45號13樓 台北市敦化南路二段207號34樓 台北市敦化南路二段207號30-31樓 台北市敦化南路二段207號30、31樓 台北市敦化南路二段207號7樓 台北市敦化南路二段207號28樓 台北市寶慶路27號 台北市南京東路五段171號2樓 台北市忠孝東路四段45號13樓 中國大陸上海浦東星火發展區白沙路198號	百貨買賣業務 水泥製造業務 水泥製造業務 各項行動通訊業務 各項行動通訊業務 石化中間原料 石化買賣業務 水泥製造業務 各項租賃業務 各項投資業務 織造產品製造	387,687 38,457 90,000 95,624 375,512 308,875 1,934,181 566,438 214,068 226,896 1,026,489 90,000	206,243 38,457 90,000 95,624 375,512 280,375 1,934,181 566,438 290,078 226,896 1,026,489 90,000	14,712 920 9,000 7,992 12,338 17,347 92,462 25,303 8,679 1,127 74,970 9,000	1.83 0.03 2.24 13.20 0.39 0.55 2.84 3.14 0.66 49.00 16.80 2.24	429,850 40,809 193,050 200,155 393,112 418,515 2,426,992 545,718 229,592 353,697 1,101,911 193,050	2,882,823 8,880,993 1,025,730 44,288 10,016,249 10,016,249 8,880,993 2,882,823 2,143,115 9,234 188,481 1,025,730			
遠東化學工業公司	遠紡工業(上海)公司	中國大陸上海浦東星火發展區白沙路198號	織造產品製造	HKD 693,257	HKD 604,500	(註二)	87.64	HKD 1,845,601	RMB 77,978			
遠東石化(控股)公司	Claredon House, 2 Charch St. Hamilton HM 11, Bermuda	Claredon House, 2 Charch St. Hamilton HM 11, Bermuda	各項投資業務	USD 17,622	USD 17,622	35	14.73	HKD 235,806	1,101,239			
FEDP (Holding) Ltd	Claredon House, 2 Charch St. Hamilton HM 11, Bermuda	Claredon House, 2 Charch St. Hamilton HM 11, Bermuda	各項投資業務	USD 29,240	USD 29,240	240	49.57	HKD 183,577	(88,122)			
遠揚營造工程公司	遠揚營造工程公司	台北市敦化南路二段267號5樓	土木建築工程之承攬	271,587	271,587	125,639	98.95	1,755,803	409,108			
遠揚營造工程公司	亞洲水泥公司 遠東建築經理公司	台北市敦化南路二段207號30-31樓 台北市敦化南路二段267號5樓	水泥製造業務 建築計畫審查與諮詢、工程進度查核及營建管理專業業務	216,959 3,864	216,959 3,864	16,542 450	0.53 9.00	457,271 3,864	10,016,249 14,284			
百慕達遠東服裝(控股)公司	遠東服裝(蘇州)公司	中國大陸江蘇省蘇州吳縣經濟技術開發區天靈路88號	針織、梭織服裝，縫飾用品及服飾業務	USD 10,000	USD 10,000	(註二)	38.46	USD 18,985	RMB 20,721			
全家福公司	遠揚織染(蘇州)公司	中國大陸江蘇省蘇州吳縣經濟技術開發區河東工業園G135地塊	織物織染及後整理加工	USD 50,000	USD 50,000	(註二)	100.00	USD 65,836	RMB 20,459			
F.E.T.G. Investment Antilles N.V.	明鼎公司 裕鼎實業公司 Waldorf Services B.V.	台北縣板橋市四川路一段389號 台北市敦化南路二段207號34樓 Leidsplein 9, 1017 PS Amsterdam, The Netherlands	內衣買賣 百貨買賣業務 一般投資	2,174 29 19	2,174 29 19	448 5 2	44.80 0.01 100.00	6,628 79 17,118	137 44,288 1,523			
Waldorf Services B.V.	Cemtex Apparel Inc.	Pinas City Filipino #100 Marc Alvarez Ave. Talon Las	針織、梭織成衣與銷售	PESO 9,000	PESO 9,000	90	50.00	(USD 282)	(PESO 4,190)			
	Malaysia Garment Manufacturers Pte. Ltd.	No. 5-9, Little Rd, Singapore (536985)	針織、梭織成衣生產	SGD 3,000	SGD 3,000	30	37.92	USD 1,511	USD 180			
	Far Eastern International Garments	Bldg. #5 Cor. Sirlonand Bagsakan Ave, FTI Taguig, MIM Filipino	針織、梭織成衣生產	USD 290	USD 290	59	41.00	(USD 381)	(PESO 1,683)			

(接次頁)

(承前頁)

投資公司名稱	被投資公司名稱	所在地	區	主要營業項目	原本期	始期	投未上	資期	金額	期未	期數	末	比	未	持	有	被	資	公	司	認	列	之	備	註		
					本	期	期	期	期	期	末	末	末	末	帳	帳	帳	帳	帳	帳	帳	帳	帳	帳	帳	帳	
安和製衣公司	遠傳電信公司	台北市敦化南路二段207號7樓	各項行動通訊業務	\$ 1,469,123	1,469,123	80,172	2.46	\$ 1,954,031	1,954,031	19,691	19,691	8,880,993	\$ 8,880,993														
	亞洲水泥公司	台北市敦化南路二段207號30、31樓	水泥製造業	99,925	99,925	2,900	0.09	109,465	109,465	193,050	193,050	1,025,730	10,016,249														
	亞東證券公司	台北市重慶南路一段86號2-5樓	證券經紀、自營及承銷等業務	86,200	86,200	5,000	0.70	76,069	76,069	90,000	90,000	1,025,730	(194,493)														
遠紡實業公司	裕鼎實業公司	台北市敦化南路二段207號34樓	百貨買賣等業務	111,997	111,997	9,487	15.66	139,346	139,346	196,663	196,663	8,880,993	44,288														
	太平洋流通投資公司(註三)	台北市忠孝東路4段45號13樓	各項投資業務	67,285	67,285	4,841	1.21	109,467	109,467	90,000	90,000	1,025,730	1,025,730														
	遠誠人力資源顧問公司	台北市敦化南路二段207號34樓 台北縣永和市保生路1號19樓之1	各項投資業務 國內就業介紹、人力仲介及接受委託招募	148,994 7,304	148,994 6,271	5,502 750	0.30 55.56	155,107 12,251	155,107 12,251	196,663 90,000	196,663 90,000	8,880,993 1,025,730	8,880,993 1,025,730														
高雄富國製衣公司 遠通投資公司	遠傳電信公司	台北市敦化南路二段207號7樓	各項行動通訊業務	19,663	19,663	520	0.02	19,691	19,691	19,691	19,691	8,880,993	8,880,993														
	太平洋流通投資公司(註三)	台北市忠孝東路四段45號13樓	各項投資業務	90,000	90,000	9,000	2.24	193,050	193,050	90,000	90,000	1,025,730	1,025,730														
	遠傳電信公司 遠通電收公司	台北市敦化南路二段207號7樓 台北市敦化南路二段207號28樓	各項行動通訊業務 電子資訊供應服務及電子收費服務	2,344,080 372,712	2,287,705 350,476	105,221 37,271	3.23 9.09	2,916,774 55,084	2,916,774 55,084	2,287,705 350,476	2,287,705 350,476	8,880,993 24,399	8,880,993 24,399														
遠東服裝(蘇州)公司	遠東百貨公司	台北市寶慶路27號4樓	百貨買賣等業務	689,382	189,735	20,300	1.54	711,387	189,735	189,735	189,735	2,143,115	2,143,115														
	東聯化學公司	台北市復興北路101號13樓	石化中間原料	939,104	9,543	21,802	2.71	973,095	9,543	9,543	9,543	2,882,823	2,882,823														
	亞洲水泥公司	台北市大安區敦化南路二段207號30-31樓	水泥製造業務	661,627	548,453	20,650	0.66	703,243	548,453	548,453	20,650	10,016,249	10,016,249														
遠東服裝(蘇州)公司	Sino Belgium (Holding) Ltd. 武漢遠紡新材料公司	Clarendon House 2 Church Street, Hamilton HM11, Bermuda 中國大陸武漢經濟技術開發區14CM地塊	各項投資業務 聚酯切片、瓶胚、成衣、等的生產、銷售	1,615,490	1,086,142	17	92.25	280,396	1,086,142	350	350	308,594	(308,594)														
	蘇州安和製衣公司	中國大陸蘇州吳中經濟開發區天靈路88號	生產、加工、銷售、針織、紡織原料服裝	RMB 1,000	RMB 1,000	(註二)	-	RMB 5,152	RMB 1,000	1,000	1,000	1,671	RMB 1,417														
	宿遷遠東製衣公司	中國大陸蘇州宿遷經濟發展區富氏大道東側金雞湖路北側	生產銷售各類針織服裝、梭織服裝、襪至用品和服飾配件	RMB 24,000	-	(註二)	100.00	RMB 24,093	-	-	(註二)	93	RMB 93														
遠東石化(控股)公司	亞東石化(上海)公司	中國大陸上海市浦東星火開發區白沙路198號	PTA生產、銷售	USD 105,055	USD 105,055	(註二)	53.24	USD 197,758	USD 105,055	105,055	105,055	459,636	RMB 459,636														
	武漢遠紡新材料公司	中國大陸武漢經濟技術開發區14CM地塊	聚酯切片、瓶胚、成衣、等的生產、銷售	RMB -	RMB 6,650	(註二)	-	RMB -	RMB 6,650	6,650	6,650	1,417	RMB 1,417														
亞東紡織(控股)公司	上海遠資信息技術公司	中國大陸上海浦東新區東方路800號1801室	軟體研發、設備維護、諮詢服務	RMB -	RMB 2,000	(註二)	-	RMB -	RMB 2,000	2,000	2,000	217	RMB 217														
	遠紡工業(無錫)公司	中國大陸無錫國家高新技術產業開發區89號地塊	化纖紡織品製造	USD 59,960	USD 59,960	(註二)	100.00	USD 106,154	USD 59,960	59,960	59,960	55,521	RMB 55,521														
	亞東工業(蘇州)公司	中國大陸江蘇省吳中經濟開發區	工程用特種紡織品製造	USD 138,000	USD 138,000	(註二)	100.00	USD 98,189	USD 138,000	138,000	138,000	22,718	RMB 22,718														

(接次頁)

(承前頁)

投資公司名稱	被投資公司名稱	所稱	在 地 區	主要營業項目	原 始 投 資 金 額	未 期 末 股 數 (仟 股)	末 比 率 (%)	持 有 帳 面 金 額	有 被 投 資 公 司 本 期 (損) 益	本 公 司 認 列 之 投 資 (損) 益	備 註
FEDP (Holding) Ltd.	遠紡工業 (蘇州) 公司	中國大陸蘇州市新區橫山路6號	聚脂切片、膠片、聚脂絲、聚脂綢及成衣等之產銷	USD 49,800	USD 49,800	100.00	100.00	USD 39,252	(RMB 17,073)		
Far Eastern polytex (Holding) Ltd.	武漢遠紡新材料公司	中國大陸武漢經濟技術開發區14CM地塊	鐵錐及非鐵錐用聚脂產品之產銷	USD 23,054	USD 22,000	100.00	100.00	USD 29,911	RMB 1,417		
	遠東服裝 (蘇州) 公司	中國大陸江蘇吳縣市經濟技術開發區天靈路88號	針織、棉織服裝、寢飾用品及服裝配件	USD 16,000	USD 16,000	61.54		USD 30,378	RMB 20,721		
	遠東新世紀 (中國) 投資公司	中國大陸上海市浦東新區東方路800號寶安大廈33樓3310室	投資、諮詢外匯產銷及財務等服務	USD 48,000	USD 48,000	100.00	100.00	USD 72,687	RMB 46,218		
	遠東石化 (揚州) 公司	中國大陸揚州化工園區萬年南路9號	生產銷售二甲苯衍生物粗對苯二甲酸	USD 71,796	-	60.00		USD 71,948	(RMB 2,294)		
遠東新世紀 (中國) 投資公司	遠紡工業 (上海) 公司	中國大陸上海浦東星火發展區白沙路198號	化纖、絲、固聚產	RMB 219,138	RMB 219,138	12.36		RMB 219,138	RMB 77,978		
	亞東石化 (上海) 公司	中國大陸上海市浦東星火發展區白沙路198號	PTA生產、銷售	RMB 115,232	RMB 115,232	8.11		RMB 90,203	RMB 459,636		
	上海遠資信息技術公司	中國大陸上海浦東新區東方路800號1801室	軟體研發、設備維護、諮詢服務	RMB 2,520	-	100.00		RMB 2,385	RMB 217		
Sino Belgrum (Holding) Ltd.	中比啤酒 (蘇州) 公司	中國大陸蘇州高新區橫山路6號	啤酒技術研發、發展、諮詢、生產、銷售相關附屬產品及服務	USD 46,000	USD 30,000	100.00	100.00	USD 13,800	(RMB 45,501)		
亞東石化 (上海) 公司	參氏卡里萊啤酒貿易 (上海) 公司	中國大陸上海	啤酒銷售	USD 9,885	USD 3,633	100.00	100.00	USD 2,671	(RMB 8,538)		
	上海遠化物流公司	上海市奉賢區星火開發區白沙路198號	普通貨運、貨物專用運輸、運輸代理...等	RMB 19,000	RMB 5,000	100.00	100.00	RMB 20,775	RMB 235		
遠鼎公司	遠傳電信公司	台北市敦化南路二段207號7樓	各項行動通訊業務	100,412	100,412	4.164	0.13	111,451	8,880,993		
	遠東新世紀公司	台北市敦化南路二段207號34樓	紡織及化纖產品製造	13,833	13,625	713	0.01	25,063	11,087,496		
	亞洲水泥公司	台北市大安區敦化南路二段207號30-31樓	水泥製造業務	136,037	151,327	4,973	0.16	169,066	10,016,249		
	裕民貿易公司	台北市敦化南路二段207號34樓	各項貿易業務	787	787	28	1.00	787	2,899		
	裕鼎實業公司	台北市敦化南路二段207號34樓	百貨買賣等業務	22,676	22,676	1,580	2.59	22,676	44,288		
	遠通電收公司	台北市敦化南路二段207號28樓	電子資訊供應服務及電子收費服務	333,721	288,054	33,372	8.14	70,999	(24,399)		
	鼎鼎大飯店公司	台北市敦化南路二段201號	飯店業	175,722	175,722	17,572	61.98	59,670	(50,685)		
	裕勤科技公司	台北市敦化南路二段207號23樓	電子器材及電子材料批發	100,000	100,000	13,992	100.00	247,167	19,374		
	遠東建築經理公司	台北市敦化南路二段207號23樓	營建管理等有關係業務之諮詢顧問	45,182	45,182	4,550	91.00	60,348	14,284		
	遠鴻電機工程公司	台北市敦化南路二段207號23樓	企業經營管理顧問	362,701	32,701	39,000	100.00	401,195	958		

(接次頁)

(承前頁)

投資公司名稱	被投資公司名稱	稱所	在 地 區	主要營業項目	原 始 投 資 金 額 期 末 數 (仟 股)	末 比 率 (%)	持 帳 面 金 額 本 期 (仟 元)	有 被 投 資 公 司 本 期 (損) 益 認 列 之 備 註
	鼎聯合行銷公司	台北市敦化南路二段207號23樓	台北市敦化南路二段207號23樓	市場研究及民意調查、一般廣告等	6,900	60.00	\$ 57,458	\$ 51,802
	亞東電子商務公司	台北市復興南路二段268號12樓	台北市復興南路二段268號12樓	無店面零售業	15,025	50.00	87,259	(120,470)
	裕元投資公司	台北市敦化南路二段207號31樓	台北市敦化南路二段207號31樓	一般投資業	125,861	25.02	2,292,526	521,741
	遠百太開發公司	台北市寶慶路27號	台北市寶慶路27號	一般百貨業	10,125	5.00	120,642	159,612
	YDC (Virgin Islands) Ltd.	Columbus Centre Building, Wickhams Cay, Road Town Tortola, British Virgin Islands	Columbus Centre Building, Wickhams Cay, Road Town Tortola, British Virgin Islands	一般投資業	200	17.70	7,306	4,801
	亞東電子商務公司	台北市復興南路二段268號12樓	台北市復興南路二段268號12樓	無店面零售業	500	0.17	289	(120,470)
	遠鴻電機工程公司	P.O. Box 957 Offshore Incorporations Centre, Road Town Tortola, British Virgin Islands	P.O. Box 957 Offshore Incorporations Centre, Road Town Tortola, British Virgin Islands	一般投資業	(註二)	100.00	237,589	5
	YDC (Virgin Islands) Ltd.	遠鼎信息科技 (上海) 公司	上海市延安西路719號1405室	計算機軟體及網路技術設計及開發	(註二)	100.00	USD 110	USD -
	遠迅 (上海) 數碼科技公司	上海市松江區莘磚公路518號3樓	上海市松江區莘磚公路518號3樓	智能控制設備及安全技術防範產品	(註二)	100.00	USD 1,142	USD 132
	裕勤科技公司	遠東百貨公司	台北市寶慶路27號4樓	百貨買賣等業務	2,530	0.19	90,306	2,143,115
	宏遠興業公司	台南縣山上鄉明和村256號	台南縣山上鄉明和村256號	化學纖維布等產品之製造及代織加工	793	0.16	5,157	204,169
	亞洲水泥公司	台北市大安區敦化南路二段207號30-31樓	台北市大安區敦化南路二段207號30-31樓	水泥製造業務	56	-	1,921	10,016,249
	YDC (Virgin Islands) Ltd.	Columbus Centre Building, Wickhams Cay, Road Town Tortola, British Virgin Islands	Columbus Centre Building, Wickhams Cay, Road Town Tortola, British Virgin Islands	一般投資業	930	0.82	32,688	4,801
	遠傳電信公司	新世紀資通公司 (註五)	台 灣	第一、二類電信事業	2,599,449	100.00	27,410,135	(732)
	全虹公司	Far Eastern Info Service (Holdings) Ltd.	台 灣	第二類電信事業、通訊器材及事務機器之裝配製造加工買賣業務	82,009	61.07	1,193,275	160,083
	和宇寬頻公司	遠通電收公司	台 灣	第二類電信事業	100,329	89.25	771,403	(55,486)
	遠通電收公司	Far Eastern Info Service (Holdings) Ltd.	台 灣	電子資訊供應服務及電子收費服務	167,720	40.91	269,609	(24,399)
	Far Eastern Info Service (Holdings) Ltd.	E. World (Holdings) Ltd.	英屬百慕達群島	國際投資控股業務	1	100.00	157,506	(14,822)
	E. World (Holdings) Ltd.	Far EasTron Holding Ltd.	英屬蓋曼群島	國際投資控股業務	6,015	85.92	84,898	7,769
	Far EasTron Holding Ltd.	亞東電子商務公司 (註六)	英屬蓋曼群島	國際投資控股業務	4,487	100.00	26,441	4,748
	亞東電子商務公司 (註六)	屏訊科技公司	台 灣	電子資訊供應服務	4,202	13.98	26,101	(120,470)
	屏訊科技公司	全音樂公司	台 灣	資訊軟體服務	4,000	40.00	21,094	(8,204)
	全音樂公司	鼎聯合行銷公司 (註六)	台 灣	電子資訊供應服務	2,500	50.00	17,216	(13,234)
	鼎聯合行銷公司 (註六)		台 灣	市場行銷業務	1,725	15.00	11,299	51,802

(接次頁)

(承前頁)

投資公司名稱	被投資公司名稱	所稱	所在地	區	主要營業項目	原	始	投	資	金	額	期	末	比	率	(%)	持	帳	面	金	額	本	期	有	被	投	資	公	司	本	公	司	認	列	之	備	註				
						本	期	期	未	上	期	末	數	(仟	股)																								
	數位互動行銷公司	台	灣		網際網路廣告行銷	\$	4,652	\$	4,652		387	8.56					\$	3,815																							
	安源通訊公司	台	灣		第二類電信事業		495,855		495,855		36,460	51.00					(295,797																							
	遠新資通公司(註五)	台	灣		通信器材製造業及批發、零售業		-		15,001,000		-	-																													
全虹企業公司	德誼數位公司	台	灣		電信器材批發及零售業		141,750		141,750		6,143	70.00																													
新世紀資通公司	新勤公司	台	灣		企業管理顧問、文具用品批發及零售等		800,000		800,000		80,000	100.00																													
	數聯資安公司	台	灣		網際網路資通安全及監控服務		148,777		148,777		14,878	100.00																													
	數位聯合(開曼)公司	英屬	蓋	曼	一般投資業		102,442		102,442		3,320	100.00																													
	新祺公司	台	灣		第二類電信業務		34,000		34,000		3,400	100.00																													
	亞東電子商務公司(註六)	台	灣		電子資訊供應服務業		15,030		-		1,503	5.00																													
	鼎鼎聯合行銷公司(註六)	台	灣		市場行銷業務		20,000		30,000		575	5.00																													
	數位互動行銷公司	台	灣		網際網路廣告行銷		85,433		54,275		4,092	90.57																													
數位聯合(開曼)公司	數聯信息技術(上海)公司	上	海		計算機系統之設計及研發	USD	2,100	USD	2,100		-	100.00																													
新勤股份有限公司	領華企業公司	香	港		電信服務		125		125		-	100.00																													
	遠東新勤公司	英屬	維	京	電子資訊供應服務業		-		-		-	100.00																													
Far Eastern Info Service (Holding) Ltd.	遠東網絡信息技術(上海)公司	上	海		電腦軟體服務、資料處理服務及網路資訊供應服務業	USD	2,500	USD	2,500		-	100.00																													
Far EasTron Holding Ltd.	數位互動行銷公司(註四)	台	灣		網際網路廣告行銷業務		-	USD	4,532		-	-																													
E. World (Holdings) Ltd.	遠欣公司	台	灣		電話客戶服務業務		193,500		193,500		19,350	100.00																													
德誼數位科技公司	霖源科技公司	台	灣		電信器材批發及零售業		10,000		10,000		-	100.00																													
	鴻邁科技公司	台	灣		電信器材批發及零售業		9,999		-		-	99.99																													
遠東網絡信息技術(上海)公司	競遠科技公司	台	灣		資料處理服務業		10,000		-		-	100.00																													
	遠東新世紀信息技術(北京)公司	北	京		電子資訊供應服務業	RMB	49,874		-		-	55.00																													

註一：係包括普通股5,000仟股及特別股3,000仟股。

註二：係外商獨資有限公司。

註三：係於九十年九月二十六日於上海商業銀行信託部設立信託專戶，透過信託方式取得太平洋流通投資公司之股權。

註四：為簡化公司架構及增加營運效率Far EasTron Holding Ltd.持有之數位互動行銷公司股票已於一〇〇〇年十二月全數轉讓予新世紀資通公司。

註五：遠傳電信公司於一〇〇〇年三月一日吸收合併遠新資通公司，其原持有之新世紀資通公司股票，遂轉由遠傳電信公司持有。

註六：鼎鼎聯合行銷公司於一〇〇〇年三月三十一日分割其電子商務事業淨資產200,000仟元予亞東電子商務公司，同時進行減資，並由亞東電子商務公司發行新股予鼎鼎聯合行銷公司之原有股東，因而母公司遂成為亞東電子商務公司之股東。另二〇〇〇年度亦參與亞東電子商務公司現金增資。

遠東新世紀股份有限公司（原遠東紡織股份有限公司）及其轉投資公司
大陸投資資訊

民國一〇〇〇年度

單位：仟元

大陸被投資名稱	主要營業項目	實收資本額	本自累積匯出金額	本自累積匯出金額	本自累積匯出金額	本自累積匯出金額	本自累積匯出金額	本公司直接或間接投資之持股比例	本期資產損益	期末帳面價值	截至本期末止已收回投資收益
遠紡工業(上海)公司	聚酯棉、聚酰胺、聚酯棉條、固態聚合瓶胚、加工絲、紡紗、針織布、梭織布、針織成衣、梭織成衣製造與銷售。	\$ 9,036,259 (RMB 1,880,399)	\$ 3,099,480 (註四及十三)	\$ 614,500	\$ -	\$ 3,713,780 (註四)	\$ 793,920	100%	\$ 356,976	\$ 8,205,857	\$ 853,493 (註三)
遠東服裝(蘇州)公司	從事紡織或針織之衣著及服飾、其他紡織製成品之產銷業務。	983,095 (RMB 204,577)	509,725 (註四)	-	-	509,725 (註四)	501,176	100%	94,861	1,494,470	
遠紡工業(無錫)公司	從事經營精梳棉紗、CVC混紡紗、T/C混紡紗、SUPN 紗、梭織布、本色、印花、染色、漂白梭織布之產銷業務。	2,313,707 (RMB 481,471)	2,018,430 (註四)	-	-	2,018,430 (註四)	2,018,430	100%	254,175	3,213,827	
亞東石化(上海)公司	從事生產和銷售精對苯二甲酸(PTA)及其相關的後加工產品。	7,217,234 (RMB 1,501,870)	2,976,148	-	-	2,976,148	-	61.35%	1,290,936	6,899,070	597,794 (註十六)
遠紡織染(蘇州)公司	從事生產與銷售高檔織物面料的織染及後整理加工、工程用特種紡織品工業用布及銷售上述產品製造過程中所生次級品及廢料。	1,774,542 (RMB 369,273)	1,342,854 (註四)	-	-	1,342,854 (註四)	1,342,854	100%	93,663	1,993,181	
遠紡工業(蘇州)公司	從事經營聚縮切片、聚縮半延伸絲、聚縮全延伸絲、聚縮加工絲及工業用絲之產銷業務。	1,895,144 (RMB 394,370)	1,099,293 (註九)	-	-	1,099,293 (註九)	666,026	100%	78,160	1,188,339	
武漢遠紡新材料公司	聚縮切片、膠片、瓶胚、成衣及配套的後加工產品生產與銷售。	821,969 (RMB 171,048)	724,110	-	-	724,110	724,110	100%	6,488	905,548	
亞東工業(蘇州)公司	從事回態聚合、工業用布及相關產品之產銷業務。	3,782,314 (RMB 787,080)	3,421,559 (註四)	-	-	3,421,559 (註四)	3,421,559	100%	104,002	2,972,697	
遠東新世紀(中國)投資公司	投資、諮詢、外匯、產銷、財務等服務	1,751,797 (RMB 364,540)	1,577,040	-	-	1,577,040	1,577,040	100%	211,587	1,692,012	
中比啤酒(蘇州)公司	啤酒技術研發、發展、諮詢、生產、銷售等相關附屬產品及服務	1,537,535 (RMB 319,953)	962,577 (註八)	483,975 (註八)	-	1,446,552 (註八)	1,446,552	92.25%	182,264	385,418	
參氏卡里東啤酒貿易(上海)公司	啤酒銷售	316,202 (RMB 65,800)	123,565 (註八)	45,373 (註八)	-	168,938 (註八)	168,938	92.25%	34,202	80,876	
遠東石化(揚州)公司	生產銷售二甲苯衍生物及相對苯二甲酸	3,641,233 (RMB 757,722)	-	2,699,665 (註八)	-	2,699,665	2,699,665	60.0%	6,188	2,178,244	
遠鼎信息科技(上海)公司	計算機軟體及網路技術設計及開發	3,330 (USD 110)	-	3,330 (註十五)	-	3,330 (註十五)	3,330	49.99%	-	1,665	
遠迅(上海)數碼科技公司	智能控制設備及安全技術防範產品及相關配件的設計、生產、安裝和測試等	31,424 (RMB 6,539)	24,220 (註十五)	-	-	24,220 (註十五)	24,220	49.99%	-	17,290	
遠東網路信息技術(上海)公司	電腦軟體服務、資料處理服務及網路資訊供應服務業務	2,500 (USD 2,500)	92,616 (註五)	-	-	92,616 (註五)	92,616	41.44%	125	65,365	
數聯信息技術(上海)公司	計算機軟體及系統之設計、開發、安裝及維護等	63,578 (USD 2,100)	63,578 (註十一)	-	-	63,578 (註十一)	63,578	41.44%	1,690	4,504	
新勤網路信息技術(上海)公司	顧問服務、支援服務及機械器具之批發零售	36,330 (USD 1,200)	36,330 (註十二)	-	-	36,330 (註十二)	36,330	41.44%	-	-	

本期末大陸地區投資金額	本期末計自台灣匯出金額	經濟部投資審議會核准投資金額	依經濟部投資審議會規定赴大陸地區投資限額
USD 422,044 (註六)	USD 535,615	RMB 6,695 (註七)	(註十)

(接次頁)

(承前頁)

註一：本期認列投資損益欄中：

(一)投資損益認列基礎分為下列三種：

- 1.經與中華民國會計師事務所合作關係之國際性會計事務所查核發證之財務報表：遠紡工業(上海)公司、中比啤酒(蘇州)公司、遠東服裝(蘇州)公司、亞東石化(上海)公司、遠紡織染(蘇州)公司、遠紡工業(蘇州)公司、武漢遠紡新材料公司及亞東工業(蘇州)公司。
- 2.經台灣母公司發證會計師事務所查核發證之財務報表：遠紡工業(無錫)公司、遠東網絡信息技術(上海)公司、數聯信息技術(上海)公司及新勤網絡信息技術(上海)公司。
- 3.其他：遠東新世紀(中國)投資公司、參氏卡萊啤酒貿易(上海)公司、遠鼎信息科技(上海)公司、遠迅(上海)數碼科技公司及遠東儀化石化(揚州)公司。

註二：係按大陸被投資公司經會計師查核之財務報表之股權淨值，本公司依期末持股比例認列之長期投資金額。

註三：係子公司遠東石化聚工業公司歷年發放現金股利中，本公司及遠鼎投資公司實際收取之金額。

註四：係子公司遠鼎投資公司所匯出之款項。

註五：係子公司遠傳電信公司所匯出之款項。

註六：係本公司實際匯出赴大陸投資金額。

註七：係投審會核准第三地子公司 Far Eastern Polytex (Holding) Ltd.以自有人民幣投資金額。

註八：係子公司遠通投資公司所匯出之款項。

註九：係子公司遠鼎投資公司及遠通投資公司所匯出之款項。

註十：本公司獲經濟部工業局核發工知字第 10001153440 號企業營運總部認證書，依「在大陸地區從事投資或技術合作審查原則」規定，本公司對大陸投資累計金額無上限之限制。

註十一：係子公司新世紀資通公司所匯出之款項。

註十二：係子公司新勤公司所匯出之款項。

註十三：係投審會於一〇〇〇年九月二日核准撤銷原經審二字第 09900215910 號函，以致本期初自台灣匯出累積投資金額減少美金 49,000 仟元。

註十四：該公司已於九十九年四月十三日經當地政府核准解散，惟截至一〇〇〇年十二月三十一日尚未經經濟部投審會核准撤銷直接投資大陸公司投資案，故股本尚未匯回。

註十五：係子公司裕勒科技公司所匯出之款項。

註十六：係子公司亞東石化(上海)公司透過子公司遠東石化(控股)公司匯回之股利。

遠東新世紀股份有限公司 (原遠東紡織股份有限公司) 及其轉投資公司
大陸投資資訊－投資方式說明
民國一〇〇〇年度

附表十三之一

單位：美金仟元

大陸被投資公司名稱	經濟部	投 資 部	投 資 審 議 會 員 之 公 司	再 投 資 之 公 司	核 准 投 資 額 (U S D)	自 有 資 金 (U S D)	資 金 來 源		以 公 司 資 金 投 資 (U S D)	式 區 有 自 投 資 (U S D)
							由 公 司 盈 餘 配 增 資 (U S D)	由 融 資 再 投 資 (U S D)		
遠紡工業(上海)公司	本公司	85.07.09	遠東紡織(85)二字第 84015136 號	遠東化聚工業公司	\$ 6,000	\$ 6,000				
遠鼎投資公司	遠鼎投資公司	93.12.29	經審二字第 093032400 號	遠東化聚工業公司	24,000	24,000				
本公司	本公司	93.12.30	經審二字第 093032090 號	遠東化聚工業公司	1,712		\$ 1,712			
本公司	本公司	93.11.03	經審二字第 093032240 號	遠東化聚工業公司	1,540			\$ 1,540		
遠鼎投資公司	遠鼎投資公司	93.12.29	經審二字第 093032402 號	遠東化聚工業公司	3,879		3,879			
遠鼎投資公司	遠鼎投資公司	93.11.02	經審二字第 093032239 號	遠東化聚工業公司	7,014		7,014			
遠鼎投資公司	遠鼎投資公司	93.12.29	經審二字第 093032089 號	遠東化聚工業公司	15,898		15,898			
本公司	本公司	95.11.01	經審二字第 09500287850 號	遠東化聚工業公司	6,313			6,313		
本公司	本公司	97.06.27	經審二字第 09700163440 號	遠東化聚工業公司	31,779	31,779				
本公司	本公司	97.04.18	經審二字第 09700045490 號	遠東化聚工業公司	56,000	56,000				
本公司	本公司			遠東化聚工業公司	4,800	4,800				
本公司	本公司	99.04.19	經審二字第 09900142680 號	遠東化聚工業公司	8,198					
本公司	本公司		(註四)		11,500	11,500				
本公司	本公司	100.09.08	經審二字第 10000380580 號	遠東化聚工業公司	22,700	22,700				
遠東服裝(蘇州)公司	遠鼎投資公司	85.10.16	經投審(85)二字第 85016219 號	百慕達遠東服裝(控股)公司	10,000	10,000				
遠鼎投資公司	遠鼎投資公司	92.10.30	經審二字第 092033299 號	百慕達遠東服裝(控股)公司	5,000	5,000				
本公司	本公司	95.05.23	經審二字第 09500112650 號	Far Eastern Polytex (Holding) Limited	11,000	11,000				
本公司	本公司	97.03.31	經審二字第 09700038490 號	Far Eastern Polytex (Holding) Limited	5,000	5,000				
遠鼎投資公司	遠鼎投資公司	91.06.21	經審二字第 091011903 號	亞東紡織(控股)公司	19,960	19,960				
遠鼎投資公司	遠鼎投資公司	94.11.03	經審二字第 094024169 號	亞東紡織(控股)公司	40,000	40,000				
本公司	本公司	98.11.17	經審二字第 09800408170 號	遠東化聚工業公司	1,228				\$ 1,228	
遠鼎投資公司	遠鼎投資公司	98.11.17	經審二字第 09800408160 號	遠東石化(控股)公司	6,592					6,592
本公司	本公司	97.06.27	經審二字第 09700163430 號	遠東石化(控股)公司	49,500	49,500				
本公司	本公司	97.04.18	經審二字第 09700045500 號	遠東石化(控股)公司	4,800	4,800				
本公司	本公司			遠東石化(控股)公司	2,936					
本公司	本公司	98.12.25	經審二字第 09800456740 號	遠東石化(控股)公司	41,171	41,171				

(接次頁)

(承前頁)

大陸被投資公司名稱	經 濟 部 投 資 審 議 委 員 會 核 准 投 資	投 期 日 公 司	函 號	再 投 資 之 地 區 公 司	核 資 金 額 (U S D)	自 有 資 金 (U S D)	資		以 第 三 地 區 公 司 之 自 有 資 金 (U S D)
							第 三 地 區 公 司 之 融 資 (U S D)	第 三 地 區 公 司 以 投 配 之 盈 餘 (U S D)	
遠紡織染(蘇州)公司	遠鼎投資公司	92.10.31	經審二字第092033525號	百慕達遠東服裝(控股)公司	\$ 20,000	\$ 20,000			
遠紡工業(蘇州)公司	遠鼎投資公司	97.10.13	經審二字第09700348610號	百慕達遠東服裝(控股)公司	30,000	30,000			\$ 9,352
	遠鼎投資公司	91.11.26	經審二字第091035216號	遠東化學工業公司	9,352				
	本公司	93.10.11	經審二字第093025506號	遠東杜邦(控股)公司	1,569			\$ 1,569	
	本公司	93.10.14	經審二字第093030298號	遠東杜邦(控股)公司	713				713
	本公司	99.10.12	經審二字第09900403430號 (註八)	遠東化學工業公司	5,288				
	本公司	95.11.01	經審二字第09500287850號	遠東杜邦(控股)公司	4,524				
	本公司	97.04.18	經審二字第09700045510號	遠東化學工業公司	4,800				
	本公司	99.12.29	經審二字第09900470520號 (註九)	遠東杜邦(控股)公司	18,224				
亞東工業(蘇州)公司	遠鼎投資公司	94.08.01	經審二字第094015006號	亞東紡織(控股)公司	19,800				
	遠鼎投資公司	95.02.09	經審二字第094037416號	亞東紡織(控股)公司	30,200				
	遠鼎投資公司	96.10.02	經審二字第09600280400號	亞東紡織(控股)公司	23,000				
	遠鼎投資公司	97.09.01	經審二字第09700172130號	亞東紡織(控股)公司	32,500				
武漢遠紡新材料公司	本公司	95.05.19	經審二字第09500090070號	Far Eastern Polytex (Holding) Limited	12,000				
	本公司	98.06.29	經審二字第09800135640號	Far Eastern Polytex (Holding) Limited	10,000				
	本公司	99.12.21	經審二字第09900470530號	Far Eastern Polytex (Holding) Limited	RMB 6,695				RMB 6,695
遠東新世紀(中國)投資公司(註一)	本公司	95.08.01	經審二字第09500124430號	Far Eastern Polytex (Holding) Limited	48,000				
中比啤酒(蘇州)公司	遠通投資公司	96.08.02	經審二字第09600248620號	Sino Belgium (Holding) Ltd	18,000				
	遠通投資公司	97.02.21	經審二字第09600451060號	Sino Belgium (Holding) Ltd	12,000				
	遠通投資公司	100.10.27	經審二字第10000446910號 (註十二)	Sino Belgium (Holding) Ltd	16,000				
麥氏卡里萊啤酒貿易(上海)公司	遠通投資公司	97.12.10	經審二字第09700456110號	Bockhold N.V Martens HK Ltd Sino Belgium (Holding) Ltd	38				

(接次頁)

(承前頁)

大陸被投資公司名稱	經濟部		審議號	委員之公司	核准投資金額 (USD)	自有資金	第三地區公司之融		第三地區公司之融	式
	投資日期	投資函					以盈餘轉增資 (USD)	由第三地區公司再投資 (USD)		
參氏卡里萊啤酒貿易(上海)公司	99.07.29	經審二字第09900284200號	Bockhold N.V	\$ 4,304	\$ 4,304				\$ 4,304	以公司之投資 (USD)
遠東儀石化(揚州)公司	100.06.23	經審二字第10000021360號 (註十二)	Martens HK Ltd Sino Belgium (Holding) Ltd		1,500	282	166,000			
遠東儀石化(揚州)公司	100.10.19	經審二字第10000429550號 (註十)	Bockhold N.V		282					
遠東儀石化(揚州)公司	100.10.19	經審二字第10000429550號 (註十)	Far Eastern Polytex (Holding) Limited		166,000					
裕勒科技(上海)公司	93.02.11	經審二字第093003471號	YDC (Virgin Islands) Ltd		110					
裕勒科技(上海)公司	94.02.05	經審二字第0940003122號	YDC (Virgin Islands) Ltd		300					
遠東網絡信息技術(上海)公司	93.08.26	經審二字第093018811號	YDC (Virgin Islands) Ltd		500					
遠東網絡信息技術(上海)公司	93.08.26	經審二字第093018811號	Far Eastern Info Service (Holding) Limited		2,500					
新世紀資通公司	91.10.07	經審二字第091041498號	數位聯合(開曼)公司		2,100					2,100
新勤公司	96.08.08	經審二字第09600261870號	新勤公司(註十三)		1,200					

註一：遠東新世紀(中國)投資公司再轉增資遠東儀石化(上海)公司美金3,000萬元，及再轉增資亞東石化(上海)公司美金1,600萬元。

註二：原經審二字第092035971號核准並更新為經審二字第09800408170號核准函。

註三：原經審二字第092035970號核准並更新為經審二字第09800408160號核准函。

註四：原經審二字第09800283970號核准金額12,000仟美元，核准日期九十八年九月十八日，於九十九年四月十九日實行完成聲請備查時修正為11,500仟美元。

註五：徐遠東聚工業公司完成私有化程序造成之反稀釋效果，致提高對遠東儀石化(上海)公司間接持股比例率暨間接增加對其投資金額。

註六：徐遠東聚工業公司完成私有化程序造成之反稀釋效果，致提高對遠東儀石化(上海)公司間接持股比例率暨間接增加對其投資金額。

註七：徐遠東聚工業公司完成私有化程序造成之反稀釋效果，致提高對遠東儀石化(上海)公司間接持股比例率暨間接增加對其投資金額。

註八：原經審二字第09600059830號，經由經審二字第09900403430號核准修正投資架構，修正為經由第三地區投資事業Far Eastern Polytex (Holding) Ltd，轉投資遠東杜邦(控股)公司，間接投資大陸地區遠東儀石化(蘇州)公司，經由經審二字第09600243260號核准且已實行持有之第三地區投資事業遠東杜邦(控股)公司。

註九：本公司經審二字第09900470520號核准，以美金18,224仟元受讓遠東投投資公司原經投審會經審二字第09600243260號核准且已實行持有之第三地區投資事業遠東杜邦(控股)公司股權。

註十：本公司經審二字第10000021360號核准，以美金166,000仟元由第三地投資事業Far Eastern Polytex (Holding) Ltd間接投資大陸地區遠東儀石化(揚州)公司，惟截至一〇〇年十二月三十一日僅匯出美金89,300仟元。

註十一：本公司經審二字第10000380580號核准，以美金22,700仟元由第三地投資事業遠東化聚工業公司間接投資大陸地區遠東儀石化(上海)公司，截至一〇〇年十二月三十一日僅匯出美金20,000仟元。

註十二：本公司經審二字第10000446910號核准，以美金17,820仟元由Sino Belgium (Holding) Ltd間接投資大陸地區中比啤酒(蘇州)公司及參氏卡里萊啤酒貿易(上海)公司，截至一〇〇年十二月三十一日僅匯出美金17,500仟元。

註十三：係新勤公司直接投資大陸公司。

六、最近年度經會計師查核簽證之母子公司合併財務報表

(完整版財務報表請詳年報附冊或查詢公開資訊觀測站 [http:// mops. twse. com. tw/](http://mops.twse.com.tw/))

遠東新世紀股份有限公司會計師查核報告

遠東新世紀股份有限公司 公鑒：

遠東新世紀股份有限公司（原名遠東紡織股份有限公司）及其子公司民國一〇〇年及九十九年十二月三十一日之合併資產負債表，暨民國一〇〇年及九十九年一月一日至十二月三十一日之合併損益表、合併股東權益變動表及合併現金流量表，業經本會計師查核竣事。上開合併財務報表之編製係管理階層之責任，本會計師之責任則為根據查核結果對上開合併財務報表表示意見。列入上開合併財務報表之部分子公司財務報表未經本會計師查核，而係由其他會計師查核，因此本會計師對上開合併財務報表所表示之意見中，有關該等子公司財務報表所列之金額，係依據其他會計師之查核報告。民國一〇〇年及九十九年十二月三十一日該等未經本會計師查核子公司之資產總額分別為新台幣（以下同）3,941,434 仟元及 3,215,645 仟元，分別佔各該年度合併資產總額之 1.20%及 1.09%；民國一〇〇及九十九年度該等未經本會計師查核子公司之營業收入淨額分別為 3,082,749 仟元及 2,685,636 仟元，分別佔各該年度合併營業收入淨額之 1.31%及 1.34%。另上開合併財務報表部分採權益法評價之被投資公司財務報表未經本會計師查核，而係由其他會計師查核，因此本會計師對上開合併財務報表所表示之意見中，有關該等被投資公司財務報表所列之金額，係依據其他會計師之查核報告。民國一〇〇年及九十九年十二月三十一日遠東新世紀股份有限公司及其子公司持有該等未經本會計師查核之採權益法之長期股權投資帳列金額分別為 1,803,409 仟元及 1,784,692 仟元，分別佔各該年度合併資產總額之 0.55%及 0.61%；民國一〇〇及九十九年度遠東新世紀股份有限公司及其子公司對該等未經本會計師查核之採權益法之長期股權投資認列之投資淨益分別為 297,660 仟元及 289,108 仟元，分別佔各該年度合併稅前利益之 1.40%及 1.26%。

本會計師係依照會計師查核簽證財務報表規則及一般公認審計準則規劃並執行查核工作，以合理確信合併財務報表有無重大不實表達。此項查核工作包括以抽查方式獲取合併財務報表所列金額及所揭露事項之查核證據、評估管理階層編製合併財務報表所採用之會計原則及所作之重大會計估計，暨評估合併財務報表整體之表達。本會計師相信此項查核工作及其他會計師之查核報告可對所表示之意見提供合理之依據。

依本會計師之意見，基於本會計師之查核結果及其他會計師之查核報告，第一段所述合併財務報表在所有重大方面係依照證券發行人財務報告編製準則及一般公認會計原則編製，足以允當表達遠東新世紀股份有限公司及其子公司民國一〇〇年及九十九年十二月三十一日之合併財務狀況，暨民國一〇〇及九十九年度之合併經營成果與合併現金流量。

如財務報表附註四所述，遠東新世紀股份有限公司自民國一〇〇年一月一日起固定資產提列折舊方式由原定率遞減法改採用直線法，暨主要設備耐用年限由七至十五年變更為十五年。此項會計變動，使民國一〇〇年度屬於母公司之合併總純益增加 215,835 仟元，稅後基本每股盈餘增加 0.044 元。

如合併財務報表附註三四(十)所述，關於經濟部商業司撤銷遠東新世紀股份有限公司及其子公司共同採權益法評價之被投資公司太平洋流通投資股份有限公司資本額等變更登記乙案，對遠東新世紀股份有限公司及其子公司歷次認購太平洋流通投資股份有限公司股份等私權爭議之影響，其最終結果尚待法院裁判認定。

如財務報表附註三五(一)所述，臺灣臺北地方法院於民國一〇一年二月十三日以 100 年度司字第 333 號裁定選任陳榮傳、王弓及簡敏秋為太平洋流通投資股份有限公司之臨時管理人，遠東新世紀股份有限公司之採權益法被投資公司遠東百貨股份有限公司及其他多名利害關係人不服，已分別於法定期間內向臺灣臺北地方法院提起抗告。經濟部商業司於民國一〇一年二月二十九日完成太平洋流通投資股份有限公司臨時管理人之變更登記。

勤業眾信聯合會計師事務所
會計師 施 景 彬

施景彬



會計師 黃 樹 傑

黃樹傑



財政部證券暨期貨管理委員會核准文號
台財證六字第 0920123784 號

財政部證券暨期貨管理委員會核准文號
台財證六字第 0920123784 號

中 華 民 國 一 〇 一 年 三 月 二 十 九 日



財務概況

遠東新世紀股份有限公司及其子公司
(原遠東紡織股份有限公司及其子公司)

合併資產負債表

民國一〇〇年及九十九年十二月三十一日

代 碼	資 產	一〇〇年十二月三十一日	九十九年十二月三十一日
		金 額 %	金 額 %
	流動資產		
1100	現金及約當現金(附註二及五)	\$ 28,330,882 9	\$ 26,256,123 9
1310	公平價值變動列入損益之金融資產-流動(附註二及六)	954,871 -	2,709,920 1
1340	避險之衍生性金融資產-流動(附註二)	1,500 -	78,670 -
1320	備供出售金融資產-流動(附註二、七及三三)	3,496,456 1	3,373,540 1
1120	應收票據及帳款-淨額(附註二、四及二五)	31,794,052 10	25,686,050 9
1150	應收關係企業款項(附註二、二五及三二)	1,853,529 1	1,270,516 -
1210	存貨-淨額(附註二及九)	21,179,616 6	15,269,752 5
1221	待售房地-淨額(附註二、十一及二五)	1,690,502 -	30,339 -
1225	待建土地(附註二、十、二五及三三)	620,001 -	620,013 -
1240XX	在建工程-減預收工程款淨額(附註二、十二、二五、三二及三三)	1,964,181 1	8,282,288 3
1160	其他應收款	1,065,662 -	1,362,134 1
1275	待處分非流動資產(附註十六)	-	152,825 -
1286	遞延所得稅資產-流動(附註二及二八)	316,339 -	444,381 -
1291	受限制資產(附註二五及三三)	3,187,326 1	2,866,448 1
1298	預付款項及其他流動資產(附註二、十二、二五及三三)	5,040,858 2	4,740,998 2
11XX	流動資產合計	101,495,775 31	93,143,997 32
	基金及投資(附註二、七、八、十三、十四、十五及三三)		
1421	採權益法之長期股權投資	44,142,690 14	41,526,716 14
1450	備供出售金融資產-非流動	4,032,047 1	4,394,149 1
1460	持有至到期日金融資產-非流動	199,768 -	199,666 -
1480	以成本衡量之金融資產-非流動	1,029,223 -	1,568,046 1
1490	無活絡市場之債券投資-非流動	261,384 -	258,903 -
14XX	基金及投資合計	49,665,112 15	47,947,480 16
	固定資產(附註二、十六及三三)		
	成 本		
1501	土 地	11,258,491 3	11,040,497 4
1521	房屋及建築	29,850,917 9	20,709,951 7
1531	機器及設備	103,683,905 32	96,101,572 33
1551	電信設備	138,886,643 42	133,462,358 45
1544	電腦設備	23,057,973 7	21,793,166 7
1631	租賃權益改良	3,152,607 1	3,053,315 1
1681	營運及其他設備	15,573,377 5	8,309,984 3
15X1	成本合計	325,463,913 99	294,470,843 100
15X8	重估增值	32,242,769 10	19,009,809 7
15XY	成本及重估增值合計	357,706,682 109	313,480,652 107
15X9	減:累積折舊	215,445,231 66	193,523,179 66
1599	減:累計減損	5,894,686 2	5,770,370 2
		136,366,765 41	114,187,103 39
1671	未完工程及預付設備款	14,688,373 5	12,350,480 4
1672	預付土地款	391,216 -	- -
15XX	固定資產淨額	151,446,354 46	126,537,583 43
	無形資產		
1770	遞延退休金成本(附註二)	44,968 -	55,852 -
1760	商譽(附註二及十七)	11,971,406 4	11,871,100 4
1730	特許執照費(附註一、二及十八)	5,114,945 1	5,845,651 2
1782	土地使用權(附註二、三三及三四)	1,862,024 1	1,348,528 1
1788	其他無形資產(附註二及十七)	859,236 -	634,207 -
17XX	無形資產合計	19,852,579 6	19,755,338 7
	其他資產		
1800	非營業用資產-淨額(附註二、十六及三三)	4,330,871 2	3,479,498 1
1860	遞延所得稅資產-淨額(附註二及二八)	381,707 -	670,183 -
1820	存出保證金(附註二五)	499,731 -	538,387 -
1838	遞延費用-淨額(附註二)	726,234 -	807,308 1
1887	受限制資產(附註二五及三三)	115,805 -	422,409 -
1888	農業用地(附註十九)	276,661 -	276,661 -
1890	其他(附註二、十四、三二及三三)	214,358 -	128,658 -
18XX	其他資產合計	6,545,367 2	6,323,104 2
1XXX	資 產 總 計	\$ 329,005,187 100	\$ 293,707,502 100

單位：除每股面額為新台幣元外，餘係仟元

代 碼	負 債 及 股 東 權 益	一〇〇年十二月三十一日		九十九年十二月三十一日	
		金 額	%	金 額	%
	流動負債				
2100	短期借款（附註二十及三三）	\$ 27,371,719	8	\$ 28,633,677	10
2200	避險之衍生性金融負債－流動（附註二）	2,667	-	-	-
2110	應付短期票券（附註二一及三三）	10,765,090	3	7,202,696	2
2180	公平價值變動列入損益之金融負債－流動（附註二及六）	4,708	-	4,461	-
2120	應付票據及帳款（附註二五）	21,855,631	7	17,255,682	6
2150	應付關係企業款項（附註二五及三二）	1,147,752	-	1,542,707	1
2160	應付所得稅（附註二）	1,700,572	1	2,047,274	1
2170	應付費用（附註二五）	9,573,072	3	9,594,968	3
2222	存入保證金－流動	504,806	-	680,067	-
2224	應付工程設備款	2,210,448	1	2,247,024	1
2261	預收貨款	1,163,573	-	919,381	-
2262	預收房地款（附註二、十一、十二、二五及三二）	990,147	-	1,339,041	-
2268	預收收入（附註二及二二）	2,776,205	1	1,982,833	1
2264YY	預收工程款－減在建工程後淨額（附註二、二三、二五及三二）	504,941	-	896,083	-
2270	一年內到期之長期負債（附註二四及三三）	2,525,144	1	4,995,272	2
2286	遞延所得稅負債－流動（附註二及二八）	2,041	-	943	-
2298	其他流動負債（附註二及二五）	2,261,852	1	1,601,179	1
21XX	流動負債合計	85,360,368	26	80,943,288	28
	長期負債（附註二、二四及三三）				
2420	長期借款	33,124,195	10	32,870,100	11
2410	應付公司債	28,327,158	9	19,196,052	7
24XX	長期負債合計	61,451,353	19	52,066,152	18
2510	土地增值稅準備（附註十六）	8,660,653	3	6,299,417	2
	其他負債				
2810	應計退休金負債（附註二及三一）	2,124,155	1	1,889,590	1
2820	存入保證金－非流動	630,861	-	335,750	-
2860	遞延所得稅負債－非流動（附註二及二八）	1,106,225	-	210,053	-
2881	遞延盈餘（附註二、十六及三二）	151,296	-	971,124	-
2888	其他（附註二、十四及二五）	1,110,052	-	944,104	-
28XX	其他負債合計	5,122,589	1	4,350,621	1
2XXX	負債合計	160,594,963	49	143,659,478	49
	母公司股東權益				
31XX	股本－每股面額 10 元；額定 6,000,000 仟股；發行一〇〇年 4,897,217 仟股，九十九年 4,754,580 仟股	48,972,173	15	47,545,799	16
	資本公積				
3210	股本溢價	932,814	-	932,814	1
3260	因長期股權投資採權益法計價而發生	9,421,242	3	9,287,645	3
3280	其 他	7,672	-	7,672	-
32XX	資本公積合計	10,361,728	3	10,228,131	4
	保留盈餘				
3310	法定盈餘公積	10,710,699	3	9,413,371	3
3320	特別盈餘公積	3,152,529	1	3,034,766	1
3350	未分配盈餘	13,709,450	4	14,842,096	5
33XX	保留盈餘合計	27,572,678	8	27,290,233	9
	股東權益其他項目				
3450	金融商品未實現損益	2,716,548	1	5,370,206	2
3420	累積換算調整數	2,915,415	1	(492,626)	-
3460	未實現重估增值	19,167,218	6	8,705,127	3
3430	未認為退休金成本之淨損失	(130,034)	-	(98,259)	-
3480	庫藏股票－713 仟股	(25,063)	-	-	-
34XX	股東權益其他項目合計	24,644,084	8	13,484,448	5
	母公司股東權益合計	111,550,663	34	98,548,611	34
3610	少數股權	56,859,561	17	51,499,413	17
3XXX	股東權益合計	168,410,224	51	150,048,024	51
	負債及股東權益總計	\$ 329,005,187	100	\$ 293,707,502	100

後附之附註及附表係本合併財務報表之一部分。

(參閱動業眾信聯合會計師事務所民國一〇一年三月二十九日會計師查核報告)

董事長：



經理人：



會計主管：





財務概況

遠東新世紀股份有限公司及其子公司
(原遠東紡織股份有限公司及其子公司)

合併損益表

民國一〇〇年及九十九年一月一日至十二月三十一日

單位：除每股盈餘為新台幣元外，餘係仟元

代 碼	一 〇 〇 年 度		九 十 九 年 度		
	金 額	%	金 額	%	
營業收入（附註二及三二）					
4100	\$ 159,889,095	68	\$ 130,574,982	65	
4800	63,072,609	27	56,525,310	28	
4210	-	-	449,838	-	
4510	9,415,462	4	10,679,889	6	
4600	3,184,080	1	1,974,209	1	
4000	<u>235,561,246</u>	<u>100</u>	<u>200,204,228</u>	<u>100</u>	
營業成本（附註二、九、二九及三二）					
5110	149,995,328	64	115,707,765	58	
5800	30,348,098	13	28,035,060	14	
5400	54,911	-	-	-	
5510	7,494,698	3	7,429,871	3	
5600	1,357,161	1	1,596,860	1	
5000	<u>189,250,196</u>	<u>81</u>	<u>152,769,556</u>	<u>76</u>	
	未包含已實現營建利益前之營業毛利	46,311,050	19	47,434,672	24
5930	已實現營建利益（附註二及三二）	555	-	556	-
5910	營業毛利	<u>46,311,605</u>	<u>19</u>	<u>47,435,228</u>	<u>24</u>
營業費用（附註二、二九及三二）					
6100	行銷費用	19,780,636	8	17,324,469	9
6200	管理費用	8,021,618	4	7,622,670	4
6300	研發費用	732,281	-	678,762	-
6000	營業費用合計	<u>28,534,535</u>	<u>12</u>	<u>25,625,901</u>	<u>13</u>
6900	營業利益	<u>\$ 17,777,070</u>	<u>7</u>	<u>\$ 21,809,327</u>	<u>11</u>

(接次頁)

(承前頁)

代碼	一〇〇年度			九十九年度				
	金額	%	金額	金額	%	金額		
	營業外收入及利益 (附註三二)							
7110	\$ 329,734	-	\$ 175,042			-		
7121								
	3,984,785	2	3,266,549			2		
7122	312,935	-	349,496			-		
7160	812,958	1	67,364			-		
7210	81,140	-	90,831			-		
7310	-	-	311,593			-		
7320	35,081	-	19,190			-		
7480	669,031	-	494,497			-		
7100	<u>6,225,664</u>	<u>3</u>	<u>4,774,562</u>			<u>2</u>		
	營業外費用及損失 (附註三二)							
7510	1,346,924	1	1,074,702			1		
7540	150,788	-	-			-		
7522	567,833	-	977,552			1		
7530	178,932	-	712,416			-		
7880	488,902	-	903,480			-		
7500	<u>2,733,379</u>	<u>1</u>	<u>3,668,150</u>			<u>2</u>		
7900	21,269,355	9	22,915,739			11		
8110	<u>3,594,952</u>	<u>1</u>	<u>2,986,947</u>			<u>1</u>		
9600	<u>\$ 17,674,403</u>	<u>8</u>	<u>\$ 19,928,792</u>			<u>10</u>		
	歸屬予：							
9601	\$ 11,087,496	5	\$ 12,850,170			6		
9602	6,586,907	3	7,078,622			4		
	<u>\$ 17,674,403</u>	<u>8</u>	<u>\$ 19,928,792</u>			<u>10</u>		
代碼	稅前		稅後		稅前		稅後	
	合併每股盈餘 (附註四及三十)							
9750	\$ 2.42	\$ 2.26	\$ 2.66	\$ 2.62				
9850	\$ 2.41	\$ 2.26	\$ 2.65	\$ 2.61				

後附之附註及附表係本合併財務報表之一部分。
(參閱勤業眾信聯合會計師事務所民國一〇一年三月二十九日會計師查核報告)

董事長：



經理人：



會計主管：



遠東新世紀股份有限公司及其子公司
 (原遠東紡織股份有限公司及其子公司)
 合併股東權益變動表
 民國一〇〇年及九十九年一月一日至十二月三十一日



	股本 (附註二六)		資本公積 (附註二及二六)	保 留 盈 餘	
	股數 (仟股)	金 額		法 定 公 積	特 別 公 積
九十九年初餘額	4,661,353	\$ 46,613,529	\$ 10,181,403	\$ 8,602,110	\$ 3,034,766
九十八年度盈餘分配					
法定盈餘公積	-	-	-	811,261	-
股票股利—每股 0.2 元	93,227	932,270	-	-	-
現金股利—每股 1.3 元	-	-	-	-	-
	4,754,580	47,545,799	10,181,403	9,413,371	3,034,766
九十九年度合併總純益	-	-	-	-	-
採權益法認列被投資公司之股東權益調整數	-	-	46,728	-	-
外幣長期股權投資換算調整數	-	-	-	-	-
備供出售金融資產未實現損益之變動	-	-	-	-	-
出售長期股權投資股東權益調整數	-	-	-	-	-
少數股權減少	-	-	-	-	-
九十九年底餘額	4,754,580	47,545,799	10,228,131	9,413,371	3,034,766
九十九年度盈餘分配					
法定盈餘公積	-	-	-	1,297,328	-
股票股利—每股 0.3 元	142,637	1,426,374	-	-	-
現金股利—每股 2.0 元	-	-	-	-	-
	4,897,217	48,972,173	10,228,131	10,710,699	3,034,766
一〇〇年度合併總純益	-	-	-	-	-
採權益法認列被投資公司之股東權益調整數	-	-	133,607	-	117,763
外幣長期股權投資換算調整數	-	-	-	-	-
備供出售金融資產未實現損益之變動	-	-	-	-	-
交換債交換調整股東權益	-	-	(10)	-	-
子公司持有母公司股票視為庫藏股 (713 仟股)	-	-	-	-	-
土地重估增值	-	-	-	-	-
少數股權減少	-	-	-	-	-
一〇〇年底餘額	4,897,217	\$ 48,972,173	\$ 10,361,728	\$ 10,710,699	\$ 3,152,529

單位：除每股股利為新台幣元外，餘係仟元

(附註二、二六及二八)		股東權益其他項目				庫藏股		股東權益合計	
未分配盈餘合計		金融商品之未實現(損)益	之累積調整數	換算未實現重估增值	現未認列為退休金成本之淨損失	(附註二)	及二七)	少數股權	股東權益合計
(附註二)		(附註二)	(附註二)	(附註二及十六)	(附註二)	(附註二)	(附註二)	(附註二)	(附註二)
\$ 9,672,105	\$ 21,308,981	\$ 3,276,309	\$ 2,490,010	\$ 8,721,219	(\$ 80,263)	\$ -	\$ 48,996,582	\$ 141,507,770	
(811,261)	-	-	-	-	-	-	-	-	-
(932,270)	(932,270)	-	-	-	-	-	-	-	-
(6,059,759)	(6,059,759)	-	-	-	-	-	-	(6,059,759)	
1,868,815	14,316,952	3,276,309	2,490,010	8,721,219	(80,263)	-	48,996,582	135,448,011	
12,850,170	12,850,170	-	-	-	-	-	7,078,622	19,928,792	
123,111	123,111	1,895,558	(1,214,252)	(16,092)	(17,996)	-	-	817,057	
-	-	-	(1,768,381)	-	-	-	-	(1,768,381)	
-	-	198,365	-	-	-	-	-	198,365	
-	-	(26)	(3)	-	-	-	-	(29)	
-	-	-	-	-	-	-	(4,575,791)	(4,575,791)	
14,842,096	27,290,233	5,370,206	(492,626)	8,705,127	(98,259)	-	51,499,413	150,048,024	
(1,297,328)	-	-	-	-	-	-	-	-	-
(1,426,374)	(1,426,374)	-	-	-	-	-	-	-	-
(9,509,160)	(9,509,160)	-	-	-	-	-	-	(9,509,160)	
2,609,234	16,354,699	5,370,206	(492,626)	8,705,127	(98,259)	-	51,499,413	140,538,864	
11,087,496	11,087,496	-	-	-	-	-	6,586,907	17,674,403	
12,720	130,483	(2,471,548)	2,697,436	8,905,010	(31,775)	-	-	9,363,213	
-	-	-	710,603	-	-	-	-	710,603	
-	-	(182,082)	-	-	-	-	-	(182,082)	
-	-	(28)	2	-	-	-	-	(36)	
-	-	-	-	-	-	(25,063)	-	(25,063)	
-	-	-	-	1,557,081	-	-	-	1,557,081	
-	-	-	-	-	-	-	(1,226,759)	(1,226,759)	
\$ 13,709,450	\$ 27,572,678	\$ 2,716,548	\$ 2,915,415	\$ 19,167,218	(\$ 130,034)	(\$ 25,063)	\$ 56,859,561	\$ 168,410,224	

後附之附註及附表係本合併財務報表之一部分。
(參閱勤業眾信聯合會計師事務所民國一〇一年三月二十九日會計師查核報告)

董事長：



經理人：



會計主管：





財務概況

遠東新世紀股份有限公司及其子公司
(原遠東紡織股份有限公司及其子公司)

合併現金流量表

民國一〇〇年及九十九年一月一日至十二月三十一日

單位：新台幣仟元

	一〇〇年度	九十九年度
營業活動之現金流量		
合併總純益	\$ 17,674,403	\$ 19,928,792
調整項目		
特許執照費攤銷	730,706	730,707
折舊及攤銷	15,404,812	15,757,739
提列(迴轉)存貨跌價損失	348,076	(18,047)
出售證券淨損(益)	37,537	(470,673)
提列備抵呆帳	203,244	463,918
金融資產未實現兌換損失	522	34,551
採權益法計價之長期股權投資收取之現金股利	2,701,976	2,413,961
資產減損損失	567,833	977,552
避險之衍生性金融資產遞延利益變動	(4,483)	79,770
採權益法認列之投資淨益	(3,984,785)	(3,266,549)
交換公司債處分損失(利益)	(219)	29,501
處分固定資產淨損	178,932	712,416
遞延盈益轉列租金收入	(49,622)	(53,176)
應計退休金負債	(19,948)	20,487
遞延所得稅	1,332,785	496,655
已實現營運利益	(555)	(556)
遞延費用報廢損失	3,340	-
營業資產及負債之淨變動		
交易目的金融資產	1,755,049	563,738
交易目的金融負債	247	12,959
應收票據及帳款	(6,145,283)	(3,374,751)
應收關係企業款項	(170,359)	296,558
存貨	(5,498,989)	(3,022,809)
在建工程淨額	2,066,539	(2,288,990)
待建土地	12	-
其他應收款	342,645	(331,651)
預付款項及其他流動資產	(130,718)	(555,491)
應付票據及帳款	4,145,854	5,369,113
應付關係企業款項	(293,405)	(635,291)
應付所得稅	(369,083)	644,325
應付費用	(284,400)	1,499,023
預收貨款	189,285	213,347
預收房地款	(348,894)	350,223
預收收入	751,377	454,411
預收工程款淨額	(391,142)	604,985
其他流動負債	971,237	(1,199,840)
營業活動之淨現金流入	31,714,526	36,436,907

(接次頁)

(承前頁)

	一〇〇年度	九十九年度
投資活動之現金流量		
應收關係企業款項增加	(\$ 319,149)	(\$ 68,478)
處分採權益法之長期股權投資價款	268,135	654,289
採權益法之長期股權投資增加	(2,024,867)	(1,040,707)
處分備供出售金融資產價款	3,367,040	4,205,575
備供出售金融資產增加	(3,384,194)	(2,058,337)
處分以成本衡量之金融資產價款	11,804	504,703
以成本衡量之金融資產增加	(270,000)	(30,669)
處分固定資產價款	126,710	335,254
購置固定資產	(18,167,118)	(17,896,080)
無形資產增加	(14,074)	(53,655)
取得子公司	(236,342)	(14,875,050)
預付土地款	(391,216)	-
預收土地款	-	428,577
受限制資產減少(增加)	36,197	(677,131)
存出保證金減少	10,946	5,041
遞延費用增加	(251,768)	(221,277)
其他資產增加	(126,618)	(43,078)
投資活動之淨現金流出	(21,364,514)	(30,831,023)
融資活動之現金流量		
短期借款增加(減少)	(1,585,986)	4,317,539
應付短期票券增加	2,283,001	2,102,946
應付關係企業款項(減少)增加	(147,311)	668,608
長期負債增加	6,565,073	969,442
存入保證金增加(減少)	(43,028)	(47,189)
發放現金股利、董監酬勞及員工紅利	(15,888,262)	(11,523,112)
現金增資	1,535,090	-
少數股權減少	(1,695,294)	(87,992)
其他負債減少	(105,824)	(105,905)
融資活動之淨現金流出	(9,082,541)	(3,705,663)
匯率影響數	(105,309)	(1,435,875)
現金及約當現金增加數	\$ 1,162,162	\$ 464,346
子公司首次併入影響數	912,597	4,649,779
年初現金及約當現金餘額	26,256,123	21,141,998
年底現金及約當現金餘額	\$ 28,330,882	\$ 26,256,123
現金流量資訊之補充揭露		
當年度支付利息	\$ 1,436,734	\$ 1,031,805
減：資本化利息	89,305	76,760
不含資本化利息之當年度支付利息	\$ 1,347,429	\$ 955,045
支付所得稅	\$ 2,696,896	\$ 1,893,735
不影響現金流量之融資活動		
一年內到期之長期付息負債	\$ 2,525,144	\$ 4,995,272
土地重估增值總額	\$ 11,843,257	\$ -
減：土地增值稅準備	(2,405,988)	-
未實現重估增值	\$ 9,437,269	\$ -

(接次頁)

財務概況

(承前頁)

取得子公司補充揭露資訊：

子公司遠東網絡信息技術(上海)公司、子公司全虹企業公司及子公司遠新資通公司分別於一〇〇年四月、九十九年十一月及九十九年八月取得遠東新世紀信息技術(北京)公司 55%股權、德誼數位公司 70%股權及新世紀資通公司及其子公司 67.82%股權，取得當時資產與負債之公平價值如下：

	遠東新世紀信息 技術(北京)公司	德誼數位公司	新世紀資通公司
現金及約當現金	\$ 56,930	\$ 26,258	\$ 4,623,521
公平價值變動列入損益之金融資產－流動	-	-	1,678,379
備供出售金融資產－流動	-	-	1,573,567
持有至到期日金融資產－流動	-	-	800,000
應收票據	-	39	46,320
應收帳款－淨額	-	80,327	843,165
應收帳款－關係人淨額	-	-	175,455
其他應收款－關係人	-	-	59,128
其他金融資產－流動	-	-	1,297,860
存貨－淨額	-	141,124	122,057
預付款項	257	15,911	90,825
受限制資產－流動	-	29,000	113,991
其他流動資產	134	70,976	204,907
採權益法之長期股權投資	-	-	21,362
持有至到期日金融資產－非流動	-	-	1,007,478
以成本衡量之金融資產－非流動	-	-	4,500
固定資產－淨額	-	3,921	17,345,899
無形資產	241,046	104,660	904,000
出租資產－淨額	-	-	169,995
閒置資產－淨額	-	-	7,219
存出保證金	-	8,805	86,032
遞延費用－淨額	-	23,614	125,927
質押定存單－非流動	-	19,009	124,675
其他資產	-	-	48,357
短期銀行借款	-	(170,000)	-
應付票據	-	(5,682)	(7,349)
應付帳款	-	(53,258)	(652,829)
應付帳款－關係人	-	-	(139,915)
應付所得稅	-	(4,700)	-
應付費用	(16)	(7,865)	(727,629)
其他應付款－關係人	-	-	(197,579)
應付設備工程款	-	-	(605,343)
避險之衍生性金融負債－流動	-	-	(5,830)
預收收入	-	(20,324)	(300,887)
其他流動負債	-	(653)	(187,263)
長期借款	-	(9,470)	-
應計退休金負債	-	-	(141,043)
遞延收入	-	-	(154,930)
存入保證金－非流動	-	(970)	(29,525)
其他負債	-	(61,731)	(309,084)
小計	298,351	188,991	28,015,413
乘以當期取得股權百分比	55%	70%	67.82%
	164,093	132,292	19,000,044
商譽	\$ 57,615	\$ 9,458	\$ 275,904
支付合併他公司現金對價	\$ 221,708	\$ 141,750	\$ 19,275,948

後附之附註及附表係本合併財務報表之一部分。

(參閱勤業眾信聯合會計師事務所民國一〇一年三月二十九日會計師查核報告)

董事長：



經理人：



會計主管：



遠東新世紀股份有限公司及其子公司
(原遠東紡織股份有限公司及其子公司)

合併財務報表附註及附表

民國一〇〇及九十九年度

(除另予註明者外，金額係以新台幣仟元為單位)

一、公司沿革

遠東新世紀股份有限公司(原遠東紡織股份有限公司，母公司)設立於四十三年，主要經營之業務包括：(1)有關石油化學工業纖維原料、半成品纖維及其製品之生產及銷售；(2)聚酯瓶及聚酯薄膜之生產及銷售；(3)各種天然、人造、合成纖維紗、混紡紗及假撚絲之生產及銷售；(4)紗、絲及布匹之印染加工及銷售；(5)各種棉布、人造纖維布、合成纖維布、混紡布、毛巾及被單之生產及銷售；(6)紡織成衣及針織成衣之生產及銷售；(7)廣視角膜、抗眩膜及抗反射膜等光學補償膜材料之生產及銷售及(8)有關進出口貿易及代理業務。母公司股票於台灣證券交易所上市，自八十八年十月十九日起，母公司部分已發行之股票以存託憑證方式於盧森堡交易所上市。母公司於九十八年十月十三日經股東臨時會決議通過更改公司名稱為「遠東新世紀股份有限公司」，原公司股票簡稱「遠紡」更名為「遠東新」。

子公司遠傳電信公司於八十六年四月十一日奉經濟部核准設立，於八十七年一月二十日起正式營運。母公司股票於九十年十二月十日於櫃檯買賣中心掛牌買賣，並自九十四年八月二十四日起，於台灣證券交易所掛牌交易。主要經營行動電話、電路出租服務、網際網路服務、語音單純轉售服務及銷售手機、配件等業務。

子公司遠傳電信公司於八十六年經交通部電信總局核准，取得第一類電信事業特許執照，經營 1800 兆赫頻段全區及 900 兆赫頻段北區兩項第二代行動電話業務，年限十五年，每年按第二代行動電話服務收入之 2% 支付特許費用。另於八十八年取得第二類電信事業執照，經營網際網路服務及語音單純轉售服務等業務，年限至一〇一年十二月，每年依各項業務規定繳交特許費用。另於九十二年一月取得市內、

國內長途陸纜電路出租業務執照，年限十五年，每年按出租電路服務收入之 1% 支付特許費用。

另子公司遠傳電信公司於九十四年五月二日簡易合併遠致電信股份有限公司（以下簡稱遠致電信公司，原持股百分之百之子公司）。遠致電信公司於九十一年度競標取得第三代行動電話業務特許權，得標金為 10,169,000 仟元，帳列無形資產－特許執照費項下，九十四年一月二十四日經交通部電信總局正式核發經營第三代行動電話業務之特許執照，有效期間為自核發日起至一〇七年十二月三十一日止。嗣後子公司遠傳電信公司透過合併遠致電信公司得以經營第三代行動電話業務，並已於九十四年七月十三日正式開始營運。

子公司遠傳電信公司於九十三年設立和信電訊股份有限公司（原名遠和電信股份有限公司）（以下簡稱和信電訊公司）以進行原和信電訊股份有限公司（以下簡稱舊和信電訊公司）之股權併購，和信電訊公司透過合併舊和信電訊公司而取得經營 1800 兆赫頻段全區之第一類電信事業特許執照，年限至一〇一年，每年按第二代行動電話服務收入之 2% 支付特許費用。和信電訊公司另於八十九年九月取得市內、國內長途陸纜電路出租業務執照，年限十五年，每年按出租電路服務收入之 1% 支付特許費用。另子公司遠傳電信公司及和信電訊公司（持股百分之百之子公司）為整合雙方營業資源及提升經營效益，已於九十八年二月二十六日經雙方之董事會決議通過簡易合併案，以子公司遠傳電信公司為存續公司，和信電訊公司為消滅公司，該合併案已於九十八年八月二十八日取得 NCC 之核准，合併基準日為九十九年一月一日。

子公司遠傳電信公司於九十八年十二月二十八日由國家通訊傳播委員會（以下簡稱 NCC）核准，取得無線寬頻接取業務（WiMAX）南區特許執照並正式開始營運，年限六年，每年按 WiMAX 服務收入依得標乘數（4.18%）支付特許費用，且每年應繳金額不得低於特定金額。

子公司遠傳電信公司為產業發展趨勢及未來營運發展需要，原分別於九十九年六月十五日及九十八年六月十六日經股東會決議通過以

私募方式發行普通股予中國移動有限公司擬於台灣設立之間接持股 100% 子公司，惟因相關法令尚未許可，且即將屆滿一年，故於一〇〇年六月九日重新經股東會決議以私募方式發行不超過 444,341 仟股普通股，每股發行價格訂為 40 元，發行總金額上限為 17,773,641 仟元；惟如中國移動有限公司或遠傳電信公司依相關合約通知對方私募交割日期之通知日（含）前連續十四個營業日遠傳電信公司普通股成交量加權平均價在每股新台幣 35 元（含）至新台幣 50 元（含）之範圍外時，股東會已授權董事會得重新與中國移動有限公司依誠信原則進行協商，以同意新的私募價格；但私募價格之任何向上或向下調整（如有之），均不應超過新台幣 5 元（含），且重新訂定之每股私募價格不得低於新訂價日參考價格之七成。另本私募案將俟法令許可及取得相關主管機關核准後辦理。

子公司遠傳電信公司持有之第一類電信事業特許執照及合併和信電訊公司取得之第一類電信事業特許執照已依行動通訊業務管理規則於一〇一年二月向 NCC 申請換發特許執照，預計換發之執照有效期間為自換發執照核發日起至一〇六年六月三十日止。

子公司遠通投資公司及遠傳電信公司轉投資之遠通電收公司於九十六年八月二十二日與高公局簽訂「高速公路電子收費系統建置及營運契約」，契約期間共計十八年四個月。惟遠通電收公司於一〇〇年六月三十日電子收費分年利用率未能達到與高公局簽訂之「高速公路電子收費系統建置及營運」契約約定之一定標準，惟遠通電收公司已與高公局展開協商並提出改善方案，因而該公司管理階層認為應不致影響其正常營運。

子公司遠東資源開發公司係母公司將原屬投資事業部不動產開發等相關業務之營業價值（包括部分固定、非營業資產及農業用地等），以新設分割之方式，投資成立之子公司，正致力於下開發案之進行：

- (一) 板橋廠開發案：原母公司佔地 7.37 萬餘坪之板橋廠，正進行開發為「台北遠東通訊數位園區」。本案已於九十四年五月間與經濟部簽署「遠東通訊數位園區公共建設 BOO（興建－營運－擁有）投資契約」。為北部第一座由民間開發的通訊數位園區契約案，計劃將引進

包括通訊晶片設計、通訊零元件、電訊核心軟體、通訊應用軟體與平台、通訊協定軟體研製、通訊協定軟體研製及數位內容研製及整合等七大產業，現正進行實質建設中，第一棟通訊大樓已於九十九年八月開幕營運。

(二) 宜蘭礁溪溫泉休閒度假旅館開發案，將循「工商綜合區」開發方式，現階段正進行用地變更作業，於九十八年度取得開發許可。

截至一〇〇及九十九年底，母子公司員工人數分別為 26,372 人及 23,875 人。

一〇〇年底，母公司與子公司之投資關係、持股比例及母子公司之主要營業項目請詳附表一及二。

二、重要會計政策之彙總說明

本合併財務報表係依照證券發行人財務報告編製準則及一般公認會計原則編製。重要會計政策彙總說明如下：

(一) 合併財務報表編製準則

母公司直接或間接持有被投資公司有表決權之股份超過百分之五十者，或持股雖未達百分之五十但對該被投資公司有控制能力，即構成母子關係。母公司編製合併財務報表時，已將所有子公司納入。年度中取得子公司多數股權時，自取得對子公司之控制能力之日起，開始將子公司之收入及費用編入合併財務報表。母公司應於喪失子公司之控制能力之日起，終止將子公司之收益及費損編入合併財務報表。

編製合併財務報表時，母子公司間重要之交易及其餘額均予以銷除。

子公司遠傳電信公司及和信電訊公司為整合雙方營業資源及提升經營效益，已於九十八年二月二十六日經雙方之董事會決議通過簡易合併案，以遠傳電信公司為存續公司，和信電訊公司為消滅公司，該合併案已於九十八年八月二十八日取得國家通訊傳播委員會之核准，合併基準日為九十九年一月一日，並於九十九年一月十八日獲經濟部核准辦理變更登記。

母公司於九十九年二月向關係企業東聯化學公司購入子公司遠東石化（控股）公司股票 42,347 股，總金額為 659,422.5 仟元，因此母子公司持股比例由 87.07% 上升為 100%。

為佈局數位匯流時代，子公司遠傳電信公司透過集團整合方式促成行動網路與固定網路之服務內容合作，以期提供給消費者更完整的電信服務內容，並達成營運成本上之長期綜效，由子公司遠新資通公司於九十九年六月二十五日經董事會決議以每股 10.93 元公開收購新世紀資通公司普通股股份，於九十九年八月十六日公開收購期間屆滿時，遠新資通公司透過公開收購取得新世紀資通公司普通股 1,762,945 仟股，其中包含以 6,314,615 仟元向關係企業取得之股數計 577,732 仟股（包含遠通投資股份有限公司 312,221 仟股、遠鼎投資股份有限公司 100,694 仟股、德勤投資股份有限公司 63,000 仟股、百鼎投資股份有限公司 24,386 仟股、新勤股份有限公司 16,822 仟股、遠鼎股份有限公司 16,337 仟股、百揚投資股份有限公司 11,251 仟股、穩靜企業股份有限公司 10,945 仟股、裕通投資股份有限公司 8,800 仟股、遠銀國際租賃股份有限公司 8,000 仟股、遠東新世紀股份有限公司 2,605 仟股、亞洲投資股份有限公司 2,605 仟股及裕鼎實業股份有限公司 66 仟股）。

透過上述公開收購及加計遠傳電信公司原已持有之 695,096 仟股後，遠傳電信公司及遠新資通公司合計持有新世紀資通公司已發行股份總數之 94.56%，因而自該日起，新世紀資通公司及其子公司之收入及費用併入母公司合併財務報表。

另遠傳電信公司經由九十九年八月三十一日之董事會決議通過透過兩階段併購新世紀資通公司。第一階段先由遠新資通公司與新世紀資通公司依據企業併購法第二十九條規定進行股份轉換，換股比例為 1：1，本換股案已於九十九年十月五日分別經遠新資通公司及新世紀資通公司之股東臨時會決議通過，且以一〇〇年一月十七日為股份轉換基準日。經此股份轉換後，新世紀資通公司遂成為遠新資通公司百分之百持有之子公司，遠新資通公司之已發行股數，則由原 1,500,100 仟股增加為 2,336,604 仟股，其中遠傳電信公司持

有 2,195,196 仟股，佔遠新資通公司已發行股數之 93.95%。第二階段由遠傳電信公司與遠新資通公司進行現金合併，合併對價為每股 10.93 元，其中包含以 991,222 仟元向關係人取得之股數計 90,688 仟股（包含德勤投資股份有限公司 64,225 仟股、遠銀國際租賃股份有限公司 17,436 仟股、裕通投資股份有限公司 9,019 仟股及其他 8 仟股），以遠傳電信公司為存續公司，遠新資通公司為消滅公司，新世紀資通公司則成為遠傳電公司持股百分之百之子公司。上述兩階段併購案並已於九十九年十二月二十九日經國家通訊傳播委員會核准在案。

母子公司為考量多角化經營並提昇未來業務發展綜效，子公司全虹企業公司經董事會決議後於九十九年十一月三十日通過取得德誼數位公司 70% 股權，因而自該日起，將德誼數位公司及其子公司之收入及費用併入母公司合併報表。

子公司新世紀資通公司為進行資源整合以簡化公司投資架構及增加營運效率，於一〇〇年度陸續向關係人及其他股東收購數位互動行銷公司之股權，持股比由 20.63% 增加至 90.57%，並於一〇一年一月十六日與數位互動行銷公司分別經各該公司董事會同意依企業併購法第 19 條規定以現金為對價進行簡易合併，預計合併基準日為一〇一年三月三十一日，以新世紀資通公司為存續公司。

子公司遠紡工業（上海）公司於九十九年十月十二日將其全數持有 100% 之子公司上海遠化物流公司轉讓予亞東石化（上海）公司，因此子公司上海遠化物流公司成為亞東石化（上海）公司 100% 持有之子公司。

子公司遠紡工業（上海）公司於九十九年十月二十八日向子公司遠東服裝（蘇州）公司購入其全數持有 5% 之上海遠資信息技術公司，因此子公司上海遠資信息技術公司成為遠紡工業（上海）公司 100% 持有之子公司。另於一〇〇年度遠紡工業（上海）公司將子公司上海遠資信息技術公司出售予子公司遠東新世紀（中國）投資公司，因此子公司上海遠資信息技術公司成為遠東新世紀（中國）投資公司 100% 持有之子公司。

子公司遠通投資公司於一〇〇年十二月參與子公司中比控股公司現金增資，母子公司持股比例自 87.5% 上升至 92.25%。

子公司遠東網絡（上海）公司於一〇〇年四月一日取得對遠東新世紀（北京）公司之控制能力，故自該日起將遠東新世紀（北京）公司併入合併個體。

子公司 Far Eastern Polytex (Holding) Ltd. 於一〇〇年九月向子公司遠紡工業（上海）公司購入其全數持有 3.63% 之武漢遠紡新材料公司，另向子公司遠東服裝（蘇州）公司購入其全數持有之 0.17% 武漢遠紡新材料公司。

子公司全音樂公司於九十九年十月五日由子公司遠傳電信公司投資設立，主要係經營電子資訊供應服務業務。

子公司競遠科技公司及鴻邁科技公司係子公司德誼數位公司於一〇〇年設立成立，主要經營業務分別為資訊處理服務業務及電信器材之批發零售業務。

子公司宿遷遠東製衣公司於一〇〇年七月由子公司遠東服裝（蘇州）公司投資設立，主要係從事生產、加工、銷售、針織、紡織原料服裝等業務。

子公司環世聚酯（香港）公司於一〇〇年八月底由子公司百慕達遠東投資公司投資設立，並於一〇〇年十月開始正式營運，主要係從事購買、銷售化纖、絲、固聚產品及其他一般投資等業務。

子公司遠東儀化石化（揚州）公司於一〇〇年十二月由子公司 Far Eastern Polytex (Holding) Ltd. 與中國石化儀徵化纖公司於大陸地區合資設立，依該公司註冊資本額出資比率持有 60% 股權，主要係從事生產純對苯二甲酸 (PTA) 等業務。

子公司遠東紡織公司於一〇〇年十二月由母公司投資設立，主要係從事一般針織、紡織原料服裝等業務。

因遠東新世紀公司指派遠鼎公司之總經理，且任期自一〇〇年十二月二十八日起生效，遂子公司遠鼎公司及其子公司亞東電子商務公司、鼎鼎聯合行銷公司、鼎鼎大飯店公司、遠鴻電機工程公司、裕勤科技公司、遠東建築經理公司、DDIM (VIRGIN ISLANDS)

Ltd.、威京投資公司、遠鼎信息科技公司及遠迅（上海）數碼科技公司自該日起納入合併財務報表編製。

母公司之關係企業合併財務報表合併個體與本合併財務報表之合併個體相同，故不另行編製關係企業合併財務報表，惟關係企業合併財務報表應揭露之資訊均已納入本合併財務報表中揭露。

(二) 外幣交易及外幣財務報表之換算

國外營運機構外幣財務報表之換算如下：資產及負債科目均按資產負債表日之即期匯率換算；股東權益按歷史匯率換算；股利按宣告日之匯率換算；損益科目按加權平均匯率換算；外幣財務報表換算所產生之兌換差額列入換算調整數，列於股東權益之調整項目，俟國外營運機構出售或清算時併入損益計算。

非衍生性商品之外幣交易所產生之各項外幣資產、負債、收入或費用，按交易日之即期匯率折算新台幣金額入帳。外幣資產及負債實際收付結清時所產生之兌換差額，作為當期損益。

資產負債表日之外幣貨幣性資產或負債，按該日即期匯率予以調整，兌換差額列為當期損益。

資產負債表日之外幣非貨幣性資產或負債，依公平價值衡量者，按該日即期匯率調整，所產生之兌換差額，屬公平價值變動認列為股東權益調整項目者，列為股東權益調整項目；屬公平價值變動認列為當期損益者，列為當期損益。以成本衡量者，則按交易日之歷史匯率衡量。

外幣長期股權投資採權益法者，以被投資公司之外幣財務報表換算後所得之股東權益做為依據，兌換差額列入累積換算調整數，作為股東權益之調整項目。

(三) 會計估計

依照前述準則、法令及原則編製財務報表時，本公司對於備抵呆帳、存貨跌價損失、固定、出租及閒置資產折舊、資產減損損失、資產除役義務、保固責任準備、所得稅、退休金、員工紅利及董監酬勞費用等之提列，必須使用合理之估計金額，因估計涉及判斷，與實際結果可能有所差異。

(四) 資產與負債區分流動與非流動之標準

流動資產包括用途未受限制之現金或約當現金，以及主要為交易目的而持有之資產或預期於資產負債表日後一年內變現之資產；固定資產、無形資產及其他不屬於流動資產之資產為非流動資產。流動負債包括主要為交易目的而發生之負債及須於資產負債表日後一年內清償之負債，負債不屬於流動負債者為非流動負債。

惟子公司遠揚建設公司主要從事於委託營造廠商興建住宅出售及出租業務，子公司遠揚營造工程公司主要從事於工程承攬業務，該等公司之營業週期均長於一年，因是與營建及工程承攬業務相關之資產及負債，係按營業週期作為劃分流動或非流動之標準。

(五) 約當現金

約當現金係自投資日起三個月內到期之附賣回商業本票及債券，其帳面價值近似公平價值。

(六) 公平價值變動列入損益之金融商品

公平價值變動列入損益之金融商品包括交易目的之金融資產或金融負債，以及於原始認列時，指定以公平價值衡量且公平價值變動認列為損益之金融資產或金融負債。母子公司成為金融商品合約之一方時，認列金融資產或金融負債；於合約權利喪失控制時，除列金融資產；於合約規定之義務解除、取消或到期而使金融負債消滅時，除列金融負債。

原始認列時，係以公平價值加計交易成本衡量，續後評價時，以公平價值衡量且公平價值變動認列為當年度損益。投資後所收到之現金股利（含投資年度收到者）列為當年度收益。金融商品除列時，出售所得價款或支付金額與帳面價值之差額，計入當年度損益。依慣例交易購買或出售金融資產時，採用交易日會計處理。

衍生性商品未能符合避險會計者，係分類為交易目的之金融資產或金融負債。公平價值為正值時，列為金融資產；公平價值為負值時，列為金融負債。

公平價值之基礎：上市（櫃）證券係資產負債表日之收盤價，開放型基金受益憑證係資產負債表日之淨資產價值；棉花期貨、選

擇權、遠期外匯合約及無活絡市場之金融商品，係以評價方法估計公平價值。

(七) 備供出售金融資產

備供出售金融資產於原始認列時，以公平價值衡量，並加計取得之交易成本；後續評價以公平價值衡量，且其價值變動列為股東權益調整項目，累積之利益或損失於金融資產除列時，列入當期損益。依慣例交易購買或出售金融資產時，係採用交易日會計處理。

備供出售金融資產之認列或除列時點，均與公平價值變動列入損益之金融商品相同。

公平價值之基礎：上市股票係資產負債表日之收盤價；開放型基金受益憑證則係以資產負債表日之淨資產價值為其基礎。

現金股利於股東會決議日認列收益，但依據投資前淨利宣告之部分，係自投資成本減除。股票股利不列為投資收益，僅註記股數增加，並按增加後之總股數重新計算每股成本。

若有減損之客觀證據，則認列減損損失。若後續期間減損金額減少，備供出售權益商品之減損減少金額認列為股東權益調整項目。

(八) 持有至到期日金融資產

持有至到期日金融資產係以利息法之攤銷後成本衡量。原始認列時，以公平價值衡量並加計取得之交易成本，於除列、價值減損或攤銷時認列損益。依交易慣例購買或出售金融資產時，採用交易日會計處理。

若有減損之客觀證據，則認列減損損失。若續後期間減損金額減少，且明顯與認列減損後發生之事件有關，則予以迴轉並認列為當期損益，該迴轉不使帳面金額大於未認列減損情況下之攤銷後成本。

(九) 避險會計

指定且為有效避險工具之衍生性金融商品係以公平價值評價，且其價值變動依所規避之風險列為當期損益或股東權益調整項目。

符合適用避險會計之所有條件時，以互抵方式認列避險工具及被避險項目之公平價值變動所產生之損益影響數。子公司遠傳電信

公司及新世紀資通公司從事換匯換利交換合約或換匯交易契約之目的，主要係透過該交易規避外幣資產因匯率波動所產生之風險，係屬現金流量避險。其會計處理方式如下：避險工具之利益或損失屬有效避險部分，認列為股東權益調整項目，並於被避險之預期交易或該預期交易導致之資產或負債影響淨損益時，轉列為當期損益。但認列為股東權益調整項目之淨損失預期無法回收之金額，立即轉列當期損失。

(十) 以成本衡量之金融資產

無法可靠衡量公平價值之權益商品投資，包括未上市（櫃）股票、興櫃股票及國內私募基金等，以原始認列之成本衡量。股利之會計處理與備供出售金融資產相同。若有減損之客觀證據則認列減損損失，此減損金額不予迴轉。

(十一) 無活絡市場之債券投資

無活絡市場之公開報價，且具固定或可決定收取金額之債券投資，以攤銷後成本衡量，其會計處理與持有至到期金融資產相同，惟處分時點不受限制。

(十二) 應收款項之減損評估

備抵呆帳係按應收款項之收回可能性評估提列。母子公司係依據對客戶之應收款項帳齡分析及抵押品價值等因素，定期評估應收款項之收回可能性。

如附註四所述，母子公司自一〇〇年一月一日起適用財務會計準則公報第三十四號「金融商品之會計處理準則」第三次修訂條文，修訂條文將原始產生之應收款項納入適用範圍，故母子公司對於應收款項係於每一資產負債表日評估其減損跡象，當有客觀證據顯示，因應收款項原始認列後發生之單一或多項事件，致使應收款項之估計未來現金流量受影響者，該應收款項則視為已減損。客觀之減損證據可能包含：

1. 債務人發生顯著財務困難；或
2. 應收款項發生逾期之情形；或
3. 債務人很有可能倒閉或進行其他財務重整。

針對某些應收款項經個別評估未有減損後，另再以組合基礎來評估減損。應收款項組合之客觀減損證據可能包含母子公司過去收款經驗、該組合之延遲付款增加情況，以及與應收款項違約有關之可觀察全國性或區域性經濟情勢變化。

認列之減損損失金額係為該資產之帳面金額與預期未來現金流量（已反映擔保品或保證之影響）以該應收款項原始有效利率折現值之間的差額。應收款項之帳面金額係藉由備抵評價科目調降。當應收款項視為無法回收時，係沖銷備抵評價科目。原先已沖銷而後續回收之款項係貸記備抵評價科目。備抵評價科目帳面金額之變動認列為呆帳損失。

(十三) 資產減損

倘資產（主要為固定資產、無形資產、閒置資產、出租資產、特許執照費、商譽、土地使用權、遞延費用與採權益法之長期股權投資）以其相關可回收金額衡量帳面價值有重大減損時，就其減損部分認列損失。嗣後若資產可回收金額增加時，將減損損失之迴轉認列為利益，惟資產於減損損失迴轉後之帳面價值，不得超過該項資產在未認列減損損失之情況下，減除應提列攤銷後之帳面價值。已依法令規定辦理重估價者，則其減損先減少股東權益項下之未實現重估增值，不足數再認列損失；迴轉時，就原認列為損失之範圍內先認列利益，餘額再轉回未實現重估增值。

進行減損測試時，商譽係分攤到母子公司預計能享受合併綜效之各相關現金產生單位。商譽所屬現金產生單位除有跡象顯示可能減損外，每年應藉由各單位帳面價值（包含商譽）與其可回收金額之比較，進行各單位之減損測試。各單位之可回收金額若低於其帳面價值，減損損失先就已分攤至該現金產生單位之商譽，減少其帳面價值；其餘減損損失再依該現金產生單位中各資產帳面價值等比例分攤至各資產。已認列之商譽減損損失不得迴轉。

對僅具重大影響力而未具控制能力之長期股權投資，則以個別長期股權投資帳面價值（含商譽）為基礎，比較個別投資之可回收金額與帳面價值以計算該投資之減損損失。

(十四) 存 貨

存貨包括原料、物料、製成品、在製品及商品。存貨係以成本與淨變現價值孰低計價，比較成本與淨變現價值時除同類別存貨外係以個別項目為基礎。淨變現價值係指在正常情況下之估計售價減除至完工尚需投入之成本及銷售費用後之餘額。存貨成本之計算採用加權平均法。

(十五) 委託營造廠商興建之房地會計處理

子公司遠揚建設公司在建工程其採全部完工法認列損益者，預售房地產所收取之款項先列入預收房地款，俟工程完工後，就所有權移轉予客戶或已實際交屋部分，轉列當期營建收入。在建工程係以實際投入之營建用地及建造成本計算。俟工程完工後，營建用地成本按土地持分面積，建造成本則按房屋坪數，就所有權已移轉予客戶或已實際交屋部分，轉列當期營建成本，其餘則轉列待售房地。

在建工程採完工比例法認列損益者，係就預售部分依資產負債表日完工比例計算累積營建利益，大於已認列之累積營建利益部分列為當期營建利益；若小於，則該部分作為當期營建損失。當營建工程估計發生虧損時，立即認列全部損失。但如以後年度估計之損失減少時，應將其減少數沖回，列為當期之營建利益。

採完工比例法認列營建損益之工程，其在建工程係以實際投入之工程成本（包括營建用地、建造成本及資本化利息）加或減估計之營建損益計價。俟工程完工後，將已銷售部分之在建工程與相關之預收房地款沖銷；尚未銷售部分之在建工程，則轉列待售房地。

子公司遠揚建設公司待售房地及待建土地係按成本與市價孰低計價。

預售房地所發生之行銷費用先行列入遞延行銷費用，俟工程完工後，除已銷售但所有權尚未移轉客戶者外，均轉列當期費用。

(十六) 工程合約

子公司遠揚營造工程公司工程期間超過一年以上之長期工程合約係採完工比例法，按投入成本佔估計總成本之比例衡量完工程度；若工程合約總價或成本無法合理估計時，則採全部完工法。

完工比例法係依期末完工比例計算累積工程利益，減除已認列之累積利益後，作為當期工程利益；已認列之累積利益超過期末按完工比例所計算之累積利益時，其超過部分則作為當期工程損失。當工程合約估計發生虧損時，則立即認列全部之損失。但如以後年度估計損失減少時，應將其減少數沖回，作為該期之利益。以前年度完工工程依實際施工結算之工程價款追加減，於調整時作為當期工程收入或成本之調整。全部完工法係工程完工時，將預收工程款及在建工程分別轉列營建收入及營建成本。

長期工程合約之在建工程，係按實際成本加按完工比例法認列之工程利益計價；如有估計工程損失，則該項損失列為在建工程之減項。工程合約分期收取之款項帳列預收工程款，俟工程完工後與相關之在建工程沖轉。

每項長期工程合約之在建工程餘額超過預收工程款餘額時，預收工程款列為在建工程之減項，並列於流動資產項下；反之，在建工程則列為預收工程款之減項，並列於流動負債項下。

(十七) 採權益法之長期股權投資

母子公司對被投資公司持有表決權股份達百分之二十以上或具有重大影響力者，採用權益法評價。

取得股權或首次採用權益法時，先將投資成本予以分析處理，投資成本超過可辨認淨資產公平價值部分列為商譽，商譽不予攤銷。若可辨認淨資產公平價值超過投資成本，則其差額就各非流動資產（非採權益法評價之金融資產、待處分資產、遞延所得稅資產及預付退休金或其他退休給付除外）公平價值等比例減少之，仍有差額時列為非常損益。

母子公司與採權益法被投資公司順流交易所產生之利益，按持股比例予以消除；惟如母子公司對該被投資公司有控制能力，則予全部消除。母子公司與採權益法被投資公司逆流交易所產生之利益，按持股比例予以消除。

被投資公司發行新股時，若未按持股比例認購，致使投資比例發生變動，並因而使投資之股權淨值發生增減時，其增減數調整資

本公積及長期投資；前項調整如應借記資本公積，而長期投資所產生之資本公積餘額不足時，其差額借記保留盈餘。

母子公司對具重大影響力之被投資公司，因認列其虧損致使對該被投資公司之長期投資及墊款帳面餘額為負數時，除母子公司意圖繼續支持，或該被投資公司之虧損係屬短期性質，有充分證據顯示將於未來短期內回復獲利之營運外，其投資損失之認列以使對該公司投資及墊款之帳面餘額降至零為限。

與被投資公司間相互持股，係採庫藏股票法認列投資損益。

被投資公司發放股票股利時，不列為投資收益，僅註記股數增加，並按收到股票股利後之總股數，重新計算每股成本。

(十八) 固定、出租及閒置資產

固定、出租及閒置資產係按成本（或成本加重估增值）減累積折舊及累計減損計價。重大更新及改良，作為資本支出；修理及維護支出，則作為當期費用。預付設備款及未完工程支出款之資金利息，於資產達可使用狀態前，予以資本化，並列入相關資產成本中。

固定、出租及閒置資產之折舊，九十九年度母公司係採用定率遞減法提列，子公司係採用直線法提列，一〇〇年度母子公司均採用直線法（詳附註四）係依下列耐用年數計提：房屋及建築，3至55年；機器及設備，3至20年；電信設備，2至15年；電腦設備，3至10年；租賃權益改良、營運及其他設備，3至15年。固定、出租及閒置資產重估增值，係按資產重估時之剩餘耐用年數計提折舊。固定、出租及閒置資產耐用年數屆滿仍繼續使用者，依上述折舊方法按估計可繼續使用年數計提折舊。

固定、出租及閒置資產報廢或出售時，其相關成本（含重估增值）、累積折舊、累計減損及未實現重估增值均自帳上予以減除，因而產生之損益依其性質列為當期之營業外利益或損失。

閒置未使用或尚無具體使用計畫之固定資產，按淨變現價值或帳面價值較低者轉列閒置資產，並於九十五年一月一日起，依相關函令規定繼續攤提折舊。

對固定資產所估列之拆除、遷移及回復原狀之義務於取得時估列相關負債，並認列為固定資產成本。

(十九) 無形資產

特許執照費係以取得成本入帳，並自九十四年一月二十四日取得第三代行動電話業務特許執照後至執照有效期間（一〇七年十二月三十一日）內按直線法平均攤銷。

土地使用權係自取得土地使用權起，按五十年平均攤銷。

專利權及電腦軟體成本以取得成本為入帳基礎，採用直線法依其耐用年限按三年至七年攤銷。

收購子公司時，投資成本與取得股權淨值間之差額，經評估係歸屬為營業權及經銷關係者，以取得時該項資產之公平價值作為入帳基礎，帳列無形資產－其他項下。

營業權係按綜合網路業務執照剩餘有效期間以直線法攤銷；經銷關係則依預期之經銷合約期間以直線法攤銷。

(二十) 商譽

商譽係因合併或取得子公司多數股權時，因投資成本高於子公司股權淨值無法分析產生原因者列為商譽，採直線法按三至十五年平均攤銷。惟自九十五年一月一日起，依新修訂財務會計準則公報之規定，不再攤銷，但每年定期進行減損測試。

(二一) 遞延費用

子公司遠傳電信公司提供用戶端設備、門市裝潢支出及電腦系統軟體等，採直線法分別按租期、授權期間或經濟耐用年限孰短者平均攤銷。其他遞延費用係按五至七年平均攤銷。

(二二) 退休金

屬確定給付退休辦法之退休金係按精算結果認列；屬確定提撥退休辦法之退休金，係於員工提供服務之期間，將應提撥之退休金數額認列為當期費用。

確定給付退休辦法發生縮減或清償時，將縮減或清償損益列入當期之淨退休金成本

設立於中國大陸之子公司則係依當地法令規定，每月提撥薪資之一定比例，作為員工之養老金並認列為費用。其餘國內外控股投資公司則因無正式聘用之員工，故未訂定員工退休辦法。

(二三) 所得稅

所得稅係作同期間及跨期間之分攤，亦即將可減除暫時性差異、未使用以前年度虧損扣抵及未使用投資抵減之所得稅影響數認列為遞延所得稅資產，並評估其可實現性，認列備抵評價金額；應課稅暫時性差異之所得稅影響數認列為遞延所得稅負債。遞延所得稅資產或負債依其相關資產或負債之分類劃分為流動或非流動項目，無相關之資產或負債者，依預期回轉期間劃分為流動或非流動項目。

投資國外子公司或國外合資企業之長期股權投資帳面價值與課稅基礎之暫時性差異，如本公司可控制暫時性差異回轉之時間，且於可預見之未來不會回轉，其實質上係長久存在者，則不予以認列相關遞延所得稅負債或資產。惟如因環境改變，顯示部分或全部未分配盈餘將於可預見之未來予以分配時，則應就此項盈餘分配估列其相關所得稅。

因購置設備或技術、研究發展、人才培訓及股權投資等所產生之所得稅抵減，採當期認列法處理。

以前年度應付所得稅之調整，包含於當期所得稅。

依所得稅法規定計算之未分配盈餘所加徵百分之十之所得稅，列為股東會決議年度所得稅費用。

母公司與子公司遠東資源開發公司之營利事業所得稅及未分配盈餘加徵之所得稅，係採行連結稅制合併結算申報，其會計處理係以合併基礎之當年度及遞延所得稅與子公司個別之當年度及遞延所得稅彙總金額之差額，於母公司合併調整，相關之撥補及撥付金額以應收款項或應付款項科目列帳。

(二四) 庫藏股票（普通股）

子公司持有母公司股票自長期投資重分類為庫藏股票，並以○○○年底子公司帳列轉投資母公司之帳面價值為入帳基礎。

(二五) 收入之認列

收入於獲利過程全部或大部分已完成且已實現或可實現時認列，相關成本配合收入於發生時認列。電信相關收入認列方式如下：

類	別	認	列	方	式																												
行動電話、虛擬行動網路及固定網路通話服務、語音單純轉售服務、網路互連服務收入、網際網路撥接服務收入及網路電話服務		依	約	定	費	率	乘	以	通	話	、	撥	接	時	間	或	資	料	傳	輸	量	，	扣	除	折	扣	後	之	淨	額	認	列	
月租費及電路出租收入		依	應	計	基	礎	逐	月	認	列																							
預付卡及儲值卡收入		依	用	戶	實	際	通	話	量	認	列																						
手機、電話、電腦及相關配件		相	關	銷	貨	收	入	及	成	本	於	商	品	交	付	予	客	戶	時	認	列												
個人寬頻服務、企業專線及代管服務等		依	固	定	金	額	或	固	定	費	率	乘	以	通	話	時	間	或	資	料	傳	輸	於	服	務	提	供	期	間	認	列	收	入

母子公司係於貨物之所有權及顯著風險移轉予客戶時認列銷貨收入，因其獲利過程大部分已完成，且已實現或可實現。

委辦服務費收入係於用路人通過電子收費站時依約定收取之委辦服務手續費率認列為收入；平時代高公局向一般用路人收取之通行費，尚未支付予高公局前帳列於應付代收款項下；預收企業用戶通行費則係於收到款項時先帳列預收款項，嗣後再依用戶實際通行量及約定費率轉付予高公局。銷貨退回及折讓係於實際發生期間列為銷貨之減項，相關銷貨成本則列為銷貨成本之減項。

營業收入係按母子公司與客戶所協議交易對價（考量商業折扣及數量折扣後）之公平價值衡量；惟營業收入之對價為一年期以內之應收款時，其公平價值與到期值差異不大且交易量頻繁，則不按設算利率計算公平價值。

租金收入係於服務提供後，獲利過程大部分已完成，且已實現或可實現時認列。

去料加工時，加工產品之所有權及風險並未移轉，是以母公司及子公司全家福公司去料時不作銷貨處理。

(二六) 可交換公司債

可交換公司債，若持有人有權以固定價格或固定數量債券交換母公司持有之交換標的公司固定數量股份時，係以全部發行價格減除嵌入式衍生性商品公平價值後金額衡量。非屬衍生性商品之負債組成要素係以利息法（差異不大時，以直線法）之攤銷後成本衡量，相關之利息或贖回之利益及損失認列為當期損益。當公司債於到期前被持有人要求交換時，先調整帳列負債組成要素（包括公司債及分別認列之嵌入式衍生性商品）於交換時應有之帳面價值，再以前述負債組成要素帳面價值作為處分交換標的損益入帳基礎。當公司債於約定賣回期間屆滿日時，將其他嵌入式衍生性商品之公平價值認列為當期利益。

(二七) 專案促銷支出

專案促銷所支付之佣金及配合行動電話服務門號銷售所給付予經銷商之手機補貼款，帳列於行銷費用或勞務成本項下。

(二八) 政府補助

子公司遠傳電信公司收到政府補助款時，同時帳列受限制資產及遞延收入（帳列其他負債－其他）項下，嗣後依合約規定，受限制資產於補助款依約可動撥時，再行轉列現金及約當現金；遞延收入則依補助之範圍與性質於遠傳電信公司符合補助條件且可收到補助款時，再依配合原則分別處理如下：與折舊性資產有關者，按該折舊性資產之耐用年限，依折舊費用之提列比率分期認列為政府補助收入；與所得有關者，則配合相關費用之發生期間作為相關費用之減少。

(二九) 海纜使用權

海纜使用權係於特定時間內對特定海纜頻寬之不可撤銷使用權，以取得成本入帳，並依估計之耐用年數計提折舊，帳列固定資產－電信設備項下。

折舊係按直線法依十五至二十五年計提折舊。耐用年限屆滿仍繼續使用者，則就其殘值按重行估計可使用年數繼續提列折舊。

三、擬制性財務資訊

假設母子公司於一〇〇或九十九年一月一日即取得遠鼎公司、亞東電子商務公司、鼎鼎聯合行銷公司、鼎鼎大飯店公司、遠鴻電機工程公司、裕勤科技公司、遠東建築經理公司、DDIMH (VIRGIN ISLANDS) Ltd.、威京投資公司、遠鼎信息科技公司、遠迅(上海)數碼科技公司、新世紀資通公司、德誼數位公司及遠東新世紀(北京)公司多數股權，母子公司一〇〇及九十九年度經營績效之擬制性補充資訊列示如下：

單位：除每股盈餘為新台幣元外，餘係仟元

	一〇〇年度	九十九年度
營業收入	\$ 240,133,650	\$ 209,949,074
合併稅前利益	21,407,515	22,954,161
合併總純益	17,805,446	19,953,384
稅後基本每股盈餘	2.28	2.68

上述經營績效之擬制性補充資訊係僅供參考，並非全然表示倘母子公司於一〇〇或九十九年一月一日即取得遠鼎公司、亞東電子商務公司、鼎鼎聯合行銷公司、鼎鼎大飯店公司、遠鴻電機工程公司、裕勤科技公司、遠東建築經理公司、DDIM (VIRGIN ISLANDS) Ltd.、威京投資公司、遠鼎信息科技公司、遠迅(上海)數碼科技公司、新世紀資通公司、德誼數位公司及遠東新世紀(北京)公司多數股權之經營成果，亦非全然表示未來之經營成果。

四、會計變動之理由及其影響

金融商品之會計處理

母子公司自一〇〇年一月一日起採用新修訂之財務會計準則公報第三十四號「金融商品之會計處理準則」。主要之修訂包括(一)將應收租賃款之減損納入公報適用範圍；(二)修訂保險相關合約之會計準則適用規範；(三)將原始產生之放款及應收款納入公報適用範圍；(四)增訂以攤銷後成本衡量之金融資產於債務困難修改條款時之減損規範；及(五)債務條款修改時債務人之會計處理。此項會計變動，並未對一〇〇年度屬於母公司之合併總純益及每股盈餘產生重大影響。

營運部門資訊之揭露

母子公司自一〇〇年一月一日起，採用新發布之財務會計準則公報第四十一號「營運部門資訊之揭露」。該公報之規定係以管理階層制定營運事項決策時所使用之企業組成部分相關資訊為基礎，營運部門之辨識則以主要營運決策者定期複核用以分配資源予部門與評量績效之內部報告為基礎。該公報係取代財務會計準則公報第二十號「部門別財務資訊之揭露」，採用該公報僅對母子公司部門別資訊之報導方式產生改變，母子公司亦配合重編九十九年度之部門資訊。

折舊方法暨耐用年限變更

母公司經行政院金融監督管理委員會金管證審字第 1000001624 號函核准，自一〇〇年一月一日起固定資產折舊方式由原定率遞減法變更為直線法暨主要設備耐用年限由原七至十五年變更為十五年。此項會計變動使一〇〇年度屬於母公司之合併總純益增加 215,835 仟元，稅後基本每股盈餘增加 0.044 元。

五、現金及約當現金

	一〇〇年 十二月三十一日	九十九年 十二月三十一日
現金		
零用金	\$ 33,108	\$ 24,957
活期及支票存款	14,366,514	8,374,007
定期存款，年利率一〇〇年 0.1%-5.5%，九十九年 0.20%-3.15%	<u>12,118,198</u>	<u>15,402,117</u>
	<u>26,517,820</u>	<u>23,801,081</u>
約當現金		
附賣回商業本票，年收益率 九十九年 0.40%-0.48%	-	481,604
附賣回債券，年收益率一〇 〇年 0.45%-0.83%，九十九 九年 0.27%-0.38%	<u>1,729,494</u>	<u>439,145</u>
	<u>1,729,494</u>	<u>920,749</u>
全權委託投資帳戶		
—活期存款	83,568	1,494,693
—定期存款，收益率九十九 年 0.69%-0.75%	-	39,600
	<u>83,568</u>	<u>1,534,293</u>
	<u>\$ 28,330,882</u>	<u>\$ 26,256,123</u>

截至一〇〇及九十九年底，國外存款之相關資訊分別如下：

存款地點及原幣金額	一〇〇年 十二月三十一日	九十九年 十二月三十一日
比利時（一〇〇年：美金 1,141 仟元，九十九年：美金 1,379 仟元）	\$ 34,544	\$ 40,170
中國—香港（14,276 仟元港幣）	-	53,506
中國—香港（一〇〇年：美金 1 仟元，九十九年：美金 1 仟元）	30	29
美國—紐約（一〇〇年：美金 9 仟元，九十九年：美金 3 仟元）	259	101
	<u>\$ 34,833</u>	<u>\$ 93,806</u>

六、公平價值變動列入損益之金融商品—流動

母子公司分類為交易目的之金融商品相關資訊如下：

	一〇〇年 十二月三十一日	九十九年 十二月三十一日
<u>交易目的之金融資產</u>		
基金受益憑證	\$ 375,346	\$ 1,705,229
上市（櫃）公司股票	530,617	987,275
棉花期貨保證金	46,209	15,251
遠期外匯合約	2,699	2,165
	<u>\$ 954,871</u>	<u>\$ 2,709,920</u>
<u>交易目的之金融負債</u>		
交換公司債交換權	<u>\$ 4,708</u>	<u>\$ 4,461</u>

除子公司遠鼎投資公司、遠傳電信公司（於一〇〇年十月二十日中止委託）及遠通投資公司分別與亞東證券投資管理顧問公司（受託人）簽訂全權委託資產管理契約外，新世紀資通公司（於九十九年八月十六日納入合併財務報表編製，另亦於一〇〇年十月二十日中止委託）亦分別與亞東、復華、永豐、保德信、日盛及元大等六家簽訂全權委託資產管理契約。截至一〇〇及九十九年底止，各子公司全權委託受託人投資管理之資金分別計 750,000 仟元及 2,760,727 仟元，投資項目除均要求為關係企業股票以外之標的，惟子公司遠傳電信公司並要求受託人不得投資於國內電信同業（中華電信股份有限公司除外）

及其相關之衍生性商品。其中一〇〇及九十九年底保管於全權委託帳戶之銀行存款分別為 83,568 仟元及 1,534,293 仟元，帳列現金及約當現金（請參閱附註五）。

母公司於一〇〇及九十九年度從事棉花期貨交易及遠期外匯交易之目的，主要係為規避原棉價格及應收帳款匯率波動所產生之風險。母公司之原棉價格財務避險策略係以達成規避大部分市場價格風險為目的；應收帳款財務避險策略係以達成規避大部分市場匯率風險為目的，惟因相關交易文件未能符合避險會計規定之要求，故於會計處理上依規定分類為交易目的。

截至一〇〇年十二月底，母公司尚未到期之棉花期貨合約如下：

	期 貨 月 份	口 數	合 約 金 額 (仟 元)
<u>一〇〇年十二月底</u>			
棉花期貨合約	2012年3月	60	USD 3,000 /NTD 90,272

另母公司於一〇〇及九十九年度從事賣出選擇權交易及非避險性質遠期外匯交易之目的，主要係為賺取權利金及匯率變動之差價。

母公司於一〇〇及九十九年底並未有未平倉之選擇權合約。

母公司一〇〇及九十九年底尚未到期之遠期外匯合約如下：

	幣 別	到 期 期 間	合 約 金 額 (仟 元)
<u>一〇〇年十二月底</u>			
賣出遠期外匯	歐元兌美元	2012/1/30~2012/2/24	EUR9,000/USD11,702
	美元兌新台幣	2012/1/11~2012/1/30	USD9,280/NTD280,967
<u>九十九年十二月底</u>			
賣出遠期外匯	歐元兌美元	2011/1/28~2011/2/25	EUR8,000/USD10,437
	美元兌新台幣	2011/1/11~2011/3/29	USD21,400/NTD640,505

子公司百慕達遠東投資公司一〇〇及九十九年度從事遠期外匯交易之目的，除因百慕達遠東投資公司用以規避外幣負債之匯率風險外，主要係九十九年度受子公司武漢遠紡新材料公司所委託，以規避外幣投資匯率風險。

截至一〇〇年十二月底子公司百慕達遠東投資公司尚未到期之遠期外匯合約如下：

	幣 別	到 期 期 間	合 約 金 額 (仟 元)
一〇〇年十二月底 賣出遠期外匯	美元兌加幣	2012/1/20	USD1,000/CAD1,018

子公司百慕達遠東投資公司於九十九年底並未有尚未到期之遠期外匯合約。

子公司亞東石化公司一〇〇及九十九年度從事遠期外匯交易之目的，主要係規避外幣資產及負債之匯率風險。子公司亞東石化公司一〇〇及九十九年底並未有尚未到期之遠期外匯合約。

子公司遠東先進纖維公司一〇〇及九十九年度從事遠期外匯交易之目的，主要係規避外幣資產、負債之匯率風險。

截至一〇〇年十二月底子公司遠東先進纖維公司尚未到期之遠期外匯合約如下：

	幣 別	到 期 期 間	合 約 金 額 (仟 元)
一〇〇年十二月底 賣出遠期外匯	美元兌新台幣	2012/1/3	USD1,500/NTD45,428

子公司遠東先進纖維公司於九十九年底並未有尚未到期之遠期外匯合約。

子公司遠東化聚工業公司一〇〇年度從事遠期外匯交易之目的，主要係規避外幣資產、負債之匯率風險，截至一〇〇年十二月底持有尚未到期之遠期外匯合約列示如下：

	幣 別	到 期 期 間	合 約 金 額 (仟 元)
一〇〇年十二月底 賣出遠期外匯	美元兌人民幣	2012/2/21-2012/4/5	USD10,000/ RMB63,888

母公司對於九十六年度所發行之交換公司債，將嵌入式衍生性金融商品與主債務商品分別認列，並將該嵌入式選擇權等分類為以公平價值衡量且公平價值變動認列為損益之金融資產及負債。

母子公司於一〇〇及九十九年度，因交易目的之金融資產所產生之淨（損失）利益分別為（138,859）仟元及 314,991 仟元。另一〇〇

及九十九年度因交易目的之金融負債所產生之淨利益分別為 35,081 仟元及 19,190 仟元。

七、備供出售金融資產

	一〇〇年 十二月三十一日	九十九年 十二月三十一日
流 動		
開放型基金－受益憑證	\$ 1,178,595	\$ 1,236,618
私募基金－受益憑證	2,140,566	1,665,473
上市（櫃）公司股票	<u>177,295</u>	<u>471,449</u>
	<u>\$ 3,496,456</u>	<u>\$ 3,373,540</u>
非 流 動		
上市（櫃）公司股票	\$ 2,791,718	\$ 3,314,361
上市公司私募股票（附註十二）	<u>1,240,329</u>	<u>1,079,788</u>
	<u>\$ 4,032,047</u>	<u>\$ 4,394,149</u>

八、無活絡市場之債券投資

	一〇〇年 十二月三十一日	九十九年 十二月三十一日
非 流 動		
可轉換公司債投資－ Bockhold N.V.	<u>\$261,384</u>	<u>\$258,903</u>

子公司遠通投資公司於九十八年二月二十六日投資 Bockhold N.V. 所發行之可轉換公司債，發行總額歐元 6,670 仟元，到期日為一〇三年二月二十六日，票面利率為 7.5%，每半年計付息一次，發行滿三年之後，得依據轉換比例轉換成 933 股之 Bockhold N.V. 普通股，其中主債務合約帳入無活絡市場之債券投資。

九、存貨－淨額

	一〇〇年 十二月三十一日	九十九年 十二月三十一日
商 品	\$ 3,116,002	\$ 1,487,697
製 成 品	5,282,432	4,756,332
在 製 品	2,518,902	2,046,806
原 料	9,549,766	6,396,879
物 料	<u>712,514</u>	<u>582,038</u>
	<u>\$ 21,179,616</u>	<u>\$ 15,269,752</u>

一〇〇年及九十九年十二月三十一日之備抵存貨跌價損失分別為1,043,625仟元及671,660仟元。

一〇〇及九十九年度與存貨相關之銷貨成本分別為149,995,328仟元及115,707,765仟元。一〇〇年度之銷貨成本包括存貨跌價損失348,076仟元，九十九年度之銷貨成本包括存貨淨變現價值回升利益為18,047仟元，存貨淨變現價值回升利益係因存貨於特定市場之銷售價格上揚所致。

十、待建土地

	面 積 (平方公尺)	一〇〇年 十二月三十一日	九十九年 十二月三十一日
台中西屯廣明段201等地號	12,036	\$ 411,617	\$ 411,629
台北大直北安段877等地號	472	125,099	125,099
B5信義段	199	75,555	75,555
台北仁愛段732等地號	19	7,730	7,730
		<u>\$ 620,001</u>	<u>\$ 620,013</u>

十一、待售房地

	一〇〇年 十二月三十一日	九十九年 十二月三十一日
遠揚加州	\$ 1,690,502	\$ -
遠揚新站	-	30,339
	<u>\$ 1,690,502</u>	<u>\$ 30,339</u>

遠揚新站已於一〇〇年度轉列至出租資產項下。

遠揚加州已於一〇〇年度完工，故將尚未銷售部分轉列至待售房地，金額共計1,690,502仟元，截至一〇〇年十二月三十一日，相關預收房地款計990,147仟元。

十二、在建工程—減預收工程款後淨額、預收房地款及遞延行銷費用

子公司遠揚建設公司一〇〇及九十九年底之在建工程、預收房地款及遞延行銷費用（帳列其他流動資產）明細如下：

	估計工程 總 價	估計工程 總 成 本	在 建 工 程 營建用地	營建工程成本	工 程 利 益	工 程 遞 延 合 計	遞 延 行銷費用	預收房地款	比 例 %	完 工 年 度
一〇〇年十二月三十一日										
全部完工法										
板橋新板段地號(中本二)	\$	\$	<u>\$ 208,240</u>	<u>\$ 183,696</u>	\$ -	<u>\$ 391,936</u>	\$ -	\$ -		102
九十九年十二月三十一日										
全部完工法										
板橋新板段9地號(中本)	\$ -	\$ -	\$ 738,051	\$ 757,479	\$ -	\$ 1,495,530	\$ -	\$ -		101
完工比例法										
遠揚加州	9,116,210	5,216,680	<u>1,225,278</u>	<u>130,798</u>	<u>2,035,968</u>	<u>3,392,044</u>	<u>49,730</u>	<u>1,339,041</u>	70	100
合 計			<u>\$ 1,963,329</u>	<u>\$ 888,277</u>	<u>\$ 2,035,968</u>	<u>\$ 4,887,574</u>	<u>\$ 49,730</u>	<u>\$ 1,339,041</u>		

板橋中本案（商場）及中本二（商辦大樓）位於板橋新板段 9 地號之土地係與遠東百貨公司採合建分屋模式共同進行開發，以雙方之土地持份（子公司遠揚建設公司 36.07%、遠東百貨公司 63.93%）為分配基礎。

一〇〇及九十九年度利息資本化金額分別為 23,252 仟元及 40,049 仟元，資本化利率分別為 1.2191-2.1262% 及 0.4352-1.5324%。

子公司遠揚營造工程公司一〇〇及九十九年底之在建工程減預收工程款後淨額如下：

工 程 名 稱	工 程 總 價	估 計 工 程 總 成 本	在 建 工 程	預 收 工 程 款	完 工 比 例 %	預 計 完 工 年 度	已 認 列 累 積 工 程 利 益 (損 失)
<u>一〇〇年</u>							
<u>十二月三十一日</u>							
(一)完工比例法							
高雄捷運	\$ 8,119,754	\$ 7,233,088	\$ 8,033,315	\$ 7,929,278	99	101	\$ 877,800
中 本	2,568,919	2,618,919	1,536,442	1,212,435	86	101	(50,000)
板信總行	3,687,619	3,458,324	2,224,122	2,156,162	96	101	220,123
板信裝修	1,701,724	1,505,250	981,696	977,844	89	101	174,862
遠揚加州	2,836,976	2,676,392	161,862	-	97	101	155,766
五揚 C904B	3,288,552	3,227,684	2,203,013	2,146,144	67	102	40,782
五揚 C905	2,768,282	2,816,638	1,617,596	1,526,516	59	102	(48,356)
五揚 C908	2,245,789	2,328,513	1,295,062	1,252,323	59	102	(82,724)
中本(二)	1,706,781	1,706,781	640,666	168,810	38	102	-
遠東通訊園區	271,438	264,150	247,983	-	91	101	2,314
			<u>18,941,757</u>	<u>\$ 17,369,512</u>			<u>\$ 1,290,567</u>
			<u>\$ 1,572,245</u>				
<u>九十九年</u>							
<u>十二月三十一日</u>							
(一)完工比例法							
民意營區(一)	\$ 395,368	\$ 406,531	\$ 395,448	\$ 390,540	-	100	(\$ 11,163)
民意營區(二)	484,010	498,016	485,674	481,175	-	100	(14,006)
中 本	2,568,919	2,618,919	1,671,630	882,926	66	101	(50,000)
高雄捷運	7,921,849	7,105,296	7,906,252	7,658,624	99	100	808,387
板信總行	3,687,619	3,458,324	2,240,163	2,156,162	95	100	217,830
遠揚加州	2,914,631	2,798,046	1,982,944	-	70	100	37,964
板橋通訊園區	235,524	234,445	213,162	-	91	100	342
五揚 C904B	3,279,048	3,084,319	760,771	709,589	23	101	44,788
亞技停車場	166,667	162,000	154,908	146,057	93	100	4,340
			<u>15,810,952</u>	<u>12,425,073</u>			
(二)全部完工法							
新竹巨城	-	-	6,875	-	-	100	-
什 項	-	-	1,960	-	-	100	-
			<u>8,835</u>	<u>-</u>			
			<u>15,819,787</u>	<u>\$ 12,425,073</u>			<u>\$ 1,038,482</u>
			<u>\$ 3,394,714</u>				

十三、以成本衡量之金融資產－非流動

	一〇〇九年十二月三十一日		九〇九年十二月三十一日	
	金	額 持股%	金	額 持股%
未上市及未上櫃公司股票				
鼎慎投資公司	\$ 270,000	18	\$ -	-
Bockhold N.V.	223,533	13	223,533	13
漢通創業投資公司	104,713	7	104,713	7
中南紡織公司	81,405	5	81,405	5
Albert & Orient Glycol Company Ltd.	78,190	25	100,499	25
Nippon Parison Co.	66,020	10	63,547	10
大中票券	30,669	1	30,669	1
億東纖維公司	28,519	4	28,519	4
亞利預鑄工業公司	25,142	16	25,142	16
台灣證券交易所公司	22,493	-	22,493	-
亞利通運公司	16,240	10	16,240	10
全球創業投資公司	14,000	1	14,000	1
鼎漢國際工程顧問公司	13,729	18	13,729	18
海外投資顧問公司	10,000	1	10,000	1
裕元投資公司	-	-	637,577	19
高雄捷運公司	-	5	146,638	5
其他公司	36,675	-	41,447	-
	<u>1,021,328</u>		<u>1,560,151</u>	
可轉換公司債轉換權				
－Bockhold N. V.	7,895		7,895	
合計	<u>\$ 1,029,223</u>		<u>\$ 1,568,046</u>	

母子公司所持有之上述股票、私募基金及可轉換公司債轉換權投資，因無活絡市場公開報價且其公平價值無法可靠衡量，故以成本衡量。

對 Alberta & Orient Glycol Company Ltd. 有表決權股份雖達百分之二十，但對該被投資公司未具有重大影響力，故以成本衡量。

子公司百慕達遠東投資公司投資之 Kai Yuang Trust Fund 已於九十九年第一季清算完畢並退回投資款，並認列 104,675 仟元處分利益。

子公司遠揚營造工程公司及新世紀資通公司投資於高雄捷運公司係政府鼓勵 BOT 特許公司之法人股東，依 (87) 基秘字第 150 號解釋函令，特許公司俟特許期間屆滿時各項資產須無條件移轉予政府，該特許公司即告消滅，故此項投資應於特許期間內攤銷完畢。高雄捷運

公司自九十年十月底開始動工興建，特許期間至一二六年十月底止，共計三十六年，並已於九十七年四月正式營運，故應將此投資自九十七年四月起分二十九年七個月攤銷。另因高雄捷運公司營運不佳連年虧損，經母子公司評估後於一〇〇及九十九年度分別認列減損損失140,690仟元及39,046仟元。

子公司遠鼎投資公司於一〇〇年度出售裕元投資公司股份500仟股，總價款11,804仟元，另因母公司指派遠鼎公司之總經理，且任期自一〇〇年十二月二十八日起生效，故自該日起遠鼎公司納入母公司合併財務報表之編製，因而母子公司對裕元投資公司之綜合持股比例合計超過20%，因是重分類至採權益法之長期股權投資。

子公司遠鼎投資公司及開元國際投資公司所持有之上市公司遠東國際商業銀行之私募普通股，依證券交易法第四十三條之八規定受轉讓之限制。於九十九年九月三十日因無法可靠衡量其公平價值，故分類為以成本衡量之金融資產－非流動，後續因已能可靠衡量股票受限制對公平價值之影響，故已於九十九年底將其轉列為備供出售金融資產－非流動。

子公司遠通投資公司於一〇〇年十月十一日參與設立鼎慎投資公司，總金額為270,000仟元，持股比例為18%。

十四、採權益法之長期股權投資

	一〇〇年十二月三十一日		九十九年十二月三十一日	
	金額	持股%	金額	持股%
上市公司				
亞洲水泥公司	\$15,943,103	25	\$14,700,842	25
遠東百貨公司	5,557,960	20	4,918,631	19
東聯化學公司	4,847,705	26	3,259,260	23
宏遠興業公司	919,856	27	846,238	27
	<u>27,268,624</u>		<u>23,724,971</u>	
未上市及未上櫃公司				
亞東證券公司	4,726,976	46	4,942,594	46
太平洋流通投資公司	3,607,295	40	3,116,758	40
裕元投資公司（附註十三）	2,926,568	44	-	-

（接次頁）

(承前頁)

	一〇〇年十二月三十一日		九十九年十二月三十一日	
	金	額 持股 %	金	額 持股 %
遠銀國際租賃公司	\$ 2,203,436	34	\$ 2,053,266	34
亞東工業氣體公司	1,264,186	35	1,214,109	35
大聚化學纖維公司	439,925	42	458,503	42
遠鼎租賃公司	400,754	46	376,448	46
裕鼎實業公司	362,256	31	338,302	29
九龍英泥公司	353,697	49	348,189	49
科德寶遠東公司	303,259	30	303,613	30
遠百亞太開發公司	120,642	5	-	-
裕民貿易公司	73,279	47	93,904	46
馬來西亞製衣公司	45,746	38	51,038	38
Com 2B Corporation	24,953	20	25,795	20
屏訊科技公司	21,094	40	24,247	40
遠鼎公司	-	-	4,378,030	50
鼎鼎聯合行銷公司	-	-	45,806	20
鼎鼎大飯店公司	-	-	31,143	19
Cemtex Apparel Inc.	(8,538)	50	(6,787)	50
Far Eastern International Garments	(11,535)	41	(10,629)	41
	16,853,993		17,784,329	
加：長期股權投資貸餘沖轉應收款	20,073		17,416	
	<u>\$44,142,690</u>		<u>\$41,526,716</u>	

一〇〇及九十九年度對遠東百貨公司、鼎鼎聯合行銷公司、鼎鼎大飯店公司、Com2B Corporation 有表決權股份雖未超過百分之二十，但對各該被投資公司有重大影響力，故採用權益法評價。惟鼎鼎聯合行銷公司及鼎鼎大飯店公司業已於一〇〇年十二月二十八日納入合併財務報表之編製。

由於母子公司擬繼續支持 Far Eastern International Garments 及 Cemtex Apparel Inc.之營運，致使長期股權投資帳面金額產生貸方餘額（帳列其他負債－其他項下）。

因母公司指派遠鼎公司之總經理，且任期自一〇〇年十二月二十八日起生效，故自該日起遠鼎公司及其子公司鼎鼎聯合行銷公司及鼎鼎大飯店公司等納入母公司合併財務報表之編製，其原帳載權益法長期股權投資餘額業已全數沖銷。另子公司遠鼎公司因實質具有重大影響力之採權益法被投資公司遠百亞太開發公司亦併入為母子公司採權益法之長期股權投資。

子公司遠鼎投資公司、遠通投資公司、開元國際投資公司及鼎元國際投資公司於九十九年度購入亞洲水泥公司股票共計 22,067 仟股，總金額為 676,173 仟元，因此持股比例由 23.85% 上升為 24.58%。

子公司遠鼎投資公司及開元國際投資公司於九十九年度出售東聯化學公司股票共計 320 仟股，處分總價款為 9,241 仟元；另子公司鼎元國際投資公司於九十九年度購入東聯化學公司股票 230 仟股，總金額為 5,780 仟元，因此持股比例由 22.74% 下降為 22.73%。另子公司遠鼎投資公司、遠通投資公司及鼎元國際投資公司於一〇〇年度購入東聯化學公司股票共計 26,930 仟股，總金額為 1,146,920 仟元，因此持股比例由 22.73% 上升為 26.08%。

子公司遠通投資公司、開元國際投資公司及鼎元國際投資公司於九十九年度購入遠東百貨公司股票共計 11,869 仟股，總金額為 363,048 仟元，因此持股比例由 18.04% 上升為 19.01%。子公司遠通投資公司及鼎元國際投資公司於一〇〇年度購入遠東百貨公司股票共計 12,900 仟股，總金額為 506,714 仟元；子公司開元國際投資公司及鼎元國際投資公司於一〇〇年度出售遠東百貨公司股票共計 5,698 仟股，處分總價款為 256,332 仟元，持股比例由 19.01% 上升為 19.53%。

為簡化投資架構，子公司遠鼎投資公司於九十九年度出售所持有全數聯洋石化（控股）公司股份共 20 仟股予關係企業東聯化學公司，處分總價款 645,047 仟元。惟係順流交易處分損失按期末持股比例予以遞延認列遞延借項－聯屬公司間損失（帳列其他資產－其他）2,158 仟元。

鼎鼎聯合行銷公司為充分發揮專業分工及業務獨立經營之效能，故於九十九年十二月三十一日經其股東臨時會決議將其電子商務事業淨資產 200,000 仟元分割讓與其持股 100% 之子公司亞東電子商務公司，同時進行減資 200,000 仟元，並由亞東電子商務公司發行 20,000 仟股予鼎鼎聯合行銷公司原有股東做為分割之對價，另於同日經鼎鼎聯合行銷公司之董事會決議通過以一〇〇年三月三十一日為分割暨減資基準日，分割後子公司遠傳電信公司及其子公司分別持有鼎鼎聯合行銷公司及亞東電子商務公司約 20% 及 19.95% 之股權。

子公司遠新資通公司（已於一〇〇年三月一日與遠傳電信公司合併消滅）於九十九年八月十六日公開收購期間屆滿時加計遠傳電信公司原已持有之股數已達新世紀資通公司已發行之股份總數之 94.56%，故自該日起，將新世紀資通公司及其子公司併入合併個體（詳附註一）。加計新世紀資通公司原持有鼎鼎聯合行銷公司之股份，母子公司合計對鼎鼎聯合行銷公司持股比例由 15% 上升至 20%。

採權益法計價之長期股權投資，市價相關資料彙總如下：

	一〇〇年 十二月三十一日	九十九年 十二月三十一日
上市公司股票	<u>\$44,873,377</u>	<u>\$43,765,312</u>

投資成本與股權淨值間差額，係因商譽及攤銷性資產而發生者，一〇〇及九十九年度期初餘額及本期增減金額如下，惟攤銷性資產因母子公司取得新世紀資通公司之控制力，故業已全數沖銷。

	年 初 餘 額	本 年 度 增 加	本 年 度 減 少	年 底 餘 額
<u>一〇〇年度</u>				
商 譽	<u>\$ 690,706</u>	<u>\$1,004,538</u>	<u>\$ 40,175</u>	<u>\$1,655,069</u>
<u>九十九年度</u>				
商 譽	\$ 586,438	\$ 249,703	\$ 145,435	\$ 690,706
攤銷性資產	<u>867,535</u>	<u>-</u>	<u>867,535</u>	<u>-</u>
	<u>\$1,453,973</u>	<u>\$ 249,703</u>	<u>\$1,012,970</u>	<u>\$ 690,706</u>

十五、持有至到期日金融資產－非流動

	一〇〇年 十二月三十一日	九十九年 十二月三十一日
債券投資		
亞洲水泥公司	<u>\$199,768</u>	<u>\$199,666</u>

子公司遠傳電信公司於九十八年九月以 199,540 仟元（面額計 200,000 仟元）購買亞洲水泥公司五年期公司債，其有效利率及票面利率分別為 2.004% 及 1.95%，每年九月二十二日付息。

十六、固定資產

(一) 累積折舊之明細如下：

	一〇〇年 十二月三十一日	九十九年 十二月三十一日
成 本		
房屋及建築	\$ 11,040,949	\$ 8,421,230
機器及設備	67,084,629	62,111,500
電信設備	103,141,879	95,767,272
電腦設備	19,665,214	18,408,341
租賃權益改良	2,499,295	2,399,383
營運及其他設備	<u>11,622,210</u>	<u>6,034,544</u>
	<u>215,054,176</u>	<u>193,142,270</u>
重估增值		
房屋及建築	220,407	210,536
機器及設備	165,663	165,293
營運及其他設備	<u>4,985</u>	<u>5,080</u>
	<u>391,055</u>	<u>380,909</u>
累積折舊合計	<u>\$ 215,445,231</u>	<u>\$ 193,523,179</u>

累計減損之明細如下：

	一〇〇年 十二月三十一日	九十九年 十二月三十一日
成 本		
土 地	\$ 96,557	\$ 116,175
房屋及建築	187,463	150,644
機器及設備	3,201,022	3,081,816
電信設備	2,176,101	2,189,483
電腦設備	185,960	186,035
租賃權益改良	24,167	24,701
營運及其他設備	<u>21,622</u>	<u>21,516</u>
	<u>5,892,892</u>	<u>5,770,370</u>
重估增值		
房屋及建築	<u>1,794</u>	<u>-</u>
累計減損合計	<u>\$ 5,894,686</u>	<u>\$ 5,770,370</u>

母公司依有關法令規定，對固定資產及出租資產，於七十二年辦理土地以外資產重估，另於八十三年辦理土地重估。母子公司於一〇〇年度辦理土地重估，重估總額為 11,843,257 仟元，扣除土地增值稅準備 2,405,988 仟元後重估淨額為 9,437,269 仟元。重估增值

一方面以重估增值增加固定資產及出租資產，另一方面分別增加土地增值稅準備及未實現重估增值。

母公司與亞洲水泥公司於七十八年三月三十一日將共有座落於敦化南路之土地（面積合計 10,729 平方公尺，各持分二分之一），設定三十年地上權（不含建造期間）予遠鼎公司，由遠鼎公司出資興建多用途之綜合大樓，遠鼎公司不支付地租，但須將其出資完成之大樓分別按 12%、12%、76% 之比例登記為母公司、亞洲水泥公司及遠鼎公司所共有，作為其使用土地之對價。上述地上權期滿時，由母公司及亞洲水泥公司依上述大樓帳面價值作價，共同買受遠鼎公司之持有大樓所有權之百分之七十六。

母公司於九十二年九月二日將投資事業部之不動產開發等相關業務之帳面價值（包括部分固定、非營業資產及農業用地等），以新設分割之方式，投資成立由母公司 100% 持股之遠東資源開發公司，前段所述地上權屆滿時，由母公司及亞洲水泥公司共同買受遠鼎公司持有大樓所有權之權利，亦一併移轉予遠東資源開發公司。

子公司遠東資源開發公司於九十六年底將位於桃園縣八德市永豐段九筆地號之土地設定三十五年地上權予財團法人徐有庠先生紀念基金會，收取權利金 228,571 仟元（帳列遞延盈益），並依地上權存續期間逐年轉列租金收入。另於一〇〇年度與財團法人徐有庠先生紀念基金會簽訂不動產買賣合約，將該土地與中壢市遠東段土地出售予財團法人徐有庠先生紀念基金會，雙方議定買賣總價款為 330,473 仟元，處分利益為 273,065 仟元，另雙方同意終止原地上權設定契約，並將原設定地上權之剩餘價值抵充買賣價款，並於一〇〇年八月三十一日完成產權過戶轉讓。

子公司亞東石化公司於九十九年四月間購買桃園縣觀音鄉工業區段五小段土地、建物及機器設備共計 2,438,800 仟元，其中機器設備 152,825 仟元係預計於一年內處分，故帳列待處分非流動資產，並於一〇〇年度全數處分完畢。

一〇〇年度子公司遠東資源開發公司、遠紡工業（蘇州）公司及中比啤酒（蘇州）公司經評估後分別認列 63,165 仟元、8,730 仟元

及 58,461 仟元減損損失；九十九年度母公司、子公司遠紡工業（蘇州）公司及中比啤酒（蘇州）公司經評估後分別認列 150,000 仟元、17,141 仟元及 397,732 仟元減損損失。

一〇〇及九十九年度利息資本化金額分別為 66,053 仟元及 36,711 仟元，資本化利率分別為 0.01%-1.36%及 0.04%-2.7%。

一〇〇及九十九年度固定資產之折舊費用分別為 14,840,091 仟元及 15,165,146 仟元。

十七、商譽及營業權

(一) 商 譽

係因合併或取得子公司多數股權時，因投資成本高於子公司股權淨值無法分析發生原因者列為商譽，其中主要為子公司遠傳電信公司因合併或取得子公司多數股權時產生。

子公司遠傳電信公司及其子公司依財務會計準則公報第三十五號「資產減損之會計處理準則」之規定，將產生現金流入之最小可辨認資產群組分別劃分如下：

為提升營運績效，積極整合電信資源，故依業務分別區分為行動通訊業務、通信器材銷售業務、公眾無線上網業務及綜合網路業務等四個獨立之現金產生單位。

子公司遠傳電信公司及其子公司分別以一〇〇年及九十九年十二月三十一日為評估日，當日供上述公司營運使用之有形及無形資產帳面價值合計數分別為 69,166,301 仟元及 71,937,671 仟元。管理當局係按該等資產之使用價值評估其可回收金額，並考量其預期使用期間作為現金流量之評估依據，一〇〇年及九十九年十二月三十一日折現率分別為行動通訊業務 9.31%及 8.33%、通信器材銷售業務 7.01%及 9.71%、綜合網路業務 4.54%及 5.94%及公眾無線上網業務則皆為 10.00%。營業收入之估計係依據考量未來電信市場之產業發展及分析各業務種類預期成長趨勢，依據預期有效客戶數及銷售狀況，暨公司營運策略及目標等因素估列，管理當局相信可回收金額所依據之關鍵假設，其任何合理之可能變動將不致使其帳面價值超

過可回收金額。茲將影響各業務可回收金額評估之主要關鍵假設及決定各主要關鍵假設數值之方法說明如下：

1. 預計各項業務成長率：

- (1) 行動電話語音服務：以過去各年度實際有效客戶數及使用分鐘數為依據，並考量未來市場發展狀況，作為預估未來服務收入的基礎。
- (2) 行動電話數據服務：係以過去年度行動電話數據服務營收占行動電話服務營收之比例為依據，並考量市場與需求變動之情形做為預估的基礎。
- (3) 通信器材銷售業務：通信器材銷售係以過去年度實際銷售量及銷售金額，並考慮整體通信器材銷售市場趨勢，以預估未來銷售成長情形。
- (4) 公眾無線上網業務：以目前公眾無線上網營運模式為依據，並考量整體公眾無線上網需求及產業趨勢，據以預估該業務未來營收成長情形。
- (5) 綜合網路業務：係以過去各年度實際有效客戶數及營業額為依據，並考量整體綜合網路市場趨勢，作為預估該市場成長情形之基礎。

2. EBITDA（未計利息、稅項、折舊及攤銷前電信服務利益）佔電信服務收入之預計比率：

係以過去 EBITDA 佔總營收之比率為依據，並考量未來各項收入、成本及費用變動因素，作為未來預估的基礎。管理當局相信可回收金額所依據之關鍵假設，其任何合理之可能變動將不致使帳面價值超過可回收金額，依上述關鍵假設計算之可回收金額與評估日供營運使用資產與商譽帳面價值比較，一〇〇及九十九年度尚無資產減損之情形。

(二) 營業權（帳列其他無形資產）

子公司遠傳電信公司及其子公司依照財務會計準則公報第二十五號「企業合併－購買法之會計處理」及第三十七號「無形資產之會計處理準則」規定，應衡量收購而取得淨資產之公平價值，依取

得情形分別評估符合規範標準且具重大性之無形資產的公平價值及耐用年限，子公司遠傳電信公司及其子公司於取得新世紀資通公司、德誼數位公司及遠東新世紀（北京）公司多數股權時，分別對其所屬現金產生單位辨認並單獨列示綜合網路營業權或經銷關係或客戶關係。

十八、無形資產－特許執照費

	<u>一〇〇年度</u>	<u>九十九年度</u>
成本	\$ 10,169,000	\$ 10,169,000
<u>累計攤銷</u>		
年初餘額	4,323,349	3,592,642
攤銷費用	<u>730,706</u>	<u>730,707</u>
年底餘額	<u>5,054,055</u>	<u>4,323,349</u>
年底淨額	<u>\$ 5,114,945</u>	<u>\$ 5,845,651</u>

十九、農業用地

	<u>一〇〇年 十二月三十一日</u>	<u>九十九年 十二月三十一日</u>
成本	\$232,121	\$232,121
重估增值	<u>44,540</u>	<u>44,540</u>
	<u>\$276,661</u>	<u>\$276,661</u>

農業用地係暫以第三人名義為所有權登記，受託人已出具切結書或已辦理土地設定抵押於母公司。

二十、短期借款

	<u>一〇〇年 十二月三十一日</u>	<u>九十九年 十二月三十一日</u>
銀行信用借款，年利率一〇〇年 0.74%-9.18%，九十九年 0.01%-5.53%	\$ 26,356,424	\$ 24,639,595
銀行擔保及質抵押借款，年利率 一〇〇年 1.1%-2.6%，九十九 年 0.69%-3.90%	<u>1,015,295</u>	<u>3,994,082</u>
	<u>\$ 27,371,719</u>	<u>\$ 28,633,677</u>

子公司遠揚建設公司於九十八年十二月十七日與兆豐國際商業銀行等四間金融機構簽訂總額度為 4,000,000 仟元之聯合授信合約，依約將遠揚加州開發案之土地（新雅段 1019 等十七筆地號）設定 4,800,000 仟元之第一順位最高限額不動產抵押權予債權銀行，以擔保遠揚建設公司對債權銀行所負之債務。惟該興建案已於一〇〇年間完工，故此專案借款亦已全數清償完畢。

二一、應付短期票券

係由金融機構保證發行之商業本票，每筆票券期限均不超過一年，年貼現率一〇〇年底為 0.45%-2.18%，九十九年底為 0.17%-2.14%。

二二、預收收入

	一〇〇年 十二月三十一日	九十九年 十二月三十一日
預付型通話卡預收電信服務收入	\$ 1,085,681	\$ 1,015,973
預收通話費收入	1,408,591	700,074
其他	<u>281,933</u>	<u>266,786</u>
	<u>\$ 2,776,205</u>	<u>\$ 1,982,833</u>

子公司遠傳電信公司及新世紀資通公司為配合「電信商品（服務）禮券定型化契約應記載及不得記載事項」對於預付型通話卡及國際電話預付卡之規定，已分別與遠東國際商業銀行簽訂信託契約，由遠傳電信公司及新世紀資通公司分別將該銷售預付型通話卡及國際電話預付卡之預收款項交付信託予遠東國際商銀作為信託資產，帳列受限制資產—流動，由該行負責管理、運用及處分，專款專用以保障遠傳電信公司及新世紀資通公司所發行預付型通話卡及國際電話預付卡持卡人之權益。遠傳電信公司另提供 450,000 仟元之履約保證予和宇寬頻公司，以提供已發行及日後發行之預付型通話卡予消費者足額之履約擔保。

二三、預收工程款－減在建工程後淨額

子公司遠揚營造工程公司之預收工程款淨額明細如下：

工程名稱	工程總價	估計工程 總成本	在建工程	預收工程款	完工 比例%	預計完 工年度	已認列累積 工程(損)益
<u>一〇〇年</u>							
<u>十二月三十一日</u>							
(一)完工比例法							
二重疏洪道橋	\$ 136,551	\$ 138,799	\$ 136,528	\$ 136,551	-	101	(\$ 2,248)
南科台電	894,236	1,007,357	892,209	894,236	99	101	(113,121)
台中 C704	2,314,286	2,159,356	1,989,020	2,025,749	86	101	133,240
台中 C709A	3,271,562	2,788,031	3,079,582	3,243,068	94	101	454,519
亞醫(二)	692,381	670,244	293,658	318,561	42	101	9,297
新竹巨城	240,564	238,629	176,233	194,232	73	101	1,413
高港 CM01	4,009,524	3,914,286	<u>385,210</u>	<u>644,984</u>	10	105	<u>9,524</u>
			<u>\$6,952,440</u>	<u>7,457,381</u>			<u>\$ 492,624</u>
				<u>\$ 504,941</u>			
<u>九十九年</u>							
<u>十二月三十一日</u>							
(一)完工比例法							
二重疏洪道	\$ 136,551	\$ 138,799	\$ 136,378	\$ 136,551	-	100	(\$ 2,248)
南科台電	894,236	986,694	838,447	894,236	99	100	(92,458)
板信裝修	1,701,724	1,605,249	796,396	894,439	76	100	73,321
台中 C706	3,018,591	2,927,665	2,475,335	2,751,946	82	100	74,559
台中 C704	2,314,286	2,159,356	1,213,143	1,318,704	52	101	80,564
台中 C709A	2,965,991	2,788,031	2,168,050	2,323,024	73	101	129,910
亞醫(二)	692,381	670,244	107,041	145,317	15	101	3,320
五揚 C905	2,723,810	2,647,055	488,069	537,318	18	101	13,816
五揚 C908	2,272,381	2,202,956	370,913	466,381	16	101	11,108
中本(二)	588,571	588,571	<u>15,688</u>	<u>37,627</u>	3	101	-
			<u>\$ 8,609,460</u>	<u>9,505,543</u>			
				<u>\$ 896,083</u>			<u>\$ 291,892</u>

二四、長期負債

	一年內到期	一年後到期	合 計
<u>一〇〇年十二月三十一日</u>			
長期借款			
銀行借款	<u>\$ 646,513</u>	<u>\$33,124,195</u>	<u>\$33,770,708</u>
公司債			
不可轉換公司債	660,000	28,380,000	29,040,000
不可轉換公司債折價	-	(52,842)	(52,842)
	<u>660,000</u>	<u>28,327,158</u>	<u>28,987,158</u>
交換公司債	1,239,000	-	1,239,000
交換公司債折價	(20,369)	-	(20,369)
	<u>1,218,631</u>	-	<u>1,218,631</u>
公司債合計	<u>1,878,631</u>	<u>28,327,158</u>	<u>30,205,789</u>
	<u>\$ 2,525,144</u>	<u>\$61,451,353</u>	<u>\$63,976,497</u>

(接次頁)

(承前頁)

	一年內到期	一年後到期	合 計
<u>九十九年十二月三十一日</u>			
長期借款			
銀行借款	\$ 735,883	\$30,871,983	\$31,607,866
應付商業本票	-	1,998,117	1,998,117
長期借款合計	<u>735,883</u>	<u>32,870,100</u>	<u>33,605,983</u>
公司債			
不可轉換公司債	4,260,000	18,040,000	22,300,000
不可轉換公司債折價	(611)	(33,998)	(34,609)
	<u>4,259,389</u>	<u>18,006,002</u>	<u>22,265,391</u>
交換公司債	-	1,239,300	1,239,300
交換公司債折價	-	(49,250)	(49,250)
	<u>-</u>	<u>1,190,050</u>	<u>1,190,050</u>
公司債合計	<u>4,259,389</u>	<u>19,196,052</u>	<u>23,455,441</u>
	<u>\$ 4,995,272</u>	<u>\$52,066,152</u>	<u>\$57,061,424</u>

銀行借款

銀行借款係以新台幣或人民幣償還，每月、每季、每年分期攤還或到期一次償付不等之金額，惟基於部分借款合同，母子公司於到期時，可於融資額度內循環動用，除下述者外一〇〇年底借款之循環動用合約及借款到期日為一〇一年六月至一〇三年九月；九十九年底借款之循環動用合約及借款到期日為九十九年三月至一〇二年三月，惟部分借款基於借款合同，母子公司於到期時，可於融資額度內循環動用，年利率一〇〇及九十九年底分別為 0.76%-4.2% 及 0.65%-3.26%。

母公司於九十七年九月十二日與以華南銀行為主辦銀行之聯貸銀行團簽訂五年期之中期借款合同，合約額度計五十七億元。母公司並承諾於聯貸合約存續期間全部債務清償前，應維持年度及半年度單一財務報表之特定流動比率、負債、有形淨值比率及利息償付能力。

母公司一〇〇及九十九年度單一財務報表並未有違反上述聯合授信合約承諾事項之情事。

子公司中比（控股）公司於九十七年七月一日與以中國信託銀行為主辦銀行之聯貸銀行團簽訂五年期之中期借款合同，合約額度計美金五仟萬元。惟該中期借款合同係由子公司遠通投資公司提供擔保，因此遠通投資公司承諾於聯貸合約存續期間全部債務清償前，應維持

年度財務報表之特定流動比率、負債、有形淨值比率及利息償付能力。子公司遠通投資公司一〇〇及九十九年度單一財務報表並未有違反上述聯合授信合約承諾事項之情事。

子公司遠揚建設公司於一〇〇年三月二十二日與華南商業銀行簽訂總額度為 4,000,000 仟元之聯合授信合約，依約將中本及中本二開發案之土地（新板段二小段 9 地號）設定 4,800,000 仟元之第一順位最高限額不動產抵押權予債權銀行，以擔保遠揚建設公司對債權銀行所負之債務。其相關條款如下所示：

	授 信 額 度	授 信 期 間	利 率	償 還 辦 法
甲項	\$2,000,000	自首次動用日起 算二十年	依華南銀行定儲 利率指數加碼 0.40%再除以 0.946	於授信期間內循環動 用，前五年免還本金 第六年起每季償還本 金 30,000 仟元，餘款 於到期日一次清償
乙項	<u>2,000,000</u>	自首次動用日起 算五年	依參考利率加碼 0.433%	於授信期間內循環動 用，並於該次動用之 到期日一次全部清償
	<u>\$4,000,000</u>			

註：參考利率係指英商路透股份有限公司（Telerate）資訊螢幕 6165 頁於上午 11 時左右所顯示台灣次級市場 90 天之短期票券均價利率（Fixing rate）。

子公司亞東石化公司於九十八年十二月四日與以兆豐銀行及中國信託銀行為主辦銀行之聯貸銀行團簽訂五年期之借款合同，合約額度計 4,200,000 仟元。亞東石化公司於授信存續期間，需維持負債比率（負債／淨值）不高於某一特定比率，該比率依年度會計師財務簽證報告為計算基礎。若未符上述規定情事時，亞東石化公司應於次年十月底前辦妥現金增資、限期還款或以其他方式將負債比率降低至某一特定比率，否則應自期限屆滿之日起至辦妥補正之前一日止，就本授信已撥貸金額或本金未償還餘額，依年費率 0.2%按日計算違約金，每一個月計收一次。額度管理銀行並得視情況宣告本授信本息全部即日到期。

子公司亞東石化公司一〇〇及九十九年度之單一財務報表並未有違反上述聯合授信合約承諾事項之情事。

應付商業本票

母子公司應付商業本票年貼現率九十九年底為 1.179-1.988%，將於一年內到期。惟基於該長期借款合同，母子公司可於融資額度內循環動用。

公司債

母公司

母公司於九十六年十月三十一日發行九十六年度第一次無擔保普通公司債，發行總額為捌億元，每張票面金額壹佰萬元，發行期限為三年，到期時按債券面額一次還本，自發行日起每年單利計息，每年付息一次。新世紀資通公司及數位聯合電信公司（於九十八年三月十六日被新世紀資通公司合併解散）分別承購本公司債 600,000 仟元及 200,000 仟元。本公司債已於九十九年十月清償完畢。

母公司於九十六年十一月二十二日發行九十六年度第二次無擔保普通公司債，發行總額為貳拾億元，每張票面金額壹佰萬元，發行期限為三年，到期時按債券面額一次還本，年利率為 2.08%，自發行日起每年單利計息，每年付息一次。本公司債已於九十九年十一月清償完畢。

母公司於九十七年五月二十八日發行九十七年度第一次無擔保普通公司債，發行總額為貳拾陸億元整，每張票面金額壹佰萬元，發行期限為三年，到期時按債券面額一次還本，自發行日起每年單利計息，每年付息一次，一〇〇年五月業已清償完畢。

母公司於九十七年六月二十日發行九十七年度第二次無擔保普通公司債，發行總額為拾億元整，每張票面金額壹佰萬元，發行期限為五年，自發行日起屆滿第三、四、五年底分別償還發行總額之 30%、30%及 40%，年利率為 2.83%，自發行日起每年依發行在外餘額單利計息，每年付息一次，一〇〇年六月業已償還參億元。

母公司於九十七年七月十八日發行九十七年度第三次無擔保普通公司債，發行總額為拾貳億元整，每張票面金額壹佰萬元，發行期限為五年，自發行日起屆滿第三、四、五年底分別償還發行總額之 30%、30%及 40%，年利率為 2.95%，自發行日起每年依發行在外餘額單利計息，每年付息一次，一〇〇年七月業已償還參億陸仟萬元。

母公司於九十八年十月二十九日發行九十八年度第一次無擔保普通公司債，發行總額為參拾億元整，每張票面金額壹佰萬元，發行期限為五年，自發行日起屆滿第四、五年底分別償還發行總額之 50%，年利率為 1.85%，自發行日起，每年依發行在外餘額單利計息，每年付息一次。

母公司於九十九年五月二十七日發行九十九年度第一次無擔保普通公司債，發行總額為伍拾伍億元整，每張票面金額壹佰萬元，發行期限為五年，自發行日起屆滿第四、五年底分別償還發行總額之 50%，年利率為 1.68%，自發行日起，每年依發行在外餘額單利計息，每年付息一次。

母公司於九十九年九月十六日發行九十九年度第二次無擔保普通公司債，發行總額為陸拾億元，每張票面金額為壹佰萬元，發行期限為五年，自發行日起屆滿第四、五年底分別償還發行總額之 50%，年利率為 1.59%，自發行日起，每年依發行在外餘額單利計息，每年付息一次。

母公司於一〇〇年五月二十七日發行一〇〇年度第一次無擔保普通公司債，發行總額為參拾捌億元，每張票面金額為壹佰萬元整，發行期限五年，自發行日起屆滿第四、五年底分別償還發行總額之 50%，年利率為 1.50%，自發行日起，每年依發行在外餘額單利計息，每年付息一次。

母公司於一〇〇年九月二十九日發行一〇〇年度第二次無擔保普通公司債，發行總額為貳拾貳億元，每張票面金額為壹佰萬元整，發行期限五年，自發行日起屆滿第四、五年底分別償還發行總額之 50%，年利率為 1.55%，自發行日起，每年依發行在外餘額單利計息，每年付息一次。

可交換公司債

母公司於九十六年九月十四日發行至一〇一年九月十四日到期，總額貳拾伍億元整，票面利率 0% 之五年期無擔保交換公司債。其有效利率為 2.512%，到期時母公司依債券面額之 100% 將債券持有人所持有之本債券以現金一次償還。母公司依財務會計準則公報第三十六號之規定將該交換選擇權、收回選擇權、賣回選擇權與負債分離，並分別認列為資產及負債（附註六）。

其他發行條件

(一) 交換期間：

債權人得於本交換債發行之日起屆滿一個月之次日（九十六年十月十五日）至到期日前十日（一〇一年九月四日）止，除亞洲水泥公司向台灣證券交易所洽辦無償配股停止過戶除權公告日、現金股息停止過戶除息公告日、現金增資認股停止過戶除權公告日或減資換票停止過戶公告日前三個營業日起，至權利分派基準日止及其他依法暫停過戶期間外，得隨時向母公司請求依本公司債發行及交換辦法交換為亞洲水泥公司之普通股。

(二) 交換價格及其調整：

1. 發行時之交換價格為每股新台幣 57.88 元。
2. 本交換公司債發行後，除亞洲水泥公司所發行或私募具有普通股轉換權或認股權之各種有價證券換發普通股股份者外，遇有亞洲水泥公司已發行（或私募）之普通股股份增加時（包括但不限於現金增資、盈餘轉增資、資本公積轉增資、員工紅利轉增資、合併增資、股票分割及現金增資參與發行海外存託憑證等）；以及遇有亞洲水泥公司以低於每股時價之轉換或認股價格再發行或再私募具有普通股轉換權或認股權之各種有價證券；以及如遇亞洲水泥公司非因庫藏股註銷之減資致普通股股份減少；以及遇有亞洲水泥公司當期發放普通股現金股利占每股時價之比率若有超過 1.5% 時，交換價格依本公司債發行及交換辦法規定公式調整之，截至一〇〇年底交換價格為 40.87 元。

(三) 母公司對本交換公司債之收回權：

本交換債發行滿一個月翌日（九十六年十月十五日）起至本交換債到期前四十日（一〇一年八月五日）止，若亞洲水泥公司普通股收盤價格連續三十個營業日超過當時交換價格達百分之五十者，母公司得於其後三十個營業日內，以掛號寄發一份一個月期滿之「債券收回通知書」，按債券面額以現金收回流通在外之本交換債。或若本交換債流通在外餘額低於新台幣貳億伍仟萬元（原發行總額之10%者），母公司得於其後任何時間，以掛號寄發一份一個月期滿之「債券收回通知書」，按債券面額以現金收回流通在外之本交換債。

(四) 債權持有人之賣回權：

本債券以發行滿三年（九十九年九月十四日）為債券持有人提前賣回本交換債之賣回基準日，債券持有人得要求母公司以債券面額之100%將其所持有之本交換債贖回，債券持有人已於九十九年九月十四日行使賣回權1,260,700仟元。母公司於受理賣回請求後，已於賣回基準日後五個營業日以現金贖回本債券。截至九十九年十二月三十一日該賣回權已逾期失效。

(五) 債券持有人於一〇〇年七月將面額300仟元之交換債，依交換價格43.74元，交換亞洲水泥公司之普通股6,858股。另截至一〇〇年九月三十日止，本交換公司債流通在外餘額為1,239,000仟元，皆尚未轉換為亞洲水泥公司之普通股。

子公司遠鼎投資公司

子公司遠鼎投資公司於九十四年六月十三日至十六日發行國內第二次無擔保不可轉換公司債，發行總額為二十億元，分A、B、C、D券各五億元，每張票面金額壹仟萬元，發行期限五年。到期時按債券面額一次還本，該公司債已於九十九年底到期並清償完畢。

子公司遠鼎投資公司於九十五年十月十一日發行國內第五次無擔保不可轉換公司債，發行總額為二十億元，每張票面金額壹佰萬元，發行期限五年。自發行日起屆滿第四、五年各還本二分之一，年利率為2.30%，自發行日起每年單利計息，每年付息一次，該公司債已於一〇〇年度到期清償完畢。

子公司遠鼎投資公司於九十八年八月十四日發行國內私募無擔保普通公司債，發行總額為十億元，每張票面金額壹仟萬元，發行期限三年。到期時按債券面額一次還本，年利率為 2.00%，自發行日起每年單利計息，每年付息一次。私募對象為子公司新世紀資通公司及全虹企業公司分別認購 990,000 仟元及 10,000 仟元，業已全數沖銷。

子公司遠鼎投資公司於九十九年七月十九日發行九十九年度第一次無擔保普通公司債，發行總額為貳拾億元，每張票面金額壹佰萬元，發行期限為五年，自發行日起屆滿第三、四、五年底分別償還發行總額之 30%、30%、40%，年利率為 1.62%，自發行日起每年單利計息，每年計息一次。

子公司遠鼎投資公司於一〇〇年七月二十日發行一〇〇年度第一次無擔保普通公司債，發行總額為參拾億元整，每張票面金額為壹佰萬元，發行期限為五年，自發行日起屆滿第三、四、五年底分別償還發行總額之 30%、30%、40%，年利率為 1.50%，自發行日起每年單利計息，每年付息一次。

子公司遠鼎投資公司於一〇〇年十二月十五日發行國內一〇〇年度第二次無擔保不可轉換公司債，發行總額為貳拾億元，每張票面金額壹佰萬元，發行期限五年。自發行日起屆滿第四、五年分別償還 50% 及 50%，年利率為 1.45%，自發行日起每年單利計息，每年付息一次。

二五、資產負債之到期分析

子公司遠揚建設公司及遠揚營造工程公司與營建及工程承攬業務相關之資產及負債，係按營業週期作為劃分流動或非流動之標準，相關帳列金額依預期於資產負債表日後一年內及超過一年後將回收或償付之金額，列示如下：

	一〇〇年十二月三十一日		
	一 年 內	一 年 後	合 計
<u>資 產</u>			
應收票據及帳款	\$ 189,650	\$ 172,132	\$ 361,782
應收關係企業款項	86,330	-	86,330

(接次頁)

(承前頁)

	一〇〇年十二月三十一日		
	一年內	一年後	合計
待售房地	\$ 1,690,502	\$ -	\$ 1,690,502
待建土地	-	620,001	620,001
預付土地款(註)	-	64,000	64,000
在建工程淨額	909,701	1,054,480	1,964,181
受限制資產—流動	511,765	1,163,585	1,675,350
存出保證金—流動(註)	5,240	1,566	6,806
受限制資產(帳列其他資產—其他)	-	16,000	16,000
<u>負債</u>			
應付票據及帳款	2,971,553	66,753	3,038,306
應付關係企業款項	258,247	-	258,247
應付費用	193,397	23,835	217,232
預收房地款	990,147	-	990,147
預收工程款淨額	245,167	259,774	504,941

	九十九年十二月三十一日		
	一年內	一年後	合計
<u>資產</u>			
應收票據及帳款	\$ 245,233	\$ 22,163	\$ 267,396
應收關係人款項	148,313	-	148,313
待售房地	30,339	-	30,339
在建工程淨額	5,946,872	2,335,416	8,282,288
待建土地	-	620,013	620,013
遞延行銷費用	49,730	-	49,730
預付工程款(註)	561	-	561
受限制資產—流動	175,358	1,072,824	1,248,182
存出保證金—流動(註)	1,402	6,413	7,815
<u>負債</u>			
應付票據及帳款	1,822,858	-	1,822,858
應付關係人款項	259,221	-	259,221
預收房地款	1,339,041	-	1,339,041
預收工程款淨額	430,616	465,467	896,083

註：係帳列預付款項及其他流動資產

二六、股東權益

依照法令規定，資本公積除彌補公司虧損外，不得使用，但超過票面金額發行股票所得之溢額（包括以超過面額發行普通股、因合併而發行股票之股本溢價及庫藏股票交易等）及受領贈與之所得產生之資本公積，得撥充資本，按股東原有股份之比例發給新股；其撥充股本，每年以一定比例為限。依據於一〇一年一月四日公布之公司法修訂條文，前述資本公積亦得以現金分配。因長期股權投資產生之資本公積，不得作為任何用途。

母公司章程規定，每年度決算如有盈餘，於依法繳納營利事業所得稅後，應先彌補歷年虧損，如尚有盈餘，於提列法定盈餘公積百分之十後，並依法令規定提列特別盈餘公積後，連同上年度累積未分配盈餘，作為可供分配之盈餘，惟得視業務狀況酌予保留一部分後，按下列比率分配：

股 息	60%
股東紅利	33%
員工紅利	4%
董監事酬勞	3%

上述盈餘分配案，應於次年度股東常會議決之，並列於盈餘分配年度之財務報表內。母公司股利應參酌所營事業景氣變化之特性，考量各項產品或服務所處生命週期對未來資金之需求與稅制之影響，在維持股利穩定之目標下，依母公司章程所訂比率分配之。股利之發放，除有改善財務結構及支應轉投資、產能擴充或其他重大資本支出等資金需求外，其現金股利部分原則上不低於當年度股息及股東紅利總和之百分之十。

母公司一〇〇及九十九年度應付員工紅利估列金額分別為421,266仟元及470,346仟元；應付董監酬勞估列金額分別為315,950仟元及352,759仟元。前述員工紅利及董監酬勞之估列係依公司章程之規定，以估計可分配盈餘之金額為基礎，分別按預計分配盈餘之4%及3%計算。至股東會決議日時，若金額仍有變動，則依會計估計變動處理，於股東會決議年度調整入帳。母公司管理階層決定一〇〇及九十

九年度之員工紅利發放以現金為原則，如股東會決議採股票發放員工紅利，股票紅利股數以決議分紅之金額除以股票公平價值決定，股票公平價值係以股東會決議日前一日之收盤價，並考量除權除息之影響為計算基礎。

法定盈餘公積應提撥至其餘額達公司實收股本總額時為止。法定盈餘公積得用以彌補虧損；依據於一〇一年一月四日公布之公司法修訂條文，法定盈餘公積超過實收股本總額 25% 之部分除得撥充股本外，尚得以現金分配。

母公司分別於一〇〇年六月二十四日及九十九年六月二十二日之股東常會決議九十九及九十八年度盈餘分配案及每股股利如下：

	盈 餘 分 配 案		每 股 股 利 (元)	
	九 十 九 年 度	九 十 八 年 度	九 十 九 年 度	九 十 八 年 度
提列法定盈餘公積	\$ 1,297,328	\$ 811,261		
現金股利	9,509,160	6,059,759	\$ 2.0	\$ 1.3
股票股利	<u>1,426,374</u>	<u>932,270</u>	0.3	0.2
	<u>\$12,232,862</u>	<u>\$ 7,803,290</u>		

上述九十九年度盈餘分配案中，盈餘轉增資 1,426,374 仟元業經行政院金融監督管理委員會核准，母公司董事會決議以一〇〇年八月三十一日為增資基準日，並已於一〇〇年九月十五日完成變更登記。

母公司分別於一〇〇年六月二十四日及九十九年六月二十二日之股東常會決議配發九十九及九十八年度員工紅利及董監事酬勞如下：

	九 十 九 年 度		九 十 八 年 度	
	員 工 紅 利	董 監 事 酬 勞	員 工 紅 利	董 監 事 酬 勞
股東常會決議配發金額	<u>\$470,346</u>	<u>\$352,759</u>	<u>\$300,732</u>	<u>\$225,549</u>
各年度財務報表認列金額	<u>\$470,346</u>	<u>\$352,759</u>	<u>\$300,732</u>	<u>\$225,549</u>

股東常會決議配發之員工紅利及董監事酬勞與財務報表認列之員工紅利及董監事酬勞並無差異。員工紅利係全數採現金發放。

母公司一〇一年三月二十一日董事會擬議一〇〇年度盈餘分配案及每股股利如下：

	<u>盈餘分配案</u>	<u>每股股利(元)</u>
法定盈餘公積	\$ 1,110,021	
現金股利	8,325,270	\$ 1.7
股票股利	1,469,165	0.3

有關一〇〇年度之盈餘分配案、員工分紅及董監酬勞尚待預計於一〇一年六月二十八日召開之股東會決議。

有關母公司董事會通過擬議及股東會決議之員工紅利及董監事酬勞資訊，請至台灣證券交易所之「公開資訊觀測站」查詢。

二七、庫藏股票

單位：仟股

<u>收回原因</u>	<u>年初股數</u>	<u>本年增加</u>	<u>本年註銷</u>	<u>年底股數</u>
<u>一〇〇年度</u>				
子公司持有母公司股票 自長期股權投資轉列 庫藏股票	-	-	-	<u>713</u>

子公司遠鼎公司自一〇〇年十二月二十八日起納入合併財務報表之編製（詳附註二（一）），故自該日起子公司遠鼎公司持有母公司股票作為庫藏股處理，依一〇〇年底帳面價值 25,063 仟元入帳，一〇〇年十二月三十一日此項庫藏股票股數為 713 仟股，市價為 25,063 仟元。

二八、所得稅

依據財政部九十二年二月十二日台財稅第九一四五八三九號函「營利事業依金融控股公司法第四十九條及企業併購法第四十條規定合併辦理營利事業所得稅申報處理原則」之規定，股份有限公司依企業併購法第四十條規定，因進行合併、分割或依同法第二十七條至第二十九條規定收購，而持有其本國子公司股份達已發行股份總數百分之九十，自其持有期間在一個課稅年度內滿十二個月之年度起，得選擇以該併購母公司為納稅義務人，合併申報營利事業所得稅。

母公司自九十四年度之營利事業所得稅結算申報及九十三年度未分配盈餘申報起，係與子公司遠東資源開發公司，合併辦理結算申報，並以母公司為該合併結算申報之納稅義務人。

(一) 所得稅費用構成項目如下：

	一〇〇年度	九十九年度
當年度應負擔所得稅費用	\$ 2,254,415	\$ 2,371,545
遞延所得稅	1,319,087	496,655
以前年度所得稅調整	21,142	80,807
未分配盈餘加徵 10% 所得稅	<u>308</u>	<u>37,940</u>
所得稅費用	<u>\$ 3,594,952</u>	<u>\$ 2,986,947</u>

立法院於九十九年四月通過「產業創新條例」，其中第十條規定公司得在投資於研究發展支出 15% 限度內，抵減當年度應納營利事業所得稅，並以不超過該公司當年度應納營利事業所得稅 30% 為限，該規定之施行期間自九十九年一月一日起至一〇八年十二月三十一日止。

另於九十九年五月修正所得稅法第五條條文，將營利事業所得稅稅率由百分之二十調降為百分之十七，並自九十九年度施行。

母子公司業已依此修正條文重新計算遞延所得稅資產或負債，並將所產生之差額列為遞延所得稅利益及費用。

(二) 遞延所得稅資產（負債）明細如下：

流 動	一〇〇年 十二月三十一日	九十九年 十二月三十一日
遞延所得稅資產		
呆帳超限	\$ 346,665	\$ 427,221
虧損扣抵	12,845	190,902
投資抵減	85,993	74,754
備抵存貨跌價損失	28,502	61,159
其 他	<u>45,501</u>	<u>45,943</u>
	519,506	799,979
減：備抵評價	<u>(203,240)</u>	<u>(355,185)</u>
	316,266	444,794

(接次頁)

(承前頁)

	一〇〇年 十二月三十一日	九十九年 十二月三十一日
遞延所得稅負債		
未實現兌換利益	(\$ 1,968)	(\$ 1,356)
淨遞延所得稅資產	<u>\$ 314,298</u>	<u>\$ 443,438</u>
非流動		
遞延所得稅資產		
虧損扣抵	\$ 3,446,651	\$ 2,929,792
資產減損損失	1,323,012	1,274,202
提列應計退休金負債	371,723	362,451
採權益法認列之投資損失	11,739	348,333
投資抵減	55,449	170,461
已實現長期股權投資跌價 損失	33,828	33,828
遞延盈利—銷售房地	19,834	19,928
其他	<u>117,002</u>	<u>157,520</u>
	5,379,238	5,296,515
減：備抵評價	(<u>4,463,574</u>)	(<u>3,787,540</u>)
	<u>915,664</u>	<u>1,508,975</u>
遞延所得稅淨負債		
採權益法認列之投資利益	(832,680)	(376,362)
商譽攤銷	(806,822)	(672,352)
其他	(<u>680</u>)	(<u>131</u>)
	(<u>1,640,182</u>)	(<u>1,048,845</u>)
遞延所得稅淨(負債)資產	<u>(\$ 724,518)</u>	<u>\$ 460,130</u>
帳列：		
遞延所得稅淨資產—流動	\$ 316,339	\$ 444,381
遞延所得稅淨負債—流動	(<u>2,041</u>)	(<u>943</u>)
	<u>\$ 314,298</u>	<u>\$ 443,438</u>
遞延所得稅淨資產—非流動	\$ 381,707	\$ 670,183
遞延所得稅淨負債—非流動	(<u>1,106,225</u>)	(<u>210,053</u>)
	<u>(\$ 724,518)</u>	<u>\$ 460,130</u>

(三) 截至一〇〇年底止，母子公司之所得稅抵減資訊如下：

母公司

法令依據	抵減項目	可抵減總額	尚未抵減餘額	最後抵減年度
促進產業升級條例	自動化設備	\$ 738	\$ 738	一〇二
	研究與發展支出	141,607	119,386	一〇一~一〇二
	人才培訓	5,243	5,243	一〇一~一〇二
		<u>\$ 147,588</u>	<u>\$ 125,367</u>	

數聯資安公司

法令依據	抵減項目	可抵減稅額	尚未抵減稅額	最後抵減年度
促進產業升級條例	研究發展支出	<u>\$ 1,708</u>	<u>\$ 1,708</u>	一〇一

新世紀資通公司

法令依據	抵減項目	可抵減稅額	尚未抵減餘額	最後抵減年度
促進產業升級條例	自動化設備或技術	<u>\$ 6,930</u>	<u>\$ 6,930</u>	一〇一

亞東創新發展公司

法令依據	抵減項目	可抵減稅額	尚未抵減餘額	最後抵減年度
促進產業升級條例	機器設備	<u>\$ 1,546</u>	<u>\$ 1,546</u>	一〇一

亞東石化公司

法令依據	抵減項目	可抵減稅額	尚未抵減餘額	最後抵減年度
促進產業升級條例	機器設備	<u>\$ 800</u>	<u>\$ 800</u>	一〇二

遠通電收公司

法令依據	抵減項目	可抵減稅額	尚未抵減餘額	最後抵減年度
民間參與公共建設法	營運設備或技術	\$ 4,992	\$ 4,992	一〇一
	營運設備或技術	99	99	一〇二
		<u>\$ 5,091</u>	<u>\$ 5,091</u>	

截至一〇〇年十二月三十一日止，子公司和宇寬頻公司、數位互動行銷公司、安源通訊公司、全音樂公司、新世紀資通公司、新

勤公司、新樸公司、數聯資安公司、鴻邁公司、競遠公司、亞東電子商務公司、鼎鼎聯合行銷公司、鼎鼎大飯店公司、遠鴻電機工程公司、裕勤科技公司、亞東創新發展公司、遠揚建設公司、遠通電收公司及亞東石化公司得用以抵減以後年度課稅所得之虧損扣抵稅額如下：

到 期 年 度	尚 未 抵 減 稅 額
一〇二年	\$ 378,842
一〇三年	458,620
一〇四年	313,688
一〇五年	468,670
一〇六年	353,288
一〇七年	367,232
一〇八年	844,367
一〇九年	172,380
一一〇年	81,439
一一一年	20,970
	<u>\$ 3,459,496</u>

(四) 兩稅合一、未分配盈餘及所得稅申報案經稅捐稽徵機關核定年度之相關資訊：

	母 公 司	高 雄 富 國 製 衣 公 司	亞 東 石 化 公 司	遠 東 先 進 纖 維 公 司	遠 鼎 投 資 公 司
可扣抵稅額帳戶餘額					
一〇〇年十二月三十一日	\$ 256,961	\$ 22,807	\$ 11	\$ 22,026	\$ 12,685
九十九年十二月三十一日	\$ 362,953	\$ 22,925	\$ 11	\$ 25,954	\$ 32,956
盈餘分配之稅額扣抵比率					
一〇〇年度預計	2%	41.88%	-	20.48%	0.32%
九十九年度實際	10%	44.61%	-	20.48%	15.64%
八十六年及以前未分配盈餘					
一〇〇年十二月三十一日	\$ 236,793	\$ -	\$ -	\$ -	\$ 189,735
九十九年十二月三十一日	\$ 236,793	\$ -	\$ -	\$ -	\$ 189,735
已核定年度	95	97	98	98	98

	遠 傳 電 信 公 司	遠 紡 實 業 公 司	全 家 福 公 司	霖 源 公 司	遠 誠 人 力 資 源 顧 問 公 司	遠 欣 公 司
可扣抵稅額帳戶餘額						
一〇〇年十二月三十一日	\$ 1,070,825	\$ 18,612	\$ 16,567	\$ 196	\$ 313	\$ 8,909
九十九年十二月三十一日	\$ 933,662	\$ 17,617	\$ 18,662	\$ -	\$ 444	\$ 6,808
盈餘分配之稅額扣抵比率						
一〇〇年度預計	19.65%	47.98%	21.42%	2.12%	20.48%	-
九十九年度實際	19.78%	47.99%	22.28%	-	32.99%	-
八十六年及以前未分配盈餘						
一〇〇年十二月三十一日	\$ -	\$ -	\$ -	\$ -	\$ -	\$ -
九十九年十二月三十一日	\$ -	\$ -	\$ -	\$ -	\$ -	\$ -
已核定年度	95	98	98	98	98	98

	開元國際 投資公司	鼎元國際 投資公司	遠通投資公司	安和製衣公司	遠東資源 開發公司
可扣抵稅額帳戶餘額					
一〇〇年十二月三十一日	\$ 1,460	\$ 80,206	\$ 279,311	\$ 10,091	\$ -
九十九年十二月三十一日	\$ 1,988	\$ 88,765	\$ 214,016	\$ 15,575	\$ -
盈餘分配之稅額扣抵比率					
一〇〇年度預計	0.28%	20.76%	-	3.43%	-
九十九年度實際	13.44%	20.85%	-	19.4%	-
八十六年及以前未分配盈餘					
一〇〇年十二月三十一日	\$ -	\$ -	\$ -	\$ -	\$ -
九十九年十二月三十一日	\$ -	\$ -	\$ -	\$ -	\$ -
已核定年度	98	98	97	98	95

	全虹企業公司	遠通電收公司	遠揚建設公司	遠揚營造 工程公司	新世紀資通 公司
可扣抵稅額帳戶餘額					
一〇〇年十二月三十一日	\$ 11,420	\$ 1,823	\$ 4,296	\$ 60,106	\$ 233,310
九十九年十二月三十一日	\$ 16,196	\$ 1,823	\$ 4,780	\$ 56,573	\$ 228,758
盈餘分配之稅額扣抵比率					
一〇〇年度預計	9.23%	-	0.44%	20.51%	-
九十九年度實際	4.16%	-	2.40%	20.58%	-
八十六年及以前未分配盈餘					
一〇〇年十二月三十一日	\$ -	\$ -	\$ 64,872	\$ -	\$ -
九十九年十二月三十一日	\$ -	\$ -	\$ 64,872	\$ -	\$ -
已核定年度	97	98	98	98	98

	新勤公司	新樸公司	和宇寬頻公司	德誼數位公司	明鼎公司
可扣抵稅額帳戶餘額					
一〇〇年十二月三十一日	\$ 5,391	\$ 177	\$ 3	\$ 6,445	\$ 1,158
九十九年十二月三十一日	\$ 5,391	\$ 177	\$ 3	\$ 426	\$ 1,129
盈餘分配之稅額扣抵比率					
一〇〇年度預計	-	-	-	12.84%	20.48%
九十九年度實際	-	-	-	-	33.33%
八十六年及以前未分配盈餘					
一〇〇年十二月三十一日	\$ -	\$ -	\$ -	\$ -	\$ -
九十九年十二月三十一日	\$ -	\$ -	\$ -	\$ -	\$ -
已核定年度	98	98	98	98	95

	遠鼎公司	遠鴻電腦 工程公司	鼎鼎大飯店 公司	遠東建築 經理公司	亞東電子 商務公司
可扣抵稅額帳戶餘額					
一〇〇年十二月三十一日	\$ 96,752	\$ 2,575	\$ 2	\$ 8,560	\$ -
盈餘分配之稅額扣抵比率					
一〇〇年度預計	20.68%	-	-	20.48%	-
八十六年及以前未分配盈餘					
一〇〇年十二月三十一日	\$ 1,504,660	\$ -	\$ -	\$ -	\$ -
已核定年度	98	97	97	98	-

	鼎鼎聯合 行銷公司	裕勤科技公司
可扣抵稅額帳戶餘額		
一〇〇年十二月三十一日	\$ -	\$ 3,358
盈餘分配之稅額扣抵比率		
一〇〇年度預計	-	10.40%
八十六年及以前未分配盈餘		
一〇〇年十二月三十一日	\$ -	\$ 31,652
已核定年度	99	98

遠欣公司、亞東創新發展公司、和宇寬頻公司、新世紀資通公司、新勤公司、新樸公司、遠通投資公司、遠通電收公司、遠鴻電機工程公司、鼎鼎大飯店公司及鼎鼎聯合行銷公司截至一〇〇年底止；遠欣公司、亞東創新發展公司、和宇寬頻公司、新世紀資通公司、新勤公司、新樸公司、德誼數位公司、遠通投資公司及遠通電收公司截至九十九年底止，尚無可供分配之盈餘，因是上述之股東可扣抵稅額將累積至未來盈餘分配年度時，再用以計算股東可獲配之稅額扣抵比率。

由於母子公司得分配予股東之可扣抵稅額，應以股利盈餘分配日之股東可扣抵稅額帳戶之餘額為計算基礎。因是九十九年底預計盈餘分配之稅額扣抵比率可能會因母子公司依所得稅法規定預計可能產生之各項可扣抵稅額與實際不同而須調整。

(五) 所得稅申報案件之復查情形：

子公司遠傳電信公司

截至九十五年度止之所得稅申報案件，業經稅捐稽徵機關核定。惟對九十四至九十五年度之核定內容尚有不服，因而向原機關申請復查，並已估列相關之所得稅。

子公司和信電訊公司（已於九十九年一月一日與子公司遠傳電信公司合併而消滅）

子公司和信電訊公司及舊和信電訊公司截至九十五年度止之所得稅申報案件，業經稅捐稽徵機關核定。子公司和信電訊公司對舊和信電訊公司之核定內容尚有不服，九十及九十二年度已提出訴願申請，九十三至九十五年度則已依法提出復查申請，並已估列相關之所得稅。

子公司全虹企業公司

對九十一年度之核定內容尚有不服，已向原機關申請復查，並已估列相關之所得稅。

子公司數位聯合公司（九十八年三月十六日與新世紀資通公司合併消滅）

截至九十六年度之所得稅申報案件，業經稅捐稽徵機關核定，惟對九十五及九十六年度之核定內容尚有不服，已依法提出復查申請，並已估列相關所得稅。

子公司亞東石化公司

亞東石化公司九十二年度之營利事業所得稅結算申報案件，經主管機關於九十五年二月間核定調減營業成本、營業費用、其他費用、利息支出及投資抵減－研發人員薪資等項目，致增加應納稅額 7,551 仟元及減少未來可抵減之研發支出抵減稅額 3,810 仟元。至於未分配盈餘加徵 10% 部分，為配合九十一年度結算申報案件之核定結果，乃核定應補徵稅額 6,556 仟元。亞東石化公司對上開核定調增課稅所得及調減投資抵減稅額之情事，有所不服，爰依規定提出復查申請，稅務機關已於九十七年八月十一日決定追認營業成本 5,000 仟元及運費 3,311 仟元，其餘復查駁回。亞東石化公司於九十七年九月十二日針對增加課稅所得之情事提出訴願，惟稅務機關於九十八年三月三十一日駁回訴願。亞東石化公司復於九十八年四月十日提出行政訴訟。高等行政法院於九十八年十二月二十四日判決亞東石化公司敗訴。惟亞東石化公司已於九十九年二月二十二日向最高行政法院提起上訴，於一〇〇年十二月二十九日最高行政院將台北高等行政法院原判決廢棄，並將此案件發回台北高等行政法院更審。截至一〇一年三月二十九日止，亞東石化公司尚未接獲台北高等行政法院之判決。亞東石化公司認為有勝訴希望，故未將相關應納稅額估列入帳。

亞東石化公司九十三年度之營利事業所得稅結算申報案件，經主管機關於九十六年三月間核定調減其他費用、合於獎勵規定之免稅所得、投資抵減－研發人員薪資、投資抵減－人才培訓及投資抵減稅額等項目，致增加應納稅額 268,485 仟元及減少未來可抵減之研發支出抵減稅額 3,076 仟元。亞東石化公司對上開核定調減免稅所得及投資抵減稅額之情事，有所不服，爰依規定提出復查申請，稅務

機關已於九十八年六月四日決定追認合於獎勵規定之免稅所得 905,356 仟元，其餘復查駁回，追認後本公司仍需補繳 42,146 仟元。亞東石化公司爰依規定針對調減其他費用之情事提出訴願申請，稅務機關已於九十八年十月二十七日駁回訴願。惟亞東石化公司已於九十八年十二月二十五日提出行政訴訟，於一〇〇年一月十三日台北高等行政法院判決亞東石化公司勝訴，惟稅務機關又向最高行政法院提起上訴，於一〇〇年十月十三日最高行政法院將台北高等行政法院原判決廢棄，並將此案件發回台北高等行政法院更審。截至一〇一年三月二十九日止，亞東石化公司尚未接獲台北高等行政法院之判決。亞東石化公司認為有勝訴希望，故未將應納稅額估列入帳。

亞東石化公司九十四年度之營利事業所得稅結算申報案件，經主管機關於九十七年一月間核定調減其他費用、投資抵減－研發人員薪資及投資抵減稅額等項目，致減少未來可抵減之虧損扣抵 13,122 仟元及減少未來可抵減之研發支出抵減稅額 2,859 仟元。亞東石化公司對上開核定調減未來可抵減之虧損扣抵金額及投資抵減稅額之情事，有所不服，爰依規定提出復查申請，稅務機關已於九十八年六月四日駁回復查。亞東石化公司爰依規定針對調減未來可扣抵之虧損扣抵金額之情事提出訴願申請，稅務機關已於九十八年十月二十七日駁回訴願。惟亞東石化公司已於九十八年十二月二十五日提出行政訴訟，於一〇〇年一月十三日台北高等行政法院判決本公司勝訴，惟稅務機關又向最高行政法院提起上訴，於一〇〇年十月十三日最高行政法院將台北高等行政法院原判決廢棄，並將此案件發回台北高等行政法院更審。截至一〇一年三月二十九日止，亞東石化公司尚未接獲台北高等行政法院之判決。亞東石化公司已依原台北高等行政法院判決結果調整帳列虧損扣抵遞延所得稅資產金額。

亞東石化公司九十五年度之營利事業所得稅結算申報案件，經主管機關於九十七年十一月間核定調減其他費用，致減少未來可抵減之虧損扣抵 11,984 仟元。亞東石化公司對上開核定調減未來可抵

減之虧損扣抵金額之情事，有所不服，爰依規定提出復查申請，稅務機關已於九十八年七月十五日駁回復查。亞東石化公司爰依規定針對調減未來可抵減之虧損扣抵金額之情事提出訴願申請，稅務機關已於九十八年十月二十七日駁回訴願。惟亞東石化公司已於九十八年十二月二十五日提出行政訴訟，於一〇〇年一月十三日台北高等行政法院判決亞東石化公司勝訴，惟稅務機關又向最高行政法院提起上訴，於一〇〇年十月十三日最高行政法院將台北高等行政法院原判決廢棄，並將此案件發回台北高等行政法院更審。截至一〇一年三月二十九日止，亞東石化公司尚未接獲台北高等行政法院之判決。亞東石化公司已依原台北高等行政法院判決結果調整帳列虧損扣抵遞延所得稅資產金額。

亞東石化公司九十六年度之營利事業所得稅結算申報案件，經主管機關於九十八年七月六日核定調減其他費用，致減少未來可抵減之虧損扣抵 9,716 仟元。亞東石化公司對上開核定調減未來可抵減之虧損扣抵金額之情事，有所不服，爰依規定提出復查申請，稅務機關已於九十八年十月八日駁回復查。亞東石化公司爰依規定針對調減未來可抵減之虧損扣抵金額之情事提出訴願申請，稅務機關已於九十八年十二月二十八日駁回訴願。惟亞東石化公司已於九十九年二月二十六日提出行政訴訟，於一〇〇年四月十四日台北高等行政法院判決亞東石化公司勝訴，惟稅務機關又向最高行政法院提起上訴，於一〇〇年十一月三十日最高行政法院判決亞東石化公司勝訴。亞東石化公司業已依最高行政法院判決結果調整帳列虧損扣抵遞延所得稅資產金額。

子公司安源通訊公司、和宇寬頻公司、數位互動行銷公司、遠欣公司、數聯資安公司、新勤公司、新樸公司、遠新資通公司、德誼數位公司及霖源公司，截至九十八年度止之所得稅申報案件業經稅捐稽徵機關核定，另遠新資通公司一〇〇年度之所得稅申報案件亦經稅捐稽徵機關核定。新世紀資通公司截至九十七年度止之所得稅申報案件業經稅捐稽徵機關核定。全音樂公司截至九十九年度之

所得稅之申報案件尚未經稅捐稽徵機關核定。鴻邁公司及競遠公司係於一〇〇年度設立，故尚未進行營利事業所得稅結算申報。

二九、用人、折舊及攤銷費用

	一 屬於營業成本者	〇 屬於營業費用者	年 合	度 計
用人費用				
薪資	\$ 6,328,251	\$ 5,866,523	\$ 12,194,774	
勞健保費	422,430	443,613	866,043	
退休金	201,609	281,096	482,705	
其他用人費用	334,145	359,344	693,489	
	<u>\$ 7,286,435</u>	<u>\$ 6,950,576</u>	<u>\$ 14,237,011</u>	
折 舊	<u>\$ 13,489,086</u>	<u>\$ 1,351,005</u>	<u>\$ 14,840,091</u>	
攤 銷	<u>\$ 286,232</u>	<u>\$ 187,690</u>	<u>\$ 473,922</u>	

	九 屬於營業成本者	十 屬於營業費用者	年 合	度 計
用人費用				
薪資	\$ 5,671,944	\$ 4,866,344	\$ 10,538,288	
勞健保費	410,141	361,834	771,975	
退休金	208,068	234,647	442,715	
其他用人費用	268,026	297,377	565,403	
	<u>\$ 6,558,179</u>	<u>\$ 5,760,202</u>	<u>\$ 12,318,381</u>	
折 舊	<u>\$ 13,955,613</u>	<u>\$ 1,209,533</u>	<u>\$ 15,165,146</u>	
攤 銷	<u>\$ 239,638</u>	<u>\$ 100,884</u>	<u>\$ 340,522</u>	

三十、合併每股盈餘

計算每股盈餘之分子及分母揭露如下：

	金 額 (分 子)		股 數 (分 母)	合 併 每 股 盈 餘 (元)	
	稅 前	稅 後	(仟 股)	稅 前	稅 後
<u>一〇〇年度</u>					
合併基本每股盈餘					
屬於母公司股東之本年度純益	\$ 11,861,602	\$ 11,087,496	4,897,217	<u>\$ 2.42</u>	<u>\$ 2.26</u>
加：具稀釋作用之潛在普通股之影響－員工分紅	-	-	17,865		
合併稀釋每股盈餘					
屬於母公司股東之本年度純益加潛在普通股之影響	<u>\$ 11,861,602</u>	<u>\$ 11,087,496</u>	<u>4,915,082</u>	<u>\$ 2.41</u>	<u>\$ 2.26</u>
<u>九十九年度</u>					
合併基本每股盈餘					
屬於母公司股東之本年度純益	\$ 13,009,200	\$ 12,850,170	4,897,217	<u>\$ 2.66</u>	<u>\$ 2.62</u>
加：具稀釋作用之潛在普通股之影響－員工分紅	-	-	19,125		
合併稀釋每股盈餘					
屬於母公司股東之本年度純益加潛在普通股之影響	<u>\$ 13,009,200</u>	<u>\$ 12,850,170</u>	<u>4,916,342</u>	<u>\$ 2.65</u>	<u>\$ 2.61</u>

自九十七年一月一日起，採用（九六）基秘字第○五二號函，將員工分紅及董監酬勞視為費用而非盈餘之分配。若企業得選擇以股票或現金發放員工分紅，則計算合併稀釋每股盈餘時，應假設員工分紅將採發放股票方式，並於該潛在普通股具有稀釋作用時計入加權平均流通在外股數，以合併計算稀釋每股盈餘。計算合併稀釋每股盈餘時，以該潛在普通股資產負債表日之收盤價，作為發行股數之判斷基礎。於次年度股東會決議員工分紅發放股數前計算合併稀釋每股盈餘時，亦繼續考量該等潛在普通股之稀釋作用。

因遠鼎公司係自一〇〇年十二月二十八日起納入母公司合併財務報表之編制（詳附註二（一）），該公司持有母公司股票視為母公司之庫藏股部分，對基本及稀釋每股盈餘並無影響。另假設遠鼎公司持有母公司股票不視為庫藏股票而作為投資時，擬制性基本及稀釋每股盈餘均與基本及稀釋每股盈餘相同。

計算合併每股盈餘時，無償配股之影響已列入追溯調整。因追溯調整，九十九年度稅後合併基本每股盈餘及合併稀釋每股盈餘，分別由 2.70 元及 2.69 元減少為 2.62 元及 2.61 元。

三一、員工退休金

- （一）母公司及設立於中華民國之子公司依「勞工退休金條例」之退休金制度，係屬確定提撥退休辦法，依每月員工薪資 6% 提撥至勞工保險局之個人退休金專戶。母子公司一〇〇及九十九年度認列之退休金成本分別為 340,862 仟元及 277,955 仟元。
- （二）母公司、子公司遠傳電信公司、全虹企業公司、新世紀資通公司、數聯資安公司、數位互動行銷公司、遠欣公司、亞東創新發展公司、全家福公司、遠東資源開發公司、遠誠人力資源顧問公司、高雄富國製衣公司、遠揚建設公司、遠揚營造工程公司、遠通電收公司、亞東石化公司、遠東先進纖維公司、遠鼎公司、裕勤公司、鼎鼎聯合行銷公司、遠東建築經理公司及鼎鼎大飯店公司適用「勞動基準法」之退休金制度，係屬確定給付退休辦法。每位員工之服務年資十五年以內者（含），每服務滿一年可獲得二個基數，超過十五年者

每增加一年可獲得一個基數，總計最高以四十五個基數為限。每月各公司分別按其提撥比率提撥員工退休基金，分別交由其勞工退休準備金監督委員會管理，並以各該委員會名義存入台灣銀行之專戶。

(三) 母子公司屬確定給付退休辦法之退休金相關資訊揭露如下：

1. 淨退休金成本組成項目

	一〇〇年度	九十九年度
服務成本	\$142,347	\$160,823
利息成本	156,738	147,833
退休基金資產之預期報酬	(267,569)	(224,753)
淨攤銷數額	112,564	114,349
縮減及清償利益	-	(18,236)
遞延數	<u>56</u>	<u>(53)</u>
	<u>\$144,136</u>	<u>\$179,963</u>

2. 退休基金提撥狀況與帳載應計退休金負債（退付退休金）之調節

	一〇〇年 十二月三十一日	九十九年 十二月三十一日
給付義務		
既得給付義務	\$ 3,105,094	\$ 2,625,690
非既得給付義務	<u>3,304,360</u>	<u>2,987,391</u>
累積給付義務	6,409,454	5,613,081
未來薪資增加之影響數	<u>1,155,876</u>	<u>1,510,921</u>
預計給付義務	7,565,330	7,124,002
退休基金資產公平價值	(<u>5,075,216</u>)	(<u>5,268,174</u>)
提撥狀況	2,490,114	1,855,828
未認列過渡性淨給付義務	(66,913)	(184,620)
前期服務成本未攤銷餘額	257,987	279,367
退休金損失未攤銷餘額	(691,228)	(143,919)
補列之退休金負債	109,365	70,712
帳列預付退休金	<u>35,359</u>	<u>22,751</u>
應計退休金負債	<u>\$2,134,684(註)</u>	<u>\$ 1,900,119(註)</u>

註：一〇〇及九十九年因遠新資通公司公開收購新世紀資通公司溢額沖銷均為 10,529 仟元。

	一〇〇年度	九十九年度
3. 既得給付	<u>\$ 4,194,881</u>	<u>\$ 3,634,949</u>

4. 退休金給付義務之精算假設

	一〇〇年度	九十九年度
折現率	2.00%	2.00-2.50%
未來薪資水準增加率	1.50-4.00%	1.00-3.75%
退休基金資產預期投資報酬率	2.00-6.00%	1.50-6.00%

三二、關係人交易

除已於其他附註列示者外，母子公司與關係人間重大之交易事項彙總列示於後附之關係人交易事項明細表（附表三、四及五）。

三三、質抵押之資產

下列資產業已質抵押作為短期借款、應付短期票券、關稅局進口關稅、長期付息負債、工程保固、為關係企業融資背書保證及稅務行政救濟等之押金及擔保品：

	一〇〇年 十二月三十一日	九十九年 十二月三十一日
備供出售金融資產—流動	\$ 51,667	\$ 73,152
備供出售金融資產—非流動	21,375	113,304
待建土地	612,271	612,283
在建工程	208,240	1,963,329
受限制資產—流動		
— 質押定存單	1,688,722	1,394,373
— 其他	190,191	21,391
採權益法之長期股權投資	1,574,071	2,752,588
固定資產淨額	24,639,061	22,364,602
土地使用權	499,305	592,125
非營業用資產淨額	1,499,326	1,973,080
受限制資產—非流動		
— 質押定存單	115,805	422,409
	<u>\$ 31,100,034</u>	<u>\$ 32,282,636</u>

截至一〇〇及九十九年底，母子公司將其持有子公司遠傳電信公司之股票分別為 206,024 仟股及 234,332 仟股提供作為短期借款、應付商業本票、長期負債及作為關係企業融資背書保證之擔保品。

三四、重大承諾事項及或有事項

截至一〇〇年底止，母公司與子公司之承諾事項及或有負債如下：

- (一) 母子公司已開立未使用之信用狀金額約 1,527,809 仟元。
- (二) 母子公司已訂約尚未支付之工程款及購買固定資產款項計約 5,606,096 仟元。已訂約尚未驗收之手機款計約 6,188,776 仟元。
- (三) 母公司已訂約尚未進貨之棉花採購合約款計約 408,146 仟元。
- (四) 子公司遠揚營造工程公司已簽訂之工程承包合計約 40,754,938 仟元。
- (五) 母子公司為關係企業融資之背書及保證額度：詳附表七。
- (六) 母子公司未來五年承租土地、房屋、基地台等用地之租金支出計約如下：

年	度	金額 (仟元)
	一〇一年	\$ 3,255,678
	一〇二年	3,263,137
	一〇三年	3,287,824
	一〇四年	3,355,389
	一〇五年	3,345,036

- (七) 母公司所有座落於板橋市仁愛段之土地，經台北縣政府稅捐稽徵處核定補徵八十八至九十二年之地價稅，並於九十三年十月十三日裁罰三倍罰鍰，計 252,442 仟元，母公司對此罰鍰之核定尚有不服，已於九十三年十二月二十七日提出復查申請，並於九十四年六月一日提起訴願，惟仍遭駁回，母公司已於九十四年度全數估列其他損失入帳，並於九十五年一月十八日向台北高等行政法院提出行政訴訟，惟仍敗訴，並於九十六年一月三日向最高行政法院提起上訴，經最高行政法院於九十六年五月三十一日宣判駁回後，母公司以最高行政法院適用法律有所違誤，於九十六年七月十三日向最高行政法院申請再審。然九十八年五月二十七日最高行政法院駁回再審之訴，母公司將進一步尋求可能方式爭取應有權益。母公司已於九十六年八月三十日將前述罰鍰全數繳納。
- (八) 東信電訊股份有限公司與台亞國際電信股份有限公司業於九十四年十二月二十九日經雙方董事會決議，依企業併購法第十九條規定進行合併，並訂九十五年一月一日為合併基準日，合併後存續公司為

台亞國際公司，母公司所持有原東信電訊公司之普通股股份計 11,469 仟股，依前揭董事會決議以每股 14.68 元換發現金為對價，合計收取 167,863 仟元，母公司已全數沖銷對該公司之投資，並認列處分利益 31,814 仟元。前述收購價格，母公司認為偏低，已提出異議，並進行訴訟程序中。截至財務報表出具日止，尚在台北地方法院審理中。

(九) 章民強以郭明宗等人明知林華德、李恆隆、賴永吉等具有為他人處理事務之委任信託關係，利用林華德、李恆隆、賴永吉處理內部事務機會、方法及手段，共同實行違背內部關係之職務，致生損害於章民強，而於臺灣高等法院 93 年度金上重訴字第 6 號李恆隆等涉偽造文書等案件中提起附帶民事訴訟，請求確認母公司及遠東百貨公司暨持有太平洋流通投資公司股權之子公司對於太平洋流通投資公司之股東權不存在，上述附帶民事訴訟案件業由臺灣高等法院於九十八年十月判決章民強敗訴。惟章民強不服提起上訴，經最高法院於九十九年三月二十五日撤銷原審刑事判決，依刑事訴訟法第五百一十條規定，應併就章民強上訴之附帶民事訴訟部分為同一之判決，故將該附帶民事訴訟案件併予發回臺灣高等法院審理。截至財務報表出具日止，尚在臺灣高等法院審理中。

(十) 母子公司之被投資公司太平洋流通投資公司原登記股本總額為 4,010,000 仟元，分為 401,000 仟股，每股面額為 10 元。惟經濟部於九十九年二月三日以經授商字第 09901000210 號函，撤銷其於九十一年十一月十三日、九十二年五月一日、九十四年八月八日、九十五年八月三日、九十六年六月六日及九十七年七月十六日核准太平洋流通投資公司增資發行新股、修正章程、改選董事、監察人及法人股東改派代表人為董事等變更登記事項。經撤銷變更登記後，經濟部所核發之太平洋流通投資公司變更登記表資本總額為 10,000 仟元，普通股股份為 1,000 仟股。

太平洋流通投資公司於九十九年一月二十七日向臺灣高等法院檢察署提起訴願請求撤銷發函之處分並申請停止執行。行政院訴願審議委員會以該函非行政處分，不屬訴願救濟範圍內之事項為由，

於九十九年三月九日依訴願法第 77 條第 8 款規定作成不受理之決定。太平洋流通投資公司於九十九年五月十八日向臺北高等行政法院提起行政訴訟，嗣後太平洋流通投資公司前任董事長李恆隆具狀撤回訴訟。

太平洋流通投資公司於九十九年二月十日向經濟部提起訴願請求撤銷該行政處分並申請停止執行。行政院訴願審議委員會以訴願為無理由，於九十九年五月二十日依訴願法第 79 條第 1 項規定作成訴願駁回之決定。太平洋流通投資公司於九十九年七月二十六日依行政訴訟法第四條第一項規定於法定期間內向臺北高等行政法院提起行政訴訟。嗣後太平洋流通投資公司董事長具狀撤回訴訟。

遠東百貨公司於九十九年二月二十四日向經濟部提起訴願請求撤銷該行政處分並申請停止執行。行政院訴願審議委員會以遠東百貨公司非受行政處分之人，亦非屬利害關係人，於九十九年四月十四日依訴願法第 77 條第 3 款作成訴願不受理之決定。惟遠東百貨公司於九十九年六月十五日依行政訴訟法第四條第一項規定於法定期間內向臺北高等行政法院提起行政訴訟。本案仍由臺北高等行政法院審理中。

遠東百貨公司已於九十九年七月二十七日依行政訴訟法第四條第三項規定基於利害關係人身分向臺北高等行政法院提起行政訴訟。惟臺北高等行政法院於九十九年十一月三十日以本案與遠東百貨公司於九十九年六月十五日提起之行政訟訴為同一案件，且本案不符前開法律規定而予以裁定駁回。

遠東百貨公司已於九十九年二月十日向臺北地方法院提起確認對於太平洋流通投資公司股東權存在之訴。嗣遠東百貨公司於九十九年六月二十五日向臺北地方法院陳明遠東百貨公司與太平洋流通投資公司合意停止訴訟程序，停止期間屆滿前再向法院聲請續行訴訟，本案仍由臺北地方法院審理中。

母公司經洽詢律師意見，經濟部撤銷太平洋流通投資公司資本額登記乙案，遠東百貨公司所提起行政救濟之程序進展及最終決定，並不即導致系爭登記事項所涉私權關係發生變動。所涉私權關

係如有爭議，仍應由法院最終裁判認定。因此經濟部撤銷資本額登記乙案，並未影響母公司暨子公司歷年參與太平洋流通投資公司增資本身效力之發生或喪失，就目前之經濟實質並未有任何變動。

母公司及子公司對太平洋流通投資公司持股比例達 39.68%，依一般公認會計原則對太平洋流通投資公司之股權投資採權益法處理。

(十一) 子公司遠揚營造工程公司向南部科學工業園區管理局（以下簡稱南科管理局）承攬地下電纜土木工程之履約期間，因不鏽鋼材料、電纜材料等價格不正常飆漲，非遠揚營造工程公司於締約當時所能預料及防止，導致遠揚營造工程公司支出購買費用 3 億餘元。雖契約訂有工程款隨物價調整之規定，然調整後遠揚營造工程公司仍有鉅額損失未獲補償，故遠揚營造工程公司依法向南科管理局求償所受損失計 125,100 仟元，並向行政院公共工程委員會採購申訴審議委員會提起調解申請案。惟因雙方主張差距過大而告調解不成立。遠揚營造工程公司嗣於收受該會調解不成立證明書後，另向台灣台南地方法院提起給付之訴，嗣後縮減請求金額為 95,400 仟元。台南地方法院於一〇〇年九月二十一日宣判，判決南科管理區應給付遠揚營造工程公司 35,546 仟元及自判決確定之翌日起至清償日止按年息百分之五計算之利息。嗣經南科管理局向臺灣高等法院台南分院提出上訴。

另子公司遠揚營造工程公司於承攬本工程案，原依契約設計採人力開挖，惟遠揚營造工程公司依南科管理局指示，應居民要求委任第三公證單位評估施工安全性及風險，依第三公證單位之推管隧道開挖工程施工之安全性評估期末報告書，依原設計採人力開挖將有土壤崩塌之危險，為維護公共安全，遠揚營造工程公司函請南科管理局變更設計改採機械開挖，惟南科管理局以「責任施工」為由，拒絕辦理變更設計。遠揚營造工程公司因改採機械開挖，額外支出施工費用計 14,315 仟元，故遠揚營造工程公司依法向行政院公共工程委員會提起履約爭議調解申請，惟因雙方主張差距過大而告調解不成立，遠揚營造工程公司嗣於收受該會調解不成立證明書後，遠

揚營造工程公司乃於九十八年十二月十八日就上開爭議向台灣台南地方法院提起民事訴訟，案經台灣台南地方法院於一〇〇年十二月二十日作成九十八年度建字第 33 號民事判決（下稱第一審判決）駁回遠揚營造工程公司請求。遠揚營造工程公司因認第一審判決認事用法顯有違誤，乃於一〇一年一月十二日法定期限內對該判決提起上訴。

又子公司遠揚營造工程公司於承攬本工程案，因受「推管發進井變更」、「推管長度增加」及「推管過程遭遇廢基樁」等非可歸責於遠揚營造工程公司之因素，致本工程工期應予展延至九十八年四月六日，但南科管理局拒絕同意，並扣罰遠揚營造工程公司逾期違約金 39,406 仟元；且就遠揚營造工程公司因清除廢基樁額外支出之工程費用 3,080 仟元，南科管理局亦拒絕增加給付。雖經遠揚營造工程公司向行政院公共工程委員會提起履約爭議調解申請，惟因雙方主張差距過大而告調解不成立。遠揚營造工程公司嗣於收受該會調解不成立證明書後，另向台灣台南地方法院提起給付之訴，請求南科管理局返還扣罰之逾期違約金並給付清除廢基樁所額外支出之工程費用，合計共 42,486 仟元。

又遠揚營造工程公司於承攬本工程案，因受「連續壁數量變更」、「機電電纜托架數量變更」、「RC 環片規格變更」、「直井地盤改量」、「棄土場整地費用」、「施工便道費用」、「鋼板樁抵觸第三人預埋管線」、「VS-3 直井結構外審費用」等契約變更追加事由發生，使遠揚營造工程公司額外支出工程費用 30,997 仟元，另南科管理局於工程結算時，無正當理由短少給付子公司物價調整款 4,121 仟元，就上開各該爭議事由，雖遠揚營造工程公司請求南科管理局依約給付，但南科管理局均拒絕同意，遠揚營造工程公司乃向台灣台南地方法院提起給付之訴。

又遠揚營造工程公司於承攬本工程案，原定工程期間為 840 天，履約期間因不可歸責於遠揚營造工程公司之事由，致本工程工期延長 601 天，其中 560 天業經南科管理局核准展延，另就是否應予再延展 41 天雙方尚有爭議，實際延長工期已達原工期八成，致遠揚營

造工程公司於展延工期期間衍生監測費、保險費及管理費等費用共計 37,510 仟元，因工期延長 560 天（41 天部分因雙方於另案中仍有爭議，故遠揚營造工程公司撤回此部分之請求）並非遠揚營造工程公司於締約當時所得預料及防止，故遠揚營造工程公司乃依法向台灣台南地方法院提起給付之訴。

遠揚營造工程公司已將上述損失估列於“南科台電”案之估計總成本中，並據以於九十七年度認列相關工程損失計 119,949 仟元。

(十二) 子公司遠揚營造工程公司與泛亞工程建設股份有限公司（以下簡稱泛亞公司）、日商岩田地崎營造股份有限公司台灣分公司（以下簡稱岩田地崎公司）共同向高雄捷運股份有限公司（以下簡稱高捷公司）承攬「高雄捷運紅線 CR3 區段標統包工程」。遠揚營造工程公司與泛亞公司及岩田地崎公司共同承攬本工程，遠揚營造工程公司主張依契約一般條款第 20.2 條之規定，高捷公司應給付物價調整款 312,844 仟元，另因高捷公司變更設計等不可歸責於遠揚營造工程公司之因素，導致遠揚營造工程公司實際施工工期超出原約定工期達 277 天，致使遠揚營造工程公司於工期展延期間額外支出成本費用，高捷公司應給付工期展延期間之管理費計 164,857 仟元，因高捷公司遲未給付上開款項，遠揚營造工程公司已與泛亞公司及岩田地崎公司共同向台灣高雄地方法院聲請調解。惟經調解委員會進行二次調解程序，經雙方合意停止調解程序，目前正等待高捷公司與高雄市政府間仲裁結果決定後續處理方式。

(十三) 子公司遠揚營造工程公司向台灣電力股份有限公司（以下簡稱台電公司）承攬後壁工程案，遭台電公司按政府採購法與該工程合約規定作成追繳押標金處分，該押標金為 23,000 仟元。惟遠揚營造工程公司向台電公司對前開處分提出異議，並經台電公司表示不同意後，於向行政院公共工程委員會採購申訴審議委員會提出申訴後，並未於期限內繳納費用，該會業已於九十七年十月二十四日，以採購申訴審議判斷書作出不受理本申訴案之決定。台電公司乃就其追繳押標金之處分，移請行政執行處強制執行。遠揚營造工程公司已就本案至行政執行處說明，惟行政執行處於一〇〇年五月五日作成

強制執行命令，遠揚營造工程公司依該執行命令已於一〇〇年七月十二日將 23,000 仟元提繳法院，帳列受限制資產項下。並於一〇〇年八月五日依台灣高等法院 97 年度上訴字第 5413 號裁判書之判決及其他相關事證，繕具申訴書向行政院公共工程委員會採購申訴審議委員會提出申訴。

(十四) 子公司遠揚營造工程公司承攬國道新建工程局（下稱國工局）「臺中生活圈 2 號線東段、臺中生活圈 4 號線北段與平面延伸段及大里聯絡道工程第 C709A 標大里草湖段及霧峰交流道工程」，依原設計 P43、P44 橋墩係座落於草湖溪中，於設計階段業經檢討符合相關水利法規之規定，其河川公地使用申請，並已獲經濟部水利署同意在案。惟於施工階段，因原設計 P44 橋墩落於乾溪及草湖溪匯流口，水利主管機關請求國工局研擬變更落墩位置方案。案經設計單位與國工局研擬，將草湖溪中原來落 2 墩（P43、P44）減為 1 墩（編號改為 P41），並加大橋樑跨距，落墩位置遠離乾溪及草湖溪匯流口（變更後距乾溪出口約 140 公尺）。又該工程跨越草湖溪之第 8 單元橋樑原設計為 3 跨，考量結構行為及配置合理性，於中央兩個跨河大跨徑（145 公尺）兩側配置較小跨徑之邊跨（93 公尺），因此本單元之橋梁跨度配置變更為 4 跨，且長度增長，致與鄰標 C709B 標分標點由原契約之 2K+665 變更為 2K+763，第 6、7 單元並配合調整跨距。此外，國工局為避免工期延長，指示遠揚營造工程公司由原來之 1 組（2 部）工作車分區依序施作，變更為 3 組（6 部）工作車同步施作。相關契約變更經兩造 6 度辦理新增項目議價，因國工局核定之底價與遠揚營造工程公司報價差距高達 126,524 仟元，兩造未就變更價款之決定達成共識，遠揚營造工程公司乃向工程會提起履約爭議調解申請，惟因雙方主張差距過大而告調解不成立。遠揚營造工程公司嗣於收受該會調解不成立證明書後另向台灣台北地方法院提起給付之訴，請求金額為 126,524 仟元。

(十五) 子公司遠通電收公司受高公局委託向用路人收取高速公路電子收費之通行費，並與遠東國際商業銀行就通行費之管理及運用簽訂他益

信託合約，截至一〇〇年十二月三十一日止，信託財產餘額計1,095,905 仟元。

三五、重大之期後事項

(一) 臺北市政府於一〇〇年七月四日來函表示，母子公司之被投資公司太平洋流通投資公司之董監事任期屆滿，命其於一〇〇年九月三十日前改選。太平洋流通投資公司已於一〇〇年八月一日上午股東臨時會選出新任之董監事（董事：徐旭東、黃茂德（遠百亞太開發公司代表人）、羅仕清（遠百新世紀開發公司代表人），監察人：杜金森（大聚化學纖維公司代表人）。惟於辦理變更登記時，因臺北市政府及經濟部原均認此非屬其主管權責而未能辦理，經行政院指示兩機關協商後由經濟部辦理。

太平洋流通投資公司前任董事長李恆隆另主張派任太平洋崇光百貨公司之法人董事代表人，已由黃晴雯、井上哲、徐旭東、王孝一及黃茂德，改派為翁俊治、朱兆銓、李伸一、劉瑞村及金玉瑩，並主張前述新派任之太平洋崇光百貨公司之法人董事代表人再改派由太平洋崇光百貨公司派任至太平洋流通投資公司之法人董事代表人，並於一〇〇年八月八日分別向經濟部商業司及臺北市政府申辦董監事變更登記，其中臺北市政府以太平洋流通投資公司另案主張資本額為4,010,000 仟元部分，係屬經濟部權責，應向經濟部辦理；至李恆隆是否為代表太平洋流通投資公司之負責人，需俟經濟部准駁結果而定。

惟太平洋流通投資公司已於一〇〇年八月一日上午股東臨時會完成新任董事與董事長之改選，該公司認為李恆隆已不具董事長身分，上述改派之董事與董事長均不具效力，此項爭議之解決，尚待司法裁判確定。

太平洋流通投資公司前任董事長李恆隆則以太平洋流通投資公司未依台北市政府一〇〇年七月四日府產業商字第一〇〇八五二一四〇〇〇號函限期於同年九月三十日前改選董監事並變更登記，因此其全體董監事自一〇〇年十月一日起當然解任而不能行使職權，致太平洋流通投資公司有受損害之虞，而向臺灣臺北地方法院聲請

為太平洋流通投資公司選任臨時管理人。此案經臺灣臺北地方法院於一〇一年二月十三日以 100 年度司字第 333 號裁定選任陳榮傳、王弓及簡敏秋為太平洋流通投資公司之臨時管理人，母子公司採權益法之被投資公司遠東百貨公司及其他多名利害關係人不服，已分別於法定期間內向臺灣臺北地方法院提起抗告。經濟部商業司於一〇一年二月二十九日完成太平洋流通投資公司臨時管理人之變更登記。

- (二) 母公司於一〇一年二月十五日發行一〇〇年度第三次無擔保普通公司債，發行總額為陸拾億元，每張票面金額為壹佰萬元整，發行期限五年，自發行日起屆滿第四、五年底分別償還發行總額之 50%，年利率為 1.36%，自發行日起，每年依發行在外餘額單利計息，每年付息一次。
- (三) 母公司於一〇一年三月二十一日經董事會決議發行一〇一年度無擔保普通公司債，發行總額不超過新台幣壹佰貳拾億元，每張面額為新台幣壹佰萬元，發行期間不超過五年。
- (四) 子公司遠東資源開發公司於一〇一年三月二十一日經董事會決議購買桃園縣大溪鎮烏塗窟段土地，土地面積為 2,612.6925 坪，交易總金額為 278,131 仟元。

三六、金融商品資訊之揭露

(一) 公平價值之資訊

非衍生性金融商品資產	一〇〇年十二月三十一日		九十九年十二月三十一日	
	帳面價值	公平價值	帳面價值	公平價值
現金及約當現金	\$ 28,330,882	\$ 28,330,882	\$ 26,256,123	\$ 26,256,123
公平價值變動列入損益之金融資產—流動	905,963	905,963	2,692,504	2,692,504
備供出售金融資產—流動	3,496,456	3,496,456	3,373,540	3,373,540
應收票據及帳款—淨額	31,814,893	31,814,893	25,686,050	25,686,050
應收關係企業款項	1,832,688	1,832,688	1,270,516	1,270,516
其他應收款	1,065,662	1,065,662	1,362,134	1,362,134
備供出售金融資產—非流動	4,032,047	4,032,047	4,394,149	4,394,149
以成本衡量之金融資產—非流動	1,029,223	-	1,568,046	-
持有至到期日金融資產—非流動	199,768	199,768	199,666	203,931

(接次頁)

(承前頁)

	一〇〇年十二月三十一日		九十九年十二月三十一日	
	帳面價值	公平價值	帳面價值	公平價值
無活絡市場之債券投資—非流動	\$ 261,384	\$ -	\$ 258,903	\$ -
受限制資產(含一年內到期)	3,303,131	3,303,131	3,288,857	3,288,857
存出保證金(含一年內到期)	564,905	564,905	562,244	562,244
<u>負債</u>				
短期借款	27,371,719	27,371,719	28,633,677	28,633,677
應付短期票券	10,765,090	10,765,090	7,202,696	7,202,696
應付票據及帳款	21,882,422	21,882,422	17,255,682	17,255,682
應付關係企業款項	1,120,961	1,120,961	1,542,707	1,542,707
應付費用	9,573,072	9,573,072	9,594,968	9,594,968
應付工程設備款	2,210,448	2,210,448	2,247,024	2,247,024
應付公司債(含一年內到期)	30,205,789	30,450,496	23,455,441	23,675,328
長期借款(含一年內到期)	33,770,708	33,770,708	33,605,983	33,605,983
存入保證金(含一年內到期)	1,135,667	1,138,667	1,015,817	1,015,817
<u>衍生性金融商品資產 / (負債)</u>				
公平價值變動列入損益之金融資產—流動	48,908	48,908	17,416	17,416
避險之衍生性金融資產—流動	1,500	1,500	78,670	78,670
公平價值變動列入損益之金融負債—流動	(4,708)	(4,708)	(4,461)	(4,461)
避險之衍生性金融負債—流動	(2,667)	(2,667)	-	-

(二) 母子公司估計金融商品公平價值所使用之方法及假設如下：

1. 短期金融商品以其在資產負債表上之帳面價值估計其公平價值，因為此類商品到期日甚近，其帳面價值應屬估計公平價值之合理基礎。
2. 衍生性金融商品以活絡市場公開報價亦或銀行所提供之評價資料作為評價資料作為公平價值之依據。若無市場價格可供參考時，則採用評價方法估計。母子公司採用評價方法所使用之估計及假設，與市場參與者於金融商品訂價時用以作為估計及假設之資訊一致。
3. 備供出售金融資產為上市公司者，以市場價格為其公平價值。以成本衡量之金融資產—非流動及無活絡市場之債券投資，其無活絡市場公開報價且實務上須以超過合理成本之金額方能取得可驗證公平價值，因此公平價值無法可靠衡量。

4. 持有至到期日金融資產－非流動如有活絡市場公開報價時，則以此市場價格為公平價值。其無活絡市場公開報價且實務上須以超過合理成本之金額方能取得可驗證公平價值，則以帳面價值估計。
5. 長期借款及長期應付商業本票以其預期現金流量之折現值估計公平價值。折現率則以母子公司所能獲得類似條件（相近之到期日）之長期借款及長期應付商業本票利率為準，惟其主要係循環動用合約，折現值影響不大，故以帳面價值估計其公平價值；已上櫃公司債（含一年內到期）則以市場價格為其公平價值。
6. 存出保證金（含一年內到期）及存入保證金（含一年內到期）係預估其未來收現價值與帳面價值相當，因是以帳面價值為公平價值。

(三) 母子公司金融資產及金融負債之公平價值，以活絡市場之公開報價直接決定者，及以評價方法估計者分別為：

	公開報價決定之金額		評價方法估計之金額	
	一〇〇年 十二月三十一日	九十九年 十二月三十一日	一〇〇年 十二月三十一日	九十九年 十二月三十一日
<u>金 融 商 品</u>				
<u>資 產</u>				
公平價值變動列入損益之金融資產－流動	\$ 905,963	\$2,692,504	\$ 48,908	\$ 17,416
避險之衍生性金融資產－流動	-	-	1,500	78,670
備供出售金融資產－流動	3,496,456	3,373,540	-	-
備供出售金融資產－非流動	2,791,718	3,314,361	1,240,329	1,079,788
<u>負 債</u>				
公平價值變動列入損益之金融負債－流動	-	-	(4,708)	(4,461)
避險之衍生性金融負債－流動	-	-	(2,667)	-

(四) 母子公司一〇〇年及九十九年十二月三十一日暴露於利率變動之公平價值風險之金融資產分別為 16,935,460 仟元及 18,240,141 仟元，金融負債分別為 55,496,076 仟元及 76,379,558 仟元；暴露於利率變動之現金流量風險之金融資產分別為 16,542,761 仟元及 9,139,904 仟元，金融負債分別為 47,769,814 仟元及 17,534,057 仟元。

(五) 財務風險資訊

1. 市場風險

遠期外匯及選擇權交易

母子公司從事遠期外匯交易及選擇權交易之主要目的在規避外幣資產、負債之匯率風險，詳附註六。

換匯換利合約

子公司遠傳電信公司於一〇〇及九十九年度從事換匯換利合約係為規避外幣資產匯率波動之風險，因匯率變動產生損益大致會與被避險項目之損益相抵銷，故預期不致發生重大之市場風險。

棉花期貨買賣交易

母公司從事棉花期貨交易之目的主要係為規避原棉價格之風險，詳附註六。

其 他

母子公司所持有之國內上市（櫃）股票、債券及國內外基金受益憑證，雖受市場價格變動之影響，惟母子公司業已定期評估投資績效，故預期不致發生重大之市場風險。

2. 信用風險

金融資產受到母子公司之交易對方或他方未履合約之潛在影響，母子公司信用風險係以資產負債表日公平價值為正數之合約為評估對象。

母子公司之交易對象及履約他方均為信用良好之金融機構及公司組織，故預期無重大信用風險。

3. 流動性風險

母子公司之營運資金足以支應，故未有因無法籌措資金以履行合約義務之流動性風險。另母子公司投資以成本衡量之金融資產及非上市（櫃）採權益法之長期股權投資因無活絡市場，故預期具重大流動性風險。

子公司遠通投資公司於九十八年二月二十六日投資Bockhold N.V.所發行之可轉換公司債，其中債務合約帳入無活

絡市場之債券投資，轉換權因其轉換標的無活絡市場，故帳入以成本衡量之金融資產，並預期具重大流動性風險。

母子公司投資之上市（櫃）股票、債券及開放型基金受益憑證均具活絡市場，故預期可輕易在市場上以接近公平價值之價格迅速出售金融資產。子公司遠傳電信公司投資之私募基金受益憑證因無活絡市場，故預期具有重大流動性風險。另子公司全虹企業公司投資之債券及權益商品則均無活絡市場，故預期具有流動性風險。

子公司遠鼎投資公司及開元國際投資公司九十七年度參與遠東國際商業銀行私募股票，受證券交易法第四十三條之八規定受轉讓之限制，故預期具有流動性風險。

子公司遠傳電信公司於一〇〇及九十九年度從事之換匯換利合約，因到期時有相對之現金流入或流出，故預期無重大之額外現金需求。

子公司新世紀資通公司一〇〇及九十九年度從事之遠期外匯合約，因到期時有相對之現金流入或流出，故預期無重大之額外現金需求。

4. 利率變動之現金流量風險

母子公司之銀行存款、短期及長期借款，部分係屬浮動利率之債務，故市場利率變動將使其之有效利率隨之變動，而使其未來現金流量產生波動。

(六) 現金流量避險

子公司遠傳電信公司於一〇〇及九十九年度所持有外幣資產可能因匯率變動而使該資產未來之現金流量產生波動，並導致風險，該公司評估該風險可能重大，故另行簽訂換匯換利合約，以進行避險。

子公司新世紀資通公司於一〇〇及九十九年度所持有外幣資產可能因匯率變動而使該資產未來之現金流量產生波動，並導致風險，該公司評估該風險可能重大，故另行簽定遠期外匯合約，以進行避險。

被避險項目	指 定 之 避 險 工 具		現金流量預期 產生期間	相關利益損失 預期於損益表 認列期間
	指 定 為 避 險 工 具 之 金 融 商 品	公 平 價 值		
		一 〇 〇 年 十 二 月 三 十 一 日		
外幣計價資產	換匯換利合約			
	—遠傳電信公司	(\$ 75)	\$ 13,820	101年
	遠期外匯合約			
	—新世紀資通公司	(1,092)	64,850	101年

三七、其 他

本公司具重大影響之外幣金融資產及負債資訊如下：

單位：各外幣／新台幣仟元

	一 〇 〇 年 十 二 月 三 十 一 日			九 十 九 年 十 二 月 三 十 一 日		
	外 幣 匯 率	新 台 幣	外 幣 匯 率	新 台 幣	外 幣 匯 率	新 台 幣
<u>金 融 資 產</u>						
<u>貨幣性項目</u>						
美 金	\$ 698,114	30.275	\$ 21,135,401	\$ 402,358	29.185	\$ 11,742,826
歐 元	38,461	39.162	1,506,210	29,841	38.816	1,158,309
人 民 幣	3,890,501	4.806	18,695,803	4,985,690	4.4675	22,273,570
馬 幣	40,624	9.148	371,628	24,886	9.069	225,695
<u>採權益法之長期股 權投資</u>						
港 幣	90,761	3.897	353,697	92,826	3.751	348,189
<u>非貨幣性項目</u>						
美 金	73,389	30.275	2,221,852	50,331	29.104	1,464,832
歐 元	6,670	39.162	261,384	6,670	38.816	258,093
<u>金 融 負 債</u>						
<u>貨幣性項目</u>						
美 金	814,898	30.275	24,671,037	762,758	29.185	22,261,088
港 幣	26,039	3.897	101,474	101,319	3.751	380,048
人 民 幣	1,363,833	4.806	6,554,581	1,064,482	4.4675	4,755,575
馬 幣	34,358	9.148	314,307	29,382	9.069	266,463

三八、附註揭露事項

(一) 重大交易事項及(二)轉投資事業相關資訊

1. 資金貸與他人：附表六。
2. 為他人背書保證：附表七。
3. 期末持有有價證券情形：附表八。
4. 累積買進或賣出同一有價證券之金額達新台幣一億元或實收資本額 20% 以上：附表九。
5. 取得不動產之金額達新台幣一億元或實收資本額 20% 以上：附表十。
6. 處分不動產之金額達新台幣一億元或實收資本額 20% 以上：附表十一。

7. 與關係人進、銷貨之金額達新台幣一億元或實收資本額 20% 以上：附表十二。
8. 應收關係人款項達新台幣一億元或實收資本額 20% 以上：附表十三。
9. 被投資公司名稱、所在地區……等相關資訊：附表十四。
10. 母子公司從事衍生性商品交易：參閱附註六及三六。

(三) 大陸投資資訊

1. 大陸被投資公司名稱、主要營業項目、實收資本額、投資方式、資金匯出入情形、持股比例、投資損益、期末投資帳面價值、已匯回投資損益及赴大陸地區投資限額：附表十五及十五之一。
2. 與大陸被投資公司直接或間接由第三地區所發生下列之重大交易事項，暨其價格、付款條件、未實現損益：附註三二及附表十二、十三。

(四) 合併財務報表附註應再額外揭露資訊：

1. 母公司與子公司及各子公司間之業務關係及重要交易往來情形及金額：附表十六。
2. 子公司持有母公司股份者，應分別列明子公司名稱、持有股數、金額及原因：附註二七。

三九、營運部門財務資訊

提供給主要營運決策者用以分配資源及評量部門績效之資訊，著重於每一交付或提供之產品或勞務之種類。依財務會計準則公報第四十一號「營運部門資訊之揭露」之規定，母子公司之應報導部門包括石化、化纖、紡織、電信、不動產開發、投資及其他。

部門損益係指各個部門所賺取之利潤（包含部門間交易所產生之利潤），不包含權益法認列之投資損益、利息收入、兌換損益、利息費用以及所得稅費用。此衡量金額係提供予主要營運決策者，用以分配資源予部門及評量其績效。此外，母子公司未提供部門資產及負債暨其他部門資訊予營運決策者，故不予揭露。

(一) 部門收入與營運結果

母子公司之收入與營運結果依應報導部門分析如下：

	部 門 收 入		部 門 損 益	
	一〇〇年度	九十九年度	一〇〇年度	九十九年度
石化部門			\$ 3,392,760	\$ 362,464
來自母子公司以外之收入	\$ 34,274,384	\$ 49,352,658		
來自母子公司內之收入	26,382,172	21,982,550		
化纖部門			1,575,016	8,358,423
來自母子公司以外之收入	83,910,134	46,633,021		
來自母子公司內之收入	12,313,850	9,225,965		
紡織部門			(658,878)	471,904
來自母子公司以外之收入	24,656,359	28,309,220		
來自母子公司內之收入	12,918,508	11,553,674		
電信部門			11,331,447	11,003,317
來自母子公司以外之收入	75,453,245	64,390,124		
來自母子公司內之收入	295,636	-		
不動產開發部門			1,669,793	2,760,235
來自母子公司以外之收入	10,870,197	11,069,367		
來自母子公司內之收入	64,571	82,644		
投資及其他部門			466,932	(1,147,016)
來自母子公司以外之收入	6,396,925	449,838		
來自母子公司內之收入	503,158	300,711		
母子公司內部交易沖銷	(52,477,893)	(43,145,544)		
合 計	<u>\$ 235,561,246</u>	<u>\$ 200,204,228</u>	<u>17,777,070</u>	<u>21,809,327</u>
利息收入			329,734	175,042
權益法認列之投資淨益			3,984,785	3,266,549
兌換淨益(損)			812,958	67,364
利息費用			(1,346,924)	(1,074,702)
其他費用及損失			(288,268)	(1,327,841)
稅前淨利(繼續營業單位)			<u>\$ 21,269,355</u>	<u>\$ 22,915,739</u>

(二) 地區別資訊

本公司主要於三個地區營運—台灣、中國與海外。

本公司來自外部客戶之繼續營業單位收入依營運地點區分與非流動資產按資產所在地區分之資訊列示如下：

	來自外部客戶之收入		非 流 動 資 產	
	一〇〇年度	九十九年度	一〇〇年九十九年	
			十二月三十一日	十二月三十一日
台 灣	\$174,722,158	\$153,549,485	\$186,977,062	\$162,325,811
大 陸	47,194,804	42,841,719	32,601,168	28,773,969
海 外	<u>13,644,284</u>	<u>3,813,024</u>	<u>1,366,549</u>	<u>1,356,130</u>
	<u>\$235,561,246</u>	<u>\$200,204,228</u>	<u>\$220,944,779</u>	<u>\$192,455,910</u>

非流動資產不包括分類為待出售非流動資產、金融工具、遞延所得稅資產、退職後福利資產以及保險合約產生之資產。

(三) 重要客戶資訊

一〇〇年及九十九年度母子公司無來自單一客戶之收入達本集團收入總額之 10%。

四十、事先揭露採用國際財務報導準則相關事項

母子公司依據行政院金融監督管理委員會（以下稱「金管會」）九十九年二月二日發布之金管證審字第〇九九〇〇〇四九四三號函令之規定，於一〇〇年度合併財務報表附註事先揭露採用國際財務報導準則（以下稱「IFRSs」）之情形如下：

(一) 金管會於九十八年五月十四日宣布之「我國企業採用國際會計準則推動架構」，上市上櫃公司及興櫃公司應自一〇二年起依證券發行人財務報告編製準則及財團法人中華民國會計研究發展基金會翻譯並由金管會發布之國際財務報導準則、國際會計準則及解釋函暨相關指引編製合併財務報告，為因應上開修正，本公司及子公司業已成立專案小組，並訂定採用 IFRSs 之計畫，該計畫係由 IFRS 專案小組統籌負責，謹將該計畫之重要內容、預計完成時程及目前執行情形說明如下：

<u>計 畫 內 容</u>	<u>主 要 執 行 單 位</u>	<u>目 前 執 行 情 形</u>
1. 成立專案小組	IFRS 專案小組	已完成
2. 擬定人員教育訓練計畫	IFRS 專案小組	已完成
3. 訂定採用 IFRSs 轉換計畫	IFRS 專案小組	已完成
4. 完成 IFRSs 合併個體之辨認	IFRS 專案小組	已完成
5. 完成現行會計政策與 IFRSs 差異之辨認	IFRS 專案小組	已完成
6. 完成 IFRS 1「首次採用國際會計準則」各項豁免及選擇對公司影響之評估	IFRS 專案小組	已完成
7. 完成資訊系統應做調整之評估	IFRS 專案小組	已完成

(接次頁)

(承前頁)

計 畫 內 容	主 要 執 行 單 位	目 前 執 行 情 形
8. 完成內部控制應做調整之評估	IFRS 專案小組	已完成
9. 決定 IFRSs 會計政策	IFRS 專案小組	已完成
10. 決定所選用 IFRS 1「首次採用國際會計準則」之各項豁免及選擇	IFRS 專案小組	已完成
11. 完成編製 IFRSs 開帳日財務狀況表	IFRS 專案小組	規劃中
12. 完成編製 IFRSs 二〇一二年比較財務資訊之編製	IFRS 專案小組	規劃中
13. 完成相關內部控制(含財務報導流程及相關資訊系統)之調整	IFRS 專案小組	已完成

(二) 截至一〇〇年十二月底，母子公司評估現行會計政策與未來依 IFRSs 編製財務報表所採用之會計政策二者間可能存在之重大差異說明如下：

項 目	現 行 會 計 政 策	IFRSs
投資性不動產之重分類	帳列固定資產或其他資產項下。	轉換為 IFRSs 後，原分類於固定資產、出租資產及閒置資產項下且符合投資性不動產公報定義者，依其性質重分類為投資性不動產。
土地增值稅準備重分類	土地重估時認列相關之土地重估增值準備，帳列其他負債項下。處分土地繳納之土地增值稅應作為處分利益之減少。	土地重估增值準備應列於「遞延所得稅負債－土地增值稅」項下。處分土地繳納之土地增值稅應列於所得稅費用。
不動產工程協議或其組成部分是否符合工程合約之定義	長期工程合約均須依財會準則第 11 號「長期工程合約之會計處理」之規定為之。	若不動產工程協議符合工程合約的定義，則應依 IAS11 工程合約之會計處理；反之，不動產工程協議應視為 IAS18 商品銷貨，收入認列時點取決於企業何時將控制權及所有權相關顯著風險與報酬轉移買方。

(接次頁)

(承前頁)

項 目	現 行 會 計 政 策	IFRSs
土地使用權重分類 出租資產、閒置資 產(不包括不動 產的部分)或遞 延費用之重分 類	帳列無形資產項下。 帳列其他資產項下。	重分類至預付款項項下。 依性質重分類至不動產、廠 房及設備或預付款項項 下。
電腦軟體	帳列固定資產	依性質重分類無形資產項下
被投資公司增資發 行新股而投資 公司未按持股 比例認購	被投資公司增資發行新股而 投資公司未按持股比例 認購，致投資比例變動而 使股權淨值發生增減 者，其增減數應調整資本 公積及長期投資。	應視為推定處分，亦即應衡 量尚未出售股份之公允 價值並就該公允價值加 上已處分持股之價款後 與處分前投資帳面金額 之差額認列損益。
母公司對子公司所 有權權益之變 動處理	出售子公司售價與投資帳面 價值之差額，並未區分是 否喪失控制能力，皆作為 處分損益。	對子公司持股變動若未導致 控制力喪失，應以合併個 體之權益交易處理，不影 響當期損益。
非控制權益	被投資公司因虧損致使長期 投資帳面餘額為負數 時，除有其他證據外，應 由母公司全額吸收超過 被投資公司股東原有權 益之損失。	依 IAS27 規定綜合損益總額 應分攤至母公司與非控制權 益，即使非控制權益發生借 餘，仍須繼續分攤。
退休金精算損益	精算損益之認列係以有系統 之方法平均攤銷，認列於 損益。	精算損益之認列允許企業選 擇認列於其他綜合損益 項下或當期損益，本公司 經考量，於轉換 IFRSs 後，對於以後年度所發生 之精算損益，將於發生當 年度全數認列於其他綜 合損益。
補列最低退休金負 債	最低退休金負債係指累積給 付義務超過退休基金資 產公平價值的部分，若帳 列之應計退休金負債低 於此下限金額，則應將不 足部分補列。	無最低退休金負債之規定。

(接次頁)

(承前頁)

項 目	現 行 會 計 政 策	IFRSs
員工福利－未休假獎金	員工累積未休假獎金於發放年度以薪資費用入帳，而非取得休假年度估列該項獎金費用。	依照 IAS 19 規定，累積未休假獎金應於員工提供服務年度予以估列。
遞延所得稅分類	遞延所得稅資產或負債依其相關資產或負債之分類劃分為流動或非流動項目，無相關之資產或負債者，依預期迴轉期間之長短劃分為流動或非流動項目。	遞延所得稅資產及負債一律分類為非流動項目。
遞延所得稅備抵評價科目	遞延所得稅資產於評估其可實現性後，認列相關備抵評價科目。	僅當所得稅利益「很有可能」實現時始認列為遞延所得稅資產，不再使用備抵評價科目。
BOT 合約之會計處理	未有詳細之規範，僅基金會 93(321)函規範 BOT 業者建置成本應列為特許權，並按合約期間攤銷。	依 IFRIC12 規定並視營運者收取對價之方式列為無形資產或金融資產，且建造期間另需依 IAS 11 工程合約之規定予以認列收入與成本。
集團紅利點數	紅利積點所產生之負債，應於點數發生時估列，並認列為推銷費用。	紅利積點應以公允價值計算需遞延之收入，並於第三人履行兌換義務時再行認列收入。
功能性貨幣	功能性貨幣之定義，係指「國外營運機構」經營決策及收支所使用之主要貨幣。	轉換至 IFRSs 後，決定功能性貨幣除前述因素外，並應判斷是否為報導個體之延伸等因素。
現金流量表表達	未被要求單獨揭露利息收現數與股利收現數。	依 IAS 7 規定利息收現數與股利收現數應單獨揭露。

(三) 母子公司係以財團法人中華民國會計研究發展基金會已翻譯並經金管會發布之二〇一〇年 IFRSs 版本以及金管會於一〇〇年十二月二十二日修正發布之證券發行人財務報告編製準則作為上開評估之依據。母子公司上述之評估結果，可能因未來主管機關發布規範採用 IFRSs 相關事項之函令暨國內其他法令因配合採用 IFRSs 修改規定所影響，而與未來實際差異有所不同。

附表二

遠東新世紀股份有限公司（原遠東紡織股份有限公司）及其子公司

主要營業或生產項目表

民國一〇〇年十二月三十一日

企 業 名 稱	設 立 日 期	所 在 地	主 要 營 業 或 生 產 項 目
遠東新世紀股份有限公司（原遠東紡織股份有限公司）	1954/01/13	台北市敦化南路二段207號36樓	石化纖維原料、半成品及製成品、纖維紗（布）、混紡紗（布）、假撚絲、棉布、被單、紡織成衣、針織成衣
遠鼎投資股份有限公司	1986/11/07	台北市敦化南路二段207號34樓	一般投資業務
開元國際投資股份有限公司	1998/10/06	台北市敦化南路二段207號34樓	一般投資業務
鼎元國際投資股份有限公司	1998/10/02	台北市敦化南路二段207號34樓	一般投資業務
遠通投資股份有限公司	1999/12/03	台北市敦化南路二段207號34樓	一般投資業務
安和製衣股份有限公司	1977/01/24	台北市敦化南路二段207號34樓	兩用衫、睡衣褲、褲衫、背心褲、汗衫、毛巾、服裝、梭織、針織成衣
高雄富國製衣股份有限公司	1971/03/06	高雄市楠梓加工出口區內環南路110號	各種梭織成衣之製造、外銷
遠揚建設股份有限公司	1978/09/04	台北市敦化南路二段267號5樓	委託營造廠商興建國民住宅出租出售、房屋租售之介紹業務
遠揚營造工程股份有限公司	1982/10/04	台北市敦化南路二段267號5樓	土木建築水利工程地質鑽探基礎工程之承攬
遠東資源開發股份有限公司	2003/09/30	台北市敦化南路二段207號34樓	住宅及大樓開發租、工業廠房開發租售，特定專業區開發、投資興建公共建設等。
全家福股份有限公司	1976/02/27	台北市敦化南路二段207號36樓	內衣、運動服、襯衫、毛巾、纖維、棉布、西服、寢俱、休閒服等之買賣及進出口貿易

（接次頁）

(承前頁)

企 業 名 稱	設 立 日 期	所 在 地	主要營業或生產項目
明鼎股份有限公司	1990/08/07	新北市板橋區四川路一段 389 號 1 樓	內衣、運動服、襯衫、 毛巾、纖維、棉布、 西服、寢俱、休閒服 等之買賣及進出口貿易
亞東創新發展股份有限公司	1988/06/27	台北市敦化南路二段 207 號 34 樓	一般廢棄物 (寶特瓶) 之回收處理、再生製 造及銷售暨有關產品 之進出口買賣業務
遠紡實業股份有限公司	1980/12/13	台北市敦化南路二段 207 號 33 樓	一般進出口貿易、企業 生產管理諮詢顧問、 機器設計安裝、電腦 軟體設計、技術移轉 及有關之業務
遠誠人力資源顧問股份有限公司	1999/06/08	新北市永和區保生路 1 號 19 樓之 1	就業服務、人力派遣及 仲介服務業
亞東紡織 (控股) 公司 Oriental Textile (Holding) Ltd. (O.T. (H))	2001/01/10	Clarendon House 2 Church street, Hamilton HM 11, Bermuda	一般投資業務
中比 (控股) 公司 Sino Belgium (Holding) Ltd.	2007/08/10	Clarendon House 2 Church street, Hamilton HM 11, Bermuda	一般投資業務
百慕達遠東投資公司 Far Eastern Investment (Holding) Ltd. (F.E.I.H.)	1989/08/29	Clarendon House 2 Church street, Hamilton HM 11, Bermuda	一般投資業務
遠東石化 (控股) 公 司 PET Far Eastern (Holding) Ltd. (Pet F E (H))	1996/10/01	Clarendon House 2 Church street, Hamolton HM 11, Bermuda	一般投資業務
遠東杜邦 (控股) 公 司 FEDP (Holding) Ltd.	2002/03/20	Clarendon House 2 Church street Hamilton HM 11, Bermuda	一般投資業務

(接次頁)

(承前頁)

企 業 名 稱	設 立 日 期	所 在 地	主要營業或生產項目
F.E.T.G. Investment Antilles N.V. (F.E.T.G.)	1989/10/05	Kaya W.F.G Mensing 14, Curacao, Nederlandse Antillen	一般投資業務
Waldorf Services B.V. (Waldorf)	1990/01/10	Naritaweg 165, 1043 BW Amsterdam, The Netherlands	一般投資業務
PET Far Eastern (M) Sdn Bhd (P.F.E.M.)	1995/07/22	Plo 69, Kawasan Perindustrian Senai 3, 81400 Senai, Johor Bahru, Johor Malaysia	瓶胚、製瓶
Far Eastern Polytex (Holding) Ltd.	2006/03/22	Clarendon House 2 Church street, Hamilton HM 11, Bermuda	一般投資業務
百慕達遠東服裝(控股)公司 Far Eastern Apparel (Holding) Ltd. (F.E.A.H.)	1996/10/01	Clarendon House 2 Church street, Hamolton HM 11, Bermuda	一般投資業務
遠東化聚工業股份有限公司 Far Eastern Polychem Industries Ltd. (F.E.P.I.)	1995/04/13	Clarendon House 2 Church street, Hamolton HM 11, Bermuda	一般投資業務
遠紡工業(上海)有限公司 Far Eastern Industries (Shanghai) Ltd. (F.E.I.S.)	1996/09/25	中國大陸上海市浦東新區東方路800號保安大廈33樓	化纖、絲、固聚產品
遠東服裝(越南)公司 Far Eastern Apparel (Vietnam) Ltd.	2002/07/04	No.11 ,VSIP Street4 , Vietnam Singapore Industrial Park Thuan An District , Binh Duoug Province, Vietnam	各類針織服裝、梭織服裝
武漢遠紡新材料有限公司 Wu Han Far Eastern New Material Ltd.	2003/07/09	中國大陸武漢經濟技術開發區珠山湖大道93號	聚酯切片、膠片、聚酯絲、聚酯棉、成衣等之生產與銷售。

(接次頁)

(承前頁)

企 業 名 稱	設 立 日 期	所 在 地	主要營業或生產項目
上海遠資信息技術有限公司 Shanghai Far Eastern IT Corp.	2003/04/15	中國大陸上海市浦東新區東方路800號1801室	軟體開發、計算機系統集成、計算機設備維護及諮詢服務。
遠東服裝(蘇州)有限公司 Far Eastern Apparel (Suzhou) Ltd. (F.E.A.Z.)	1996/10/21	中國大陸江蘇省蘇州吳中經濟開發區天靈路88號	生產銷售各類針織服裝、梭織服裝、寢飾用品和服飾配件
宿遷遠東製衣有限公司	2011/07/05	中國大陸宿遷經濟開發區富民大道東側金雞路北側	生產銷售各種針織服裝、梭織服裝、寢室用品和服飾配件
遠紡織染(蘇州)有限公司 Far Eastern Spinning Weaving and Dyeing (Suzhou) Ltd. (F.E.D.Z.)	2003/10/22	中國大陸江蘇省蘇州吳中經濟開發區河東工業園尹中南路1588號	高檔織物、面料的織染及後加工、銷售及工程用特殊紡織品的生產銷售。
中比啤酒(蘇州)公司 Sino Belgium Beer (Suzhou) Ltd. (S.B.B.Z.)	2007/09/04	中國大陸江蘇省蘇州高新區橫山路6號	啤酒技術研發、開發、諮詢
遠東新世紀(中國)投資有限公司	2007/06/18	中國大陸上海市浦東新區東方路800號3301室	一般投資業務
遠紡工業(無錫)有限公司 Far Eastern Industries (Wuxi) Ltd. (F.E.I.W.)	2002/06/05	中國大陸江蘇省無錫市高新技術產業開發區89號地塊	生產加工純棉紗、其他天然纖維、化學纖維紗
亞東工業(蘇州)有限公司 Oriental Industries (Suzhou) Ltd. (O.T.I.Z.)	2005/06/24	中國大陸蘇州吳中經濟開發區河東工業園尹中南路1688號	生產及加工工程用等各種紡織品

(接次頁)

(承前頁)

企 業 名 稱	設 立 日 期	所 在 地	主要營業或生產項目
亞東石化(上海)有限公司 Oriental Petrochemical (Shanghai) Corporation (O.P.S.C.)	2003/01/21	中國大陸上海市浦東新區東方路800號32樓3201室	PTA純對苯二甲酸之製造與銷售。
遠紡工業(蘇州)有限公司 Far Eastern Industries (Suzhou) Ltd. (F.E.I.Z.)	2004/03/22	中國大陸蘇州市新區橫山路6號	纖維及非纖維用聚酯產品之生產及銷售
上海遠化物流有限公司 Shanghai Far Eastern Petrochemical Logistic Ltd.	2006/03/02	中國大陸上海市浦東星火開發區白沙路198號	貨物運輸、裝卸、搬運及倉儲業
蘇州安和製衣有限公司 Suzhou An He Apparel Ltd.	2008/01/31	中國大陸蘇州吳中經濟開發區天靈路88號	生產、加工、銷售、針織、梭織面料服裝
遠東先進纖維股份有限公司	1995/04/10	桃園縣觀音鄉觀音工業區工業五路17號	尼龍纖維製造與銷售
亞東石化股份有限公司	1987/01/26	桃園縣觀音鄉觀音工業區經建四路47號	製造及銷售純對苯二甲酸(PTA)
麥氏卡里萊啤酒貿易(上海)有限公司	2007/10/26	中國大陸上海市浦東新區東方路800號21樓2105室	啤酒、飲料、啤酒花、酵母等啤酒原副料的批發及外包裝材料的批發。
遠通電收股份有限公司	2004/04/07	台北市大安區敦化南路二段207號28樓	資訊軟體、電子資訊、通信、自動控制設備工程
環世聚酯(香港)股份有限公司	2011/08/30	11F, Lippo Leighton Tower, 103-109 Leighton Road, Causeway Bay, Hong Kong	化纖及固聚產品等進出口貿易

(接次頁)

(承前頁)

企業名稱	設立日期	所在地	主要營業或生產項目
遠東紡織股份有限公司	2011/12/28	台北市敦化南路二段207號34樓	紡織產品製造
遠東儀化石化(揚州)有限公司	2011/12/09	中國大陸揚州化工園區萬年南路9號	生產銷售二甲苯衍生物粗對苯二甲酸
遠鼎股份有限公司	1984/09/18	臺北市大安區敦化南路2段207號23樓	房地產建設買賣
鼎鼎大飯店股份有限公司	1983/03/22	臺北市大安區敦化南路2段201號、203號1至5樓	飯店業
鼎鼎聯合行銷股份有限公司	2004/10/22	臺北市大安區敦化南路2段207號23樓	市場研究及民意調查、一般廣告等
亞東電子商務股份有限公司	2010/12/10	臺北市大安區復興南路2段268號12樓	無店面零售業
裕勤科技股份有限公司	1989/08/04	臺北市大安區敦化南路2段207號23樓	電器、精密儀器、電信器材及電子材料批發
遠東建築經理股份有限公司	1996/01/17	臺北市大安區敦化南路2段207號23樓	營建管理等有關業務之諮詢顧問
遠鴻電機工程股份有限公司	1999/12/13	臺北市大安區敦化南路2段207號23樓	企業經營管理顧問
DDIM (Virgin Islands) Ltd.	2011/08/31	P.O. Box.957 Offshore Incorporations Centre, Road Town Tortola, British Virgin Islands	一般投資業務
YDC (Virgin Islands) Ltd. (威京投資股份有限公司)	1998/02/11	Columbus Centre Building, Wickhams Cay, Road Town Tortola, British Virgin Islands	一般投資業
遠鼎信息科技(上海)有限公司	2011/08/10	上海市延安西路719號1405室	計算機軟體及網路技術設計及開發
遠迅(上海)數碼科技有限公司	2004/04/27	上海市松山區莘磚公路518號3樓	智能控制設備及安全技術防範產品
遠傳電信股份有限公司	1997/04/11	台北市敦化南路二段207號28樓	無線通訊系統服務
Far Eastern Info Service Holding Ltd. (F.E.I.S. (H))	2002/07/17	Clarendon House 2 Church Street Hamilton HM11 Bermuda	國際投資控股業務
遠東網絡信息技術(上海)有限公司(遠東網絡(上海)公司)	2002/11/18	中國大陸上海市浦東新區張江高科技園區郭守敬路498號浦東軟件園23號樓3樓	電腦軟件服務、資料處理服務及網路資訊供應服務業務。

(接次頁)

(承前頁)

企 業 名 稱	設 立 日 期	所 在 地	主要營業或生產項目
E. World Holdings Ltd.	2000/04/07	4F, One Capital Place. P.O. Box 847 G.T., Grand, Cayman Island	各項投資控股業務。
遠欣股份有限公司	2000/08/05	台北市敦化南路二段 207 號 28 樓	電子資訊供應服務及資訊處理服務等業務
和宇寬頻網路股份有限公司	2000/08/09	台北市內湖區瑞光路 468 號 4 樓	第二類電信事業、電信器材批發及零售、電信管制射頻器材、資訊軟體批發等
全虹企業股份有限公司	1981/05/04	台北市大安區敦化南路二段 207 號 36 樓	通訊器材及事務機器之裝備製造加工買賣業務
數位互動行銷股份有限公司	2000/06/12	台北市內湖區港墘路 220 號 1 樓	網際網路廣告行銷
Far EasTron Holding Ltd.	2005/08/30	Marguee Place, Suite 300, 430 West Bay Road, P.O. Box 30691 SMB, Grand Cayman, Cayman Islands, British West Indies.	各項投資控股業務
安源通訊股份有限公司	2007/02/13	台北市內湖區港墘路 220 號 8 樓	第二類電信事業、電信器材批發及零售、電信管制射頻器材、資訊軟體批發等
新世紀資通股份有限公司	2000/06/01	台北市內湖區瑞光路 218 號 1 樓至 11 樓	計算機軟件及系統之設計、研發、安裝及維護等
新勤股份有限公司	2001/05/02	台北市大安區敦化南路 2 段 207 號 1 樓	顧問服務、支援服務及機械器具之批發零售
新樸股份有限公司	2001/10/23	台北市內湖區瑞光路 468 號 12 樓	第二類電信業務
數聯資安股份有限公司	2004/12/22	台北市內湖區洲子街 71 號 6 樓	網際網路資通安全及監控服務
數位聯合(開曼)有限公司	2000/08/16	P.O. Box 2681, Zephyr House, Mary Street, George Town, Grand Cayman, British West Indies	一般投資業
領華企業有限公司	2006/04/11	Hong Kong Trade Centre, 7/F 161-167 Des Voeux Road Central, Hong Kong	電信服務

(接次頁)

(承前頁)

企 業 名 稱	設 立 日 期	所 在 地	主 要 營 業 或 生 產 項 目
數聯信息技術(上海)有限公司	2005/08/23	上海市張江高科技園區敦守敬路498號浦東軟件園14幢22301-918室	計算機系統之設計及研發
全音樂股份有限公司	2010/10/05	台北市內湖區瑞光路468號12樓	電子資訊供應服務業
德誼數位科技公司	2004/07/22	台北市南港區八德路4段778號6樓之1	電信器材批發及零售業
霖源科技有限公司	2005/04/08	台北市中正區館前路2號2樓	電信器材批發及零售業
遠東新勤有限公司	2010/07/27	英屬維京群島	電子資訊供應服務業
遠東新世紀信息技術(北京)有限公司	2010/07/23	北京市朝陽區建國路93號院(9號樓)11層1103室	電子資訊供應服務業
鴻邁科技有限公司	2011/08/11	新北市中和區景平路241巷24號1樓	電信器材批發及零售業
競遠科技有限公司	2011/09/05	台北市南港區八德路4段768巷1弄18號4樓	資料處理服務業

遠東新世紀股份有限公司（原遠東紡織股份有限公司）及其子公司

關係人明細表

民國一〇〇年十二月三十一日

附表三

序號	關係人名稱	與母子公司之關係參閱下列附註之說明
1	亞東證券公司	(一)
2	科德寶遠東公司	(一)
3	宏遠興業公司	(一)
4	太平洋流通投資公司	(一)
5	亞東工業氣體公司	(一)
6	裕鼎實業公司	(一)
7	遠銀國際租賃公司	(一)
8	大聚化學纖維公司	(一)
9	裕民貿易公司	(一)
10	馬來西亞製衣公司	(一)
11	遠百企業公司	(二)
12	財團法人徐有庠先生紀念基金會	(二)
13	裕民航運公司	(二)
14	穩靜企業公司	(二)
15	元智大學	(二)
16	亞東技術學院	(二)
17	亞東紀念醫院	(二)
18	遠東百貨公司	(一)及(二)
19	東聯化學公司	(一)及(二)
20	亞洲水泥公司	(二)及(三)
21	豫章高級工商職業學校	(三)
22	太平洋崇光百貨公司	(四)
23	聯洋石化(控股)公司	(五)
24	遠東新世紀股份有限公司職工福利委員會	(六)
25	遠東新世紀股份有限公司職工福利委員會高爾夫俱樂部	(六)
26	亞東石化(揚州)公司	(七)
27	財團法人徐元智先生紀念基金會	(八)
28	醫療財團法人徐元智先生醫藥基金會	(八)
29	東元電機公司	(九)
30	精誠資訊公司	(九)
31	神通電腦公司	(九)

(接次頁)

(承前頁)

序號	關係人名稱	與母子公司之關係參閱下列附註之說明
32	財團法人電訊暨智慧運輸科技發展基金會(電訊暨智慧運輸基金會)	(十)
33	鼎鼎企業管理顧問公司	(十一)
34	亞東證券投資顧問公司	(十一)
35	宏遠發展(上海)公司	(十二)
36	遠銀資產管理公司	(十三)
37	遠博資產管理公司	(十三)
38	遠東國際商業銀行	(十四)
39	遠鼎公司	(十五)
40	鼎鼎大飯店公司	(十五)
41	鼎鼎聯合行銷公司	(十五)
42	亞東電子商務公司	(十五)
43	遠東建築經理公司	(十五)
44	裕勤科技公司	(十五)
45	亞東預拌混凝土公司	(十六)
46	亞利預鑄公司	(十六)
47	嘉惠電力公司	(十六)
48	富民運輸公司	(十六)
49	富達運輸公司	(十六)
50	亞興水泥公司	(十六)
51	遠東都會公司	(十七)
52	亞東百貨公司	(十七)
53	新世紀資通公司	(十八)
54	數聯資安公司	(十九)
55	裕民航運新加坡私人公司	(二十)

註：(一) 採權益法評價之被投資公司。

(二) 董事長或總經理相同。

(三) 該公司董事長為母公司董事長之二親等以內親屬。

(四) 係太平洋流通投資公司之子公司。

(五) 採權益評價之被投資公司，惟已於九十九年二月出售予東聯化學公司而成為東聯化學公司之子公司。

(六) 該組織負責人係母公司之協理。

(七) 東聯化學公司之子公司。

(八) 母公司董事長係該公司董事。

- (九) 遠通電收公司之法人董事。
- (十) 遠傳電信公司捐贈達其實收基金總額三分之一以上財團法人。
- (十一) 該公司董事長係母公司之總經理或副總經理。
- (十二) 宏遠興業公司之子公司。
- (十三) 遠東國際商業銀行之子公司。
- (十四) 該公司副董事長為母公司董事長。
- (十五) 已於一〇〇年十二月二十八日納入合併財務報表之編製。
- (十六) 亞洲水泥公司之子公司。
- (十七) 遠東百貨公司之子公司。
- (十八) 採權益法評價之被投資公司，持股小於(含)50%。已於九十九年八月納入合併財務報表之編製。
- (十九) 新世紀資通公司之子公司(已於九十九年八月納入合併財務報表之編製)。
- (二十) 裕民航運公司之子公司。

遠東新世紀股份有限公司（原遠東紡織股份有限公司）及其子公司

合併關係人交易事項明細表

民國一〇〇年及九十九年一月一日至十二月三十一日

附表四

單位：新台幣仟元

	附註	一〇〇年度		九十九年度	
		金額	佔各該科目%	金額	佔各該科目%
營業收入					
遠東百貨公司		\$ 1,175,576	-	\$ 718,908	-
新世紀資通公司	(五)	-	-	868,790	-
其他	(二)	3,386,975	2	2,220,230	2
		<u>\$ 4,562,551</u>	<u>2</u>	<u>\$ 3,807,928</u>	<u>2</u>
營業成本					
東聯化學公司		\$ 1,383,971	1	\$ 1,172,328	1
其他	(二)	1,358,434	-	2,137,746	1
		<u>\$ 2,742,405</u>	<u>1</u>	<u>\$ 3,310,074</u>	<u>2</u>
營業費用					
遠鼎公司	(六)	\$ 163,181	1	\$ 158,289	1
其他	(二)	695,905	2	530,637	2
		<u>\$ 859,086</u>	<u>3</u>	<u>\$ 688,926</u>	<u>3</u>
營業外收入及利益					
宏遠發展（上海）公司		\$ 30,275	1	\$ 24,655	1
其他	(二)	27,289	-	20,888	-
		<u>\$ 57,564</u>	<u>1</u>	<u>\$ 45,543</u>	<u>1</u>
營業外費用及損失					
元智大學	(四)	\$ 80,000	16	\$ 101,777	11
財團法人徐有庠先生紀念基金會	(四)	4,412	1	92,659	10
其他	(二)及(四)	36,053	8	7,000	1
		<u>\$ 120,465</u>	<u>25</u>	<u>\$ 201,436</u>	<u>22</u>

註：(一) 各關係企業與母子公司之關係，請詳附表三說明。

(二) 與其他各關係人交易金額未超過本科目餘額之百分之五。

(三) 與關係人間之重大交易條件依雙方約定為之。

(四) 子公司遠傳電信公司於一〇〇及九十九年分別捐贈元智大學 80,000 仟元及 25,000 仟元。母子公司於一〇〇及九十九年捐贈財團法人徐有庠先生紀念基金會 4,412 仟元及 92,659 仟元，以促進社會科技發

展。另子公司遠傳電信公司分別於一〇〇及九十九年皆捐贈 7,000 仟元予電訊暨智慧運輸基金會以進行電訊科技相關研究之用。

(五) 新世紀資通公司於九十九年八月十六日起，納入合併財務報表之編製。

(六) 各該公司於一〇〇年十二月二十八日起，納入合併財務報表之編製。

(七) 董事、監察人及管理階層薪酬資訊：

	一〇〇年度	九十九年度
薪資及獎金(含員工紅利)	\$ 136,222	\$ 115,396
董監酬勞	407,756	397,625
董事業務執行費用	<u>8,172</u>	<u>9,119</u>
	<u>\$ 552,150</u>	<u>\$ 522,140</u>

遠東新世紀股份有限公司（原遠東紡織股份有限公司）及其子公司

合併關係人交易事項明細表

民國一〇〇年及九十九年十二月三十一日

附表五

單位：新台幣仟元

	附註	一〇〇年十二月三十一日		九十九年十二月三十一日	
		金額	佔各該科目%	金額	佔各該科目%
應收關係企業款項					
宏遠發展（上海）公司		\$ 320,094	17	\$ 53,164	4
遠東百貨公司		170,208	9	117,962	9
太平洋崇光百貨公司		160,153	9	109,890	9
科德寶遠東公司		112,249	6	165,183	13
遠鼎公司	(十)	-	-	26,394	3
其他	(五)	<u>276,939</u>	<u>15</u>	<u>303,186</u>	<u>23</u>
		<u>\$1,039,643</u>	<u>56</u>	<u>\$ 775,779</u>	<u>61</u>
存出保證金（帳列其他資產-其他）					
大聚化學纖維公司		\$ 8,000	2	\$ 8,000	2
鼎鼎聯合行銷公司	(十)	-	-	38,535	7
遠鼎公司	(十)	-	-	33,738	6
其他	(五)	<u>2,624</u>	<u>-</u>	<u>7,174</u>	<u>1</u>
		<u>\$ 10,624</u>	<u>2</u>	<u>\$ 87,447</u>	<u>16</u>
應付關係企業款項					
亞東預拌混凝土公司		\$ 251,491	22	\$ 241,499	16
東聯化學公司		91,621	8	114,682	7
鼎鼎聯合行銷公司	(十)	-	-	77,644	5
其他	(五)	<u>180,975</u>	<u>16</u>	<u>337,906</u>	<u>22</u>
		<u>\$ 524,087</u>	<u>46</u>	<u>\$ 771,731</u>	<u>50</u>
預收工程款					
遠東百貨公司		\$1,376,981	6	\$ 891,479	4
其他	(五)	<u>512,793</u>	<u>2</u>	<u>291,374</u>	<u>2</u>
		<u>\$1,889,774</u>	<u>8</u>	<u>\$1,182,853</u>	<u>6</u>
預收房地款					
財團法人徐元智醫藥基金會		\$ 935,000	94	\$ 95,000	7

（接次頁）

(承前頁)

	附註	一〇〇年		九十年	
		十二月三十一日	十二月三十一日	十二月三十一日	十二月三十一日
		金	估各該科目%	金	估各該科目%
存入保證金					
亞東紀念醫院		\$ 60,000	5	\$ 60,000	6
其他	(五)	<u>111,955</u>	<u>10</u>	<u>8,740</u>	<u>1</u>
		<u>\$ 171,955</u>	<u>15</u>	<u>\$ 68,740</u>	<u>7</u>
遞延盈益					
租金收入					
遠鼎公司	(二)	\$ -	-	\$ 610,295	63
財團法人徐有庠先生紀念基金會	(三)	-	-	208,980	22
出售土地及房屋					
亞東證券公司	(四)	115,038	76	115,591	12
出售股票					
遠銀國際租賃公司		24,326	16	24,326	2
其他	(五)	<u>11,932</u>	<u>8</u>	<u>11,932</u>	<u>1</u>
		<u>\$ 151,296</u>	<u>100</u>	<u>\$ 971,124</u>	<u>100</u>
遞延借項 (帳列其他資產—其他)					
東聯化學公司		<u>\$ 2,158</u>	<u>-</u>	<u>\$ 2,158</u>	<u>-</u>

資金融通情形

融資予關係企業之明細如下：

	一〇〇年		九十年	
	最高餘額	年底餘額	利率 (%)	利息收入
大聚化學纖維公司	\$ 890,000	\$ 460,000	0.98-1.71	\$ 4,206
馬來西亞製衣公司	454,125	253,886	0-1.46044	1,381
裕鼎實業公司	570,000	<u>100,000</u>	0-1.38	<u>584</u>
		<u>\$ 813,886</u>		<u>\$ 6,171</u>
	九	十	九	年
	最高餘額	年底餘額	利率 (%)	利息收入
大聚化學纖維公司	\$ 250,000	\$ 250,000	0.93-1.76	\$ 1,166
馬來西亞製衣公司	268,259	244,737	0-1.44571	1,636
裕鼎實業公司	40,000	-	0.93-1.71	<u>441</u>
		<u>\$ 494,737</u>		<u>\$ 3,243</u>

(接次頁)

(承前頁)

融資自關係企業之明細如下：

	一 最 高 餘 額	○ 年 底 餘 額	○ 利 率 (%)	年 利 息 費 用	度
應付關係企業款					
聯洋石化(控股)公司	\$ 627,888	\$ 623,665	-	\$ -	
亞東石化(揚州)公司	169,271	<u>-</u>	3	<u>2,477</u>	
		<u>\$ 623,665</u>		<u>\$ 2,477</u>	
	九 最 高 餘 額	十 年 底 餘 額	九 利 率 (%)	年 利 息 費 用	度
應付關係企業款					
聯洋石化(控股)公司	\$ 601,211	\$ 601,211	-	\$ -	
亞東石化(揚州)公司	899,554	<u>169,765</u>	1.25-3	<u>6,473</u>	
		<u>\$ 770,976</u>		<u>\$ 6,473</u>	

註：(一) 各關係企業與母子公司之關係，請詳附表三說明。

(二) 原母公司、亞洲水泥公司及遠鼎公司依比例為遠企大樓產權所有，其中包含遠鼎公司向大樓用戶收取租金再依比例分攤給母公司及於土地上蓋建築物不付地租，而以建物 12%產權登記予母公司所產生之遞延收益每年轉列租金收入。此部分產權已於九十二年九月二日移轉，惟遠鼎公司於一〇〇年十二月二十八日納入母公司合併財務報表之編製，因此上述母子公司間交易業已沖銷，請參見合併財務報表附註十六之說明。

(三) 主要係子公司遠東資源開發公司設定地上權予財團法人徐有庠先生紀念基金會產生之未實現利益，惟遠東資源開發公司於一〇〇年將該土地出售予財團法人徐有庠先生紀念基金會，處分土地總價款為 330,473 仟元（其中包含設定地上權於處分當日之剩餘價值），處分利益 273,065 仟元，請參見合併財務報表附註十六之說明。

(四) 主要係子公司遠揚建設公司出售土地予亞東證券公司產生之遞延盈餘。

(五) 與其他各關係人交易金額未超過本科目餘額之百分之五。

(接次頁)

(承前頁)

(六) 子公司遠東資源開發公司因亞東醫院為擴建新醫療大樓以擴大服務社會大眾，於一〇〇年三月二十八日出售板橋市亞東段土地予關係人醫療財團法人徐元智醫藥基金會，處分土地總價款為 432,907 仟元，處分利益為 327,480 仟元。

(七) 子公司新世紀資通公司（於九十九年八月納入母公司合併財務報表）及數位聯合電信公司（於九十八年三月十六日與新世紀資通公司合併解散）於九十六年十月三十一日分別以 600,000 仟元及 200,000 仟元於發行時承購母公司九十六年度第一次無擔保普通公司債，惟該公司已於九十九年十月清償完畢（詳附註二四）。

子公司新世紀資通公司及全虹企業公司於九十八年八月十四日分別以 990,000 仟元及 10,000 仟元承購子公司遠鼎投資公司發行之國內私募無擔保普通公司債（詳附註二四，業已全數沖銷）。一〇〇及九十九年度上述公司債利息費用分別為 20,000 仟元（業已全數沖銷）及 20,000 仟元（其中 7,425 仟元，業已沖銷）；一〇〇及九十九年底應付利息均為 7,671 仟元（業已全數沖銷）。

(八) 子公司遠傳電信公司於九十九年度參考鑑價報告及市場行情以 239,177 仟元（含稅）向遠銀國際租賃公司購買內湖交換機房、台中交換機房土地及高雄辦公大樓，並已完成所有權過戶。

(九) 與關係人間之重大交易條件依雙方約定為之。

(十) 各該公司於一〇〇年十二月二十八日起，納入合併財務報表之編製。

遠東新世紀股份有限公司（原遠東紡織股份有限公司）及其子公司

資金貸與他人

民國一〇〇〇年度

附表六

單位：仟元，除另予註明者外，餘係新台幣仟元

資金貸與他人者	貸與對象	往來科目	本期最高額	期末金額	實際動支金額	利率區間	資金貸與性質(註一)	業務往來金額	有短期融通資金必要之原因	提列帳簿	備抵金額	擔保名稱	保價		對個別對象資金貸與限額	資金最高限額	與
													品值	品值			
遠鼎投資公司	裕鼎實業公司	應收關係人款項	\$ 180,000	\$ -	\$ -	-	2	\$ -	營運週轉	\$ -	-	本	\$ -	1,873,950 (註二)	\$ 18,739,503 (註五)	與	
	遠東資源開發公司	"	650,000	-	-	-	2	-	營運週轉	-	-	本	-	1,873,950 (註二)	18,739,503 (註五)	與	
	大聚化學纖維公司	"	100,000	-	-	1.63-1.67%	2	-	營運週轉	-	-	本	-	1,873,950 (註二)	18,739,503 (註五)	與	
	鼎元國際投資公司	"	300,000	300,000	-	-	2	-	營運週轉	-	-	本	-	1,873,950 (註二)	18,739,503 (註五)	與	
百慕達遠東投資公司	Flying Dutchman Ltd.	其他應收款	USD 5,000	USD -	USD -	0-1.46044%	2	USD -	營運週轉	-	-	本	-	5,577,533 (註七)	27,887,666 (註九)	與	
	FEDP (Holding) Ltd.	應收聯屬企業款	USD 20,000	USD 20,000	USD -	1.40356-1.46044%	2	USD -	營運週轉	-	-	本	-	5,577,533 (註七)	27,887,666 (註九)	與	
	亞東石化(上海)公司	"	USD 30,000	USD 30,000	USD -	1-1.40356%	2	USD -	營運週轉	-	-	本	-	5,577,533 (註七)	27,887,666 (註九)	與	
	Waldorf Services B.V.	"	USD 10,000	USD 5,000	USD -	-	2	USD -	營運週轉	-	-	本	-	5,577,533 (註七)	27,887,666 (註九)	與	
	F.E.T.G. Investment Anilles N.V.	"	USD 15,000	USD 1,000	USD -	1.46044%	2	USD -	營運週轉	-	-	本	-	5,577,533 (註七)	27,887,666 (註九)	與	
	亞東紡織(控股)公司	"	USD 80,000	USD 80,000	USD 20,432	1.40356-1.46044%	2	USD -	營運週轉	-	-	本	-	5,577,533 (註七)	27,887,666 (註九)	與	
	遠東石化(控股)公司	"	USD 20,000	USD 20,000	USD 19,160	1.40356-1.46044%	2	USD -	營運週轉	-	-	本	-	5,577,533 (註七)	27,887,666 (註九)	與	
	Malaysia Garment	"	USD 10,000	USD 10,000	USD 3,786	0-1.46044%	2	USD -	營運週轉	-	-	本	-	5,577,533 (註七)	27,887,666 (註九)	與	
	PET Far Eastern (M) Sdn. Bhd.	"	USD 20,000	USD 10,000	MYR 14,276	1.40356-1.46044%	2	USD -	營運週轉	-	-	本	-	5,577,533 (註七)	27,887,666 (註九)	與	
	Far Eastern Polytex (Holding) Ltd.	"	USD 20,000	USD 20,000	USD -	1.40356-1.46044%	2	USD -	營運週轉	-	-	本	-	5,577,533 (註七)	27,887,666 (註九)	與	
	Far Eastern Apparel (Vietnam) Ltd.	"	USD 9,000	USD 9,000	USD 2,500	-	2	USD -	營運週轉	-	-	本	-	5,577,533 (註七)	27,887,666 (註九)	與	
	遠東化聚工業公司	"	USD 80,000	USD 80,000	USD 47,279	1.40356-1.46044%	2	USD -	營運週轉	-	-	本	-	5,577,533 (註七)	27,887,666 (註九)	與	
	Sino Belgium (Holding) Ltd.	"	USD 20,000	USD 20,000	USD -	1.40356%	2	USD -	營運週轉	-	-	本	-	5,577,533 (註七)	27,887,666 (註九)	與	
	Far Eastern Apparel (Holding) Ltd.	"	USD 50,000	USD 50,000	USD 24,224	1.40356%	2	USD -	營運週轉	-	-	本	-	5,577,533 (註七)	27,887,666 (註九)	與	

(續次頁)

(承前頁)

資金貸與他人者	貸與對象	往來科目	本期最高額	期末	實際動支金額	利率區間	質押性質(註一)	業務往來金額	有短期融通資金之必要	提列帳額	擔保	品類	對個別對象資金貸與限額	資金最高限額
鼎元國際投資公司	裕鼎實業公司	應收關係人款項	\$ 90,000	\$ -	\$ -	0.98-1.17%	2	\$ -	營運週轉	\$ -	本	-	\$ 125,807 (註二)	\$ 1,258,070 (註五)
	大聚化學纖維公司	"	90,000	-	-	1.69-1.71%	2	-	營運週轉	-	本	-	125,807 (註二)	1,258,070 (註五)
	開元國際投資公司	"	130,000	130,000	55,000	1.10-1.69%	2	-	營運週轉	-	本	-	125,807 (註二)	1,258,070 (註五)
	遠鼎投資公司	"	90,000	90,000	70,000	0.98-1.17%	2	-	營運週轉	-	本	-	125,807 (註二)	1,258,070 (註五)
	安和農衣公司	"	130,000	130,000	-	1.69%	2	-	營運週轉	-	本	-	125,807 (註二)	1,258,070 (註五)
遠東化聚工業公司	遠紡工業(上海)公司	應收聯屬企業款	USD 98,000	USD 98,000	USD 98,000	-	2	-	營運週轉	-	本	-	5,577,533 (註七)	16,732,599 (註八)
	遠紡工業(上海)公司	"	USD 66,000	USD 66,000	USD 30,000	-	1	HKD 1,269,924	業務往來	-	本	-	4,948,894 (註十)	4,948,894 (註十)
	遠紡工業(蘇州)公司	"	USD 10,000	USD 10,000	USD 10,000	-	2	-	營運週轉	-	本	-	5,577,533 (註七)	16,732,599 (註八)
	亞東石化(上海)公司	"	USD 4,000	USD 4,000	USD -	-	2	-	營運週轉	-	本	-	5,577,533 (註七)	16,732,599 (註八)
百慕達遠東服裝(控股)公司	遠紡織染(蘇州)公司	應收聯屬企業款	USD 100,000	USD 100,000	USD -	-	2	-	營運週轉	-	本	-	5,577,533 (註七)	16,732,599 (註八)
	遠東服裝(蘇州)公司	"	USD 30,000	USD 30,000	USD 30,000	-	2	-	營運週轉	-	本	-	5,577,533 (註七)	16,732,599 (註八)
	百慕達遠東投資公司	"	USD 20,000	USD 20,000	USD -	1.40356%	2	-	營運週轉	-	本	-	5,577,533 (註七)	16,732,599 (註八)
F.E.T.G Investment Antilles N.V.	Waldorf Services B.V.	應收聯屬企業款	USD 15,000	USD 1,000	USD -	1.46044%	2	-	營運週轉	-	本	-	5,577,533 (註七)	16,732,599 (註八)
遠東服裝(蘇州)公司	遠紡工業(無錫)公司	其他應收款-關聯公司借款	RMB 180,000	RMB 100,000	RMB -	1.31-3.70%	2	-	營運週轉	-	本	-	5,577,533 (註七)	16,732,599 (註八)
	遠紡工業(蘇州)公司	"	RMB 150,000	RMB 130,000	RMB 30,000	1.31-4.59%	2	-	營運週轉	-	本	-	5,577,533 (註七)	16,732,599 (註八)
	亞東工業(蘇州)公司	"	RMB 290,000	RMB 250,000	RMB 164,053	1.31-4.59%	2	-	營運週轉	-	本	-	5,577,533 (註七)	16,732,599 (註八)
	中比啤酒(蘇州)公司	"	RMB 64,000	RMB 54,000	RMB 8,013	1.31-4.59%	2	-	營運週轉	-	本	-	5,577,533 (註七)	16,732,599 (註八)
	中比啤酒(蘇州)公司	"	USD 15,000	USD -	USD -	1.25%	2	-	營運週轉	-	本	-	5,577,533 (註七)	16,732,599 (註八)
	遠紡織染(蘇州)公司	"	RMB 50,000	RMB 50,000	RMB 26,039	1.31-3.70%	2	-	營運週轉	-	本	-	5,577,533 (註七)	16,732,599 (註八)
遠紡織染(蘇州)公司	遠紡工業(無錫)公司	其他應收款-關聯公司借款	RMB 60,000	RMB -	RMB -	3%	2	-	營運週轉	-	本	-	5,577,533 (註七)	16,732,599 (註八)
	遠東服裝(蘇州)公司	"	RMB 50,000	RMB 50,000	RMB -	1.31-3.70%	2	-	營運週轉	-	本	-	5,577,533 (註七)	16,732,599 (註八)
Waldorf Services B.V.	Malaysia Garment	應收聯屬企業款	USD 5,000	USD 5,000	USD 4,600	-	2	-	營運週轉	-	本	-	5,577,533 (註七)	16,732,599 (註八)
	創元公司	其他應收款	USD 10,000	USD 10,000	USD 6,380	1.40356-1.46044%	2	-	營運週轉	-	本	-	5,577,533 (註七)	16,732,599 (註八)
	百慕達遠東投資公司	應收聯屬企業款	USD 5,000	USD 5,000	USD 1,170	1.40356%	2	-	營運週轉	-	本	-	5,577,533 (註七)	16,732,599 (註八)

(接次頁)

(承前頁)

資金貸與他人者	貸與對象	往來科目	本期最高額	期末額	實際動支金額	利率區間	資金貸與質押性(註一)	業務往來金額	有短期融通資金之必要	提取列帳金額	擔保	品保	對個別對象資金貸與限額	資金貸與最高限額
亞東紡織(控股)公司	遠紡工業(無錫)公司	應收聯屬企業款	USD 64,900	USD 64,900	USD 10,000	-	2	-	營運週轉	\$	本	-	\$ 5,577,533 (註七)	\$ 16,732,599 (註八)
	亞東工業(蘇州)公司	"	USD 138,000	USD 138,000	USD 73,000	-	2	-	營運週轉	-	本	-	5,577,533 (註七)	16,732,599 (註八)
	遠東化學工業公司	"	USD 25,000	USD 25,000	USD -	1.40356-1.46044%	2	-	營運週轉	-	本	-	5,577,533 (註七)	16,732,599 (註八)
	百慕達遠東服裝(控股)公司	"	USD 20,000	USD 20,000	USD -	1.40356-1.46044%	2	-	營運週轉	-	本	-	5,577,533 (註七)	16,732,599 (註八)
遠東石化(控股)公司	亞東石化(上海)公司	應收聯屬企業款	USD 42,800	USD 42,800	USD 32,700	-	2	-	營運週轉	-	本	-	5,577,533 (註七)	16,732,599 (註八)
FEDP (Holding) Ltd.	遠紡工業(蘇州)公司	應收聯屬企業款	USD 42,800	USD 42,800	USD 28,000	-	2	-	營運週轉	-	本	-	5,577,533 (註七)	16,732,599 (註八)
遠東資源開發公司	安和製衣公司	應收關係人款項	870,000	870,000	578,000	1.16-1.81%	2	-	營運週轉	-	本	-	1,302,810 (註二)	13,028,099 (註五)
	大聚化學纖維公司	"	160,000	-	-	0.98-1.25%	2	-	營運週轉	-	本	-	1,302,810 (註二)	13,028,099 (註五)
	遠鼎投資公司	"	870,000	-	-	1.07-1.71%	2	-	營運週轉	-	本	-	1,302,810 (註二)	13,028,099 (註五)
	裕鼎實業公司	"	200,000	200,000	-	-	2	-	營運週轉	-	本	-	1,302,810 (註二)	13,028,099 (註五)
	開元國際投資公司	"	500,000	500,000	-	1.16-1.81%	2	-	營運週轉	-	本	-	1,302,810 (註二)	13,028,099 (註五)
遠紡工業(無錫)公司	遠東服裝(蘇州)公司	其他應收款-關聯公司借款	RMB 100,000	RMB 100,000	RMB 32,098	1.31-3.70%	2	-	營運週轉	-	本	-	5,577,533 (註七)	16,732,599 (註八)
遠紡工業(蘇州)公司	遠東服裝(蘇州)公司	其他應收款-關聯公司借款	RMB 100,000	RMB 100,000	RMB 57,960	1.31-3.70%	2	-	營運週轉	-	本	-	5,577,533 (註七)	16,732,599 (註八)
亞東工業(蘇州)公司	遠東服裝(蘇州)公司	其他應收款-關聯公司借款	RMB 200,000	RMB 200,000	RMB -	1.31-3.70%	2	-	營運週轉	-	本	-	5,577,533 (註七)	16,732,599 (註八)
中比啤酒(蘇州)公司	遠東服裝(蘇州)公司	其他應收款-關聯公司借款	RMB 50,000	RMB 50,000	RMB -	1.31-3.70%	2	-	營運週轉	-	本	-	5,577,533 (註七)	16,732,599 (註八)
Sino Belgium (Holding) Ltd.	中比啤酒(蘇州)公司	應收聯屬企業款	USD 29,600	USD 29,600	USD 15,600	-	2	-	營運週轉	-	本	-	5,577,533 (註七)	16,732,599 (註八)
	FEDP (Holding) Ltd.	"	USD 20,000	USD 20,000	USD 2,200	1.40356-1.46044%	2	-	營運週轉	-	本	-	5,577,533 (註七)	16,732,599 (註八)
Far Eastern Polytex (Holding) Ltd.	參氏卡里啤酒貿易(上海)公司	應收聯屬企業款	USD 12,000	USD 12,000	USD 800	-	2	-	營運週轉	-	本	-	5,577,533 (註七)	16,732,599 (註八)
遠通投資公司	武漢遠紡新材料公司	應收聯屬企業款	360,000	360,000	-	1.69-1.71%	2	-	營運週轉	-	本	-	365,752 (註二)	3,657,519 (註五)
	安和製衣公司	應收關係人款項	360,000	360,000	-	1.69-1.71%	2	-	營運週轉	-	本	-	365,752 (註二)	3,657,519 (註五)
	開元國際投資公司	"	360,000	360,000	-	1.69-1.71%	2	-	營運週轉	-	本	-	365,752 (註二)	3,657,519 (註五)
	遠鼎投資公司	"	360,000	360,000	360,000	1.10-1.37%	2	-	營運週轉	-	本	-	365,752 (註二)	3,657,519 (註五)
	大聚化學纖維公司	"	360,000	360,000	-	1.10-1.37%	2	-	營運週轉	-	本	-	365,752 (註二)	3,657,519 (註五)
	遠東資源開發公司	"	360,000	360,000	-	1.10-1.37%	2	-	營運週轉	-	本	-	365,752 (註二)	3,657,519 (註五)
	遠東新世紀公司	"	360,000	360,000	-	1.10-1.17%	2	-	營運週轉	-	本	-	365,752 (註二)	3,657,519 (註五)

(接次頁)

(承前頁)

資金貸與他人者	貸與對象	往來科目	本期末最高額	度末額	實際動支金額	利率區	資金貸與性質問題性(註一)	業務往來金額	有短期融通資金必要之原因	提列帳額	擔保	品	對個別對象資金貸與限額	資金最高限額
開元國際投資公司	大聚化學纖維公司	應收關係人款項	\$ 100,000	\$ 100,000	\$ 100,000	1.38%	2	\$ -	營運週轉	\$ -	票	-	\$ 225,046 (註二)	\$ 2,250,457 (註五)
安和製衣公司	裕鼎實業公司	應收關係人款項	100,000	100,000	100,000	1.38%	2	-	營運週轉	-	票	-	225,046 (註二)	2,250,457 (註五)
遠紡實業公司	大聚化學纖維公司	應收關係人款項	80,000	80,000	-	-	2	-	營運週轉	-	票	-	81,653 (註二)	816,535 (註五)
遠傳電信公司	遠訊人力資源顧問公司	應收關係人款項	10,000	10,000	10,000	1.50%	2	-	營運週轉	-	票	-	15,831 (註二)	52,772 (註六)
遠東網路信息技術(上海)公司	遠東新世紀信息技術(北京)公司	其他應收款-關係人	6,000,000	-	-	0.810-0.827%	2	-	公開收購款項及營運週轉	-	-	-	7,197,687 (註三)	35,988,434 (註五)
		關係人	15,135	15,135	15,135	6.56-7%	2	-	營運週轉	-	-	-	33,624 (註十一)	84,061 (註六)

註一：資金貸與性質之說明如下：

1. 有業務往來。

2. 有短期資金融通之必要。

註二：係以該公司最近期(100.12.31)經會計師查核後淨值之百分之五為限。

註三：係以該公司最近期(100.12.31)經會計師查核後淨值之百分之十為限。

註四：係以該公司最近期(100.12.31)經會計師查核後淨值之百分之十五為限。

註五：係以該公司最近期(100.12.31)經會計師查核後淨值之百分之五十為限，惟有短期融通資金之必要者，以百分之十五為限。

註六：係以該公司最近期(100.12.31)經會計師查核後淨值之百分之五十為限，惟有短期融通資金之必要者，以百分之三十為限。

註七：係以該公司最近期(100.12.31)經會計師查核淨值之百分之五為限。

註八：係以該公司最近期(100.12.31)經會計師查核淨值之百分之十五為限。

註九：係以該公司最近期(100.12.31)經會計師查核淨值之百分之二十五為限。

註十：係以該公司最近期(100.12.31)經會計師查核淨值之百分之五十與雙方業務往來孰低者為限。

註十一：係以該公司最近期(100.12.31)經會計師查核後淨值之百分之二十為限。

遠東新世紀股份有限公司（原遠東紡織股份有限公司）及其子公司

為他人背書保證

民國一〇〇年度

單位：仟元，除另予註明者外，餘係新台幣仟元

附表七

為他人背書保證者	被背書保證對象	與本公司之關係	對單一企業保證之金額	書本最高保證額	期末背書保證額	實動支金額	以財產擔保之金額	累計背書保證金額佔最近期財務報表淨值之比率(%)	背書保證最高限額
遠東新世紀公司	遠鼎投資公司	(註一)	\$ 55,775,332 (註七)	\$ 10,723,725	\$ 10,721,125	\$ 440,000	\$ -	9.61	\$ 111,550,663 (註八)
遠鼎投資公司	大聚化學纖維公司	(註二)	18,739,503 (註七)	234,000	234,000	214,000	-	0.62	37,479,006 (註八)
	亞東創新發展公司	(註一)	18,739,503 (註七)	119,000	119,000	-	-	0.32	37,479,006 (註八)
	全家福公司	(註一)	18,739,503 (註七)	135,000	135,000	60,000	-	0.36	37,479,006 (註八)
	亞東紡織(控股)公司	(註一)	18,739,503 (註七)	3,881,600	3,881,600	1,516,250	-	10.36	37,479,006 (註八)
	百慕達遠東服裝(控股)公司	(註一)	18,739,503 (註七)	1,761,170	1,758,850	-	-	4.69	37,479,006 (註八)
	FEDP(Holding) Ltd.	(註三)	18,739,503 (註七)	306,050	303,250	303,250	-	0.81	37,479,006 (註八)
	遠東化學工業公司	(註二)	18,739,503 (註七)	2,426,000	2,426,000	606,500	-	6.47	37,479,006 (註八)
	亞東工業(蘇州)公司	(註一)	18,739,503 (註七)	838,740	639,443	336,193	-	1.71	37,479,006 (註八)
	遠紡織染(蘇州)公司	(註一)	18,739,503 (註七)	306,050	303,250	303,250	-	0.81	37,479,006 (註八)
	遠紡工業(無錫)公司	(註一)	18,739,503 (註七)	306,050	303,250	303,250	-	0.81	37,479,006 (註八)
	遠紡工業(上海)公司	(註一)	55,775,332 (註十五)	27,500	-	-	-	-	111,550,663 (註十三)
	遠揚營造工程公司	(註一)	13,132,434 (註十二)	10,000	10,000	2,902	-	0.27	13,132,434 (註十二)
	遠揚營造工程公司	(註三)	55,775,332 (註十五)	10,000	10,000	2,902	-	0.91	111,550,663 (註十三)
	遠揚營造工程公司	(註一)	55,775,332 (註十五)	1,497,750	1,010,732	1,010,732	-	0.28	111,550,663 (註十三)
	Sino Belgium (Holding) Ltd.	(註一)	35,988,434 (註七)	199,287	199,287	199,287	-	0.06	71,976,867 (註八)
	安源通訊公司	(註一)	35,988,434 (註七)	45,000	45,000	18,473	-	0.06	71,976,867 (註八)
	和宇寬頻網路公司	(註一)	45,000	45,000	-	-	-	-	111,550,663 (註十三)
	遠紡織染(蘇州)公司	(註三)	55,775,332 (註十五)	40,000	-	-	-	-	111,550,663 (註十三)
	遠紡工業(蘇州)公司	(註三)	RMB 1,707,181 (註八)	110,000	-	-	-	-	RMB 3,414,361 (註六)
	武漢遠紡新材料公司	(註三)	RMB 1,707,181 (註八)	80,000	80,000	12,302	-	0.34	RMB 3,414,361 (註六)
	宏遠發展(上海)公司	(註五)	RMB 1,707,181 (註八)	45,000	45,000	1,664	-	0.19	RMB 3,414,361 (註六)
	遠紡工業(無錫)公司	(註一)	55,775,332 (註十五)	10,000	5,000	2,600	-	0.14	111,550,663 (註十三)
	亞東紡織(控股)公司	(註一)	55,775,332 (註十五)	70,000	20,000	4,604	-	0.76	111,550,663 (註十三)
	亞東工業(蘇州)公司	(註一)	55,775,332 (註十五)	38,000	50,000	7,150,000	9,421,448	8.45	111,550,663 (註九)
	遠東資源開發公司	(註四)	55,775,332 (註十五)	50,000	50,000	-	-	0.22	111,550,663 (註十三)
	FEDP(Holding) Ltd.	(註一)	55,775,332 (註十五)	9,761,448	9,421,448	-	-	0.08	111,550,663 (註十三)
	Sino Belgium (Holding) Ltd.	(註一)	55,775,332 (註十五)	3,000	3,000	-	-	-	111,550,663 (註十三)
	遠紡工業(蘇州)公司	(註三)	55,775,332 (註十五)	6,000	-	-	-	-	111,550,663 (註十三)
	武漢遠紡新材料公司	(註三)	USD 45,140 (註十)	100,000	100,000	-	-	0.43	USD 45,140 (註十)
	亞東工業(蘇州)公司	(註三)	55,775,332 (註十五)	180,000	180,000	32,001	-	0.78	111,550,663 (註十三)

註一：係直接持有普通股股權百分之五十以上之子公司。

註二：係按權益法計價之被投資公司。

註三：同為本公司之最終母公司直接及間接持有表決權股份百分之百之子公司。

註四：係該公司之最終母公司。

註五：業務往來。

註六：係以該公司 100.12.31 經會計師查核後淨值之二倍計算。

註七：係以該公司 100.12.31 經會計師查核後淨值之 50% 計算。

註八：係以該公司 100.12.31 經會計師查核後淨值計算。

註九：係以該公司 100.12.31 經會計師查核後淨值計算。

註十：係以該公司 100.12.31 經會計師查核後淨值之 20% 計算。

註十一：係以該公司 100.12.31 經會計師查核後淨值之 50% 計算。

註十二：係以該公司 100.12.31 經會計師查核後淨值之三倍計算。

註十三：係以該公司之最終母公司 100.12.31 經會計師查核後淨值計算。

註十四：係以該公司 100.12.31 經會計師查核後淨值之規定計算。

註十五：係以該公司之最終母公司 100.12.31 經會計師查核後淨值之 50% 計算。

遠東新世紀股份有限公司（原遠東紡織股份有限公司）及其子公司

期末持有有價證券情形

民國一〇〇年十二月三十一日

附表八

單位：仟元，除另予註明者外，餘係新台幣仟元

特 有 有 價 證 券 者	有 價 證 券 種 類 及 名 稱	與 發 行 人 之 關 係	帳 列 科 目	期 股 數 (仟 股 / 仟 單 位)	帳 面 金 額 (仟 元)	市 價 / 淨 值	備 註	
遠東新世紀公司	亞洲水泥公司	(註一)	採權益法之長期股權投資	700,357	\$ 13,350,359	\$ 23,812,149	質押19,900仟股予金融機構作為借款之擔保品	
	遠東百貨公司	(註一)	採權益法之長期股權投資	221,275	4,335,657	7,899,496		
	東聯化學公司	(註一)	採權益法之長期股權投資	73,833	1,392,750	2,805,640		
	宏遠興業公司	(註一)	採權益法之長期股權投資	129	1,187	840		
	遠鼎投資公司	(註一)	採權益法之長期股權投資	1,828,323	37,010,889	37,366,569		
	遠東資源開發公司	(註一)	採權益法之長期股權投資	498,974	25,394,827	26,056,198		
	遠東化學工業公司	(註一)	採權益法之長期股權投資	742,155	7,152,582	7,155,352		
	遠通投資公司	(註一)	採權益法之長期股權投資	705,147	6,964,232	7,315,038		
	Far Eastern Polytex (Holding) Ltd.	(註一)	採權益法之長期股權投資	90	682,759	6,832,994		
	百慕達遠東投資公司	(註一)	採權益法之長期股權投資	1,700	6,215,601	6,215,601		
	亞東石化(控股)公司	(註一)	採權益法之長期股權投資	509,860	6,079,717	6,067,704		
	開元國際投資公司	(註一)	採權益法之長期股權投資	202	5,126,250	5,217,844		
	遠揚建設公司	(註一)	採權益法之長期股權投資	302,844	4,500,772	4,500,913		
	鼎元國際投資公司	(註一)	採權益法之長期股權投資	186,926	3,161,497	3,260,706		
	亞東證券公司	(註一)	採權益法之長期股權投資	154,372	2,794,220	2,850,176		
	太平洋洋流通投資公司(註七)	(註一)	採權益法之長期股權投資	205,000	2,516,093	2,516,140		
	安和製衣公司	(註一)	採權益法之長期股權投資	140,278	1,958,653	1,952,196		
	FEDP (Holding) Ltd.	(註一)	採權益法之長期股權投資	67,500	1,591,918	1,499,829		
	高雄富國製衣公司	(註一)	採權益法之長期股權投資	244	1,564,092	1,633,070		
	鼎鼎大飯店公司	(註一)	採權益法之長期股權投資	3,999	133,620	136,780		
	遠東紡織(控股)公司	(註一)	採權益法之長期股權投資	5,386	18,312	18,312		
	遠東國際商業銀行	(註一)	採權益法之長期股權投資	100	976	976		
	遠傳電信公司	(註三)	備供出售金融資產—非流動	4,939	53,667	55,562		
	遠鼎投資公司	(註一)	採權益法之長期股權投資	65,554	737,481	737,481		
				1,066,658	23,513,069	60,692,840	質押43,145仟股予金融機構作為借款之擔保品	
	遠鼎投資公司	東聯化學公司	(註一)	採權益法之長期股權投資	74,354	1,506,292	2,825,452	
		宏遠興業公司	(註一)	採權益法之長期股權投資	118,869	859,586	772,649	
亞洲水泥公司		(註一)	採權益法之長期股權投資	12,490	340,151	424,660		
遠東百貨公司		(註一)	採權益法之長期股權投資	5,221	143,471	186,390		
亞東紡織(控股)公司		(註一)	採權益法之長期股權投資	85	5,905,120	5,905,120		
遠東化學工業公司		(註一)	採權益法之長期股權投資	331,718	3,401,148	3,401,148		
亞東證券公司		(註一)	採權益法之長期股權投資	185,247	2,692,254	2,579,085		
百慕達遠東服裝(控股)公司		(註一)	採權益法之長期股權投資	111	2,438,300	2,438,300		
太平洋洋流通投資公司(註七)		(註一)	採權益法之長期股權投資	59,827	1,324,565	1,329,616		
亞東工業氣體公司		(註一)	採權益法之長期股權投資	69,116	1,264,186	1,262,934		
遠鼎公司	(註一)	採權益法之長期股權投資	64,759	1,102,509	1,198,957			
遠銀國際租賃公司	(註一)	採權益法之長期股權投資	75,268	1,101,525	1,113,055			

(接 次 頁)

(承前頁)

持 有 者	有 價 證 券 種 類 及 名 稱	與 發 行 人 之 關 係	帳 列 科 目	期 股 數 (仟 股 / 仟 單 位)	帳 面 金 額	持 股 比 率 (%)	市 價 / 淨 值	未 備 註
遠東先進纖維公司	遠東先進纖維公司	(註一)	採權益法之長期股權投資	76,096	\$ 843,474	100.00	\$ 833,510	
裕元投資公司	裕元投資公司	(註一)	採權益法之長期股權投資	95,338	673,704	18.96	1,736,457	
大聚化學纖維公司	大聚化學纖維公司	(註一)	採權益法之長期股權投資	17,182	523,284	41.86	512,173	
亞東石化公司	亞東石化公司	(註一)	採權益法之長期股權投資	35,062	409,142	5.20	417,576	
遠鼎租賃公司	遠鼎租賃公司	(註一)	採權益法之長期股權投資	36,706	400,754	46.20	402,374	
全家租公司	全家租公司	(註一)	採權益法之長期股權投資	22,904	383,944	100.00	383,841	
科德寶遠東公司	科德寶遠東公司	(註一)	採權益法之長期股權投資	13,053	303,259	29.80	302,982	
亞東創新發展公司	亞東創新發展公司	(註一)	採權益法之長期股權投資	21,322	132,037	70.32	135,959	
遠紡實業公司	遠紡實業公司	(註一)	採權益法之長期股權投資	5,000	107,566	100.00	105,543	
裕民貿易公司	裕民貿易公司	(註一)	採權益法之長期股權投資	1,280	72,492	45.50	74,521	
遠揚營造工程公司	遠揚營造工程公司	(註一)	採權益法之長期股權投資	1,270	20,042	1.00	18,727	
中紡織公司	中紡織公司	-	以成本衡量之金融資產	2,985	81,405	5.27	115,506	
漢通創業投資公司	漢通創業投資公司	-	以成本衡量之金融資產	4,688	56,019	3.54	52,746	
台灣證券交易所公司	台灣證券交易所公司	-	以成本衡量之金融資產	932	22,493	0.16	51,112	
全球創業投資公司	全球創業投資公司	-	以成本衡量之金融資產	1,400	14,000	1.16	13,187	
海外投資發展公司	海外投資發展公司	-	以成本衡量之金融資產	1,000	10,000	1.11	8,816	
中加投資發展公司	中加投資發展公司	-	以成本衡量之金融資產	1,287	8,250	0.80	12,483	
南山人壽保險公司	南山人壽保險公司	-	以成本衡量之金融資產	48	221	-	786	
亞東證券投資顧問公司	亞東證券投資顧問公司	-	以成本衡量之金融資產	1	10	-	11	
惠強創業投資公司	惠強創業投資公司	-	以成本衡量之金融資產	914	6,597	9.81	2,862	
大中票券金融公司	大中票券金融公司	-	以成本衡量之金融資產	2,165	30,669	0.50	32,071	
德銀遠東 DWS 多元集利組合基金	德銀遠東 DWS 多元集利組合基金	(註二)	備供出售金融資產—流動	5,000	52,850	0.83	52,850	
裕民航運公司	裕民航運公司	(註三)	備供出售金融資產—非流動	4,264	191,240	0.50	191,240	
遠東國際商業銀行 (私募)	遠東國際商業銀行 (私募)	(註三)	備供出售金融資產—非流動	16,583	186,564	0.78	186,564	
遠東國際商業銀行 (私募)	遠東國際商業銀行 (私募)	(註三)	備供出售金融資產—非流動	72,600	785,163	3.43	785,163	
全權委託投資帳戶 (註五)	全權委託投資帳戶 (註五)	-	公平價值變動列入損益之金融資產—流動	719	20,051	-	20,051	
大成長城	大成長城	-	公平價值變動列入損益之金融資產—流動	340	27,166	-	27,166	
台 化	台 化	-	公平價值變動列入損益之金融資產—流動	32	2,378	-	2,378	
台 橡	台 橡	-	公平價值變動列入損益之金融資產—流動	175	17,500	-	17,500	
中 華 電	中 華 電	-	公平價值變動列入損益之金融資產—流動	330	21,219	-	21,219	
晶 電	晶 電	-	公平價值變動列入損益之金融資產—流動	130	4,290	-	4,290	
全 新	全 新	-	公平價值變動列入損益之金融資產—流動	19	9,443	-	9,443	
宏 達 電	宏 達 電	-	公平價值變動列入損益之金融資產—流動	312	6,308	-	6,308	
兆 豐 金	兆 豐 金	-	公平價值變動列入損益之金融資產—流動	1,097	20,729	-	20,729	
中 信 金	中 信 金	-	公平價值變動列入損益之金融資產—流動					

(接次頁)

(承前頁)

持有者	債券	有價證券種類及名稱	與發行人之關係	帳列科目	期股數(仟股/仟單位)	帳面金額	持票比率(%)	市價/淨值	備註
聯誼	有價證券	聯誼	-	公平價值變動列入損益之金融資產—流動	190	\$ 14,421	-	\$ 14,421	
中美晶	有價證券	中美晶	-	公平價值變動列入損益之金融資產—流動	219	10,217	-	10,217	
凌華	有價證券	凌華	-	公平價值變動列入損益之金融資產—流動	300	9,200	-	9,200	
茂迪	有價證券	茂迪	-	公平價值變動列入損益之金融資產—流動	213	11,310	-	11,310	
同欣電	有價證券	同欣電	-	公平價值變動列入損益之金融資產—流動	310	22,692	-	22,692	
敏基科技	有價證券	敏基科技	-	公平價值變動列入損益之金融資產—流動	220	10,890	-	10,890	
美利達	有價證券	美利達	-	公平價值變動列入損益之金融資產—流動	219	13,841	-	13,841	
百慕達遠東投資公司	有價證券	F.E.T.G. Investment Antilles N.V.	(註一)	採權益法之長期股權投資	6	16,934	100.00	USD 16,934	
		Filsyn Corporation	(註一)	採權益法之長期股權投資	45,066	-	21.85	(PESO) 111,896	
		PET Far Eastern (M) Sdn. Bhd.	(註一)	採權益法之長期股權投資	普通股 5,000 特別股 3,000	8,414	50.00	USD 8,414	
		Com2B	(註一)	採權益法之長期股權投資	9,000	824	20.00	USD 824	
		Far Eastern Apparel (Vietnam) Ltd.	(註一)	採權益法之長期股權投資	(註入)	7,428	100.00	USD 7,428	
		環世聚臨(香港)公司	(註一)	採權益法之長期股權投資	2,700	3,497	100.00	USD 3,497	
		Opas Fund Segregated Portfolio	-	以成本衡量之金融資產	-	51	34.00	USD 51	
鼎元國際投資公司	有價證券	亞洲水泥公司	(註一)	採權益法之長期股權投資	12,338	393,112	0.39	419,492	
		遠東百貨公司	(註一)	採權益法之長期股權投資	1,884	47,547	0.14	67,259	
		宏遠興業公司	(註一)	採權益法之長期股權投資	8,676	53,926	1.84	56,394	
		東聯化學公司	(註一)	採權益法之長期股權投資	14,712	429,850	1.83	559,056	
		遠傳電信公司	(註一)	採權益法之長期股權投資	920	40,809	0.03	52,348	
		太平洋流通投資公司(註七)	(註一)	採權益法之長期股權投資	9,000	193,050	2.24	199,621	
		裕鼎實業公司	(註一)	採權益法之長期股權投資	7,992	200,155	13.20	117,971	
		遠東DWS台灣貨幣交易證券投資信託基金	-	備供出售金融資產—流動	19,659	221,604	-	221,604	
		遠東國際商業銀行	(註四)	備供出售金融資產—非流動	66,270	745,537	3.13	745,537	質押 1,900 仟股予金融機構作為借款之擔保品
開元國際投資公司	有價證券	亞利通運公司	-	以成本衡量之金融資產	1,000	16,240	10.00	46,024	
		亞洲水泥公司	(註一)	採權益法之長期股權投資	17,347	418,515	0.55	589,798	
		遠傳電信公司	(註一)	採權益法之長期股權投資	92,462	2,426,992	2.84	5,261,088	質押 58,125 仟股予金融機構作為借款之擔保品
		東聯化學公司	(註一)	採權益法之長期股權投資	25,303	545,718	3.14	961,514	
		遠東百貨公司	(註一)	採權益法之長期股權投資	8,679	229,592	0.66	309,840	
		九龍英泥公司	(註一)	採權益法之長期股權投資	1,127	353,697	49.00	353,697	
		遠銀國際租賃公司	(註一)	採權益法之長期股權投資	74,970	1,101,911	16.80	1,108,436	
		太平洋流通投資公司(註七)	(註一)	採權益法之長期股權投資	9,000	193,050	2.24	199,621	
		德銀遠東台灣精選主題基金	-	備供出售金融資產—流動	5,000	56,700	-	56,700	
		遠東國際商業銀行	(註四)	備供出售金融資產—非流動	38,368	431,638	1.81	431,638	
		遠東國際商業銀行(私募)	(註四)	備供出售金融資產—非流動	42,087	455,166	1.99	455,166	

(接次頁)

持有者	債券種類及名稱	與發行人之關係	帳列	日期	帳面	金額	持股比例(%)	市價	淨值	註
遠東化聚工業公司	遠東工業(上海)公司 遠東石化(控股)公司 FEDP(Holding) Ltd.	(註一) (註一) (註一)	採權益法之長期股權投資		(註入)	HKD 1,845,601	87.64	RMB 1,496,173		
遠揚建設公司	Nippon Parison Co., Ltd 遠揚營造工程公司	— (註一)	採權益法之長期股權投資 以成本衡量之金融資產		35 240	HKD 235,806 HKD 183,577	14.73 49.57	USD 29,419 USD 23,536		
百慕達遠東服裝(控股)公司	亞洲水泥公司 裕民航運公司	(註一) (註六)	採權益法之長期股權投資 備供出售金融資產—流動		36 125,639	HKD 16,941 USD 71,302	10.00 0.19	— 1,853,050		
全家福公司	遠東服裝(蘇州)公司 遠紡織染(蘇州)公司	(註一) (註一)	採權益法之長期股權投資		1,590 (註八)	USD 18,985 USD 65,836	38.46 100.00	RMB 119,607 RMB 414,771		
遠揚營造工程公司	明鼎公司 裕鼎實業公司	(註一) (註六)	採權益法之長期股權投資 備供出售金融資產—流動		448 5	6,628 79	44.80 0.01	6,628 79		
F.E.T.G Investment Antilles N.V.	裕民航運公司 高維捷運公司	(註一) (註九)	採權益法之長期股權投資 以成本衡量之金融資產		746 20,000	33,481 —	0.09 2.00	RMB 33,481 USD 52,015		
Waldorf Services B.V.	亞利預鑄工業公司 遠東建築經理公司	(註一) (註一)	採權益法之長期股權投資		3,106 450	25,142 3,864	16.03 9.00	USD 16,066 USD 6,082		
Waldorf Services B.V.	Waldorf Services B.V.	(註一)	採權益法之長期股權投資		2	17,118	100.00	USD 17,118		
安和製衣公司	Cemtex Apparel Inc. Malaysia Garment Manufactures Pte. Ltd.	(註一) (註一)	其他負債—其他 採權益法之長期股權投資		90 30	(USD) 282 USD 1,511	50.00 37.92	(USD) 282 USD 1,511		
遠揚實業公司	Far Eastern International Garments Albert & Orient Glycol Ltd. Filsyn Corporation 遠傳電信公司	(註一) — — (註一)	其他負債—其他 以成本衡量之金融資產 以成本衡量之金融資產 採權益法之長期股權投資		59 — 20,513 80,172	(USD) 381 USD 2,583 — 1,954,031	41.00 25.00 9.95 2.46	(USD) 381 CAD 21,760 (PESO) 50,955 4,561,787		質押39,579仟股予金融機構 作為借款之擔保品
遠揚實業公司	亞洲水泥公司 裕鼎實業公司 太平洋流通投資公司(註七) 亞東證券公司 遠揚投資公司	(註一) (註一) (註一) (註一) (註四)	採權益法之長期股權投資 採權益法之長期股權投資 採權益法之長期股權投資 採權益法之長期股權投資 備供出售金融資產—非流動		2,900 9,487 4,841 5,000 5,502	109,465 139,346 109,467 76,069 155,107	0.09 15.66 1.21 0.70 0.30	98,600 139,956 107,831 69,544 112,437		
高維電國製衣公司	遠東國際商業銀行 遠東國際商業銀行 遠傳電信公司 遠傳電信公司(註七)	(註一) (註四) (註一) (註一)	備供出售金融資產—非流動 以成本衡量之金融資產 採權益法之長期股權投資		16,502 750 3,497 3,504	185,651 12,251 39,340 28,519	0.78 55.56 0.17 3.56	185,651 4,223 39,340 34,648		
遠通投資公司	遠傳電信公司	(註一)	採權益法之長期股權投資		9,000 105,221	193,050 2,916,774	2.24 3.23	199,621 5,987,075		質押65,086仟股予金融機構 作為借款之擔保品
遠通電收公司	遠通電收公司	(註一)	採權益法之長期股權投資		37,271	55,084	9.09	59,913		
東聯化學公司	遠東百貨公司	(註一)	採權益法之長期股權投資		20,300	711,387	1.54	724,710		
亞洲水泥公司	東聯化學公司	(註一)	採權益法之長期股權投資		21,802	973,095	2.71	828,476		
Sino Belgium (Holding) Ltd.	亞洲水泥公司	(註一)	採權益法之長期股權投資		20,650	703,243	0.66	702,100		
			採權益法之長期股權投資		17	280,396	92.25	280,396		

(承前頁)

持 有 者	有 價 證 券 種 類 及 名 稱	與 發 行 人 之 關 係	帳 列 科 目	期 股 數 (仟 股 / 仟 單 位)	帳 面 金 額	持 股 比 率 (%)	市 價 / 淨 值	本 備	註
	遠東 DWS 台灣貨幣交易證券投資信託基金	—	備供出售金融資產—流動	25,021	\$ 282,042	-	\$	282,042	
	遠東 DWS 全球神農基金	—	備供出售金融資產—流動	9,862	89,941	-		89,941	
	遠東國際商業銀行	(註四)	備供出售金融資產—非流動	15,947	179,405	0.75		179,405	
	鼎慎投資公司	(註九)	以成本衡量之金融資產	27,000	270,000	18.00		270,750	
	Bockhold N.V	—	以成本衡量之金融資產	1	223,533	12.51		76,785	
	Bockhold N.V	—	以成本衡量之金融資產	-	7,895	-		-	
	全權委託投資帳戶 (註五)	—	無活絡市場債券投資	-	261,384	-		-	
	大成長城企業公司	—	公平價值變動列入損益之金融資產—流動	104	2,902	-		2,902	
	台灣化學纖維公司	—	公平價值變動列入損益之金融資產—流動	257	20,534	-		20,534	
	李長榮化學工業公司	—	公平價值變動列入損益之金融資產—流動	256	11,162	-		11,162	
	和桐化學公司	—	公平價值變動列入損益之金融資產—流動	1,062	15,820	-		15,820	
	世錕精密公司	—	公平價值變動列入損益之金融資產—流動	207	6,889	-		6,889	
	全新光電科技公司	—	公平價值變動列入損益之金融資產—流動	606	19,998	-		19,998	
	旺旺友聯產物保險公司	—	公平價值變動列入損益之金融資產—流動	1,078	13,798	-		13,798	
	國泰金融控股公司	—	公平價值變動列入損益之金融資產—流動	1,096	35,837	-		35,837	
	新光金融控股公司	—	公平價值變動列入損益之金融資產—流動	1,990	17,074	-		17,074	
	新世紀光電公司	—	公平價值變動列入損益之金融資產—流動	431	16,486	-		16,486	
	碩禾電子材料公司	—	公平價值變動列入損益之金融資產—流動	46	11,776	-		11,776	
	新唐科技公司	—	公平價值變動列入損益之金融資產—流動	231	4,863	-		4,863	
	茂林光電科技(開曼)公司	—	公平價值變動列入損益之金融資產—流動	398	14,348	-		14,348	
	榮剛材料科技公司	—	公平價值變動列入損益之金融資產—流動	810	19,769	-		19,769	
	中磊電子公司	—	公平價值變動列入損益之金融資產—流動	362	11,276	-		11,276	

(接次頁)

(承前頁)

持有者	債券種類及名稱	與發行人之關係	帳列科目	期股數(仟股/仟單位)	帳面金額	持股比例(%)	市價	淨值	備註
	頤邦科技公司	-	公平價值變動列入損益之金融資產-流動	170	\$ 5,015	-	\$	5,015	
	茂迪公司	-	公平價值變動列入損益之金融資產-流動	120	6,372	-		6,372	
	同欣電子工業公司	-	公平價值變動列入損益之金融資產-流動	216	15,811	-		15,811	
	台灣表面著科技公司	-	公平價值變動列入損益之金融資產-流動	177	10,567	-		10,567	
	啟碁科技公司	-	公平價值變動列入損益之金融資產-流動	61	3,020	-		3,020	
	台虹科技公司	-	公平價值變動列入損益之金融資產-流動	425	14,142	-		14,142	
	越峰電子材料公司	-	公平價值變動列入損益之金融資產-流動	300	12,914	-		12,914	
	千附實業公司	-	公平價值變動列入損益之金融資產-流動	986	18,589	-		18,589	
遠東服裝(蘇州)公司	蘇州安和製衣公司	(註一)	採權益法之長期股權投資	(註八)	RMB 5,152	100.00	RMB	5,177	
宿遷遠東製衣公司	宿遷遠東製衣公司	(註一)	採權益法之長期股權投資	(註八)	RMB 24,093	100.00	RMB	24,093	
遠東石化(控股)公司	亞東石化(上海)公司	(註一)	採權益法之長期股權投資	(註八)	USD 197,758	53.24	RMB	1,245,878	
亞東紡織(控股)公司	遠紡工業(無錫)公司	(註一)	採權益法之長期股權投資	(註八)	USD 106,154	100.00	RMB	668,781	
FEDP (Holding) Ltd.	遠紡工業(蘇州)公司	(註一)	採權益法之長期股權投資	(註八)	USD 98,189	100.00	RMB	618,603	
Far Eastern polytex (Holding) Ltd.	遠紡工業(蘇州)公司	(註一)	採權益法之長期股權投資	(註八)	USD 39,252	100.00	RMB	247,287	
	武漢遠紡新材料公司	(註一)	採權益法之長期股權投資	(註八)	USD 29,911	100.00	RMB	188,440	
	遠東服裝(蘇州)公司	(註一)	採權益法之長期股權投資	(註八)	USD 30,378	61.54	RMB	191,384	
	遠東儀化石化(揚州)公司	(註一)	採權益法之長期股權投資	(註八)	USD 71,948	60.00	RMB	453,281	
	遠東新世紀(中國)投資公司	(註一)	採權益法之長期股權投資	(註八)	USD 72,687	100.00	RMB	352,099	
遠東新世紀(中國)投資公司	遠紡工業(上海)公司	(註一)	採權益法之長期股權投資	(註八)	RMB 219,138	12.36	RMB	211,008	
	上海遠資信息技術公司	(註一)	採權益法之長期股權投資	(註八)	2,520	100.00	RMB	2,385	
	亞東石化(上海)公司	(註一)	採權益法之長期股權投資	(註八)	RMB 90,203	8.11	RMB	189,783	
Sino Belgium (Holding) Ltd.	中比啤酒(蘇州)公司	(註一)	採權益法之長期股權投資	(註八)	USD 13,800	100.00	RMB	86,941	
	參氏卡里啤酒貿易(上海)公司	(註一)	採權益法之長期股權投資	(註八)	USD 2,671	100.00	RMB	7,472	
亞東石化(上海)公司	上海遠資物流公司	(註一)	採權益法之長期股權投資	(註八)	RMB 20,775	100.00	RMB	20,775	
遠鼎公司	遠傳電信公司	(註一)	採權益法之長期股權投資	4,164	111,451	0.13		236,932	
	遠東新世紀公司	(註一)	採權益法之長期股權投資	713	25,063	0.01		25,063	
	亞洲水泥公司	(註一)	採權益法之長期股權投資	4,973	169,066	0.16		169,066	
	遠通電收公司	(註一)	採權益法之長期股權投資	33,372	70,999	8.14		70,999	
	鼎鼎大飯店公司	(註一)	採權益法之長期股權投資	17,572	59,670	61.98		59,670	
	裕勤科技公司	(註一)	採權益法之長期股權投資	13,992	247,167	100.00		247,167	
	遠東建築經理公司	(註一)	採權益法之長期股權投資	4,550	60,348	91.00		60,348	
	遠鴻電機工程公司	(註一)	採權益法之長期股權投資	39,000	401,195	100.00		401,195	
	鼎鼎聯合行銷公司	(註一)	採權益法之長期股權投資	6,900	57,458	60.00		57,458	

(接次頁)

(承前頁)

持有者	債券種類及名稱	與發行人之關係	帳列科目	日期	帳面金額	持股比例(%)	市價	淨值	備註
持有者	債券種類及名稱	與發行人之關係	帳列科目	日期	帳面金額	持股比例(%)	市價	淨值	備註
亞東電子商務公司	裕元投資公司	(註一)	採權益法之長期股權投資	15,025	\$	50.00	\$	87,259	
遠東國際商業銀行	裕民貿易公司	(註一)	採權益法之長期股權投資	125,861		25.02		2,291,464	
遠東國際商業銀行	遠東國際商業銀行	(註一)	採權益法之長期股權投資	10,125		5.00		120,642	
遠東國際商業銀行	裕鼎實業公司	(註一)	採權益法之長期股權投資	200		17.70		7,306	
遠東國際商業銀行	裕鼎實業公司	(註一)	採權益法之長期股權投資	28		1.00		1,638	
遠東國際商業銀行	遠東國際商業銀行	(註一)	採權益法之長期股權投資	1,580		2.59		23,147	
遠東國際商業銀行	遠東國際商業銀行	(註一)	採權益法之長期股權投資	6,238		0.29		70,182	
遠東國際商業銀行	遠東國際商業銀行	(註一)	採權益法之長期股權投資	500		0.17		289	
遠東國際商業銀行	遠東國際商業銀行	(註一)	採權益法之長期股權投資	2,670		-		30,096	
遠東國際商業銀行	遠東國際商業銀行	(註一)	採權益法之長期股權投資	13,177		-		148,532	
遠東國際商業銀行	遠東國際商業銀行	(註一)	採權益法之長期股權投資	480		-		4,800	
遠東國際商業銀行	遠東國際商業銀行	(註一)	採權益法之長期股權投資	(註八)		100.00	USD	7,848	
遠東國際商業銀行	遠東國際商業銀行	(註一)	採權益法之長期股權投資	(註八)		100.00	RMB	699	
遠東國際商業銀行	遠東國際商業銀行	(註一)	採權益法之長期股權投資	(註八)		100.00	RMB	7,197	
遠東國際商業銀行	遠東國際商業銀行	(註一)	採權益法之長期股權投資	930		0.82		32,688	
遠東國際商業銀行	遠東國際商業銀行	(註一)	採權益法之長期股權投資	56		-		1,921	
遠東國際商業銀行	遠東國際商業銀行	(註一)	採權益法之長期股權投資	2,530		0.19		90,306	
遠東國際商業銀行	遠東國際商業銀行	(註一)	採權益法之長期股權投資	793		0.16		5,157	
遠東國際商業銀行	遠東國際商業銀行	(註一)	採權益法之長期股權投資	2,194		0.13		24,680	
遠東國際商業銀行	遠東國際商業銀行	(註一)	採權益法之長期股權投資	1		-		-	
遠東國際商業銀行	遠東國際商業銀行	(註一)	採權益法之長期股權投資	2,599,449		100.00		27,410,135	
遠東國際商業銀行	遠東國際商業銀行	(註一)	採權益法之長期股權投資	82,009		61.07		1,193,275	
遠東國際商業銀行	遠東國際商業銀行	(註一)	採權益法之長期股權投資	100,329		89.25		771,403	
遠東國際商業銀行	遠東國際商業銀行	(註一)	採權益法之長期股權投資	167,720		40.91		269,609	
遠東國際商業銀行	遠東國際商業銀行	(註一)	採權益法之長期股權投資	1		100.00		157,506	
遠東國際商業銀行	遠東國際商業銀行	(註一)	採權益法之長期股權投資	6,015		85.92		84,898	
遠東國際商業銀行	遠東國際商業銀行	(註一)	採權益法之長期股權投資	4,487		100.00		26,441	
遠東國際商業銀行	遠東國際商業銀行	(註一)	採權益法之長期股權投資	4,000		40.00		21,094	
遠東國際商業銀行	遠東國際商業銀行	(註一)	採權益法之長期股權投資	2,500		50.00		17,216	
遠東國際商業銀行	遠東國際商業銀行	(註一)	採權益法之長期股權投資	4,202		13.98		26,101	
遠東國際商業銀行	遠東國際商業銀行	(註一)	採權益法之長期股權投資	1,725		15.00		11,299	

(接次頁)

(承前頁)

持 有 者	價 證 券 有 限 公 司	與 發 行 人 之 關 係	帳 列 目 科 目	期 股 數 (仟 股 / 仟 單 位)	帳 面 金 額 (仟 元)	持 股 比 率 (%)	市 價 / 淨 值	備 註
全 北 企 業 公 司	數 位 互 動 行 銷 公 司	(註 一)	採 權 益 法 之 長 期 股 權 投 資	387	\$ 3,815	8.56	\$ 3,815	
	安 源 通 訊 公 司	(註 一)	其 他 負 債 - 其 他	36,460	(295,797)	51.00	(295,797)	
	亞 泥	-	備 供 出 售 金 融 資 產 - 流 動	2,133	72,512	-	72,512	
	受 益 憑 證 - 開 放 型 基 金	-	備 供 出 售 金 融 資 產 - 流 動	4,978	45,500	-	45,500	
	保 誠 全 球 綠 色 金 脈 基 金	-	備 供 出 售 金 融 資 產 - 流 動	5	152,414	-	152,414	
	受 益 憑 證 - 私 募 基 金	-	備 供 出 售 金 融 資 產 - 流 動	-	199,768	-	202,920	
	Opas Fund Segregated Portfolio Tranche D	-	持 有 至 到 期 日 金 融 資 產 - 非 流 動	-	-	-	-	
	普 通 公 司 債	-	持 有 至 到 期 日 金 融 資 產 - 非 流 動	-	-	-	-	
	98 亞 泥 1	-	持 有 至 到 期 日 金 融 資 產 - 非 流 動	-	-	-	-	
	果 德 證 數 位 科 技 公 司	(註 一)	採 權 益 法 之 長 期 股 權 投 資	6,143	168,823	70.00	168,823	
鼎 漢 國 際 工 程 顧 問 公 司	-	以 成 本 衡 量 之 金 融 資 產 - 非 流 動	1,214	13,729	18.32	13,729		
威 寶 電 信 公 司	-	以 成 本 衡 量 之 金 融 資 產 - 非 流 動	289	2,627	0.04	2,627		
中 華 國 際 通 訊 網 路 公 司	-	以 成 本 衡 量 之 金 融 資 產 - 非 流 動	2,087	6,714	3.98	6,714		
管 家 婆 科 技 公 司	-	以 成 本 衡 量 之 金 融 資 產 - 非 流 動	161	1,618	0.63	1,618		
受 益 憑 證 - 開 放 型 基 金	-	備 供 出 售 金 融 資 產 - 流 動	2,289	30,002	-	30,002		
保 誠 威 寶 貨 幣 市 場 基 金	-	備 供 出 售 金 融 資 產 - 流 動	2,150	30,001	-	30,001		
復 華 貨 幣 市 場 基 金	-	備 供 出 售 金 融 資 產 - 流 動	950	9,902	-	9,902		
復 華 全 球 短 期 收 益 基 金	-	備 供 出 售 金 融 資 產 - 流 動	4,495	60,023	-	60,023		
台 新 1699 貨 幣 市 場 基 金	-	備 供 出 售 金 融 資 產 - 流 動	2,302	30,002	-	30,002		
台 新 大 眾 貨 幣 市 場 基 金	-	備 供 出 售 金 融 資 產 - 流 動	4,975	60,022	-	60,022		
兆 豐 國 際 實 鑽 貨 幣 市 場 基 金	-	備 供 出 售 金 融 資 產 - 流 動	2,054	30,002	-	30,002		
元 大 萬 泰 貨 幣 市 場 基 金	-	備 供 出 售 金 融 資 產 - 流 動	2,104	30,002	-	30,002		
日 盛 貨 幣 市 場 基 金	-	備 供 出 售 金 融 資 產 - 流 動	2,589	30,002	-	30,002		
寶 來 貨 幣 市 場 基 金	-	備 供 出 售 金 融 資 產 - 流 動	2,036	30,000	-	30,000		
第 一 金 家 福 貨 幣 市 場 基 金	-	備 供 出 售 金 融 資 產 - 流 動	174	30,000	-	30,000		
第 一 金 台 灣 貨 幣 市 場 基 金	-	備 供 出 售 金 融 資 產 - 流 動	1,906	30,000	-	30,000		
安 泰 ING 貨 幣 市 場 基 金	-	備 供 出 售 金 融 資 產 - 流 動	1,981	30,000	-	30,000		
富 利 吉 祥 貨 幣 市 場 基 金	-	備 供 出 售 金 融 資 產 - 流 動	-	10,000	-	10,000		
私 募 公 司 債	-	持 有 至 到 期 日 金 融 資 產 - 流 動	-	-	-	-		
遠 鼎 投 資 私 募 公 司 債 第 98-1 期	-	持 有 至 到 期 日 金 融 資 產 - 流 動	-	-	-	-		

(接 次 頁)

(承前頁)

持 有 者	價 證 券 類 及 名 稱	與 發 行 人 之 關 係	帳 列 科 目	期 股 數 (仟 股 / 仟 單 位)	帳 面 金 額	持 股 比 率 (%)	市 價 / 淨 值	備 註
新世紀實通公司	新勤公司	(註一)	採權益法之長期股權投資	80,000	\$ 724,922	100.00	\$ 724,922	
	數聯實安公司	(註一)	採權益法之長期股權投資	14,878	96,917	100.00	96,917	
	數位互動行銷公司	(註一)	採權益法之長期股權投資	4,092	40,351	90.57	40,351	
	新耀公司	(註一)	採權益法之長期股權投資	3,400	20,599	100.00	20,599	
	鼎鼎聯合行銷公司	(註一)	採權益法之長期股權投資	575	3,767	5.00	3,767	
	亞東電子商務公司	(註一)	採權益法之長期股權投資	1,503	9,336	5.00	9,336	
	金財通商務科技公司	-	以成本衡量之金融資產－非流動	45	4,500	3.33	4,500	
	高雄捷運公司	-	以成本衡量之金融資產－非流動	30,000	-	3.00	-	
	C2C Holdings Pte. Ltd.	-	以成本衡量之金融資產－非流動	30,000	-	6.38	-	
	捷智高訊公司	-	以成本衡量之金融資產－非流動	39	-	1.59	-	
	YeServ. Com. Limited	-	以成本衡量之金融資產－非流動	160	-	1.32	-	
	歐特思科技公司	-	以成本衡量之金融資產－非流動	153	-	1.53	-	
股 單	數位聯合(開曼)公司	(註一)	採權益法之長期股權投資	3,320	26,131	100.00	26,131	
受 益 憑 證	開放型基金	-	公平價值變動列入損益之金融資產－流動	3,989	49,950	-	49,950	
	德盛安聯四季回報債券組合基金	-	公平價值變動列入損益之金融資產－流動	5,000	45,600	-	45,600	
	德銀遠東 DWS 全球神農基金	-	公平價值變動列入損益之金融資產－流動	9,571	101,168	-	101,168	
受 益 憑 證	多元集利組合基金	-	備供出售金融資產－流動	30	940,692	-	940,692	
累 積 型	Opas Fund Segregated Portfolio Tranche C	-	備供出售金融資產－流動	10	304,829	-	304,829	
	Opas Fund Segregated Portfolio Tranche D	-	備供出售金融資產－流動	25	742,631	-	742,631	
	Opas Fund Segregated Portfolio Tranche E	-	持有至到期日金融資產－流動	1	990,000	-	990,000	
普 通 公 司 債	遠鼎投資私募公司債第 98-1 期	-						

(接次頁)

(承前頁)

持有者	有價證券	名稱	與發行人之關係	帳列	科目	日期	股數(仟股/仟單位)	帳面金額	持股比例(%)	市價/淨值	備註	
持有者	數位聯合(開曼)公司	數聯信息技術(上海)公司	(註一)	採權益法之長期股權投資	採權益法之長期股權投資	-	-	USD 359	100.00	USD 359		
	新勤公司	頌華企業公司	(註一)	採權益法之長期股權投資	採權益法之長期股權投資	-	-	523	100.00	523		
	德誼數位科技公司	遠東新勤公司	(註一)	採權益法之長期股權投資	採權益法之長期股權投資	-	-	-	100.00	-		
	Far Eastern Info Service (Holding) Ltd.	單	霖源科技公司	(註一)	採權益法之長期股權投資	採權益法之長期股權投資	-	-	19,271	100.00	19,271	
			鴻遠科技公司	(註一)	採權益法之長期股權投資	採權益法之長期股權投資	-	-	7,531	99.99	7,531	
	E. World (Holdings) Ltd.	單	毅遠科技公司	(註一)	採權益法之長期股權投資	採權益法之長期股權投資	-	-	9,984	100.00	9,984	
			遠東網絡信息技術(上海)公司	(註一)	採權益法之長期股權投資	採權益法之長期股權投資	-	-	5,210	100.00	USD 5,210	
	遠東網絡信息技術(上海)公司	單	遠欣公司	(註一)	採權益法之長期股權投資	採權益法之長期股權投資	-	19,350	USD 3,019	100.00	USD 3,019	
			遠東新世紀信息技術(北京)公司	(註一)	採權益法之長期股權投資	採權益法之長期股權投資	-	-	RMB 45,705	55.00	RMB 45,705	

註一：採權益法評價之被投資公司。

註二：董事長相同。

註三：本公司董事長係該公司之副董事長。

註四：最終母公司之董事長係該公司之副董事長。

註五：係與亞東證券投資顧問公司簽訂全權委託資產管理契約之方式，由受託人自行於集中交易市場買賣。

註六：該公司董事長為本公司董事。

註七：係於九十二年九月二十六日於上海商業銀行信託部設立信託專戶，取得太平洋洋流通投資股份有限公司股權。

註八：係外商獨資有限公司。

註九：本公司為該公司之法人董事。

註十：最終母公司之子公司採權益法評價之被投資公司。

遠東新世紀股份有限公司（原遠東紡織股份有限公司）及其子公司
累積買進或賣出同一有價證券之金額達新台幣一億元或實收資本額百分之二十以上者
民國一〇〇〇年度

附表九

單位：仟元，除另予註明者外，餘係新台幣仟元

買賣之公司名稱	有價證券種類及名稱	帳目	交易對象	關係	期		初買		入賣		出		採權益法認列之變動數	期	本	
					股數單位 (仟股/仟單位)	金額	股數單位 (仟股/仟單位)	金額	股數單位 (仟股/仟單位)	金額	股數單位 (仟股/仟單位)	金額			股數單位 (仟股/仟單位)	金額
遠東新世紀公司	遠東化學工業公司	採權益法之長期股權投資	現金增資	-	678,205	\$ 5,866,919	63,950	\$ 614,300	-	\$ -	-	\$ -	671,363	742,155	\$ 7,152,582	
遠鼎投資公司	Far Eastern Polytext (Holding) Ltd.	採權益法之長期股權投資	現金增資	-	46	3,609,797	44	2,699,664	-	-	-	-	519,298	90	6,828,759	
	亞洲水泥公司	採權益法之長期股權投資	集中交易市場	-	5,358	103,986	7,012	228,421	-	-	-	-	7,744	12,490	340,151	
遠通投資公司	東聯化學公司	採權益法之長期股權投資	配發股票股利	-	439	9,977	120	929,561	-	-	-	-	33,557	21,802	973,095	
	亞洲水泥公司	採權益法之長期股權投資	集中交易市場	-	16,781	574,317	3,464	113,174	-	-	-	-	15,752	20,650	703,243	
遠東百貨公司	遠東百貨公司	採權益法之長期股權投資	配發股票股利	-	7,094	202,452	405	499,647	-	-	-	-	9,288	20,300	711,387	
	Smo Belgium (Holding) Ltd.	採權益法之長期股權投資	預付股款	-	17	22,471	506	529,348	-	-	-	-	(271,423)	17	280,396	
鼎元國際投資公司	鼎慎投資公司	以成本衡量之金融資產	現金增資	-	-	-	27,000	270,000	-	-	-	-	-	27,000	270,000	
	東聯化學公司	採權益法之長期股權投資	集中交易市場	-	10,045	222,374	4,667	181,444	-	-	-	-	26,032	14,712	429,850	
開元國際投資公司	遠東百貨公司	採權益法之長期股權投資	集中交易市場	-	10,947	296,242	-	-	-	123,919	76,010	45,825	9,360	8,679	229,592	
	遠新實通公司	採權益法之長期股權投資	配發股票股利	-	-	-	492	-	-	-	-	-	-	-	-	
遠傳電信公司	遠通實通公司	採權益法之長期股權投資	德勤投資公司等多位股東	-	1,500,100	15,076,670	836,504 (註一)	1,545,584 (註一)	-	-	-	-	(16,622,254) (註二)	-	-	-
	遠通電收公司	採權益法之長期股權投資	現金增資認股	-	157,714	169,347	10,006	100,064	-	-	-	-	198	167,720	269,609	
遠東網路信息技術(上海)公司	遠東新世紀信息技術(北京)公司	採權益法之長期股權投資	Yuan Dong New Century Company Ltd.及現金增資認股	-	-	-	-	RMB 49,874	-	-	-	(RMB 4,169)	-	-	RMB 45,705	
新勤公司	第一金台灣債券基金	公平價值變動列入損益之金融資產—流動	-	-	10,940	160,000	-	-	-	160,656	160,000	656	-	-	-	

(接次頁)

(承前頁)

買貴之公司名稱	有價證券種類及名稱	帳列科目	交易對象	關係	期		初		買		入		賣		出		採權益法認列之變動數	期股數(仟股/仟單位)	金額	
					股數(仟股/仟單位)	金額	股數(仟股/仟單位)	金額	股數(仟股/仟單位)	金額	股數(仟股/仟單位)	金額	股數(仟股/仟單位)	金額	股數(仟股/仟單位)	金額				股數(仟股/仟單位)
全虹企業公司	聯邦債券基金	備供出售之金融資產—流動	-	-	9,510	\$ 120,000	7,089	\$ 90,000	16,599	\$ 210,809	16,599	\$ 90,000	16,599	\$ 210,809	809	\$	-	-	-	
	群益安穩基金	備供出售之金融資產—流動	-	-	7,778	120,000	1,937	30,000	9,715	150,552	9,715	30,000	9,715	150,552	552	-	-	-	-	
	保誠威實貨幣市場基金	備供出售之金融資產—流動	-	-	4,612	60,000	11,467	150,000	13,790	180,488	13,790	150,000	13,790	180,488	488	-	-	-	30,000	
	復華貨幣市場基金	備供出售之金融資產—流動	-	-	4,340	60,000	8,614	120,000	10,804	150,430	10,804	120,000	10,804	150,430	430	-	-	-	30,000	
	台新 1699 貨幣市場基金	備供出售之金融資產—流動	-	-	-	-	13,725	180,000	9,229	120,185	9,229	180,000	9,229	120,185	185	-	-	-	60,000	
	台新大眾貨幣市場基金	備供出售之金融資產—流動	-	-	-	-	8,884	120,000	6,582	90,044	6,582	120,000	6,582	90,044	44	-	-	-	30,000	
	兆豐國際寶鑽貨幣市場基金	備供出售之金融資產—流動	-	-	-	-	14,944	180,000	9,969	120,202	9,969	180,000	9,969	120,202	202	-	-	-	60,000	
	元大萬泰貨幣市場基金	備供出售之金融資產—流動	-	-	-	-	8,224	120,000	6,170	90,048	6,170	120,000	6,170	90,048	48	-	-	-	30,000	
	Opas Fund Segregated Portfolio Tranche E	備供出售之金融資產—流動	-	-	-	-	25	725,150	-	-	-	725,150	-	-	-	-	-	-	25	725,150
	遠揚營造工程公司	元大萬泰貨幣市場基金	公平價值變動列入損益之金融資產—流動	-	-	10,667	154,193	3,440	50,000	14,107	205,379	14,107	50,000	14,107	205,379	1,186	-	-	-	-
		統一強棒債券基金	公平價值變動列入損益之金融資產—流動	-	-	11,853	190,030	-	-	11,853	190,081	11,853	-	11,853	190,081	51	-	-	-	-
		新光吉星債券基金	公平價值變動列入損益之金融資產—流動	-	-	11,239	167,004	-	-	11,239	167,202	11,239	-	11,239	167,202	198	-	-	-	-
第一金全家福債券基金		公平價值變動列入損益之金融資產—流動	-	-	760	130,003	-	-	760	130,075	760	-	760	130,075	72	-	-	-	-	
群益安穩債券基金		公平價值變動列入損益之金融資產—流動	-	-	8,407	130,003	7,734	120,000	16,141	250,067	16,141	120,000	16,141	250,067	64	-	-	-	-	
聯邦債券基金		公平價值變動列入損益之金融資產—流動	-	-	-	-	8,282	105,000	8,282	105,012	8,282	105,000	8,282	105,012	12	-	-	-	-	
遠揚營造工程公司	德銀遠東台灣基金	公平價值變動列入損益之金融資產—流動	-	-	-	-	11,560	130,000	11,560	130,019	11,560	130,000	11,560	130,019	19	-	-	-	-	
	華南永昌鳳凰基金	公平價值變動列入損益之金融資產—流動	-	-	-	-	13,383	210,000	13,383	210,074	13,383	210,000	13,383	210,074	74	-	-	-	-	

(接次頁)

(承前頁)

買賣之公司名稱	有價證券種類及名稱	帳列科目	交易對象	關係	期		初		入		出		期		末	
					股數	金額	股數	金額	股數	金額	股數	金額	股數	金額		股數
					(仟股/仟單位)	(仟股/仟單位)	(仟股/仟單位)	(仟股/仟單位)	(仟股/仟單位)	(仟股/仟單位)	(仟股/仟單位)	(仟股/仟單位)	(仟股/仟單位)	(仟股/仟單位)	(仟股/仟單位)	(仟股/仟單位)
Far Eastern Polytext (Holding) Ltd. 百慕達遠東投資公司	遠東(石化(揚州))公司	採權益法之長期股權投資	現金增資認股	-	-	USD 71,796	-	-	-	-	USD 71,948	-	-	152	USD 71,948	
	環世聚臨(香港)公司	採權益法之長期股權投資	現金增資認股	-	-	USD 3,500	-	-	-	-	USD 3,497	-	-	3	USD 3,497	
遠東服裝(蘇州)公司	宿遷遠東製衣公司	採權益法之長期股權投資	現金增資認股	-	-	RMB 24,000	-	-	-	-	RMB 24,093	-	-	93	RMB 24,093	
Sino Belgium (Holding) Ltd.	麥氏卡里萊啤酒貿易(上海)公司	採權益法之長期股權投資	現金增資認股	-	(USD 2,309)	USD 6,252	-	-	-	-	USD 2,671	-	-	(USD 1,272)	USD 2,671	
	中比啤酒(蘇州)公司	採權益法之長期股權投資	現金增資認股	-	USD 4,844	USD 16,000	-	-	-	-	USD 13,800	-	-	(USD 7,044)	USD 13,800	
遠鼎公司	遠鴻電機工程公司	採權益法之長期股權投資	現金增資認股	-	6,000	330,000	-	-	-	-	401,195	-	-	71,195	401,195	
	亞東電子商務公司	採權益法之長期股權投資	現金增資認股	-	-	150,250	-	-	-	-	87,259	-	-	15,025	87,259	
亞東電子商務公司	德銀遠東證券基金	公平價值變動列入損益之金融資產-流動	集中交易市場	-	-	768,000	620,000	619,587	413	-	148,532	-	-	13,177	148,532	

註一：係分別透過股份交換及現金合併(每股10.93元)取得695,096股及141,408股，其中現金合併包含以991,222仟元向關係人取得之90,688仟股。

註二：係包含股份交換認列長期股權投資增加6,170,177仟元、本期採權益法認列之投資利益48,214仟元及按持股比例認列被投資公司股東權益變動2,292仟元，嗣後於一〇〇三年三月一日現金合併，故將餘額22,842,937仟元沖銷。

註三：係外商獨資有限公司。

遠東新世紀股份有限公司（原遠東紡織股份有限公司）及其子公司
取得不動產之金額達新台幣一億元或實收資本額百分之二十以上

民國一〇〇〇年度

附表十

單位：新台幣仟元

取得之公司	財產名稱	交易事實發生日	交易金額	價款支情形	交易對象	關係	交易對象為關係人者，其前次移轉資料		價格參考依據	取得使用之目的及情形	其他事項
							交易所	與人之關係			
遠東新世紀公司	桃園縣觀音鄉工業區三段土地及建物	100.12.1	\$ 615,000	\$ 184,500 (註一)	公開標售	無	—	—	戴德梁行不動產估價師事務所，估價金額 644,792 仟元	為本公司未來營業之使用	—

註一：於一〇一〇年二月份業已全數支付。

遠東新世紀股份有限公司（原遠東紡織股份有限公司）及其子公司
處分不動產之金額達新台幣一億元或實收資本額百分之二十以上

民國一〇〇〇年度

附表十一

單位：新台幣仟元

處分之公司	財產名稱	交易日或事實發生日	原取得日期	帳面價值	交易金額	價款收取情形	處分利益	交易對象	關係	處分目的	價格考定依據	其約定事項
遠東資源開發公司	新北市板橋區亞東段六筆土地	100.03.28	92.09.02	\$ 147,693	\$ 432,907	截至一〇〇〇年四月十二日止，已依約收取全部價款。	\$ 327,480 (註一)	醫療財團法人徐元智先生醫藥基金會	董事長相同	為擴建附設亞東紀念醫院新醫療大樓以擴大服務社會大眾。	展基不動產估價師聯合事務所及不動產估價師聯合事務所鑑價結果平均數 432,907 仟元	-
遠東資源開發公司	桃園縣八德市永豐段11筆土地及中壢市遠東段1筆土地	100.08.30~100.08.31	92.09.02	20,290	330,473	截至一〇〇〇年十一月十一日止，已依約收取全部價款。	273,065 (註二)	財團法人徐有庠先生紀念基金會	董事長相同	基金會為籌建徐有庠先生紀念館以加速推廣科技創新活動之國際化進程及擴大獎勵高科技優秀人才，實踐創立宗旨。	天開不動產估價師聯合事務所及展基不動產估價師聯合事務所鑑價結果平均數 330,473 仟元	-

註一：徐交易金額 432,907 仟元減除帳面價值 147,693 仟元及土地增值稅 51,414 仟元，並迴轉帳列土地增值稅準備 39,785 仟元及未實現重估增值 53,895 仟元後之淨額。

註二：徐交易金額 330,473 仟元減除帳面價值 20,290 仟元及土地增值稅 48,988 仟元，並迴轉帳列土地增值稅準備 4,966 仟元及未實現重估增值 6,904 仟元後之淨額。

遠東新世紀股份有限公司 (原遠東紡織股份有限公司) 及其子公司
與關係人進、銷貨之金額達新台幣一億元或實收資本額百分之二十以上

民國一〇〇〇年度

附表十二

單位：新台幣仟元

進(銷)貨之公司	交易對象	關係	進(銷)貨	易		情		形	交易條件與一般交易原		應收(付)餘	票據應收(付)餘		帳款(付)備註	
				金額	佔總進(銷)貨之比率(%)	授信期	信期		單	價授信期		額	佔總應收(付)額		佔總應收(付)額
遠東新世紀公司	宏遠興業公司	(註一)	銷	(\$ 395,859)	(1)	依合約約定條件為之	-	-	-	6	\$ 27,783	\$ 13,665	-		
	亞東石化公司	(註六)	進	10,105,219	18	依合約約定條件為之	-	-	-	-	-	(931,831)	(18)		
	亞東創新發展公司	(註六)	進	331,578	1	依合約約定條件為之	-	-	-	-	-	(28,855)	(1)		
	東聯化學公司	(註一)	進	1,376,061	2	依合約約定條件為之	-	-	-	-	-	(88,497)	(2)		
	科德寶遠東公司	(註八)	銷	(489,119)	(1)	依合約約定條件為之	-	-	-	-	10	29,602	53,747	1	
	遠紡工業(上海)公司	(註六)	銷	(242,042)	-	依合約約定條件為之	-	-	-	-	-	-	-	-	
	遠紡工業(無錫)公司	(註六)	銷	(128,195)	-	依合約約定條件為之	-	-	-	-	-	-	-	-	
遠東北聚工業公司	遠紡工業(蘇州)公司	(註六)	進	102,626	-	依合約約定條件為之	-	-	-	-	-	(36,238)	-		
	環世聚醃(香港)公司	(註六)	銷	(154,054)	-	依合約約定條件為之	-	-	-	-	-	(5,550)	-		
	Pet Far Eastern (M) Sdn.Bhd.	(註七)	銷	(870,768)	(12)	依合約約定條件為之	-	-	-	-	-	154,054	2		
	武漢遠紡新材料公司	(註七)	銷	(402,741)	(5)	依合約約定條件為之	-	-	-	-	-	419,157	52		
	武漢遠紡新材料公司	(註七)	進	475,506	7	依合約約定條件為之	-	-	-	-	-	(51,377)	6		
	遠紡工業(上海)公司	(註六)	進	6,805,246	94	依合約約定條件為之	-	-	-	-	-	(67,219)	(2)		
	遠紡工業(蘇州)公司	(註六)	銷	(107,338)	(1)	依合約約定條件為之	-	-	-	-	-	(937,716)	(33)		
遠東資源開發公司	遠鼎公司	(註七)	銷	(198,932)	(43)	依合約約定條件為之	-	-	-	-	-	69,572	9		
	宏遠興業公司	(註四)	銷	(145,182)	(7)	依合約約定條件為之	-	-	-	-	-	26,285	28		
	太平洋榮光百貨公司	(註十)	銷	(199,499)	(13)	依合約約定條件為之	-	-	-	-	-	39,670	32		
	遠百企業公司	(註四)	銷	(101,236)	(6)	依合約約定條件為之	-	-	-	-	-	98,068	28		
	遠東百貨公司	(註四)	銷	(234,030)	(15)	依合約約定條件為之	-	-	-	-	-	41,842	14		
	遠東紡織(蘇州)公司	(註六)	進	884,222	100	依合約約定條件為之	-	-	-	-	-	64,268	21		
	百慕達遠東服裝(控股)公司	(註六)	進	(884,222)	(100)	依合約約定條件為之	-	-	-	-	-	(158,404)	(100)		
亞東石化公司	遠東新世紀公司	(註五)	銷	(10,105,219)	(29)	依合約約定條件為之	-	-	-	-	-	931,831	29		
	遠紡工業(上海)公司	(註七)	銷	(2,161,162)	(6)	依合約約定條件為之	-	-	-	-	-	230,332	7		
	遠紡工業(蘇州)公司	(註七)	銷	(613,503)	(2)	依合約約定條件為之	-	-	-	-	-	60,338	2		
	科德寶遠東公司	(註四)	銷	(182,423)	(28)	依合約約定條件為之	-	-	-	-	8,460	20,440	36		
	遠東新世紀公司	(註五)	銷	(331,578)	(51)	依合約約定條件為之	-	-	-	-	-	28,855	54		
	亞東工業(蘇州)公司	(註六)	進	1,924,413	78	依合約約定條件為之	-	-	-	-	-	(334,078)	(87)		
	遠紡工業(無錫)公司	(註六)	進	549,977	22	依合約約定條件為之	-	-	-	-	-	(51,832)	(13)		
Pet Far Eastern (M) Sdn.Bhd.	遠東北聚工業公司	(註七)	進	870,768	71	依合約約定條件為之	-	-	-	-	-	(419,157)	(79)		
	遠紡工業(蘇州)公司	(註七)	進	149,767	12	依合約約定條件為之	-	-	-	-	-	(108,821)	(21)		
	遠東新世紀公司	(註五)	進	154,054	100	依合約約定條件為之	-	-	-	-	-	(154,054)	(91)		
	遠東服裝(蘇州)公司	(註七)	進	627,648	20	依合約約定條件為之	-	-	-	-	-	(174,300)	(24)		
	蘇州安和製衣公司	(註六)	進	298,032	10	依合約約定條件為之	-	-	-	-	-	(77,773)	(43)		
	遠東服裝(蘇州)公司	(註七)	銷	(627,648)	(24)	依合約約定條件為之	-	-	-	-	-	174,300	30		
	百慕達遠東服裝(控股)公司	(註五)	銷	(884,222)	(34)	依合約約定條件為之	-	-	-	-	-	158,404	27		

(接次頁)

(承前頁)

進(銷)貨之公司	交易對象	關係	進(銷)貨	易		情		信	期	間	應收(付)餘	票據應收(付)餘		帳款(付)備	註
				金額	佔總進(銷)貨之比率(%)	佔總進(銷)貨之比率(%)	佔總應收(付)票據之比率(%)					佔總應收(付)票據之比率(%)	佔總應收(付)帳款之比率(%)		
遠紡工業(上海)公司	遠東新世紀公司	(註五)	銷	(\$ 102,626)	(4)	依合約約定條件為之	-	-	-	\$	-	5,550	(1)		
	遠紡工業(上海)公司	(註七)	進	290,305	12	依合約約定條件為之	-	-	-	(-	53,538	(29)		
	遠紡工業(無錫)公司	(註七)	進	107,434	5	依合約約定條件為之	-	-	-	(-	25,935	(12)		
	亞東石化(上海)公司	(註七)	進	10,803,234	35	依合約約定條件為之	-	-	-	(1,527,803	925,153	(38)		
	亞東石化公司	(註七)	進	2,161,162	7	依合約約定條件為之	-	-	-	(-	230,332	(9)		
	武漢遠紡新材料公司	(註七)	進	2,229,091	(7)	依合約約定條件為之	-	-	-	(-	714,511	(36)		
	武漢遠紡新材料公司	(註七)	進	116,616	-	依合約約定條件為之	-	-	-	(-	41,121	(2)		
	遠東化聚工業公司	(註五)	銷	6,805,246	(21)	依合約約定條件為之	-	-	-	(-	937,716	(48)		
	遠東新世紀公司	(註五)	進	242,042	1	依合約約定條件為之	-	-	-	(-	26,625	(1)		
	遠紡工業(蘇州)公司	(註七)	進	162,643	-	依合約約定條件為之	-	-	-	(-	40,323	(2)		
遠紡工業(無錫)公司	遠紡工業(蘇州)公司	(註七)	進	1,857,330	6	依合約約定條件為之	-	-	-	(-	507,437	(21)		
	遠紡工業(蘇州)公司	(註七)	銷	290,305	(1)	依合約約定條件為之	-	-	-	(-	53,538	(3)		
	遠紡織染(蘇州)公司	(註七)	銷	549,977	(13)	依合約約定條件為之	-	-	-	(-	51,832	(19)		
	亞東紡織(控股)公司	(註五)	進	128,195	3	依合約約定條件為之	-	-	-	(-	36,238	(22)		
	遠東新世紀公司	(註七)	銷	107,434	(2)	依合約約定條件為之	-	-	-	(-	25,935	(9)		
	遠紡織染(蘇州)公司	(註七)	銷	149,767	(3)	依合約約定條件為之	-	-	-	(-	108,821	(9)		
遠紡工業(蘇州)公司	Pet Far Eastern (M) Sdn. Bhd.	(註七)	銷	2,988,581	(55)	依合約約定條件為之	-	-	-	(105,985	469,084	(41)		
	亞東石化(上海)公司	(註七)	進	2,699,054	49	依合約約定條件為之	-	-	-	(505,880	284,596	(40)		
亞東石化(上海)公司	亞東石化公司	(註七)	進	613,503	11	依合約約定條件為之	-	-	-	(-	60,338	(9)		
	遠東化聚工業公司	(註五)	進	107,338	2	依合約約定條件為之	-	-	-	(-	69,572	(10)		
	遠紡工業(上海)公司	(註七)	銷	1,857,330	(34)	依合約約定條件為之	-	-	-	(-	507,437	(44)		
	遠紡工業(上海)公司	(註七)	進	162,643	3	依合約約定條件為之	-	-	-	(-	40,323	(6)		
	遠紡工業(上海)公司	(註七)	銷	10,803,234	(43)	依合約約定條件為之	-	-	-	(1,527,803	928,153	(28)		
	亞東紡織(蘇州)公司	(註七)	銷	2,699,054	(11)	依合約約定條件為之	-	-	-	(505,880	284,596	(9)		
	亞東紡織(控股)公司	(註五)	進	1,924,413	(37)	依合約約定條件為之	-	-	-	(-	334,078	(76)		
	遠紡工業(蘇州)公司	(註七)	進	2,988,581	60	依合約約定條件為之	-	-	-	(105,985	469,084	(67)		
	遠東化聚工業公司	(註七)	銷	475,506	(16)	依合約約定條件為之	-	-	-	(-	67,219	(31)		
	遠東化聚工業公司	(註七)	進	402,741	14	依合約約定條件為之	-	-	-	(-	51,377	(2)		
蘇州安和製衣公司	遠紡工業(上海)公司	(註七)	銷	116,616	(4)	依合約約定條件為之	-	-	-	(-	41,121	(19)		
	遠紡工業(上海)公司	(註七)	進	2,229,091	78	依合約約定條件為之	-	-	-	(-	714,511	(86)		
	遠東服裝(蘇州)公司	(註七)	進	298,032	(100)	依合約約定條件為之	-	-	-	(-	77,773	(100)		
	全虹企業公司	(註六)	銷	398,918	(1)	依合約約定條件為之	-	-	-	(-	214,228	(3)		
遠傳電信公司	務收入		務收入	3,989,793	8	依合約約定條件為之	-	-	-	(-	991,272	(12)		
	電信服務成本、行銷費用及進貨		銷	252,390	-	依合約約定條件為之	-	-	-	(-	40,573	(1)		
	電信服務收入		銷	870,435	(1)	依合約約定條件為之	-	-	-	(-	5,754	(-)		
遠誠人力資源顧問公司	新世紀資通公司	(註六)	銷	1,326,125	6	依合約約定條件為之	-	-	-	(-	339,937	(4)		
	遠誠人力資源顧問公司	(註七)	務	233,281	55	依合約約定條件為之	-	-	-	(-	17,470	(-)		

(接次頁)

(承前頁)

進(銷)貨之公司	交易對象	關係	交進(銷)貨	易		情		形	交易條件與一般交易之情形		應收(付)餘	票據應收(付)餘		帳款(付)備	註		
				金額	佔總進(銷)貨之比率(%)	授信	期		單	價		授信	期			額	佔總應收(付)額之比率(%)
新世紀資通公司	鼎聯合行銷公司 遠東網絡信息技術(上海)公司 遠傳電信公司	(註一) (註六) (註五)	行銷費用	\$ 145,969	1	依合約約定條件為之	-	-	-	-	(\$ 88,210)	(2)					
			勞務費	122,829	1	依合約約定條件為之	-	-	-	-	(34,835)	(1)					
			電信服務收入	(1,326,125)	(13)	依合約約定條件為之	-	-	-	-	339,937	32	(註十一)				
全虹企業公司	和宇寬頻網路公司 新謀公司 遠傳電信公司	(註七) (註六) (註五)	進貨及電信服務成本	870,435	10	依合約約定條件為之	-	-	-	-	(57,554)	(1)					
			電信服務成本	409,269	5	依合約約定條件為之	-	-	-	-	(68,717)	(11)					
			電信服務收入	(118,156)	(1)	依合約約定條件為之	-	-	-	-	-	-	-				
			電信備金收入、勞務收入及銷貨收入	(3,989,793)	(55)	依合約約定條件為之	-	-	-	-	-	991,272	86				
			進貨及電信服務成本	398,918	6	依合約約定條件為之	-	-	-	-	-	(214,228)	(11)				
和宇寬頻網路公司 德誼數位科技公司 遠東網路信息技術(上海)公司 新謀公司 遠揚建設公司 遠揚營造工程公司	遠傳電信公司 新世紀資通公司 太平洋崇光百貨公司 遠東百貨公司 遠傳電信公司 新世紀資通公司 遠揚營造工程公司 亞東預拌混凝土公司 遠揚建設公司 遠東百貨公司 亞東紀念醫院 太平洋崇光百貨	(註五) (註七) (註十) (註十) (註七) (註五) (註六) (註九) (註五) (註二) (註二) (註十)	電信服務成本	252,390	23	依合約約定條件為之	-	-	-	-	(40,573)	(25)					
			電信服務收入	(409,269)	(38)	依合約約定條件為之	-	-	-	-	68,717	42					
			銷貨收入	(414,716)	(18)	依合約約定條件為之	-	-	-	-	31,839	20					
			銷貨收入	(154,409)	(7)	依合約約定條件為之	-	-	-	-	24,744	15					
			勞務收入	(122,829)	(91)	依合約約定條件為之	-	-	-	-	34,835	91					
			電信服務成本	118,156	87	依合約約定條件為之	-	-	-	-	-	-	-				
			進貨	1,296,081	46	依合約約定條件為之	-	-	-	-	-	-	-				
			進貨	779,676	9	依合約約定條件為之	-	-	-	-	(184,469)	(28)	(67,022)	(4)			
			營建收入	(1,224,122)	(14)	依合約約定條件為之	-	-	-	-	預收工程款	17	5,206,219	5			
			營建收入	(735,251)	(8)	依合約約定條件為之	-	-	-	-	預收工程款	5	20,918	8			
遠東百貨公司	亞東紀念醫院	(註二)	營建收入	(186,943)	(2)	依合約約定條件為之	-	-	-	預收工程款	1	34,271					
			營建收入	(175,612)	(2)	依合約約定條件為之	-	-	-	預收工程款	-	-	-				

註一：採權益法評價之被投資公司。

註二：其董事長為遠東新世紀公司董事長。

註三：遠傳電信公司與新世紀資通公司網路相互接駁收入、成本及代收國際電話服務收入係依淨額收付，收付餘額帳列應付關係人款項。

註四：母公司採權益法評價之被投資公司。

註五：母公司。

註六：子公司。

註七：最終母公司相同。

註八：子公司採權益法評價之被投資公司。

註九：遠東新世紀董事長為該公司董事。

註十：係最終母公司採權益法評價之被投資公司之子公司。

註十一：含代新世紀資通公司收取國際電話服務收入。

遠東新世紀股份有限公司（原遠東紡織股份有限公司）及其子公司
應收關係人款項達新台幣一億元或實收資本額百分之二十以上

民國一〇〇年度

附表十三

單位：新台幣仟元

帳列應收款項之公司	交易對象	關係	應收款項餘額	週轉率	逾期逾金	應收關係人款項式	應收關係人款項後收回金額	提列帳額	抵備金
遠東新世紀公司	環世聚酯(香港)公司	(註四)	\$ 154,054	2.00	\$	-	\$ 81,847	\$	-
遠東化聚工業公司	Pet Far Eastern (M) Sdn. Bhd.	(註三)	419,157	1.51	-	-	HKD 15,101	-	-
百慕達遠東投資公司	遠東化聚工業公司	(註三)	374,290	(註六)	-	-	-	-	-
亞東石化公司	遠紡工業(上海)公司	(註三)	230,332	14.10	-	-	230,367	-	-
	遠東新世紀公司	(註五)	931,831	10.56	-	-	931,831	-	-
遠東石化(控股)公司	亞東石化(上海)公司	(註四)	310,258	(註八)	-	-	-	-	-
遠紡織染(蘇州)公司	百慕達遠東服裝(控股)公司	(註五)	158,404	6.43	-	-	158,404	-	-
	遠東服裝(蘇州)公司	(註三)	174,300	5.48	-	-	169,633	-	-
遠紡工業(上海)公司	遠東化聚工業公司	(註五)	937,716	5.99	-	-	RMB 249,113	-	-
	武漢遠紡新材料公司	(註三)	714,511	4.63	-	-	RMB 95,435	-	-
遠紡工業(蘇州)公司	宏遠發展(上海)公司	(註九)	318,066	1.00	-	-	RMB 6,795	-	-
	遠紡工業(上海)公司	(註三)	507,437	3.66	-	-	507,437	-	-
	亞東工業(蘇州)公司	(註三)	575,069	5.20	-	-	575,069	-	-
	Pet Far Eastern (M) Sdn. Bhd.	(註三)	108,821	1.38	-	-	84,258	-	-
亞東石化(上海)公司	遠紡工業(上海)公司	(註三)	2,456,144	11.40	-	-	2,455,956	-	-
	遠紡工業(蘇州)公司	(註三)	790,476	9.30	-	-	790,476	-	-
亞東工業(蘇州)公司	亞東紡織(控股)公司	(註五)	334,078	7.32	-	-	334,078	-	-
遠傳電信公司	全虹企業公司	(註四)	216,265	9.58	-	-	202,458	-	-
新世紀資通公司	新世紀資通公司	(註四)	318,003	(註二)	-	-	119,238	-	-
	遠傳電信公司	(註五)	356,972	(註七)	-	-	193,752	-	-
全虹企業公司	遠傳電信公司	(註五)	991,272	6.80	-	-	954,185	-	-

註一：本表不包括資金貸與關係人所產生之應收款項，該部分之明細，請詳財務報表附表四。

註二：主要係子公司遠傳電信公司代子公司新世紀資通公司墊付相關營運支出所應收回之代墊款項及提供營運管理服務收入之應收款項，故未能計算其週轉率。

(接次頁)

(承前頁)

註三：最終母公司相同。

註四：子公司。

註五：母公司。

註六：係子公司百慕達遠東投資公司對子公司遠東化聚工業公司之代付費用，故不予計算週轉率。

註七：係子公司遠傳電信公司與新世紀資通公司網路相互接駁收入、成本及代收國際電話服務收入係依淨額收付，收付餘額分別帳列應收(付)關係人款項，故未能計算其週轉率。

註八：係子公司遠東石化(控股)公司對子公司亞東石化(上海)公司之代付費用，故不予計算週轉率。

註九：最終母公司採權益法評價之被投資公司之子公司。

遠東新世紀股份有限公司(原遠東紡織股份有限公司)及其子公司

被投資公司名稱、所在地區...等相關資訊

民國一〇〇年一月一日至十二月三十一日

附表十四

單位：仟元，除另予註明者外，餘係新台幣仟元

投資公司名稱	被投資公司名稱	所在地區	主要營業項目	原本期	投資未上期	資金額	期未股數	未股數	比率(%)	持帳面金額	有被投資公司	本公司認列之	備註
遠東新世紀公司	亞洲水泥公司	台北市敦化南路二段207號30-31樓	水泥製造業務	\$ 2,652,282	\$ 2,652,282	700,357	700,357	22.33	\$ 13,350,359	\$ 10,016,249	\$ 1,753,236	採庫藏股票法認列投資損益	
	遠東百貨公司	台北市寶慶路27號4樓	百貨買賣業務	1,254,158	1,254,158	221,275	221,275	16.80	4,335,657	2,143,115	360,043	係含逆流交易之沖銷及迴轉\$9	
	東聯化學公司	台北市復興北路101號13樓	石化中間原料	1,176,211	1,176,211	73,833	73,833	9.17	1,392,750	2,882,823	264,364	係含逆流交易之沖銷及迴轉\$27,836	
	宏遠興業公司	台南縣山上柳和村256號	紡織產品製造	1,689	1,689	129	129	0.03	1,187	204,169	61	係含逆流交易之沖銷及迴轉\$296,402	
	遠鼎投資公司	台北市敦化南路二段207號34樓	各項投資業務	100,294	100,294	1,828,323	1,828,323	99.70	37,010,889	4,010,762	4,029,598	係含逆流交易之沖銷及迴轉\$27,836	
	遠東資源開發公司	台北市敦化南路二段207號34樓	不動產租售業及各項開發與都市更新業務	14,931,733	14,931,733	498,974	498,974	100.00	25,394,827	654,017	950,419	係含逆流交易之沖銷及迴轉\$296,402	
	遠東化裝工業公司	Clarendon House, Hamilton HM 11, Bermuda	各項投資業務	6,461,095	5,846,795	742,155	742,155	69.11	7,152,582	349,596	263,567	係含逆流交易之沖銷及迴轉\$27,101	
	遠通投資公司	台北市敦化南路二段207號34樓	各項投資業務	5,850,000	5,850,000	705,147	705,147	100.00	6,964,232	37,936	(5,206)	係含逆流交易之沖銷及迴轉(\$43,142)	
	Far Eastern Polytex (Holding) Ltd.	Clarendon House, 2 Church Street, Hamilton HM 11, Bermuda	各項投資業務	5,684,266	2,984,602	90	90	100.00	6,828,759	255,669	258,278	係含逆流交易之沖銷及迴轉\$2,609	
	百慕達遠東投資公司	Clarendon House, Hamilton HM 11, Bermuda	各項投資業務	5,833,333	5,833,333	1,700	1,700	100.00	6,215,601	741,351	741,351	係含逆流及側流交易之沖銷及迴轉	
	亞東石化公司	桃園縣觀音鄉觀音工業區經建四路47號	石化中間原料	4,875,315	4,875,315	509,860	509,860	75.56	6,079,717	1,014,471	816,333	係含逆流及側流交易之沖銷及迴轉\$49,798	
	遠東石化(控股)公司	Clarendon House, 2 Church Street, Hamilton HM 11, Bermuda	各項投資業務	2,827,853	2,827,853	202	202	85.27	5,126,250	1,101,239	929,355	係含逆流交易之沖銷及迴轉(\$19,398)；折價攤銷\$9,727	
	開元國際投資公司	台北市敦化南路二段207號34樓	各項投資業務	999,993	999,993	302,844	302,844	100.00	4,500,772	468,237	468,237		
	遠鼎公司	台北市敦化南路二段207號32樓	房地產建設買賣	857,447	857,447	186,926	186,926	37.13	3,161,497	342,614	127,520		
	遠揚建設公司	台北市敦化南路二段207號4樓之一	房地產建設買賣	143,450	143,450	154,372	154,372	65.11	2,794,220	1,172,650	763,512		
	鼎元國際投資公司	台北市敦化南路二段207號34樓	各項投資業務	2,000,062	2,000,062	205,000	205,000	100.00	2,516,093	193,119	193,119		
	亞東證券公司	台北市重慶南路一段86號2~4樓	證券經紀、自營及承銷等業務	159,823	159,823	140,278	140,278	19.65	1,958,653	(194,493)	(38,218)		
	太平洋流通投資公司(註三)	台北市忠孝東路四段45號13樓	各項投資業務	810,000	810,000	67,500	67,500	16.83	1,591,918	1,025,730	172,630		
	安和製衣公司	台北市敦化南路二段207號34樓	各項投資業務	1,023	1,023	66,346	66,346	100.00	1,564,092	241,914	241,915		
	FEDP (Holding) Ltd.	Clarendon House, 2 Church Street, Hamilton HM 11, Bermuda	各項投資業務	676,315	676,315	244	244	50.43	724,900	(88,122)	(44,440)		
	高雄國製衣公司	高雄市楠梓加工出口區內環南路110號	成衣製造	9,129	9,129	3,999	3,999	99.99	133,620	3,788	3,788		
	鼎鼎大飯店公司	台北市敦化南路二段201號	飯店業	249,795	249,795	5,386	5,386	19.00	18,312	(50,685)	(9,630)		
	遠東紡織公司	台北市敦化南路二段207號34樓	紡織產品製造	1,000	-	100	100	100.00	976	(24)	(24)		

(接次頁)

(承前頁)

投資公司名稱	被投資公司名稱	地址	主要營業項目	原本期	投資未上期	資金額	期未股數	未比率(%)	持帳面金額	有被投資公司	本公司認列之	備註
鼎元國際投資公司	遠東百貨公司 宏遠興業公司	台北市寶慶路27號 台南縣山上鄉明和村256號	百貨買賣業務 化學纖維布等產品 之製造及代織加工	\$ 37,100 147,518	\$ 85,591 146,380	1,884 8,676	0.14 1.84		\$ 47,547 53,926	\$ 2,143,115 204,169		
開元國際投資公司	東聯化學公司 遠傳電信公司 太平洋流通投資公司 (註三) 裕鼎實業公司 亞洲水泥公司 亞洲水泥公司 遠傳電信公司 東聯化學公司 遠東百貨公司 九龍英泥公司 遠觀國際租賃公司 太平洋流通投資公司 (註三)	台北市敦化南路二段207號28樓 台北市敦化南路二段207號7樓 台北市忠孝東路4段45號13樓 台北市敦化南路二段207號34樓 台北市敦化南路二段207號30-31樓 台北市敦化南路二段207號30、31樓 台北市敦化南路二段207號7樓 台北市敦化南路二段207號28樓 台北市寶慶路27號 台北市南京東路五段171號2樓 台北市忠孝東路四段45號13樓 中國大陸上海浦東星火發展區白沙路198號	百貨買賣業務 水泥製造業務 水泥製造業務 各項行動通訊業務 各項行動通訊業務 石化中間原料 百貨買賣業務 水泥製造業務 各項租賃業務 各項投資業務 織造產品製造	387,687 38,457 90,000 95,624 375,512 308,875 1,934,181 566,438 214,068 226,896 1,026,489 90,000	206,243 38,457 90,000 95,624 375,512 280,375 1,934,181 566,438 290,078 226,896 1,026,489 90,000	14,712 920 9,000 7,992 12,338 17,347 92,462 25,303 8,679 1,127 74,970 9,000	1.83 0.03 2.24 13.20 0.39 0.55 2.84 3.14 0.66 49.00 16.80 2.24		429,850 40,809 193,050 200,155 393,112 418,515 2,426,992 545,718 229,592 353,697 1,101,911 193,050	2,882,823 8,880,993 1,025,730 44,288 10,016,249 10,016,249 8,880,993 2,882,823 2,143,115 9,234 188,481 1,025,730		
遠東化聚工業公司	遠紡工業(上海)公司	中國大陸上海浦東星火發展區白沙路198號	織造產品製造	HKD 695,257	HKD 604,500	(註二)	87.64		HKD 1,845,601	RMB 77,978		
遠東石化(控股)公司	Claredon House, 2 Charch St. Hamilton HM 11, Bermuda	Claredon House, 2 Charch St. Hamilton HM 11, Bermuda	各項投資業務	USD 17,622	USD 17,622	35	14.73		HKD 235,806	1,101,239		
FEDP (Holding) Ltd	Claredon House, 2 Charch St. Hamilton HM 11, Bermuda	Claredon House, 2 Charch St. Hamilton HM 11, Bermuda	各項投資業務	USD 29,240	USD 29,240	240	49.57		HKD 183,577	(88,122)		
遠揚營造工程公司	遠揚營造工程公司	台北市敦化南路二段267號5樓	土木建築工程之承攬	271,587	271,587	125,639	98.95		1,755,803	409,108		
遠揚營造工程公司	亞洲水泥公司 遠東建築經理公司	台北市敦化南路二段207號30-31樓 台北市敦化南路二段267號5樓	水泥製造業務 建築計畫審查與諮詢、工程進度查核及營建管理專業業務	216,959 3,864	216,959 3,864	16,542 450	0.53 9.00		457,271 3,864	10,016,249 14,284		
百慕達遠東服裝(控股)公司	遠東服裝(蘇州)公司	中國大陸江蘇省蘇州吳縣市經濟技術開發區天靈路88號	針織、梭織服裝，縫飾用品及服飾業務	USD 10,000	USD 10,000	(註二)	38.46		USD 18,985	RMB 20,721		
全家福公司	遠揚織染(蘇州)公司	中國大陸江蘇省蘇州吳縣市經濟技術開發區河東工業園G135地塊	織物織染及後整理加工	USD 50,000	USD 50,000	(註二)	100.00		USD 65,836	RMB 20,459		
F.E.T.G. Investment Antilles N.V.	明鼎公司 裕鼎實業公司 Waldorf Services B.V.	台北縣板橋市四川路一段389號 台北市敦化南路二段207號34樓 Leidsplein 9, 1017 PS Amsterdam, The Netherlands	內衣買賣 百貨買賣業務 一般投資	2,174 29 19	2,174 29 19	448 5 2	44.80 0.01 100.00		6,628 79 17,118	137 44,288 1,523		
Waldorf Services B.V.	Cemtex Apparel Inc.	Pinas City Filipino #100 Marc Alvarez Ave. Talon Las	針織、梭織衣代工與銷售	PESO 9,000	PESO 9,000	90	50.00		(USD 282)	(PESO 4,190)		
	Malaysia Garment Manufacturers Pte. Ltd.	No. 5-9, Little Rd, Singapore (536985)	針織、梭織成衣生產	SGD 3,000	SGD 3,000	30	37.92		USD 1,511	USD 180		
	Far Eastern International Garments	Bldg. #5 Cor. Sirloinand Bagsakan Ave, FTI Taguig, MM Filipino	針織、梭織成衣生產	USD 290	USD 290	59	41.00		(USD 381)	(PESO 1,683)		

(接次頁)

(承前頁)

投資公司名稱	被投資公司名稱	所稱	在 地 區	主要營業項目	原 始 投 資 金 額 期 末	資 金 額 期 末	期 末 股 數 (仟 股)	未 比 率 (%)	持 有 帳 面 金 額	有 被 投 資 公 司 本 期 (損) 益	本 公 司 認 列 之 投 資 (損) 益	備 註
FEDP (Holding) Ltd.	遠紡工業 (蘇州) 公司	中國大陸蘇州市新區橫山路6號	聚縮切片、膠片、聚酯絲、聚酯綢及成衣等之產銷	USD 49,800	USD 49,800	49,800	(註二)	100.00	USD 39,252	(RMB 17,073)		
Far Eastern polytex (Holding) Ltd.	武漢遠紡新材料公司	中國大陸武漢經濟技術開發區14CM地塊	鐵維及非鐵維用聚酯產品之產銷	USD 23,054	USD 22,000	22,000	(註二)	100.00	USD 29,911	RMB 1,417		
	遠東服裝 (蘇州) 公司	中國大陸江蘇吳縣市經濟技術開發區天靈路88號	針織、棉織服裝、服飾用品及服裝配件	USD 16,000	USD 16,000	16,000	(註二)	61.54	USD 30,378	RMB 20,721		
	遠東新世紀 (中國) 投資公司	中國大陸上海市浦東新區東方路800號寶安大廈33樓3310室	投資、諮詢外匯產銷及財務等服務	USD 48,000	USD 48,000	48,000	(註二)	100.00	USD 72,687	RMB 46,218		
	遠東石化 (揚州) 公司	中國大陸揚州化工園區萬年南路9號	生產銷售二甲苯衍生物粗對苯二甲酸	USD 71,796	-	-	(註二)	60.00	USD 71,948	(RMB 2,294)		
遠東新世紀 (中國) 投資公司	遠紡工業 (上海) 公司	中國大陸上海浦東星火發展區白沙路198號	化纖、絲、固聚產	RMB 219,138	RMB 219,138	219,138	(註二)	12.36	RMB 219,138	RMB 77,978		
	亞東石化 (上海) 公司	中國大陸上海市浦東星火開發區白沙路198號	PTA生產、銷售	RMB 115,232	RMB 115,232	115,232	(註二)	8.11	RMB 90,203	RMB 459,636		
	上海遠資信息技術公司	中國大陸上海浦東新區東方路800號1801室	軟體研發、設備維護、諮詢服務	RMB 2,520	-	-	(註二)	100.00	RMB 2,385	RMB 217		
Sino Belgrum (Holding) Ltd.	中比啤酒 (蘇州) 公司	中國大陸蘇州高新區橫山路6號	啤酒技術研發、發展、諮詢、生產、銷售相關附屬產品及服務	USD 46,000	USD 30,000	30,000	(註二)	100.00	USD 13,800	(RMB 45,501)		
亞東石化 (上海) 公司	參氏卡里萊啤酒貿易 (上海) 公司	中國大陸上海	啤酒銷售	USD 9,885	USD 3,633	3,633	(註二)	100.00	USD 2,671	(RMB 8,538)		
	上海遠化物流公司	上海市奉賢區星火開發區白沙路198號	普通貨運、貨物專用運輸、運輸代理...等	RMB 19,000	RMB 5,000	5,000	(註二)	100.00	RMB 20,775	RMB 235		
遠鼎公司	遠傳電信公司	台北市敦化南路二段207號7樓	各項行動通訊業務	100,412	100,412	100,412	4,164	0.13	111,451	8,880,993		
	遠東新世紀公司	台北市敦化南路二段207號34樓	紡織及化纖產品製造	13,833	13,625	13,625	713	0.01	25,063	11,087,496		
	亞洲水泥公司	台北市大安區敦化南路二段207號30-31樓	水泥製造業務	136,037	151,327	151,327	4,973	0.16	169,066	10,016,249		
	裕民貿易公司	台北市敦化南路二段207號34樓	各項貿易業務	787	787	787	28	1.00	787	2,899		
	裕鼎實業公司	台北市敦化南路二段207號34樓	百貨買賣等業務	22,676	22,676	22,676	1,580	2.59	22,676	44,288		
	遠通電收公司	台北市敦化南路二段207號28樓	電子資訊供應服務及電子收費服務	333,721	288,054	288,054	33,372	8.14	70,999	(24,399)		
	鼎鼎大飯店公司	台北市敦化南路二段201號	飯店業	175,722	175,722	175,722	17,572	61.98	59,670	(50,685)		
	裕創科技公司	台北市敦化南路二段207號23樓	電子器材及電子材料批發	100,000	100,000	100,000	13,992	100.00	247,167	19,374		
	遠東建築經理公司	台北市敦化南路二段207號23樓	營建管理等有關係業務之諮詢顧問	45,182	45,182	45,182	4,550	91.00	60,348	14,284		
	遠鴻電機工程公司	台北市敦化南路二段207號23樓	企業經營管理顧問	362,701	32,701	32,701	39,000	100.00	401,195	958		

(接次頁)

(承前頁)

投資公司名稱	被投資公司名稱	稱所	在 地 區	主要營業項目	原 始 投 資 金 額 期 末 數 (仟 股)	末 比 率 (%)	持 帳 面 金 額 本 期 (仟 元)	有 被 投 資 公 司 本 期 (損) 益 認 列 之 益	備 註
	鼎聯合行銷公司	台北市敦化南路二段207號23樓	台北市敦化南路二段207號23樓	市場研究及民意調查、一般廣告等	360,000	60.00	\$ 57,458	\$ 51,802	
	亞東電子商務公司	台北市復興南路二段268號12樓	台北市復興南路二段268號12樓	無店面零售業	-	50.00	87,259	(120,470)	
	裕元投資公司	台北市敦化南路二段207號31樓	台北市敦化南路二段207號31樓	一般投資業	411,187	25.02	2,292,526	521,741	
	遠百太開發公司	台北市寶慶路27號	台北市寶慶路27號	一般百貨業	100,000	5.00	120,642	159,612	
	YDC (Virgin Islands) Ltd.	Columbus Centre Building, Wickhams Cay, Road Town Tortola, British Virgin Islands	Columbus Centre Building, Wickhams Cay, Road Town Tortola, British Virgin Islands	一般投資業	200 USD	17.70	7,306	4,801	
	亞東電子商務公司	台北市復興南路二段268號12樓	台北市復興南路二段268號12樓	無店面零售業	500	0.17	289	(120,470)	
	遠鴻電機工程公司	P.O. Box 957 Offshore Incorporations Centre, Road Town Tortola, British Virgin Islands	P.O. Box 957 Offshore Incorporations Centre, Road Town Tortola, British Virgin Islands	一般投資業	-	100.00	237,589	5	
	YDC (Virgin Islands) Ltd.	遠鼎信息科技(上海)公司	上海市延安西路719號1405室	計算機軟體及網路技術設計及開發	-	100.00	110 USD	USD -	
	裕勤科技公司	遠迅(上海)數碼科技公司	上海市松江區莘磚公路518號3樓	智能控制設備及安全技術防範產品	800 USD	100.00	1,142 USD	132 USD	
		遠東百貨公司	台北市寶慶路27號4樓	百貨買賣等業務	51,673	0.19	90,306	2,143,115	
		宏遠興業公司	台南縣山上鄉明和村256號	化學纖維布等產品之製造及代織加工	16,173	0.16	5,157	204,169	
	亞洲水泥公司	台北市大安區敦化南路二段207號30-31樓	台北市大安區敦化南路二段207號30-31樓	水泥製造業務	862	-	1,921	10,016,249	
	YDC (Virgin Islands) Ltd.	Columbus Centre Building, Wickhams Cay, Road Town Tortola, British Virgin Islands	Columbus Centre Building, Wickhams Cay, Road Town Tortola, British Virgin Islands	一般投資業	820 USD	0.82	32,688	4,801	
	遠傳電信公司	新世紀資通公司(註五)	台 灣	第一、二類電信事業	2,599,449	100.00	27,410,135	(732)	
		全虹公司	台 灣	第二類電信事業、通訊器材及事務機器之裝配製造加工買賣業務	82,009	61.07	1,193,275	160,083	
		和宇寬頻公司	台 灣	第二類電信事業	100,329	89.25	771,403	(55,486)	
		遠通電收公司	台 灣	電子資訊供應服務及電子收費服務	1,577,140	40.91	269,609	(24,399)	
	Far Eastern Info Service (Holdings) Ltd.	英屬百慕達群島	英屬百慕達群島	國際投資控股業務	1	100.00	157,506	(14,822)	
	E. World (Holdings) Ltd.	英屬蓋曼群島	英屬蓋曼群島	國際投資控股業務	6,015	85.92	84,898	7,769	
	Far EastTron Holding Ltd.	英屬蓋曼群島	英屬蓋曼群島	國際投資控股業務	4,487	100.00	26,441	4,748	
	亞東電子商務公司(註六)	台 灣	台 灣	電子資訊供應服務	4,202	13.98	26,101	(120,470)	
	屏訊科技公司	台 灣	台 灣	資訊軟體服務	4,000	40.00	21,094	(8,204)	
	全音樂公司	台 灣	台 灣	電子資訊供應服務	2,500	50.00	17,216	(13,234)	
	鼎聯合行銷公司(註六)	台 灣	台 灣	市場行銷業務	1,725	15.00	11,299	51,802	

(接次頁)

(承前頁)

投資公司名稱	被投資公司名稱	所稱	所在地	區	主要營業項目	原	始	投	資	金	額	期	末	比	率	(%)	持	帳	面	金	額	本	期	有	被	投	資	公	司	本	公	司	認	列	之	備	註		
	數位互動行銷公司	台	灣		網際網路廣告行銷	\$	4,652	\$	4,652		387	8.56	3,815	(\$	221)																								
	安源通訊公司	台	灣		第二類電信事業	\$	495,855	-	495,855		36,460	51.00	295,797	(181,331)																								
	遠新資通公司(註五)	台	灣		通信器材製造業及批發、零售業		-	15,001,000	-		-	-	-	-	48,214																								
全虹企業公司	德誼數位公司	台	灣		電信器材批發及零售業		141,750		141,750		6,143	70.00	168,823		55,824																								
新世紀資通公司	新勤公司	台	灣		企業管理顧問、文具用品批發及零售等		800,000		800,000		80,000	100.00	724,922		6,397																								
	數聯資安公司	台	灣		網際網路資通安全及監控服務		148,777		148,777		14,878	100.00	96,917	(30,157)																								
	數位聯合(開曼)公司	英屬蓋曼群島			一般投資業		102,442		102,442		3,320	100.00	26,131		385																								
	新祺公司	台	灣		第二類電信業務		34,000		34,000		3,400	100.00	20,599	(3,516)																								
	亞東電子商務公司(註六)	台	灣		電子資訊供應服務業		15,030		-		1,503	5.00	9,336	(120,470)																								
	鼎鼎聯合行銷公司(註六)	台	灣		市場行銷業務		20,000		30,000		575	5.00	3,767		51,802																								
數位聯合(開曼)公司	數位互動行銷公司	台	灣		網際網路廣告行銷		85,433		54,275		4,092	90.57	40,351	(221)																								
	數聯信息技術(上海)公司	上	海		計算機系統之設計及研發	USD	2,100	USD	2,100		-	100.00	359	(4,093)																								
新動股份有限公司	領華企業公司	香	港		電信服務		125		125		-	100.00	523	(31)																								
	遠東新勤公司	英屬維京群島			電子資訊供應服務業		-		-		-	100.00	-		-																								
Far Eastern Info Service (Holding) Ltd.	遠東網絡信息技術(上海)公司	上	海		電腦軟體服務、資料處理服務及網路資訊供應服務業	USD	2,500	USD	2,500		-	100.00	5,210	(302)																								
	Far EasTron Holding Ltd.	台	灣		網際網路廣告行銷業務		-	USD	4,532		-	-	-		221)																								
E. World (Holdings) Ltd.	遠欣公司	台	灣		電話客戶服務業務		193,500		193,500		19,350	100.00	3,019	USD	8,003																								
德誼數位科技公司	霖源科技公司	台	灣		電信器材批發及零售業		10,000		10,000		-	100.00	19,271		12,905																								
	鴻邁科技公司	台	灣		電信器材批發及零售業		9,999		-		-	99.99	7,531	(2,469)																								
遠東網絡信息技術(上海)公司	競遠科技公司	台	灣		資料處理服務業		10,000		-		-	100.00	9,984	(16)																								
	遠東新世紀信息技術(北京)公司	北	京		電子資訊供應服務業	RMB	49,874		-		-	55.00	45,705	(34,645)																								

註一：係包括普通股5,000仟股及特別股3,000仟股。

註二：係外商獨資有限公司。

註三：係於九十年九月二十六日於上海商業銀行信託部設立信託專戶，透過信託方式取得太平洋流通投資公司之股權。

註四：為簡化公司架構及增加營運效率Far EasTron Holding Ltd.持有之數位互動行銷公司股票已於一〇〇九年十二月全數轉讓予新世紀資通公司。

註五：遠傳電信公司於一〇〇三年三月一日吸收合併遠新資通公司，其原持有之新世紀資通公司股票，遂轉由遠傳電信公司持有。

註六：鼎鼎聯合行銷公司於一〇〇三年三月三十一日分割其電子商務事業淨資產200,000仟元予亞東電子商務公司，同時進行減資，並由亞東電子商務公司發行新股予鼎鼎聯合行銷公司之原有股東，因而母子公司遂成為亞東電子商務公司之股東。另一〇〇〇年年度亦參與亞東電子商務公司現金增資。

(承前頁)

註一：本期認列投資損益欄中：

(一)投資損益認列基礎分為下列三種：

- 1.經與中華民國會計師事務所合作關係之國際性會計事務所查核發證之財務報表：遠紡工業(上海)公司、中比啤酒(蘇州)公司、遠東服裝(蘇州)公司、亞東石化(上海)公司、遠紡織染(蘇州)公司、遠紡工業(蘇州)公司、武漢遠紡新材料公司及亞東工業(蘇州)公司。
- 2.經台灣母公司發證會計師事務所查核發證之財務報表：遠紡工業(無錫)公司、遠東網絡信息技術(上海)公司、數聯信息技術(上海)公司及新勤網絡信息技術(上海)公司。
- 3.其他：遠東新世紀(中國)投資公司、參氏卡萊啤酒貿易(上海)公司、遠鼎信息科技(上海)公司、遠迅(上海)數碼科技公司及遠東儀化石化(揚州)公司。

註二：係按大陸被投資公司經會計師查核之財務報表之股權淨值，母公司依期末持股比例認列之長期投資金額。

註三：係子公司遠東石化聚工業公司歷年發放現金股利中，母公司及遠鼎投資公司實際收取之金額。

註四：係子公司遠鼎投資公司所匯出之款項。

註五：係子公司遠傳電信公司所匯出之款項。

註六：係母公司實際匯出赴大陸投資金額。

註七：係投資審核准第三地子公司 Far Eastern Polytex (Holding) Ltd.以自有人民幣投資金額。

註八：係子公司遠通投資公司所匯出之款項。

註九：係子公司遠鼎投資公司及遠通投資公司所匯出之款項。

註十：係子公司遠鼎投資公司業局核發工知字第 10001153440 號企業營運總部認證書，依「在大陸地區從事投資或技術合作審查原則」規定，母公司對大陸投資累計金額無上限之限制。

註十一：係子公司新世紀資通公司所匯出之款項。

註十二：係子公司新勤公司所匯出之款項。

註十三：係投資審核於一〇〇九年九月二日核准撤銷原經審二字第 09900215910 號函，以致本期初自台灣匯出累積投資金額減少美金 49,000 仟元。

註十四：該公司已於九十九年四月十三日經當地政府核准解散，惟截至一〇〇九年十二月三十一日尚未經經濟部投審會核准撤銷直接投資大陸公司投資案，故股本尚未匯回。

註十五：係子公司裕勒科技公司所匯出之款項。

註十六：係子公司亞東石化(上海)公司透過子公司遠東石化(控股)公司匯回之股利。

遠東新世紀股份有限公司（原遠東紡織股份有限公司）及其子公司

大陸投資資訊－投資方式說明

民國一〇〇〇年度

附表十五之一

單位：美金仟元

大陸被投資公司名稱	經濟部	投資日期	投資審議	委員會	核准投資金額 (USD)	自有資金	實收資本	投資			地區公司之投資 (USD)
								由再投資	第三地區公司之盈餘以配轉投資 (USD)	由第三地區公司再投資 (USD)	
遠紡工業 (上海) 公司	本公司	85.07.09	經投審(85)二字第 84015136 號	遠東化聚工業公司	\$ 6,000	\$	6,000				
遠鼎投資公司	本公司	93.12.29	經審二字第 093032400 號	遠東化聚工業公司	24,000		24,000				
本公司	本公司	93.12.30	經審二字第 093032090 號	遠東化聚工業公司	1,712		1,712				
本公司	本公司	93.11.03	經審二字第 093032240 號	遠東化聚工業公司	1,540		1,540				
遠鼎投資公司	本公司	93.12.29	經審二字第 093032402 號	遠東化聚工業公司	3,879		3,879				
遠鼎投資公司	本公司	93.11.02	經審二字第 093032239 號	遠東化聚工業公司	7,014		7,014				
遠鼎投資公司	本公司	93.12.29	經審二字第 093032089 號	遠東化聚工業公司	15,898		15,898				
本公司	本公司	95.11.01	經審二字第 09500287850 號	遠東化聚工業公司	6,313		6,313				
本公司	本公司	97.06.27	經審二字第 09700163440 號	遠東化聚工業公司	31,779		31,779				
本公司	本公司	97.04.18	經審二字第 09700045490 號	遠東化聚工業公司	56,000		56,000				
				遠東化聚工業公司	4,800		4,800				
				遠東化聚工業公司	8,198		8,198				
				遠東化聚工業公司	(註五)						
				遠東化聚工業公司	11,500		11,500				
				遠東化聚工業公司	22,700		22,700				
遠東服裝 (蘇州) 公司	遠鼎投資公司	85.10.16	經投審(85)二字第 85016219 號	百慕達遠東服裝 (控股) 公司	10,000		10,000				
遠鼎投資公司	本公司	92.10.30	經審二字第 092033299 號	百慕達遠東服裝 (控股) 公司	5,000		5,000				
本公司	本公司	95.05.23	經審二字第 09500112650 號	Far Eastern Polytex (Holding) Limited	11,000		11,000				
				Far Eastern Polytex (Holding) Limited	5,000		5,000				
遠紡工業 (無錫) 公司	遠鼎投資公司	91.06.21	經審二字第 091011903 號	亞東紡織 (控股) 公司	19,960		19,960				
遠鼎投資公司	本公司	94.11.03	經審二字第 094024169 號	亞東紡織 (控股) 公司	40,000		40,000				
亞東石化 (上海) 公司	本公司	98.11.17	經審二字第 09800408170 號	遠東化聚工業公司	1,228		1,228				\$ 1,228
				遠東石化 (控股) 公司	6,592		6,592				
				遠東石化 (控股) 公司	49,500		49,500				
				遠東石化 (控股) 公司	4,800		4,800				
				遠東石化 (控股) 公司	2,936		2,936				
				遠東石化 (控股) 公司	(註六)						
				遠東石化 (控股) 公司	41,171		41,171				

(接次頁)

(承前頁)

大陸織投資公司名稱	經濟部	投資公司	日期	投函	資審	議號	委由投資之公司	核准投資額 (USD)	自有資金	資			式區有資
										第三地區公司	第三地區公司之融	第三地區公司之融	
遠紡織染(蘇州)公司	遠鼎投資公司	92.10.31	經審二字第 092033525 號	百慕達遠東服裝(控股)公司	\$ 20,000	20,000	20,000	\$	20,000				
遠紡織染(蘇州)公司	遠鼎投資公司	97.10.13	經審二字第 09700348610 號	百慕達遠東服裝(控股)公司	30,000	30,000	30,000		30,000				\$ 9,352
遠紡工業(蘇州)公司	遠鼎投資公司	91.11.26	經審二字第 091035216 號	遠東杜邦(控股)公司	9,352	9,352							
	本公司	93.10.11	經審二字第 093025506 號	遠東杜邦(控股)公司	1,569	1,569						\$ 1,569	
	本公司	93.10.14	經審二字第 093030298 號	遠東杜邦(控股)公司	713	713							713
	本公司	99.10.12	經審二字第 09900403430 號	遠東杜邦(控股)公司	5,288	5,288							
	本公司	95.11.01	經審二字第 09500287850 號	遠東杜邦(控股)公司	4,524	4,524							
	本公司	97.04.18	經審二字第 09700045510 號	遠東杜邦(控股)公司	4,800	4,800							
	本公司	99.11.29	經審二字第 09900470520 號	遠東杜邦(控股)公司	18,224	18,224							
	本公司	94.08.01	經審二字第 094015006 號	亞東紡織(控股)公司	19,800	19,800							
	遠鼎投資公司	95.02.09	經審二字第 094037416 號	亞東紡織(控股)公司	30,200	30,200							
	遠鼎投資公司	96.10.02	經審二字第 09600280400 號	亞東紡織(控股)公司	23,000	23,000							
	遠鼎投資公司	97.09.01	經審二字第 09700172130 號	亞東紡織(控股)公司	32,500	32,500							
	本公司	95.05.19	經審二字第 09500090070 號	Far Eastern Polytex (Holding) Limited	12,000	12,000							
	本公司	98.06.29	經審二字第 09800135640 號	Far Eastern Polytex (Holding) Limited	10,000	10,000							
	本公司	99.12.21	經審二字第 09900470530 號	Far Eastern Polytex (Holding) Limited	RMB 6,695	RMB 6,695							RMB 6,695
	本公司	95.08.01	經審二字第 09500124430 號	Far Eastern Polytex (Holding) Limited	48,000	48,000							
遠東新世紀(中國)投資公司(註一)	遠通投資公司	96.08.02	經審二字第 09600248620 號	Sino Belgium (Holding) Ltd	18,000	18,000							
中比啤酒(蘇州)公司	遠通投資公司	97.02.21	經審二字第 09600451060 號	Sino Belgium (Holding) Ltd	12,000	12,000							
	遠通投資公司	100.10.27	經審二字第 10000446910 號	Sino Belgium (Holding) Ltd	16,000	16,000							
	遠通投資公司	97.12.10	經審二字第 09700456110 號	Bockhold N.V Martens HK Ltd Sino Belgium (Holding) Ltd	38	38							
	遠通投資公司		經審二字第 09700456110 號	Sino Belgium (Holding) Ltd	3,800	3,800							

(接次頁)

(承前頁)

大陸被投資公司名稱	經濟		部		投資		審議		委員		核准		投資		資		方		式
	投資公司	日期	投函	審號	再號	由再	第三地公司	區公司	投資額	自額	資額	以盈	第三地公司	由第三地公司	以第三地公司	第三地公司	第三地公司	第三地公司	
參氏卡里菜啤酒貿易(上海)公司	遠通投資公司	99.07.29		經審二字第09900284200號	Bockhold N.V		\$ 4,304	\$ 4,304											
遠東儀化石化(揚州)公司	本公司	100.06.23		經審二字第10000021360號	Martens HK Ltd Sino Belgium (Holding) Ltd		1,500	\$ 1,500											
遠鼎信息科技(上海)公司	裕勤科技公司	100.10.19		經審二字第10000429550號	Bockhold N.V		282	282											
遠迅(上海)數碼科技公司	裕勤科技公司	93.02.11		經審二字第093003471號	Martens HK Ltd		166,000	166,000											
遠東網絡信息技術(上海)公司	遠傳電信公司	93.08.26		經審二字第093018811號	Far Eastern Polytex (Holding) Limited		110	110											
數聯信息技術(上海)公司	新世紀資通公司	91.10.07		經審二字第091041498號	YDC (Virgin Islands) Ltd		300	300											
新動網絡信息技術(上海)公司	新動公司	96.08.08		經審二字第09600261870號	YDC (Virgin Islands) Ltd Far Eastern Info Service (Holding) Limited		500	500											

註一：遠東新世紀(中國)投資公司再轉增資遠紡工業(上海)公司美金3,000萬元，及再轉增資亞東石化(上海)公司美金1,600萬元。

註二：原經審二字第092035971號核准函業已撤銷並更新為經審二字第09800408170號核准函。

註三：原經審二字第092035970號核准函業已撤銷並更新為經審二字第09800408160號核准函。

註四：原經審二字第09800283970號核准金額12,000仟美元，核准日期九十八年九月十八日，於九十九年四月十九日實行完成聲請備查時修正為11,500仟美元。

註五：係遠東化聚工業公司完成私有化程序造成之反稀釋效果，致提高對遠紡工業(上海)公司間接持股比例率暨間接增加對其投資金額。

註六：係遠東化聚工業公司完成私有化程序造成之反稀釋效果，致提高對遠紡工業(蘇州)公司間接持股比例率暨間接增加對其投資金額。

註七：係遠東化聚工業公司完成私有化程序造成之反稀釋效果，致提高對遠紡工業(蘇州)公司間接持股比例率暨間接增加對其投資金額。

註八：原經審二字第09600059830號，經由經審二字第09900403430號核准修正投資架構，由原經由第三地投資事業Far Eastern Polytex (Holding) Ltd，轉投資遠東社邦(控股)公司，間接投資大陸地區遠紡工業(蘇州)公司。

註九：遠東新世紀公司經審二字第09900470520號核准，以美金18,224仟元受讓遠通投資公司原經投審會經審二字第09600243260號核准且已實行持有之第三地區投資事業遠東社邦(控股)公司股權。

註十：遠東新世紀公司經審二字第10000021360號核准，以美金166,000仟元由第三地投資事業Far Eastern Polytex (Holding) Ltd間接投資大陸地區遠東儀化石化(揚州)公司，惟截至一〇〇年十二月三十一日僅匯出美金89,300仟元。

註十一：遠東新世紀公司經審二字第10000380580號核准，以美金22,700仟元由第三地投資事業遠東化聚工業公司間接投資大陸地區遠紡工業(上海)公司，截至一〇〇年十二月三十一日僅匯出美金20,000仟元。

註十二：遠東新世紀公司經審二字第10000446910號核准，以美金17,820仟元由Sino Belgium (Holding) Ltd間接投資大陸地區中比啤酒(蘇州)公司及麥氏卡里菜啤酒貿易(上海)公司，截至一〇〇年十二月三十一日僅匯出美金17,500仟元。

註十三：係新動公司直接投資大陸公司。

遠東新世紀股份有限公司(原遠東紡織股份有限公司)及其子公司
 母子公司間業務關係及重要交易往來情形

民國一〇〇及九十九年度

附表十六

單位：新台幣仟元

編號 (註一)	交易人 名稱	交易往來對象	與交易人之關係(註二)	交易		往來		情形	
				科目	金額	交易額	條件	佔合併總資產之比率 (註三)	
0	一〇〇年度 遠東新世紀公司	Far Eastern Apparel (Vietnam) Ltd.	1	外廠加工費	\$ 416,378	依合約約定之條件為之	-		
		遠東服裝(蘇州)公司	1	外廠加工費	1,184,595	依合約約定之條件為之	1		
		遠東服裝(蘇州)公司	1	預付款項	147,243	依合約約定之條件為之	-		
		遠東服裝(蘇州)公司	1	應付加工費	(257,041)	依合約約定之條件為之	-		
		遠東服裝(蘇州)公司	1	應收帳款	32,737	依合約約定之條件為之	-		
		遠東服裝(蘇州)公司	1	銷貨收入	(123,131)	依合約約定之條件為之	-		
		遠東服裝(蘇州)公司	1	銷貨成本	616,256	依合約約定之條件為之	-		
		遠東服裝(蘇州)公司	1	銷貨成本	102,626	依合約約定之條件為之	-		
		遠東紡織(上海)公司	1	銷貨收入	(242,042)	依合約約定之條件為之	-		
		遠東工業(無錫)公司	1	銷貨收入	(128,195)	依合約約定之條件為之	-		
		亞東石化公司	1	應付帳款	(931,831)	依合約約定之條件為之	-		
		亞東石化公司	1	銷貨成本	10,105,219	依合約約定之條件為之	5		
		亞東新發展公司	1	銷貨成本	331,578	依合約約定之條件為之	-		
		環世聚脲(香港)公司	1	應收帳款	154,054	依合約約定之條件為之	-		
		環世聚脲(香港)公司	1	銷貨收入	(154,054)	依合約約定之條件為之	-		
		百慕達遠東投資公司	3	利息費用	6,467	依合約約定之條件為之	-		
		1	遠東化聚工業公司	百慕達遠東投資公司	3	其他應付款	(374,290)	依合約約定之條件為之	-
百慕達遠東投資公司	3			其他應付款	(1,431,372)	依合約約定之條件為之	-		
百慕達遠東投資公司	3			應付帳款	(937,716)	依合約約定之條件為之	-		
遠紡工業(上海)公司	1			銷貨成本	6,805,246	依合約約定之條件為之	3		
遠紡工業(上海)公司	1			其他應收款	3,875,200	依合約約定之條件為之	1		
遠紡工業(蘇州)公司	1			銷貨收入	(107,338)	依合約約定之條件為之	-		
遠紡工業(蘇州)公司	1			其他應收款	302,750	依合約約定之條件為之	-		
亞東紡織(控股)公司	3			利息費用	1,499	依合約約定之條件為之	-		
Pet Far Eastern (M) Sdn.Bhd.	3			應收帳款	419,157	依合約約定之條件為之	-		
Pet Far Eastern (M) Sdn.Bhd.	3			銷貨收入	(870,768)	依合約約定之條件為之	-		
武漢遠紡新材料公司	3			銷貨收入	(402,741)	依合約約定之條件為之	-		
武漢遠紡新材料公司	3	銷貨成本	475,506	依合約約定之條件為之	-				

(接次頁)

(承前頁)

編號 (註一)	交易人 名稱	交易 易 往 來 對 象	與交易人之關係 (註二)	交 易 科 目	往 來 金 額	條 件	情形	
							佔合併總資產之比率 (註三)	或 營業收 入之比率 (註三)
2	遠東服裝(蘇州)公司	遠紡織染(蘇州)公司 遠紡織染(蘇州)公司 遠紡織染(蘇州)公司 遠紡織染(蘇州)公司 遠紡織染(蘇州)公司 遠紡工業(無錫)公司 遠紡工業(無錫)公司 遠紡工業(無錫)公司 遠紡工業(蘇州)公司 遠紡工業(蘇州)公司 遠紡工業(蘇州)公司 遠紡工業(蘇州)公司 遠東新世紀公司 遠東新世紀公司 遠東新世紀公司 遠東新世紀公司 亞東工業(蘇州)公司 亞東工業(蘇州)公司 亞東工業(蘇州)公司 蘇州安和製衣公司 蘇州安和製衣公司 中比啤酒(蘇州)公司 中比啤酒(蘇州)公司 中比啤酒(蘇州)公司 百慕達遠東服裝(控股)公司	3 3 3 3 3 3 3 3 3 3 3 3 2 2 2 2 3 3 3 1 1 3 3 3 2 3 3 3 3 3 3 3 2 2 2 2	利息費用	\$ 9	依合約約定之條件為之	-	-
				利息收入	(211)	依合約約定之條件為之	-	-
				應付帳款	(174,300)	依合約約定之條件為之	-	-
				銷貨成本	627,648	依合約約定之條件為之	-	-
				其他應收款	125,130	依合約約定之條件為之	-	-
				利息費用	481	依合約約定之條件為之	-	-
				利息收入	(2,101)	依合約約定之條件為之	-	-
				其他應付款	(154,651)	依合約約定之條件為之	-	-
				利息費用	549	依合約約定之條件為之	-	-
				利息收入	(1,300)	依合約約定之條件為之	-	-
				其他應收款	144,165	依合約約定之條件為之	-	-
				其他應付款	(278,527)	依合約約定之條件為之	-	-
				應付帳款	(184,060)	依合約約定之條件為之	-	-
				應收帳款	261,121	依合約約定之條件為之	-	-
				銷貨收入	(2,738,089)	依合約約定之條件為之	1	-
				銷貨成本	1,060,369	依合約約定之條件為之	-	-
				利息費用	5	依合約約定之條件為之	-	-
				利息收入	(8,958)	依合約約定之條件為之	-	-
				其他應收款	789,875	依合約約定之條件為之	-	-
				3	遠紡工業(上海)公司	遠紡織染(蘇州)公司 遠紡織染(蘇州)公司 遠紡織染(蘇州)公司 遠紡織染(蘇州)公司 遠紡工業(無錫)公司 遠紡工業(無錫)公司 遠紡工業(蘇州)公司 遠紡工業(蘇州)公司 遠紡工業(蘇州)公司 遠紡工業(蘇州)公司 遠東新世紀公司 遠東新世紀公司 遠東新世紀公司 遠東新世紀公司 亞東工業(蘇州)公司 亞東工業(蘇州)公司 亞東工業(蘇州)公司 蘇州安和製衣公司 蘇州安和製衣公司 中比啤酒(蘇州)公司 中比啤酒(蘇州)公司 中比啤酒(蘇州)公司 百慕達遠東服裝(控股)公司	3 3 3 3 3 3 3 3 3 3 3 2 2 2 2 3 3 3 1 1 3 3 3 2 3 3 3 3 3 3 2 2 2 2	應付帳款
銷貨成本	298,032	依合約約定之條件為之	-					-
利息費用	18	依合約約定之條件為之	-					-
利息收入	(1,002)	依合約約定之條件為之	-					-
其他應收款	38,516	依合約約定之條件為之	-					-
其他應付款	(908,250)	依合約約定之條件為之	-					-
銷貨收入	(290,305)	依合約約定之條件為之	-					-
應付帳款	(507,437)	依合約約定之條件為之	-					-
銷貨收入	(162,643)	依合約約定之條件為之	-					-
銷貨成本	1,857,330	依合約約定之條件為之	1					-
銷貨成本	242,042	依合約約定之條件為之	-					-
應收帳款	937,716	依合約約定之條件為之	-					-
銷貨收入	(6,805,246)	依合約約定之條件為之	3					-
其他應付款	(3,875,200)	依合約約定之條件為之	1					-

(接次頁)

(承前頁)

編號 (註一)	交易人 名稱	交易往來對象	與交易人之關係 (註二)	交易		往來		情形							
				科目	金額	交易條件	佔合併總資產之比率 (註三)								
4	Pet Far Eastern (M) Sdn. Bhd.	亞東石化(上海)公司 亞東石化(上海)公司 亞東石化(上海)公司 亞東石化公司 武漢遠紡新材料公司 武漢遠紡新材料公司 武漢遠紡新材料公司 百慕達遠東投資公司 百慕達遠東投資公司 遠紡工業(蘇州)公司 遠紡工業(蘇州)公司 遠東化聚工業公司 遠東化聚工業公司 遠紡工業(上海)公司 遠紡工業(上海)公司 遠紡工業(上海)公司 遠東化聚工業公司 遠東化聚工業公司 Far Eastern Polytex (Holding) Ltd.	3 3 3 3 3 3 3 2 2 3 3 3 3 3 3 3 3 3 3 3 1	應付帳款 應付票據 銷貨成本 應付帳款 銷貨成本 應收帳款 銷貨收入 銷貨成本 利息費用 其他應付款 應付帳款 銷貨成本 應付帳款 銷貨成本 應付帳款 銷貨收入 銷貨成本 其他應付款	(\$ 928,153) (1,527,803) 10,803,234 (230,332) 2,161,162 714,511 (2,229,091) 116,616 2,293 (130,597) (108,821) 149,767 (419,157) 870,768 (714,511) (116,616) 2,229,091 (475,506) 402,741 (363,300)	依合約約定之條件為之 依合約約定之條件為之 依合約約定之條件為之 依合約約定之條件為之 依合約約定之條件為之 依合約約定之條件為之 依合約約定之條件為之 依合約約定之條件為之 依合約約定之條件為之 依合約約定之條件為之 依合約約定之條件為之 依合約約定之條件為之 依合約約定之條件為之 依合約約定之條件為之 依合約約定之條件為之 依合約約定之條件為之 依合約約定之條件為之 依合約約定之條件為之 依合約約定之條件為之 依合約約定之條件為之	- - 5 - 1 - - - - - - - - - - 1 - - - - -								
								6	亞東石化(上海)公司	百慕達遠東投資公司 遠紡工業(上海)公司 遠紡工業(上海)公司 遠紡工業(蘇州)公司 遠紡工業(蘇州)公司 遠紡工業(蘇州)公司 遠紡工業(蘇州)公司 遠紡工業(蘇州)公司 遠東石化(控股)公司 遠東石化(控股)公司	3 3 3 3 3 3 3 3 2 2	利息費用 應收帳款 應收票據 銷貨收入 應收帳款 應收票據 銷貨收入 其他應付款	647 928,153 1,527,803 (10,803,234) 284,596 505,880 (2,699,054) (310,258) (989,993)	依合約約定之條件為之 依合約約定之條件為之 依合約約定之條件為之 依合約約定之條件為之 依合約約定之條件為之 依合約約定之條件為之 依合約約定之條件為之 依合約約定之條件為之 依合約約定之條件為之 依合約約定之條件為之 依合約約定之條件為之 依合約約定之條件為之 依合約約定之條件為之 依合約約定之條件為之 依合約約定之條件為之 依合約約定之條件為之 依合約約定之條件為之 依合約約定之條件為之 依合約約定之條件為之 依合約約定之條件為之	- - - 5 - - 1 - -

(接次頁)

(承前頁)

編號 (註一)	交易人 名稱	交易往來對象	與交易人之關係 (註二)	交 易 目 金	往 額	來 交 易 條 件	情 佔 合 併 總 資 產 之 比 率 (註三)	形
10	遠紡工業(蘇州)公司	遠東服裝(蘇州)公司	3	利息費用	\$ 1,300	依合約約定之條件為之	-	
		遠東服裝(蘇州)公司	3	利息收入	(549)	依合約約定之條件為之	-	
		遠東服裝(蘇州)公司	3	其他應收款	278,527	依合約約定之條件為之	-	
		遠東服裝(蘇州)公司	3	其他應付款	(144,165)	依合約約定之條件為之	-	
		遠紡工業(上海)公司	3	應收帳款	507,437	依合約約定之條件為之	-	
		遠紡工業(上海)公司	3	銷貨收入	(1,857,330)	依合約約定之條件為之	1	
		遠紡工業(上海)公司	3	銷貨成本	162,643	依合約約定之條件為之	-	
		遠東化聚工業公司	2	銷貨成本	107,338	依合約約定之條件為之	-	
		遠東化聚工業公司	2	其他應付款	(302,750)	依合約約定之條件為之	-	
		亞東石化(上海)公司	3	應付帳款	(284,596)	依合約約定之條件為之	-	
11	百慕達遠東投資公司	亞東石化(上海)公司	3	應付票據	(505,880)	依合約約定之條件為之	-	
		亞東石化(上海)公司	3	銷貨成本	2,699,054	依合約約定之條件為之	1	
		亞東石化(上海)公司	3	銷貨成本	613,503	依合約約定之條件為之	-	
		亞東工業(蘇州)公司	3	應收帳款	469,084	依合約約定之條件為之	-	
		亞東工業(蘇州)公司	3	應收票據	105,985	依合約約定之條件為之	-	
		亞東工業(蘇州)公司	3	銷貨收入	(2,988,581)	依合約約定之條件為之	1	
		Pet Far Eastern (M) Sdn.Bhd.	3	應收帳款	108,821	依合約約定之條件為之	-	
		Pet Far Eastern (M) Sdn.Bhd.	3	銷貨收入	(149,767)	依合約約定之條件為之	-	
		遠東杜邦(控股)公司	2	其他應付款	(847,700)	依合約約定之條件為之	-	
		百慕達遠東服裝(控股)公司	3	利息收入	(500)	依合約約定之條件為之	-	
11	百慕達遠東投資公司	百慕達遠東服裝(控股)公司	3	其他應收款	733,382	依合約約定之條件為之	-	
		遠東杜邦(控股)公司	3	利息收入	(970)	依合約約定之條件為之	-	
		遠東杜邦(控股)公司	3	利息收入	(6,467)	依合約約定之條件為之	-	
		遠東化聚工業公司	3	其他應收款	374,290	依合約約定之條件為之	-	
		遠東化聚工業公司	3	其他應收款	1,431,372	依合約約定之條件為之	-	
		亞東石化(上海)公司	3	利息收入	(647)	依合約約定之條件為之	-	
		亞東紡織(控股)公司	3	利息收入	(29,363)	依合約約定之條件為之	-	
		亞東紡織(控股)公司	3	其他應收款	618,579	依合約約定之條件為之	-	
		遠東石化(控股)公司	3	利息收入	(5,320)	依合約約定之條件為之	-	
		遠東石化(控股)公司	3	其他應收款	580,069	依合約約定之條件為之	-	
Far Eastern Apparel (Vietnam) Ltd.	Far Eastern Apparel (Vietnam) Ltd.	Far Eastern Apparel (Vietnam) Ltd.	1	其他應收款	75,688	依合約約定之條件為之	-	
		Pet Far Eastern (M) Sdn.Bhd.	1	利息收入	(2,293)	依合約約定之條件為之	-	
		Pet Far Eastern (M) Sdn.Bhd.	1	其他應收款	130,597	依合約約定之條件為之	-	

(接次頁)

(承前頁)

編號 (註一)	交 易 人 名 稱	交 易 往 來 對 象	與 交 易 人 之 關 係 (註二)	交 易 目 的	往 來 情 形		
					交 易 條 件	佔 合 併 總 營 收 或 總 資 產 之 比 率 (註三)	
12	亞東紡織(控股)公司	Far Eastern Polytex (Holding) Ltd.	3	利息收入	(\$ 2,675)	依合約約定之條件為之	-
		Sino Belgium (Holding) Ltd.	3	利息收入	(2,940)	依合約約定之條件為之	-
		Waldorf Services B.V.	1	利息費用	265	依合約約定之條件為之	-
		Waldorf Services B.V.	1	其他應付款	(35,422)	依合約約定之條件為之	-
		百慕達遠東服裝(控股)公司	3	利息收入	(1,822)	依合約約定之條件為之	-
		百慕達遠東投資公司	3	利息費用	29,363	依合約約定之條件為之	-
		百慕達遠東投資公司	3	其他應付款	(618,579)	依合約約定之條件為之	-
		遠紡工業(無錫)公司	1	銷貨成本	549,977	依合約約定之條件為之	-
		遠紡工業(無錫)公司	1	其他應收款	302,750	依合約約定之條件為之	-
		遠東化學工業公司	3	利息收入	(1,499)	依合約約定之條件為之	-
		亞東工業(蘇州)公司	1	應付帳款	(334,078)	依合約約定之條件為之	-
		亞東工業(蘇州)公司	1	銷貨成本	1,924,413	依合約約定之條件為之	1
13	遠東資源開發公司	亞東工業(蘇州)公司	1	其他應收款	2,210,075	依合約約定之條件為之	1
		安和製衣公司	3	利息收入	(3,732)	依合約約定之條件為之	-
		安和製衣公司	3	其他應收款	578,000	依合約約定之條件為之	-
		遠揚營造工程公司	3	未完工程	260,286	依合約約定之條件為之	-
		開元國際投資公司	3	利息收入	(1,176)	依合約約定之條件為之	-
		遠鼎投資公司	3	利息收入	(7,627)	依合約約定之條件為之	-
		遠通投資公司	3	利息費用	1,112	依合約約定之條件為之	-
		遠鼎公司	3	遞延溢價	(563,647)	依合約約定之條件為之	-
		遠紡工業(上海)公司	3	應收帳款	230,332	依合約約定之條件為之	-
		遠紡工業(上海)公司	3	銷貨收入	(2,161,162)	依合約約定之條件為之	1
		遠紡工業(蘇州)公司	3	銷貨收入	(613,503)	依合約約定之條件為之	-
		14	亞東石化公司	遠東新世紀公司	2	應收帳款	931,831
遠東新世紀公司	2			銷貨收入	(10,105,219)	依合約約定之條件為之	4
百慕達遠東投資公司	3			利息費用	5,320	依合約約定之條件為之	-
百慕達遠東投資公司	3			其他應付款	(580,069)	依合約約定之條件為之	-
亞東石化(上海)公司	1			其他應收款	310,258	依合約約定之條件為之	-
亞東石化(上海)公司	1			其他應收款	989,993	依合約約定之條件為之	-
遠紡織染(蘇州)公司	1			應付帳款	(158,404)	依合約約定之條件為之	-
遠紡織染(蘇州)公司	1			銷貨成本	884,222	依合約約定之條件為之	-
百慕達遠東投資公司	3			利息費用	500	依合約約定之條件為之	-
百慕達遠東投資公司	3			其他應付款	(733,382)	依合約約定之條件為之	-
亞東紡織(控股)公司	3			利息費用	1,822	依合約約定之條件為之	-
15	遠東石化(控股)公司			遠東服裝(蘇州)公司	3	其他應收款	908,250

(接次頁)

(承前頁)

編號 (註一)	交易人稱	交易往來對象	與交易人之關係(註二)	交易		往來		情形 佔合併總資產之比率 (註三)
				科目	金額	金額	條件	
17	遠揚營造工程公司	遠東資源開發公司	3	預收工程款	(\$ 260,286)	依合約約定之條件為之	-	
18	遠紡工業(無錫)公司	遠揚建設公司	2	營建收入	1,224,122	依合約約定之條件為之	1	
		遠東服裝(蘇州)公司	3	利息費用	2,101	依合約約定之條件為之	-	
		遠東服裝(蘇州)公司	3	利息收入	(481)	依合約約定之條件為之	-	
		遠東服裝(蘇州)公司	3	其他應收款	154,651	依合約約定之條件為之	-	
		遠東服裝(蘇州)公司	3	利息應收	3,282	依合約約定之條件為之	-	
		遠紡織染(蘇州)公司	3	銷貨收入	(107,434)	依合約約定之條件為之	-	
19	全虹企業公司	遠東新世紀公司	2	銷貨成本	128,195	依合約約定之條件為之	-	
		亞東紡織(控股)公司	2	銷貨收入	(549,977)	依合約約定之條件為之	-	
		亞東紡織(控股)公司	2	其他應付款	(302,750)	依合約約定之條件為之	-	
		遠鼎投資公司	2	持有至到期日金融資產—流動	10,000	依合約約定之條件為之	-	
		遠鼎投資公司	2	應收利息	77	依合約約定之條件為之	-	
		遠鼎投資公司	2	利息收入	(200)	依合約約定之條件為之	-	
		遠鼎投資公司	3	土地使用權	(563,647)	依合約約定之條件為之	-	
		遠東資源開發公司	3	利息費用	338	依合約約定之條件為之	-	
		遠東資源開發公司	3	利息費用	3,732	依合約約定之條件為之	-	
		遠東資源開發公司	3	其他應付款	(578,000)	依合約約定之條件為之	-	
22	鼎元國際投資公司	遠通投資公司	3	利息費用	2,995	依合約約定之條件為之	-	
		安和製衣公司	3	利息收入	(338)	依合約約定之條件為之	-	
		開元國際投資公司	3	利息收入	(926)	依合約約定之條件為之	-	
		遠鼎投資公司	3	利息收入	(611)	依合約約定之條件為之	-	
		開元國際投資公司	3	其他應收款	55,000	依合約約定之條件為之	-	
		遠鼎投資公司	3	其他應收款	70,000	依合約約定之條件為之	-	
		遠東新世紀公司	2	銷貨收入	(416,378)	依合約約定之條件為之	-	
		百慕達遠東投資公司	3	其他應付款	(75,688)	依合約約定之條件為之	-	
		百慕達遠東投資公司	3	利息費用	970	依合約約定之條件為之	-	
		遠東新世紀公司	3	利息費用	1,411	依合約約定之條件為之	-	
23	Far Eastern Apparel (Vietnam) Ltd.	Sino Belgium (Holding) Ltd	3	其他應付款	(66,605)	依合約約定之條件為之	-	
		Sino Belgium (Holding) Ltd	3	其他應付款	(847,700)	依合約約定之條件為之	-	
		遠紡工業(蘇州)公司	1	其他應收款	926	依合約約定之條件為之	-	
		鼎元國際投資公司	3	利息費用	(55,000)	依合約約定之條件為之	-	
		鼎元國際投資公司	3	其他應付款	1,176	依合約約定之條件為之	-	
		遠東資源開發公司	3	利息費用	2,995	依合約約定之條件為之	-	
24	遠東杜邦(控股)公司	遠通投資公司	3	利息費用	(331,578)	依合約約定之條件為之	-	
		遠東新世紀公司	2	銷貨收入		依合約約定之條件為之	-	
25	開元國際投資公司	遠東新世紀公司	2	銷貨收入		依合約約定之條件為之	-	
		遠東新世紀公司	2	銷貨收入		依合約約定之條件為之	-	
26	亞東創新發展公司	遠東新世紀公司	2	銷貨收入		依合約約定之條件為之	-	
		遠東新世紀公司	2	銷貨收入		依合約約定之條件為之	-	

(接次頁)

(承前頁)

編 號 (註一)	交 易 人 名 稱	交 易 往 來 對 象	與 交 易 人 之 關 係 (註二)	交 易 目 的	往 來		形 式 或 比 率 (註三)
					金 額	條 件	
27	Far Eastern Polytext (Holding) Ltd. 蘇州安和製衣公司	百慕達遠東投資公司 武漢遠紡新材料公司 遠東服裝(蘇州)公司	3	利息費用	\$ 2,675	依合約約定之條件為之	-
28		遠東服裝(蘇州)公司	1	其他應收款	363,300	依合約約定之條件為之	-
29		遠東服裝(蘇州)公司	2	應收帳款	77,773	依合約約定之條件為之	-
		遠東服裝(蘇州)公司	2	銷貨收入	(298,032)	依合約約定之條件為之	-
		遠東服裝(蘇州)公司	3	利息費用	1,002	依合約約定之條件為之	-
		遠東服裝(蘇州)公司	3	利息收入	(18)	依合約約定之條件為之	-
		遠東服裝(蘇州)公司	3	其他應付款	(38,516)	依合約約定之條件為之	-
30	Sino Belgium (Holding) Ltd.	Sino Belgium (Holding) Ltd.	2	其他應付款	(472,290)	依合約約定之條件為之	-
		遠東社邦(控股)公司	3	利息收入	(1,411)	依合約約定之條件為之	-
		遠東社邦(控股)公司	3	其他應收款	66,605	依合約約定之條件為之	-
		麥氏卡里萊啤酒貿易(上海)公 司	1	其他應收款	24,220	依合約約定之條件為之	-
		中比啤酒(蘇州)公司	1	其他應收款	472,290	依合約約定之條件為之	-
31	遠誠人力資源顧問公司	百慕達遠東投資公司	3	利息費用	2,940	依合約約定之條件為之	-
		遠紡實業公司	2	利息費用	150	依合約約定之條件為之	-
		遠傳電信公司	2	其他應付款	(10,000)	依合約約定之條件為之	-
32	遠紡實業公司	遠傳電信公司	3	其他營業收入	(247,631)	依合約約定之條件為之	-
		遠誠人力資源顧問公司	1	利息收入	(150)	依合約約定之條件為之	-
33	遠通投資公司	遠誠人力資源顧問公司	1	其他應收款	10,000	依合約約定之條件為之	-
		安和製衣公司	3	利息收入	(2,995)	依合約約定之條件為之	-
		遠東資源開發公司	3	利息收入	(1,112)	依合約約定之條件為之	-
		開元國際投資公司	3	利息收入	(2,995)	依合約約定之條件為之	-
34	環世聚酷(香港)公司	遠鼎投資公司	3	利息收入	(2,990)	依合約約定之條件為之	-
35	新世紀資通公司	遠東新世紀公司	2	應付帳款	(154,054)	依合約約定之條件為之	-
		遠鼎投資公司	2	銷貨成本	154,054	依合約約定之條件為之	-
		遠鼎投資公司	2	持有至到期日金融資產—流動	990,000	依合約約定之條件為之	-
36	Waldorf Services B.V.	遠鼎投資公司	2	應收利息	7,594	依合約約定之條件為之	-
		遠鼎投資公司	2	利息收入	(19,800)	依合約約定之條件為之	-
		百慕達遠東投資公司	2	利息收入	(265)	依合約約定之條件為之	-
37	遠傳電信公司	百慕達遠東投資公司	2	其他應收款	35,422	依合約約定之條件為之	-
38	遠揚建設公司	遠誠人力資源顧問公司	3	承攬費用	247,631	依合約約定之條件為之	-
		遠揚營造公司	1	營建成本	(1,192,049)	依合約約定之條件為之	1
		遠揚營造公司	1	待售房地	(32,073)	依合約約定之條件為之	-
39	麥氏卡里萊啤酒貿易(上海)公 司	Sino Belgium (Holding) Ltd.	2	其他應付款	(24,220)	依合約約定之條件為之	-

(接次頁)

(承前頁)

編號 (註一)	交易人 名稱	交易 往來 對象	與交易人之關係 (註二)	交易 科目	往來		情形	
					目 金額	交易 條件	佔合併總資產之比率 (註三)	或 營業收 入之比率 (註三)
0	九十九年度 遠東新世紀公司	遠紡工業(上海)公司	1	銷貨收入	(146,013)	依合約約定之條件為之	-	-
		亞東石化公司	1	銷貨成本	(9,537,895)	依合約約定之條件為之	3	3
		亞東石化公司	1	應付帳款	(996,636)	依合約約定之條件為之	-	-
		亞東石化公司	1	其他應收款	(107,267)	依合約約定之條件為之	-	-
		亞東石化公司	1	佣金收入	(105,848)	依合約約定之條件為之	-	-
		亞東創新發展公司	1	銷貨成本	(224,388)	依合約約定之條件為之	-	-
		Pet Far Eastern (M) Sdn. Bhd.	1	銷貨收入	(115,568)	依合約約定之條件為之	-	-
		遠東服裝(越南)公司	1	外廠加工費	286,223	依合約約定之條件為之	-	-
		遠東服裝(越南)公司	1	應付外廠加工費	(38,490)	依合約約定之條件為之	-	-
		遠東服裝(蘇州)公司	1	應付外廠加工費	(101,672)	依合約約定之條件為之	-	-
		遠東服裝(蘇州)公司	1	外廠加工費	683,787	依合約約定之條件為之	-	-
		遠東服裝(蘇州)公司	1	銷貨收入	(64,843)	依合約約定之條件為之	-	-
		遠東服裝(蘇州)公司	1	應收帳款	22,113	依合約約定之條件為之	-	-
		遠東服裝(蘇州)公司	1	預付貨款	68,654	依合約約定之條件為之	-	-
		亞東紡織(控股)公司	1	銷貨成本	105,605	依合約約定之條件為之	-	-
		1	遠東化聚工業公司	百慕達遠東投資公司	3	利息費用	13,105	依合約約定之條件為之
百慕達遠東投資公司	3			其他應付款	(1,162,636)	依合約約定之條件為之	-	-
百慕達遠東投資公司	3			其他應收款	(263,239)	依合約約定之條件為之	-	-
遠紡工業(蘇州)公司	3			其他應收款	292,578	依合約約定之條件為之	-	-
武漢遠紡新材料公司	3			銷貨收入	(267,560)	依合約約定之條件為之	-	-
武漢遠紡新材料公司	3			銷貨成本	344,477	依合約約定之條件為之	-	-
武漢遠紡新材料公司	3			應付帳款	(107,738)	依合約約定之條件為之	-	-
Pet Far Eastern (M) Sdn. Bhd.	3			應收帳款	281,960	依合約約定之條件為之	-	-
Pet Far Eastern (M) Sdn. Bhd.	3			銷貨收入	(821,069)	依合約約定之條件為之	-	-
遠紡工業(上海)公司	3			銷貨成本	5,168,497	依合約約定之條件為之	3	3
遠紡工業(上海)公司	3			應付帳款	(1,093,919)	依合約約定之條件為之	-	-
遠東化聚工業公司	3			利息收入	(13,105)	依合約約定之條件為之	-	-
遠東化聚工業公司	3			其他應收款	1,162,636	依合約約定之條件為之	-	-
遠東化聚工業公司	3			其他應收款	263,239	依合約約定之條件為之	-	-
亞東紡織(控股)公司	3	利息收入	(24,480)	依合約約定之條件為之	-	-		
亞東紡織(控股)公司	3	其他應收款	2,003,746	依合約約定之條件為之	1	1		

(接次頁)

(承前頁)

編 號 (註一)	交 易 人 名 稱	交 易 往 來 對 象	與 交 易 人 之 關 係 (註二)	交 科 目	往 來		情 形 或 收 入 之 比 率 (註三)
					額	交 易 條 件	
3	安和製衣公司	遠通投資公司	3	其他應付款	(\$ 360,000)	依合約約定之條件為之	-
4	遠東服裝(蘇州)公司	遠通投資公司	3	利息費用	1,929	依合約約定之條件為之	-
		百慕達遠東服裝(控股)公司	3	其他應付款	(347,302)	依合約約定之條件為之	-
		遠紡織染(蘇州)公司	3	銷貨成本	(634,349)	依合約約定之條件為之	-
		遠紡織染(蘇州)公司	3	應付帳款	(144,251)	依合約約定之條件為之	-
		遠紡工業(無錫)公司	3	利息收入	(4,106)	依合約約定之條件為之	-
		遠紡工業(無錫)公司	3	其他應收款	134,025	依合約約定之條件為之	-
		亞東工業(蘇州)公司	3	利息收入	(600)	依合約約定之條件為之	-
		亞東工業(蘇州)公司	3	其他應收款	178,700	依合約約定之條件為之	-
		遠東新世紀公司	2	銷貨收入	(2,235,203)	依合約約定之條件為之	-
		遠東新世紀公司	2	銷貨成本	1,616,259	依合約約定之條件為之	-
		遠東新世紀公司	2	應收帳款	273,780	依合約約定之條件為之	-
		遠東新世紀公司	2	預收貨款	(30,026)	依合約約定之條件為之	-
		遠東新世紀公司	2	應付帳款	(232,849)	依合約約定之條件為之	-
		5	遠紡工業(上海)公司	蘇州安和製衣公司	3	銷貨成本	258,817
遠紡織染(蘇州)公司	3			銷貨收入	(258,622)	依合約約定之條件為之	-
遠紡工業(蘇州)公司	3			銷貨收入	(104,989)	依合約約定之條件為之	-
遠紡工業(蘇州)公司	3			銷貨成本	676,815	依合約約定之條件為之	-
遠紡工業(蘇州)公司	3			應付帳款	(257,531)	依合約約定之條件為之	-
亞東石化(上海)公司	3			銷貨成本	8,722,858	依合約約定之條件為之	3
亞東石化(上海)公司	3			應付帳款	(729,924)	依合約約定之條件為之	-
亞東石化(上海)公司	3			應付票據	(1,406,152)	依合約約定之條件為之	-
亞東石化公司	3			銷貨成本	1,123,110	依合約約定之條件為之	-
亞東工業(蘇州)公司	3			銷貨成本	817,681	依合約約定之條件為之	-
武漢遠紡新材料公司	3			銷貨收入	(1,420,259)	依合約約定之條件為之	1
武漢遠紡新材料公司	3			銷貨成本	228,675	依合約約定之條件為之	-
遠東新世紀公司	3			應收帳款	387,816	依合約約定之條件為之	-
6	PetFarEastern(M)Sdn.Bhd.			遠東新世紀公司	2	銷貨成本	146,013
		遠東化聚工業公司	3	銷貨收入	(5,168,497)	依合約約定之條件為之	3
		遠東化聚工業公司	3	應收帳款	1,098,919	依合約約定之條件為之	-
		遠東新世紀公司	2	銷貨成本	115,568	依合約約定之條件為之	-
		遠東化聚工業公司	3	應付帳款	(281,960)	依合約約定之條件為之	-
		遠東化聚工業公司	3	銷貨成本	821,069	依合約約定之條件為之	-

(接次頁)

(承前頁)

編號 (註一)	交易人 名稱	交易往來對象	與交易人之關係 (註二)	交易科目	往來		情形
					金額	佔合併總資產之比率 (註三)	
7	武漢遠紡新材料公司	遠紡工業(上海)公司 遠紡工業(上海)公司 遠紡工業(上海)公司 遠東化聚工業公司 遠東化聚工業公司 遠東化聚工業公司 遠紡工業(上海)公司 遠紡工業(上海)公司 遠紡工業(蘇州)公司 遠紡工業(蘇州)公司 遠紡工業(蘇州)公司	3 3 3 3 3 3 3 3 3 3 3	銷貨收入	(\$ 228,675)	依合約約定之條件為之	-
				銷貨成本	1,420,259	依合約約定之條件為之	-
				應付帳款	(387,816)	依合約約定之條件為之	-
				銷貨收入	(344,477)	依合約約定之條件為之	-
				銷貨成本	267,560	依合約約定之條件為之	-
				應收帳款	107,738	依合約約定之條件為之	-
				銷貨收入	(8,722,858)	依合約約定之條件為之	4
				應收帳款	729,924	依合約約定之條件為之	-
				應收票據	1,406,152	依合約約定之條件為之	-
				銷貨收入	(2,390,542)	依合約約定之條件為之	1
				應收帳款	301,595	依合約約定之條件為之	-
9	遠紡織染(蘇州)公司	遠紡工業(蘇州)公司 遠紡工業(蘇州)公司 遠紡工業(蘇州)公司 遠紡工業(蘇州)公司 遠紡工業(蘇州)公司 遠紡工業(蘇州)公司 遠紡工業(蘇州)公司 遠紡工業(蘇州)公司 遠紡工業(蘇州)公司 遠紡工業(蘇州)公司 遠紡工業(蘇州)公司	3 3 3 3 3 3 3 3 3 3 3	其他應付款	437,551	依合約約定之條件為之	-
				銷貨收入	(264,062)	依合約約定之條件為之	-
				銷貨收入	(634,349)	依合約約定之條件為之	-
				應收帳款	144,251	依合約約定之條件為之	-
				銷貨成本	258,622	依合約約定之條件為之	-
				銷貨成本	120,754	依合約約定之條件為之	-
				銷貨收入	(372,335)	依合約約定之條件為之	-
				銷貨收入	(817,681)	依合約約定之條件為之	-
				銷貨成本	3,178,067	依合約約定之條件為之	1
				應付帳款	(515,828)	依合約約定之條件為之	-
				利息費用	600	依合約約定之條件為之	-
10	亞東工業(蘇州)公司	百慕達遠東服裝(控股)公司 遠紡工業(上海)公司 遠紡工業(蘇州)公司 遠紡工業(蘇州)公司 遠紡工業(蘇州)公司 遠紡工業(蘇州)公司 遠紡工業(蘇州)公司 遠紡工業(蘇州)公司 遠紡工業(蘇州)公司 遠紡工業(蘇州)公司 遠紡工業(蘇州)公司	3 3 3 3 3 3 3 3 3 3 3	其他應付款	(178,700)	依合約約定之條件為之	-
				銷貨收入	(1,237,167)	依合約約定之條件為之	-
				應收帳款	197,348	依合約約定之條件為之	-
				銷貨收入	(676,815)	依合約約定之條件為之	-
				銷貨成本	104,989	依合約約定之條件為之	-
				應收帳款	257,531	依合約約定之條件為之	-
				其他應付款	(292,578)	依合約約定之條件為之	-
				銷貨成本	2,390,542	依合約約定之條件為之	1
				應付帳款	(301,595)	依合約約定之條件為之	-
				應付票據	(437,551)	依合約約定之條件為之	-
				銷貨成本	219,887	依合約約定之條件為之	-
11	遠紡工業(蘇州)公司	亞東工業(蘇州)公司 亞東工業(蘇州)公司 亞東工業(蘇州)公司 亞東工業(蘇州)公司 亞東工業(蘇州)公司 亞東工業(蘇州)公司 亞東工業(蘇州)公司 亞東工業(蘇州)公司 亞東工業(蘇州)公司 亞東工業(蘇州)公司 亞東工業(蘇州)公司	3 3 3 3 3 3 3 3 3 3 3	銷貨收入	(3,178,067)	依合約約定之條件為之	2
				應收帳款	515,828	依合約約定之條件為之	-

(接次頁)

(承前頁)

編號 (註一)	交易人 名稱	交易往來對象	與交易人之關係 (註二)	科目	交易金額	往來條件	情形 佔合併總資產之比率 (註三)
12	百慕達遠東服裝(控股)公司	遠東服裝(蘇州)公司	3	其他應收款	\$ 347,302	依合約約定之條件為之	-
13	亞東紡織(控股)公司	遠東織染(蘇州)公司	3	銷貨成本	372,335	依合約約定之條件為之	-
		百慕達遠東投資公司	3	利息費用	24,480	依合約約定之條件為之	-
14	亞東新發展公司	百慕達遠東投資公司	3	其他應付款	(2,003,746)	依合約約定之條件為之	1
		遠東新世紀公司	2	銷貨收入	(105,605)	依合約約定之條件為之	-
		亞東工業(蘇州)公司	3	銷貨成本	(1,237,167)	依合約約定之條件為之	-
		亞東工業(蘇州)公司	3	應付帳款	(197,348)	依合約約定之條件為之	-
		遠紡工業(無錫)公司	3	銷貨成本	(835,804)	依合約約定之條件為之	-
		遠紡工業(無錫)公司	3	應付帳款	(107,080)	依合約約定之條件為之	-
		遠東新世紀公司	2	銷貨收入	(224,388)	依合約約定之條件為之	-
		遠東新世紀公司	3	利息收入	(2,353)	依合約約定之條件為之	-
		遠東新世紀公司	3	其他應收款	(870,000)	依合約約定之條件為之	-
		遠東新世紀公司	3	未完工程	(200,786)	依合約約定之條件為之	-
16	亞東石化公司	遠揚建設公司	3	銷貨收入	(1,123,110)	依合約約定之條件為之	1
		遠紡工業(蘇州)公司	3	銷貨收入	(219,887)	依合約約定之條件為之	-
17	遠東投資公司	遠東新世紀公司	2	銷貨收入	(9,537,895)	依合約約定之條件為之	5
		遠東新世紀公司	2	佣金成本	105,848	依合約約定之條件為之	-
		遠東新世紀公司	2	應收帳款	996,636	依合約約定之條件為之	-
		遠東新世紀公司	2	其他應付款	(107,267)	依合約約定之條件為之	-
		遠東新世紀公司	3	利息費用	2,353	依合約約定之條件為之	-
		遠東新世紀公司	3	其他應付款	(870,000)	依合約約定之條件為之	-
		遠東新世紀公司	3	其他應付款	(360,000)	依合約約定之條件為之	-
		遠東新世紀公司	3	利息費用	936	依合約約定之條件為之	-
		遠東新世紀公司	3	利息收入	(1,929)	依合約約定之條件為之	-
		遠東新世紀公司	3	其他應收款	(360,000)	依合約約定之條件為之	-
18	遠通投資公司	開元國際投資公司	3	利息收入	(1,929)	依合約約定之條件為之	-
		開元國際投資公司	3	利息收入	(1,929)	依合約約定之條件為之	-
		遠通投資公司	3	其他應收款	(360,000)	依合約約定之條件為之	-
		遠通投資公司	3	利息收入	(936)	依合約約定之條件為之	-
		遠通投資公司	3	利息收入	(1,929)	依合約約定之條件為之	-
		遠通投資公司	3	其他應收款	(360,000)	依合約約定之條件為之	-
		遠通投資公司	3	利息收入	(936)	依合約約定之條件為之	-
		遠通投資公司	3	其他應收款	(360,000)	依合約約定之條件為之	-
		遠通投資公司	3	利息費用	1,929	依合約約定之條件為之	-
		遠通投資公司	3	利息費用	4,106	依合約約定之條件為之	-
19	開元國際投資公司	遠東服裝(蘇州)公司	3	銷貨收入	(134,025)	依合約約定之條件為之	-
		遠東服裝(蘇州)公司	3	其他應付款	(120,754)	依合約約定之條件為之	-
		遠東紡織(蘇州)公司	3	銷貨收入	(835,804)	依合約約定之條件為之	-
		亞東紡織(控股)公司	3	應收帳款	107,080	依合約約定之條件為之	-

(接次頁)

(承前頁)

編號 (註一)	交易人 名稱	交易往來對象	與交易人之關係 (註二)	交 易 科 目	往		來		情形 佔合併總資產之比率 (註三)
					金	額	交	易	
21	遠東服裝(越南)公司	遠東新世紀公司	2	銷貨收入	(\$ 286,223)	依合約約定之條件為之			-
22	遠揚建設公司	遠東新世紀公司	2	應收帳款	38,490	依合約約定之條件為之			-
23	蘇州安和製衣公司	遠東資源開發公司	3	在建工程	200,786	依合約約定之條件為之			-
24	遠東石化(控股)公司	遠東服裝(蘇州)公司 亞東石化(上海)公司	3	銷貨收入 其他應收款	(258,817) 264,062	依合約約定之條件為之			-

註一：母公司及子公司相互間之業務往來資訊應分別於編號欄註明，編號之填寫方法如下：

1. 母公司填 0。
2. 子公司依公司別由阿拉伯數字 1 開始依序編號。

註二：與交易人之關係有以下三種，標示種類即可：

1. 母公司對子公司。
2. 子公司對母公司。
3. 子公司對子公司。

註三：交易往來金額佔合併總營收或總資產比率之計算，若屬資產負債科目者，以期未餘額佔合併總資產之方式計算；若屬損益科目者，以期中累積金額佔合併總營收之方式計算。

柒、財務狀況、經營結果之檢討分析及風險事項

一、財務狀況之檢討與分析

財務狀況比較分析表

單位：新臺幣仟元

項 目	年 度	100年度	99年度	差 異	
				金 額	%
流動資產		21,804,672	22,941,610	(1,136,938)	(4.96)
基金及投資		139,609,011	122,861,543	16,747,468	13.63
固定資產		19,024,998	14,422,982	4,602,016	31.91
無形資產		21,965	23,439	(1,474)	(6.29)
其他資產		757,428	1,202,454	(445,026)	(37.01)
資產總額		181,218,074	161,452,028	19,766,046	12.24
流動負債		16,845,019	16,878,906	(33,887)	(0.20)
長期付息負債		49,794,014	43,910,634	5,883,380	13.40
土地增值稅準備		1,519,896	1,018,899	500,997	49.17
其他負債		1,508,482	1,094,978	413,504	37.76
負債總額		69,667,411	62,903,417	6,763,994	10.75
股 本		48,972,173	47,545,799	1,426,374	3.00
資本公積		10,361,728	10,228,131	133,597	1.31
保留盈餘		27,572,678	27,290,233	282,445	1.03
股東權益其他項目		24,644,084	13,484,448	11,159,636	82.76
股東權益總額		111,550,663	98,548,611	13,002,052	13.19
註：變動20%且達1千萬以上項目之分析說明：					
1. 固定資產及土地增值稅準備較前一年度增加：主要係因本年度進行資產重估所致。					
2. 其他資產較前一年度減少：主要係因調減遞延所得稅資產所致。					
3. 其他負債較前一年度增加：主要係因調增遞延所得稅負債所致。					
4. 股東權益其他項目較前一年度增加：主要係因權益法認列未實現重估增值增加所致。					



二、經營結果之檢討與分析

單位：新臺幣仟元

項 目	年 度	100年度	99年度	差 異	
				金 額	%
營業收入淨額		61,556,945	53,758,879	7,798,066	14.51
營業成本		56,382,879	47,759,684	8,623,195	18.06
營業毛利		5,174,066	5,999,195	(825,129)	(13.75)
營業費用		4,726,810	5,224,342	(497,532)	(9.52)
營業利益		447,256	774,853	(327,597)	(42.28)
營業外收入及利益		12,549,582	13,775,287	(1,225,705)	(8.90)
營業外費用及損失		1,135,236	1,540,940	(405,704)	(26.33)
稅前淨利		11,861,602	13,009,200	(1,147,598)	(8.82)
所得稅費用(利益)		774,106	159,030	615,076	386.77
稅後純益		11,087,496	12,850,170	(1,762,674)	(13.72)
(一)變動分析說明： 1. 營業利益：主要係因銷售產品的成本上升，且全球景氣趨緩所致。 2. 營業外費用及損失：主要係因兌換損失減少。 3. 所得稅費用：主要係因調整遞延所得稅資產所致。 (二)預期未來一年度銷售數量及其依據，對公司未來財務業務之影響及其因應計畫： 本公司不斷致力於新產品及新製程開發下，展望未來，聚酯產品應用領域日益廣泛，在新應用不斷推出下，101年本公司營運情形樂觀可期。					

三、現金流量之檢討與分析

期初現金餘額	全年來自營業活動淨現金流量	全年現金流出量	現金剩餘數額	現金不足額之補救措施	
				投資計劃	理財計劃
8,192,747	5,535,481	(11,283,920)	2,444,308	-	-
(一) 100年度現金流量變動分析： 1. 營業活動：淨現金流入5,535,481仟元，主要係營運資金流入以及收取現金股利。 2. 投資活動：淨現金流出7,260,834仟元，主要係因增加股權投資及資本支出。 3. 融資活動：淨現金流出4,023,086仟元，主要係發放現金股利。 (二) 100年度現金不足額之補救措施：不適用					
期初現金餘額 (1)	全年來自營業活動淨現金流量 (2)	全年現金流出量 (3)	現金剩餘(不足)數額 (1) + (2) - (3)	現金不足額之補救措施	
				投資計劃	理財計劃
2,444,308	8,412,806	(20,857,906)	(10,000,792)	-	12,000,000
(三) 未來一年現金流量變動情形分析： 1. 本公司預計101年度帳列權益法長期股權投資之各轉投資事業將超過100年度之獲利水準，考量收取轉投資事業現金股利之現金淨流入後，本公司預估本年度營業活動淨現金流入將高於100年度。 2. 考量本公司101年度規劃之資本支出、償還到期公司債及預計發放之現金股利等因素，預計101年度現金流出將高於去年。預計現金不足額部分將以發行公司債或向銀行融資等方式補足。					

四、最近年度重大資本支出對財務業務之影響

(一) 重大資本支出之運用情形及資金來源

單位：新臺幣仟元

計劃項目	實際或 預期之 資金來源	實際或 預期完 工日期	所需資金 總額(註)	資 金 運 用 情 形					
				實 際 數		預 計 數			
				99年度 以前	100年度	101年度	102年度	103年度	
纖維 事業部	盈餘轉 增資及 銀行借 款	600T/D新POLY建造 工程	101.10	1,157,750	281,537	751,287	124,926	-	-
		連續PET Shrink Film擴建工程	103.05	1,070,000	-	258	720,000	150,000	199,742
		F/L13 150T/D擴建 案	103.09	605,120	-	10,374	-	300,000	294,746
		PET Shrink Film POLY廠擴建工程	103.02	470,000	-	-	231,500	168,500	70,000
		300T/D LM專用生 產線	100.10	460,400	10,092	441,875	8,433	-	-
固聚 事業部		觀音嘉食化廠復車 工程	100.10	369,100	1,655	357,679	9,766	-	-
湖口廠		OE地區性利基型商 品增加設備案	101.06	566,000	-	93,261	472,739	-	-
板橋廠		遷觀音廠專案	100.12	802,340	450,509	249,139	102,692	-	-

註：不含營運資金。

(二) 預計可能產生效益

1. 預計可增加之產銷量、值及毛利

單位：新臺幣仟元

年度	項目	生產量	銷售量	銷售值	毛 利
101	聚 酯 粒 (自用)	噸	287,000	自用	918,358
	聚 酯 粒 (外售)	噸	6,000	6,000	312,950
	L.M.Fiber	噸	90,000	90,000	5,044,500
	OE 紗	噸	66,881	66,881	899,550
102	聚 酯 粒 (自用)	噸	303,400	自用	977,620
	聚 酯 粒 (外售)	噸	9,600	9,600	474,950
	L.M.Fiber	噸	99,000	99,000	5,694,975
	OE 紗	噸	103,680	103,680	1,394,496

2. 其他效益說明

板橋針織布遷觀音廠專案：根留台灣，改善生產環境，預留未來擴產空間，提升產業競爭力。

五、最近年度轉投資政策

(一) 轉投資政策

整合集團資源，開展新事業，創造新機會，促進所屬關係企業升級、轉型，並致力轉投資獲利穩定成長。

(二) 最近年度轉投資獲利或虧損之主要原因與其改善計畫

本公司100年轉投資淨益合計122億元，主係因各轉投資公司穩定獲利。

(三) 未來一年投資計畫：(請參閱第45頁，長期發展策略)

執行第一個五年成長計畫，擬定石化、化纖、紡織垂直整合擴充的策略性投資。



六、風險事項分析評估

(一) 最近年度利率/匯率變動及通貨膨脹對公司損益之影響及未來因應措施

1. 美國景氣呈現溫和擴張，且就業市場有明顯改善，並帶動消費意願提高，但因歐債危機及外部市場萎縮，全球金融市場緊張情況雖已緩和但經濟仍存在下滑風險，故多數國家仍繼續執行寬鬆貨幣政策，以幫助經濟溫和成長。我國主計處預估今年國內經濟成長率為3.85%，消費者物價年增率為1.46%，受到美韓FTA生效影響，我國出口至美國將呈衰退走勢，加上未來油電價格恐調漲等負面因素，不利未來出口及物價表現，影響經濟成長力道，且國際原油及糧食價格波動幅度仍大，市場認為央行為持續維持物價及金融穩定，央行理監事會維持利率穩定機率偏高。為因應國內外經濟情勢或其他因素，導致利率大幅波動的影響，除短期操作上適度調配各天期結構外，並透過鎖定中長期利率及積極規劃發行固定利率之公司債，以降低未來經濟復甦成長後利率波動對公司融資成本的影響。未來將持續觀察利率走勢，配合長短期資金規劃，以降低公司整體的資金成本。
2. 本公司產品係以外銷為主，因銷售以美元計價，故有美元淨流入，本公司乃針對入帳之匯率為基礎，常有處分美元之交易行為發生。因處分美元產生之匯兌損益金額皆在可控制範圍內。未來此一政策將繼續執行，以期能將匯率變動造成匯兌評價損益控制在合理水準內，盡量消弭匯兌波動對公司損益之影響。

(二) 從事高風險、高槓桿投資、資金貸與他人、背書保證及衍生性商品交易之政策、獲利或虧損之主要原因及未來因應措施

1. 本公司未從事高風險、高槓桿投資等業務。衍生性商品交易之政策，乃在以避險的目標下，降低本公司實質擁有之資產與負債之利率與匯率變動的風險。在此原則下，本公司所從事衍生性商品交易均相對應本公司持有之實質的部位而來，期間或有發生損益情況，此乃因認列處分實質部位及衍生性商品交易損益之時間差異所致，實質損益並不顯著。除此之外，本公司並未從事其他高風險之衍生性商品交易。本公司僅對實質部位避險之原則，將持續進行。本公司衍生性金融商品交易依董事會及股東會通過之『取得或處分資產處理程序』辦理。
2. 本公司依主管機關發佈施行之「公開發行公司資金貸與及背書保證處理準則」，制定「資金貸與他人作業程序」，並提報本公司董事會及股東會。資金貸與他人作業之執行，必須遵循經董事會及股東會通過之「資金貸與他人作業程序」辦理，以符合風險控管，避免對公司產生不利影響。
3. 本公司依主管機關發佈施行之「公開發行公司資金貸與及背書保證處理準則」，制定「背書保證作業程序」，並提報本公司董事會及股東會。背書保證作業之執行，必須遵循經董事會及股東會通過之「背書保證作業程序」辦理，以符合風險控管，避免對公司產生不利影響。

(三) 未來研發計畫、進度及預計投入費用

1. 各項研發計畫及101年度預計費用：
 - (1) 高分子組研究與發展計畫：新台幣106佰萬元
 - (2) 聚酯紡織組研究與發展計畫：新台幣199佰萬元
 - (3) 光電組研究與發展計畫：新台幣100佰萬元
 - (4) 生醫組研究與發展計畫：新台幣59佰萬元
 - (5) 綠色材料組研究與發展計畫：新台幣128佰萬元
2. 研發程序及進度：

研究階段 → 試驗工廠試量產 → 製程開發 → 商業推廣。

目前尚在研發階段。
3. 未來影響研發成功之主要因素：
 - (1) 研發成果的驗證。
 - (2) 製程放大後產品品質的再現性。
 - (3) 下游廠商及客戶對新產品測試之配合意願及是否通過試用。
 - (4) 與客戶良好互動關係。
 - (5) 生產技術及製程成本競爭力。

(四) 國內外重要政策及法律變動對公司財務業務之影響及因應措施

本公司經營階層均隨時注意國內外重要政策及法律變動對公司經營之影響，並規劃因應措施。

(五) 科技改變及產業變化對公司財務業務之影響及因應措施

科技的創新與突破，對世界帶來了嶄新的氣象，創造了新的價值，塑膠的問世，改善人類生活上許多便利，但在塑膠廢棄物的處理上，卻會造成環境很大的污染。因此發明一種具有塑膠的便利性，但對環境更友善的環保科技新材料，是目前世界上被熱烈討論的研究主題，可能成為未來許多產業材料的發展趨勢。

本公司有感於政府推動限塑政策與全球綠色環保趨勢，傳統石化產品應用限制將與日俱增，即積極佈局環保科技新材料的研究發展工作，期能贏在起跑點。本公司已建立多項可生物降解材料研發基礎平臺，偕同已經引進世界知名的聚乳酸(PLA)環保材料相輔相成，關鍵核心技術交叉整合應用，開發全系列的環保科技新產品，扮演高科技環保材料提供者的角色。

目前本公司化纖產品非紡織用比例已達六成以上，如PLA材料、鞋材、紙尿布、生物可降解熱收縮膜、購物袋等環保產品，醫療用產品，特種工業用絲，PET瓶、膠片等包裝材，各種光電產業用光學薄膜等等。配合導入生物可降解材料技術，無論是高科技紡織品，食品盒裝、瓶裝等包裝材，高科技電子光電產業用薄膜材、生技敷材等等，都已成本公司產品的應用領域，未來本公司將是新科技產業材料的最大供應商之一。

(六) 企業形象改變對企業危機管理之影響及因應措施

本公司企業形象良好，並無企業形象改變造成企業危機之情事。

(七) 進行併購之預期效益、可能風險及因應措施：無。**(八) 擴充廠房之預期效益、可能風險及因應措施**

請參閱本年報第81頁有關最近年度重大資本支出對財務業務之影響。

(九) 進貨或銷貨集中所面臨之風險及因應措施

本公司積極整合上游以確保原料供應穩定，轉投資亞東石化(上海)公司及亞東石化公司。本公司產品行銷全球，客戶群分散，並無過於集中之風險。相關資訊可參閱本年報第49頁所揭露之相關資訊。

(十) 董事、監察人或持股超過百分之十之大股東，股權大量移轉或更換對公司之影響、風險及因應措施：無。**(十一) 經營權之改變對公司之影響、風險及因應措施：本公司無此情形。****(十二) 訴訟或非訟事件，應列明公司及公司董事、監察人、總經理、實質負責人、持股比例超過百分之十之大股東及從屬公司已判決確定或尚在訴訟中之重大訴訟、非訟或行政爭訟事件，其結果可能對股東權益或證券價格有重大影響者，應揭露其系爭事實、標的金額、訴訟開始日期、主要涉訟當事人及截至年報刊印日止之處理情形：請參閱第59頁會計師查核報告書說明段。****(十三) 其他重要風險及因應措施：無。****七、其他重要事項：無。**

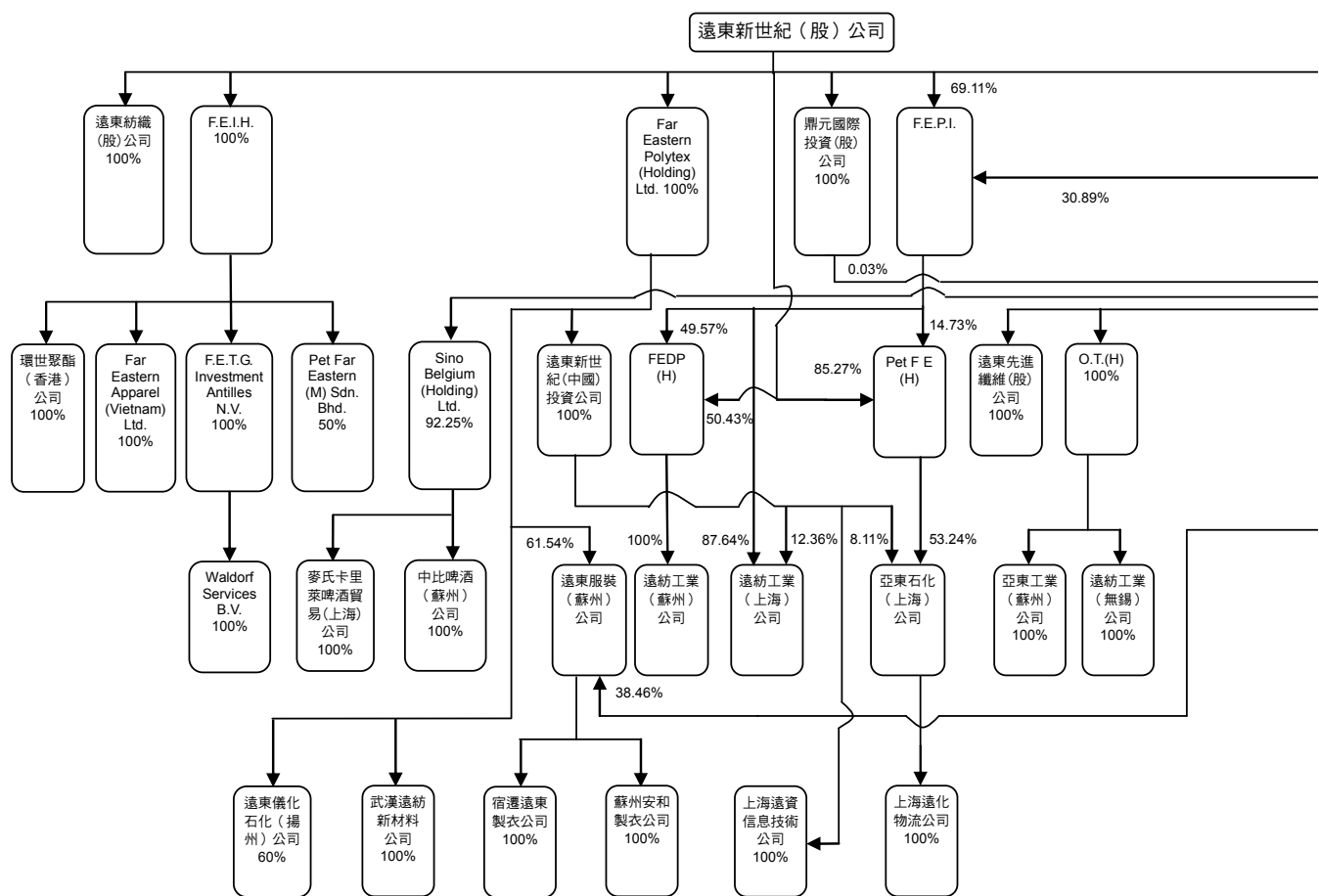


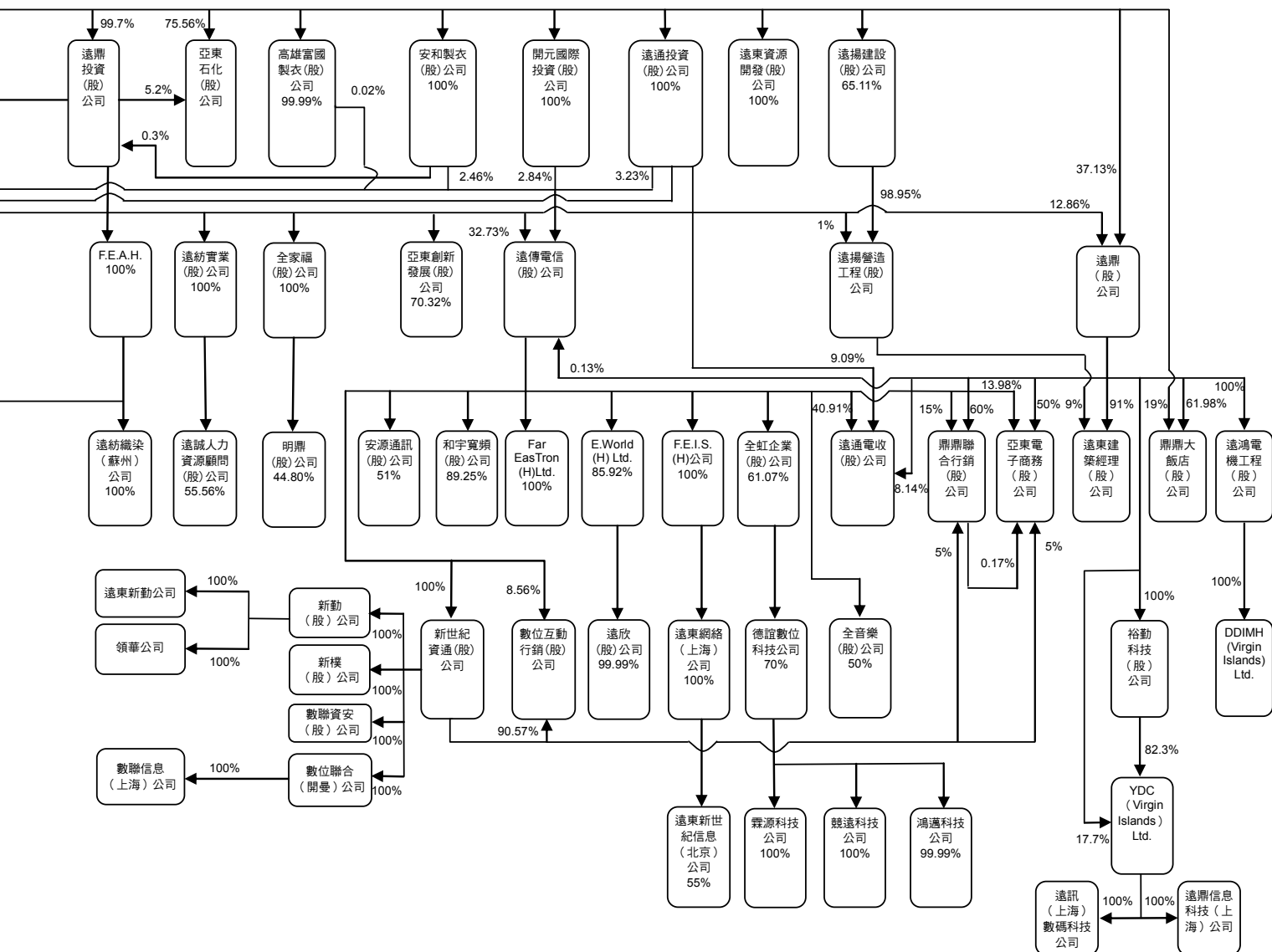
捌、特別記載事項

一、關係企業相關資料

(一) 關係企業合併營業報告書

1. 關係企業組織圖







特別記載事項

2. 各關係企業基本資料

單位：除另予註明者外，係仟元

企業名稱	設立日期	地址	實收資本額	主要營業或生產項目
遠東新世紀(股)公司	1954/1/13	臺北市敦化南路二段207號36樓	48,972,173	石化纖維原料、半成品及製成品、紡織、針織成衣
遠鼎投資(股)公司	1986/11/7	臺北市敦化南路二段207號34樓	18,338,262	一般投資
遠通投資(股)公司	1999/12/3	臺北市敦化南路二段207號34樓	7,051,468	一般投資
亞東石化(股)公司	1987/1/26	桃園縣觀音鄉觀音工業區經建四路47號	6,747,906	PTA 純對苯二甲酸之產銷
遠通電收(股)公司	2004/4/7	臺北市敦化南路二段207號28樓	4,100,000	資訊軟體服務、通信工程、自動控制設計工程等
遠東資源開發(股)公司	2003/9/30	臺北市敦化南路二段207號34樓	4,989,740	不動產開發租售業
開元國際投資(股)公司	1998/10/6	臺北市敦化南路二段207號34樓	3,028,434	一般投資
鼎元國際投資(股)公司	1998/10/2	臺北市敦化南路二段207號34樓	2,050,000	一般投資
遠揚建設(股)公司	1978/9/4	臺北市敦化南路二段267號5樓	2,370,992	委託營造廠商興建國民住宅租售、房屋租售介紹業務
遠揚營造工程(股)公司	1982/10/4	臺北市敦化南路二段267號5樓	1,269,724	土木建築水利工程地質鑽探基礎工程之承攬
遠東先進纖維(股)公司	1995/4/10	桃園縣觀音鄉觀音工業區工業五路17號	760,961	人造纖維製造
安和製衣(股)公司	1977/1/24	臺北市敦化南路二段207號34樓	663,462	成衣業、服飾品製造業
亞東創新發展(股)公司	1988/6/27	臺北市敦化南路二段207號34樓	303,220	醫療器材製造批發、廢棄物之回收再生製造
全家福(股)公司	1976/2/27	臺北市敦化南路二段207號36樓	229,041	兩用衫、褲衫、背心褲、服裝
遠紡實業(股)公司	1980/12/13	臺北市敦化南路二段207號33樓	50,000	聚酯瓶、紙盒之買賣業務
高雄富國製衣(股)公司	1971/3/6	高雄市楠梓加工出口區內環南路110號	40,000	各種棉布、合成纖維布產銷
明鼎(股)公司	1990/8/7	新北市板橋市四川路一段389號1樓	10,000	兩用衫、褲衫、針織成衣
遠誠人力資源顧問(股)公司	1999/6/8	新北市永和市保生路1號19樓之1	13,500	就業服務業、人力派遣業
Far Eastern Polychem Industries Ltd. 遠東化聚工業(股)公司	1995/4/13	Clarendon House, 2 Church street, Hamilton HM 11, Bermuda	418 HKD107	一般投資
Far Eastern Investment (H) Ltd. 遠東投資(控股)公司	1989/8/29	Clarendon House, 2 Church street, Hamilton HM 11, Bermuda	515 USD17	一般投資
FEDP (H) Ltd.	2002/3/20	Clarendon House, 2 Church street Hamilton HM 11, Bermuda	147 USD4.8	一般投資
PET Far Eastern (H) Ltd. 遠東石化(控股)公司	1996/10/1	Clarendon House, 2 Church street, Hamilton HM 11, Bermuda	73 USD2.4	一般投資
Oriental Textile (H) Ltd. 亞東紡織(控股)公司	2001/1/10	Clarendon House, 2 Church street, Hamilton HM 11, Bermuda	26 USD0.9	一般投資
Far Eastern Apparel (H) Ltd. 遠東服裝(控股)公司	1996/10/1	Clarendon House, 2 Church street, Hamilton HM 11, Bermuda	30 USD1	一般投資
Far Eastern Polytex (H) Ltd.	2006/3/22	Clarendon House, 2 Church street, Hamilton HM 11, Bermuda	27 USD0.9	一般投資
Sino Belgium (H) Ltd. 中比(控股)公司	2007/8/10	Clarendon House, 2 Church street, Hamilton HM 11, Bermuda	6 USD0.2	一般投資
遠紡工業(上海)有限公司	1996/9/25	上海市浦東新區東方路800號保安大廈33樓	9,036,259 RMB1,880,399	化纖、絲、固聚產品
亞東石化(上海)有限公司	2003/1/21	上海市浦東新區東方路800號32樓3201室	7,217,236 RMB1,501,870	PTA 純對苯二甲酸之產銷
遠東新世紀(中國)投資有限公司	2007/6/18	上海市浦東新區東方路800號33樓3301室	1,751,797 RMB364,540	一般投資
麥氏卡里萊啤酒貿易(上海)有限公司	2007/10/26	上海市浦東新區東方路800號21樓2105室	316,202 RMB65,800	啤酒相關商品進出口業務
上海遠化物流有限公司	2006/3/2	上海市浦東新區星火開發區白沙路198號	91,305 RMB19,000	貨物運輸、倉儲
上海遠資信息技術有限公司	2003/4/15	上海市浦東新區東方路800號1801室	9,611 RMB2,000	計算器系統集成、設備維護及諮詢服務
亞東工業(蘇州)有限公司	2005/6/24	蘇州吳中經濟開發區河東工業園尹中南路1688號	3,782,314 RMB787,080	固態聚合、工業用布及相關產品之產銷
遠紡工業(蘇州)有限公司	2004/3/22	蘇州市新區橫山路6號	1,895,144 RMB394,370	纖維及非纖維用聚酯產品之產銷

企業名稱	設立日期	地址	實收資本額	主要營業或生產項目
遠紡織染(蘇州)有限公司	2003/10/22	蘇州吳中經濟開發區河東工業園尹中南路1588號	1,774,542 RMB369,273	高檔織物、織染加工、銷售及特殊紡織品產銷
中比啤酒(蘇州)有限公司	2007/9/4	江蘇省蘇州高新區橫山路6號	1,537,535 RMB319,953	啤酒技術研發、開發、諮詢
遠東服裝(蘇州)有限公司	1996/10/24	蘇州吳中經濟開發區天靈路88號	983,095 RMB204,577	各類針織服裝、梭織服裝、寢飾用品
遠東儀化石化(揚州)有限公司	2011/12/9	揚州化工園區萬年南路9號	3,641,233 RMB757,722	生產銷售二甲苯衍生物粗對苯二甲酸
宿遷遠東製衣有限公司	2011/7/5	江蘇省宿遷經濟開發區富民大道東側金雞湖路北側	115,332 RMB24,000	生產銷售各類針織服裝及配件、梭織服裝、寢室用品
蘇州安和製衣有限公司	2008/1/31	蘇州吳中經濟開發區天靈路88號	4,806 RMB1,000	針織、梭織
遠紡工業(無錫)有限公司	2002/6/5	江蘇省無錫市高新技術產業開發區89號地塊	2,313,707 RMB481,471	加工純棉紗、其他天然纖維、化學纖維紗
武漢遠紡新材料有限公司	2003/7/9	武漢經濟技術開發區珠山湖大道93號	821,969 RMB171,048	聚酯切片、膠片、聚酯絲、聚酯棉、成衣等之產銷
Far Eastern Apparel (Vietnam) Ltd. 遠東服裝(越南)有限公司	2002/7/4	11 VSIP Street 4, Vietnam Singapore Industrial Park, Thuan An District, Binh Duong Province, Vietnam	208,443 USD6,885	成衣製造業
PET Far Eastern (M) SDN BHD 馬來西亞製瓶廠	1995/7/22	Plo 69 ,Kawasan Perindustrian Senai III, 81400 Senai, Johor Bahru, Johor Malaysia	146,368 MYR16,000	瓶胚、製瓶
Waldorf Services B.V.	1990/1/10	Naritaweg 165, 1043 BW Amsterdam, The Netherlands	575 USD19.3	一般投資
FETG Investment Antilles N.V.	1989/10/5	Kaya W.F.G. Mensing 14, Curacao	182 USD6.0	一般投資
Worldwide Polychem(HK)Limited	2011/8/30	11/F, Lippo Leighton Tower, 103 Leighton Road, Causeway Bay, Hong Kong	105,963 USD3,500	一般投資
遠傳電信(股)公司	1997/4/11	臺北市敦化南路二段207號28樓	32,585,008	通訊系統服務、網路服務、銷售手機等
新世紀資通(股)公司	2000/6/1	臺北市瑞光路218號1樓-11樓	25,994,490	第一、二類電信事業
全虹企業(股)公司	1981/5/4	臺北市敦化南路二段207號36樓	1,342,800	通信器材之買賣及維修業務
和宇寬頻網路(股)公司	2000/8/9	臺北市瑞光路468號4樓	1,124,080	第二類電信事業
新勤(股)公司	2001/5/2	臺北市敦化南路二段207號1樓	800,000	企業管理顧問
安源通訊(股)公司	2007/2/13	臺北市港墘路220號8樓	714,901	第二類電信事業
遠欣(股)公司	2000/8/5	臺北市敦化南路二段207號28樓	193,500	電話客戶服務業務
數聯資安(股)公司	2004/12/22	臺北市瑞光路218號2樓	148,777	網際網路資安及監控服務
德誼數位科技(股)公司	2004/7/22	臺北市八德路4段778號6樓之1	87,750	電子器材批發及零售業
全音樂(股)公司	2010/10/5	臺北市瑞光路468號12樓	50,000	電子資訊供應服務業
數位互動行銷(股)公司	2000/6/12	臺北市港墘路220號1樓	45,182	網際網路廣告行銷業務
新樸(股)公司	2001/10/23	臺北市瑞光路468號12樓	34,000	第二類電信業務
霖源科技有限公司	2005/4/8	臺北市館前路2號2樓	10,000	電子器材批發及零售業
鴻邁科技有限公司	2011/8/11	新北市中和區景平路241巷24號1樓	10,000	電子器材批發及零售業
競遠科技有限公司	2011/9/5	臺北市八德路4段768巷1弄18號4樓	10,000	資訊處理服務業
遠東紡織股份有限公司	2011/12/28	臺北市敦化南路2段207號34樓	1,000	石化纖維原料、半成品及製成品、紡織、針織成衣
E. World (H) Ltd. 意世界(控股)公司	2000/4/7	4F, One Capital Place. P.O. Box 847 G.T., Grand, Cayman Island	211,925 USD7,000	國際投資控股業務
Far EasTron (H) Ltd.	2005/8/30	Marguee Place, Suite 300, 430 West Bay Road, P.O. Box 30691 SMB, Grand Cayman, Cayman Islands, British West Indies	135,844 USD4,487	國際投資控股業務
數位聯合(開曼)有限公司	2000/8/16	P.O.Box 2681, Zephyr House, Mary Street, George Town, Grand Cayman, British West Indies	100,513 USD3,320	一般投資業
Far Eastern Info Service (H) Ltd.	2002/7/17	Clarendon House 2 Church Street Hamilton HM11 Bermuda	363 USD12	國際投資控股業務
遠東新世紀信息(北京)有限公司	2010/7/23	北京市朝陽區建國路93號萬達廣場9號樓11層	6,377 RMB1,327	電子資訊供應服務業



特別記載事項

企業名稱	設立日期	地址	實收資本額	主要營業或生產項目
遠東網絡信息技術(上海)有限公司	2002/11/18	上海市浦東新區張江高科技園區郭守敬路498號浦東軟件園23號樓3樓	99,354 RMB20,675	電腦軟體、資料處理及網路資訊供應服務業務
數聯信息技術(上海)有限公司	2000/10/8	上海市張江高科技園區郭守敬路498號浦東軟件園14幢22301-918室	83,529 RMB17,382	計算機軟件及系統之設計、研發、安裝及維護等
遠東新勤有限公司	2010/7/27	Palm Grove House, P.O. Box 438, Road Town, Tortola, British Virgin Islands	- USD-	電子資訊供應服務業
領華企業有限公司	2006/4/11	Hong Kong Trade Centre, 7/F 161-167 Des Voeux Road Central, Hong Kong	117 HKD30	電信服務
遠鼎股份有限公司	1984/10/1	臺北市敦化南路二段207號23樓	5,034,046	觀光旅館業
遠鴻電機股份有限公司	1999/12/13	臺北市敦化南路二段207號23樓	390,000	企業經營管理顧問、配管工程、電纜安裝業等
鼎鼎大飯店股份有限公司	1983/3/22	臺北市敦化南路二段201號、203號1-5樓	283,500	觀光旅館業
遠東建築經理股份有限公司	1996/1/17	臺北市敦化南路二段207號23樓	50,000	工程營建管理及諮詢
亞東電子商務股份有限公司	2010/12/10	臺北市復興南路二段268號12樓	300,500	資訊軟體、百貨公司、便利商店、無店面零售等
鼎鼎聯合行銷股份有限公司	2004/10/22	臺北市敦化南路二段207號23樓	115,000	市場研究、廣告等
裕勤科技股份有限公司	1989/8/4	臺北市敦化南路二段207號23樓	139,920	電信器材及電子材料批發
DDIMH(Virgin Islands)Ltd	2011/8/31	P.O.Box.9570ffshoreIncorporations Centre, Road Town Tortola, British Virgin Islands.	237,598 USD7,847	除法令禁止外之營業活動
YDC(Virgin Islands)Ltd	1998/2/11	Columbus Centre Building, Wickhams Cay, RoadTown, Tortola, British Virgin Islands.	34,211 USD1,130	除法令禁止外之營業活動
遠鼎信息科技(上海)公司	2011/8/10	上海市長寧區延安西路719號1506室	3,330 RMB703	計算機軟體及網路技術的設計開發、網路設備批發等
遠迅(上海)數碼科技有限公司	2004/4/27	上海市松山區莘磚公路518號21號3樓	31,424 RMB6,539	智能控制設備及安全技術防範產品及相關配套件等

3. 依公司法第三百六十九條之三推定有控制與從屬關係者：無。

4. 整體關係企業經營業務所涵蓋之行業：

本公司及本公司之關係企業所經營之業務包括：石化業、化纖業、紡織業、製衣業、投資業、建築營造業、租賃業、企管顧問、就業服務、無線通訊服務、及3G電信服務業及相關電信產品之批發、零售等。各關係企業主要營業或生產項目請參閱前述各關係企業基本資料表。

5. 各關係企業董事、監察人及經理人資料：

基準日：100/12/31

企業名稱	職稱	姓名或代表人	持有股份	
			股數(股)	持股比例
遠東新世紀(股)公司	董事	徐旭東(董事長)	55,618,621	1.14
		亞洲水泥(股)公司	1,092,535,039	22.31
		徐旭平、王孝一、李冠軍、王國明	-	-
		裕鼎實業(股)公司	2,248,965	0.05
		席家宜、徐旭明	-	-
		遠東百貨(股)公司	18,264,926	0.37
		曾裕賢、楊惠國、李光燾	-	-
		百揚投資(股)公司	2,027,842	0.04
		徐國梅	-	-
		監察人	裕民航運(股)公司	28,527,182
經理人	徐荷芳、張才雄	-	-	
	遠鼎(股)公司	713,032	0.01	
遠鼎投資(股)公司 (截至101年4月29日為止，遠東新世紀股份有限公司持有遠鼎投資股份有限公司之股數為1,822,821,555股，占99.40%)	董事	侯金英	-	-
		曾裕賢、胡正隆、吳高山、鄭澄宇	-	-
		遠東新世紀(股)公司	1,822,821,555	99.40
監察人	徐旭東(董事長)、杜金森、席家宜、李冠軍、王孝一	-	-	
	安和製衣(股)公司	5,502,000	0.30	
經理人	鄭澄宇、盧達仁	-	-	
	杜金森	-	-	

企業名稱	職稱	姓名或代表人	持有股份	
			股數(股)	持股比例
遠通投資(股)公司	董事	遠東新世紀(股)公司 王健誠(董事長)、鄭澄宇、楊山本	705,146,840	100.00
	監察人	遠東新世紀(股)公司 蔡敏雄	705,146,840	100.00
	經理人	王健誠	-	-
			-	-
亞東石化(股)公司	董事	遠東新世紀(股)公司 徐旭東(董事長)、席家宜、吳高山、周漢棟、施誠明	509,859,325	75.56
		東聯化學(股)公司 郭佳輝	121,521,126	18.01
	監察人	遠鼎投資(股)公司 王健誠、鄭澄宇	35,062,019	5.20
	經理人	闕盟昌	-	-
遠通電收(股)公司	董事	遠傳電信(股)公司 徐旭東(董事長)、楊麟昇、張永昌	167,720,406	40.91
		遠通投資(股)公司 李冠軍	37,271,201	9.09
		精誠資訊(股)公司 楊世忠	39,315,614	9.59
		東元電機(股)公司 邱純枝	55,906,802	13.64
		神通電腦(股)公司 果芸	44,606,802	10.88
		鄧啟福	-	-
		李鳳翱	-	-
	監察人	遠傳電信(股)公司 尹德洋	167,720,406	40.91
		精誠資訊(股)公司 賴建華	39,315,614	9.59
		神通電腦(股)公司 蔣壹方	44,606,802	10.88
		東元電機(股)公司 葉文中	55,906,802	13.64
	經理人	張永昌	-	-
			-	-
			-	-
遠東資源開發(股)公司	董事	遠東新世紀(股)公司 徐旭東(董事長)、席家宜、李冠軍	498,974,044	100.00
	監察人	遠東新世紀(股)公司 王孝一	498,974,044	100.00
	經理人	杜金森	-	-
開元國際投資(股)公司	董事	遠東新世紀(股)公司 鄭澄宇(董事長)、王健誠、楊山本	302,843,390	100.00
	監察人	遠東新世紀(股)公司 陳立齊	302,843,390	100.00
	經理人	鄭澄宇	-	-
鼎元國際投資(股)公司	董事	遠東新世紀(股)公司 楊山本(董事長)、施永發、王健誠	205,000,000	100.00
	監察人	遠東新世紀(股)公司 蔡敏雄	205,000,000	100.00
遠揚建設(股)公司	董事	遠東新世紀(股)公司 徐旭松(董事長)、王孝一、徐旭東、楊德發、洪邦欣	154,373,062	65.11
		鄭燦鋒、郭林、李坤炎、陳春明、徐旭平、張庭瑞	-	-
	監察人	德勤投資(股)公司 王嘉聰、倪候昆	79,535,966	33.55
經理人	鄭燦鋒	-	-	
遠揚營造工程(股)公司	董事	遠揚建設(股)公司 徐旭松(董事長)、徐旭東、王孝一、鄭燦鋒、郭林	125,638,715	98.95
		衛英、楊德發、林游東財、顧宗誠	-	-
	監察人	遠鼎投資(股)公司 吳榮隆、施岳明	1,270,063	1.00
經理人	鄭燦鋒	10,600	-	



特別記載事項

企業名稱	職稱	姓名或代表人	持有股份	
			股數(股)	持股比例
遠東先進纖維(股)公司	董事	遠鼎投資(股)公司 徐旭東(董事長)、席家宜、朱明德、鄭澄宇、黃全億	76,096,089	100.00
	監察人	遠鼎投資(股)公司 曾裕賢、王健誠	76,096,089	100.00
	經理人	朱明德	-	-
安和製衣(股)公司	董事	遠東新世紀(股)公司 王健誠(董事長)、蔡敏雄、楊山本	66,346,200	100.00
	監察人	遠東新世紀(股)公司 施永發	66,346,200	100.00
亞東創新發展(股)公司	董事	遠鼎投資(股)公司 曾裕賢(董事長)、劉宗宏、鄭澄宇、吳汝瑜、王健誠	21,322,000	70.32
		東聯化學(股)公司 郭佳輝、潘永昆	9,000,000	29.68
	監察人	遠鼎投資(股)公司 楊山本	21,322,000	70.32
		東聯化學(股)公司 王和秀	9,000,000	29.68
	經理人	廖瑞芬	-	-
全家福(股)公司	董事	遠鼎投資(股)公司 施永發(董事長)、胡正隆、李靜傑、杜金森、陳立齊	22,904,116	100.00
	監察人	遠鼎投資(股)公司 陳美楓、楊山本 陳永和、蔡敏雄	22,904,116	100.00
遠紡實業(股)公司	董事	遠鼎投資(股)公司 張立德(董事長)、曾裕賢、劉宗宏、朱明德、胡正隆	5,000,000	100.00
	監察人	遠鼎投資(股)公司 鄭澄宇、王健誠	5,000,000	100.00
高雄富國製衣(股)公司	董事	遠東新世紀(股)公司 徐旭明(董事長)、胡正隆、李靜傑、胡正棟	3,999,465	99.99
	監察人	遠東新世紀(股)公司 蔡敏雄	3,999,465	99.99
	經理人	徐旭明	-	-
明鼎(股)公司	董事	全家福(股)公司 楊山本(董事長)	448,000	44.80
		大聚化學纖維(股)公司 虞鳳珍	414,000	41.40
		裕民貿易(股)公司 陳美楓	138,000	13.80
	監察人	全家福(股)公司 丁正宗	448,000	44.80
遠誠人力資源顧問(股)公司	董事	遠紡實業(股)公司 施永發(董事長)、鄭澄宇、吳麗香、王健誠、成本早 林俊佑	749,999	55.56
		常誠人力資源顧問有限公司 王景政、顏美莉、王春宙	600,001	44.44
	監察人	遠紡實業(股)公司 楊山本	749,999	55.56
Far Eastern Polychem Industries Ltd. 遠東化聚工業(股)公司	董事	遠鼎投資(股)公司 遠東新世紀(股)公司 徐旭東、席家宜、王孝一、張立德、李冠軍 杜金森、彭宗平	331,717,633 742,156,114	30.89 69.11
Far Eastern Investment (H) Ltd. 遠東投資(控股)公司	董事	遠東新世紀(股)公司 徐旭東、席家宜、王孝一、李冠軍、杜金森	1,700,000	100.00
FEDP (H) Ltd.	董事	遠東化聚工業(股)公司 遠東新世紀(股)公司 徐旭東、席家宜、王孝一、李冠軍、杜金森	240,304 244,480	49.57 50.43
PET Far Eastern (H) Ltd. 遠東石化(控股)公司	董事	遠東化聚工業(股)公司 遠東新世紀(股)公司 徐旭東、席家宜、王孝一、李冠軍、杜金森	34,793 201,445	14.73 85.27

企業名稱	職稱	姓名或代表人	持有股份	
			股數(股)	持股比例
Oriental Textile(H) Ltd. 亞東紡織(控股)公司	董事	遠鼎投資(股)公司 徐旭東、席家宜、王孝一、李冠軍、杜金森	85,250	100.00
Far Eastern Apparel (H) Ltd. 遠東服裝(控股)公司	董事	遠鼎投資(股)公司 徐旭東、席家宜、王孝一、李冠軍、杜金森	111,200	100.00
Far Eastern Polytex(H) Ltd.	董事	遠東新世紀(股)公司 徐旭東、席家宜、王孝一、李冠軍、杜金森	90,300	100.00
Sino Belgium (H) Ltd. 中比(控股)公司	董事	遠通投資(股)公司 徐旭東、席家宜、王孝一、李冠軍、杜金森	16,900	87.50
		Martens HK Limited Jan Martens	2,415	12.50
遠紡工業(上海)有限公司	董事	遠東化聚工業(股)公司 遠東新世紀(中國)投資公司 張立德(董事長)、杜金森、李冠軍、吳大中、吳高山 鄭澄宇、范欽智	-	87.64
	監事	李彬	-	-
	經理人	戴崇岳	-	-
亞東石化(上海)有限公司	董事	遠東石化(控股)公司 聯洋石化(控股)公司 遠東新世紀(中國)投資公司 張立德(董事長)、曾裕賢、莊曉波、吳大中、鄭澄宇 吳高山、郭佳輝	-	53.24
			-	38.65
			-	8.11
	監事	邵瑞蕙	-	-
	經理人	莊曉波	-	-
遠東新世紀(中國)投資有限公司	董事	Far Eastern Polytex(H) Ltd. 張立德(董事長)、杜金森、胡正隆、鄭澄宇 吳大中	-	100.00
	監事	王嘉聰	-	-
	經理人	杜金森	-	-
麥氏卡里萊啤酒貿易(上海)有限公司	董事	中比(控股)公司 胡正隆(董事長)、Jan Martens、Alfons Martens、 賴思源、廖瑞芬	-	100.00
	監事	李憲忠	-	-
	經理人	賴思源	-	-
上海遠化物流有限公司	董事	亞東石化(上海)有限公司 張立德(董事長)、戴崇岳、吳謨吉、雲威遠、吳高山	-	100.00
	監事	洪一萍、李憲忠	-	-
	經理人	莊曉波	-	-
上海遠資信息技術有限公司	董事	遠東新世紀(中國)投資有限公司 張立德(董事長)、戴崇岳、吳謨吉、吳智耀、吳麗香	-	100.00
	監事	洪一萍、李憲忠	-	-
	經理人	戴崇岳	-	-
亞東工業(蘇州)有限公司	董事	亞東紡織(控股)公司 胡正隆(董事長)、鄭澄宇、王健誠、吳謨吉 陳光榮、劉鑫燦、蔡燦煌	-	100.00
	監事	吳麗香	-	-
	經理人	吳謨吉	-	-
遠紡工業(蘇州)有限公司	董事	FEDP (H) Ltd. 胡正隆(董事長)、鄭澄宇、賴思源、施永發 王健誠、劉鑫燦、吳謨吉	-	100.00
	監事	蔡敏雄	-	-
	經理人	范欽智	-	-
遠紡織染(蘇州)有限公司	董事	遠東服裝(控股)公司 胡正隆(董事長)、鄭澄宇、施永發、何昆麟 劉鑫燦、王健誠、楊山本	-	100.00
	監事	李憲忠	-	-
	經理人	何昆麟	-	-
中比啤酒(蘇州)有限公司	董事	中比(控股)公司 胡正隆(董事長)、王健誠、鄭澄宇	-	100.00
	監事	蔡敏雄	-	-
	經理人	范欽智	-	-



特別記載事項

企業名稱	職稱	姓名或代表人	持有股份	
			股數(股)	持股比例
遠東服裝(蘇州)有限公司	董事	Far Eastern Polytex (H) Ltd.	-	61.54
		遠東服裝(控股)公司	-	38.46
	胡正隆(董事長)、李靜傑、吳智耀、梁黃標	-	-	
	郭奕中、梁立文、劉鑫燦	-	-	
監事	李憲忠	-	-	
	經理人 李靜傑	-	-	
遠東儀化石化(揚州)有限公司	董事	Far Eastern Polytex (H) Ltd.	-	60.00
		吳高山(董事長)、鄭澄宇、周漢棟	-	-
	中國石化儀徵化纖(股)公司	-	40.00	
	肖維箴、沈希軍	-	-	
監事	彭淑玫、曹勇	-	-	
	經理人 肖維箴	-	-	
宿遷遠東製衣有限公司	董事	遠東服裝(蘇州)有限公司	-	100.00
		胡正隆(董事長)、李靜傑、吳智耀、郭奕中、劉鑫燦	-	-
	監事	李憲忠	-	-
		經理人 李靜傑	-	-
蘇州安和製衣有限公司	董事	遠東服裝(蘇州)公司	-	100.00
		胡正隆(董事長)、李靜傑、吳智耀、郭奕中、劉鑫燦	-	-
	監事	李憲忠	-	-
		經理人 李靜傑	-	-
遠紡工業(無錫)有限公司	董事	亞東紡織(控股)公司	-	100.00
		胡正隆(董事長)、施永發、謝同鎰、鄭澄宇	-	-
	王健誠、楊山本、陳聰敏	-	-	
	監事	李憲忠	-	-
經理人 謝同鎰		-	-	
武漢遠紡新材料有限公司	董事	Far Eastern Polytex (H) Ltd.	-	100.00
		張立德(董事長)、范欽智、吳謨吉、戴崇岳、	-	-
	葉銘昱、張丙秋、朱明洲	-	-	
	監事	李憲忠	-	-
經理人 戴崇岳		-	-	
Far Eastern Apparel (Vietnam) Ltd. 遠東服裝(越南)有限公司	董事	遠東投資(控股)公司	-	100.00
		李靜傑(董事長)、詹世能、黃添華、郭奕中、吳智耀	-	-
	監事	蔡敏雄	-	-
		經理人 詹世能(101年3月指派)	-	-
PET Far Eastern (M) SDN BHD 馬來西亞製瓶廠	董事	遠東投資(控股)公司	普 5,000,000	50.00
		曾裕賢(董事長)、范欽智、王健誠、曾竹賢	特 3,000,000	-
	Leong Siew Foong、蔡青堂(101年3月指派)	-	-	
	經理人 范欽智	-	-	
Waldorf Services B.V.	董事	FETG Investment (Antilles) N.V.	1,750	100.00
		徐旭東、席家宜、Van Maurik, Patrick	-	-
	Trust International Management (T.I.M.) B.V.	-	-	
		-	-	
FETG Investment Antilles N.V.	董事	遠東投資(控股)公司	6,000	100.00
		徐旭東、席家宜、王孝一、杜金森、李冠軍	-	-
	Oranfield Trust (Caribbean) N.V.	-	-	
		-	-	
Worldwide Polychem (HK) Limited	董事	遠東投資(控股)公司	2,700,000	100.00
		婁彥傑、吳智耀、蔡敏雄	-	-
	遠傳電信(股)公司	遠鼎投資(股)公司	1,066,657,614	32.73
		徐旭東(董事長)、楊麟昇、李冠軍	-	-
遠鼎(股)公司	席家宜、徐旭平	4,163,500	0.13	
	裕鼎實業(股)公司	837,940	0.03	
林暉、品川充哉	-	-		
	劉遵義、賀斯壯	-	-	
監察人	遠銀國際租賃(股)公司	26,650,908	0.82	
	洪信德	-	-	
亞洲投資(股)公司	黃茂德	856,303	0.03	
	柯承恩	-	-	
經理人 李彬	-	-		

企業名稱	職稱	姓名或代表人	持有股份	
			股數(股)	持股比例
新世紀資通(股)公司	董事	遠傳電信(股)公司 徐旭東、李彬、紀竹律	2,599,448,983	100.00
	監察人	遠傳電信(股)公司 尹德洋	-	-
遠東新世紀信息(北京)有限公司	董事	遠東網絡信息技術(上海)有限公司	-	55.00
		紀竹律、張立德、尹德洋、束宜鵬	-	-
	遠東新世紀有限公司	-	45.00	
	鄧翼	-	-	
監察人	遠東網絡信息技術(上海)有限公司 王俊升	-	55.00	
全虹企業(股)公司	董事	遠傳電信(股)公司	82,009,242	61.07
		李彬(董事長)、蔡敏雄、鄭智衡、蔣光瑞、鄧愛櫻	-	-
		萬事興有限公司	470,325	0.35
	監察人	林村田	-	-
		臺灣育成中小企業開發(股)公司	1,122,979	0.84
		遠傳電信(股)公司	82,009,242	61.07
經理人	陳立齊、蔡榮裕、林秀穎 蔣光瑞	-	-	
和宇寬頻網路(股)公司 (截至101年4月24日為止，遠傳電信 股份有限公司持有和宇寬頻網路股份 有限公司之股數為112,335,219股，占 99.94%)	董事	遠傳電信(股)公司	112,335,219	99.94
	監察人	紀竹律(董事長)、楊麟昇、李斯章、陳嘉琪、袁興	-	-
		遠傳電信(股)公司	112,335,219	99.94
	經理人	尹德洋 紀竹律	-	-
新勤(股)公司	董事	新世紀資通(股)公司	80,000,000	100.00
	監察人	紀竹律(董事長)、張嘉祥、江百齡 新世紀資通(股)公司 尹德洋	-	-
安源通訊(股)公司	董事	統一超商(股)公司	8,059,091	11.27
		謝建南(董事長)、賴南貝、張家華	-	-
		遠傳電信(股)公司	36,459,930	51.00
	監察人	李彬、陳萍玲、紀竹律、鄭智衡	-	-
		統一企業(股)公司	9,875,060	13.81
	經理人	陳景星 遠傳電信(股)公司 林秀穎 江百齡	-	-
遠欣(股)公司	董事	E. World (H) Ltd.	19,349,994	99.99
	監察人	楊麟昇(董事長)、束宜鵬、陳嘉琪	-	-
		E. World (H) Ltd.	19,349,994	99.99
	經理人	尹德洋 梅惠珍	-	-
數聯資安(股)公司	董事	新世紀資通(股)公司	14,877,747	100.00
	監察人	紀竹律(董事長)、張嘉祥、李明憲 新世紀資通(股)公司 尹德洋	-	-
德誼數位科技(股)公司	董事	全虹企業(股)公司	6,142,500	70.00
		何永生(董事長)、李明憲、朱曉幸	-	-
	監察人	朱慧蓮 全虹企業(股)公司 林淑鈴	1,821,500	20.76
			6,142,500	70.00



特別記載事項

企業名稱	職稱	姓名或代表人	持有股份	
			股數(股)	持股比例
全音樂(股)公司	董事	環球國際唱片(股)公司	225,000	4.50
		張松輝(董事長)	-	-
		遠傳電信(股)公司	2,500,000	50.00
		李彬、紀竹律、束宜鵬、何永生	-	-
		金牌大風音樂文化(股)公司	225,000	4.50
	監察人	龐維仁	-	-
		豐華唱片(股)公司	225,000	4.50
		李世忠	-	-
		遠傳電信(股)公司	2,500,000	50.00
		尹德洋	-	-
經理人	眾來科技(股)公司	1,375,000	27.50	
	林益邦	-	-	
	華研國際音樂(股)公司	225,000	4.50	
	何燕玲	-	-	
	張碧蘭	-	-	
數位互動行銷(股)公司	董事	新世紀資通(股)公司	4,092,160	90.57
		何永生(董事長)、趙蜀華	-	-
		遠傳電信(股)公司	386,869	8.56
	監察人	束宜鵬、陳立人	-	-
		遠傳電信(股)公司	386,869	8.56
經理人	林秀穎	-	-	
新樸(股)公司	董事	陳萍玲	-	-
	監察人	新世紀資通(股)公司	3,400,000	100.00
		紀竹律(董事長)、謝自強、江百齡	-	-
霖源科技有限公司	董事	新世紀資通(股)公司	3,400,000	100.00
		尹德洋	-	-
鴻邁科技有限公司	董事	德誼數位科技(股)公司	1,000,000	100.00
競遠科技有限公司	董事	朱慧蓮(董事長)	-	-
遠東紡織(股)公司	董事	林素卿	1,000	0.01
	監察人	德誼數位科技(股)公司	1,000,000	100.00
		朱慧蓮	-	-
	經理人	遠東新世紀(股)公司	100,000	100.00
		徐旭東、席家宜、徐旭平	-	-
遠東新世紀(股)公司		100,000	100.00	
E. World (H) Ltd.	董事	王孝一	-	-
意世界(控股)公司	經理人	杜金森	-	-
Far EasTron (H) Ltd.	董事	遠傳電信(股)公司	6,014,622	85.92
		徐旭東(董事長)、李冠軍、歐康年、喬丹·羅德瑞克、楊明德(於94年逝世後,楊明德所代表之法人公司未再改派代表人)	-	-
數位聯合(開曼)有限公司	董事	遠傳電信(股)公司	4,486,988	100.00
		楊麟昇(董事長)	-	-
Far Eastern Info Service (H) Ltd.	董事	新世紀資通(股)公司	3,320,000	100.00
		紀竹律(董事長)、尹德洋	-	-
遠東網絡信息技術(上海)有限公司	董事	遠傳電信(股)公司	1,200	100.00
		李彬(董事長)、尹德洋、束宜鵬、劉栢宏、梅惠珍	-	-
數聯信息技術(上海)有限公司	董事	Far Eastern Info Service (H) Ltd	-	100.00
		李彬(董事長)、尹德洋、束宜鵬、劉栢宏、梅惠珍	-	-
	董事	數位聯合(開曼)有限公司	-	100.00
	張嘉祥(董事長)、江百齡、李明憲	-	-	
監察人	數位聯合(開曼)有限公司	-	100.00	
經理人	尹德洋	-	-	
遠東新勤有限公司	董事	數位聯合(開曼)有限公司	-	100.00
領華企業有限公司	董事	江百齡	-	-
遠東新勤有限公司	董事	新勤(股)公司	-	100.00
		紀竹律、尹德洋、張嘉祥	-	-
領華企業有限公司	董事	新勤(股)公司	-	100.00
		尹德洋	-	-

企業名稱	職稱	姓名或代表人	持有股份		
			股數(股)	持股比例	
遠鼎(股)公司	董事	徐旭東(董事長)	3,144	-	
		遠東新世紀(股)公司	186,925,339	37.13	
		鄭澄宇(總經理)、黃茂德、蔡敏雄	-	-	
	監察人	亞洲水泥(股)公司	178,707,648	35.50	
		李坤炎、徐旭平、高雪英	-	-	
		遠東百貨(股)公司	2,796	-	
		徐雪芳	-	-	
		裕民貿易(股)公司	12,585	-	
		王健誠	-	-	
		遠鼎投資(股)公司	64,758,813	12.86	
經理人	王孝一	-	-		
	德勤投資(股)公司	72,989,090	14.50		
遠鴻電機(股)公司	董事	張英豐	-	-	
		鄭澄宇	-	-	
	監察人	遠鼎(股)公司	39,000,000	100.00	
		鄭澄宇(董事長)、熊棣華、戴忠凱	-	-	
	鼎鼎大飯店(股)公司	董事	遠鼎(股)公司	39,000,000	100.00
			張明錦	-	-
			遠鼎(股)公司	17,572,276	61.98
		監察人	徐旭東(董事長)、李冠軍、張庭瑞	-	-
			遠東新世紀(股)公司	5,386,500	19.00
			席家宜、張才雄	-	-
德勤投資(股)公司			1,494,865	5.27	
陳家祥			-	-	
經理人	亞洲水泥(股)公司	3,891,637	13.73		
	李坤炎	-	-		
遠東建築經理(股)公司	董事	亞洲水泥(股)公司	3,891,637	13.73	
		王嘉聰	-	-	
		遠鼎(股)公司	4,550,000	91.00	
	監察人	鄭澄宇(董事長)、熊棣華、戴忠凱、張庭瑞	-	-	
		遠揚營造(股)公司	450,000	9.00	
	經理人	鄭燦鋒	-	-	
		遠鼎(股)公司	4,550,000	91.00	
	亞東電子商務(股)公司	董事	揚志松	-	-
			黃曉絹	-	-
			遠傳(股)公司	4,202,000	13.98
監察人		李彬(董事長)	-	-	
		遠鼎(股)公司	15,025,000	50.00	
		鄭澄宇、熊棣華、梁錦琳、莊金龍	-	-	
		遠東百貨(股)公司	3,132,500	10.42	
		謝寬文	-	-	
		太平洋崇光百貨(股)公司	3,132,500	10.42	
		李光榮	-	-	
新世紀資通(股)公司	1,503,000	5.00			
鼎鼎聯合行銷(股)公司	董事	劉朝雄	-	-	
		遠鼎(股)公司	6,900,000	60.00	
		徐旭東(董事長)、鄭澄宇、熊棣華、周添財	-	-	
	監察人	遠傳(股)公司	1,725,000	15.00	
		紀竹律	-	-	
		遠東百貨(股)公司	1,150,000	-	
		徐雪芳	-	-	
		太平洋崇光百貨(股)公司	1,150,000	-	
		黃晴雯	-	-	
		新世紀資通(股)公司	575,000	5.00	
尹德洋	-	-			



特別記載事項

企業名稱	職稱	姓名或代表人	持有股份	
			股數(股)	持股比例
裕勤科技(股)公司	董事	遠鼎(股)公司 尹德洋、熊棣華、戴忠凱	13,992,000	100.00
	監察人	遠鼎(股)公司 楊志松	-	-
DDIMH(Virgin Islands)Ltd	董事	遠鼎(股)公司 鄭澄宇、熊棣華、戴忠凱	-	-
YDC(Virgin Islands)Ltd	董事	遠鼎(股)公司 張永昌、熊棣華、戴忠凱	-	-
遠鼎信息科技(上海)公司	董事	遠鼎(股)公司 梁錦琳	-	-
	監察人	遠鼎(股)公司 蔡勇志	-	-
	經理人	顾学玉	-	-
遠迅上海數碼科技有限公司	董事	遠鼎(股)公司 熊棣華	-	-

6. 各關係企業營運概況

單位：除另予註明者外，係仟元
基準日：100/12/31

	企業名稱	資本額	資產總值	負債總額	淨值	營業收入	營業利益	本期損益	每股盈餘(元)
0	遠東新世紀(股)公司	48,972,173	181,218,074	69,667,411	111,550,663	61,556,945	447,256	11,087,496	2.26
1	遠鼎投資(股)公司	18,338,262	51,342,607	13,863,601	37,479,006	4,344,655	4,327,578	4,010,762	2.19
2	遠通投資(股)公司	7,051,468	7,936,484	621,446	7,315,038	185,882	26,810	37,936	0.05
3	亞東石化(股)公司	6,747,906	16,238,539	8,208,227	8,030,312	35,312,974	1,107,814	1,014,471	1.50
4	遠通電收(股)公司	4,100,000	1,567,640	908,568	659,072	1,012,562	441,636	(24,399)	(0.06)
5	遠東資源開發(股)公司	4,989,740	33,983,783	7,927,585	26,056,198	467,685	106,832	654,017	1.31
6	開元國際投資(股)公司	3,028,434	6,438,570	1,937,657	4,500,913	527,472	527,031	468,237	1.55
7	鼎元國際投資(股)公司	2,050,000	2,568,218	52,078	2,516,140	204,453	203,954	193,119	0.94
8	遠揚建設(股)公司	2,370,992	9,614,932	5,237,454	4,377,478	1,652,889	771,202	1,172,650	4.95
9	遠揚營造工程(股)公司	1,269,724	4,751,174	2,878,460	1,872,714	9,025,754	552,547	409,109	3.22
10	遠東先進纖維(股)公司	760,961	2,319,280	1,485,770	833,510	2,000,023	62,944	34,943	0.46
11	安和製衣(股)公司	663,462	2,740,543	1,107,474	1,633,069	1,138	(398)	241,914	3.65
12	亞東創新發展(股)公司	303,220	308,715	115,371	193,344	654,487	910	1,010	0.03
13	全家福(股)公司	229,041	872,685	488,843	383,842	1,576,072	46,548	39,592	1.73
14	遠紡實業(股)公司	50,000	110,881	5,338	105,543	55,692	(2,455)	1,705	0.34
15	高雄富國製衣(股)公司	40,000	247,242	110,448	136,794	830,709	1,902	3,788	0.95
16	明鼎(股)公司	10,000	15,879	1,083	14,796	1,238	59	137	0.14
17	遠誠人力資源顧問(股)公司	13,500	53,191	31,141	22,050	493,440	17,597	5,187	3.84
18	Far Eastern Polychem Industries Ltd. 遠東化聚工業(股)公司	418 HKD 107	15,523,497 3,983,448	5,194,619 1,332,979	10,328,878 2,650,469	7,429,068 1,967,652	(50,025) (13,250)	349,596 92,594	0.33 0.09
19	Far Eastern Investment(H)Ltd. 遠東投資(控股)公司	515 USD 17.0	6,890,348 227,592	674,739 22,287	6,215,609 205,305	2,790,160 94,926	618,017 21,026	741,351 25,222	3.61 0.12
20	FEDP(H)Ltd.	147 USD 4.8	2,038,052 67,318	600,595 19,838	1,437,457 47,480	-	(78,714) (2,678)	(88,122) (2,998)	(181.78) (6.18)
21	PET Far Eastern(H)Ltd. 遠東石化(控股)公司	73 USD 2.4	7,321,209 241,824	1,274,597 42,101	6,046,612 199,723	1,120,160 38,110	1,114,491 37,917	1,101,239 37,466	4,661.57 158.59
22	Oriental Textile(H)Ltd 亞東紡織(控股)公司	26 USD 0.9	9,317,283 307,755	3,412,174 112,706	5,905,109 195,049	2,792,893 95,019	243,051 8,269	181,890 6,188	2,133.60 72.59
23	Far Eastern Apparel(H)Ltd. 遠東服裝(控股)公司	30 USD 1.0	3,632,777 119,992	1,194,477 39,454	2,438,300 80,538	866,926 29,494	62,599 2,130	60,817 2,069	546.92 18.61
24	Far Eastern Polytex(H)Ltd.	27 USD 0.9	6,836,640 225,818	3,663 121	6,832,977 225,697	270,974 9,219	253,956 8,640	255,669 8,698	2,831.33 96.33
25	Sino Belgium(H)Ltd. 中比(控股)公司	6 USD 0.2	1,263,133 41,722	1,018,360 33,637	244,773 8,085	-	(275,442) (9,371)	(308,594) (10,499)	(15,976.89) (543.56)
26	遠紡工業(上海)有限公司	9,036,259 RMB 1,880,399	20,197,528 4,203,002	11,993,672 2,495,822	8,203,856 1,707,180	32,468,595 7,093,085	1,170,937 255,803	356,976 77,978	N/A N/A
27	亞東石化(上海)有限公司	7,217,236 RMB 1,501,870	17,927,396 3,730,599	6,681,968 1,390,483	11,245,428 2,340,116	25,326,602 5,532,846	2,396,480 523,535	2,103,986 459,636	N/A N/A
28	遠東新世紀(中國)投資有限公司	1,751,797 RMB 364,540	1,704,124 354,619	12,112 2,520	1,692,012 352,099	-	211,564 46,218	211,587 46,218	N/A N/A
29	麥氏卡里萊啤酒貿易(上海)有限公司	316,202 RMB 65,800	76,636 15,948	40,729 8,475	35,907 7,472	28,250 6,171	(39,120) (8,546)	(39,084) (8,538)	N/A N/A

	企 業 名 稱	資 本 額	資 產 總 值	負 債 總 額	淨 值	營 業 收 入	營 業 利 益	本 期 損 益	每 股 盈 餘 (元)
30	上海遠化物流有限公司	91,305 RMB 19,000	140,795 29,299	40,962 8,524	99,833 20,775	87,204 19,051	(743) (162)	1,076 235	N/A N/A
31	上海遠資信息技術有限公司	9,611 RMB 2,000	11,919 2,480	457 95	11,462 2,385	53,298 11,643	1,198 262	993 217	N/A N/A
32	亞東工業(蘇州)有限公司	3,782,314 RMB 787,080	7,997,058 1,664,147	5,024,361 1,045,544	2,972,697 618,603	5,074,693 1,108,617	101,349 22,141	104,002 22,718	N/A N/A
33	遠紡工業(蘇州)有限公司	1,895,144 RMB 394,370	4,074,226 847,826	2,885,887 600,538	1,188,339 247,287	5,385,920 1,176,607	(69,495) (15,182)	(78,160) (17,073)	N/A N/A
34	遠紡織染(蘇州)有限公司	1,774,542 RMB 369,273	3,226,774 671,475	1,233,593 256,704	1,993,181 414,771	2,560,291 559,321	105,172 22,976	93,663 20,459	N/A N/A
35	中比啤酒(蘇州)有限公司	1,537,535 RMB 319,953	939,960 195,601	522,163 108,659	417,797 86,941	37,677 8,231	(149,860) (32,738)	(208,279) (45,501)	N/A N/A
36	遠東服裝(蘇州)有限公司	983,095 RMB 204,577	4,337,424 902,596	2,842,953 591,604	1,494,471 310,992	4,348,274 949,923	111,744 24,412	94,861 20,721	N/A N/A
37	遠東儀化石化(揚州)有限公司	3,641,233 RMB 757,722	3,641,233 757,722	-	-3,641,233 757,722	-	-	(10,501) (2,294)	N/A N/A
38	宿遷遠東製衣有限公司	115,332 RMB 24,000	129,167 26,879	13,387 2,786	115,780 24,093	21,893 4,783	516 113	427 93	N/A N/A
39	蘇州安和製衣有限公司	4,806 RMB 1,000	141,427 29,430	113,953 23,713	27,474 5,717	298,031 65,108	9,800 2,141	7,649 1,671	N/A N/A
40	遠紡工業(無錫)有限公司	2,313,707 RMB 481,471	4,990,229 1,038,441	1,776,354 369,650	3,213,875 668,791	3,776,189 824,946	339,812 74,235	254,175 55,521	N/A N/A
41	武漢遠紡新材料有限公司	821,969 RMB 171,048	2,076,679 432,146	1,171,131 243,706	905,548 188,440	2,954,043 645,340	4,420 966	6,488 1,417	N/A N/A
42	Far Eastern Apparel (Vietnam) Ltd. 遠東服裝(越南)有限公司	208,443 USD 6,885	365,177 12,062	154,191 5,093	210,986 6,969	408,416 13,895	32,744 1,114	8,789 299	1.26 0.04
43	PET Far Eastern (M) SDN BHD 馬來西亞製瓶廠	146,368 MYR 16,000	1,264,876 138,268	975,387 106,623	289,489 31,645	1,581,853 171,549	(64,538) (6,999)	(60,379) (6,548)	(1.91) (0.21)
44	Waldorf Services B.V.	575 USD 19.3	539,198 17,810	20,950 692	518,248 17,118	73,659 2,506	44,766 1,523	44,766 1,523	2.62 0.09
45	FETG Investment Antilles N.V.	182 USD 6.0	521,124 17,213	91 3	521,033 17,210	44,766 1,523	44,501 1,514	44,501 1,514	2.59 0.09
46	Worldwide Polychem(HK)Limited	105,963 USD 3,500	281,467 9,297	175,595 5,800	105,872 3,497	112,575 3,830	(88) (3)	(88) (3)	(0.03) (0.00)
47	遠傳電信(股)公司	32,585,008	89,832,171	17,855,304	71,976,867	62,408,959	10,935,419	8,880,993	2.72
48	新世紀資通(股)公司	25,994,490	28,923,414	3,132,960	25,790,454	10,766,919	265,264	(732)	-
49	全虹企業(股)公司	1,342,800	3,674,919	2,076,368	1,598,551	7,301,703	137,976	160,083	1.19
50	和宇寬頻網路(股)公司	1,124,080	1,364,577	503,315	861,262	1,067,152	(55,144)	(55,486)	(0.49)
51	新勤(股)公司	800,000	725,041	120	724,921	-	(331)	6,397	0.08
52	安源通訊(股)公司	714,901	269,476	565,272	(295,796)	134,488	(170,537)	(181,331)	(2.54)
53	遠欣(股)公司	193,500	97,801	6,407	91,394	31,406	8,761	8,003	0.41
54	數聯資安(股)公司	148,777	163,719	66,504	97,215	153,348	(26,659)	(30,157)	(2.03)
55	德誼數位科技(股)公司	87,750	646,863	507,611	139,252	2,353,448	52,015	55,824	6.36
56	全音樂(股)公司	50,000	47,585	13,153	34,432	45,627	(13,585)	(13,234)	(2.65)
57	數位互動行銷(股)公司	45,182	63,646	19,093	44,553	23,023	(1,105)	(221)	(0.05)
58	新樸(股)公司	34,000	22,595	1,996	20,599	135,766	(3,615)	(3,516)	(1.03)
59	霖源科技有限公司	10,000	273,298	254,027	19,271	855,279	15,051	12,905	12.91
60	鴻邁科技有限公司	10,000	49,637	42,106	7,531	33,829	(7,111)	(2,469)	(2.47)
61	競遠科技有限公司	10,000	10,000	16	9,984	-	(16)	(16)	(0.02)
62	遠東紡織(股)公司	1,000	1,000	24	976	1	(24)	(24)	(0.24)
63	E. World(H)Ltd. 意世界(控股)公司	211,925 USD 7,000	98,878 3,266	60 2	98,818 3,264	-	-	7,769 264	1.18 0.04
64	Far EastTron(H)Ltd.	135,844 USD 4,487	26,884 888	454 15	26,430 873	-	-	4,748 162	1.18 0.04
65	數位聯合(開曼)有限公司	100,513 USD 3,320	26,370 871	242 8	26,128 863	-	-	385 13	- -
66	Far Eastern Info Service(H)Ltd.	363 USD 12	159,973 5,284	60 2	159,913 5,282	-	-	(14,822) (504)	(12,352.70) (420.26)
67	遠東新世紀信息(北京)有限公司	6,377 RMB 1,327	168,529 35,070	143,007 29,759	25,522 5,311	140,476 30,853	(34,690) (7,619)	(34,645) (7,609)	N/A N/A
68	遠東網絡信息技術(上海)有限公司	99,354 RMB 20,675	330,013 68,674	161,864 33,683	168,149 34,991	137,188 29,970	17,005 3,715	(302) (66)	N/A N/A
69	數聯信息技術(上海)有限公司	82,529 RMB 17,382	13,364 2,781	2,494 519	10,870 2,262	1,268 277	(4,111) (898)	(4,093) (900)	N/A N/A
70	遠東新勤有限公司	- RMB -	173 36	-	173 36	-	-	-	N/A N/A



特別記載事項

	企 業 名 稱	資 本 額	資 產 總 值	負 債 總 額	淨 值	營 業 收 入	營 業 利 益	本 期 損 益	每 股 盈 餘 (元)
71	領華企業有限公司	117 HKD 30	32,037 8,221	31,515 8,087	522 134	67,085 17,768	(30) (8)	(31) (8)	N/A N/A
72	遠鼎股份有限公司	5,034,046	11,229,855	2,447,991	8,781,864	1,593,738	223,957	342,614	0.68
73	遠鴻電機股份有限公司	390,000	397,439	50	397,389	0	(192)	958	0.02
74	鼎鼎大飯店股份有限公司	283,500	606,791	510,465	96,326	1,712,265	(54,646)	(50,685)	(1.79)
75	遠東建築經理股份有限公司	50,000	115,399	986,326	(870,927)	88,622	15,657	14,284	2.86
76	亞東電子商務股份有限公司	300,500	391,416	213,735	177,681	1,119,515	(126,687)	(122,819)	(4.09)
77	鼎鼎聯合行銷股份有限公司	115,000	241,357	145,519	95,838	637,050	47,762	63,706	0.55
78	裕勤科技(股)公司	139,920	290,481	35,194	255,287	144,553	8,720	19,374	1.38
79	DDIMH(Virgin Islands)Ltd	237,598 USD 7,848	237,598 7,848	-	237,598 7,848	-	-	5 -	- -
80	YDC(Virgin Islands)Ltd	34,211 USD 1,130	39,721 1,312	-	39,721 1,312	-	-	4,801 163	4.23 0.14
81	遠鼎信息科技(上海)公司	3,330 RMB 703	28,910 6,016	25,580 5,313	3,330 703	-	-	-	N/A N/A
82	遠迅(上海)數碼科技有限公司	31,424 USD 6,539	37,944 7,896	3,360 699	34,584 7,197	57,997 12,670	4,479 979	3,898 851	N/A N/A

(二)關係企業合併財務報表

聲 明 書

本公司民國一〇〇年度(自民國一〇〇年一月一日至十二月三十一日止)依「關係企業合併營業報告書關係企業合併財務報表及關係報告書編製準則」應納入編製關係企業合併財務報表之公司與依財務會計準則公報第七號應納入編製母子公司合併財務報表之公司均相同，且關係企業合併財務報表所應揭露相關資訊於前揭母子公司合併財務報表中均已揭露，爰不再另行編製關係企業合併財務報表。

特此聲明

公司名稱：遠東新世紀股份有限公司

董 事 長：徐 旭 東



中 華 民 國 一 〇 一 年 三 月 二 十 九 日

(三)關係報告書：不適用。

二、私募有價證券辦理情形：無。

三、最近年度及截至年報刊印日止子公司持有或處分本公司股票情形：

子公司名稱	實收資本額(仟元)	資金來源	本公司持股比例	取得或處分日期	取得股數及金額	處分股數及金額	投資損益	截至年報刊印日止持有股數及金額	設定質權情形	本公司為子公司背書保證金額	本公司與子公司金額
遠鼎(股)公司	5,034,047	-	37.13%	-	-	-	-	股數： 713 仟股 金額： 23,494 仟元	-	-	-

四、其他必要補充說明事項：無。

五、最近年度及截至年報刊印日止，如發生證交法第36條第2項第2款所定對股東權益或證券價格有重大影響之事項：請參閱本年報第25頁有關最近年度總經理調整情形。

遠東新世紀股份有限公司

董 事 長



徐旭東





台北市敦化南路二段207號 遠企大樓 36樓
36F, Taipei Metro Tower 207, Tun Hwa South Rd., Sec.2, Taipei, Taiwan, R.O.C
Tel +886 2 2733-8000