



❖ 公司發言人、代理發言人

發言人

姓名：鄭澄宇

職稱：行政總部總經理

電話：(02) 27338000 轉 8969

傳真：(02) 27367184

電郵信箱：csostaff@metro.feg.com.tw

代理發言人

姓名：王健誠

職稱：財務長

電話：(02) 27338000 轉 8735

傳真：(02) 27358175

電郵信箱：ccwang@metro.feg.com.tw

❖ 總公司、分公司、工廠之地址及電話

總公司：台北市敦化南路二段 207 號 36 樓 電話：(02) 27338000

化學纖維總廠：新竹縣新埔鎮文山路亞東段 369 號 電話：(03) 5882511

觀音化纖工廠：桃園縣觀音工業區經建六路 3 號 電話：(03) 4832720

觀音印染工廠：桃園縣觀音鄉樹林村國建二路 1 號 電話：(03) 2729055

內壢紡織工廠：中壢市遠東路 2 號 電話：(03) 4555136

湖口紡織工廠：新竹縣湖口鄉和興路 30 號 電話：(03) 5997135

宜蘭製衣工廠：宜蘭縣礁溪鄉礁溪路 6 段 49 號 電話：(03) 9881411

❖ 股票過戶機構

名稱：亞東證券股份有限公司

地址：台北市重慶南路一段 86 號 3 樓

電話：(02) 23618608

網址：<http://www.osc.com.tw>

❖ 最近年度財務報告簽證會計師

事務所名稱：勤業眾信聯合會計師事務所

會計師姓名：卓明信、黃樹傑會計師

地址：台北市民生東路三段 156 號 12 樓

電話：(02) 25459988

網址：<http://www.deloitte.com.tw>

❖ 海外有價證券掛牌買賣之交易所及查詢方式

交易所名稱：盧森堡證券交易所 Luxembourg Stock Exchange

網址：<http://www.bourse.lu>

❖ 公司網址：<http://www.fenc.com>

目 錄

壹、致股東報告書	
一、前 言	1
二、經營績效	1
三、營業目標及展望	2
貳、公司簡介	
一、設立日期	4
二、公司沿革	4
參、公司治理報告	
一、系統組織	6
二、董事、監察人及經理人資訊	7
三、公司治理運作情形	18
四、會計師公費資訊	27
五、更換會計師資訊	28
六、公司之董事長、總經理、負責財務或會計事務之經理人，最近一年內曾任職於 簽證會計師所屬事務所或其關係企業者	28
七、董事、監察人、經理人及持股比例超過百分之十之股東股權異動	29
八、持股比例占前十大股東間互為關係人資料	31
九、綜合持股比例	32
肆、募資情形	
一、資本及股份	33
二、公司債辦理情形	38
三、特別股辦理情形	41
四、海外存託憑證辦理情形	41
五、員工認股權憑證辦理情形	41
六、限制員工權利新股辦理情形	41
七、併購或受讓他公司股份發行新股辦理情形	41
八、資金運用計畫執行情形	41
伍、營運概況	
一、業務內容	42
二、市場及產銷概況	46
三、從業員工	50
四、環保支出資訊	51
五、勞資關係	51
六、重要契約	53



陸、財務概況

一、最近五年度簡明資產負債表及損益表	54
二、最近五年度財務分析	56
三、最近年度財務報告之監察人審查報告	60
四、公司及其關係企業有無發生財務週轉困難情事	60
五、最近年度財務報表	61
六、最近年度經會計師查核簽證之母子公司合併財務報表	70

柒、財務狀況及財務績效之檢討分析及風險事項

一、財務狀況	80
二、財務績效	81
三、現金流量之檢討與分析	81
四、最近年度重大資本支出對財務業務之影響	82
五、最近年度轉投資政策	83
六、風險事項分析及評估	83
七、其他重要事項	85

捌、特別記載事項

一、關係企業相關資料	86
二、私募有價證券辦理情形	101
三、最近年度及截至年報刊印日止子公司持有或處分本公司股票情形.....	101
四、其他必要補充說明事項	101
五、最近年度及截至年報刊印日止，如發生證交法第 36 條第 2 項第 2 款所定對股東 權益或證券價格有重大影響之事項	101

壹、致股東報告書

一、前言

一日千里的時代，競爭無所不在，政治牽動經濟，環境影響局勢。多變的 2012 年，歐債陰霾仍未散去，美國財政懸崖游移，中國大陸成長趨緩，天候衝擊民生物資，政治競賽與經濟角力，為企業經營帶來嚴峻的考驗。2013 年挑戰依然未減，全球經濟雖有緩步成長的趨勢，復甦力道尚待觀察。優勝劣敗，適者生存，企業定當莊敬自強，應變以對。

盱衡局勢，政治方面，全球重要政權交替，牽動世局舉足輕重。亞洲地區中、日、韓先後更換領導人，策略方向緊扣全球脈動，領土問題更牽髮動身。釣魚台爭議、北韓核試爆，舉世關切；美國雖由歐巴馬連任，財政問題能否順利解決仍有待考驗；歐盟諸國陸續大選，歐債解決方案持續挑戰歐元區的局勢；伊朗選舉亦為中東地區增添變數。

放眼國際，經濟方面，美國與中國大陸牽動全球經濟走向的角色依舊鮮明。儘管 2012 年底，美國財政懸崖危機暫緩，房市回溫與再次量化寬鬆政策，使面臨危機的美國經濟暫時緩解，惟各界觀望氣氛仍濃厚；中國大陸產能過剩、景氣降溫的疑慮，也為市場投擲變數；因應歐美央行持續採貨幣寬鬆刺激經濟，亞洲最大經濟體日本，在安倍晉三上任後，積極寬鬆貨幣，印鈔票貶日圓的政策，更讓貨幣戰爭一觸即發；新興亞洲在經濟推升的同時，持續面臨高通膨的威脅；亞洲 FTA 積極談判，在國際間也引起高度關注；希臘、西班牙與義大利的財政狀況，仍為歐盟隱憂；而全球熱錢流竄影響油、金、糧食等價格隨之波動，生產成本提高，使企業經營更加艱鉅。

環顧全球，自然環境方面，瞬息萬變、自然反撲，為全球經濟發展埋植變數。過去一年，中國大陸部份地區洪災泛濫、北京霾害等問題影響經濟活動；而橫掃美東的珊瑚颶風更衝擊各項生產活動之能量。

與台灣政經關係緊密的中國大陸，正值黨政權力接班的重要時刻，胡溫時代創造的經濟成長，現也正挑戰習李接班人的策略方向。儘管局勢詭譎多變，中國大陸力求擴大內需、溫和復甦，並努力從世界工廠轉型為世界市場。而台灣經濟受到全球政經動盪的影響，油電雙漲、物價上揚、成本提高，對企業經營造成衝擊，增添經營難度，但尚能運用策略，掌握大陸十三億人口的商機，仍為企業爭取商機。

儘管國際政經局勢、自然環境嚴峻考驗企業經營，遠東新世紀公司勇於跳脫傳統格局，以宏觀前瞻的策略，堅定的成長步履，不斷追求創新卓越。秉持「運用創新的思維、優異的技術與卓越的管理，成為聚酯、紡織材料領導者，並為多元資產創造最大價值，以引領社會發展，提昇人民福祉。」的企業使命，不斷在多變的環境中應變迭創佳績，連年獲得《天下雜誌》「最佳聲望標竿企業」產業冠軍，表現出類拔萃，實至名歸。

二、經營績效

本公司以創新的多角化策略布局，在多變的環境中處變不驚，持續穩健成長。誠如 2009 年由「遠東紡織」更名為「遠東新世紀公司」的意義，本公司以核心實力為基礎，開創經營格局：生產事業穩居產業龍頭，投資事業穩健，並持續活化土地資產，開發不動產事業。2012 年合併營收達新台幣 2,404 億元，較 2011 年成長 2%，非合併營收 607 億元，淨利為 87.13 億元，EPS 1.73 元。股利經第二十一屆第四次董事會議擬定，每股發放現金股利 1.3 元，盈餘配股 0.2 元，合計每股新台幣 1.5 元。茲將經營績效分述於後：

生產事業—核心實力 產業拔頭籌

本公司生產事業建構一條龍的產業架構，產品跨部門合作，以聚酯事業的比例五成最大，其次是石化事業三成，紡織事業約兩成，兩岸產能平衡發展，以市場規模、品質技術、綠色轉型突圍而出，為產業佼佼者。

上游 石化事業

石化為本公司垂直整合生產架構的上游關鍵產業，雖然全球 PTA 產業因 PX 供不應求、產能供需失衡而進入結構性調整期，本公司石化事業擁有集團內上下游資源整合、兩岸產能橫向支援的營運優勢，台灣方面，亞東石化目前在觀音地區的 PTA 年產能約 95 萬噸；大陸方面，亞東石化（上海）年產能約 75 萬噸，與「中國石化儀徵化纖」合資的「遠東儀化石化（揚州）」大型新產線 200 萬噸，預估 2014 年第四季投產。透過兩岸彈性調整產銷策略，與 PX 供應商訂定長期合約，掌握穩定原料來源，導入最新的生產技術，持續產線升級，改善製程（水煤漿鍋爐），以降低生產成本，增強市場競爭力。

中游 化纖事業

本公司居全球聚酯材料領導地位，生產基地包括台灣、大陸及東南亞，產能共 200 萬噸，具有垂直整合上下游產品的優勢。固聚方面為全球第三、亞洲第一的 PET 供應商，產品品質具世界級競爭力，2013 年更獲品牌客



戶 Coca Cola 頒發唯一的最佳供應商年度大獎 (Global Sustainable Procurement 2013 Supplier of the Year)。現正於揚州規劃新生產基地，建設 85 萬噸全球最大聚酯生產線，目標為全球最大 Bio-PET 生產基地。並觀察市場持續擴大聚酯瓶、聚酯膠片規模，鞏固中國市場、擴大日本市佔率。積極提升環保回收聚酯 R-PET 產能，將成為全球大規模的領導廠商，食品級瓶片回收產業刻正進行全球布局，日本廠正式啟動。短纖產品為全球最大非紡織用品的短纖供應商，將穩健擴充產能，提升差異化產品比重至七成以上，維持世界領先地位。也透過與 P&G、J&J、Kimberly Clark 等國外知名品牌建立長期夥伴關係，進一步提升產業鏈的價值。長纖加大差異化核心產品，開發功能性領先同業的冷、熱感纖維，核心產品如 TopGreen™ 纖維 (recycle yarn 聚酯環保回收纖維)，積極聯合下游優質品牌廠商，持續成長的動能。

下游 紡織事業

紡織事業致力於產品轉型、技術及製程突破。產品結構方面，除垂直整合上、中、下游產業外，更榮獲國際知名原料及服飾品牌指定配合之廠商，並與之開發新素材及兼具流行與功能性之高附加價值產品，連兩屆被 NIKE 指定為世界盃足球賽面料，2014 巴西世足賽，提供多隊 Recycle 球衣布料。成衣產品為爭取 TPP (泛太平洋戰略經濟夥伴關係協定) 輸美零關稅的優勢，加重在越南發展。工業纖維方面，已跨入輕型輸送帶領域，可做成食品級和電子級輕型輸送帶，輪胎簾布亦朝上游開發尼龍 66 工業纖維與工程用輪胎，工業絲更領先全球，發展聚酯安全氣囊紗，可取代尼龍製作汽車安全氣囊，紡織事業已朝機能性產品領域發展。

投資事業—多元商機 經營創新機

遠東新世紀公司各投資事業由專業經營團隊以創新前瞻的成長策略，為市場注入新活力，為公司挹注最高效益。旗下事業跨足石化能源、水泥建材、海陸運輸、紡織人纖、百貨零售、通訊網路、金融服務、營造建築、觀光旅館等事業體系多角化經營，各體系皆為同業翹楚，更以中國十三億人口為市場發展主軸，爭取最大商機。投資組合中持股比例較高者，遠傳電信 38%、亞洲水泥 25%，此外還投資東聯化學、遠東百貨、遠東銀行等，佔轉投資事業最大比重的電信事業，持續開創新機，2012 年營收創歷史新高，遠傳電信、全虹通訊及德誼數位科技三大通路總數目前已近 900 家。為掌握深具發展潛力的企業雲端商機，遠傳與華碩攜手推出「FET Super Cloud」企業雲端儲存服務，並預計今年於台北遠東通訊園區內興建綠化雲端網際網路中心 (IDC)，以期未來能提供客戶更優質的雲端服務。兩岸第一條直通電信海纜「海峽光纜 1 號」正式完工，成為兩岸最短、最穩定、最具商機的光纜，更擴大非語音服務市場版圖，創新的行銷手法帶動市場熱潮，定能為本公司帶來更豐厚的投資收益；零售系統的投資成果大放異彩，台中 Top City、板橋 Mega City 及新竹 Big City 店開幕，其創新的經營模式，已成為台灣零售事業的新指標，三家新店營收大幅超前，未來將挹注零售事業高獲利。遠東三大 City 到位後，建構完整的零售體系，站穩台灣市場領導地位；亞泥兩岸布局完整，希能進入大陸前十大水泥企業地位；東聯與遠東新共同合作，規劃於揚州化工園區，積極進行 MEG 專案計畫，發揮產業綜效；遠東銀行擴展兩岸三地貿易金融服務，積極發展兩岸金融業務，獲利穩定。遠東新世紀公司以獨到的眼光，擘畫投資事業致勝藍圖，為公司挹注活水。

不動產開發事業—土地資產 開發展潛力

本公司擁有豐富的土地資源，全省土地總面積達 56 萬坪，包括台北遠企中心、新北市板橋、五股泰山等極具開發價值的土地，目前規劃開發的土地約 20 萬坪。為擘劃土地發展策略，成立遠東資源開發公司，除活化既有土地資產外，並繼續開發新土地資源，在最彈性的策略運用下獲取最大的經營效益。板橋廠現已規劃的台北遠東通訊園區 (T-park)，位於台灣三鐵共構 (高鐵、台鐵、捷運) 的板橋區，擁有優越的地理位置，園區第一期已成功開發，區內生活機能健全，除產業專區外，尚有醫院、學校、商場及住宅，包括國際大廠台灣易利信研發總部等通訊業者、玉山及星展銀行等金融業與王品餐飲集團等承租戶已陸續進駐，繼第一期開發後，現正積極展開新遠傳總部大樓及第 2 棟研發大樓規劃作業。原板橋愛買量販店即將遷移至 T-park 園區北側，原址周邊土地將開發為遠揚新世紀超高層住宅案與台北遠東通訊園區住宅案。緊鄰捷運亞東醫院站的 T-park 園區坐擁約 6 萬 2 千坪可建築土地，隨著園區南北串連的第二期生態公園及親水軸帶動工及新北市政府計劃於其左鄰浮洲地區開發雲谷產業園區，此區域與新板區並列為板橋兩大焦點。遠東通訊園區，被選定為新北市雲端產業招商的起點，是台灣都會區所開發的第一個智慧綠園區 (Smart Green Campus)，期望為台灣通訊、雲端、數位綠能產業，塑造產業聚落。而宜蘭廠工商綜合區 Spa Resort 開發案，也已取得開發許可，未來計畫開發為休閒飯店或建案。本公司土地增值潛力極佳，其所能開發的潛在利益可觀。

三、營業目標及展望

遠東新世紀公司以全球視野、時代洞察力、行業遠見，精睿的組織架構，深耕企業文化，提升競爭優勢，在變局中開新局，在逆勢中創新機，朝下列目標策略持續前進：

(一) 綠能—開展無限商機

本公司秉持環保信念，全力投入綠色材料的研發領域，成立綠色科技研發部門，聚焦環保包材、聚酯回收與生質原料等應用領域，包括以生質原料取代石化原料，開發可回收的聚酯粒及回收聚酯纖維、聚酯啤酒瓶等優質綠色產品，推動一貫化綠色產品開發。如食品級再生聚酯與生質聚酯已為 Coca Cola 與 Pepsi 等國際知名品牌廠商應用，TopGreen™ 纖維成為世足賽贊助商 Nike 的指定面料，本公司上中下游產品包括石化、聚酯、紡織領域全方位推展綠色產品。Bio-PET 及 R-PET 的發展領先全球同業，除現有產線外，積極擴充新線，進行全球布局，海外據點日本東京新廠啟動，預計 2014 年上半年完成，大陸據點揚州廠，規劃於 2014 年底投產，並將持續開拓新生產據點。

(二) 格局－拓展經營版圖

為穩固產業龍頭地位，本公司有效運用資金，持續多角化投資拓展，並根據市場趨向調節進度。在產能擴充上，主要針對市場利基型產品，配合綠化轉型的大方向進行，如化纖事業在揚州規劃新生產基地，建設全球最大聚酯生產線遠紡工業（揚州），目標成為全球最大 Bio-PET 生產基地。根據聚酯行業發展趨勢，也就 R-PET（環保回收聚酯）、A-PET（聚酯膠片）、PET-FILM 熱收縮膜等綠色產品進行擴建；石化事業在 PTA 建廠完成，可以更有效率的生產方式，供應下游聚酯產業。

(三) 人才－培植菁英團隊

因應快速成長的企業組織，本公司積極儲備菁英人才。為推動領導人培育發展計畫，組織人才遴選委員會，選任事業部與管理部候選主管，透過課程設計、工作輪調、參與重大專案等方式培訓，提升人才素質。配合海外擴充，加強海內外子公司人才交流，設計具競爭力的薪資福利政策，強化留才計畫，擘劃新世紀領導人發展藍圖，也推動產學合作計畫，與集團共同合作培育新血，漸進式達成組織年輕化，為企業經營挹注新活力。

(四) 研發－展現創新優勢

遠東新世紀打造全亞洲相關領域最具規模及最高素質的研究機構，短、中、長期研發領域兼籌並顧。在兩岸成立研發單位，包括聚酯紡織組、高分子組、綠色材料組、光電組、生醫組，配合公司的成長計畫，加速開發核心技术之高附加價值新產品，並鎖定未來市場最有希望的綠能及生質產業，積極投入。


(五) 管理－打造智慧團隊

本公司以優越的經營經驗與前瞻的管理能力，整合投資、財務、會計、行政、資訊、法務、人力資源、公共事務等功能，建構堅強的管理團隊，發揮綜效、創造智慧管理價值。為提升 e 化科技運用能力，推動智慧行動化管理系統，開發遠東新世紀智慧管理平台 App，彙整市場、營運資訊，建構財會、人力資源、採購、公文、庫存管理系統等，提供高階經理人即時行動化管理工具，達到行動智慧管理的目標。並持續強化靈活的財務管理、成本控制能力，規劃高績效的能源管理策略，以及高效能的風險管控機制，具世界級行政管理優勢。

(六) 公益－樹立企業典範

本公司秉持「取之於社會，用之於社會」的信念，對於公益活動不遺餘力。為實踐企業的社會責任，建構之公益領域包括急難救助、醫療救助、教育推廣、獎助科技活動、獎助藝文活動等，積極投入公益獲得國際級最高的肯定，2013 年在「亞太企業合作組織 Asia Pacific Enterprise Cooperation」舉辦的「亞太企業人文精神獎」中，是唯一獲獎的台灣企業，並一舉摘下「環保綠能獎」與「企業公益獎」兩項大獎。2010 年獨家贊助台北花博流行館，以回收寶特瓶磚蓋成的「遠東環生方舟」獲「環保綠能獎」，除了是環保節能的示範，創新與創意成功的結合為台灣在國際舞台上提升知名度。榮獲「企業公益獎」的兩項專案，醫療方面，為造福更多病患，亞東醫院第二期醫院擴建工程已完成結構體施作，急診於 2014 年 6 月擴大服務範圍，全院區可於 2014 年 12 月全部運作；教育藝文方面，延攬國際知名建築師 Santiago Calatrava Valls 為元智大學設計的藝術校園專區，提升了人文藝術領域與台灣公共建築美學層次。鼓勵科技創新的徐有庠先生紀念基金會，持續在每年舉辦「有庠科技獎」，獎勵國內優秀科技人才；未來將進一步深化投入公益事業，對社會作更多的回饋。

充滿改變、挑戰與契機的時代，遠東新世紀公司「突破競爭，創新營運」，秉持「誠、勤、樸、慎、創新」之立業精神，積極轉型（transformation），掌握決勝未來的關鍵一創新（innovation）、效率（efficiency）、成本（cost）、適應力（adapt）、規模（scale）。以國際化的宏觀角度，靈活的經營策略與營運實力，為企業注入新活力，為股東創造新價值。

董事長 徐旭東 



貳、公司簡介

一、設立日期

民國四十三年一月十三日

二、公司沿革

- 民國31年
 - 徐有庠先生等創設「遠東針織廠股份有限公司」於上海市，生產洋房牌內衣，行銷全國。
- 民國38年
 - 遠東針織廠設備遷台，設廠於台北縣板橋鎮深丘里，繼續產銷針織品業務。
- 民國42年
 - 改稱「遠東針織股份有限公司」，同時並於板橋市四川路創立「台灣遠東紡織股份有限公司」，設立紡織廠。
- 民國43年
 - 將「遠東針織股份有限公司」與「台灣遠東紡織股份有限公司」合併，正名為「遠東紡織股份有限公司」，設址於台北市永綏路。
- 民國44年
 - 增設襯衫製造設備，並為我國取得第一張棉紗外銷訂單。
- 民國49年
 - 設立新式製衣廠一所。
- 民國52年
 - 因應社會需要及合成纖維工業之發展，增設棉花及化學纖維設備。
- 民國54年
 - 增設合成纖維紡織第三工廠，完成本公司自行由紡、織、印染整理、製衣一貫作業生產程序。
- 民國55年
 - 七月，遷址台北市寶慶路。
- 民國56年
 - 四月，股票奉准上市。
- 民國58年
 - 新建新埔製衣廠。
- 民國59年
 - 新建新埔紡紗廠，紡織多元脂及聚丙烯纖維紗。
- 民國61年
 - 先後購入台灣紡織公司板橋紡織廠及雍興實業公司內壠紡織廠，分別增建為本公司板新紡織廠及內壠紡織廠。
- 民國63年
 - 新建宜蘭製衣廠。
- 民國67年
 - 購入原設於桃園縣觀音鄉中州紡織廠，並命名為「觀音紡織工廠」。
 - 奉准合併亞東化學纖維股份有限公司，成立化纖廠。
- 民國71年
 - 合併東方人纖股份有限公司，成立益絲可事業部，次年七月併入印染事業部。
- 民國76年
 - 籌建湖口紡織廠，先後興建紗廠和布廠。
 - 八月，遠企中心工程破土動工興建，為一具有辦公大樓、購物中心與觀光飯店功能之綜合性商業大樓。
- 民國77年
 - 為加強開發聚酯長纖用途，結合宏和紡織公司共同投資，成立「宏遠興業股份有限公司」，產銷高級薄織物。
- 民國82年
 - 新埔化纖總廠通過認證評鑑，為全國第一家通過ISO-9001認證之化纖廠。
 - 十月，遠企中心辦公總部陸續竣工，本公司與亞泥等本集團相關企業相繼於十月十六、十七日進駐。
- 民國83年
 - 製衣事業部之宜蘭廠、板橋廠暨紡印事業部之內壠廠、湖口廠分別獲得ISO-9002認證評鑑。
- 民國84年
 - 與美國杜邦公司合資成立之「遠東杜邦公司」(現更名為遠東先進纖維股份有限公司)，生產高級尼龍六六纖維。
 - 與卜內門化學工業股份有限公司(ICI)正式締約合作，成立「卜內門遠東股份有限公司」(幾經更名，現名稱為亞東石化股份有限公司)，於桃園縣觀音鄉興建PTA廠。
- 民國85年
 - 七月，獲經濟部投審會核准由本公司及本公司100%持股之遠鼎投資公司共同出資於上海浦東新區成立遠紡工業(上海)有限公司(係中國核發給外資企業的最後一張化纖工業執照)，從事聚酯棉、聚酯絲等產品之產銷。

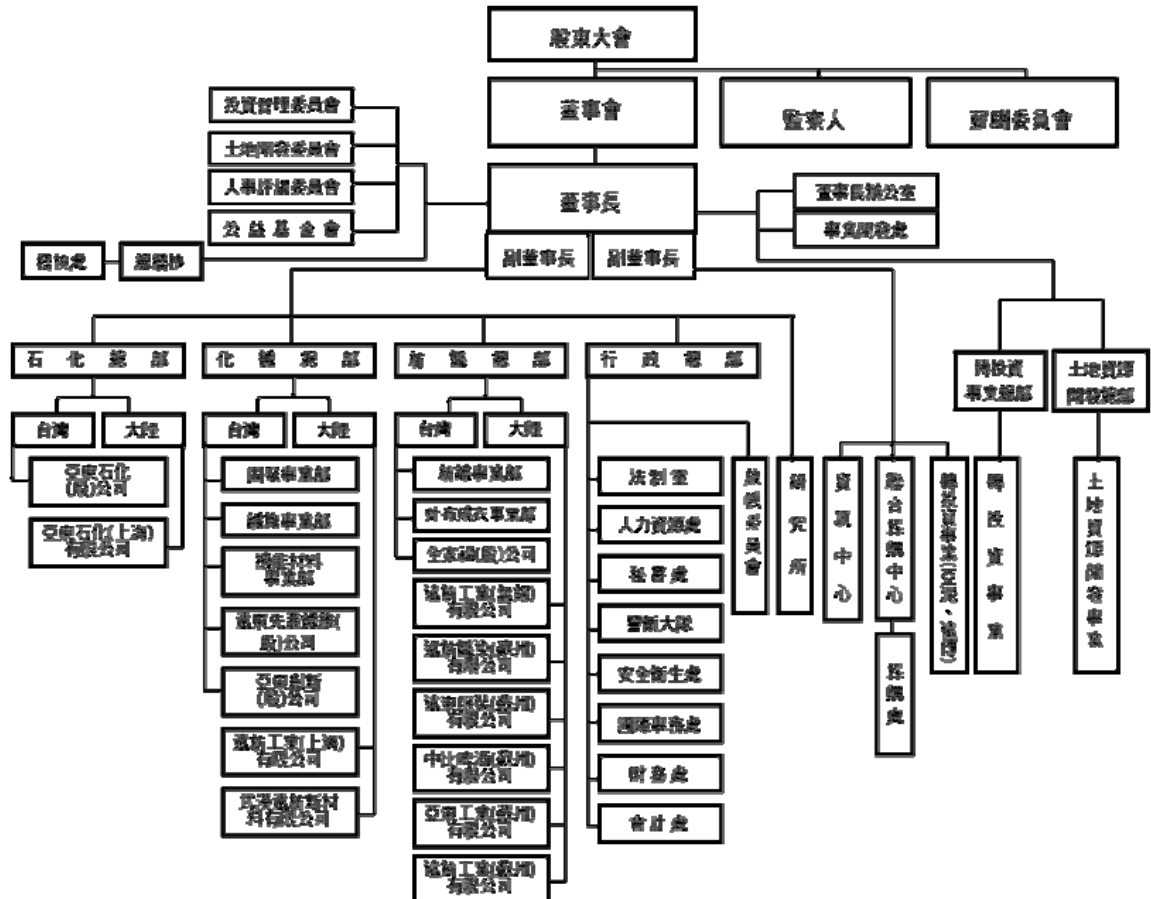
- 民國86年 · 元月，本公司之子公司遠鼎投資公司持股達62.4%之遠傳電信公司，同時獲得交通部電信局DCS全區及GSM北區行動電話業務之特許，此一科技事業，為本公司跨世之轉型帶來再衝刺的力量，並提供了一種新成長模式之啟示。
- 民國87年 · 九月，本公司赴大陸投資之遠紡工業(上海)有限公司正式投產。
- 民國89年 · 十二月，本公司創辦人徐有庠先生辭世，享年九十歲，政經各界同表哀悼，有庠先生「深耕工業、播種公益」的崇高理念，永為後人景仰。
- 民國90年 · 二月，本公司轉投資之新世紀資通股份有限公司，取得固網營運執照，並於三月初正式開台營運，以”速博sparq*”為品牌，提供多項語音、網路服務。
- 民國91年 · 五月，與PriceWaterhouseCoopers合作，推動企業資源整合系統(ERP)專案，對本公司e化及提供管理決策與控制資訊有極大助益。
- 十月，由本公司轉投資之子公司與遠東百貨共同取得太平洋崇光百貨之經營權
- 民國92年 · 九月，本公司將不動產開發相關業務之帳面價值，以新設分割方式投資成立由本公司100%持有之遠東資源開發股份有限公司，發揮專業分工，積極進行土地資源開發。
- 民國93年 · 四月，轉投資之遠通電收公司與國道高速公路局簽定「高速公路電子收費(ETC)系統建置及營運契約」。
- 民國94年 · 二月，本公司持股100%之子公司「遠東資源開發公司」所規劃之「遠東通訊數位園區」開發案，獲目的事業主管機關經濟部工業局通過為「促進民間參與公共建設法之重大公共建設—重大工業設施」中之「通訊園區」案。
- 四月，本公司轉投資之「遠傳電信股份有限公司」獲台灣證券交易所審議核准通過股票上市申請案。
- 民國95年 · 二月，本公司轉投資之遠通電收公司所建制「國道電子收費系統」正式上路，為台灣交通e化寫下新紀元。
- 三月，本公司轉投資之亞東石化(上海)公司正式投產，年產PTA(純對苯二甲酸)65萬噸，支應本公司於大陸地區轉投資之化纖事業及同業所需。
- 民國96年 · 一月，本公司持股100%之子公司「遠東資源開發公司」所規劃之工業區土地變更為通訊數位產業專用區案，歷經三年審議，於96/1/23經臺北縣政府正式發佈實施。
- 民國97年 · 三月，本公司轉投資成立中比啤酒(蘇州)公司，2008年4月建廠完成，10月在上海地區正式推出為比利時Martens啤酒廠代工生產的”麥氏1758”啤酒。
- 十月，取得英威達遠東石化(股)公司及遠東英威達(股)公司，並分別更名為亞東石化(股)公司及遠東先進纖維(股)公司。
- 民國98年 · 十月，為反映本公司營運架構與組織實際運作現況，使得紡織石化、土地資產、投資事業三大營運區塊的全方位策略佈局與多元價值能充份彰顯，以符合永續成長的經營方向。特於本公司在台創立六十週年之際，正式變更公司名稱為遠東新世紀股份有限公司(Far Eastern New Century Corporation)。
- 民國99年 · 一月，本公司完成台灣證券交易所更名掛牌作業。
- 民國100年 · 三月，本公司所捐資興建之世界第一座100%回收寶特瓶綠建築—花博流行館—『遠東環生方舟(EcoARK)』，成功吸引國際媒體報導，國家地理頻道以34種語言在全球168個國家播映，介紹遠東環生方舟的台灣環保科技紀錄片，讓世界看到臺灣的成就。
- 十二月，本公司透過子公司Far Eastern Polytex (H) Ltd. 與「儀微化纖」合資成立遠東儀化石化(揚州)公司，計畫生產對苯二甲酸(PTA)。
- 民國101年 · 五月，本公司間接增資在揚州成立遠紡工業(揚州)公司及遠東聯石化(揚州)公司，規劃作為新的聚酯及乙二醇之生產基地。
- 民國102年 · 四月，本公司透過子公司Far Eastern Polychem Industries Ltd. 與日本石塚硝子株式會社合資，於日本設立Far Eastern Ishizuka Green PET Corporation，經營R-PET生產與銷售事業。
- 五月，可口可樂首次針對全球供應體系進行評估，本公司在近900家廠商中脫穎而出，榮獲「年度最佳供應商」大獎。
- 五月，本公司透過子公司遠東新世紀(中國)投資公司以人民幣9.78億元(合新台幣46.7億元)標下上海世博會地區A09B-02地塊土地使用權。



參、公司治理報告

一、系統組織

(一) 組織結構



(二) 各部門主要業務

部門	所營業務
稽核處	負責內部稽核作業。
石化總部	負責PTA生產及銷售。
化纖總部	負責聚酯粒、聚酯棉、聚酯絲、聚酯薄膜、機能材料之生產及銷售。
紡織總部	負責紗、絲、布匹之染整加工；各種天然、人造、合成纖維紗布、混紡紗布及成品布之生產及銷售；紡織成衣及針織成衣之生產及銷售。
行政總部	負責法務、人力資源、秘書、國際事務、警衛大隊、勞工安全、財務、會計等事務管(處)理。
研發部門	負責研究發展。

二、董事、監察人及經理人資訊

(一) 董事及監察人

基準日：102年4月26日

職稱	姓名	選任日期	任期	初次選任日期	選任時持有股份		現在持有股數		配偶、未成年子女現在持有股份		主業經(學)歷 △目前兼任本(他)公司之職務	具配偶或二親等以內關係之其他主管、董事或監察人		
					股數	持股%	股數	持股%	股數	持股%				
董事長	徐旭東	101.06.28	3年	56.12.23	55,618,621	1.14	58,187,179	1.15	-	-	交通大學管理學名譽博士 美國哥倫比亞大學經濟碩士 △亞泥、東聯、裕民航運、遠百、遠傳等公司之董事長、遠銀副董事長	席家宜 弟 徐旭平 兄 徐旭明 兄 徐國梅 父 徐荷芳 兄 徐旭東 兄 徐旭平 兄 徐旭明 兄 徐荷芳 兄		
					3,072,965	0.06	6,008,093	0.12	-	-	美國哥倫比亞大學電腦碩士 △宏遠興業董事長、東聯化學副董事長、亞洲水泥及遠傳電信董事	徐旭東 弟 徐旭平 兄 徐旭明 兄 徐荷芳 兄		
					*2,134,597	0.04	*2,198,634	0.04	21,259,369	0.42	-	-	美國史丹佛大學作業研究碩士 △亞洲水泥及遠傳電信董事長、監察人	徐旭東 兄 席家宜 弟 徐旭平 兄 徐旭明 兄 徐荷芳 兄
副董事長	裕鼎實業公司 代表人：席家宜	101.06.28	3年	68.02.09	1,092,535,039	22.31	1,198,895,114	23.77	-	-	美國史丹佛大學作業研究碩士 △亞洲水泥及遠傳電信董事長、監察人	徐旭東 兄 席家宜 弟 徐旭平 兄 徐旭明 兄 徐荷芳 兄		
					*24,221,610	0.49	*24,948,258	0.49	1,535,566	0.03	-	-	澳洲曠冶學院 △本公司總稽核、高雄富國製衣董事長	徐旭東 兄 席家宜 弟 徐旭平 兄 徐旭明 兄 徐荷芳 兄
					*21,744,738	0.44	*22,397,080	0.44	21,763,416	0.43	-	-	中興大學企管系 △本公司公益事業執行長、亞洲水泥監察人、遠東商銀董事	徐旭東 兄 席家宜 弟 徐旭平 兄 徐旭明 兄 徐荷芳 兄
董事	亞洲水泥公司 代表人：徐旭明	101.06.28	3年	65.04.14	1,092,535,039	22.31	1,198,895,114	23.77	-	-	美國史丹佛大學作業研究碩士 △亞洲水泥及遠傳電信董事長、監察人	徐旭東 兄 席家宜 弟 徐旭平 兄 徐旭明 兄 徐荷芳 兄		
					*361,712	0.01	*372,563	0.01	-	-	-	-	American Graduate School of International Management △海富亞洲基金管理公司董事總經理	徐旭東 兄 席家宜 弟 徐旭平 兄 徐旭明 兄 徐荷芳 兄
					*18,264,926	0.37	18,812,873	0.37	-	-	-	-	美國西北大學凱洛管理學院/香港科技大學MBA △理律法律事務所特約首席資深顧問 亞洲水泥、裕隆日產監察人 台元紡織董事	徐旭東 兄 席家宜 弟 徐旭平 兄 徐旭明 兄 徐荷芳 兄
獨立董事	沈平	101.06.28	3年	95.06.13	18,264,926	0.37	18,812,873	0.37	-	-	紐約莎拉勞倫斯大學文學系 △KooNewYork藝術顧問	徐旭東 父		
					*-	-	*-	-	-	-	-	-	美國哈佛大學商學院MBA碩士 △遠東商銀獨立董事、中鼎監察人	-
					-	-	-	-	-	-	-	-	國立交通大學電子與資訊中心主任、美國伊利諾芝加哥校區電腦科學博士 美國伊利諾理工學院博士	-
獨立董事	林賈樹	101.06.28	3年	101.06.28	-	-	-	-	-	-	美國伊利諾理工學院博士 △台積電、體學生物科技董事 福聚太陽能、臻鼎科技控股獨立董事	-		
					-	-	-	-	-	-	-	-	-	-
					-	-	-	-	-	-	-	-	-	-
獨立董事	李鍾熙	101.06.28	3年	101.06.28	-	-	-	-	-	-	-	-		
					-	-	-	-	-	-	-	-	-	-
					-	-	-	-	-	-	-	-	-	-



職稱	姓名	選任日期	任日期	初次選任日期	選任時持有股份		現在持有股數		配偶、未成年子女現在持有股份		主要經(學)歷 △目前兼任本(他)公司之職務	具配偶或二親等以內關係之其他主管、董事或監察人	
					股數	持股份%	股數	持股份%	股數	持股份%		職稱	姓名
監	裕民航運公司 代表人：張才雄	101.06.28	3年	98.06.26	28,527,182 *83,044	0.58 -	29,382,997 *85,535	0.58 -	-	-	亞洲水泥總經理 △亞洲水泥、裕民航運董事、亞洲水泥(中國)控股公司副董事長	-	-
察	裕民航運公司 代表人：徐荷芳	101.06.28	3年	77.04.20	28,527,182 *24,552,323	0.58 0.50	29,382,997 *25,153,892	0.58 0.50	-	-	美國西登學院零售業管理系 △無	董事長 徐旭東 副董事長 席家宜 副董事長 徐旭平 董 事 徐旭明	兄 二等姻親 兄 妹 妹
人	徐有岸基金會 代表人：李冠軍	101.06.28	3年	77.04.20	7,770,261 *565,450	0.16 0.01	8,003,368 *582,413	0.16 0.01	-	-	美國德州A&I大學企管碩士 △亞洲水泥監察人、遠傳電信及裕民航運董事	-	-

*係該代表人個人持股

註：上述董事及監察人均無利用他人名義持有本公司股票。

1. 法人股東之主要股東

102年4月26日

法人股東名稱	法人股東之主要股東(%)
亞洲水泥(股)公司	遠東新世紀(股)公司(22.33)、醫療財團法人徐元智先生醫藥基金會(5.40)、富邦人壽保險股份有限公司(3.28)、裕元投資(股)公司(3.10)、國泰人壽保險(股)公司(2.33)、遠東百貨(股)公司(1.81)、勞工保險基金(1.43)、財團法人元智大學(1.41)、渣打託管梵加德新興市場股票指數基金專戶(1.41)、新光人壽保險(股)公司(1.35)
遠東百貨(股)公司	遠東新世紀(股)公司(16.80)、亞洲水泥(股)公司(5.56)、財團法人元智大學(4.68)、南山人壽保險(股)公司(2.79)、遠通投資股份有限公司(2.46)、遠東百貨公司職工退休基金管理委員會(2.19)、裕元投資(股)公司(2.02)、富邦人壽保險(股)公司(1.73)、開元國際投資(股)公司(1.44)、遠東新世紀(股)公司職工退休基金管理委員會(1.28)
裕鼎實業(股)公司	雷達運輸(股)公司(26.95)、裕通投資(股)公司(25.36)、安和製衣(股)公司(15.66)、鼎元國際投資(股)公司(13.20)、東富投資(股)公司(4.61)、亞利預鑄工業(股)公司(3.89)、大聚化學纖維(股)公司(3.89)、遠鼎(股)公司(2.59)、百鼎投資(股)公司(2.31)、裕民貿易(股)公司(1.53)
裕民航運(股)公司	亞洲水泥(股)公司(38.66)、勞工保險基金(2.63)、公務人員退休撫卹基金管理委員會(1.95)、南山人壽保險(股)公司(1.45)、渣打託管梵加德新興市場股票指數基金專戶(1.04)、裕元投資(股)公司(0.93)、亞洲投資(股)公司(0.91)、亞利通運股份有限公司(0.74)、國泰人壽保險(股)公司(0.66)、遠鼎投資(股)公司(0.62)

2. 股東為法人者其主要股東

102年4月26日

法人名稱	法人之主要股東 (%)
遠東新世紀(股)公司	詳第31頁
裕元投資(股)公司	亞洲水泥(股)公司(29.92)、遠鼎(股)公司(25.02)、遠鼎投資(股)公司(18.96)、裕民航運(股)公司(17.66)、鼎慎投資(股)公司(6.50)、裕通投資(股)公司(1.84)、裕鼎實業(股)公司(0.10)
百鼎投資(股)公司	遠東百貨(股)公司(66.66)、百揚投資(股)公司(33.34)
富邦人壽保險(股)公司	富邦金融控股(股)公司(100)
富達運輸(股)公司	富民運輸(股)公司(99.90)、席家宜(0.03)、李坤炎(0.03)、王福春(0.03)
裕通投資(股)公司	裕民航運(股)公司(73.54)、裕民航運新加坡私人有限公司(26.46)
安和製衣(股)公司	遠東新世紀(股)公司(100)
鼎元國際投資(股)公司	遠東新世紀(股)公司(100)
開元國際投資(股)公司	遠東新世紀(股)公司(100)
東富投資(股)公司	東聯化學(股)公司(100)
亞利預鑄工業(股)公司	亞洲水泥(股)公司(83.81)、遠揚營造工程(股)公司(16.03)、張才雄(0.03)、李坤炎(0.03)、邵瑞蕙(0.03)、楊惠國(0.02)、鄭燦鋒(0.01)、楊惠敏(0.01)、徐旭東(0.01)、徐旭松(0.01)
大聚化學纖維(股)公司	遠鼎投資(股)公司(41.86)、裕鼎實業(股)公司(38.76)、裕利投資(股)公司(19.38)
裕民貿易(股)公司	百鼎投資(股)公司(47.00)、遠鼎投資(股)公司(45.50)、裕鼎實業(股)公司(5.00)、鼎鼎企業管理顧問(股)公司(1.00)、遠鼎(股)公司(1.00)、遠鼎租賃(股)公司(0.50)
亞洲投資(股)公司	亞洲水泥(股)公司(100)
亞利通運(股)公司	亞洲水泥(股)公司(49.39)、裕元投資(股)公司(40.00)、鼎元國際投資(股)公司(10.00)、張才雄(0.14)、張英豐(0.14)、張振崑(0.14)、張志鵬(0.10)、李坤炎(0.09)
南山人壽保險(股)公司	第一銀行受潤成投資控股公司信託專戶(83.11)、潤成投資控股(股)公司(7.55)、杜英宗(3.25)、台新銀行受託南山人壽股票信託財產專戶(2.07%)、潤華染織廠(股)公司(0.28)、潤泰租賃(股)公司(0.15)、郭文德(0.11)、吉品投資(股)公司(0.11)、實志投資(股)公司(0.05)、實意投資(股)公司(0.05)、寶煌投資(股)公司(0.05)、寶暉投資(股)公司(0.05)
新光人壽保險(股)公司	新光金融控股(股)公司(100)
國泰人壽保險(股)公司	國泰金融控股(股)公司(100)
遠鼎投資(股)公司	遠東新世紀(股)公司(99.4)、安和製衣(股)公司(0.3)、大聚化學纖維(股)公司(0.3)
遠通投資(股)公司	遠東新世紀(股)公司(100)
遠鼎(股)公司	遠東新世紀(股)公司(37.13)、亞洲水泥(股)公司(35.50)、德勤投資(股)公司(14.50)、遠鼎投資(股)公司(12.86)、裕民貿易(股)公司(0.01)



3. 董事及監察人資料

姓名	條件	是否具有五年以上工作經驗及下列專業資格		符合獨立性情形 (註1)										兼任其他 公開發行 公司獨立 董事家數				
		商務、財務、會計或公司業務所須相關科系之公私立大專院校講師以上	法官、檢察官、律師、會計師或其他與公司業務所需之國家考試及格領有證書之專門職業及技術人員	商務、財務、會計或公司業務所須之工作經驗	1	2	3	4	5	6	7	8	9		10			
徐旭東			V	V					V					V			V	
席家宜				V					V					V			V	
徐旭平				V					V					V			V	
徐旭明				V					V					V			V	
王孝一				V					V					V			V	
楊惠國				V					V					V			V	
李光燾		V	V	V					V					V			V	
徐國梅				V					V					V			V	
林寶樹		V		V					V					V			V	
沈平				V					V					V			V	1
李鍾熙		V		V					V					V			V	2
張才雄				V					V					V			V	
徐荷芳				V					V					V			V	
李冠軍				V					V					V			V	

註1：各董事、監察人於選任前二年及任職期間符合下述各條件者，請於各條件代號下方空格中打“√”。

- (1) 非為公司或其關係企業之受雇人。
 - (2) 非為公司或其關係企業之董事、監察人 (但如為公司或其母公司、公司直接及間接持有表決權之股份超過百分之五十之子公司之獨立董事者，不在此限)。
 - (3) 非本人及其配偶、未成年子女或以他人名義持有公司已發行股份總額百分之一以上或持股前十名之自然人股東。
 - (4) 非前三款所列人員之配偶、二親等以內親屬或三親等以內直系血親親屬。
 - (5) 非直接持有公司已發行股份總額百分之五以上法人股東之董事、監察人或受雇人，或持股前五名法人股東之董事、監察人或受雇人。
 - (6) 非與公司有財務或業務往來之特定公司或機構之董事 (理事)、監察人 (監事)、經理人或持股百分之五以上股東。
 - (7) 非為公司或關係企業提供商務、財務、會計等服務或諮詢之專業人士、獨資、合夥、公司或機構之企業主、合夥人、董事 (理事)、監察人 (監事)、經理人及其配偶。但依股票上市或於證券商營業處所買賣公司薪資報酬委員會設置及行使職權辦法第七條履行職權之薪資報酬委員會成員，不在此限。
 - (8) 未與其他董事間具有配偶或二親等以內之親屬關係。
 - (9) 未有公司法第30條各款情事之一。
 - (10) 未有公司法第27條規定以政府、法人或其代表人當選。
- 註2：本公司於101年6月28日股東會改選及設置獨立董事。

(二) 總經理、副總經理、協理、各部門及分支機構主管資料

基準日：102年4月26日

職稱	姓名	就任日期	持有股份		配偶、未成年子女持有股份		主要學(經)歷 △目前兼任其他公司之職務	配偶或二親等以內關係之經理人	
			股數	持股%	股數	持股%		職稱	姓名
石化總經理	吳高山	100.07.01	1,301	0.00	10	0.00	文化大學化學系 △東聯化學、宏遠興業、亞東石化董事	-	-
石化總副總經理	曾裕賢	100.07.01	168,929	0.00	0	0.00	東海大學化工系 △東聯化學、遠紡實業董事	-	-
紡織總副總經理	胡正隆	100.07.01	262	0.00	0	0.00	東海大學工業工程系 △宏遠興業、全家福董事	-	-
行政總副總經理	鄭澄宇	100.07.01	0	0.00	0	0.00	中興大學法律系 △東聯化學董事、遠東商銀監察人	-	-
化管營運總副總經理	范欽智	101.07.01	85,555	0.00	3,532	0.00	逢甲大學紡織工程系 △遠紡工業(上海)、遠東實達(馬)私人有限公司董事	-	-
紡織營運總副總經理	戴崇岳	101.07.01	175,328	0.00	0	0.00	淡江大學國際貿易系 △遠紡工業(揚州)、上海遠化物流董事	-	-
董事長室核	徐旭明	85.03.01	22,397,080	0.44	21,763,416	0.43	澳洲礦冶學院 (兼任其他職務詳第7頁)	-	-
董事長室核	何純敏	101.08.01	0	0.00	10,134	0.00	成功大學會統系 △無	-	-
總財務經理	王健誠	101.07.01	6,704	0.00	64	0.00	美國密西比州立大學企管碩士 △遠通投資董事長、開元國際投資董事	-	-
總經理	蔡敏雄	101.07.01	0	0.00	0	0.00	政治大學經營管理所碩士 △鼎元國際投資董事長、遠鼎投資董事	-	-
總經理	吳麗香	101.07.01	0	0.00	0	0.00	美國德州大學阿靈頓分校會計碩士 △遠誠人力董事、亞東工業(蘇州)監事	-	-
研究總副經理	吳汝瑜	94.01.01	6,936	0.00	0	0.00	澳洲Monash大學材料工程博士 △東聯化學、亞東創新發展董事	-	-
化資深副總經理	劉宗宏	101.07.01	44,793	0.00	402	0.00	大同大學機械工程系 △亞東創新發展、遠紡實業董事	-	-
化副總經理	張丙秋	101.07.01	429	0.00	0	0.00	元智大學工業工程碩士 △武漢遠紡新材料董事	-	-
化副總經理	成本早	96.10.01	382	0.00	0	0.00	逢甲大學紡織工程系 △遠誠人力董事	-	-



基準日：102年4月26日

職稱	姓名	就任日期	持有股份		配偶、未成年子女持有股份		主要學(經)歷 △目前兼任其他公司之職務	配偶或二親等以內關係之經理人	關係
			股數	持股%	股數	持股%			
紡織副總經理	李靜傑	95.06.01	0	0.00	0	0.00	東吳大學企業管理系 △全家福、高雄富國製衣董事	-	-
紡織副總經理	何昆麟	96.10.01	0	0.00	0	0.00	逢甲大學紡織工程系 △遠紡織染(蘇州)董事	-	-
董事協理	吳榮隆	96.10.01	47,631	0.00	0	0.00	中原大學機械工程所 △遠揚營造監察人	-	-
董事協理	郭明宗	99.02.01	633	0.00	0	0.00	元智大學管理研究所碩士 △亞東證券監察人	-	-
總經理	施誠明	95.11.01	331	0.00	0	0.00	台灣科技大學工業管理系 △亞東石化董事	-	-
稽核副總	盧達仁	80.01.11	40,677	0.00	7,972	0.00	美國喬治亞大學會計碩士 △遠鼎投資監察人	-	-
董事副總	黃淑滿	101.08.01	5,796	0.00	0	0.00	國立政治大學EMBA會計組碩士 △無	-	-
財務副總	吳智耀	95.09.01	1,168	0.00	0	0.00	美國奧克拉荷馬大學企管碩士 △遠東服裝(蘇州)、上海遠資信息董事	-	-
法制副總	陳立齊	96.10.01	0	0.00	0	0.00	台灣大學法律系 △全家福董事、全虹企業監察人	-	-
秘書副總	郭奕中	101.07.01	0	0.00	0	0.00	中國文化大學法律系 △遠東服裝(越南)董事	-	-
人力資源副總	徐廷威	99.04.12	0	0.00	0	0.00	英國萊斯特大學 MBA △無	-	-
人力資源副總	林俊佑	98.06.01	0	0.00	0	0.00	政治大學勞工所 △遠誠人力董事	-	-
研習副總	褚智偉	96.07.01	1,639	0.00	0	0.00	台灣大學化學工程系 △無	-	-
研習副總	張根源	101.08.01	0	0.00	0	0.00	國立清華大學化學工程博士 △無	-	-
國際事務副總	劉鑫傑	96.10.01	16,886	0.00	0	0.00	元智大學建教學分班企業管理系 △亞東工業(蘇州)、遠紡工業(蘇州)董事	-	-
化學副總	范清權	95.06.13	0	0.00	0	0.00	逢甲大學電子工程系 △無	-	-
化學副總	李火旺	96.02.15	5,622	0.00	0	0.00	美國奧克拉荷馬市立大學碩士 △無	-	-

基準日：102年4月26日

職稱	姓名	就日	持有股份		配偶、未成年子女持有股份		主要學(經)歷 △目前兼任其他公司之職務	配偶或二親等以內關係之經理人	關係
			股數	持股%	股數	持股%			
化協 織總	彭清族	99.08.01	0	0.00	0	0.00	清華大學化學工程所 △無	-	-
化協 織總	陳金殿	99.11.01	0	0.00	0	0.00	元智大學工業工程所 △無	-	-
化協 織總	胡文中	99.11.01	0	0.00	0	0.00	美國康乃狄克大學化學工程學博士 △無	-	-
化協 織總	張春田	100.01.01	739	0.00	134	0.00	元智大學化學工程所 △無	-	-
化協 織總	何信欽	100.01.01	39,636	0.00	0	0.00	中原大學化學工程系 △無	-	-
化協 織總	費彥傑	100.03.01	33,026	0.00	25,809	0.00	大同工學院化學工程系 △環世聚脂(香港)董事	-	-
化協 織總	黃全億	101.07.01	0	0.00	0	0.00	國立台灣科技大學化學工程學博士 △遠東先進纖維董事	-	-
化協 織總	盛大為	101.03.01	0	0.00	20	0.00	淡江大學國際貿易系 △無	-	-
化協 織總	蔡榮柱	101.07.01	35,044	0.00	10,609	0.00	國立空中大學社會學系 △無	-	-
紡協 織總	駱天爵	95.06.01	1,168	0.00	0	0.00	逢甲大學紡織工程系 △無	-	-
紡協 織總	陳聰敏	96.10.01	992	0.00	654	0.00	逢甲大學紡織工程系 △遠紡工業(無錫)董事	-	-
紡協 織總	楊明聰	96.10.01	14,734	0.00	0	0.00	大同大學機械工程系 △無	-	-
紡協 織總	梁立文	98.01.01	31	0.00	127	0.00	輔仁大學英語系 △遠東服裝(蘇州)董事	-	-
紡協 織總	梁黃標	100.04.01	20,600	0.00	0	0.00	亞東工專工業管理系 △遠東服裝(蘇州)董事	-	-
採協 購處	洪香成	100.05.01	0	0.00	0	0.00	逢甲大學機械工程系 △無	-	-
採協 購處	盧曉民	100.05.01	0	0.00	1,027	0.00	輔仁大學企業管理系 △無	-	-
採協 購處	吳敏成	100.05.01	0	0.00	0	0.00	大葉大學食品工業所 △無	-	-

註1：上述經理人均無利用他人名義持有本公司股票。

註2：本公司並未辦理發行員工認股權憑證。



(三) 最近年度支付董事、監察人、總經理及副總經理之報酬

1. 董事之酬金

單位：新臺幣仟元

職稱	姓名	董事酬金				兼任員工領取相關酬金				領取來自子公司以外轉投資事業酬金(元)								
		報酬(A)	退職退休金(B)	盈餘分配之酬勞(C)	業務執行費用(D)	A、B、C及D等四項總額占稅後純益之比例	薪資、獎金及特支費等(E)	退職退休金(F)	盈餘分配員工紅利(G)		員工認股權憑證得認購股數(H)	取得限制員工權利新股股數(I)	A、B、C、D、E、F及G等七項總額占稅後純益之比例					
董事長	徐旭東																	
董事	裕鼎實業(股)公司																	
	亞洲水泥(股)公司																	
	遠東百貨(股)公司	0	17,725	0	198,953	273,279	756	5,591	2.29%	1.98%	21,485	28,262	0	0	0	0	2.57%	2.19%
獨立董事	沈平																	
	林寶樹																	
	李鍾熙																	

註1：本表所指業務執行費用，係101年度實際發放數；盈餘分配之董事酬勞及員工紅利則為101年之盈餘擬分配可獲配之金額，尚未經102年度股東會決議。

實際發放數及發放明細將由董事會依所訂發放辦法分配之。

註2：另，董事長徐旭東先生配有公務車乙部，取得成本新臺幣6,508仟元。

註3：本公司及合併報表內所有公司均無發行員工認股權憑證及以員工紅利轉增資發放股票紅利之情事。

註4：裕鼎實業(股)公司代表人：席家宜；亞洲水泥(股)公司代表人：徐旭明、徐旭平、王孝一、楊惠國；遠東百貨(股)公司代表人：徐國梅、李光燾

給付本公司各個董事酬金級距	董 事		姓 名	
	前四項酬金總額 (A+B+C+D)	合併報表內公司	本公司	前八項酬金總額 (A+B+C+D+E+F+G+J)
低於2,000,000元		沈平、林寶樹、李鍾熙	沈平、林寶樹、李鍾熙	所有轉投資事業 林寶樹、李鍾熙
2,000,000元(含)~5,000,000元		0	0	沈平
5,000,000元(含)~10,000,000元		0	0	0
10,000,000元(含)~15,000,000元		0	0	0
15,000,000元(含)~30,000,000元	亞洲水泥代表人：徐旭平、王孝一 楊惠國、徐旭明 遠東百貨代表人：李光燾、徐國梅	遠東百貨代表人：李光燾、徐國梅	亞洲水泥代表人：徐旭平、王孝一 楊惠國、徐旭明 遠東百貨代表人：李光燾、徐國梅	遠東百貨代表人：李光燾、徐國梅
30,000,000元(含)~50,000,000元	裕鼎實業代表人：席家宜 徐旭東	亞洲水泥代表人：徐旭平、王孝一 楊惠國、徐旭明 裕鼎實業代表人：席家宜 徐旭東	裕鼎實業代表人：席家宜 徐旭東	亞洲水泥代表人：徐旭平、王孝一 楊惠國、徐旭明
50,000,000元(含)~100,000,000元	0	0	0	裕鼎實業代表人：席家宜
100,000,000元以上	0	0	0	徐旭東
總計	11	11	11	11

2. 監察人之酬金

單位：新臺幣仟元

職稱	姓名	監 察 人 酬 金				A、B及C等三項總額 占稅後純益之比例	有無領取來自子 公司以外轉投資 事業酬金			
		報酬(A)		盈餘分配之酬勞(B)				業務執行費用(C)		
		本公司	合併	本公司	合併	本公司	合併			
監察人	裕民航運(股)公司 徐有庠基金會	0	0	45,118	58,924	216	1,176	0.52%	0.40%	12,438

註1：本表所指業務執行費用，係101年度實際發放數；盈餘分配之監察人酬勞則為101年之盈餘分配估計可獲配之金額，尚未經102年度股東會決議。
實際發放數及發放明細將由董事會依所訂發放辦法分配之。

註2：裕民航運股份有限公司代表人：張才雄、徐荷芳；徐有庠基金會代表人：李冠軍。

	監察人姓名	
	本公司	所有轉投資事業
給付本公司各個監察人酬金級距	酬金總額	
低於2,000,000元	0	0
2,000,000元(含)~5,000,000元	0	0
5,000,000元(含)~10,000,000元	0	0
10,000,000元(含)~15,000,000元	0	0
15,000,000元(含)~30,000,000元	裕民航運代表人：張才雄、徐荷芳 徐有庠基金會代表人：李冠軍	裕民航運代表人：張才雄、徐荷芳 徐有庠基金會代表人：李冠軍
30,000,000元(含)~50,000,000元	0	0
50,000,000元(含)~100,000,000元	0	0
100,000,000元以上	0	0
總計	3	3



3. 總經理及副總經理之酬金

單位：新臺幣仟元

職稱	姓名	薪資 (A)		退職退休金 (B)	獎金及特支費等 (C)		盈餘分配之員工紅利金額 (D)				取得員工認股權證總數		取得限制員工新股數		有無領取來自子公司以外轉投資事業酬金		
		本公司	合併		本公司	合併	本公司	合併	本公司	合併	本公司	合併	本公司	合併			
總經理	吳高山																
	曾裕賢																
	胡正隆																
	鄭澄宇																
總稽核	徐旭明																
	何純敏																
副總經理	范欽智																
	戴崇岳	44,228	44,372	0	79,908	79,908	5,849	0	5,849	0	0	0	0	0	0	9,254	
	王健誠																
	蔡敏雄																
	吳麗香																
	張丙秋																
	劉宗宏																
	成本早																
	何昆麟																
	李靜傑																
吳汝瑜																	

註1：本公司及合併報表內所有公司均無發行員工認股權證及以員工紅利轉增資發放股票紅利之情事。

註2：另，總經理及副總經理共配有公務車一部，年租金新臺幣372仟元。

給付本公司總經理及副總經理酬金級距	總經理及副總經理姓名	
	本公司	所有轉投資事業
低於2,000,000元	0	0
2,000,000元 (含) ~5,000,000元	0	0
5,000,000元 (含) ~10,000,000元	徐旭明、曾裕賢、鄭澄宇、吳高山、胡正隆、王健誠、范欽智、戴崇岳、何純敏、成本早、蔡敏雄、李靜傑、吳汝瑜、吳昆麟、劉宗宏、張丙秋	徐旭明、曾裕賢、鄭澄宇、吳高山、胡正隆、王健誠、范欽智、戴崇岳、何純敏、成本早、蔡敏雄、李靜傑、吳汝瑜、吳昆麟、劉宗宏、張丙秋
10,000,000元 (含) ~15,000,000元	0	0
15,000,000元 (含) ~30,000,000元	0	0
30,000,000元 (含) ~50,000,000元	0	0
50,000,000元 (含) ~100,000,000元	0	0
100,000,000元以上	0	0
總計	17	17

4. 配發員工紅利之經理人姓名及配發情形 (含前十大取得員工分紅之人員)

單位：新台幣仟元

職稱	姓名	員工現金紅利	總額占稅後純益之比例
總經理室化纖總部總經理	曾裕賢	33,396	0.30%
總經理室紡織總部總經理	胡正隆		
總經理室石化總部總經理	吳高山		
總經理室行政總部總經理	鄭澄宇		
總稽核	徐旭明		
總稽核	何純敏		
化纖營運總部營運長	范欽智		
紡織營運總部營運長	戴崇岳		
總經理室財務長	王健誠		
行政總部副總經理	蔡敏雄		
行政總部副總經理	吳麗香		
化纖總部副總經理	張丙秋		
化纖總部副總經理	成本早		
化纖總部資深副總經理	劉宗宏		
紡織總部副總經理	李靜傑		
紡織總部副總經理	何昆麟		
研究所副總經理	吳汝瑜		
董事長辦公室協理	吳榮隆		
董事長辦公室協理	郭明宗		
總經理室協理	施誠明		
稽核處副總稽核	盧達仁		
董事長室副總稽核	黃淑滿		
國際事務處協理	劉鑫燦		
秘書處協理	郭奕中		
財務處協理	吳智耀		
人力資源處協理	林俊佑		
人力資源處協理	徐廷威		
法制室協理	陳立齊		
研究所協理	張根源		
研究所協理	褚智偉		
化纖總部協理	范清權		
化纖總部協理	胡文中		
化纖總部協理	黃全億		
化纖總部協理	陳金殿		
化纖總部協理	盛大為		
化纖總部協理	彭清族		
化纖總部協理	李火旺		
化纖總部協理	張春田		
化纖總部協理	何信欽		
化纖總部協理	婁彥傑		
化纖總部協理	蔡榮桂		
紡織總部協理	駱天爵		
紡織總部協理	陳聰敏		
紡織總部協理	楊明聰		
紡織總部協理	梁立文		
紡織總部協理	梁黃標		
採購處協理	吳敏成		
採購處協理	洪春成		
採購處協理	盧曉民		

註：本公司並未以員工紅利轉增資發行股票。



(四) 本公司董事、監察人、總經理及副總經理酬金之相關資訊

1. 本公司及合併報表內所有公司(含本公司)最近兩年度支付董事、監察人、總經理及副總經理酬金占稅後純益比例之分析：

年度	董事、監察人、總經理及副總經理酬金占盈餘分配年度之稅後純益比例	
	單一	合併
101	4.54%	3.44%
100	4.01%	3.12%

2. 給付酬金之政策、標準、組合及程式，及與公司經營績效及未來風險之關連性：

董事、監察人酬勞及員工紅利，均視每年度公司之經營績效並按本公司章程第廿七條規定成數提撥，再依董事會所訂並經薪酬委員會通過之分配辦法發放。其餘酬金則由公司視總體及各事業部門之營運績效，於調查上市公司之薪資報酬水準，參酌專業顧問公司出具之市場薪資行情調查報告暨考量整體財務及經營環境風險後制訂。

三、公司治理運作情形

(一) 董事會運作情形

101年度董事會開會5次(第20屆2次；第21屆3次)，董事監察人出席情形如下：

職稱	姓名	實際出席(列)席次數	委託出席次數	實際出席(列)席率(%)	備註	
董事長	徐旭東	5	0	100.00%	連任	
董事	裕鼎實業公司	席家宜	4	0	80.00%	連任
	亞洲水泥公司	徐旭平	5	0	100.00%	連任
		徐旭明	5	0	100.00%	連任
		王孝一	5	0	100.00%	連任
		楊惠國	4	0	80.00%	連任
	遠東百貨公司	李光燾	5	0	100.00%	連任
		徐國梅	3	0	60.00%	連任
	獨立董事	沈平	3	0	100.00%	新任
		林寶樹	2	0	66.67%	新任
李鍾熙		3	0	100.00%	新任	
監察人	裕民航運公司	徐荷芳	3	0	60.00%	連任
		張才雄	5	0	100.00%	連任
	徐有庠基金會	李冠軍	3	0	100.00%	新任

本公司於一〇一年六月二十八日改選董事及監察人

其他應記載事項：

一、證交法第14條之3所列事項暨其他經獨立董事反對或保留意見且有紀錄或書面聲明之董事會議決事項，應敘明董事會日期、期別、議案內容、所有獨立董事意見及公司對獨立董事意見之處理：不適用

二、董事對利害關係議案迴避之執行情形，應敘明董事姓名、議案內容、應利益迴避原因以及參與表決情形：不適用

三、當年度及最近年度加強董事會職能之目標(例如設立審計委員會、提昇資訊透明度等)與執行情形評估：

本公司於101年股東會選任獨立董事，依其獨立性與專業性對公司事務提供客觀意見，以提昇公司的運作和保護股東之權益。

四、監察人之組成及職責：

1. 監察人與公司員工及股東之溝通情形(例如溝通管道、方式等)：

- 監察人得與員工、股東直接聯絡。
- 公司之員工及股東可隨時透過公司網站將意見反應予監察人。

2. 監察人與內部稽核主管及會計師之溝通情形(例如就公司財務、業務狀況進行溝通之事項、方式及結果等)。

- 內部稽核單位每月將報告陳報監察人查閱。執行稽核業務時，如發現緊急狀況，內部稽核主管隨時向監察人報告；此外，每季向監察人做稽核執行業務情形報告，監察人與內部稽核主管之溝通良好。
- 監察人定期與會計師以面對面及書面方式進行財務狀況溝通。

五、監察人列席董事會如有陳述意見，應敘明董事會日期、期別、議案內容、董事會議決結果以及公司對監察人陳述意見之處理：無

(二) 審計委員會運作情形：本公司目前尚未設置審計委員會，故不適用。

(三) 公司治理運作情形與上市上櫃公司治理實務守則差異情形及原因

項 目	運 作 情 形	與公司治理實務守則差異及原因
1. 公司股權結構及股東權益 (1) 公司處理股東建議或糾紛等問題之方式	對股東之建議或疑問等除編制董事長辦公室及IR專職負責外，尚設有發言人、代理發言人及本公司之股務代理機構「亞東證券股份有限公司」處理及因應。	均無差異
(2) 公司掌握實際控制公司之主要股東及主要股東之最終控制者名單之情形	隨時掌握實際控制公司之主要股東及主要股東之最終控制者名單，並依上市公司資訊申報作業辦法規定申報異動資料。	
(3) 公司建立與關係企業風險控管機制及防火牆之方式	本公司除設置放帳會專職應收帳款之風險控管外，與關係企業並均已訂定「取得或處分資產處理程式」、「資金貸與他人作業程式」及「背書保證作業程式」，彼此間之風險控管機制及防火牆均已適當建立。	
2. 董事會之組成及職責 (1) 公司設置獨立董事之情形	本公司設3席獨立董事，分別是沈平、林寶樹及李鍾熙。	
(2) 定期評估簽證會計師獨立性之情形	本公司於102年3月27日董事會通過勤業眾信聯合會計師事務所卓明信會計師及黃樹傑會計師獨立性之評估，皆符合「職業道德準則」	
3. 建立與利害關係人溝通管道之情形	各利害關係人如有需求，可隨時連絡公司各相關部門及單位，溝通管道暢通。	
4. 資訊公開 (1) 公司架設網站，揭露財務業務及公司治理資訊之情形	設有中英文網站： http://www.fenc.com 並指定專人負責公司資訊之搜集、定期或不定期於公開資訊觀測站及本公司網站揭露相關資訊。	
(2) 公司實行其他資訊揭露之方式	除依規定設有發言人及代理發言人且落實執行外，不定期召開法人說明會並依規定公開資訊。	
5. 公司設置提名或其他各類功能性委員會之運作情形	公司設有董事評議委員會及薪資報酬委員會。	

6. 公司依據「上市上櫃公司治理實務守則」訂有公司治理實務守則者，請敘明其運作與所訂公司治理實務守則之差異情形：公司雖目前尚未依據「上市上櫃公司治理實務守則」制訂本公司之公司治理實務守則，但觀諸本附表：「上市上櫃公司治理運作情形及其與上市上櫃公司治理實務守則差異情形及原因」所述，本公司實質上已依據公司治理精神運作及執行公司治理相關規範。

7. 薪資報酬委員會設立情形：

(1) 薪資報酬委員成員資料：

身份別	姓名	是否具有五年以上工作經驗及下列專業資格			符合獨立性情形（註1）								兼任其他公開發行公司薪資報酬委員會成員家數	備註	
		商務、法務、財務、會計或公司業務所需相關料系之公私大專院校講師以上	法官、檢察官、律師、會計師或其他與公司業務所需之國家考試及格領有證書之專門職業及技術人員	具有商務、法務、財務、會計或公司業務所需之工作經驗	1	2	3	4	5	6	7	8			
獨立董事	沈 平			✓	✓		✓	✓	✓	✓	✓	✓	✓	1	-
其 他	俞明德	✓		✓	✓	✓	✓	✓	✓	✓	✓	✓	✓	1	-
董 事	李光燾	✓	✓	✓	✓		✓	✓					✓	0	註2

註1：各成員於選任前二年及任職期間符合下述各條件者，請於各條件代號下方空格中打“✓”。

(1) 非為公司或其關係企業之受僱人。

(2) 非公司或其關係企業之董事、監察人。但如為公司或其母公司、公司直接及間接持有表決權之股份超過百分之五十之子公司之獨立董事者，不在此限。

(3) 非本人及其配偶、未成年子女或以他人名義持有公司已發行股份總額百分之一以上或持股前十名之自然人股東。



公司治理報告

- (4) 非前三款所列人員之配偶、二親等以內親屬或三親等以內直系血親。
 (5) 非直接持有公司已發行股份總額百分之五以上法人股東之董事、監察人或受僱人，或持股前五名法人股東之董事、監察人或受僱人。
 (6) 非與公司有財務或業務往來之特定公司或機構之董事（理事）、監察人（監事）、經理人或持股百分之五以上股東。
 (7) 非為公司或其關係企業提供商務、法務、財務、會計等服務或諮詢之專業人士、獨資、合夥、公司或機構之企業主、合夥人、董事（理事）、監察人（監事）、經理人及其配偶。
 (8) 未有公司法第 30 條各款情事之一。

註 2：符合「薪資委員會設置及行使職權辦法」第 6 條第 5 項規定。

(2) 薪酬委員會運作情形：

本公司之薪資報酬委員會於100年8月19日設立，委員計3人。本屆(第二屆)委員任期：101年6月28日至104年6月27日，最近年度暨至今本屆薪資報酬委員會開會2次(A)，委員資格及出席情形如下：

職 稱	姓 名	實際出席次數(B)	委託出席次數	實際出席率(%) (B/A)	備註
召集人	沈 平	2	0	100%	第二屆委員
委 員	俞明德	2	0	100%	
委 員	李光燾	1	0	50%	

8. 請敘明公司對社會責任所實行之制度與措施及履行社會責任情形：

項 目	運 作 情 形	與上市上櫃公司企業社會責任實務守則差異情形及原因
一、落實推動公司治理 (一) 公司訂定企業社會責任政策或制度，以及檢討實施成效之情形。 (二) 公司設置推動企業社會責任專(兼)職單位之運作情形。 (三) 公司定期舉辦董事、監察人與員工之企業倫理教育訓練及宣導事項，並將其與員工績效考核系統結合，設立明確有效之獎勵及懲戒制度之情形。	1. 本公司除編制董事長辦公室專職外，並由各部門依其職掌分別推動企業社會責任之相關工作。 2. 本公司董事、監察人與經理人尚有人力發展中心定期規劃公司治理等專題之教育訓練事宜。 3. 而人力資源處亦對員工績效考核、員工訓練及獎懲皆訂有明確規範。 4. 成立薪酬委員會，訂定與定期檢視董事、監察人與經理人之績效評估與薪資報酬之政策、制度、標準與結構，作成建議並提董事會決議。	無差異
二、發展永續環境 (一) 公司致力於提升各項資源之利用效率，並使用對環境負荷衝擊低之再生物料之情形。 (二) 公司依其產業特性建立合適之環境管理制度之情形。 (三) 設立環境管理專責單位或人員，以維護環境之情形。 (四) 公司注意氣候變遷對營運活動之影響，制定公司節能減碳及溫室氣體減量策略之情形。	1. 本公司除使用再生原料(寶特瓶回收)、製程下腳料等作為原料外，並利用收集製程餘熱及燃料，以減少能源耗用。 2. 本公司著重推動資源回收利用、能源節約與溫室氣體減量等相關措施。 3. 本公司透過各相關部門負責環境管理工作，包括營運活動對環境影響數據之收集與評估，並建立衡量之指標，持續進行檢討與改善工作。 4. 本公司化纖、紡織廠與辦公室已陸續完成溫室氣體排放盤查 ISO-14064-1 查證；並編列特別預算進行節約能源相關工作。	
三、維護社會公益 (一) 公司遵守相關勞動法規及尊重國際公認基本勞動人權原則，保障員工之合法權益及雇用政策無差別待遇等，建立適當之管理方法、程序及落實之情形。 (二) 公司提供員工安全與健康之工作環境，並對員工定期實施安全與健康教育之情形。 (三) 公司建立員工定期溝通之機制，以及以合理方式通知對員工可能造成重大影響之營運變動之情形。	1. 本公司不僅遵守各項勞動法規，更持續追蹤法規動態，據以調整內部管理制度。此外，定期與員工進行法令說明與宣導。 2. 本公司定期實施員工安全健康等相關課程。 3. 本公司定期召開勞資會議，宣導公司政策，並與同仁進行雙向溝通交流，以建立和諧勞雇關係。除定期會議外，備有電子意見信箱，專人處理同仁來信建議；電子公文系統完備，重大事項宣佈透過該系統，可在最短時間內令全公司同仁知悉。 4. 本公司訂有「品質抱怨處理辦法」，業務單位以書面或電子資訊系統處理客戶抱怨函件。另公司網站	

項 目	運 作 情 形	與上市上櫃公司企業社會責任實務守則差異情形及原因
(四) 公司制定並公開其消費者權益政策，以及對其產品與服務提供透明且有效之消費者申訴程序之情形。 (五) 公司與供應商合作，共同致力提升企業社會責任之情形。 (六) 公司藉由商業活動、實物捐贈、企業志工服務或其他免費專業服務，參與社區發展及慈善公益團體相關活動之情形。	亦設置事業版圖、新聞快訊及意見反應之電子信箱等功能，讓客戶即時接收公司重大訊息，並能隨時反應問題。 5. 本公司與國際級飲料及運動品牌商共同推動節能環保產品，以降低能源及資源的耗用。包括以生物聚酯粒及回收聚酯粒製成食品級寶特瓶，或以綠色環保纖維、玉米纖維PLA製成功能性紡織品。 6. 本公司捐資興建世界第一座100%回收寶特瓶綠建築-花博流行館-遠東環生方舟(EcoARK)，並創下多項世界第一，也是2010年台北國際花卉博覽會中唯一由企業贊助成立的展館。	無差異
四、加強資訊揭露 (一) 公司揭露具相關性及可靠性之企業社會責任相關資訊之方式。 (二) 公司編製企業社會責任報告書，揭露推動企業社會責任之情形。	本公司透過公司網站揭露公司最新動態以及推動企業社會責任相關工作。並透過投資說明會、股東會、投資人關係等管道，與股東/投資人等利害關係人密切溝通。	
五、公司如依據「上市上櫃公司企業社會責任實務守則」訂有本身之企業社會責任守則者，請敘明其運作與所訂守則之差異情形： 本公司雖未制定企業社會責任實務守則，然觀諸本附表所述，本公司已透過研發、公益活動、環保認證積極推動參與及善盡公司治理、環境保護、社會貢獻及社會公益等領域之企業社會責任。		
六、其他有助於瞭解企業社會責任運作情形之重要資訊（如公司對環保、社區參與、社會貢獻、社會服務、社會公益、消費者權益、人權、安全衛生與其他社會責任活動所採行之制度與措施及履行情形）： 1. 本公司透過三大方向致力環境保護— (1) 節約資源 (reduce)：節約製造過程中所耗費的資源、產品輕量化。 (2) 重複使用 (recycle)：研發精良之回收技術，擴大回收規模並廣泛運用在產品上，迎合世界環保潮流。 (3) 替代資源 (replace)：降低耗竭性能源(例:石油)的依賴，研發非糧食作物及廢料作為產品之替代原料。 2. 開發中的Tpark結合環保理念，參考國際間盛行的「土方平衡」概念，將水資源recycle維護園區的生態環境；並在園區規劃綠色休閒空間，使Tpark不僅是高科技園區，更是一個綠色園區。 3. 因應節能減碳政策，本公司各廠區及辦公大樓陸續將傳統日光燈管全數更換為LED燈，並鼓勵同仁節約使用各項能源。 4. 為回饋鄉里並善盡社會責任，捐贈觀音鄉草潔消防分隊心肺復甦機，以嘉惠觀音地區之鄉民大眾。		
七、公司產品或企業社會責任報告書如有通過相關驗證機構之查證標準，應加以敘明： 1. 本公司研發生產之環保回收纖維針織布料通過國際運動品牌的GRS(Global Recycle Standard)認證。 2. 通過有機棉(organic cotton)紗及再生纖維(recycle fiber)紗經C.U(CONTROL UNION)認證。 3. 執行I.S.O. 14064-1 組織溫室氣體盤查經D.N.V認證。 4. 通過ISO-9001、ISO-14001、ISO-18001 OHSAS等管理系統並經D.N.V認證。 5. 本公司生產之聚酯瓶用酯粒獲得國際知名飲料大廠認證；各類型酯粒則皆有美國食品藥物檢驗局通過。 6. 100%環保回收聚酯纖維取得環保標章認證。 7. 本公司研發之生物可分解環保材料符合歐洲OWS及國BPI認證標章。 8. 綠色環保食品級瓶用酯粒完成碳足跡盤查PAS 2050:2008 並經D.N.V認證。		

9. 公司履行誠信經營情形及採行措施：

項 目	運 作 情 形	與上市上櫃公司誠信經營守則差異情形及原因
一、訂定誠信經營政策及方案 (一) 公司於規章及對外文件中明示誠信經營之政策，以及董事會與管理階層承諾積極落實之情形。	1. 本公司之「道德行為準則」及「誠信經營守則」已於100年8月19日董事會通過，並在101年6月28日股東會作報告。為確實落實「道德行為準則」及「誠信經營守則」，已於公司內部網站上對員工進行「道德行為準則」及「誠信經營守則」之宣導，將誠信經營的理念推行至所有員工日常之業務執行。	無差異



項 目	運 作 情 形	與上市上櫃公司 誠信經營守則差 異情形及原因
<p>(二) 公司訂定防範不誠信行為方案之情形，以及方案內之作業程序、行為指南及教育訓練等運作情形。</p> <p>(三) 公司訂定防範不誠信行為方案時，對營業範圍內具較高不誠信行為風險之營業活動，採行防範行賄及收賄、提供非法政治獻金等措施之情形。</p>	<p>2. 為建立誠信的企業文化並防範不誠信的行為，公司每年至少一次對員工進行教育宣導，並提醒本公司的利害關係人遵守並尊重本公司的道德及誠信標準。相關作業程序及準則等規定，都公開揭露在公司網站 (http://www.fenc.com)。</p> <p>3. 本公司在防範不誠信行為方案，涵蓋下列事項： ①提供或接受不正當利益之認定標準。 ②提供合法政治獻金之處理程序。 ③提供正當慈善捐贈或贊助之程序及金額標準。 ④避免與職務相關利益衝突之規定，及其申報與處理程序。 ⑤對業務上獲得之機密及商業敏感資料之保密規定。 ⑥對涉有不誠信行為之供應商、客戶及業務往來交易對象之規範及處理程序。 ⑦發現違反企業誠信經營守則之處理程序。 ⑧對違反者採取之紀律處分。</p>	
<p>二、落實誠信經營</p> <p>(一) 公司商業活動應避免與有不誠信行為紀錄者進行交易，並於商業契約中明訂誠信行為條款之情形。</p> <p>(二) 公司設置推動企業誠信經營專(兼)職單位之運作情形，以及董事會督導情形。</p> <p>(三) 公司制定防止利益衝突政策及提供適當陳述管道運作情形。</p> <p>(四) 公司為落實誠信經營所建立之有效會計制度、內部控制制度之運作情形，以及內部稽核人員查核之情形。</p>	<p>1. 本公司於商業往來前，將考量代理商、供應商、客戶及其他往來對象之合法性及是否有不誠信行為記錄，另促請各往來商業對象共同遵守本公司之「誠信經營守則」。</p> <p>2. 誠信為本公司五大核心價值之一，本公司董事皆秉持高度自律，對董事會中與其自身或其代表之法人有利害關係之議案，討論及表決時皆迴避。</p> <p>3. 本公司通報管道在公司網站設有線上連繫，並提供監察人信箱: supervisor@fenc.com。</p> <p>4. 本公司設有嚴謹之會計制度及專責會計單位，財務報表均依規定經簽證會計師查核(或核閱)，並依規定公告，以確保財務資訊的正確性及透明度。為落實「公開發行公司建立內部控制制度處理準則」及「誠信經營守則」，本公司除設有內部稽核部門，建立相關內部控制制度，定期檢視及修正其有效性，並定期查核前項制度遵循情形，作成稽核報告提報董事會。</p>	無差異
<p>三、公司建立檢舉管道與違反誠信經營規定之懲戒及申訴制度之運作情形。</p>	<p>1. 本公司人員發現有違反誠信經營規定之情事，應主動向監察人、經理人、內部稽核主管、人力資源處或其他適當主管檢舉。公司對於檢舉人身分及檢舉內容將確實保密。</p> <p>2. 本公司營運堅持零弊端原則，本公司人員若利用本身職務之便，意圖謀取自己或他人之不當利益，致本公司蒙受損失，除應予以解除職務外，並應無條件賠償本公司因此所受之一切損失。本公司人員如有違反誠信經營規定者，本公司將視情節輕重，依本公司獎懲辦法予以懲處；凡經免職人員永遠不得在本公司及關係企業任職。</p> <p>3. 本公司設有申訴制度，以提供違反本守則者，得依相關之規定救濟之途徑。</p>	
<p>四、加強資訊揭露</p> <p>(一) 公司架設網站，揭露誠信經營相關資訊情形。</p> <p>(二) 公司採行其他資訊揭露之方式(如架設英文網站、指定專人負責公司資訊之蒐集及揭露放置公司網站等)。</p>	<p>1. 公司設有中英文網站 (http://www.fenc.com)，揭露誠信經營相關資訊情形。</p> <p>2. 公司於公司網站、年報及公開說明書揭露本守則執行情形，並指定專人負責蒐集及揭露相關資訊。</p>	

項 目	運 作 情 形	與上市上櫃公司 誠信經營守則差 異情形及原因
五、公司如依據「上市上櫃公司誠信經營守則」訂有本身之誠信經營守則者，請敘明其運作與所訂守則之差異情形：無差異。		
六、其他有助於瞭解公司誠信經營運作情形之重要資訊（如公司對商業往來廠商宣導公司誠信經營決心、政策及邀請其參與教育訓練、檢討修正公司訂定之誠信經營守則等情形）： 本公司在請採購系統上都有加註誠信規範等相關重要資訊，確保供應商遵循，並讓往來廠商對於採購案之進行程序有任何損害其權利或利益，有暢通的申訴管道。無論對內部員工及外部合作夥伴一向秉持最高標準之道德規範準則，供應商行賄及員工索賄之不法行為，將遭法律追訴。		

10. 其他有助於瞭解公司治理運作情形之重要資訊：

(1) 風險管理之組織架構：(請參照第6頁)

A. 設立『放帳委員會』：審核內、外銷客戶信用狀況給予評等，並據以核給信用額度，執行放帳客戶信用、應收帳款之控管，以達成年度『零倒帳』為管理目標。

B. 成立『資訊安全督導委員會』：負責實際推動及協調各項資訊安全事務。

(2) 本公司已於98年12月21日第二十屆第五次董事會通過「內部重大訊息申報作業程序」。並進行下列宣導：

A. 新任經理人於簽署聲明書時一併提供「內部重大訊息申報作業程序」。

B. 申報股權異動時已向經理人宣導「內部重大訊息申報作業程序」及內線交易等相關法令資訊。

C. 本公司經理人及受僱人均於初任職時簽署保密協定，並對員工進行「內部重大訊息申報作業程序」之宣導。

(3) 保護消費者或客戶政策之執行情形：確實依相關政策執行。

(4) 公司為董事及監察人購買責任保險之情形：本公司已於101年8月21日第21屆第2次董事會通過對全體董事及監察人投保責任險，以降低公司董事及監察人之法律風險及財務承擔責任，保障因執行職務可能之損害。

(5) 董事、監察人、總經理及副總經理進修之情形：

職 稱	姓 名	進修日期		主辦單位	課程名稱	進修 時數	
		起	迄				
董 事 長	徐旭東	101/12/20	101/12/20	財團法人台灣金融研訓院	董監事會運作實務與公司治理研習班	3	
		100/12/27	100/12/27	財團法人台灣金融研訓院	董監事會運作實務與公司治理研習班	3	
	席家宜	101/12/20	101/12/20	財團法人台灣金融研訓院	董監事會運作實務與公司治理研習班	3	
		100/12/27	100/12/27	財團法人台灣金融研訓院	董監事會運作實務與公司治理研習班	3	
	王孝一	101/12/20	101/12/20	財團法人台灣金融研訓院	董監事會運作實務與公司治理研習班	3	
		100/12/27	100/12/27	財團法人台灣金融研訓院	董監事會運作實務與公司治理研習班	3	
董 事	徐旭明	101/12/20	101/12/20	財團法人台灣金融研訓院	董監事會運作實務與公司治理研習班	3	
		100/12/27	100/12/27	財團法人台灣金融研訓院	董監事會運作實務與公司治理研習班	3	
	徐旭平	101/12/20	101/12/20	財團法人台灣金融研訓院	董監事會運作實務與公司治理研習班	3	
		100/12/27	100/12/27	財團法人台灣金融研訓院	董監事會運作實務與公司治理研習班	3	
	徐國梅	101/12/20	101/12/20	財團法人台灣金融研訓院	董監事會運作實務與公司治理研習班	3	
		99/12/23	99/12/23	財團法人台灣金融研訓院	董監事會運作實務與公司治理研習班	3	
	李光燾	101/12/20	101/12/20	財團法人台灣金融研訓院	董監事會運作實務與公司治理研習班	3	
		99/12/23	99/12/23	財團法人台灣金融研訓院	董監事會運作實務與公司治理研習班	3	
	楊惠國	101/12/20	101/12/20	財團法人台灣金融研訓院	董監事會運作實務與公司治理研習班	3	
		99/12/23	99/12/23	財團法人台灣金融研訓院	董監事會運作實務與公司治理研習班	3	
	獨立 董 事	沈 平	101/05/18	101/05/18	證券暨期貨市場發展基金會	上市公司獨立董事職能說明及座談會	3
			100/06/16	100/06/16	會計研究發展基金會	國際財務報導準則第1號「財務報表之表達」(IAS1)正體中文版解析	3
李鍾熙		101/05/23	101/05/23	證券暨期貨市場發展基金會	董事及監察人實務進階研討會	3	
		100/02/23	100/02/23	證券暨期貨市場發展基金會	董事及監察人實務進階研討會	3	
林寶樹		101/12/20	101/12/20	財團法人台灣金融研訓院	董監事會運作實務與公司治理研習班	3	
		100/12/27	100/12/27	財團法人台灣金融研訓院	董監事會運作實務與公司治理研習班	3	
監 察 人	徐荷芳	99/12/23	99/12/23	財團法人台灣金融研訓院	董監事會運作實務與公司治理研習班	3	
		100/12/27	100/12/27	財團法人台灣金融研訓院	董監事會運作實務與公司治理研習班	3	
	張才雄	99/12/23	99/12/23	財團法人台灣金融研訓院	董監事會運作實務與公司治理研習班	3	
		101/12/20	101/12/20	財團法人台灣金融研訓院	董監事會運作實務與公司治理研習班	3	
	李冠軍	100/12/27	100/12/27	財團法人台灣金融研訓院	董監事會運作實務與公司治理研習班	3	
		100/12/27	100/12/27	財團法人台灣金融研訓院	董監事會運作實務與公司治理研習班	3	



職稱	姓名	進修日期		主辦單位	課程名稱	進修時數
		起	迄			
總經理	胡正隆	101/12/20	101/12/20	財團法人台灣金融研訓院	董監事會運作實務與公司治理研習班	3
		100/12/27	100/12/27	財團法人台灣金融研訓院	董監事會運作實務與公司治理研習班	3
	曾裕賢	101/12/20	101/12/20	財團法人台灣金融研訓院	董監事會運作實務與公司治理研習班	3
		100/12/27	100/12/27	財團法人台灣金融研訓院	董監事會運作實務與公司治理研習班	3
	吳高山	101/12/20	101/12/20	財團法人台灣金融研訓院	董監事會運作實務與公司治理研習班	3
		100/12/27	100/12/27	財團法人台灣金融研訓院	董監事會運作實務與公司治理研習班	3
	鄭澄宇	101/12/20	101/12/20	財團法人台灣金融研訓院	董監事會運作實務與公司治理研習班	3
		100/12/27	100/12/27	財團法人台灣金融研訓院	董監事會運作實務與公司治理研習班	3
吳汝瑜	101/12/20	101/12/20	財團法人台灣金融研訓院	董監事會運作實務與公司治理研習班	3	
	100/12/27	100/12/27	財團法人台灣金融研訓院	董監事會運作實務與公司治理研習班	3	
副總經理	戴崇岳	101/12/20	101/12/20	財團法人台灣金融研訓院	董監事會運作實務與公司治理研習班	3
		101/12/20	101/12/20	財團法人台灣金融研訓院	董監事會運作實務與公司治理研習班	3
	何昆麟	101/12/20	101/12/20	財團法人台灣金融研訓院	董監事會運作實務與公司治理研習班	3
	蔡敏雄	102/01/17	102/01/25	會計研究發展基金會	會計主管專業認證班	30
	劉宗宏	100/12/27	100/12/27	財團法人台灣金融研訓院	董監事會運作實務與公司治理研習班	3
99/12/23		99/12/23	財團法人台灣金融研訓院	董監事會運作實務與公司治理研習班	3	

(四) 公司訂有公司治理守則及相關規章之查詢方式

公司網站：www.fenc.com 及公開資訊觀測站：mops.twse.com.tw

(五) 其他足以增進對公司治理運作情形之瞭解的重要資訊

1. 本公司董事皆秉持高度自律，對董事會中與其自身或其代表之法人有利害關係之議案，討論及表決時皆採迴避。本公司內部稽核人員亦定期查核會計制度及內部控制制度遵循情形，並作成稽核報告提報董事會。本公司之經營理念為誠、勤、樸、慎、創新，亦作為每位遠東人奉行之理念。
2. 公司財務資訊透明有關人員，其取得主管機關指明之相關證照情形：

證照	部 門		
	會計處	財務處	稽核處
中華民國會計師	4	-	3
中國註冊會計師	1	-	-
美國特許分析師	-	1	-
國際內部稽核師	2	1	4
國際管理會計師	-	-	1
國際財務管理師	-	-	1
記帳士	16	1	-
地政士	2	-	-
不動產經紀人	2	-	-
財產保險經紀人	1	-	-
財產保險業務員	2	-	-
企業內部控制基本能力測驗	19	7	18
證券商高級業務員	2	9	1
證券投資分析人員	1	1	-
期貨商業業務員	2	-	1
理財規劃人員	-	4	1
信託人員	1	8	1
外匯交易人員	-	2	-
勞工安全管理師	-	-	1
甲級廢棄物處理技術員	-	-	1

(六) 內部控制制度執行情況

1. 內控聲明書

遠東新世紀股份有限公司
內部控制制度聲明書

日期：一〇二年三月二十七日

本公司民國一〇一年度之內部控制制度，依據自行檢查的結果，謹聲明如下：

- 一、本公司確知建立、實施和維護內部控制制度係本公司董事會及經理人之責任，本公司業已建立此一制度。其目的係在對營運之效果及效率（含獲利、績效及保障資產安全等）、財務報導之可靠性及相關法令之遵循等目標的達成，提供合理的確保。
- 二、內部控制制度有其先天限制，不論設計如何完善，有效之內部控制制度亦僅能對上述三項目標之達成提供合理的確保；而且，由於環境、情況之改變，內部控制制度之有效性可能隨之改變。惟本公司之內部控制制度設有自我監督之機制，缺失一經辨認，本公司即採取更正之行動。
- 三、本公司係依據「公開發行公司建立內部控制制度處理準則」（以下簡稱「處理準則」）規定之內部控制制度有效性之判斷項目，判斷內部控制制度之設計及執行是否有效。該「處理準則」所採用之內部控制制度判斷項目，係為依管理控制之過程，將內部控制制度劃分為五個組成要素：1. 控制環境，2. 風險評估及回應，3. 控制作業，4. 資訊及溝通，及5. 監督。每個組成要素又包括若干項目。前述項目請參見「處理準則」之規定。
- 四、本公司業已採用上述內部控制制度判斷項目，檢查內部控制制度之設計及執行的有效性。
- 五、本公司基於前項檢查結果，認為本公司於民國一〇一年十二月三十一日的內部控制制度（含對子公司之監督與管理），包括知悉營運之效果及效率目標達成之程度、財務報導之可靠性及相關法令之遵循有關的內部控制制度等之設計及執行係屬有效，其能合理確保上述目標之達成。
- 六、本聲明書將成為本公司年報及公開說明書之主要內容，並對外公開。上述公開之內容如有虛偽、隱匿等不法情事，將涉及證券交易法第二十條、第三十二條、第一百七十一條及第一百七十四條等之法律責任。
- 七、本聲明書業經本公司民國一〇二年三月二十七日董事會通過，出席董事十人中，無人持反對意見，均同意本聲明書之內容，併此聲明。

遠東新世紀股份有限公司

董事長：徐 旭 東



總經理：鄭 澄 宇



2. 會計師專案審查內部控制制度審查報告：無。

(七) 公司及其內部人員依法被處罰、公司對其內部人員違反內部控制制度規定之處罰、主要缺失與改善情形（最近年度及截至年報刊印日止）：無。



(八) 股東會及董事會之重要決議 (最近年度及截至年報刊印日止)

1. 股東常會

屆次	開會時間	重要決議事項	執行情形
101年度股東常會	101/06/28	<p>報告事項： 100年度營業報告書。 100年度財務報告。 監察人查核100年度決算表冊報告書。 訂定「道德行為準則」及「誠信經營守則」報告 100年度募集公司債報告。</p> <p>承認事項： 承認通過本公司100年度決算表冊。 承認通過本公司100年度盈餘分配案。</p> <p>討論事項： 盈餘轉增資發行新股案。 修正本公司「取得或處份資產處理程序」部份條文。 修正本公司「股東會議事規則」部分條文。 改選董事(含獨立董事)及監察人。 解除公司法第209條有關董事競業禁止之限制案。</p>	<p>不適用</p> <p>訂定101/8/28為配息、增資基準日，業於101/09/28發放現金股利</p> <p>業於101/09/30發行新股 已依修正後作業程序辦理 已依修正後作業程序辦理 業於101/06/28召開董事會，推舉董事長、副董事長 依股東會決議執行</p>

2. 董事會

屆次	開會時間	重要決議事項
第二十屆第十四次	101/03/21	<ol style="list-style-type: none"> 通過100年度財務報告(含合併報表)案。 通過本公司100年度盈餘分配案。 通過辦理未分配盈餘增資發行新股案。 通過修正『取得及處分資產處理程序』案。 改選董事(含獨立董事)及監察人案。 通過召開101年度股東常會案。 通過發行101年度無擔保公司債案。
第二十屆第十五次	101/05/16	<ol style="list-style-type: none"> 通過本公司獨立董事候選人名單。 通過修正『股東會議事規則』部分條文。 通過解除董事競業禁止之限制。
第二十一屆第一次	101/06/28	<ol style="list-style-type: none"> 通過100年度盈餘分配案之除權息基準日等事項。 通過第二屆薪酬委員會成員委任案。 通過本公司化纖總部組織調整及任命營運長及其他高階主管。 通過本公司行政總部調整部分高階主管職務。 推選本公司董事長、副董事長案。
第二十一屆第二次	101/08/21	<ol style="list-style-type: none"> 通過101年上半年度財務報告(含合併報表)案。 通過為本公司投保董事及重要職員。 通過本公司經理級以上主管聘任案。 通過解除本公司經理人競業禁止之限制。 通過本公司新任會計主管。 通過勤業眾信聯合會計師事務所調整簽證會計師。 通過修正『背書保證作業程序』及『資金貸與他人作業程序』部分條文。 通過修訂內部稽核細則之『取得或處分資產處理程序之稽核』部分條文。
第二十一屆第三次	101/12/20	<ol style="list-style-type: none"> 通過102年度營業預算及資本預算。 通過修正本公司『會計制度』部分條文。 通過修正本公司『董事會議事規則』部分條文。 通過撤銷透過Far Eastern Polychem Industries Limited增資案。 通過修訂本公司內部控制制度(含內部稽核實施細則)部分條文。

屆次	開會時間	重要決議事項
第二十一屆 第四次	102/03/27	1. 通過101年度財務報告(含合併報表)案。 2. 通過本公司101年度盈餘分配案。 3. 通過辦理未分配盈餘增資發行新股案。 4. 通過修正本公司章程部分條文案。 5. 通過修正『董事及監察人選舉辦法』部分條文案。 6. 通過召開102年度股東常會案。 7. 通過發行102年度無擔保公司債案。
第二十一屆 第五次	102/05/14	1. 通過修正本公司『股東會議事規則』部分條文 2. 通過提報本公司101年度營業報告書。 3. 通過參與亞東石化(股)公司現金增資案。

(九) 董事或監察人對董事會通過重要決議有不同意見且有紀錄或書面聲明者，其主要內容(最近年度及截至年報刊印日止)：無。

(十) 公司有關人士辭職解任情形彙總表：

職稱	姓名	到任日期	解任日期	辭職或解任原因
會計主管	楊山本	94.03.23	101.07.01	退休

四、會計師公費資訊

(一) 會計師公費相關資訊

1. 簽證會計師資訊

會計師事務所名稱	會計師姓名		查核期間	備註
勤業眾信聯合會計師事務所	施景彬	黃樹傑	101.01.01-101.03.31	因勤業眾信聯合會計師事務所內部組織調整
	卓明信	黃樹傑	101.04.01-101.12.31	

2. 會計師公費

金額級距		公費項目	審計公費	非審計公費	合計
1	低於 2,000 千元			V	
2	2,000 千元(含)~4,000 千元				
3	4,000 千元(含)~6,000 千元				
4	6,000 千元(含)~8,000 千元		V		
5	8,000 千元(含)~10,000 千元				V
6	10,000 千元(含)以上				

單位：新臺幣仟元

事務所名稱	會計師姓名		審計公費	非審計公費					會計師查核期間
				制度設計	工商登記	人力資源	其他(註)	小計	
勤業眾信聯合會計師事務所	施景彬	黃樹傑	7,440	-	90	-	1,030	1,120	101.01.01-101.03.31
	卓明信	黃樹傑							101.04.01-101.12.31

註：國際財務報導準則轉換相關費用280;稅務、法律諮詢及公司債發行費用750

(二) 更換會計師事務所且更換年度所支付之審計公費較更換前一年度之審計公費減少者：無。

(三) 更換會計師事務所之情形：無。

(四) 審計公費較前一年度減少達百分之十五以上者：無。



五、更換會計師資訊

(一)關於前任會計師

更換日期	民國一〇一年八月		
更換原因及說明	原簽證會計師施景彬、黃樹傑，因勤業眾信聯合會計師事務所內部組織調整，改由卓明信、黃樹傑會計師繼任。		
說明係委任人	當事人	會計師	委任人
或會計師終止	主動終止委任		
或不接受委任	不再接受(繼續)委任		✓
最近兩年內簽發無保留意見以外之查核報告書意見及原因	無		
與發行人有無不同意見	有		會計原則或實務
			財務報告之揭露
			查核範圍或步驟
			其他
	無	✓	
	說明		
其他揭露事項 (依證券發行人財務報告編製準則第二十二條第一款第四目應加以揭露者)	無		

(二)關於繼任會計師

事務所名稱	勤業眾信聯合會計師事務所
會計師姓名	卓明信、黃樹傑 會計師
委任之日期	民國一〇一年八月
委任前就特定交易之會計處理方法或會計原則及對財務報告可能簽發之意見諮詢事項及結果	—
繼任會計師對前任會計師不同意見事項之書面意見	—

(三)前任會計師對證券發行人財務報告編製準則第二十二條第一款及第二款第三目事項之復函：無。

六、公司之董事長、總經理、負責財務或會計事務之經理人，最近一年內曾任職於簽證會計師所屬事務所或其關係企業者：無。

七、董事、監察人、經理人及持股比例超過百分之十之股東股權異動

(一) 董事、監察人、經理人及大股東股權變動情形

單位：股

職 稱	姓 名	101 年度		截至 102 年 4 月 26 日止	
		持有股數增(減)數	質押股數增(減)數	持有股數增(減)數	質押股數增(減)數
董事長	徐旭東	32,568,558	-	(30,000,000)	-
副董事長	席家宜	64,037	-	-	-
副董事長	徐旭平	726,648	-	-	-
董 事	裕鼎實業(股)公司	3,509,128	-	250,000	-
	亞洲水泥(股)公司	32,776,051	-	73,584,024	-
	王孝一	10,851	-	-	-
	徐旭明	652,342	-	-	-
	楊惠國	142,153	-	-	-
	遠東百貨(股)公司	547,947	-	-	-
	李光燾	-	-	-	-
	徐國梅	-	-	-	-
	沈平	-	-	-	-
	林寶樹	-	-	-	-
	李鍾熙	-	-	-	-
監察人	裕民航運(股)公司	855,815	-	-	-
	張才雄	2,491	-	-	-
	徐荷芳	(898,431)	-	-	-
	徐有庠基金會	233,107	-	-	-
	李冠軍	16,963	-	-	-
經理人	曾裕賢	4,920	-	-	-
	胡正隆	7	-	-	-
	吳高山	37	-	-	-
	鄭澄宇	-	-	-	-
	徐旭明	652,342	-	-	-
	何純敏	-	-	-	-
	范欽智	2,491	-	-	-
	戴崇岳	5,106	-	-	-
	王健誠	195	-	-	-
	蔡敏雄	-	-	-	-
	吳麗香	-	-	-	-
	張丙秋	12	-	-	-
	成本早	11	-	-	-
	劉宗宏	1,304	-	-	-
	李靜傑	-	-	-	-
	何昆麟	-	-	-	-
	吳汝瑜	202	-	-	-
	吳榮隆	1,387	-	-	-
	郭明宗	18	-	-	-
	施誠明	9	-	-	-
	盧達仁	1,184	-	-	-
	黃淑滿	-	-	-	-
	劉鑫燦	491	-	-	-
郭奕中	-	-	-	-	
吳智耀	34	-	-	-	
林俊佑	-	-	-	-	
徐廷威	-	-	-	-	



職 稱	姓 名	101 年度		截至 102 年 4 月 26 日止	
		持有股數增(減)數	質押股數增(減)數	持有股數增(減)數	質押股數增(減)數
	陳立齊	-	-	-	-
	張根源	-	-	-	-
	褚智偉	47	-	-	-
	范清權	-	-	-	-
	胡文中	-	-	-	-
	黃全億	-	-	-	-
	陳金殿	-	-	-	-
	盛大為	-	-	-	-
	彭清族	-	-	-	-
	李火旺	163	-	-	-
	張春田	21	-	-	-
	何信欽	1,154	-	-	-
	婁彥傑	961	-	-	-
	蔡榮桂	1,020	-	-	-
	駱天爵	34	-	-	-
	陳聰敏	(2,972)	-	-	-
	楊明聰	429	-	-	-
	梁立文	-	-	-	-
	梁黃標	600	-	-	-
	吳敏成	-	-	-	-
	洪春成	-	-	-	-
	盧曉民	-	-	-	-

(二) 股權移轉資訊 (股權移轉之相對人為關係人者) : 不適用。

(三) 股權質押資訊 : 不適用。

八、持股比例占前十大股東間互為關係人資料

日期：102.4.26

姓名	本人持有股份		配偶、未成年子女持有股份		利用他人名義合計持有股份		前十大股東相互間具有財務會計準則公報第六號關係人之關係者，其名稱及關係		主要法人股東
	股數	持股比例	股數	持股比例	股數	持股比例	名稱	關係	
亞洲水泥(股)公司 代表人：徐旭東	1,198,895,114	23.77%	0	0.00%	0	0.00%	財團法人亞東技術學院 醫療財團法人徐元智先生 醫藥基金會 財團法人元智大學 財團法人徐元智先生紀念 基金會 德勤投資(股)公司	董事長同一人 董事長為該 基金會董事 母子公司	詳第8頁
財團法人 亞東技術學院 代表人：徐旭東	242,790,861	4.81%	0	0.00%	0	0.00%	亞洲水泥(股)公司 醫療財團法人徐元智先生 醫藥基金會 財團法人元智大學 財團法人徐元智先生紀念 基金會	董事長同一人 董事長為該 基金會董事	不適用
醫療財團法人 徐元智先生醫藥 基金會 代表人：徐旭東	181,727,283	3.60%	0	0.00%	0	0.00%	亞洲水泥(股)公司 財團法人亞東技術學院 財團法人元智大學 財團法人徐元智先生紀念 基金會	董事長同一人 董事長為該 基金會董事	不適用
財團法人徐元智 先生紀念基金會 代表人：孫震	150,624,726	2.99%	0	0.00%	0	0.00%	亞洲水泥(股)公司 財團法人亞東技術學院 財團法人元智大學 醫療財團法人徐元智先生 醫藥基金會	該基金會董事為 各該法人董事長	不適用
財團法人 元智大學 代表人：徐旭東	138,116,387	2.74%	0	0.00%	0	0.00%	亞洲水泥(股)公司 財團法人亞東技術學院 醫療財團法人徐元智先生 醫藥基金會 財團法人徐元智先生紀念 基金會	董事長同一人 董事長為該 基金會董事	不適用
中華郵政(股) 公司 代表人：李紀珠	112,165,363	2.22%	0	0.00%	0	0.00%	無	無	交通部(100%)
大通託管沙烏地 阿拉伯央行外部 摩根士丹利投資 專戶	104,809,569	2.08%	0	0.00%	0	0.00%	無	無	不適用
新光人壽保險股 份有限公司 代表人：吳東進	89,525,540	1.77%	0	0.00%	0	0.00%	無	無	詳第9頁
渣打託管梵加德 新興市場股票指 數基金專戶	77,399,969	1.53%	0	0.00%	0	0.00%	無	無	不適用
德勤投資(股) 公司 代表人：李坤炎	72,828,480	1.44%	0	0.00%	0	0.00%	亞洲水泥(股)公司	母子公司	亞洲水泥(股) 公司(99.99%)

九、綜合持股比例

日期：102.4.26

採權益法之 轉投資事業	本公司投資		董事、監察人、經理人及 直接或間接控制事業之投資		綜 合 投 資	
	股數(仟股)	持股%	股數(仟股)	持股%	股數(仟股)	持股%
亞洲水泥公司	721,368	22.33	222,233	6.88	943,601	29.21
遠東百貨公司	230,125	16.80	142,104	10.37	372,229	27.17
東聯化學公司	81,216	9.17	225,766	25.49	306,982	34.66
遠東國際商業銀行	69,054	3.08	457,311	20.40	526,365	23.48
宏遠興業公司	129	0.03	129,388	27.46	129,517	27.49
遠鼎投資公司	1,822,821	99.40	5,502	0.30	1,828,323	99.70
遠東資源開發公司	557,354	100.00	-	-	557,354	100.00
遠通投資公司	705,147	100.00	-	-	705,147	100.00
Far Eastern Invetment (H) Ltd.	1,700	100.00	-	-	1,700	100.00
Far Eastern Polychem Industries Ltd.	830,815	73.04	306,644	26.96	1,137,459	100.00
開元國際投資公司	302,844	100.00	-	-	302,844	100.00
亞東石化公司	578,846	75.56	49,284	6.43	628,130	81.99
Far Eastern Polytex (H) Ltd.	115	100.00	-	-	115	100.00
遠鼎公司	186,926	37.13	243,470	48.36	430,396	85.49
遠揚建設公司	188,875	65.11	2,631	0.91	191,506	66.02
鼎元國際投資公司	205,000	100.00	-	-	205,000	100.00
亞東證券公司	140,278	19.65	467,791	65.54	608,069	85.19
PET Far Eastern (H) Ltd.	227	86.73	35	13.37	262	100.00
安和製衣公司	66,346	100.00	-	-	66,346	100.00
太平洋流通投資公司	67,500	16.83	232,535	57.99	300,035	74.82
高雄富國製衣公司	3,999	99.99	-	-	3,999	99.99
FEDP (H) Ltd.	245	50.43	240	49.57	485	100.00
遠東紡織公司	100	100.00	-	-	100	100.00
鼎鼎大飯店公司	5,386	19.00	21,464	75.71	26,850	94.71
漢通創業投資公司	4,939	3.73	4,832	3.65	9,771	7.38

肆、募資情形

一、資本及股份

(一) 股本來源

單位：新臺幣仟元，仟股

年月	發行價格	核定股本		實收股本		備註		
		股數	金額	股數	金額	股本來源	以現金以外之財產抵充股款者	其他
97.09	10	4,950,000	49,500,000	4,569,954	45,699,538	增資配股	-	-
98.09	10	4,950,000	49,500,000	4,661,353	46,613,529	增資配股	-	-
99.09	10	4,950,000	49,500,000	4,754,580	47,545,799	增資配股	-	-
100.09	10	6,000,000	60,000,000	4,897,217	48,972,174	增資配股	-	-
101.09	10	6,000,000	60,000,000	5,044,134	50,441,339	增資配股	-	-

註：最近五年度增資生效(核准)日期與文號：

97.07.16 金管證一字第0970035940號函。

98.07.21 金管證發字第0980036534號函。

99.07.14 金管證發字第0990036491號函。

100.07.25 金管證發字第1000033221號函。

101.07.23 金管證發字第1010032696號函。

單位：仟股

股份種類	核定股本							備註
	流通在外股份			未發行股份	轉換公司債可轉換股份數額	供發行員工認股權憑證	合計	
	已上市	未上市	合計					
記名式普通股	5,044,134	-	5,044,134	795,866	150,000	10,000	6,000,000	-

(二) 總括申報制度相關資訊：無。

(三) 股東結構

基準日：102年4月26日

股東結構數量	政府機構	金融機構	其他法人	個人	證券信託基金	外國機構及外國人	合計
人數	20	82	263	102,008	41	538	102,952
持有股數	238,372,554	639,678,097	2,369,359,290	737,264,975	51,964,824	1,007,494,139	5,044,133,879
持股比例	4.73%	12.68%	46.97%	14.62%	1.03%	19.97%	100.00%

(四) 股權分散情形

基準日：102年4月26日

持 股 分 級	股 東 人 數	持 有 股 數	持 股 比 例
1 ~ 999	53,714	12,329,176	0.24%
1,000 ~ 5,000	32,784	71,655,224	1.43%
5,001 ~ 10,000	7,566	52,953,968	1.05%
10,001 ~ 15,000	3,150	37,101,031	0.74%
15,001 ~ 20,000	1,392	24,404,359	0.48%
20,001 ~ 30,000	1,475	35,373,724	0.70%
30,001 ~ 40,000	682	23,547,975	0.47%
40,001 ~ 50,000	406	18,195,717	0.36%
50,001 ~ 100,000	777	54,485,756	1.08%
100,001 ~ 200,000	396	55,633,207	1.10%
200,001 ~ 400,000	206	56,917,376	1.13%
400,001 ~ 600,000	84	41,427,541	0.82%
600,001 ~ 800,000	48	33,404,551	0.66%
800,001 ~ 1,000,000	29	25,597,461	0.51%
1,000,001以上	243	4,501,106,813	89.23%
總 計	102,952	5,044,133,879	100.00%

(五) 特別股：無。
(六) 主要股東名單

基準日：102年4月26日

主要股東名稱	股 份	持 有 股 數	持 股 比 例
亞洲水泥股份有限公司		1,198,895,114	23.77%
財團法人亞東技術學院		242,790,861	4.81%
醫療財團法人徐元智先生醫藥基金會		181,727,283	3.60%
財團法人徐元智先生紀念基金會		150,624,726	2.99%
財團法人元智大學		138,116,387	2.74%
中華郵政股份有限公司		112,165,363	2.22%
大通託管沙烏地阿拉伯央行外部摩根士丹利投資專戶		104,809,569	2.08%
新光人壽保險股份有限公司		89,525,540	1.77%
渣打託管梵加德新興市場股票指數基金專戶		77,399,969	1.53%
德勤投資股份有限公司		72,828,480	1.44%

(七) 最近兩年度每股市價、淨值、盈餘、股利及相關資料

項 目		年 度			
		101 年	100 年	截至102年3月31日	
每股市價	最 高	35.30	51.50	34.75	
	最 低	26.43	28.60	30.40	
	平 均	31.48	41.06	32.91	
每股淨值	分 配 前	21.88	22.78	22.41	
	分 配 後	(註1)	20.46	(註1)	
每股盈餘	加 權 平 均 股 數 (仟 股)	5,044,134	4,897,217	5,044,134	
	每 股 盈 餘 (註 1)	1.73	2.20	0.37	
每股股利 (註2)	現 金 股 利	1.7	2.0	不適用	
	無 償 配 股	盈 餘 配 股	0.3	0.3	不適用
		資 本 公 積 配 股	0	0	不適用
	累 積 未 付 股 利	0	0	不適用	
投資報酬 分 析	本 益 比 (註 3)	18.19	18.17	22.24	
	本 利 比 (註 4)	18.52	20.53	不適用	
	現 金 股 利 殖 利 率 % (註 5)	5.40	4.87	不適用	

註 1：係按發行在外加權平均股數及按追溯調整盈餘及資本公積轉增資後之股數計算。

註 2：係前一年度之盈餘分配。

註 3：本益比＝當年度每股平均收盤價／每股盈餘。

註 4：本利比＝當年度每股平均收盤價／每股現金股利。

註 5：現金股利殖利率＝每股現金股利／當年度每股平均收盤價。

(八) 公司股利政策及執行狀況

1. 本公司章程股利政策內容：本公司股利應參酌所營事業景氣變化之特性，考慮各項產品或服務所處生命週期對未來資金之需求與稅制之影響，在維持穩定股利之目標下，依本公司章程所訂比率分配之。股利之發放，除有改善財務結構及支應轉投資、產能擴充或其他重大資本支出等資金需求外，其現金股利部分不低於當年度股息及股東紅利總和之百分之十。
2. 本次股東會擬議股利分配情形：每股擬配發現金股利1.3元、盈餘配股每股0.2元(每仟股配授20股)，合計1.5元。

(九) 本次股東會擬議之無償配股對公司營業績效及每股盈餘之影響

單位：新臺幣仟元

項 目		年 度	102 年 度(預估)
期初實收資本額			50,441,338
本 年 度 配 股 配 息 情 形	每股現金股利(元)		1.3元
	盈餘轉增資每股配股數(股)		0.02股
	資本公積轉增資每股配股數		-
營 業 績 效 變 化 情 形	營業利益		不適用(註)
	營業利益較去年同期增(減)比率		〃
	稅後純益		〃
	稅後純益較去年同期增(減)比率		〃
	每股盈餘		〃
	每股盈餘較去年同期增(減)比率		〃
	年平均投資報酬率(年平均本益比倒數)		〃
擬 制 性 每 股 盈 餘 及 本 益 比	若盈餘轉增資全數改配放 現金股利	擬制每股盈餘	〃
		擬制年平均投資報酬率	〃
	若未辦理資本公積轉增資	擬制每股盈餘	〃
		擬制年平均投資報酬率	〃
	若未辦理資本公積且盈餘 轉增資改以現金股利發放	擬制每股盈餘	〃
		擬制年平均投資報酬率	〃

註：本公司並未編製並公告102年度財務預測，依財政部證券暨期貨管理委員89年2月1日(89)台財證(一)字第00371號函規定，無須揭露本項資訊。

董事長：



經理人：



會計主管：



(十) 員工分紅及董監酬勞

1. 公司章程所載員工分紅及董事、監察人酬勞等相關資訊：

本公司依公司法及公司章程第二十七條之規定每年度決算如有盈餘，於依法繳納營利事業所得稅後，應先彌補歷年虧損，如尚有盈餘，於提列法定盈餘公積百分之十，並依法令規定提列特別盈餘公積後，連同上年度累積未分配盈餘，作為可供分配之盈餘，惟得視業務狀況酌予保留一部份後，按下列百分比分配之：

- A. 股息百分之六十，按全部股份平均分派，但遇增加資本時，除法令另有規定外，其當年度新增股份應分派之股息，依照股東會之決議辦理。
- B. 股東紅利百分之三十三，按全部股份平均分派，但遇增加資本時，其當年度新增股份應分派之紅利，依照股東會之決議辦理。
- C. 員工紅利百分之四。
- D. 董事監察人酬勞金百分之三，其分配辦法由董事會決定之。
- E. 員工紅利以股票配發時，依董事會訂定之辦法辦理。

2. 本期估列員工紅利及董事、監察人酬勞金額之估列基礎、配發股票紅利之股數計算基礎及實際配發金額若與估列數有差異時之會計處理：依會計估計變動處理，於股東會決議年度調整入帳。

3. 董事會通過之擬議配發員工分紅等資訊：

本公司101年度盈餘分配案，經本公司102年3月27日第二十一屆第四次董事會決議通過，其中有關員工紅利及董監酬勞等相關資訊如下：

A. ①配發員工現金紅利，股票紅利及董監酬勞金額：

員工現金紅利新台幣(以下同)325,427,992元，股票紅利0元，董監酬勞244,070,994元。

②配發金額與認列費用年度估列金額有差異者，其差異數、原因及處理情形：無差異。

B. 配發員工股票紅利金額占本期稅後純益及員工紅利總額合計數之比例：不適用。

4. 盈餘分配議案業經股東會決議者：

本公司100年度盈餘分配案，經本公司101年6月28日股東常會決議通過，其中有關員工紅利及董監酬勞等相關資訊如下：

A. ①配發員工現金紅利，股票紅利及董監酬勞金額：

員工現金紅利新台幣(以下同)421,266,009元，股票紅利0元，董監酬勞315,949,507元。

②配發金額與董事會擬議分配金額有差異者，其差異數、原因及處理情形：無差異。

B. 配發員工股票紅利股數及其佔盈餘轉增資之比例：不適用。

5. 前一年度(100年度)員工分紅及董事、監察人酬勞之實際配發情形(包括配發股數、金額及股價)、其與認列員工分紅及董事、監察人酬勞有差異者並應敘明差異數、原因及處理情形：

A. 董監酬勞：擬議分配數315,949,507元，實際發放148,750,000元

B. 員工紅利：擬議分配數421,266,009元，實際發放421,266,009元

差異數將於以後年度發放完畢。

(十一) 公司買回本公司股份情形

101年度及截至102年4月30日止，本公司並未有買回本公司股份之情形。

二、公司債辦理情形

基準日：102年4月30日

公司債種類	九十七年度第二次無擔保普通公司債	九十七年度第三次無擔保普通公司債	九十八年度第一次無擔保普通公司債	九十九年度第一次無擔保普通公司債
發行（辦理）日期	97.06.20	97.07.18	98.10.29	99.05.27
面額	100萬1種	100萬1種	100萬1種	100萬1種
發行及交易地點	中華民國證券櫃檯買賣中心	中華民國證券櫃檯買賣中心	中華民國證券櫃檯買賣中心	中華民國證券櫃檯買賣中心
發行價格	依面額足額發行	依面額足額發行	依面額足額發行	依面額足額發行
總額	1,000,000,000元	1,200,000,000元	3,000,000,000元	5,500,000,000元
利率	2.83%	2.95%	1.85%	1.68%
期限	5年期 到期日：102.06.20	5年期 到期日：102.07.18	5年期 到期日：103.10.29	5年期 到期日：104.05.27
保證機構	無	無	無	無
受託人	永豐商業銀行	永豐商業銀行	永豐商業銀行	永豐商業銀行
承銷機構	無	無	無	無
簽證律師	廖年盛	廖年盛	廖年盛	廖年盛
簽證會計師	施景彬、吳恩銘	施景彬、吳恩銘	施景彬、吳恩銘	施景彬、黃樹傑
償還方法	自發行日起屆滿第三、四、五年底分別償還發行總額之30%、30%及40%。利息自發行日起，每年依發行在外餘額，按票面利率單利付息一次。	自發行日起屆滿第三、四、五年底分別償還發行總額之30%、30%及40%。利息自發行日起，每年依發行在外餘額，按票面利率單利付息一次。	自發行日起屆滿第四、五年底分別償還發行總額之50%。利息自發行日起，每年依發行在外餘額，按票面利率單利付息一次。	自發行日起屆滿第四、五年底分別償還發行總額之50%。利息自發行日起，每年依發行在外餘額，按票面利率單利付息一次。
未償還本金	400,000,000元	480,000,000元	3,000,000,000元	5,500,000,000元
贖回或提前清償之條款	無	無	無	無
限制條款	無	無	無	無
信用評等機構名稱、評等日期、公司債評等結果	中華信用評等(股)公司 評等日期：97.05.21 評等結果：twA+	中華信用評等(股)公司 評等日期：97.06.20 評等結果：twA+	中華信用評等(股)公司 評等日期：98.09.30 評等結果：twA+	中華信用評等(股)公司 評等日期：99.04.27 評等結果：twA+
附其他權利	截至年報刊印日止已轉換（交換或認股）普通股、海外存託憑證或其他有價證券之金額	無	無	無
	發行及轉換（交換或認股）辦法	無	無	無
發行及轉換、交換或認股辦法、發行條件對股權可能稀釋情形及對現有股東權益影響	無	無	無	無
交換標的委託保管機構名稱	無	無	無	無

公 司 債 種 類	九十九年度第二次 無擔保普通公司債	一百年度第一次 無擔保普通公司債	一百年度第二次 無擔保普通公司債
發 行 (辦 理) 日 期	99.09.16	100.05.27	100.09.29
面 額	100 萬 1 種	100 萬 1 種	100 萬 1 種
發 行 及 交 易 地 點	中華民國證券櫃檯買賣中心	中華民國證券櫃檯買賣中心	中華民國證券櫃檯買賣中心
發 行 價 格	依面額足額發行	依面額足額發行	依面額足額發行
總 額	6,000,000,000 元	3,800,000,000 元	2,200,000,000 元
票 面 利 率	1.59%	1.50%	1.55%
期 限	5 年期 到期日：104.09.16	5 年期 到期日：105.05.27	5 年期 到期日：105.09.29
保 證 機 構	無	無	無
受 託 人	永豐商業銀行	永豐商業銀行	永豐商業銀行
承 銷 機 構	無	無	無
簽 證 律 師	廖 年 盛	廖 年 盛	廖 年 盛
簽 證 會 計 師	施景彬、黃樹傑	施景彬、黃樹傑	施景彬、黃樹傑
償 還 方 法	自發行日起屆滿第四、五年底 分別償還發行總額之 50%。利息 自發行日起，每年依發行在外 餘額，按票面利率單利計付息 一次。	自發行日起屆滿第四、五年底 分別償還發行總額之 50%。利息 自發行日起，每年依發行在外 餘額，按票面利率單利計付息 一次。	自發行日起屆滿第四、五年底 分別償還發行總額之 50%。利息 自發行日起，每年依發行在外 餘額，按票面利率單利計付息 一次。
未 償 還 本 金	6,000,000,000 元	3,800,000,000 元	2,200,000,000 元
贖 回 或 提 前 清 償 之 條 款	無	無	無
限 制 條 款	無	無	無
信用評等機構名稱、評等 日期、公司債評等結果	中華信用評等(股)公司 評等日期：99.08.10 評等結果：twA+	中華信用評等(股)公司 評等日期：100.04.20 評等結果：twA+	中華信用評等(股)公司 評等日期：100.08.26 評等結果：twA+
附 其 他 權 利	截至年報刊印日止已轉 換（交換或認股）普通 股、海外存託憑證或其 他有價證券之金額	無	無
	發行及轉換 （交換或認股）辦法	無	無
發行及轉換、交換或認股辦 法、發行條件對股權可能稀釋 情形及對現有股東權益影響	無	無	無
交換標的委託保管機構名稱	無	無	無

公 司 債 種 類	一百年度第三次 無擔保普通公司債	一〇一年度第一次 無擔保普通公司債	一〇一年度第二次 無擔保普通公司債
發 行 (辦 理) 日 期	101.02.15	101.06.07	101.11.26
面 額	100 萬 1 種	100 萬 1 種	100 萬 1 種
發 行 及 交 易 地 點	中華民國證券櫃檯買賣中心	中華民國證券櫃檯買賣中心	中華民國證券櫃檯買賣中心
發 行 價 格	依面額足額發行	依面額足額發行	依面額足額發行
總 額	6,000,000,000 元	3,200,000,000 元	4,200,000,000 元
票 面 利 率	1.36%	1.35%	1.30%
期 限	5 年期 到期日：106.02.15	5 年期 到期日：106.06.07	5 年期 到期日：106.11.26
保 證 機 構	無	無	無
受 託 人	永豐商業銀行	永豐商業銀行	永豐商業銀行
承 銷 機 構	無	無	無
簽 證 律 師	廖 年 盛	廖 年 盛	廖 年 盛
簽 證 會 計 師	施景彬、黃樹傑	施景彬、黃樹傑	卓明信、黃樹傑
償 還 方 法	自發行日起屆滿第四、五年底分別償還發行總額之 50%。利息自發行日起，每年依發行在外餘額，按票面利率單利計付息一次。	自發行日起屆滿第四、五年底分別償還發行總額之 50%。利息自發行日起，每年依發行在外餘額，按票面利率單利計付息一次。	自發行日起屆滿第四、五年底分別償還發行總額之 50%。利息自發行日起，每年依發行在外餘額，按票面利率單利計付息一次。
未 償 還 本 金	6,000,000,000 元	3,200,000,000 元	4,200,000,000 元
贖 回 或 提 前 清 償 之 條 款	無	無	無
限 制 條 款	無	無	無
信用評等機構名稱、評等日期、公司債評等結果	中華信用評等(股)公司 評等日期：100.12.21 評等結果：twA+	中華信用評等(股)公司 評等日期：101.05.04 評等結果：twA+	中華信用評等(股)公司 評等日期：101.10.29 評等結果：twA+
附 其 他 權 利	截至年報刊印日止已轉換(交換或認股)普通股、海外存託憑證或其他有價證券之金額	無	無
	發行及轉換(交換或認股)辦法	無	無
發行及轉換、交換或認股辦法、發行條件對股權可能稀釋情形及對現有股東權益影響	無	無	無
交換標的委託保管機構名稱	無	無	無

三、特別股辦理情形：無。

四、海外存託憑證辦理情形

項	目	說	明
發	行 (辦 理) 日 期	88.10.25 及 88.11.19	
發	行 及 交 易 地 點	歐、亞洲及美國流通，盧森堡上市	
發	行 總 金 額	USD 202,631,674	
單	位 發 行 價 格	USD 14 元	
發	行 單 位 總 數	14,473,691 單位	
表	彰 有 價 證 券 之 來 源	現金增資及遠百、亞泥持有之本公司普通股	
表	彰 有 價 證 券 之 數 額	普通股 144,736,910 股	
存	託 憑 證 持 有 人 之 權 利 與 義 務	同普通股持有人	
受	託 人	無	
存	託 機 構	美國紐約梅隆銀行	
保	管 機 構	遠東國際商業銀行	
未	兌 回 餘 額	145,048.30 單位 (截至 102 年 4 月 30 日)	
發	行 及 存 續 期 間 相 關 費 用 之 分 攤 方 式	依各公司發行單位之比率分擔	
存	託 契 約 及 保 管 契 約 之 重 要 約 定 事 項	存託憑證持有者行使投票權時，需全體持有者 51%以上就同一議題達成決議時，方得為之。	
每	單位市價	最	低
101	年度	USD15.71	USD14.69
最	高	USD15.71	USD15.07
截	至 102 年 4 月 30 日止	USD15.71	USD15.71
			平 均

五、員工認股權憑證辦理情形：無。

六、限制員工權利新股辦理情形：無。

七、併購或受讓他公司股份發行新股辦理情形：無。

八、資金運用計畫執行情形

前各次發行或私募有價證券尚未完成或最近三年度已完成且計畫效益尚未顯現者：無。

伍、營運概況

一、業務內容

(一) 業務範圍

本公司多元發展不同領域的事業體，兼具石化、化纖、紡織總部之業務範圍，請參閱本年報第1頁所揭露之生產事業資訊。

1. 公司章程所營業務之主要內容及其營業比重

化 纖 總 部		紡 織 總 部	
主 要 產 品	營業比重	主 要 產 品	營業比重
固 聚 酯 粒	39.00%	胚 紗	8.65%
聚 酯 棉	20.91%	成 衣	7.19%
聚 酯 絲	6.03%	針 織 成 品 布	2.70%
工 業 用 絲	3.94%	工 業 用 布	0.95%
加 工 絲	2.43%	胚 布 (含 花 織)	0.12%
聚 酯 粒	2.12%		
聚 酯 瓶	2.11%		
膠 片	1.77%		
聚 酯 膜	0.78%		
抗 眩 膜	0.53%		

2. 公司目前之商品(服務)專案

- (1) 聚酯粒、聚酯棉、聚酯絲、固聚酯粒、加工絲、工業用絲、聚酯瓶胚、聚酯瓶、聚酯膠片。
- (2) 棉紗、混紡紗、聚酯紗、OE紗、功(機)能性特殊紗。
- (3) 棉布、混紡布、先染布、長織布、針織布、工業用布。
- (4) 紡織品(包括美好挺襯衫、JOHN HENRRY襯衫、歐風西服、東妮寢飾產品等)。
- (5) 針織品(包括FET金埃及內衣、比威力內衣、歐風內衣、ACTIVE休閒服等)。

3. 計畫開發之新商品(服務)

功(機)能性纖維、特殊素材紡織品、防水透濕薄膜塑材、可生物分解型塑材、高阻氣塑材、功(機)能性生醫敷材、環保型熱收縮膜、光電產業關鍵材料。

(二) 產業概況

1. 產業之現況與發展

(1) 石化事業

純對苯二甲酸(PTA)

2012年全球PTA產量為4,935萬噸(PTA資料來源:PCI)，較2011年增加182萬噸，成長4%；2012年全球PTA需求為4,973萬噸，較2011年增加232萬噸，成長5%。2012年PTA產業受到上游原料供給成長有限、全球景氣不振及同業產能擴充等三項因素影響，導致開工率及利潤率雙雙下滑。

全球PTA生產國家集中於亞洲，前三大生產地區分別為中國、南韓及台灣，合計占全球64%。2012年中國PTA產能增加533萬噸，年產量一舉達到2,115萬噸，大幅成長近兩成，占全球產量的43%。台灣PTA產量則受到開工率下滑的影響，大幅衰退24%，全年度產量僅為418萬噸。

(2) 聚酯事業

2012年聚酯行業先受到大環境需求疲軟的拖累，又受到新增產能的衝擊，導致經營風險增加。2012年全球聚酯產量5,836萬噸(聚酯資料來源：PCI)，年成長5%，較2011年產量增速減少1個百分點。中國在2012年新增產量達280萬噸，為世界唯一增產超過百萬噸的國家。

聚酯用於製造聚酯PET及聚酯纖維(聚酯長纖及聚酯短纖)。依據2012年全球產量資料，聚酯纖維佔聚酯用量的70%，其次為聚酯PET 30%。

① 聚酯PET

聚酯PET依用途區分為食品級及產業級。食品級PET製作成寶特瓶使用於水、碳酸飲料、果汁及茶等飲料包裝已行之多年。此外，亦可將其運用在生鮮食品、冷凍食品、微波耐熱等多種食品包裝。

產業級PET則廣泛使用於汽車、製造、電子、醫療、交通等各類型產業，重點產品包括安全帶、安全氣囊、輪胎簾布、各式輸送帶、電子產品包材、土工織物等等。

② 聚酯纖維

依日本化纖協會統計全球纖維產量中化學纖維占65%，其餘為天然纖維(棉、羊毛、絲)等等。化學纖維中又以聚酯纖維為最大宗，2012年全球產量4,158萬噸，聚酯纖維再細分為聚酯長纖、聚酯短纖兩大類。

2012年全球聚酯長纖產量為2,680萬噸，成長6%，亞洲地區國家產量近全球95%。2012年中國聚酯長纖產量2,075萬噸，占全球近八成，成長8%，居於產業絕對領導地位。台灣長纖產量93萬噸，衰退9%，占全球總量3%。

2012年全球聚酯短纖產量為1,478萬噸，成長6%，生產重心同樣在亞洲(占85%)，其中也以中國居首。中國聚酯短纖產量956萬噸，成長8%，占全球產量的65%；台灣聚酯短纖產量56萬噸，產量持平，約為全球產量4%。

(3) 紡織事業

① 紡紗

全球棉花產量及庫存量在2009/2010季度出現近年的低點，其後棉花價格飆漲，全球種棉意願提升，造成接下來兩季度產量明顯的成長。然而，2012年歐債風暴引發全球經濟走緩，進而棉花需求疲弱不振。2012年棉花需求量較前一年減少約一成，也導致2012年國際棉花價格一路走低，直到第四季才出現回升。

從棉花需求面來看，2012年全球紗錠數量2.45億錠，小幅成長2%，其中主要生產國—中國紗錠1.28億錠，代表超過五成全球紗錠，較前一年度增加2%；台灣紗錠約120萬錠，則較前一年度小幅減少2萬錠。

② 針織布與成衣

全球紡織布料、成衣產業以中國為生產重心，2012年中國布產量841億米，成長3%；成衣產量267億件，成長6%(產量資料來源：中國國家統計局)。分析2012年不論是布或成衣產量成長度皆較前一年度放緩。主要受到2012年中國出口情勢不佳、內需增長減緩、生產要素不斷上升及庫存增加等不利因素影響，造成中國紡織產業進入新一輪的調整期。

2012年中國紡織品及成衣出口金額為2,549億美元，小幅成長3%(進出口資料來源：中國海關)。為2009年負成長外，近10年來最弱之出口成長表現，其中紡織品及成衣之出口金額分別為958億美元及1,591億美元，分別成長1%及4%。2012年紡織品呈現的是單價下跌及銷售量增加，而成衣則是銷售量下滑而單價上揚。

雖然2012年中國紡織品成衣出口地區仍以歐盟、美國、日本為主，合計佔比達44%，但受到歐債風暴導致縮減支出，去年銷往歐盟地區之金額出現負成長12%，至於美國則是微幅成長3%，日本為持平。出口成長較快的新興市場中，以東協國家表現較為突出，平均出口金額成長10%，其中越南、馬來西亞及印尼去年分別成長34%、66%及34%。

2. 產業上中下游之關聯性

紡織業屬民生必需之工業，不僅可滿足人類衣著需求，更具有結合流行、技術、藝術等特性，其上游為聚酯纖維(Polyester)業，所使用之原料來自石油化工工業的產品，中游為天然纖維與人造纖維之製程、紡紗、織布與染整業，下游則有成衣、服飾、窗簾等紡織品製造業。茲將本公司所屬產業之上、中、下游關聯性彙整請詳第47-48頁。

3. 產品發展趨勢及競爭情形

(1) 石化事業

純對苯二甲酸(PTA)

2013年全球PTA產量預計成長9%，達5,393萬噸，較前一年度再增加457萬噸。2013年全球PTA需求量預計成長8%，達5,365萬噸；中國需求量將增加7%，達到2,839萬噸。由於新增產能的投產，中國進口數量將由2012年419萬噸下降至2013年300萬噸左右。

由於全球PTA產能擴充將在2013年達到高峰(663萬噸)，若加上2012年完工而在2013年投產的產能將達到近1,200萬噸，如此將造成PTA產業的進一步壓力。

(2) 聚酯事業

① 聚酯PET

由於聚酯PET下游應用日新月異，再加上新興市場需求增溫，未來不論是食品級或產業級PET都將保持成長。2013年全球聚酯PET產量預估為1,891萬噸，較2012年度成長8%。

本公司為亞洲最早進入PET產業的業者，目前亦為亞洲食品級及產業級PET的主要供應商。在食品級PET方面，長期關注環保的趨勢，除推出減量與降耗產品外，並已完成產品碳足跡認證。另外，更領先同業推出回收酯粒(Recycle-PET)與生質酯粒(Bio-PET)產品。產業級PET方面，全力發展交通用紡織品(如輪胎簾布、安全帶等)、土工用紡織品及食品業、工業輸送帶等品項。本公司目前正在兩岸進行積極擴充。

② 聚酯纖維

2013年全球聚酯纖維產量4,440萬噸，較2012年預估增加309萬噸，成長7%。其中，來自於中國大陸的新增產量為211萬噸，占全部增量的68%。

本公司為全球前五大聚酯短纖生產廠商，以非紡織用產品為主力，目前非紡織用聚酯短纖產量名列前茅，主要應用於醫療、衛材、汽車、建築、等高附加價值產品，銷售客戶多為國際知名品牌。為保持產業競爭力，將持續擴充產能，以生產高附加價值產品。

本公司亦為台灣第二大聚酯長纖生產廠商，於兩岸均設有生產銷售據點，垂直整合完整，產品線多元，包括POY、DTY、HDI、尼龍66等。近年領先業界研發TopCool+®、TopHeat+®及聚酯調溫纖維等材料，以提供客戶更多機能性素材的選擇。此外，本公司在綠色聚酯纖維的開發應用居業界領先地位，包括以玉米為原料的PLA纖維、PTT纖維，以及利用回收寶特瓶為原料之Top Green®環保回收紗等。

(3) 紡織事業

① 紡紗

受到國際棉花價格不佳影響種植意願，預估2013/14年全球棉花產量將減少至2,347萬噸，較上一個季度減少254萬噸；棉花需求量預估為2,371萬噸。至於期末庫存則在產量減少而需求略增之下小幅減少至1,644萬噸(資料來源：ICAC)。整體而言，棉花庫存仍超過半年的耗用量。中國政府為保障棉農利益，持續推動新一輪的收儲棉花計劃。然而，將持續造成國際棉花價格低於中國國內棉花的現象。本公司將機動調整棉花採購來源及產品結構，以創造最大利益。

②針織布與成衣

由於中國以擴大內需與城鎮化做為經濟發展兩大主軸，預料將可有效提昇紡織品與服裝的消費量。再加上國際經濟緩步復甦，一般預期今年主要先進國家經濟成長速度將會略高於2012年，因此也有助於紡織品與服裝出口恢復成長動能。本公司針織布與成衣部門，長期以來均與國際知名品牌合作，透過內部供應鏈的整合、布樣開發的優勢與精實生產的能力，將確保在景氣復甦的第一時間，最先掌握成長的契機。

(三) 技術及研發概況

1. 最近年度投入之研發費用

最近二年（101及100年度）分別支出623,635仟元及653,897仟元之研究發展費用。

2. 開發成功之技術或產品

光學硬鍍膜材料開發、熱昇華相片紙用聚酯樹脂研發、高解析度液態柔版樹脂開發、硬質塗膜用有機矽樹脂研發、E/T廢絲回收、APET膠水開發、塗佈製程製作乾爽舒適性織物、3D眼鏡用1/4波長板研發計畫、不具阻絕層SiO₂之非結晶型ITO透明導電膜開發計畫、克菌安抗菌劑、牙齒美白凝膠。

(四) 長、短期業務發展計畫

1. 短期發展策略

(1) 深耕主要銷售市場

面對競爭對手國家與其他主要市場簽訂自由貿易協定後，所引發的產業失衡與不公平競爭。本公司積極深耕銷售市場，除鞏固原有客戶外，更擴大銷售觸角，從客戶面及產品面加大銷售面向與力度。

(2) 機動調整產品結構

由於本公司在海峽兩岸均建構了由上游石化原料、中游聚酯材料，至下游紡紗、織布、染整與成衣一條龍的產銷體系。因此，當某一項產品發生供需不平衡時，本公司更有能力進行調整。擴大自用比率，增加深加工比率。運用靈活改變產品結構，確保營運績效。

(3) 擴大優質客戶基礎

本公司長期以來與國內外知名廠商合作，建立良好穩定的合作關係。這些合作不僅在平時創造高於其他一般同業的利潤；即便在市況低迷時也可以確保訂單無虞並維持穩定的開工率。因此，本公司將持續擴大與優質客戶的合作，以提昇獲利空間。

2. 長期發展策略

(1) 推動綠色產品

面對地球暖化及氣候異常的威脅，如何降低石化原料的需求，提供消費者更多綠色商品的選擇，已經成為世界的主流趨勢，也是本公司積極開拓的方向。本公司聚焦於Recycle-PET及Bio-PET等兩大類綠色產品，目前已經獲得國際諸多知名品牌認證採用，未來將增加相關產品之應用與銷售。

(2) 積極強化研發

遠東企業研究發展中心目前共設有五個研發組，投入聚酯紡織、高分子、綠色材料、光電、生醫等尖端應用領域之研發工作，並逐年提高研發經費。自2001年成立至今，共提出專利申請案達270個以上。歷年研發之成果，已有多項產品進入生產線，並且正式展開銷售。

(3) 擴充營運規模

目前本公司已擬定並推動自上游石化、中游聚酯及下游紡織事業的全面性擴充計畫。預計主要擴充計畫在未來三年內均可逐步落實。本公司產能擴充的目的不僅是產量的提升，更是品質的優化，提供顧客具競爭優勢的產品。

二、市場及產銷概況

(一) 市場分析

1. 公司主要商品(服務)之銷售(提供)地區

本公司101年度內外銷比重分別為22%及78%，主要出口地區之出口值比重分別為：亞洲(49%)、美洲(32%)、歐洲(12%)及其他(7%)。

2. 主要產品國內市場佔有率(KPI值)

項 目 \ 產 品	酯 粒		聚 酯 棉		聚 酯 絲	
	產 量	銷 量	產 量	銷 量	產 量	銷 量
遠東新世紀(噸)	901,849	529,687	236,085	228,655	91,366	68,338
台灣地區(噸)	2,814,264	1,086,932	555,121	562,468	921,693	922,822
市場佔有率(%)	32.0%	48.7%	42.5%	40.7%	9.9%	7.4%

資料來源：經濟部統計處、台灣區人造纖維製造工業同業公會、財政部關稅總局

3. 市場未來之供需狀況與成長性

本公司之營運架構以聚酯產業為核心，並完成向上游原料面及下游應用面整合的產業鏈。因此聚酯產業的未來供需狀況及成長性，對於本公司的長期發展具有舉足輕重的地位。

展望未來三年，隨著全球經濟景氣逐步復甦，聚酯產業可望重新回到成長的軌道。2013-2015年全球GDP成長率約為3%，然而聚酯年平均產量成長率可達7-8%，代表著聚酯產業的成長速度為全球平均經濟成長的兩倍。

除此之外，聚酯產品應用領域從衣著用途到家飾用途不斷的擴增，目前更廣泛用於產業用途，如汽車業、電子業、物流業、農漁業、營建業等等，都陸續採用聚酯相關產品；若再加上擁有龐大人口的新興國家，其國內消費市場的快速成長，都將帶動聚酯產業鏈的需求持續增溫。

4. 競爭利基及發展遠景之有利、不利因素與因應對策

A. 競爭利基

- (1) 長期累積之產業經營know-how。
- (2) 自石化原料至終端應用之垂直整合世界領導廠商。
- (3) 創新研發多元應用領域之能力。

B. 發展遠景有利因素

- (1) 人口與經濟成長帶動需求增加。
- (2) 多樣化機能性產品之研發與問市。
- (3) 消費者使用環保素材之意願提高。

C. 發展遠景不利因素

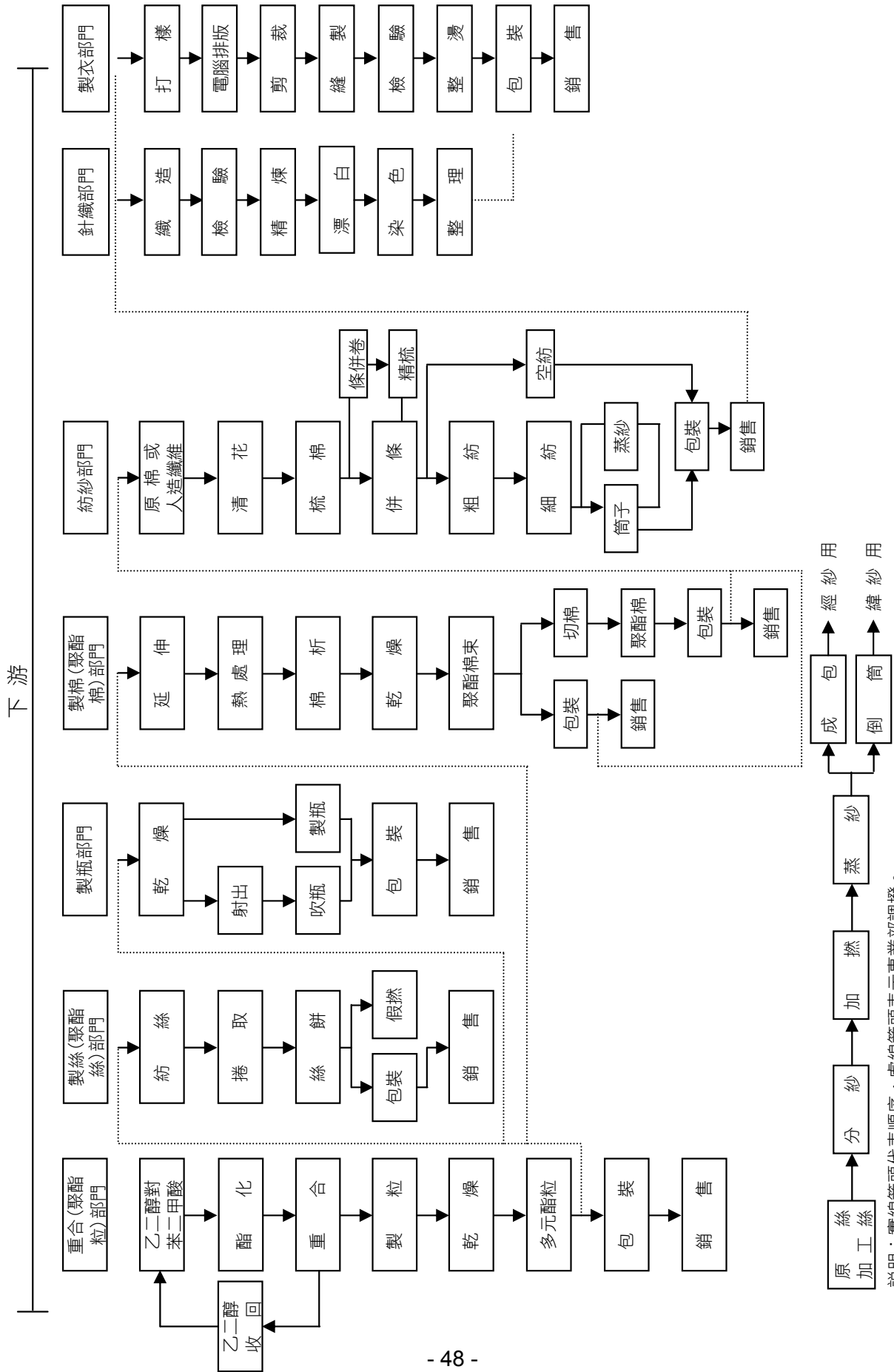
- (1) 同業無秩序之盲目擴充。
- (2) 兩岸生產成本之升高。
- (3) 各種型式之自由貿易障礙(如自由貿易區或反傾銷等)

D. 因應對策

- (1) 調整產品結構，避免大宗規格產品競爭。
- (2) 檢視生產流程、提昇生產效率與節約能源。
- (3) 加速研發速度，增加非紡織產品之銷售比重。
- (4) 分散生產基地與銷售地區。



營運概況



(三) 主要原料供應狀況

原料種類	PTA、EG	棉花、聚酯棉	胚布	成布	備註
主要來源	中美和、美國 亞東石化	美國、自產	自產	美國、自產	供應狀況良好

(四) 最近二年度任一年度中曾占進（銷）貨總金額百分之十以上之客戶

1. 占進貨總金額百分之十以上之廠商

項目	名稱	與發行人 之關係	101 年度		100 年度		102 年度截至第一季止	
			金額(仟元)	(%)	金額(仟元)	(%)	金額(仟元)	(%)
1	亞東石化	子公司	10,010,918	24	10,110,908	22	3,550,043	32
2	中美和	供應商	7,766,562	19	9,061,007	20	2,689,154	24
3	SABIC		8,463,145	20	7,106,019	15	1,821,443	16
4	台化		5,884,353	14	5,563,723	12	1,297,561	11
5	其他		9,731,753	23	14,130,638	31	1,895,247	17
進貨淨額			41,856,731	100	45,972,295	100	11,253,448	100

註：占進貨淨額比率。

2. 占銷貨總金額百分之十以上之客戶：無。

(五) 最近二年度生產量值

單位：新臺幣仟元

主要產品		年度	101 年度			100 年度		
			產能	產量	產值	產能	產量	產值
聚酯粒	公噸	993,560	901,849	37,460,265	967,660	833,891	38,680,824	
固聚酯粒	公噸	615,221	577,294	24,604,240	552,531	516,248	23,898,412	
瓶胚	仟支	637,000	634,454	1,070,207	650,098	566,092	1,136,503	
聚酯瓶	公噸	85,660	76,386	265,492	100,430	81,583	305,442	
膠片	公噸	21,000	19,680	1,082,536	20,400	17,150	1,015,686	
聚酯棉	公噸	288,000	236,085	11,674,163	295,000	223,812	12,006,336	
聚酯絲	公噸	103,380	91,366	4,803,897	116,010	97,402	5,596,765	
加工絲	公噸	25,800	24,680	1,706,182	23,720	23,676	1,761,549	
工業用絲	公噸	43,400	39,194	2,528,373	45,500	45,076	3,099,613	
胚紗	件	315,412	314,823	5,866,169	263,815	235,111	4,812,956	
針織成品布	公噸	4,456	5,178	1,683,180	4,830	4,739	1,618,279	
工業用布	公噸	4,300	3,762	399,891	3,960	3,906	447,638	
成衣	打	120,000	103,918	245,491	188,273	137,638	385,013	

(六) 最近二年度銷售量值

單位：新臺幣仟元

主要產品		101 年度		100 年度		101 年度		100 年度	
		內 銷		外 銷		內 銷		外 銷	
		量	值	量	值	量	值	量	值
聚 酯 粒	公噸	10,846	544,387	16,273	739,658	12,524	719,122	15,880	813,061
固聚酯粒	公噸	37,158	1,600,177	465,410	22,063,559	29,636	1,426,998	402,793	21,393,903
瓶 胚	仟支	274,856	438,999	277,662	588,799	268,969	465,676	178,370	484,097
聚 酯 瓶	公噸	76,394	253,681	0	0	79,218	262,078	0	0
膠 片	公噸	11,778	627,683	8,128	448,579	11,075	656,376	5,963	351,055
聚 酯 棉	公噸	38,913	1,992,373	189,742	10,695,513	45,002	2,603,331	166,122	9,945,216
聚 酯 絲	公噸	52,522	2,765,324	15,816	896,132	46,721	2,830,348	26,266	1,560,821
加 工 絲	公噸	13,072	918,039	7,076	557,376	12,586	987,653	7,139	614,095
工業用絲	公噸	4,601	277,125	30,843	2,113,471	5,573	394,963	36,236	2,781,938
胚 紗	件	146,627	2,711,956	159,506	2,537,088	139,833	3,216,094	89,588	1,965,006
針織成品布	公噸	1,019	179,766	4,707	1,457,895	1,298	229,193	4,227	1,277,552
工業用布	公噸	1,376	163,802	3,243	413,928	1,277	155,083	3,625	489,652
成 衣	打	4,090	10,775	1,791,461	4,349,658	6,957	21,015	1,893,062	4,615,925

三、從業員工

年 度		101 年度	100 年度	截至102年4月30日
人 數	職 員	3,162	3,116	3,146
	普 通 工	912	915	900
	外 勞	832	816	841
	合 計	4,906	4,847	4,887
平 均 年 齡		42.8	42.1	42.9
平 均 服 務 年 資		16.2	15.9	16.3
學歷分佈 比率(註)	博 士	0.6%	0.6%	0.6%
	碩 士	11.4%	9.8%	11.6%
	大 專	41.1%	37.5%	41.3%
	高中(含)以下	46.9%	52.1%	46.5%

註：不含外勞。

四、環保支出資訊

(一) 最近二年度因污染環境所受損失及處分

處分/損失	101年度	截至102年4月30日
污染種類	空氣及水污染	空氣污染
賠償物件或處分單位	環保署	桃園縣環保局
賠償金額或處分情形	316仟元	100仟元
其他損失	無	無

(二) 因應對策

1. 擬實行改善措施部份

(1) 擬購置之防治污染設備或支出內容：

化纖廠投資152,643仟元改善工廠廢水處理及污泥焚化爐等環保設施。

(2) 預計改善情形：

- ① 配合國家環保政策，改善環境品質，降低環境污染。
- ② 配合ISO精神，持續工安環保改善。
- ③ 空氣污染防治設備效率提升。
- ④ 廢水處理成本降低。

(3) 改善後之影響：

- ① 預計增加當年度折舊費用15,264仟元。
- ② 提升企業形象

2. 未採取因應對策部份：無。

五、勞資關係

(一) 現行重要勞資協議及各項員工權益維護措施情形

1. 員工福利措施

本公司設有職工福利委員會，依法提撥福利金，辦理同仁之各項福利活動。例如舉辦旅遊活動、健行活動。成立韻律舞蹈社、瑜珈社、羽球社、壘球社、保齡球社、登山社、自行車社及籃球社，定期舉辦各項社團活動。另辦理同仁健康檢查、子女教育獎學金、生日、婚、喪、生育及年節禮金、團體保險…等。

2. 進修訓練

項 目	班次數	總人次	總人時	總費用(仟元)
新進人員訓練	10	281	2,307	391
主管才能訓練	21	591	3,741	943
通識訓練	71	1,006	7,254	3,106
專案／委辦訓練	7	175	675	254



本公司對於員工訓練的投入不遺餘力，遠自民國卅八年遷台後開始，每年均舉辦多項教育訓練課程。民國六十二年三月，全國實施「職業訓練金條例」前，本公司就已成立職業訓練中心(簡稱職訓中心)；「職業訓練法」公佈實施後，經向行政院勞工委員會重新提出申請設立，於民國八十一年八月十五日獲頒證書。為提昇企業整體人力素質、培育專業經營管理人才及滿足組織運作能力需要，自九十七年二月起正式更名為人力發展中心。

人力發展中心的設立，顯現遠東新對於培育人才的重視，初期除提供同仁企業管理、工廠管理等相關管理才能訓練，並因應化纖、紡織、印染、製衣等各大事業部之急速擴張，積極開辦相關專業技術性課程，培育公司所需之各類專業人才。

在面對未來大環境嚴峻的考驗下，『終身學習』是個人與組織確保創新活力的不二法門。今年度除陸續辦理遠東企業大學EMBA學位班課程，及各項管理與專業課程外，為聚焦組織需求，針對各部門辦理專案性訓練課程，以支持遠東新完成策略目標；並導入KPI與目標管理訓練課程，支撐績效管理制度的改善；為早一步培養跨領域之各級專業人才，增加跨能力訓練課程及制度，以確保完成營運目標。

在“人才管理”方面，目前已完成各部門理級以上主管人才戰力資料，未來則以該資料為基礎，從最關鍵單位著手進行，盤點內部人力狀況、建置各職務成功藍本及能力評估……等，期使人才管理與策略發展能夠緊密結，提升企業管理效能與整體競爭力。

3. 退休制度

依勞基法規定辦理同仁退休事宜，成立勞工退休準備金監督委員會審議及監督退休金運用情形，並按月提撥退休金至台灣銀行信託部退休金專戶，以確保退休同仁權益。對於適用及選擇勞退新制的同仁，依「勞工退休金條例」每月提繳退休金至勞工個人退休金專戶。

4. 勞資間之協議與各項員工權益維護措施情形

有關勞資關係之一切規定措施，均確依相關法令，實施情形良好。

5. 公司工作環境與員工人身安全保護措施

本公司採取下列措施，以期打造勞資雙贏的安全工作環境：

(1) 工作環境維護：

自機具、物料採購端起，即進行嚴格安全衛生標準要求，在安裝機具時也施以嚴格監督；而後依法定期進行各項作業環境測定，若遇不符標準情形則立即排除或改善，並視作業場所之危險因素設置適當防護器材。

(2) 員工健康維護：

除配合政府進行職業災害健康檢查外，公司定期為員工安排健康檢查，視其結果與集團內醫院合作，進行健康管理；各廠並備有藥品、衛生材料、簡單醫療設備等，部分廠區具約聘醫師與護理人員定期服務。

(3) 訓練演練：

勞安講習新進同仁列為必備課程，在職同仁則定期安排，並於課後舉辦評量以求同仁確實瞭解；每季更新防災計畫(人員編組、狀況處置、疏散動線等)，以及同時進行緊急狀況疏散演練，防患於未然。

(4) 安全管理：

勞工安全列入每月會報議題檢討改進，各廠勞安人員主動發掘問題持續改善，確保安全系統正常有效運作；公司另為同仁公費投保團體保險，增添其勞動保障。

(二) 最近年度及截至年報刊印日止因勞資糾紛所受損失：無。

六、重要契約

契約性質	當事人	契約起迄日期	主要內容	限制條款
技術合作	嘉義大學	101.04~102.07	以生質材料製備纖維素酒精技術開發與製程整合計畫子項計畫(A1)作物處理與顧問	無
		101.04~102.07	同上子項計畫(C2)高酒精、毒物耐受性菌株發展	
	元智大學	101.04~102.07	同上子項計畫(C3)SSCF製程發展	
	食品所	101.04~102.07	同上子項計畫(C4)200L水解/發酵整合製程	
		101.02~102.07	同上子項計畫(C6)CBP菌株發展	
	清華大學	101.02~102.07	同上子項計畫(A4)新式前處理技術(C5)二氧化碳同步捕獲技術	
	核研所	101.04~102.07	RG業界科專委託研究案纖維酒精水解發酵系統建置	
	亞東技術學院	101.12~106.12	治療股骨頭壞死之刺激血管新生性注射式可降解骨水泥	
		101.12~106.12	具有骨誘導能力之骨水泥	
		101.12~106.12	複合性骨水泥	
長期供銷合約	中美和	100.01~102.12	PTA供應合約	屆滿合約自動展延一年
	SABIC Far East Limited	100.01~102.12	EG供應合約	
長期借款	兆豐銀行國外部	101.08~103.08	銀行借款	無
		100.03~103.03	機器貸款	
	台銀民生	101.03~104.03	機器貸款	
		102.03~105.03	銀行借款	
	中國信託商業銀行	102.12~104.03	銀行借款	
	第一銀行	101.12~104.12	銀行借款	
		101.12~104.12	銀行借款	
		102.04~103.10	銀行借款	
	合作金庫西門分行	101.09~104.09	銀行借款	
	合作金庫中山分行	101.09~103.09	銀行借款	
	華南銀行	101.06~103.06	銀行借款	
	台北富邦銀行	101.10~103.10	銀行借款	
	遠東國際商業銀行	102.04~104.04	銀行借款	
	台灣工業銀行	101.09~103.09	銀行借款	
	中華開發工業銀行	101.09~104.12	銀行借款	
	玉山銀行	101.10~103.10	銀行借款	
	永豐銀行	102.04~104.04	銀行借款	
	香港上海匯豐銀行	101.09~103.09	銀行借款	
	巴黎銀行	101.10~103.10	銀行借款	
	瑞穗實業銀行	101.07~103.07	銀行借款	
	東方匯理銀行	101.07~103.07	銀行借款	
	三井住友銀行	102.05~104.05	銀行借款	
	東亞銀行	101.06~103.06	銀行借款	
	盤谷銀行	102.02~104.02	銀行借款	
台新銀行	101.04~103.04	銀行借款		
花旗銀行	101.07~102.07	銀行借款		
渣打銀行	101.10~103.10	銀行借款		



陸、財務概況

一、最近五年度簡明資產負債表及損益表

(一) 簡明資產負債表及損益表－我國財務會計準則(個體)

1. 簡明資產負債表

單位：新臺幣仟元

項目	年度	最近五年度財務資料				
		101年度	100年度	99年度	98年度	97年度
流動資產		21,334,414	21,770,291	22,941,610	18,578,752	19,186,350
基金及投資		143,193,480	139,609,011	122,861,543	113,066,432	105,923,915
固定資產		19,833,482	19,024,998	14,422,982	13,361,364	14,285,439
無形資產		20,332	21,965	23,439	8,976	94,708
其他資產		1,531,983	791,809	1,202,454	1,527,708	1,547,900
資產總額		185,913,691	181,218,074	161,452,028	146,543,232	141,038,312
流動負債	分配前	17,631,021	16,845,019	16,878,906	15,739,025	13,786,001
	分配後	(註一)	25,170,289	26,388,066	21,798,784	17,441,964
長期負債		55,204,042	49,794,014	43,910,634	36,170,340	39,702,182
土地增值稅準備		1,519,896	1,519,896	1,018,899	1,018,899	1,018,899
其他負債		1,207,854	1,508,482	1,094,978	1,103,780	1,987,303
負債總額	分配前	75,562,813	69,667,411	62,903,417	54,032,044	56,494,385
	分配後	(註一)	77,992,681	72,412,577	60,091,803	60,150,348
股本		50,441,338	48,972,173	47,545,799	46,613,529	45,699,538
資本公積		10,079,867	10,361,728	10,228,131	10,181,403	10,060,658
保留盈餘	分配前	26,445,968	27,572,678	27,290,233	21,308,981	17,766,327
	分配後	(註一)	19,247,408	17,781,073	15,249,222	14,110,364
股東權益其他項目		23,383,705	24,644,084	13,484,448	14,407,275	11,017,404
股東權益總額	分配前	110,350,878	111,550,663	98,548,611	92,511,188	84,543,927
	分配後	(註一)	103,225,393	89,039,451	86,451,429	80,887,964

註一：俟盈餘分配案經本(102)年度股東常會決議通過後確定。

2. 簡明損益表

單位：除每股盈餘為新台幣元外，餘係新臺幣仟元

項目	年度	最近五年度財務資料				
		101 年度	100 年度	99 年度	98 年度	97 年度
營業收入		60,682,495	61,556,945	53,758,879	41,940,078	50,674,895
營業毛利		4,950,198	5,174,066	5,999,195	3,449,668	5,030,934
營業(損)益		16,608	447,256	774,853	(832,784)	187,742
營業外收入及利益		10,203,097	12,549,582	13,775,287	10,396,075	6,508,095
營業外費用及損失		1,588,098	1,135,236	1,540,940	1,427,584	2,081,333
稅前利益		8,631,607	11,861,602	13,009,200	8,135,707	4,614,504
稅後純益		8,713,177	11,087,496	12,850,170	8,088,696	4,621,944
每股盈餘(註)		1.73	2.20	2.55	1.60	0.92

註：按追溯調整盈餘及資本公積轉增資後之股數計算。

(二) 簡明資產負債表及綜合損益表－國際財務報導準則(合併)

1. 簡明資產負債表

單位：新臺幣仟元

項目	年度	當年度截至102年3月31日 財務資料(註)
流動資產		108,744,884
不動產、廠房及設備		118,309,631
無形資產		21,174,756
其他資產		105,655,473
資產總額		353,884,744
流動負債	分配前	84,437,631
	分配後	-
非流動負債		93,025,925
負債總額	分配前	177,463,556
	分配後	-
歸屬於母公司業主之權益		113,046,312
股本		50,441,338
資本公積		4,682,465
保留盈餘	分配前	54,265,517
	分配後	-
其他權益		3,682,055
庫藏股票		(25,063)
非控制權益		63,374,876
權益總額	分配前	176,421,188
	分配後	-

2. 簡明綜合損益表

單位：除每股盈餘為新台幣元外，餘係新臺幣仟元

項目	年度	當年度截至102年第一季 財務資料(註)
營業收入		57,620,493
營業毛利		10,936,835
營業損益		3,156,275
營業外收入及支出		964,605
稅前淨利		4,120,880
繼續營業單位本期淨利		3,567,095
停業單位損失		-
本期淨利		3,567,095
本期其他綜合損益 (稅後淨額)		1,425,551
本期綜合損益總額		4,992,646
淨利歸屬於母公司業主		1,872,376
淨利歸屬於非控制權益		1,694,719
綜合損益總額歸屬於 母公司業主		3,124,056
綜合損益總額歸屬於 非控制權益		1,868,590
每股盈餘		0.37

註：本公司102年3月31日財務資料業經會計師核閱。

(三) 最近五年度簽證會計師姓名及查核意見

年度	簽證會計師姓名	意見類型
101 年	卓明信、黃樹傑	修正式無保留意見
100 年	施景彬、黃樹傑	修正式無保留意見
99 年	施景彬、黃樹傑	修正式無保留意見
98 年	施景彬、黃樹傑	修正式無保留意見
97 年	施景彬、吳恩銘	修正式無保留意見

二、最近五年度財務分析

(一) 財務分析－我國財務會計準則(非合併財務比率分析)

項目		年度	最近五年度財務分析				
		101 年度	100 年度	99 年度	98 年度	97 年度	
財務結構	負債佔資產比率(%)	40.6	38.4	39.0	36.9	40.1	
	長期資金占固定資產比率(%)	834.7	848.1	987.7	963.1	869.7	
償債能力	流動比率(%)	121.0	129.4	135.9	118.0	139.2	
	速動比率(%)	83.4	82.1	100.9	85.8	96.6	
	利息保障倍數	11.8	19.4	23.1	14.6	4.8	
經營能力	應收帳款週轉率(次)	6.5	6.9	7.3	6.1	6.9	
	應收款項收現日數	56.5	52.9	49.9	59.8	52.9	
	存貨週轉率(次)	8.0	8.5	9.5	7.7	7.5	
	平均銷貨日數	45.7	42.9	38.5	47.7	48.7	
	應付款項週轉率(次)	15.0	14.6	15.1	14.7	16.8	
	固定資產週轉率(次)	3.1	3.2	3.7	3.1	3.5	
	總資產週轉率(次)	0.3	0.3	0.3	0.3	0.4	
獲利能力	資產報酬率(%)	5.2	6.9	8.7	6.0	4.1	
	股東權益報酬率(%)	7.9	10.6	13.5	9.1	5.2	
	佔實收資本 比率(%)	營業利益	0.0	0.9	1.6	(1.8)	0.4
		稅前純益	17.1	24.2	27.4	17.5	10.1
	純益率(%)	14.4	18.0	23.9	19.3	9.1	
每股盈餘(元)(註)	1.73	2.20	2.55	1.60	0.92		
現金流量	現金流量比率(%)	54.2	32.9	49.7	49.3	84.5	
	現金流量允當比率(%)	83.0	86.7	117.5	120.9	107.9	
	現金再投資比率(%)	0.6	—	1.2	2.4	2.1	
槓桿度	營業槓桿度	303.0	12.0	7.6	—	28.2	
	財務槓桿度	—	—	4.2	—	—	

101 及 100 年財務比率增減比例變動達 20%以上者之分析：

- (1) 利息保障倍數及稅前淨利佔實收資本比率下降：主要係 101 年度稅前淨利下滑所致。
- (2) 資產報酬率、股東權益報酬率、純益率及每股盈餘下降：主要係 101 年度稅後淨利下滑所致。
- (3) 營業利益佔實收資本比率下降：主要係 101 年度資本額上升，而營業利益下降所致。
- (4) 現金流量比率及現金再投資比率增加：主要係 101 年度營業活動現金流入增加所致。
- (5) 營業槓桿度增加：主要係 101 年度營業利益下降所致。

註：按追溯調整盈餘及資本公積轉增資後之股數計算。

財務分析計算方式

(一) 財務結構

1. 負債占資產比率 = 負債總額 / 資產總額
2. 長期資金占固定資產比率 = (股東權益淨額 + 長期負債) / 固定資產淨額

(二) 償債能力

1. 流動比率 = 流動資產 / 流動負債
2. 速動比率 = (流動資產 - 存貨 - 預付費用) / 流動負債
3. 利息保障倍數 = 所得稅及利息費用前純益 / 本期利息支出

(三) 經營能力

1. 應收款項 (包括應收帳款與因營業而產生之應收票據) 周轉率 = 營業收入淨額 / 各期平均應收款項 (包括應收帳款與因營業而產生之應收票據) 餘額
2. 平均收現日數 = 365 / 應收款項周轉率
3. 存貨周轉率 = 營業成本 / 平均存貨額
4. 平均銷貨日數 = 365 / 存貨周轉率
5. 應付款項 (包括應付帳款與因營業而產生之應付票據) 周轉率 = 營業成本 / 各期平均應付款項 (包括應付帳款與因營業而產生之應付票據) 餘額
6. 固定資產周轉率 = 營業收入淨額 / 固定資產淨額
7. 總資產周轉率 = 營業收入淨額 / 資產總額

(四) 獲利能力

1. 資產報酬率 = (本期淨利 + 利息費用 × (1 - 稅率)) / 平均資產總額
2. 股東權益報酬率 = 本期淨利 / 平均股東權益淨額
3. 純益率 = 本期淨利 / 營業收入淨額
4. 每股盈餘 = (本期淨利 - 特別股股利) / 加權平均已發行股數

(五) 現金流量

1. 現金流量比率 = 營業活動淨現金流量 / 流動負債
2. 現金流量允當比率 = 最近五年度營業活動現金流量 / 最近五年度 (資本支出 + 存貨增加額 + 現金股利)
3. 現金再投資比率 = (營業活動淨現金流量 - 現金股利) / (固定資產毛額 + 長期投資 + 其他資產 + 營運資金)

(六) 槓桿度

1. 營運槓桿度 = (營業收入淨額 - 變動營業成本及費用) / 營業利益
2. 財務槓桿度 = 營業利益 / (營業利益 - 利息費用)



(二) 財務分析－國際財務報導準則(合併財務比率分析)

分析項目		年 度	當年度截至 102年3月31日
財務結構	負債占資產比率 (%)		50.15
	長期資金占不動產、廠房及設備比率 (%)		227.75
償債能力	流動比率 (%)		128.79
	速動比率 (%)		93.60
	利息保障倍數		13.83
經營能力	應收款項週轉率 (次)		8.12
	平均收現日數		45
	存貨週轉率 (次)		8.07
	平均銷貨日數		45
	應付款項週轉率 (次)		9.6
	不動產、廠房及設備週轉率 (次)		1.95
	總資產週轉率 (次)		0.65
獲利能力	資產報酬率 (%)		4.48
	權益報酬率 (%)		8.21
	占實收資本比率 (%)	營業利益	25.03
		稅前純益	32.68
	純 益 率 (%)		6.19
	每股盈餘 (元)		0.37
現金流量	現金流量比率 (%)		9.44
	現金流量允當比率 (%)		87.11
	現金再投資比率 (%)		1.58
槓 桿 度	營運槓桿度		4.1
	財務槓桿度		1.1

財務分析計算方式：

(一) 財務結構

1. 負債占資產比率 = 負債總額 / 資產總額。
2. 長期資金占不動產、廠房及設備比率 = (權益總額 + 非流動負債) / 不動產、廠房及設備淨額。

(二) 償債能力

1. 流動比率 = 流動資產 / 流動負債。
2. 速動比率 = (流動資產 - 存貨 - 預付費用) / 流動負債。
3. 利息保障倍數 = 所得稅及利息費用前純益 / 本期利息支出。

(三) 經營能力

1. 應收款項 (包括應收帳款與因營業而產生之應收票據) 週轉率 = 銷貨淨額 / 各期平均應收款項 (包括應收帳款與因營業而產生之應收票據) 餘額。
2. 平均收現日數 = 365 / 應收款項週轉率。
3. 存貨週轉率 = 銷貨成本 / 平均存貨額。
4. 平均銷貨日數 = 365 / 存貨週轉率。
5. 應付款項 (包括應付帳款與因營業而產生之應付票據) 週轉率 = 銷貨成本 / 各期平均應付款項 (包括應付帳款與因營業而產生之應付票據) 餘額。
6. 不動產、廠房及設備週轉率 = 銷貨淨額 / 平均不動產、廠房及設備淨額。
7. 總資產週轉率 = 銷貨淨額 / 平均資產總額。

(四) 獲利能力

1. 資產報酬率 = [本期淨利 + 利息費用 × (1 - 稅率)] / 平均資產總額。
2. 權益報酬率 = 本期淨利 / 平均權益總額。
3. 純益率 = 本期淨利 / 銷貨淨額。
4. 每股盈餘 = (歸屬於母公司業主之損益 - 特別股股利) / 加權平均已發行股數。

(五) 現金流量

1. 現金流量比率 = 營業活動淨現金流量 / 流動負債。
2. 淨現金流量允當比率 = 最近五年度營業活動淨現金流量 / 最近五年度 (資本支出 + 存貨增加額 + 現金股利)。
3. 現金再投資比率 = (營業活動淨現金流量 - 現金股利) / (不動產、廠房及設備毛額 + 長期投資 + 其他非流動資產 + 營運資金)。

(六) 槓桿度：

1. 營運槓桿度 = (營業收入淨額 - 變動營業成本及費用) / 營業利益。
2. 財務槓桿度 = 營業利益 / (營業利益 - 利息費用)。



三、最近年度財務報告之監察人審查報告

監察人查核一〇一一年度決算表冊報告書

茲 准

董事會造送本公司一〇一一年度營業報告書、財務報表及盈餘分派等議案，其中財務報表業經委任勤業眾信聯合會計師事務所卓明信、黃樹傑會計師查核完竣，並出具查核報告。

上述營業報告書、財務報表及盈餘分派議案經本監察人等查核完竣，認為尚無不合，爰依照公司法第二百零九條之規定，繕具報告，敬請 鑒核。

此致

本公司一〇二年度股東常會

監 察 人：張 才 雄



監 察 人：徐 荷 芳



監 察 人：李 冠 軍



中 華 民 國 一 〇 二 年 五 月 十 五 日

四、公司及其關係企業有無發生財務週轉困難情事：無。

五、最近年度財務報表

(完整版財務報表請詳年報附冊或查詢公開資訊觀測站 <http://mops.twse.com.tw/>)

遠東新世紀股份有限公司會計師查核報告

遠東新世紀股份有限公司 公鑒：

遠東新世紀股份有限公司民國一〇一年及一〇〇年十二月三十一日之資產負債表，暨民國一〇一年及一〇〇年一月一日至十二月三十一日之損益表、股東權益變動表及現金流量表，業經本會計師查核竣事。上開財務報表之編製係管理階層之責任，本會計師之責任則為根據查核結果對上開財務報表表示意見。遠東新世紀股份有限公司及其子公司部份採權益法評價之被投資公司，其財務報表未經本會計師查核，而係由其他會計師查核，因此本會計師對該等財務報表所表示之意見中，有關該等被投資公司財務報表所列之金額，係依據其他會計師之查核報告。民國一〇一年及一〇〇年十二月三十一日遠東新世紀股份有限公司及其子公司持有該等未經本會計師查核採權益法之長期股權投資分別為新台幣（以下同）7,737,955 仟元及 2,363,491 仟元，分別佔遠東新世紀股份有限公司民國一〇一年及一〇〇年十二月三十一日資產總額之 4.16%及 1.30%；民國一〇一及一〇〇年度對該等被投資公司採權益法評價認列之投資淨利益分別為 242,656 仟元及 244,939 仟元，分別佔遠東新世紀股份有限公司民國一〇一及一〇〇年度稅前利益之 2.81%及 2.06%。

本會計師係依照會計師查核簽證財務報表規則及一般公認審計準則規劃並執行查核工作，以合理確信財務報表有無重大不實表達。此項查核工作包括以抽查方式獲取財務報表所列金額及所揭露事項之查核證據、評估管理階層編製財務報表所採用之會計原則及所作之重大會計估計，暨評估財務報表整體之表達。本會計師相信此項查核工作及其他會計師之查核報告可對所表示之意見提供合理之依據。

依本會計師之意見，基於本會計師之查核結果及其他會計師之查核報告，第一段所述財務報表在所有重大方面係依照證券發行人財務報告編製準則、商業會計法及商業會計處理準則中與財務會計準則相關之規定暨一般公認會計原則編製，足以允當表達遠東新世紀股份有限公司民國一〇一年及一〇〇年十二月三十一日之財務狀況，暨民國一〇一及一〇〇年度之經營成果與現金流量。

如財務報表附註三所述，遠東新世紀股份有限公司自民國一〇〇年一月一日起固定資產提列折舊方式由原定率遞減法改採用直線法，暨主要設備耐用年限由七至十五年變更為十五年。此項會計變動使民國一〇〇年度純益增加 215,835 仟元，稅後基本每股盈餘增加 0.044 元。

如財務報表附註二(七)所述，關於經濟部商業司撤銷遠東新世紀股份有限公司及其子公司共同採權益法評價之被投資公司太平洋流通投資股份有限公司資本額等變更登記乙案，嗣經臺北高等行政法院於民國一〇一年十一月二十九日以 99 年度訴字第 1258 號判決撤銷經濟部前述所作處分及其爾後訴願不受理之決定，惟經濟部不服，並於民國一〇一年十二月二十五日提起上訴，目前由最高行政法院審理中。惟對遠東新世紀股份有限公司及其子公司歷次認購太平洋流通投資股份有限公司股份等私權爭議之影響，其最終結果尚待法院裁判認定。

如財務報表附註二(八)所述，原臺灣臺北地方法院於民國一〇一年五月十一日以 101 年度抗字第 92 號裁定，選任簡敏秋、王弓、邱正雄、吳清友及陳志雄等五人為太平洋流通投資股份有限公司之臨時管理人，嗣經臺灣高等法院於一〇一年十二月二十七日裁定廢棄。

遠東新世紀股份有限公司民國一〇一年度財務報表重要會計科目明細表，主要係供補充分析之用，亦經本會計師採用第二段所述之查核程序予以查核。據本會計師之意見，該等科目明細表在所有重大方面與第一段所述財務報表相關資訊一致。

遠東新世紀股份有限公司已分別編製民國一〇一及一〇〇年度之合併財務報表，並經本會計師出具修正式無保留意見之查核報告在案，備供參考。

勤業眾信聯合會計師事務所
會計師 卓 明 信

卓明信



會計師 黃 樹 傑

黃樹傑



財政部證券暨期貨管理委員會核准文號
台財證六字第 0920123784 號

財政部證券暨期貨管理委員會核准文號
台財證六字第 0920123784 號

中 華 民 國 一 〇 二 年 三 月 二 十 七 日



財務概況

遠東新世紀股份有限公司

資產負債表

民國一〇一年及一〇〇年十二月三十一日

代碼	資	一〇一年十二月三十一日			一〇〇年十二月三十一日		
		產	金	額	%	金	額
	流動資產						
1100	現金及約當現金 (附註二及四)	\$	4,381,262	2	\$	2,444,308	2
1310	公平價值變動列入損益之金融資產—流動 (附註二及五)		25,345	-		48,308	-
1120	應收票據 (附註二及三)		395,553	-		302,778	-
1140	應收帳款—減備抵呆帳一〇一年及一〇〇年： 55,619 仟元後之淨額 (附註二及三)		8,320,555	5		9,776,610	6
1150	應收票據及帳款—關係人 (附註二一)		789,766	1		470,140	-
1160	其他應收款		255,918	-		216,389	-
1180	其他應收款—關係人 (附註二一)		338,194	-		282,919	-
120X	存貨—淨額 (附註二及六)		6,363,829	3		7,597,423	4
1260	預付款項		275,259	-		226,754	-
1298	其他流動資產		188,733	-		404,662	-
11XX	流動資產合計		<u>21,334,414</u>	<u>11</u>		<u>21,770,291</u>	<u>12</u>
	基金及投資 (附註二、七、八、九、二一及二二)						
1450	備供出售金融商品—非流動		804,484	-		737,481	-
1480	以成本衡量之金融資產—非流動		53,667	-		53,667	-
1421	採權益法之長期股權投資		142,335,329	77		138,817,863	77
14XX	基金及投資合計		<u>143,193,480</u>	<u>77</u>		<u>139,609,011</u>	<u>77</u>
	固定資產 (附註二、三、十、二一及二二)						
	成本						
1501	土地		1,450,261	1		1,428,688	1
1521	房屋及設備		6,677,784	3		6,174,103	3
1531	機器及設備		42,807,329	23		42,621,822	23
1681	器具及其他設備		2,974,340	2		2,756,634	2
15X1	成本合計		<u>53,909,714</u>	<u>29</u>		<u>52,981,247</u>	<u>29</u>
15X8	重估增值		5,070,727	3		5,074,773	3
15XY	成本及重估增值合計		<u>58,980,441</u>	<u>32</u>		<u>58,056,020</u>	<u>32</u>
15X9	減：累積折舊		41,806,373	23		43,243,644	24
1599	減：累計減損		213,602	-		159,253	-
			<u>16,960,466</u>	<u>9</u>		<u>14,653,123</u>	<u>8</u>
1671	未完工程		2,574,881	2		3,866,778	2
1672	預付設備款		298,135	-		505,097	1
15XX	固定資產淨額		<u>19,833,482</u>	<u>11</u>		<u>19,024,998</u>	<u>11</u>
	無形資產						
1780	其他無形資產 (附註二)		<u>20,332</u>	<u>-</u>		<u>21,965</u>	<u>-</u>
	其他資產						
1800	非營業用資產—淨額 (附註二、十、十一及二二)		906,338	1		230,300	-
1887	受限制資產—非流動 (附註二二)		34,381	-		34,381	-
1888	農業用地 (附註十二)		276,661	-		276,661	-
1890	其他 (附註二及二一)		314,603	-		250,467	-
18XX	其他資產合計		<u>1,531,983</u>	<u>1</u>		<u>791,809</u>	<u>-</u>
1XXX	資產總計	\$	<u>185,913,691</u>	<u>100</u>	\$	<u>181,218,074</u>	<u>100</u>

單位：除每股面額為新台幣元外，餘係仟元

代碼	負債及股東權益	一〇一年十二月三十一日		一〇〇年十二月三十一日	
		金額	%	金額	%
	流動負債				
2100	短期借款（附註十三及二二）	\$ 6,116,442	3	\$ 5,472,199	3
2180	公平價值變動列入損益之金融負債－流動（附註二、五及十四）	619	-	4,708	-
2120	應付票據	1,900	-	2,338	-
2140	應付帳款	3,447,897	2	3,967,737	2
2150	應付帳款－關係人（附註二一）	933,977	1	1,108,388	1
2170	應付費用（附註二一）	3,688,991	2	3,344,427	2
2260	預收貨款	374,931	-	364,251	-
2270	一年內到期之長期負債（附註二、十四及二二）	2,380,000	1	1,878,631	1
2280	其他流動負債	686,264	-	702,340	-
21XX	流動負債合計	<u>17,631,021</u>	<u>9</u>	<u>16,845,019</u>	<u>9</u>
	長期負債				
2410	應付公司債（附註二、十四及二二）	32,343,579	18	21,344,014	12
2420	長期借款（附註十四及二二）	<u>22,860,463</u>	<u>12</u>	<u>28,450,000</u>	<u>15</u>
24XX	長期負債合計	<u>55,204,042</u>	<u>30</u>	<u>49,794,014</u>	<u>27</u>
2510	土地增值稅準備（附註十）	<u>1,519,896</u>	<u>1</u>	<u>1,519,896</u>	<u>1</u>
	其他負債				
2810	應計退休金負債（附註二及二十）	764,899	1	994,021	1
2860	遞延所得稅負債－非流動（附註二及十七）	322,820	-	457,960	-
2881	遞延盈益（附註二、九及二一）	117,876	-	55,886	-
2888	存入保證金	2,259	-	615	-
28XX	其他負債合計	<u>1,207,854</u>	<u>1</u>	<u>1,508,482</u>	<u>1</u>
2XXX	負債合計	<u>75,562,813</u>	<u>41</u>	<u>69,667,411</u>	<u>38</u>
	股東權益				
31XX	股本－每股面額 10 元；額定 6,000,000 仟股；發行一〇一年 5,044,134 仟股，一〇〇年 4,897,217 仟股	<u>50,441,338</u>	<u>27</u>	<u>48,972,173</u>	<u>27</u>
	資本公積				
3210	股本溢價	932,814	-	932,814	1
3260	因長期股權投資採權益法評價而發生	9,138,169	5	9,421,242	5
3280	其他	8,884	-	7,672	-
32XX	資本公積合計	<u>10,079,867</u>	<u>5</u>	<u>10,361,728</u>	<u>6</u>
	保留盈餘				
3310	法定盈餘公積	11,820,720	6	10,710,699	6
3320	特別盈餘公積	3,152,365	2	3,152,529	2
3350	未分配盈餘	11,472,883	6	13,709,450	7
33XX	保留盈餘合計	<u>26,445,968</u>	<u>14</u>	<u>27,572,678</u>	<u>15</u>
	股東權益其他項目				
3450	金融商品之未實現損益	4,221,652	2	2,716,548	1
3420	累積換算調整數	186,739	-	2,915,415	2
3460	未實現重估增值	19,166,737	11	19,167,218	11
3430	未認列為退休金成本之淨損失	(166,360)	-	(130,034)	-
3480	庫藏股票－一〇一年 734 仟股，一〇〇年 713 仟股	(25,063)	-	(25,063)	-
34XX	股東權益其他項目合計	<u>23,383,705</u>	<u>13</u>	<u>24,644,084</u>	<u>14</u>
3XXX	股東權益合計	<u>110,350,878</u>	<u>59</u>	<u>111,550,663</u>	<u>62</u>
	負債及股東權益總計	<u>\$ 185,913,691</u>	<u>100</u>	<u>\$ 181,218,074</u>	<u>100</u>

後附之附註及附表係本財務報表之一部分。

(參閱勤業眾信聯合會計師事務所民國一〇二年三月二十七日會計師查核報告)

董事長：



經理人：



會計主管：





遠東新世紀股份有限公司

損益表

民國一〇一年及一〇〇年一月一日至十二月三十一日

單位：除每股盈餘為新台幣元外，餘係仟元

代碼	一〇一年度		一〇〇年度	
	金額	%	金額	%
營業收入				
4110	\$ 61,240,995	101	\$ 62,251,658	101
4190	571,148	1	710,427	1
4100	60,669,847	100	61,541,231	100
4660	12,648	-	15,714	-
4000	60,682,495	100	61,556,945	100
營業成本				
5110	55,721,985	92	56,368,998	91
5660	10,312	-	13,881	-
5000	55,732,297	92	56,382,879	91
5910	4,950,198	8	5,174,066	9
營業費用（附註三、十八及二一）				
6100	3,050,506	5	2,749,466	5
6200	1,259,449	2	1,323,447	2
6300	623,635	1	653,897	1
6000	4,933,590	8	4,726,810	8
6900	16,608	-	447,256	1
營業外收入及利益				
7110	8,828	-	12,345	-
7121	9,733,484	16	12,239,808	20
7122	19,549	-	19,142	-
7130	31,680	-	3,963	-

(接次頁)

(承前頁)

代碼		一〇一一年度		一〇〇〇年度	
		金額	%	金額	%
7140	處分投資淨益(附註九及二一)	\$ 86,185	-	\$ -	-
7210	租金收入(附註二一)	11,820	-	11,380	-
7310	金融資產評價利益-淨額(附註二及五)	7,418	-	32,516	-
7320	金融負債評價利益-淨額(附註二及五)	71,310	-	35,081	-
7480	其他收入(附註二一)	232,823	1	195,347	-
7100	營業外收入及利益合計	<u>10,203,097</u>	<u>17</u>	<u>12,549,582</u>	<u>20</u>
營業外費用及損失					
7510	利息費用(附註十)	801,151	1	645,270	1
7540	處分投資淨損(附註二一)	-	-	383	-
7560	兌換損失(附註二)	281,737	1	34,523	-
7630	資產減損損失(附註二)	164,960	-	269,133	1
7880	其他支出(附註十一及二一)	340,250	1	185,927	-
7500	營業外費用及損失合計	<u>1,588,098</u>	<u>3</u>	<u>1,135,236</u>	<u>2</u>
7900	稅前利益	8,631,607	14	11,861,602	19
8111	所得稅利益(費用)(附註二及十七)	81,570	-	(774,106)	(1)
9600	純益	<u>\$ 8,713,177</u>	<u>14</u>	<u>\$ 11,087,496</u>	<u>18</u>
代碼		稅前	稅後	稅前	稅後
每股盈餘(附註三及十九)					
9750	基本每股盈餘	<u>\$ 1.71</u>	<u>\$ 1.73</u>	<u>\$ 2.35</u>	<u>\$ 2.20</u>
9850	稀釋每股盈餘	<u>\$ 1.71</u>	<u>\$ 1.72</u>	<u>\$ 2.34</u>	<u>\$ 2.19</u>

後附之附註及附表係本財務報表之一部分。
(參閱勤業眾信聯合會計師事務所民國一〇二年三月二十七日會計師查核報告)

董事長：



經理人：



會計主管：



遠東新世紀股份有限公司
股東權益變動表

民國一〇一年及一〇〇年一月一日至十二月三十一日



	股本 (附註十五)		資本公積 (附註二及十五)	保 留 盈 餘	
	股數 (仟股)	金 額		法定盈餘公積	特別盈餘公積
一〇〇年初餘額	4,754,580	\$ 47,545,799	\$ 10,228,131	\$ 9,413,371	\$ 3,034,766
九十九年度盈餘分配					
法定盈餘公積	-	-	-	1,297,328	-
現金股利—每股 2.0 元	-	-	-	-	-
股票股利—每股 0.3 元	142,637	1,426,374	-	-	-
	4,897,217	48,972,173	10,228,131	10,710,699	3,034,766
一〇〇年度純益	-	-	-	-	-
採權益法認列被投資公司之股東權益調整數	-	-	133,607	-	117,763
外幣長期股權投資換算調整數	-	-	-	-	-
備供出售金融資產未實現損益之變動	-	-	-	-	-
交換債交換調整股東權益	-	-	(10)	-	-
子公司持有母公司股票視為庫藏股 (713仟股)	-	-	-	-	-
土地重估增值	-	-	-	-	-
一〇〇年底餘額	4,897,217	48,972,173	10,361,728	10,710,699	3,152,529
一〇〇年度盈餘分配					
法定盈餘公積	-	-	-	1,110,021	-
現金股利—每股 1.7 元	-	-	-	-	-
股票股利—每股 0.3 元	146,917	1,469,165	-	-	-
	5,044,134	50,441,338	10,361,728	11,820,720	3,152,529
一〇一年度純益	-	-	-	-	-
採權益法認列被投資公司之股東權益調整數	-	-	(262,703)	-	(1)
外幣長期股權投資換算調整數	-	-	-	-	-
備供出售金融資產未實現損益之變動	-	-	-	-	-
出售長期股權投資股東權益調整數	-	-	(20,370)	-	(163)
子公司取得本公司發放之現金股利	-	-	1,212	-	-
一〇一年底餘額	5,044,134	\$ 50,441,338	\$ 10,079,867	\$ 11,820,720	\$ 3,152,365

單位：除每股股利為新台幣元外，餘係仟元

(附註二、十五及十七)		股東權益		其他項目		股東權益合計	
未分配盈餘	合計	金融商品之未實現(損)益(附註二)	累積換算調整數(附註二)	未實現重估增值(附註二及十)	未認列為退休金庫藏股成本之淨損失(附註二)	及十六)	合計
\$ 14,842,096	\$ 27,290,233	\$ 5,370,206	(\$ 492,626)	\$ 8,705,127	(\$ 98,259)	\$ -	\$ 98,548,611
(1,297,328)	-	-	-	-	-	-	-
(9,509,160)	(9,509,160)	-	-	-	-	-	(9,509,160)
(1,426,374)	(1,426,374)	-	-	-	-	-	-
2,609,234	16,354,699	5,370,206	(492,626)	8,705,127	(98,259)	-	89,039,451
11,087,496	11,087,496	-	-	-	-	-	11,087,496
12,720	130,483	(2,471,548)	2,697,436	8,905,010	(31,775)	-	9,363,213
-	-	-	710,603	-	-	-	710,603
-	-	(182,082)	-	-	-	-	(182,082)
-	-	(28)	2	-	-	-	(36)
-	-	-	-	-	-	(25,063)	(25,063)
-	-	-	-	1,557,081	-	-	1,557,081
13,709,450	27,572,678	2,716,548	2,915,415	19,167,218	(130,034)	(25,063)	111,550,663
(1,110,021)	-	-	-	-	-	-	-
(8,325,270)	(8,325,270)	-	-	-	-	-	(8,325,270)
(1,469,165)	(1,469,165)	-	-	-	-	-	-
2,804,994	17,778,243	2,716,548	2,915,415	19,167,218	(130,034)	(25,063)	103,225,393
8,713,177	8,713,177	-	-	-	-	-	8,713,177
(45,639)	(45,640)	1,438,925	(1,589,068)	704	(36,418)	-	(494,200)
-	-	-	(1,135,115)	-	-	-	(1,135,115)
-	-	67,003	-	-	-	-	67,003
351	188	(824)	(4,493)	(1,185)	92	-	(26,592)
-	-	-	-	-	-	-	1,212
\$ 11,472,883	\$ 26,445,968	\$ 4,221,652	\$ 186,739	\$ 19,166,737	(\$ 166,360)	(\$ 25,063)	\$ 110,350,878

後附之附註及附表係本財務報表之一部分。

(參閱勤業眾信聯合會計師事務所民國一〇二年三月二十七日會計師查核報告)

董事長：



經理人：



會計主管：





遠東新世紀股份有限公司

現金流量表

民國一〇一年及一〇〇年一月一日至十二月三十一日

單位：新台幣仟元

	一〇一年度	一〇〇年度
營業活動之現金流量		
純益	\$ 8,713,177	\$ 11,087,496
調整項目		
折舊	1,368,615	1,271,767
攤銷	56,965	61,386
提列(迴轉)備抵存貨跌價損失	(195,166)	239,781
公司債折價攤銷	33,434	36,586
交換公司債交換利益	-	(219)
採權益法認列之投資淨益	(9,733,484)	(12,239,808)
採權益法之長期股權投資收取之現金股利	7,360,865	8,607,428
迴轉備抵呆帳	-	(44,480)
應計退休金負債	(229,122)	(44,839)
處分固定資產淨益	(31,680)	(3,963)
資產減損損失	164,960	269,133
災害損失	9,350	-
處分投資淨損(益)	(86,185)	383
遞延所得稅	(135,140)	724,408
營業資產及負債之淨變動		
交易目的金融資產	22,963	(30,892)
交易目的金融負債	(4,089)	263
應收票據	(92,775)	399,763
應收帳款	1,456,055	(2,759,334)
應收票據及帳款－關係人	(319,626)	(148,315)
其他應收款	5,238	50,829
其他應收款－關係人	(55,275)	155,810
存貨	1,428,760	(2,197,036)
預付款項	(48,505)	(102,014)
其他流動資產	215,929	(120,639)
應付票據	(438)	(667)
應付帳款	(519,840)	190,714
應付帳款－關係人	(174,411)	(181,626)
應付費用	344,564	181,590
預收貨款	10,680	64,572
其他流動負債	(11,927)	67,404
營業活動之淨現金流入	<u>9,553,892</u>	<u>5,535,481</u>

(接次頁)

(承前頁)

	一〇一一年度	一〇〇年度
投資活動之現金流量		
處分採權益法長期股權投資之價款	\$ 235,491	\$ -
採權益法之長期股權投資減資退還股款	616,092	-
採權益法之長期股權投資增加	(3,547,717)	(3,314,964)
購置固定資產	(3,036,686)	(3,797,894)
處分固定資產價款	48,335	5,301
其他無形資產增加	(7,277)	(5,082)
受限制資產增加	-	(34,381)
存出保證金(增加)減少	(13,998)	4,789
其他資產增加	(109,794)	(118,603)
投資活動之淨現金流出	(5,815,554)	(7,260,834)
融資活動之現金流量		
短期借款增加	644,243	1,020,357
發放現金股利	(8,325,234)	(9,509,160)
長期借款(減少)增加	(5,589,537)	1,740,717
應付公司債增加	11,467,500	2,725,000
存入保證金增加	1,644	-
融資活動之淨現金流出	(1,801,384)	(4,023,086)
現金淨(減少)增加	1,936,954	(5,748,439)
年初現金餘額	2,444,308	8,192,747
年底現金餘額	\$ 4,381,262	\$ 2,444,308
現金流量資訊之補充揭露		
當年度支付利息	\$ 714,134	\$ 653,500
減：資本化利息	40,118	43,921
不含資本化利息之當年度支付利息	\$ 674,016	\$ 609,579
支付所得稅	\$ 25,092	\$ 34,494
以部分現金支付之投資活動		
購置固定資產	\$ 4,531,360	\$ 2,210,381
加：年初應付設備款	4,975	84
年底預付設備款	298,135	505,097
年底未完工程	2,574,881	3,866,778
減：年初預付設備款	(505,097)	(218,769)
年初未完工程	(3,866,778)	(2,560,702)
年底應付設備款	(790)	(4,975)
支付現金	\$ 3,036,686	\$ 3,797,894
不影響現金流量之投資及融資活動		
一年內到期之長期負債	\$ 2,380,000	\$ 1,878,631
土地重估增值總額	\$ -	\$ 2,058,078
減：土地增值稅準備	-	(500,997)
未實現重估增值	\$ -	\$ 1,557,081

後附之附註及附表係本財務報表之一部分。

(參閱勤業眾信聯合會計師事務所民國一〇二年三月二十七日會計師查核報告)

董事長：



經理人：



會計主管：



遠東新世紀股份有限公司

財務報表附註及附表

民國一〇一及一〇〇年度

(除另予註明外，金額係以新台幣仟元為單位)

一、公司沿革

本公司設立於四十三年，主要經營之業務包括：(1)有關石油化學工業纖維原料、半成品纖維及其製品之生產及銷售；(2)聚酯瓶及聚酯薄膜之生產及銷售；(3)各種天然、人造、合成纖維紗、混紡紗及假撚絲之生產及銷售；(4)紗、絲及布匹之印染加工及銷售；(5)各種棉布、人造纖維布、合成纖維布、混紡布、毛巾及被單之生產及銷售；(6)紡織成衣及針織成衣之生產及銷售；(7)廣視角膜、抗眩膜及抗反射膜等光學補償膜材料之生產及銷售及(8)有關進出口貿易及代理業務。

本公司股票於台灣證券交易所上市，自八十八年十月十九日起，本公司部分已發行之股票以存託憑證方式於盧森堡交易所上市。

本公司於九十八年十月十三日經股東臨時會決議通過更改公司名稱為「遠東新世紀股份有限公司」，原公司股票簡稱「遠紡」更名為「遠東新」。

截至一〇一及一〇〇年底止，本公司員工人數分別為 4,906 人及 4,847 人。

二、重要會計政策之彙總說明

本財務報表係依照證券發行人財務報告編製準則、商業會計法、商業會計處理準則及一般公認會計原則編製。重要會計政策彙總說明如下：

(一) 外幣交易及外幣財務報表之換算

非衍生性商品之外幣交易所產生之各項外幣資產、負債、收入或費用，按交易日之即期匯率折算新台幣金額入帳。外幣資產及負債實際收付結清時所產生之兌換差額，作為當期損益。

資產負債表日之外幣貨幣性資產或負債，按該日即期匯率予以調整，兌換差額列為當期損益。

資產負債表日之外幣非貨幣性資產或負債，依公平價值衡量者，按該日即期匯率調整，所產生之兌換差額，屬公平價值變動認列為股東權益調整項目者，列為股東權益調整項目；屬公平價值變動認列為當期損益者，列為當期損益。以成本衡量者，則按交易日之歷史匯率衡量。

外幣長期股權投資採權益法者，以被投資公司之外幣財務報表換算後所得之股東權益做為依據，兌換差額列入累積換算調整數，作為股東權益之調整項目。

(二) 會計估計

依照前述準則、法令及原則編製財務報表時，本公司對於備抵呆帳、存貨跌價損失、固定、出租及閒置資產折舊、資產減損損失、所得稅、退休金、員工紅利及董監酬勞費用等之提列，必須使用合理之估計金額，因估計涉及判斷，與實際結果可能有所差異。

(三) 資產與負債區分流動與非流動之標準

流動資產包括現金，以及主要為交易目的而持有之資產或預期於資產負債表日後一年內變現之資產；固定資產、無形資產及其他不屬於流動資產之資產為非流動資產。流動負債包括主要為交易目的而發生之負債，以及須於資產負債表日後一年內清償之負債，負債不屬於流動負債者為非流動負債。

(四) 約當現金

約當現金係自投資日起三個月內到期之附買回商業本票，其帳面價值近似公平價值。

(五) 公平價值變動列入損益之金融商品

公平價值變動列入損益之金融商品包括交易目的之金融資產或金融負債，以及於原始認列時，指定以公平價值衡量且公平價值變動認列為損益之金融資產或金融負債。本公司成為金融商品合約之一方時，認列金融資產或金融負債；對於合約權利喪失控制時，除列金融資產；於合約規定之義務解除、取消或到期而使金融負債消滅時，除列金融負債。

原始認列時，係以公平價值加計交易成本衡量，續後評價時，以公平價值衡量且公平價值變動認列為當期損益。投資後所收到之現金股利（含投資年度收到者）列為當期收益。金融商品除列時，出售所得價款或支付金額與帳面價值之差額，計入當期損益。依慣例交易購買或出售金融資產時，採用交易日會計處理。

衍生性商品未能符合避險會計者，係分類為交易目的之金融資產或金融負債。公平價值為正值時，列為金融資產；公平價值為負值時，列為金融負債。

公平價值之基礎：棉花期貨、選擇權、遠期外匯合約及無活絡市場之金融商品，係以評價方法估計公平價值。

(六) 備供出售金融資產

備供出售金融資產於原始認列時，以公平價值衡量，並加計取得之交易成本；後續評價以公平價值衡量，且其價值變動列為股東權益調整項目，累積之利益或損失於金融資產除列時，列入當期損益。依慣例交易購買或出售金融資產時，採用交易日會計處理。

備供出售金融資產之認列或除列時點，與公平價值變動列入損益之金融商品相同。

公平價值之基礎：上市公司股票係資產負債表日之收盤價。

現金股利於股東會決議日認列收益，但依據投資前淨利宣告之部分，係自投資成本減除。股票股利不列為投資收益，僅註記股數增加，並按增加後之總股數重新計算每股成本。

若有減損之客觀證據，則認列減損損失。若後續期間減損金額減少，備供出售權益商品之減損減少金額認列為股東權益調整項目。

(七) 以成本衡量之金融資產

無法可靠衡量公平價值之權益商品投資，包括未上市（櫃）股票及興櫃股票等，以原始認列之成本衡量。股利之會計處理，與備供出售金融資產相同。若有減損之客觀證據，則認列減損損失，此減損金額不予迴轉。

(八) 應收帳款之減損評估

本公司對於應收帳款係於每一資產負債表日評估其減損跡象，當有客觀證據顯示，因應收帳款原始認列後發生之單一或多項事件，致使應收帳款之估計未來現金流量受影響者，該應收帳款則視為已減損。客觀之減損證據可能包含：

1. 債務人發生顯著財務困難；或
2. 應收帳款發生逾期之情形；或
3. 債務人很有可能倒閉或進行其他財務重整。

針對某些應收款項經個別評估未有減損後，另再以組合基礎來評估減損。應收帳款組合之客觀減損證據可能包含本公司過去收款經驗、該組合之延遲付款增加情況，以及與應收帳款違約有關之可觀察全國性或區域性經濟情勢變化。

認列之減損損失金額係為該資產之帳面金額與預期未來現金流量（已反映擔保品或保證之影響）以該應收帳款原始有效利率折現值之間的差額。應收帳款之帳面金額係藉由備抵評價科目調降。當應收款項視為無法回收時，係沖銷備抵評價科目。原先已沖銷而後續回收之款項係貸記備抵評價科目。備抵評價科目帳面金額之變動認列為呆帳損失。

(九) 資產減損

倘資產（主要為固定資產、無形資產、閒置資產、出租資產、遞延費用與採權益法之長期股權投資）以其相關可回收金額衡量帳面價值有重大減損時，就其減損部分認列損失。嗣後若資產可回收金額增加時，將減損損失之迴轉認列為利益，惟資產於減損損失迴轉後之帳面價值，不得超過該項資產在未認列減損損失之情況下，減除應提列攤銷後之帳面價值。已依法令規定辦理重估價者，則其減損先減少股東權益項下之未實現重估增值，不足數再認列損失；迴轉時，就原認列為損失之範圍內先認列利益，餘額再轉回未實現重估增值。

對僅具重大影響力而未具控制能力之長期股權投資，則以個別長期股權投資帳面價值（含商譽）為基礎，比較個別投資之可回收金額與帳面價值以計算該投資之減損損失。

(十) 存 貨

存貨包括原料、物料、製成品及在製品。存貨係以成本與淨變現價值孰低計價，比較成本與淨變現價值時除同類存貨外係以個別項目為基礎。淨變現價值係指在正常情況下之估計售價減除至完工尚需投入之成本及銷售費用後之餘額。存貨平時按標準成本計價，結帳日再予以調整使其接近按加權平均法計算之成本。

(十一) 採權益法之長期股權投資

本公司對被投資公司持有表決權股份達百分之二十以上或具有重大影響力者，採用權益法評價。

取得股權或首次採用權益法時，先將投資成本予以分析處理，投資成本超過可辨認淨資產公平價值部分列為商譽，商譽不予攤銷。若可辨認淨資產公平價值超過投資成本，則其差額就各非流動資產（非採權益法評價之金融資產、待處分資產、遞延所得稅資產及預付退休金或其他退休給付除外）公平價值等比例減少之，仍有差額時列為非常損益。

本公司採權益法被投資公司順流交易所產生之利益，按持股比例予以消除；惟如本公司對該被投資公司有控制能力，則予全部消除。本公司與採權益法被投資公司逆流交易所產生之利益，按持股比例予以消除。

被投資公司發行新股時，若未按持股比例認購，致使投資比例發生變動，並因而使投資之股權淨值發生增減時，其增減數調整資本公積及長期投資；前項調整如應借記資本公積，而長期投資所產生之資本公積餘額不足時，其差額借記保留盈餘。

與被投資公司間相互持股，係採用庫藏股票法認列損益。

(十二) 固定、出租及閒置資產

固定、出租及閒置資產係按成本（或成本加重估增值）減累積折舊及累計減損計價。重大更新及改良，作為資本支出；修理及維

護支出，則作為當期費用。預付設備款及未完工程支出款之資金利息，於資產達可使用狀態前，予以資本化，並列入相關資產成本中。

固定、出租及閒置資產之折舊，係採用直線法依照下列耐用年數計提：房屋及設備，三至五十五年；機器及設備，五至十五年；器具及其他設備，三至十五年。固定、出租及閒置資產重估增值，係按資產重估時之剩餘耐用年數計提折舊。固定、出租及閒置資產耐用年數屆滿仍繼續使用者，依上述折舊方法按估計可繼續使用年數計提折舊。

固定、出租及閒置資產報廢或出售時，其相關成本（含重估增值）、累積折舊、累計減損及未實現重估增值均自帳上予以減除，因而產生之損益依其性質列為當期之營業外利益或損失。

閒置未使用或尚無具體使用計畫之固定資產，按淨變現價值或帳面價值較低者轉列閒置資產，並於九十五年一月一日起，依相關函令規定繼續攤提折舊。

(十三) 無形資產

無形資產主要係專利權及電腦軟體成本以取得成本為入帳基礎，採用直線法依其耐用年限按三年至七年攤銷。

(十四) 遞延費用（帳列其他資產－其他）

遞延費用係按三至七年平均攤銷。

(十五) 退休金

屬確定給付退休辦法之退休金係按精算結果認列；屬確定提撥退休辦法之退休金，係於員工提供服務之期間，將應提撥之退休金數額認列為當期費用。確定給付退休辦法發生縮減或清償時，將縮減或清償損益列入當期之淨退休金成本。

(十六) 所得稅

所得稅係作同期間及跨期間之分攤，亦即將可減除暫時性差異及未使用投資抵減之所得稅影響數認列為遞延所得稅資產，並評估其可實現性，認列備抵評價金額；應課稅暫時性差異之所得稅影響數認列為遞延所得稅負債。遞延所得稅資產或負債依其相關資產或

負債之分類劃分為流動或非流動項目，無相關之資產或負債者，依預期回轉期間劃分為流動或非流動項目。

投資國外子公司或國外合資企業之長期股權投資帳面價值與課稅基礎之暫時性差異，如本公司可控制暫時性差異回轉之時間，且於可預見之未來不會回轉，其實質上係長久存在者，則不予以認列相關遞延所得稅負債或資產。惟如因環境改變，顯示部分或全部未分配盈餘將於可預見之未來予以分配時，則應就此項盈餘分配估列其相關所得稅。

因購置設備或技術、研究發展、人才培訓及股權投資等所產生之所得稅抵減，採當期認列法處理。

以前年度應付所得稅之調整，包含於當期所得稅。

依所得稅法規定計算之未分配盈餘所加徵百分之十之所得稅列為股東會決議年度之所得稅費用。

本公司與子公司遠東資源開發公司之營利事業所得稅及未分配盈餘加徵之所得稅，係採行連結稅制合併結算申報，其會計處理係以合併基礎之當年度及遞延所得稅與子公司個別之當年度及遞延所得稅彙總金額之差額，於本公司合併調整，相關之撥補及撥付金額以應收款項或應付款項科目列帳。

(十七) 庫藏股票（普通股）

子公司持有母公司股票自長期投資重分類為庫藏股票，並以一〇〇年底子公司帳列轉投資母公司之帳面價值為入帳基礎。

(十八) 收入之認列

本公司係於貨物之所有權及顯著風險移轉予客戶時認列銷貨收入，因其獲利過程大部分已完成，且已實現或可實現。去料加工時，加工產品之所有權及顯著風險並未移轉，是以去料時不作銷貨處理。

銷貨收入係按本公司與買方所協議交易對價（考量商業折扣及數量折扣後）之公平價值衡量；惟銷貨收入之對價為一年期以內之應收款時，其公平價值與到期值差異不大且交易量頻繁，則不按設算利率計算公平價值。

(十九) 可交換公司債

可交換公司債，若持有人有權以固定價格或固定數量債券交換本公司持有之交換標的公司固定數量股份時，係以全部發行價格減除嵌入式衍生性商品公平價值後金額衡量。非屬衍生性商品之負債組成要素係以利息法（差異不大時，以直線法）之攤銷後成本衡量，相關之利息或贖回之利益及損失認列為當期損益。當公司債於到期前被持有人要求交換時，先調整帳列負債組成要素（包括公司債及分別認列之嵌入式衍生性商品）於交換時應有之帳面價值，再以前述負債組成要素帳面價值作為處分交換標的損益入帳基礎。當公司債於約定賣回期間屆滿日時，將其他嵌入式衍生性商品之公平價值認列為當期利益。

三、會計變動之理由及其影響

金融商品之會計處理

本公司自一〇〇年一月一日起採用新修訂之財務會計準則公報第三十四號「金融商品之會計處理準則」。主要之修訂包括(一)將應收租賃款之減損納入公報適用範圍；(二)修訂保險相關合約之會計準則適用規範；(三)將原始產生之放款及應收款納入公報適用範圍；(四)增訂以攤銷後成本衡量之金融資產於債務困難修改條款時之減損規範；及(五)債務條款修改時債務人之會計處理。此項會計變動，並未對一〇〇年度之純益及每股盈餘產生重大影響。

營運部門資訊之揭露

本公司自一〇〇年一月一日起，採用新發布之財務會計準則公報第四十一號「營運部門資訊之揭露」。該公報之規定係以管理階層制定營運事項決策時所使用之企業組成部分相關資訊為基礎，營運部門之辨識則以主要營運決策者定期複核用以分配資源予部門與評量績效之內部報告為基礎。該公報係取代財務會計準則公報第二十號「部門別財務資訊之揭露」，採用該公報僅對本公司部門別資訊之報導方式產生改變。

折舊方法暨耐用年限變更

本公司經行政院金融監督管理委員會金管證審字第 1000001624 號函核准，自一〇〇年一月一日起固定資產折舊方式由原定率遞減法變更為直線法，暨主要設備耐用年限由原七至十五年變更為十五年。此項會計變動使一〇〇年度純益增加 215,835 仟元，稅後基本每股盈餘增加 0.044 元。

四、現金及約當現金

	一〇一年 十二月三十一日	一〇〇年 十二月三十一日
庫存現金及零用金	\$ 5,635	\$ 5,410
支票存款	522,730	624,313
活期存款	1,876,720	1,007,219
定期存款一年收益率：一〇一年 0.718%，一〇〇年 0.6-1.314%	<u>637,670</u>	<u>807,366</u>
	<u>3,042,755</u>	<u>2,444,308</u>
約當現金		
附買回商業本票一年利率 0.6930-0.6931%	<u>1,338,507</u>	<u>-</u>
	<u>\$ 4,381,262</u>	<u>\$ 2,444,308</u>

截至一〇一及一〇〇年底止，本公司存於美國紐約之銀行存款金額分別為 261 仟元（美金 9 仟元）及 259 仟元（美金 9 仟元）。

五、公平價值變動列入損益之金融商品－流動

本公司分類為交易目的之金融商品相關資訊如下：

	一〇一年 十二月三十一日	一〇〇年 十二月三十一日
<u>交易目的之金融資產</u>		
棉花期貨保證金	\$ 25,345	\$ 53,644
評價調整	<u>-</u>	<u>(7,435)</u>
	25,345	46,209
遠期外匯合約	<u>-</u>	<u>2,099</u>
	<u>\$ 25,345</u>	<u>\$ 48,308</u>
<u>交易目的之金融負債</u>		
遠期外匯合約	\$ 619	\$ -
交換公司債交換權	<u>-</u>	<u>4,708</u>
	<u>\$ 619</u>	<u>\$ 4,708</u>

本公司於一〇一及一〇〇年度從事棉花期貨交易及遠期外匯交易之目的，主要係為規避原棉價格及應收帳款匯率波動所產生之風險。本公司之原棉價格財務避險策略係以達成規避大部分市場價格風險為目的；應收帳款財務避險策略係以達成規避大部分市場匯率風險為目的，惟因相關交易文件未能符合避險會計規定之要求，故於會計處理上依規定分類為交易目的。

截至一〇一年十二月底並未有尚未到期之棉花期貨合約。

截至一〇〇年十二月底，本公司尚未到期之棉花期貨合約如下：

	期貨月份	口數	合約金額 (仟元)
<u>一〇〇年十二月底</u>			
棉花期貨合約	101年3月	60	USD 3,000 /NTD 90,272

另本公司於一〇一及一〇〇年度從事賣出選擇權交易及非避險性質遠期外匯交易之目的，主要係為賺取權利金及匯率變動之差價。

本公司於一〇一及一〇〇年底並未有未平倉之選擇權合約。

本公司於一〇一及一〇〇年十二月底尚未到期之遠期外匯合約如下：

	幣別	到期期間	合約金額 (仟元)
<u>一〇一年十二月底</u>			
賣出遠期外匯	歐元兌美元	102/1/30~102/2/26	EUR4,000/USD5,235
	美元兌新台幣	102/1/28~102/2/26	USD14,620/NTD424,992
	日幣兌美元	102/1/30	JPY342,185/USD4,000
<u>一〇〇年十二月底</u>			
賣出遠期外匯	歐元兌美元	101/1/30~101/2/24	EUR9,000/USD11,702
	美元兌新台幣	101/1/11~101/1/30	USD9,280/NTD280,967

本公司對於九十六年度所發行之交換公司債，將嵌入式衍生性金融商品與主債務商品分別認列，並將該嵌入式選擇權等分類為以公平價值衡量且公平價值變動認列為損益之金融資產及負債，本交換公司債業已於一〇一年九月底前清償完畢。

本公司於一〇一及一〇〇年度，因交易目的之金融資產所產生之淨利益分別為 7,418 仟元及 32,516 仟元。另一〇一及一〇〇年度因交易目的之金融負債所產生之淨利益分別為 71,310 仟元及 35,081 仟元。

六、存貨－淨額

	一〇一年 十二月三十一日	一〇〇年 十二月三十一日
製成品	\$ 1,513,533	\$ 1,648,951
在製品	1,420,280	1,866,723
在途原料	657,692	1,062,303
原料	2,495,141	2,687,168
物料	<u>277,183</u>	<u>332,278</u>
	<u>\$ 6,363,829</u>	<u>\$ 7,597,423</u>

一〇一年及一〇〇年十二月三十一日之備抵存貨跌價損失分別為 273,275 仟元及 468,441 仟元。

一〇一及一〇〇年度與存貨相關之銷貨成本分別為 55,721,985 仟元及 56,368,998 仟元。一〇一年度之銷貨成本包括存貨回升利益 195,166 仟元，存貨淨變現價值回升利益係因存貨於特定市場之銷售價格上揚所致；一〇〇年度之銷貨成本包括存貨跌價損失 239,781 仟元。

七、備供出售金融資產－非流動

	一〇一年 十二月三十一日	一〇〇年 十二月三十一日
上市公司股票		
遠東國際商業銀行	<u>\$804,484</u>	<u>\$737,481</u>

八、以成本衡量之金融資產－非流動

	一〇一年 十二月三十一日		一〇〇年 十二月三十一日	
	<u>帳列金額</u>	<u>持股%</u>	<u>帳列金額</u>	<u>持股%</u>
未上市及未上櫃公司股票				
漢通創業投資公司	<u>\$ 53,667</u>	3.73	<u>\$ 53,667</u>	3.73

本公司所持有之上述股票投資，因無活絡市場公開報價且其公平價值無法可靠衡量，故以成本衡量。

九、採權益法之長期股權投資

	一〇一年十二月三十一日		一〇〇年十二月三十一日	
	帳列金額	持股%	帳列金額	持股%
上市公司				
亞洲水泥公司	\$ 12,603,614	22.33	\$ 13,350,359	22.33
遠東百貨公司	4,453,740	16.80	4,335,657	16.80
東聯化學公司	1,338,094	9.17	1,392,750	9.17
宏遠興業公司	1,355	0.03	1,187	0.03
	<u>18,396,803</u>		<u>19,079,953</u>	
未上市及未上櫃公司				
遠鼎投資公司	37,225,967	99.40	37,010,889	99.70
遠東資源開發公司	25,625,265	100.00	25,394,827	100.00
Far Eastern Polytex (Holding) Ltd.	7,842,893	100.00	6,828,759	100.00
Far Eastern Polychem Industries Ltd.	7,391,951	73.04	7,152,582	69.11
遠通投資公司	7,306,639	100.00	6,964,232	100.00
開元國際投資公司	6,476,761	100.00	4,500,772	100.00
Far Eastern Investment (Holding) Ltd.	6,265,463	100.00	6,215,601	100.00
PET Far Eastern (Holding) Ltd.	4,927,478	86.73	5,126,250	85.27
亞東石化公司	4,580,834	75.56	6,079,717	75.56
遠揚建設公司	3,271,758	65.11	2,794,220	65.11
遠鼎公司	3,217,231	37.13	3,161,497	37.13
安和製衣公司	2,868,964	100.00	1,564,092	100.00
鼎元國際投資公司	2,515,059	100.00	2,516,093	100.00
亞東證券公司	1,994,891	19.65	1,958,653	19.65
太平洋流通投資公司	1,710,017	16.83	1,591,918	16.83
FEDP (Holding) Ltd.	566,154	50.43	724,900	50.43
高雄富國製衣公司	143,519	99.99	133,620	99.99
鼎鼎大飯店公司	6,538	19.00	18,312	19.00
遠東紡織公司	1,144	100.00	976	100.00
	<u>123,938,526</u>		<u>119,737,910</u>	
	<u>\$142,335,329</u>		<u>\$138,817,863</u>	

本公司及子公司共同持有東聯化學公司、宏遠興業公司、亞東證券公司及太平洋流通投資公司之股權合計超過 20%，因是本公司對該公司之投資採權益法計價。

一〇一及一〇〇年度對遠東百貨公司及鼎鼎大飯店公司持有表決權股份雖未達百分之二十，但對被投資公司有重大影響力，故採用權益法計價。另本公司指派遠鼎公司之總經理，且任期自一〇〇年十二月二十八日起生效，故自該日起遠鼎公司及其子公司鼎鼎大飯店公司納入合併財務報表之編製。

本公司於一〇一年三月出售遠鼎投資公司 5,502 仟股股票予大聚化學纖維公司，處分總價款為 235,491 仟元，持股比例從 99.7% 下降至 99.4%。惟此係順流交易，因此處分利益 148,175 仟元按持股比例 41.86% 遞延 62,026 仟元。

一〇〇年度十月認購 Far Eastern Polychem Industries Ltd. 現金增資普通股 63,950 仟股，金額為 614,300 仟元，持股比例由 67.15% 增加至 69.11%。另於一〇一年上半年度認購現金增資普通股 156,588 仟股，金額為 1,473,309 仟元，持股比例由 69.11% 增加至 73.04%，另 Far Eastern Polychem Industries Ltd. 於一〇一年十二月減資並按投資比例退回投資款 67,928 仟股，金額為 616,092 仟元。

本公司於一〇一年九月參與子公司 PET Far Eastern (Holding) Ltd. 現金增資普通股股票 26 仟股，金額為 592,750 仟元，持股比例由 85.27% 增加至 86.73%。

本公司於一〇一年及一〇〇年十二月參與子公司 Far Eastern Polytex (Holding) Ltd. 現金增資普通股股票 25 仟股及 44 仟股，金額為 1,481,658 仟元及 2,699,664 仟元。

本公司於一〇〇年十二月二十八日設立遠東紡織公司，總投資金額為 1,000 仟元，持股比例為 100%。

採權益法之上市公司股權投資依一〇一及一〇〇年底股票收盤價計算之市價分別為 36,708,620 仟元及 34,518,125 仟元。

本公司投資於採權益法之被投資公司所產生之投資成本與股權淨值間差額，係屬商譽，其一〇一及一〇〇年初餘額均為 99,821 仟元，一〇一及一〇〇年度均無變動。

上述本公司直接、間接持有股權超過百分之五十及有實質控制力之長期股權投資計遠鼎投資公司、遠東資源開發公司、遠通投資公司、Far Eastern Investment (Holding) Ltd.、Far Eastern Polychem Industries Ltd.、開元國際投資公司、亞東石化公司、Far Eastern Polytex (Holding) Ltd.、FEDP (Holding) Ltd.、遠揚建設公司、鼎元國際投資公司、PET Far Eastern (Holding) Ltd.、安和製衣公司、高雄富國製衣公司及遠東紡織公司之帳目，已分別併入編製一〇一及一

○○年度之合併財務報表。另因本公司指派遠鼎公司之總經理，且任期自一○○年十二月二十八日起生效，故自該日起遠鼎公司及其子公司鼎鼎大飯店公司納入合併財務報表之編製。

十、固定資產

	一 ○ 一 年 十二月三十一日	一 ○ 〇 年 十二月三十一日
成 本	<u>\$ 53,909,714</u>	<u>\$ 52,981,247</u>
重估增值		
土 地	4,705,160	4,705,160
房屋及設備	199,946	198,964
機器及設備	160,748	165,664
器具及其他設備	<u>4,873</u>	<u>4,985</u>
	<u>5,070,727</u>	<u>5,074,773</u>
成本及重估增值合計	<u>58,980,441</u>	<u>58,056,020</u>
累積折舊		
成 本		
房屋及設備	3,962,126	3,762,403
機器及設備	35,088,901	36,759,351
器具及其他設備	<u>2,433,567</u>	<u>2,400,970</u>
	<u>41,484,594</u>	<u>42,922,724</u>
重估增值		
房屋及設備	156,158	150,272
機器及設備	160,748	165,663
器具及其他設備	<u>4,873</u>	<u>4,985</u>
	<u>321,779</u>	<u>320,920</u>
累積折舊合計	<u>41,806,373</u>	<u>43,243,644</u>
累計減損		
成 本		
房屋及設備	7,240	-
機器及設備	205,973	158,639
器具及其他設備	<u>389</u>	<u>614</u>
	<u>213,602</u>	<u>159,253</u>
	16,960,466	14,653,123
未完工程	2,574,881	3,866,778
預付設備款	<u>298,135</u>	<u>505,097</u>
固定資產淨額	<u>\$ 19,833,482</u>	<u>\$ 19,024,998</u>

本公司依有關法令規定，對固定資產及出租資產（參閱附註十一），於七十二年辦理土地以外資產重估，並於八十三年辦理土地重估。本公司於一○○年十二月辦理土地重估，重估增值總額為 2,058,078 仟元，扣除土地增值稅準備 500,997 仟元後重估淨額為 1,557,081 仟元。

重估增值一方面增加固定資產及出租資產，另一方面則分別增加土地增值稅準備及未實現重估增值。

一〇一及一〇〇年度固定資產之折舊費用分別為 1,348,859 仟元及 1,242,356 仟元。

利息資本化相關資訊如下：

	一〇一年度	一〇〇年度
利息總額	\$ 841,269	\$ 689,191
利息資本化金額（列入未完工程）	40,118	43,921
利息資本化利率	1.28-1.36%	1.29-1.36%

十一、非營業用資產－淨額

非營業用資產包括出租資產及閒置資產：

	一〇一一年		十 二 月		三 十 一 日	
	成 本	重 估 增 值 (附註十)	成 本	重 估 增 值 (附註十)	累 計 減 損	未 折 減 餘 額
出租資產－						
營業租賃						
土地	\$ 5,335	\$ 26,736	\$ -	\$ -	\$ -	\$ 32,071
房屋及設備	88,344	-	42,435	-	-	45,909
機器及設備	55,253	-	40,245	-	-	15,008
器具及其他設備	3,984	-	3,984	-	-	-
	<u>152,916</u>	<u>26,736</u>	<u>86,664</u>	<u>-</u>	<u>-</u>	<u>92,988</u>
閒置資產						
土地	479,609	38,378	-	-	-	517,987
房屋及設備	1,147,055	55,989	766,108	45,572	208,958	182,406
機器及設備	7,454,194	1,530	6,871,983	1,530	469,258	112,953
器具及其他設備	43,285	1,303	43,041	1,303	240	4
	<u>9,124,143</u>	<u>97,200</u>	<u>7,681,132</u>	<u>48,405</u>	<u>678,456</u>	<u>813,350</u>
	<u>\$ 9,277,059</u>	<u>\$ 123,936</u>	<u>\$ 7,767,796</u>	<u>\$ 48,405</u>	<u>\$ 678,456</u>	<u>\$ 906,338</u>

	一〇〇年		十 二 月		三 十 一 日	
	成 本	重 估 增 值 (附註十)	成 本	重 估 增 值 (附註十)	累 計 減 損	未 折 減 餘 額
出租資產－						
營業租賃						
土地	\$ 5,335	\$ 26,736	\$ -	\$ -	\$ -	\$ 32,071
房屋及設備	88,344	-	40,452	-	-	47,892
機器及設備	55,253	-	39,118	-	-	16,135
器具及其他設備	3,984	-	3,984	-	-	-
	<u>152,916</u>	<u>26,736</u>	<u>83,554</u>	<u>-</u>	<u>-</u>	<u>96,098</u>
閒置資產						
土地	938	38,378	-	-	-	39,316
房屋及設備	1,133,508	81,602	857,908	66,110	216,904	74,188
機器及設備	6,305,772	2,473	5,921,483	2,474	363,593	20,695
器具及其他設備	43,363	1,431	43,177	1,431	183	3
	<u>7,483,581</u>	<u>123,884</u>	<u>6,822,568</u>	<u>70,015</u>	<u>580,680</u>	<u>134,202</u>
	<u>\$ 7,636,497</u>	<u>\$ 150,620</u>	<u>\$ 6,906,122</u>	<u>\$ 70,015</u>	<u>\$ 580,680</u>	<u>\$ 230,300</u>

一〇一及一〇〇年度出租資產之折舊費用（帳列營業外費用及損失－其他支出）分別為 3,110 仟元及 2,808 仟元，閒置資產之折舊費用（帳列營業外費用及損失－其他支出）分別為 12,721 仟元及 36,005 仟元。

十二、農業用地

	一〇一 年 十二月三十一日	一〇〇 年 十二月三十一日
成 本	\$232,121	\$232,121
重估增值	44,540	44,540
成本及重估增值合計	<u>\$276,661</u>	<u>\$276,661</u>

農業用地係暫以第三人名義為所有權登記，受託人已出具切結書或已辦理土地設定抵押於本公司。

十三、短期借款

	一〇一 年 十二月三十一日	一〇〇 年 十二月三十一日
銀行信用借款，年利率一〇一年 0.7499-1.52%，借款餘額包括 210,297 仟美元；一〇〇年 0.7172-1.8288%，借款餘額包 括 180,452 仟美元	<u>\$ 6,116,442</u>	<u>\$ 5,472,199</u>

十四、長期負債

一〇一年十二月三十一日	<u>一年內到期</u>	<u>一年後到期</u>	<u>合 計</u>
長期借款			
銀行借款	\$ _____	\$ 22,860,463	\$ 22,860,463
公司債			
不可轉換公司債	2,380,000	32,400,000	34,780,000
不可轉換公司債折價	-	(56,421)	(56,421)
公司債合計	<u>2,380,000</u>	<u>32,343,579</u>	<u>34,723,579</u>
	<u>\$ 2,380,000</u>	<u>\$ 55,204,042</u>	<u>\$ 57,584,042</u>

(接次頁)

(承前頁)

	<u>一年內到期</u>	<u>一年後到期</u>	<u>合 計</u>
<u>一〇〇年十二月三十一日</u>			
長期借款			
銀行借款	\$ -	\$ 28,450,000	\$ 28,450,000
公司債			
不可轉換公司債	660,000	21,380,000	22,040,000
不可轉換公司債折價	-	(35,986)	(35,986)
	<u>660,000</u>	<u>21,344,014</u>	<u>22,004,014</u>
交換公司債	1,239,000	-	1,239,000
交換公司債折價	(20,369)	-	(20,369)
	<u>1,218,631</u>	<u>-</u>	<u>1,218,631</u>
公司債合計	<u>1,878,631</u>	<u>21,344,014</u>	<u>23,222,645</u>
	<u>\$ 1,878,631</u>	<u>\$ 49,794,014</u>	<u>\$ 51,672,645</u>

銀行借款

銀行借款係以新台幣及美金償還，每月付息到期一次還本，惟基於借款合同，本公司於到期時，可於融資額度內循環動用，一〇一年度借款之循環動用合約到期日為一〇三年一月至一〇四年十二月；一〇〇年度借款之循環動用合約到期日為一〇二年一月至一〇三年五月。年利率一〇一及一〇〇年底分別為 0.916-1.5% 及 0.895-1.87%。

本公司於九十七年九月十二日與以華南銀行為主辦銀行之聯貸銀行團簽訂五年期之中期借款合同，合約金額計五十七億元。本公司並承諾於聯貸合約存續期間全部債務清償前，應維持年度及半年度單一財務報表之特定流動比率、負債、有形淨值比率及利息償付能力。

本公司一〇一及一〇〇年度單一財務報表並未有違反上述聯合授信合約承諾事項之情事。

普通公司債

本公司於九十七年五月二十八日發行九十七年度第一次無擔保普通公司債，發行總額為貳拾陸億元整，每張票面金額壹佰萬元，發行期限為三年，到期時按債券面額一次還本，自發行日起每年單利計息，每年付息一次。本公司債已於一〇〇年五月清償完畢。

本公司於九十七年六月二十日發行九十七年度第二次無擔保普通公司債，發行總額為拾億元整，每張票面金額壹佰萬元，發行期限為五年，自發行日起屆滿第三、四、五年底分別償還發行總額之 30%、30%及 40%，年利率為 2.83%，自發行日起每年依發行在外餘額單利計息，每年付息一次。截至一〇一年十二月底業已償還陸億元。

本公司於九十七年七月十八日發行九十七年度第三次無擔保普通公司債，發行總額為拾貳億元整，每張票面金額壹佰萬元，發行期限為五年，自發行日起屆滿第三、四、五年底分別償還發行總額之 30%、30%及 40%，年利率為 2.95%，自發行日起每年依發行在外餘額單利計息，每年付息一次。截至一〇一年十二月底業已償還柒億貳仟萬元。

本公司於九十八年十月二十九日發行九十八年度第一次無擔保普通公司債，發行總額為參拾億元整，每張票面金額壹佰萬元，發行期限為五年，自發行日起屆滿第四、五年底分別償還發行總額之 50%，年利率為 1.85%，自發行日起，每年依發行在外餘額單利計息，每年付息一次。

本公司於九十九年五月二十七日發行九十九年度第一次無擔保普通公司債，發行總額為伍拾伍億元整，每張票面金額壹佰萬元，發行期限為五年，自發行日起屆滿第四、五年底分別償還發行總額之 50%，年利率為 1.68%，自發行日起，每年依發行在外餘額單利計息，每年付息一次。

本公司於九十九年九月十六日發行九十九年度第二次無擔保普通公司債，發行總額為陸拾億元，每張票面金額為壹佰萬元，發行期限為五年，自發行日起屆滿第四、五年底分別償還發行總額之 50%，年利率為 1.59%，自發行日起，每年依發行在外餘額單利計息，每年付息一次。

本公司於一〇〇年五月二十七日發行一〇〇年度第一次無擔保普通公司債，發行總額為參拾捌億元，每張票面金額為壹佰萬元整，發行期限五年，自發行日起屆滿第四、五年底分別償還發行總額之 50%，年利率為 1.50%，自發行日起，每年依發行在外餘額單利計息，每年付息一次。

本公司於一〇〇年九月二十九日發行一〇〇年度第二次無擔保普通公司債，發行總額為貳拾貳億元，每張票面金額為壹佰萬元整，發行期限五年，自發行日起屆滿第四、五年底分別償還發行總額之 50%，年利率為 1.55%，自發行日起，每年依發行在外餘額單利計息，每年付息一次。

本公司於一〇一年二月十五日發行一〇〇年度第三次無擔保普通公司債，發行總額為陸拾億元，每張票面金額為壹佰萬元整，發行期限五年，自發行日起屆滿第四、五年底分別償還發行總額之 50%，年利率為 1.36%，自發行日起，每年依發行在外餘額單利計息，每年付息一次。

本公司於一〇一年六月七日發行一〇一年度第一次無擔保普通公司債，發行總額為參拾貳億元，每張票面金額為壹佰萬元整，發行期限五年，自發行日起屆滿第四、五年底分別償還發行總額之 50%，年利率為 1.35%，自發行日起，每年依發行在外餘額單利計息，每年付息一次。

本公司於一〇一年十一月二十六日發行一〇一年度第二次無擔保普通公司債，發行總額為肆拾貳億元，每張票面金額為壹佰萬元整，發行期限五年，自發行日起屆滿第四、五年底分別償還發行總額之 50%，年利率為 1.3%，自發行日起，每年依發行在外餘額單利計息，每年付息一次。

可交換公司債

本公司於九十六年九月十四日發行至一〇一年九月十四日到期，總額貳拾伍億元整，票面利率 0% 之五年期無擔保交換公司債。其有效利率為 2.512%，到期時本公司依債券面額之 100% 將債券持有人所持有之本債券以現金一次償還。本公司依財務會計準則公報第三十六號之規定將該交換選擇權、收回選擇權、賣回選擇權與負債分離，並分別認列為資產及負債（附註五）。

其他發行條件

(一) 交換期間：

債權人得於本交換債發行之日起屆滿一個月之次日（九十六年十月十五日）至到期日前十日（一〇一年九月四日）止，除亞洲水泥公司向台灣證券交易所洽辦無償配股停止過戶除權公告日、現金股息停止過戶除息公告日、現金增資認股停止過戶除權公告日或減資換票停止過戶公告日前三個營業日起，至權利分派基準日止及其他依法暫停過戶期間外，得隨時向本公司請求依本公司債發行及交換辦法交換為亞洲水泥公司之普通股。

(二) 交換價格及其調整：

1. 發行時之交換價格為每股新台幣 57.88 元。
2. 本交換公司債發行後，除亞洲水泥公司所發行或私募具有普通股轉換權或認股權之各種有價證券換發普通股股份者外，遇有亞洲水泥公司已發行（或私募）之普通股股份增加時（包括但不限於現金增資、盈餘轉增資、資本公積轉增資、員工紅利轉增資、合併增資、股票分割及現金增資參與發行海外存託憑證等）；以及遇有亞洲水泥公司以低於每股時價之轉換或認股價格再發行或再私募具有普通股轉換權或認股權之各種有價證券；以及如遇亞洲水泥公司非因庫藏股註銷之減資致普通股股份減少；以及遇有亞洲水泥公司當年度發放普通股現金股利占每股時價之比率若有超過 1.5% 時，交換價格依本公司債發行及交換辦法規定公式調整之。

(三) 本公司對本交換公司債之收回權：

本交換債發行滿一個月翌日（九十六年十月十五日）起至本交換債到期前四十日（一〇一年八月五日）止，若亞洲水泥公司普通股收盤價格連續三十個營業日超過當時交換價格達百分之五十者，本公司得於其後三十個營業日內，以掛號寄發一份一個月期滿之「債券收回通知書」，按債券面額以現金收回流通在外之本交換債。或若本交換債流通在外餘額低於新台幣貳億伍仟萬元（原發行總額之

10%者)，本公司得於其後任何時間，以掛號寄發一份一個月期滿之「債券收回通知書」，按債券面額以現金收回流通在外之本交換債。

(四) 債權持有人之賣回權：

本債券以發行滿三年（九十九年九月十四日）為債券持有人提前賣回本交換債之賣回基準日，債券持有人得要求本公司以債券面額之100%將其所持有之本交換債贖回。該賣回權於九十九年九月十四日後逾期失效。

(五) 債券持有人於一〇〇年七月將面額300仟元之交換債，依交換價格43.74元，交換亞洲水泥公司之普通股6,858股。另本交換公司債其餘餘額業已於一〇一年九月底前清償完畢。

十五、股東權益

資本公積中屬超過票面金額發行股票之溢額（包括以超過面額發行普通股、公司債轉換溢價及庫藏股票交易等）及受領贈與之部分得用以彌補虧損，亦得於公司無虧損時，用以發放現金股利或撥充股本，惟撥充股本時每年以實收股本之一定比率為限。

因長期股權投資產生之資本公積，不得作為任何用途。

本公司章程規定，每年度決算如有盈餘，於依法繳納營利事業所得稅後，應先彌補歷年虧損，如尚有盈餘，於提列法定盈餘公積百分之十後，並依法令規定提列特別盈餘公積後，連同上年度累積未分配盈餘，作為可供分配之盈餘，惟得視業務狀況酌予保留一部分後，按下列比率分配：

股 息	60%
股東紅利	33%
員工紅利	4%
董監事酬勞	3%

上述盈餘分配案，應於次年度股東常會議決之，並列於盈餘分配年度之財務報表內。本公司股利應參酌所營事業景氣變化之特性，考量各項產品或服務所處生命週期對未來資金之需求與稅制之影響，在維持股利穩定之目標下，依本公司章程所訂比率分配之。股利之發放，除有改善財務結構及支應轉投資、產能擴充或其他重大資本支出等資

金需求外，其現金股利部分原則上不低於當年度股息及股東紅利總和之百分之十。

本公司一〇一及一〇〇年度應付員工紅利估列金額分別為325,428仟元及421,266仟元；應付董監事酬勞估列金額分別為244,071仟元及315,950仟元。前述員工紅利及董監事酬勞之估列係依公司章程之規定，以估計可分配盈餘之金額為基礎，分別按預計分配盈餘之4%及3%計算。至股東常會決議日時，若金額仍有變動，則依會計估計變動處理，於股東會常決議年度調整入帳。本公司管理階層決定一〇一及一〇〇年度之員工紅利發放以現金為原則，如股東常會決議採股票發放員工紅利，股票紅利股數按決議分紅之金額除以股票公平價值決定，股票公平價值係指股東會決議日前一日之收盤價，並考量除權除息之影響為計算基礎。

法定盈餘公積應提撥至其餘額達公司實收股本總額時為止。法定盈餘公積得用以彌補虧損；公司無虧損時，法定盈餘公積超過實收股本總額25%之部分除得撥充股本外，尚得以現金分配。

本公司分別於一〇一年六月二十八日及一〇〇年六月二十四日之股東常會決議一〇〇及九十九年度盈餘分配案及每股股利如下：

	盈 餘 分 配 案		每 股 股 利 (元)	
	一〇〇年度	九十九年度	一〇〇年度	九十九年度
法定盈餘公積	\$ 1,110,021	\$ 1,297,328		
現金股利	8,325,270	9,509,160	\$ 1.7	\$ 2.0
股票股利	<u>1,469,165</u>	<u>1,426,374</u>	0.3	0.3
	<u>\$10,904,456</u>	<u>\$12,232,862</u>		

上述一〇〇年度盈餘分配案中，盈餘轉增資1,469,165仟元業經行政院金融監督管理委員會核准，本公司董事會決議以一〇一年八月二十八日為增資基準日，並已於一〇一年九月十九日完成變更登記。

本公司分別於一〇一年六月二十八日及一〇〇年六月二十四日之股東常會決議配發一〇〇及九十九年度員工紅利及董監事酬勞如下：

	一〇〇年 度		九 十 九 年 度	
	員工紅利	董監事酬勞	員工紅利	董監事酬勞
股東常會決議配發金額	<u>\$421,266</u>	<u>\$315,950</u>	<u>\$470,346</u>	<u>\$352,759</u>
各年度財務報表認列金額	<u>\$421,266</u>	<u>\$315,950</u>	<u>\$470,346</u>	<u>\$352,759</u>

股東常會決議配發之員工紅利及董監事酬勞與財務報表認列之員工紅利及董監事酬勞並無差異。員工紅利係全數採現金發放。

本公司一〇二年三月二十七日董事會擬議一〇一年度盈餘分配案及每股股利如下：

	盈 餘 分 配 案	每 股 股 利 (元)
法定盈餘公積	\$ 866,789	
現金股利	6,557,374	\$ 1.3
股票股利	1,008,827	0.2

有關一〇一年度之盈餘分配案、員工分紅及董監酬勞尚待預計於一〇二年六月二十五日召開之股東會決議。

有關本公司董事會通過擬議及股東會決議之員工紅利及董監事酬勞資訊，請至台灣證券交易所之「公開資訊觀測站」查詢。

十六、庫藏股票

單位：仟股

收 回 原 因	年 初 股 數	本 年 增 加	本 年 註 銷	年 底 股 數
<u>一〇一年度</u>				
子公司持有母公司股票				
自長期股權投資轉列				
庫藏股票	<u>713</u>	<u>21</u>	<u>-</u>	<u>734</u>
<u>一〇〇年度</u>				
子公司持有母公司股票				
自長期股權投資轉列				
庫藏股票	<u>-</u>	<u>713</u>	<u>-</u>	<u>713</u>

子公司遠鼎公司自一〇〇年十二月二十八日起納入合併財務報表之編製（詳附註九），故自該日起子公司遠鼎公司持有母公司股票作為庫藏股處理，依一〇〇年底帳面價值 25,063 仟元入帳，一〇一年十二月三十一日此項庫藏股票股數為 734 仟股，市價為 24,309 仟元。

子公司持有本公司股票視同庫藏股票處理，除不得參與本公司之現金增資及無表決權外，其餘與一般股東權利相同。

十七、所得稅

依據財政部九十二年二月十二日台財稅第九一四五八三九號函「營利事業依金融控股公司法第四十九條及企業併購法第四十條規定合併辦理營利事業所得稅申報處理原則」之規定，股份有限公司依企業併購法第四十條規定，因進行合併、分割或依同法第二十七條至第二十九條規定收購，而持有其本國子公司股份達已發行股份總數百分之九十，自其持有期間在一個課稅年度內滿十二個月之年度起，得選擇以該併購母公司為納稅義務人，合併申報營利事業所得稅。

本公司自九十四年度之營利事業所得稅結算申報及九十三年度未分配盈餘申報起，係與子公司遠東資源開發公司，合併辦理結算申報，並以本公司為該合併結算申報之納稅義務人。

(一) 帳列稅前利益按法定稅率（17%）計算之所得稅與當年度應負擔所得稅費用調節如下：

	<u>一〇一年度</u>	<u>一〇〇年度</u>
稅前利益按法定稅率計算之稅額	\$ 1,467,373	\$ 2,016,472
所得稅調整項目之稅額影響		
永久性差異	(1,674,544)	(1,701,677)
暫時性差異	207,171	(272,140)
未分配盈餘稅加徵 10%	18,431	73,339
採行連結稅制合併結算申報影響數	482	24,391
當年度抵用之投資抵減	(18,913)	(101,269)
當年度應負擔所得稅費用	<u>\$ -</u>	<u>\$ 39,116</u>

所得稅費用之構成項目如下：

	一〇一年度	一〇〇年度
當年度應負擔所得稅	\$ -	\$ 39,116
採行連結稅制合併申報影響數	(482)	(24,391)
以前年度所得稅調整	54,052	34,973
遞延所得稅	(135,140)	724,408
所得稅(利益)費用	<u>(\$ 81,570)</u>	<u>\$774,106</u>

立法院於九十九年四月通過「產業創新條例」，其中第十條規定公司得在投資於研究發展支出 15% 限度內，抵減當年度應納營利事業所得稅，並以不超過該公司當年度應納營利事業所得稅 30% 為限，該規定之施行期間自九十九年一月一日起至一〇八年十二月三十一日止。

(二) 遞延所得稅淨資產(負債)明細如下：

	一〇一年 十二月三十一日	一〇〇年 十二月三十一日
流 動		
遞延所得稅資產		
投資抵減	\$ 54,550	\$ 70,817
備抵存貨跌價損失	46,457	-
未實現兌換損失	29,966	-
進貨合約損失	439	7,615
棉花期貨未實現損失	-	1,264
	<u>131,412</u>	<u>79,696</u>
減：備抵評價	<u>131,412</u>	<u>79,093</u>
	<u>-</u>	<u>603</u>
遞延所得稅負債		
未實現兌換利益	-	(603)
遞延所得稅淨資產	<u>\$ -</u>	<u>\$ -</u>
非 流 動		
遞延所得稅資產		
備抵資產減損損失	\$257,926	\$239,326
提列應計退休金負債	176,800	215,751
長期投資跌價損失	33,828	33,828
投資抵減	-	54,550
	<u>468,554</u>	<u>543,455</u>
減：備抵評價	<u>295,773</u>	<u>378,499</u>
	<u>172,781</u>	<u>164,956</u>

(接次頁)

(承前頁)

	一〇一年 十二月三十一日	一〇〇年 十二月三十一日
遞延所得稅負債		
採權益法認列之投資 利益	(\$495,601)	(\$622,916)
遞延所得稅淨負債	<u>(\$322,820)</u>	<u>(\$457,960)</u>

(三) 一〇一年底所得稅抵減資訊如下：

法令依據	抵減項目	可抵減 總額	尚未抵減 餘額	最後抵減年度
促進產業升級 條例	自動化設備	\$ 738	\$ 738	一〇二年
	研究與發展支出	51,722	51,722	一〇二年
	人才培訓	<u>2,090</u>	<u>2,090</u>	一〇二年
		<u>\$ 54,550</u>	<u>\$ 54,550</u>	

本公司截至九十六年度止之所得稅申報案，業經稅捐稽徵機關核定。

(四) 兩稅合一相關資訊：

	一〇一年 十二月三十一日	一〇〇年 十二月三十一日
股東可扣抵稅額帳戶	<u>\$259,904</u>	<u>\$256,961</u>

依所得稅法規定，本公司分配盈餘時，本國股東可按股利分配日之稅額扣抵比率計算可獲配之股東可扣抵稅額。

一〇一年度預計及一〇〇年度實際盈餘分配之稅額扣抵比率為2.31%及9.08%。

(五) 未分配盈餘相關資訊：

	一〇一年 十二月三十一日	一〇〇年 十二月三十一日
八十六年及以前年度未分配 盈餘	\$ 236,793	\$ 236,793
八十七年度以後未分配盈餘	<u>11,236,090</u>	<u>13,472,657</u>
	<u>\$11,472,883</u>	<u>\$13,709,450</u>

十八、用人、折舊及攤銷費用

	一	○	一	年	度
	屬於營業成本者		屬於營業費用者		合 計
用人費用					
薪資費用	\$2,805,964		\$1,229,400		\$4,035,364
勞健保費用	221,974		70,963		292,937
退休金費用	8,200		13,041		21,241
其他用人費用	97,518		52,403		149,921
	<u>\$3,133,656</u>		<u>\$1,365,807</u>		<u>\$4,499,463</u>
折舊費用	<u>\$1,250,604</u>		<u>\$ 98,255</u>		<u>\$1,348,859</u>
攤銷費用	<u>\$ 48,440</u>		<u>\$ 8,525</u>		<u>\$ 56,965</u>

	一	○	○	年	度
	屬於營業成本者		屬於營業費用者		合 計
用人費用					
薪資費用	\$2,800,062		\$1,225,751		\$4,025,813
勞健保費用	209,460		64,274		273,734
退休金費用	89,458		41,326		130,784
其他用人費用	96,594		51,710		148,304
	<u>\$3,195,574</u>		<u>\$1,383,061</u>		<u>\$4,578,635</u>
折舊費用	<u>\$1,124,083</u>		<u>\$ 118,273</u>		<u>\$1,242,356</u>
攤銷費用	<u>\$ 53,015</u>		<u>\$ 8,371</u>		<u>\$ 61,386</u>

十九、每股盈餘

計算每股盈餘之分子及分母揭露如下：

	金 額 (分 子)		股數 (分母) (仟 股)	每 股 盈 餘 (元)	
	稅 前	稅 後		稅 前	稅 後
一〇一年度					
基本每股盈餘					
本年度純益	\$ 8,631,607	\$ 8,713,177	5,044,134		
減：子公司持有本公司 股票視為庫藏股之 影響	-	-	(734)		
			5,043,400	<u>\$ 1.71</u>	<u>\$ 1.73</u>
加：具稀釋作用之潛在 普通股之影響－員 工分紅	-	-	17,725		
稀釋每股盈餘					
本年度純益加潛在普通 股之影響	<u>\$ 8,631,607</u>	<u>\$ 8,713,177</u>	<u>5,061,125</u>	<u>\$ 1.71</u>	<u>\$ 1.72</u>

(接 次 頁)

(承前頁)

	金 額 (分 子)		股數(分母) (仟 股)	每 股 盈 餘 (元)	
	稅 前	稅 後		稅 前	稅 後
一〇〇年度					
基本每股盈餘					
本年度純益	\$ 11,861,602	\$ 11,087,496	5,044,134	<u>\$ 2.35</u>	<u>\$ 2.20</u>
加：具稀釋作用之潛在 普通股之影響－員 工分紅	_____ -	_____ -	<u>18,401</u>		
稀釋每股盈餘					
本年度純益加潛在普通 股之影響	<u>\$ 11,861,602</u>	<u>\$ 11,087,496</u>	<u>5,062,535</u>	<u>\$ 2.34</u>	<u>\$ 2.19</u>

自九十七年一月一日起，採用（九六）基秘字第〇五二號函，將員工分紅及董監事酬勞視為費用而非盈餘之分配。若企業得選擇以股票或現金發放員工分紅，則計算稀釋每股盈餘時，應假設員工分紅將採發放股票方式，並於該潛在普通股具有稀釋作用時計入加權平均流通在外股數，以計算稀釋每股盈餘。計算稀釋每股盈餘時，以該潛在普通股資產負債表日之收盤價，作為發行股數之判斷基礎。於次年度股東會決議員工分紅發放股數前計算稀釋每股盈餘時，亦繼續考量該等潛在普通股之稀釋作用。

計算每股盈餘時，無償配股之影響已列入追溯調整。因追溯調整，一〇〇年度稅後基本每股盈餘及稀釋每股盈餘，分別由 2.26 元及 2.26 元減少為 2.20 元及 2.19 元。

因遠鼎公司係自一〇〇年十二月二十八日起納入本公司合併財務報表之編製（詳附註九），遠鼎公司持有本公司股票視為本公司之庫藏股部分，對一〇〇年度基本及稀釋每股盈餘並無影響。另假設遠鼎公司持有母公司股票不視為庫藏股票而作為投資時，擬制性基本及稀釋每股盈餘均與基本及稀釋每股盈餘相同。

假設遠鼎公司持有母公司股票不視為庫藏股票而作為投資時一〇一年度之擬制性基本及稀釋每股盈餘如下：

	金 額 (分 子)		股數 (分母) (仟 股)	每 股 盈 餘 (元)	
	稅 前	稅 後		稅 前	稅 後
一〇一年度					
基本每股盈餘					
本年度純益	\$ 8,631,607	\$ 8,713,177	5,044,134	<u>\$ 1.71</u>	<u>\$ 1.73</u>
加：具稀釋作用之潛在 普通股之影響－ 員工分紅	<u>-</u>	<u>-</u>	<u>17,275</u>		
稀釋每股盈餘					
本年度純益加潛在普 通股之影響	<u>\$ 8,631,607</u>	<u>\$ 8,713,177</u>	<u>5,061,409</u>	<u>\$ 1.71</u>	<u>\$ 1.72</u>

二十、員工退休金

適用「勞工退休金條例」之退休金制度，係屬確定提撥退休辦法，依員工每月薪資百分之六提撥至勞工保險局之個人退休金專戶。本公司一〇一及一〇〇年度認列之退休金成本分別為 96,175 仟元及 88,135 仟元。

本公司依「勞動基準法」訂定之員工退休辦法，係屬確定給付退休辦法，每位員工之服務年資十五年以內者（含），每服務滿一年可獲得二個基數，超過十五年者每增加一年可獲得一個基數，總計最高以四十五個基數為限。員工退休金之支付，係根據服務年資及核准退休日前六個月平均基本薪資總額計算。本公司按員工每月薪資總額百分之四提撥員工退休基金，交由勞工退休準備金監督委員會以該委員會名義存入台灣銀行之專戶。一〇一及一〇〇年度認列之退休金（利益）費用分別為(74,967)仟元及 42,735 仟元，其中一〇〇年度轉關係企業負擔之淨退休金成本為 86 仟元。另一〇一年度本公司直接支付予員工退休金 33 仟元。

本公司屬確定給付退休辦法之退休金相關資訊揭露如下：

(一) 淨退休金成本

	一 〇 一 年 度	一 〇 〇 年 度
服務成本	\$ 76,521	\$ 84,321
利息成本	95,847	107,902
退休基金資產之預期報酬	(224,886)	(249,214)
淨攤銷數額	<u>(22,449)</u>	<u>99,726</u>
淨退休金（利益）成本	<u>(\$ 74,967)</u>	<u>\$ 42,735</u>

(二) 退休基金提撥狀況與帳載應計退休金負債之調節如下：

	一〇一年 十二月三十一日	一〇〇年 十二月三十一日
給付義務		
既得給付義務	\$ 3,153,692	\$ 2,751,124
非既得給付義務	<u>1,655,183</u>	<u>1,645,008</u>
累積給付義務	4,808,875	4,396,132
未來薪資增加之影響數	<u>971,276</u>	<u>523,179</u>
預計給付義務	5,780,151	4,919,311
退休基金資產公平市價	(<u>4,213,181</u>)	(<u>3,830,633</u>)
提撥狀況	1,566,970	1,088,678
前期服務成本未攤銷餘額	210,455	232,903
未認列退休金利益	(<u>1,012,526</u>)	(<u>327,560</u>)
應計退休金負債	<u>\$ 764,899</u>	<u>\$ 994,021</u>
(三) 依職工退休辦法之既得給付	<u>\$ 3,808,920</u>	<u>\$ 3,478,254</u>

(四) 退休金給付義務及計算淨退休金成本之假設

	一〇一年度	一〇〇年度
折現率	1.75%	2%
未來薪資水準增加率	2%	1.5%
退休基金資產預期投資報酬率	6%	6%

(五) 退休金提撥及支付情況

提撥	<u>\$ 153,961</u>	<u>\$ 87,574</u>
支付	<u>\$ 149,003</u>	<u>\$ 111,430</u>

二一、關係人交易

除已於財務報表其他附註列示者外，本公司與關係人間重大之交易事項，彙總列示於後附之關係人交易事項明細表（附表一、二及三）。

二二、質抵押之資產

下列資產業已質抵押作為本公司短期借款及長期負債之擔保品：

	一〇一年 十二月三十一日	一〇〇年 十二月三十一日
質押定存單	\$ 34,381	\$ 34,381
基金及投資	347,689	379,338
固定資產淨額	7,026,055	6,638,061
非營業用資產淨額	<u>57,513</u>	<u>76,131</u>
	<u>\$ 7,465,638</u>	<u>\$ 7,127,911</u>

二三、重大承諾事項及或有負債

截至一〇一年底止，本公司重大之承諾事項及或有負債如下：

- (一) 已開立未到單之信用狀計約 1,397,528 仟元。
- (二) 已訂約尚未支付之工程款計約 69,262 仟元。
- (三) 已訂約尚未進貨之不可取消棉花採購合約款計約 648,929 仟元，一〇一年底業已按年底市價評估認列應付進貨合約損失 2,581 仟元。
- (四) 為關係企業融資或票據之背書及保證款項：詳附表五。
- (五) 東信電訊股份有限公司與台亞國際電信股份有限公司業於九十四年十二月二十九日經雙方董事會決議，依企業併購法第十九條規定進行合併，並訂九十五年一月一日為合併基準日，合併後存續公司為台亞國際公司，本公司所持有原東信電訊公司之普通股股份計 11,469 仟股，依前揭董事會決議以每股 14.68 元換發現金為對價，合計收取 167,863 仟元，本公司已全數沖銷對該公司之投資，並認列處分利益 31,814 仟元。前述收購價格，本公司認為偏低，已提出異議，並進行訴訟程序中。截至一〇二年三月二十七日止，尚在台北地方法院審理中。
- (六) 章民強以郭明宗等人明知林華德、李恆隆、賴永吉等具有為他人處理事務之委任信託關係，利用林華德、李恆隆、賴永吉處理內部事務機會、方法及手段，共同實行違背內部關係之職務，致生損害於章民強，而於臺灣高等法院 93 年度金上重訴字第 6 號李恆隆等涉偽造文書等案件中提起附帶民事訴訟，請求確認本公司及遠東百貨公司暨本公司及遠東百貨公司持有太平洋流通投資公司股權之子公司，對太平洋流通投資公司之股東權不存在，上述附帶民事訴訟案件業由臺灣高等法院於九十八年十月判決章民強敗訴。惟章民強不服提起上訴，經最高法院於九十九年三月二十五日撤銷原審刑事判決，依刑事訴訟法第五百一十條規定，應併就章民強上訴之附帶民事訴訟部分為同一之判決，故將該附帶民事訴訟案件併予發回臺灣高等法院審理。截至一〇二年三月二十七日止，尚在臺灣高等法院審理中。

(七) 本公司之被投資公司太平洋流通投資公司原額定及發行股本為 4,010,000 仟元，分為 401,000 仟股，每股面額為 10 元。惟經濟部於九十九年二月三日以經授商字第 09901000210 號函，撤銷其於九十一年十一月十三日、九十二年五月一日、九十四年八月八日、九十五年八月三日、九十六年六月六日及九十七年七月十六日核准太平洋流通投資公司增資發行新股、修正章程、改選董事、監察人及法人股東改派代表人為董事等變更登記事項。經撤銷變更登記後，經濟部所核發之太平洋流通投資公司變更登記表資本總額為 10,000 仟元，普通股股份為 1,000 仟股。

太平洋流通投資公司於九十九年一月二十七日向臺灣高等法院檢察署提起訴願請求撤銷發函之處分並申請停止執行。法務部訴願審議委員會以該函非行政處分，不屬訴願救濟範圍內之事項為由，於九十九年三月九日依訴願法第 77 條第 8 款規定作成不受理之決定。太平洋流通投資公司於九十九年五月十八日向臺北高等行政法院提起行政訴訟，嗣後太平洋流通投資公司前任董事長李恆隆具狀撤回訴訟。

太平洋流通投資公司於九十九年二月十日向經濟部提起訴願請求撤銷該行政處分並申請停止執行。行政院訴願審議委員會以訴願為無理由，於九十九年五月二十日依訴願法第 79 條第 1 項規定作成訴願駁回之決定。太平洋流通投資公司於九十九年七月二十六日依行政訴訟法第四條第一項規定於法定期間內向臺北高等行政法院提起行政訴訟。嗣後太平洋流通投資公司前任董事長李恆隆具狀撤回訴訟。

遠東百貨公司於九十九年二月二十四日向經濟部提起訴願請求撤銷該行政處分並申請停止執行。行政院訴願審議委員會以遠東百貨公司非受行政處分之人，亦非屬利害關係人，於九十九年四月十四日依訴願法第 77 條第 3 款作成訴願不受理之決定。惟遠東百貨公司於九十九年六月十五日依行政訴訟法第四條第一項規定於法定期間內向臺北高等行政法院提起行政訴訟，嗣經臺北高等行政法院於一〇一年十一月二十九日以 99 年度訴字第 1258 號判決遠東百貨公

司勝訴，並撤銷經濟部原於九十九年二月三日以經授商字第09901000210號函所作處分及其爾後訴願不受理之決定，惟經濟部不服，於一〇一年十二月二十五日提起上訴，目前由最高行政法院審理中。

遠東百貨公司於九十九年七月二十七日依行政訴訟法第四條第三項規定基於利害關係人身分向臺北高等行政法院提起行政訴訟。惟臺北高等行政法院於九十九年十一月三十日以本案與遠東百貨公司於九十九年六月十五日提起之行政訴訟為同一案件，且本案不符前開法律規定而予以裁定駁回。

遠東百貨公司已於九十九年二月十日向臺北地方法院提起確認對於太平洋流通投資公司股東權存在之訴。嗣遠東百貨公司於九十九年六月二十五日向臺北地方法院陳明遠東百貨公司與太平洋流通投資公司合意停止訴訟程序，停止期間屆滿前再向法院聲請續行訴訟，本案仍由臺北地方法院審理中。

本公司經洽詢律師意見，經濟部撤銷太平洋流通投資公司資本額登記乙案，遠東百貨公司所提起行政救濟之程序進展及最終決定，並不即導致系爭登記事項所涉私權關係發生變動，所涉私權關係如有爭議，仍應由法院最終裁判認定。因此經濟部撤銷資本額登記乙案，並未影響本公司暨子公司歷年參與太平洋流通投資公司增資本身效力之發生或喪失，就目前之經濟實質並未有任何變動。

本公司及子公司對太平洋流通投資公司持股比例達39.68%，依一般公認會計原則對太平洋流通投資公司之股權投資採權益法處理。

- (八) 臺北市政府於一〇〇年七月四日來函表示，本公司之被投資公司太平洋流通投資公司之董監事任期屆滿，命其於一〇〇年九月三十日前改選。太平洋流通投資公司已於一〇〇年八月一日上午股東臨時會選出新任之董監事（董事：徐旭東、黃茂德（遠百亞太開發公司代表人）、羅仕清（遠百新世紀開發公司代表人），監察人：杜金森（大聚化學纖維公司代表人）。惟於辦理變更登記時，因臺北市政府

及經濟部原均認此非屬其主管權責而未能辦理，經行政院指示兩機關協商後由經濟部辦理。

太平洋流通投資公司前任董事長李恆隆另主張派任太平洋崇光百貨公司之法人董事代表人，已由黃晴雯、井上哲、徐旭東、王孝一及黃茂德，改派為翁俊治、朱兆銓、李伸一、劉瑞村及金玉瑩，並主張前述新派任之太平洋崇光百貨公司之法人董事代表人再改派由太平洋崇光百貨公司派任至太平洋流通投資公司之法人董事代表人。

惟太平洋流通投資公司已於一〇〇年八月一日上午股東臨時會完成新任董事與董事長之改選，該公司認為李恆隆已不具董事長身分，上述改派之董事與董事長均不具效力。

太平洋流通投資公司前任董事長李恆隆則以太平洋流通投資公司未依台北市政府一〇〇年七月四日府產業商字第一〇〇八五二一四〇〇〇號函限期於同年九月三十日前改選董監事並變更登記，因此其全體董監事自一〇〇年十月一日起當然解任而不能行使職權，致太平洋流通投資公司有受損害之虞，而向臺灣臺北地方法院聲請為太平洋流通投資公司選任臨時管理人。此案經臺灣臺北地方法院於一〇一年二月十三日以 100 年度司字第 333 號裁定選任陳榮傳、王弓及簡敏秋為太平洋流通投資公司之臨時管理人，本公司採權益法之被投資公司遠東百貨公司及其他多名利害關係人不服，已分別於法定期間內向臺灣臺北地方法院提起抗告，嗣經臺灣臺北地方法院於一〇一年五月十一日以 101 年度抗字第 92 號裁定，將原裁定關於太平洋流通投資公司臨時管理人之人選部分廢棄，另選任簡敏秋、王弓、邱正雄、吳清友及陳志雄等五人為太平洋流通投資公司之臨時管理人，並據此駁回遠東百貨公司及其他多名利害關係人停止執行之聲請。經濟部商業司於一〇一年五月十八日完成太平洋流通投資公司臨時管理人之變更登記。遠東百貨公司及其他多名利害關係人已於一〇一年五月二十四日向臺灣高等法院提起再抗告，嗣經臺灣高等法院於一〇一年十二月二十七日以 101 年度非抗字第 72 號及 101 年度非抗字第 73 號裁定，廢棄原臺灣臺北地方法院 101 年

度抗字第 92 號裁定及 100 年度司字第 333 號裁定。另因臨管人裁定業已確定廢棄，遠東百貨公司認為上述裁定之部分臨時管理人簡敏秋及王弓不適任聲請解任已無必要，故於一〇二年一月十一日向臺灣臺北地方法院聲請撤回。

二四、重大之期後事項

本公司於一〇二年三月二十七日經董事會決議發行一〇二年度無擔保普通公司債，發行總額不超過新台幣捌拾億元（或等值外幣），每張面額為新台幣壹佰萬元或其整倍數（外幣面額另定），發行期間不超過十年。

二五、金融商品資訊之揭露

(一) 公平價值之資訊

	一〇一年十二月三十一日		一〇〇年十二月三十一日	
	帳面價值	公平價值	帳面價值	公平價值
<u>非衍生性金融商品資產</u>				
現金及約當現金	\$ 4,381,262	\$ 4,381,262	\$ 2,444,308	\$ 2,444,308
應收票據	395,553	395,553	302,778	302,778
應收帳款淨額	8,320,555	8,320,555	9,776,610	9,776,610
應收票據及帳款－關係人	789,766	789,766	470,140	470,140
其他應收款	255,918	255,918	216,389	216,389
其他應收款－關係人	338,194	338,194	282,919	282,919
受限制資產－非流動	34,381	34,381	34,381	34,381
備供出售金融資產－非流動	804,484	804,484	737,481	737,481
以成本衡量之金融資產－非流動	53,667	-	53,667	-
存出保證金(帳列其他資產－其他)	67,515	67,515	53,517	53,517
<u>負債</u>				
短期借款	6,116,442	6,116,442	5,472,199	5,472,199
應付票據	1,900	1,900	2,338	2,338
應付帳款	3,447,897	3,447,897	3,967,737	3,967,737
應付帳款－關係人	933,977	933,977	1,108,388	1,108,388
應付費用	3,688,991	3,688,991	3,344,427	3,344,427
長期銀行借款(含一年內到期)	22,860,463	22,860,463	28,450,000	28,450,000
應付公司債(含一年內到期)	34,723,579	35,008,757	23,222,645	23,444,065
存入保證金	2,259	2,259	615	615
<u>衍生性金融資產／(負債)</u>				
公平價值變動列入損益之金融資產－流動	25,345	25,345	48,308	48,308
公平價值變動列入損益之金融負債－流動	(619)	(619)	(4,708)	(4,708)

(二) 本公司估計金融商品公平價值所使用之方法及假設如下：

1. 短期金融商品公平價值以其在資產負債表上之帳面價值估計其公平價值，因為此類商品到期日甚近，其帳面價值應屬估計公平價值之合理基礎。
2. 衍生性金融商品以活絡市場公開報價亦或銀行所提供之評價資料作為公平價值之依據。若無市場價格可供參考時，則採用評價方法估計。本公司採用評價方法所使用之估計及假設，與市場參與者於金融商品訂價時用以作為估計及假設之資訊一致。
3. 備供出售金融資產為上市公司者，以市場價格為其公平價值。以成本衡量之金融資產，其無活絡市場公開報價且實務上須以超過合理成本之金額方能取得可驗證公平價值，因此公平價值無法可靠衡量。
4. 長期銀行借款（含一年內到期）以其預期現金流量之折現值估計公平價值。折現率則以本公司所能獲得類似條件（相近之到期日）之長期借款利率為準，惟其主要係循環動用合約，折現值影響不大，故以帳面價值估計其公平價值；已上櫃公司債（含一年內到期）則以市場價格為其公平價值。
5. 存出保證金及存入保證金係預估其未來收付價值與帳面價值相當，故以帳面價值為公平價值。

(三) 本公司及子公司金融資產及金融負債之公平價值，以活絡市場之公開報價直接決定者，及以評價方法估計者分別為：

	公開報價決定之金額		評價方法估計之金額	
	一〇一年十二月三十一日	一〇〇年十二月三十一日	一〇一年十二月三十一日	一〇〇年十二月三十一日
金 融 商 品				
資 產				
公平價值變動列入損益之				
金融資產—流動	\$ 1,029,806	\$ 905,963	\$ 28,713	\$ 48,908
避險之衍生性金融資產—				
流動	-	-	21,962	1,500
備供出售金融資產—流動	2,272,149	3,496,456	-	-
備供出售金融資產—非流				
動	4,489,491	2,791,718	-	1,240,329

(接次頁)

(承前頁)

	公開報價決定之金額		評價方法估計之金額	
	一〇一年十二月三十一日	一〇〇年十二月三十一日	一〇一年十二月三十一日	一〇〇年十二月三十一日
負債				
公平價值變動列入損益之				
金融負債—流動	\$ -	\$ -	(\$ 619)	(\$ 4,708)
避險之衍生性金融負債—				
流動	-	-	-	(2,667)
避險之衍生性金融負債—				
非流動	-	-	(287,522)	-

(四) 本公司一〇一年及一〇〇年十二月三十一日暴露於利率變動之公平價值風險之金融資產分別為 2,010,558 仟元及 841,747 仟元，金融負債分別為 62,454,567 仟元及 53,311,115 仟元；暴露於利率變動之現金流量風險之金融資產分別為 1,876,720 仟元及 1,007,219 仟元，金融負債分別為 1,245,917 仟元及 1,833,729 仟元。

(五) 本公司一〇一及一〇〇年度非以公平價值衡量且公平價值變動認列損益之金融資產或金融負債，其利息收入總額分別為 8,828 仟元及 12,345 仟元，利息費用總額分別為 801,151 仟元及 645,270 仟元。

(六) 財務風險資訊

1. 市場風險

本公司從事遠期外匯交易及選擇權交易之主要目的在規避外幣資產、負債之匯率風險及賺取權利金及匯率變動之差價。

本公司於一〇一及一〇〇年底並未有未平倉之選擇權合約。

本公司一〇一及一〇〇年底尚未到期之遠期外匯合約請詳附註五。

子公司 Far Eastern Investment (Holding) Ltd. 一〇一及一〇〇年度從事遠期外匯交易之目的，主要係用以規避外幣負債之匯率風險。

子公司 Far Eastern Investment (Holding) Ltd. 一〇一年底並未有尚未到期之遠期外匯合約。

子公司 Far Eastern Investment (Holding) Ltd. 一〇〇年十二月底持有尚未到期之遠期外匯合約列示如下：

	幣別	到期期間	合約金額 (仟元)
一〇〇年十二月底 賣出遠期外匯	美元兌加幣	101.01.20	USD1,000/CAD1,018

子公司 Far Eastern Investment (Holding) Ltd. 於一〇一及一〇〇年度因從事衍生性金融商品所產生之淨益分別為 1,379 仟元及 12,069 仟元。

子公司亞東石化公司一〇一及一〇〇年度從事遠期外匯交易及一〇一年度從事組合式外匯選擇權之目的，主要係規避外幣資產、負債之匯率風險。截至一〇一年十二月底持有尚未到期之遠期外匯合約列示如下：

	幣別	到期期間	合約金額 (仟元)
一〇一年底 賣出遠期外匯	新台幣兌美元	102.01.07~ 102.03.08	TWD1,188,275/ USD40,913

子公司亞東石化公司一〇一年底並未有尚未到期之組合式外匯選擇權合約；子公司亞東石化公司一〇〇年底並未有尚未到期之遠期外匯合約；一〇一及一〇〇年度因從事衍生性金融商品所產生之淨益分別為 13,358 仟元及 1,714 仟元。

子公司遠東先進纖維公司一〇一及一〇〇年度從事遠期外匯交易之目的，主要係規避外幣資產、負債之匯率風險。子公司遠東先進纖維公司一〇一年底並未有尚未到期之遠期外匯合約。

截至一〇〇年十二月底，持有尚未到期之遠期外匯合約列示如下：

	幣別	到期期間	合約金額 (仟元)
一〇〇年底 賣出遠期外匯	美元兌新台幣	101.1.3	USD1,500/TWD45,428

一〇一及一〇〇年度因從事衍生性金融商品所產生之淨損失分別為 90 仟元及 476 仟元。

子公司 Far Eastern Polychem Industries Ltd.一〇一及一〇〇年度從事遠期外匯交易之目的，主要係規避外幣資產、負債之匯率風險，子公司 Far Eastern Polychem Industries Ltd.一〇一年底並未有尚未到期之遠期外匯合約；截至一〇〇年十二月底持有尚未到期之遠期外匯合約列示如下：

	幣別	到 期 期 間	合 約 金 額 (仟 元)
一〇〇年底 賣出遠期外匯	美元兌人民幣	101.2.21-101.4.5	USD10,000/ RMB63,888

一〇一及一〇〇年度因從事衍生性金融商品所產生之淨益分別為 3,752 仟元及 670 仟元。

子公司 PET Far Eastern (Holding) Ltd.一〇一年從事遠期外匯交易之目的，主要係用以規避外幣資產之匯率風險，截至一〇一年底並未有尚未到期之遠期外匯合約。

一〇一年度因從事衍生性金融商品所產生之淨損失為 3,370 仟元。

子公司 Pet Far Eastern (M) Sdn Bhd.一〇一年從事遠期外匯交易之目的，主要係用以規避外幣資產、負債之匯率風險，截至一〇一年底並未有尚未到期之遠期外匯合約。

一〇一年度因從事衍生性金融商品所產生之淨損失為 2,238 仟元。

本公司從事棉花期貨交易之目的主要係為規避原棉價格之風險，請詳附註五。

本公司及子公司所持有之國內上市（櫃）股票、國內基金受益憑證及國外私募基金憑證，雖受市場價格變動之影響，惟本公司及子公司業已定期評估投資績效，故預期不致發生重大之市場風險。

子公司遠傳電信公司於一〇一及一〇〇年度從事換匯換利合約係為規避外幣資產匯率波動之風險，因匯率變動產生損益大致會與被避險項目之損益相抵銷，故預期不致發生重大之市場風險。

子公司新世紀資通公司於一〇一及一〇〇年度從事遠期外匯合約係為規避外幣資產匯率波動之風險，因匯率變動產生損益大致會與被避險項目之損益相抵銷，故預期不致發生重大之市場風險。

2. 信用風險

金融資產受到本公司及子公司之交易對方或他方未履行合約義務之潛在影響，本公司及子公司信用風險係以資產負債表日公平價值為正數之合約為評估對象。

本公司及子公司之交易對象及履約他方均為信用良好之金融機構及公司組織，故預期無重大信用風險。

3. 流動性風險

本公司及子公司之營運資金足以支應，故未有因無法籌措資金以履行合約義務之流動性風險。另本公司及子公司投資以成本衡量之金融資產及非上市櫃之權益法長期股權投資因無活絡市場，故預期有重大流動性風險。

子公司遠通投資公司於九十八年二月二十六日投資Bockhold N.V.所發行之可轉換公司債，其中債務合約帳入無活絡市場之債券投資，轉換權因其轉換標的無活絡市場，故帳入以成本衡量之金融資產，並預期具重大流動性風險。

本公司及子公司投資之上市（櫃）股票、債券及開放型基金受益憑證均具活絡市場，故預期可輕易在市場上以接近公平價值之價格迅速出售金融資產。遠傳電信公司及其子公司投資之私募基金受益憑證因無活絡市場，故預期具有重大流動性風險。另全虹企業公司投資之債券及權益商品均無活絡市場，故預期具有重大流動性風險。

子公司遠鼎投資公司及開元國際投資公司九十七年度參與遠東國際商業銀行私募股票，受證券交易法第四十三條之八規定受轉讓之限制，故預期具有流動性風險。惟截至一〇一年十二月三十一日，該轉投資業已不受轉讓之限制，故預期無重大流動性風險。

子公司遠傳電信公司於一〇一及一〇〇年度從事之換匯換利合約，因到期時有相對之現金流入或流出，故預期無重大之額外現金需求。

子公司新世紀資通公司一〇一及一〇〇年度從事之遠期外匯合約，因到期時有相對之現金流入或流出，故預期無重大之額外現金需求。

子公司遠通電收公司一〇一年度從事之利率交換合約，因到期時有相對之現金流入或流出，故預期無重大之額外現金需求。

4. 利率變動之現金流量風險

子公司遠傳電信公司及其子公司之銀行存款、短期及長期借款，部分係屬浮動利率之債務，故市場利率變動將使其有效利率隨之變動，而使其未來現金流量產生波動。

子公司遠通電收公司之長期借款，部分係屬浮動利率，故市場利率變動將使其有效利率隨之變動，而使其未來現金流量產生波動。

(七) 現金流量避險

子公司遠傳電信公司一〇一及一〇〇年度所持有外幣資產可能因匯率變動而使該資產未來之現金流量產生波動，並導致風險，該公司評估該風險可能重大，故另行簽訂換匯換利合約，以進行避險。

子公司新世紀資通公司一〇一及一〇〇年度所持有外幣資產可能因匯率變動而使該資產未來之現金流量產生波動，並導致風險，經評估該風險可能重大，故另行簽定遠期外匯合約以進行避險。

子公司遠通電收公司一〇一年度之浮動利率計息負債等，可能因市場利率變動而使該負債之未來現金流量產生波動，並導致風險，經評估風險可能重大，故另行簽訂利率交換合約以進行避險。

被避險項目	指定為避險工具之 金融商品	指定之避險工具 公平價值		現金流量預期 產生期間	相關利益損失 預期於損益表 認列期間
		一〇一年 十二月三十一日	一〇〇年 十二月三十一日		
外幣計價資產	換匯換利合約				
	—遠傳電信公司	\$ 4,650	(\$ 75)	102年	102年
外幣計價資產	遠期外匯合約				
	—新世紀資通公司	17,312	1,500	102年	102年
	—新世紀資通公司	-	(2,592)	102年	102年
淨動利率長期 借款	利率交換合約				
	—遠通電收公司	(287,522)	-	114年	114年

二六、外幣金融資產及負債之匯率資訊

本公司具重大影響之外幣金融資產及負債資訊如下：

單位：各外幣／新台幣仟元

	一〇一年十二月三十一日			一〇〇年十二月三十一日		
	外幣	匯率	新台幣	外幣	匯率	新台幣
<u>金融資產</u>						
<u>貨幣性項目</u>						
美金	\$ 265,711	28.985	\$ 7,701,633	\$ 292,282	30.225	\$ 8,834,223
歐元	15,805	38.275	604,652	28,304	38.988	1,103,503
日圓	3,117,636	0.3342	1,041,914	1,359,319	0.388	527,144
<u>採權益法之長期股權投資</u>						
美金	677,935	29.035	19,601,988	628,077	30.275	18,895,510
港幣	1,973,292	3.746	7,391,951	1,836,118	3.897	7,152,582
<u>金融負債</u>						
<u>貨幣性項目</u>						
美金	273,931	29.085	7,967,283	241,251	30.325	7,315,949

二七、附註揭露事項

(一) 重大交易事項及(二)轉投資事業相關資訊

1. 資金貸與他人：附表四。
2. 為他人背書保證：附表五。
3. 期末持有有價證券情形：附表六。
4. 累積買進或賣出同一有價證券之金額達新台幣一億元或實收資本額 20%以上：附表七。
5. 取得不動產之金額達新台幣一億元或實收資本額 20%以上：附表八。

6. 處分不動產之金額達新台幣一億元或實收資本額 20%以上：附表九。
7. 與關係人進、銷貨之金額達新台幣一億元或實收資本額 20%以上：附表十。
8. 應收關係人款項達新台幣一億元或實收資本額 20%以上：附表十一。
9. 被投資公司名稱、所在地區....等相關資訊：附表十二。
10. 被投資公司從事衍生性商品交易：參閱附註二五。

(三) 大陸投資資訊

1. 大陸被投資公司名稱、主要營業項目、實收資本額、投資方式、資金匯出入情形、持股比例、投資損益、期末投資帳面價值、已匯回投資損益及赴大陸地區投資限額：附表十三及十三之一。
2. 與大陸被投資公司直接或間接由第三地區所發生下列之重大交易事項，暨其價格、付款條件、未實現損益：附註二一及附表十、十一。
3. 與大陸被投資公司直接與間接經由第三地區事業提供票據背書保證或提供擔保品情形：附表五。
4. 與大陸被投資公司直接與間接經由第三地區提供資金融通情形：附表四。
5. 其他對當期損益或財務狀況有重大影響之交易事項：無。

二八、營運部門財務資訊

營運部門財務資訊依財務會計準則公報第四十一號規定，另於合併財務報表中揭露。

二九、事先揭露採用國際財務報導準則相關事項

依據行政院金融監督管理委員會九十九年二月二日發布之金管證審字第○九九○○○四九四三號函令之規定，需於一〇一年度財務報表附註事先揭露採用國際財務報導準則之情形，本公司已於合併財務報表中揭露相關資訊。

遠東新世紀股份有限公司

關係人明細表

民國一〇一年十二月三十一日

附表一

序號	關係人名稱	與本公司之關係參閱下列附註之說明
1	遠鼎投資公司	(一)
2	遠東資源開發公司	(一)
3	安和製衣公司	(一)
4	全家福公司	(一)
5	遠誠人力資源顧問公司	(一)
6	遠揚建設公司	(一)
7	遠揚營造工程公司	(一)
8	遠通電收公司	(一)
9	高雄富國製衣公司	(一)
10	亞東創新發展公司	(一)
11	Pet Far Eastern (M) Sdn.Bhd.	(一)
12	FEDP (Holding) Ltd. (FEDP)	(一)
13	遠東新世紀(中國)投資公司	(一)
14	FETG Investment Antilles N.V. (FETG)	(一)
15	明鼎公司	(一)
16	亞東工業(蘇州)公司	(一)
17	中比啤酒(蘇州)公司	(一)
18	亞東石化(上海)公司	(一)
19	遠紡工業(上海)公司	(一)
20	Far Eastern Polychem Industries Ltd. (FEPI)	(一)
21	遠紡工業(蘇州)公司	(一)
22	上海遠化物流公司	(一)
23	上海遠資信息技術公司	(一)
24	蘇州安和製衣公司	(一)
25	武漢遠紡新材料公司	(一)
26	Waldorf Services B.V.	(一)
27	遠欣公司	(一)
28	E. World Holding Ltd.	(一)
29	Far Eastern Info Service Holding Ltd.	(一)
30	遠傳電信公司	(一)
31	全虹企業公司	(一)
32	遠東網絡信息技術(上海)公司	(一)

(接次頁)

(承前頁)

序號	關係人名稱	與本公司之關係參閱下列附註之說明
33	和宇寬頻網路公司	(一)
34	Far EasTron Holding Ltd.	(一)
35	安源通訊公司	(一)
36	新世紀資通公司	(一)
37	開曼數位聯合公司	(一)
38	數聯資安公司	(一)
39	新樸公司	(一)
40	新勤公司	(一)
41	數聯信息技術(上海)公司	(一)
42	領華企業公司	(一)
43	德誼數位科技公司	(一)
44	霖源科技公司	(一)
45	鴻邁科技公司	(一)
46	競遠科技公司	(一)
47	全音樂公司	(一)
48	遠東新勤公司	(一)
49	遠東新世紀信息技術(北京)公司	(一)
50	Oriental Textile (Holding) Ltd. (OTTI)	(一)
51	遠東服裝(蘇州)公司	(一)
52	遠紡織染(蘇州)公司	(一)
53	遠紡工業(無錫)公司	(一)
54	遠通投資公司	(一)
55	開元國際投資公司	(一)
56	鼎元國際投資公司	(一)
57	Far Eastern Polytex (Holding) Ltd.	(一)
58	Far Eastern Investment (Holding) Ltd. (FEIH)	(一)
59	遠東先進纖維公司	(一)
60	亞東石化公司	(一)
61	遠東服裝(越南)公司	(一)
62	遠紡實業公司	(一)
63	Far Eastern Apparel (Holding) Ltd. (FEAH)	(一)
64	Sino Belgium (Holding) Ltd.	(一)
65	PET Far Eastern (Holding) Ltd. (PETH)	(一)
66	麥氏卡里萊啤酒貿易(上海)公司	(一)
67	宿遷遠東製衣公司	(一)

(接次頁)

(承前頁)

序號	關係人名稱	與本公司之關係參閱下列附註之說明
68	遠紡工業(揚州)公司	(一)
69	裕勤科技公司	(一)
70	遠東建築經理公司	(一)
71	Worldwide Polychem (HK) Ltd.	(一)
72	遠鴻電機工程公司	(一)
73	DDIM (VIRGIN ISLANDS) Ltd.	(一)
74	威京投資公司 (YDC (Virgin Islands) Ltd.)	(一)
75	遠鼎信息科技(上海)公司	(一)
76	遠迅(上海)數碼科技公司	(一)
77	遠東紡織公司	(一)
78	遠東儀化石化(揚州)公司	(一)
79	遠鼎公司	(一)
80	亞東電子商務公司	(一)
81	鼎鼎聯合行銷公司	(一)
82	鼎鼎大飯店公司	(一)
83	遠東聯石化(揚州)公司	(一)
84	亞東證券公司	(二)
85	宏遠興業公司	(二)
86	亞洲水泥公司	(二)及(三)
87	遠東百貨公司	(二)及(三)
88	東聯化學公司	(二)及(三)
89	財團法人徐有庠紀念基金會	(三)
90	穩靜企業公司	(三)
91	元智大學	(三)
92	亞東技術學院	(三)
93	亞東紀念醫院	(三)
94	裕民航運公司	(三)
95	富民運輸公司	(四)
96	亞東預拌混凝土公司	(四)
97	太平洋崇光百貨公司	(五)
98	亞東工業氣體公司	(六)
99	科德寶遠東公司	(六)
100	裕鼎實業公司	(六)
101	遠銀國際租賃公司	(六)
102	大聚化學纖維公司	(六)
103	宏遠發展(上海)公司	(七)

(接次頁)

(承前頁)

序號	關係人名稱	與本公司之關係參閱下列附註之說明
104	富達運輸公司	(八)
105	遠東國際商業銀行	(九)
106	遠百企業公司	(十)
107	東元電機公司	(十一)
108	鼎鼎企業管理顧問公司	(十二)
109	遠新資通公司	(十三)
110	遠東新世紀股份有限公司職工福利委員會	(十四)

- 註：(一) 本公司之子公司。
- (二) 採權益法評價之被投資公司。
- (三) 董事長或總經理相同。
- (四) 係亞洲水泥公司之子公司。
- (五) 係太平洋流通投資公司之子公司。
- (六) 係子公司採權益法評價之被投資公司。
- (七) 係宏遠興業公司之子公司。
- (八) 係富民運輸公司之子公司。
- (九) 本公司董事長係該公司之副董事長。
- (十) 係遠東百貨公司之子公司。
- (十一) 遠通電收公司之法人董事。
- (十二) 該公司董事長係本公司之總經理。
- (十三) 遠傳電信公司之子公司 (已於一〇〇年三月一日與遠傳電信公司合併消滅)。
- (十四) 該組織負責人係本公司之副總稽核。

遠東新世紀股份有限公司

關係人交易事項明細表

民國一〇一及一〇〇年度

附表二

單位：新台幣仟元

	註	一〇一年度		一〇〇年度	
		金額	佔各該科目%	金額	佔各該科目%
營業收入					
Worldwide Polychem (HK) Ltd.		\$ 1,391,577	2	\$ 154,054	-
科德寶遠東公司		385,755	1	489,119	1
其他	(二)	<u>1,308,828</u>	<u>2</u>	<u>1,098,559</u>	<u>2</u>
		<u>\$ 3,086,160</u>	<u>5</u>	<u>\$ 1,741,732</u>	<u>3</u>
營業成本及費用					
進貨					
亞東石化公司		\$10,011,338	23	\$10,105,219	21
其他	(二)	<u>1,909,845</u>	<u>4</u>	<u>2,248,696</u>	<u>6</u>
		<u>\$11,921,183</u>	<u>27</u>	<u>\$12,353,915</u>	<u>27</u>
製造費用—加工費					
遠東服裝(蘇州)公司		\$ 609,883	35	\$ 1,184,595	47
遠東服裝(越南)公司		<u>388,003</u>	<u>23</u>	<u>416,378</u>	<u>16</u>
		<u>\$ 997,886</u>	<u>58</u>	<u>\$ 1,600,973</u>	<u>63</u>
承攬費					
鼎鼎企業管理顧問公司		\$ 95,028	31	\$ 78,037	33
遠誠人力資源顧問公司		16,370	5	18,581	8
亞洲水泥公司		14,282	5	12,786	5
富達運輸公司		14,033	5	-	-
其他	(二)	<u>1,195</u>	<u>-</u>	<u>2,594</u>	<u>1</u>
		<u>\$ 140,908</u>	<u>46</u>	<u>\$ 111,998</u>	<u>47</u>
電腦處理費					
鼎鼎企業管理顧問公司		\$ 59,394	60	\$ 58,287	62
其他	(二)	<u>98</u>	<u>-</u>	<u>117</u>	<u>-</u>
		<u>\$ 59,492</u>	<u>60</u>	<u>\$ 58,404</u>	<u>62</u>
租金支出					
遠鼎公司	(六)	\$ 164,408	77	\$ 156,911	70
遠東資源開發公司	(六)	14,445	7	30,027	13
其他	(二)	<u>20,330</u>	<u>9</u>	<u>20,088</u>	<u>10</u>
		<u>\$ 199,183</u>	<u>93</u>	<u>\$ 207,026</u>	<u>93</u>
營業外收入及利益					
租金收入					
元智大學	(五)	\$ 3,391	29	\$ 3,380	30
遠傳電信公司	(五)	3,400	29	3,317	29

(接次頁)

(承前頁)

		一〇一年度		一〇〇年度	
	註	金 額	佔各該 科目%	金 額	佔各該 科目%
亞東創新發展公司	(五)	\$ 2,571	22	\$ 2,103	18
富民運輸公司	(五)	2,133	18	2,126	19
其 他	(二)	114	-	114	1
		<u>\$ 11,609</u>	<u>98</u>	<u>\$ 11,040</u>	<u>97</u>
其他收入—背書保證費收入					
遠鼎投資公司		<u>\$ 3,073</u>	<u>1</u>	<u>\$ 10,815</u>	<u>6</u>
其他收入—佣金收入					
高雄富國製衣公司		<u>\$ 102,025</u>	<u>44</u>	<u>\$ 36,358</u>	<u>19</u>
營業外費用及損失					
其他支出—什項支出					
其 他	(二)、(四)	<u>\$ 2,713</u>	<u>1</u>	<u>\$ 7,012</u>	<u>4</u>
其他支出—背書保證費支出					
遠東資源開發公司		\$ 16,615	5	\$ 21,885	12
遠鼎投資公司		800	-	-	-
		<u>\$ 17,415</u>	<u>5</u>	<u>\$ 21,885</u>	<u>12</u>

註：(一) 各關係企業與本公司之關係，請詳附表一之說明。

(二) 與其他各關係人交易金額未超過本科目餘額之百分之五。

(三) 與關係人間之重大交易條件依雙方約定為之。

(四) 其中本公司於一〇一年度捐贈予元智大學金額為 1,773 仟元。另本公司於一〇〇年度捐贈予財團法人徐有庠先生紀念基金會金額為 4,412 仟元。

(五) 本公司出租位於新埔、內壠及湖口之土地及廠房設備予元智大學、遠傳電信公司、富民運輸公司、亞東創新發展公司及遠鼎公司，租金收入係採按月或按季收取，租約內容則係由租賃雙方協議決定之。

(六) 本公司向遠鼎公司及遠東資源開發公司承租辦公大樓及廠房，租金費用係採按月或按季支付，租約內容係由租賃雙方協議決定之。

(七) 董事、監察人及管理階層薪酬資訊：

	一〇一年度	一〇〇年度
薪資及獎金(含員工紅利)	\$ 150,659	\$ 127,747
董監酬勞	244,071	315,950
董事業務執行費用	3,090	2,052
	<u>\$ 397,820</u>	<u>\$ 445,749</u>

遠東新世紀股份有限公司

關係人交易事項明細表

民國一〇一年及一〇〇年十二月三十一日

附表三

單位：新台幣仟元

	註	一〇一年十二月三十一日		一〇〇年十二月三十一日	
		金	佔各該科目%	金	佔各該科目%
應收票據					
宏遠興業公司		\$ 63,287	8	\$ 27,783	6
科德寶遠東公司		-	-	29,602	6
其他	(二)	20,543	3	10,043	2
		<u>\$ 83,830</u>	<u>11</u>	<u>\$ 67,428</u>	<u>14</u>
應收帳款					
Worldwide Polychem (HK) Ltd.		\$ 441,496	56	\$ 154,054	33
東聯化學公司		79,808	10	-	-
遠紡工業(上海)公司		51,593	7	26,625	6
科德寶遠東公司		44,804	6	53,747	11
遠東服裝(蘇州)公司		39,431	5	32,737	7
遠紡工業(無錫)公司		38,974	5	36,238	8
Pet Far Eastern (M) Sdn. Bhd.		-	-	53,243	11
遠東服裝(越南)公司		-	-	22,888	5
其他	(二)	9,830	-	23,180	5
		<u>\$ 705,936</u>	<u>89</u>	<u>\$ 402,712</u>	<u>86</u>
其他應收款					
遠東服裝(蘇州)公司		\$ 164,800	49	\$ 147,243	52
高雄富國製衣公司		69,838	20	22,690	8
遠東百貨公司		16,521	5	13,036	5
遠傳電信公司		14,095	4	14,163	5
遠東先進纖維公司		8,708	3	15,019	5
遠東資源開發公司		1,086	-	24,694	9
其他	(二)	63,146	19	46,074	16
		<u>\$ 338,194</u>	<u>100</u>	<u>\$ 282,919</u>	<u>100</u>
存出保證金(帳列其他資產—其他)					
遠鼎公司		\$ 33,251	49	\$ 33,251	62
大聚化學纖維公司		8,000	12	8,000	15
其他	(二)	896	1	851	2
		<u>\$ 42,147</u>	<u>62</u>	<u>\$ 42,102</u>	<u>79</u>

(接次頁)

(承前頁)

	註	一〇一年十二月三十一日		一〇〇一年十二月三十一日	
		金	估各該科目%	金	估各該科目%
應付帳款					
亞東石化公司		\$ 859,511	92	\$ 931,831	84
東聯化學公司		3,823	-	88,497	8
其 他	(二)	<u>70,643</u>	<u>8</u>	<u>88,060</u>	<u>8</u>
		<u>\$ 933,977</u>	<u>100</u>	<u>\$ 1,108,388</u>	<u>100</u>
應付費用					
遠東服裝(蘇州)公司		\$ 368,631	10	\$ 257,041	8
其 他	(二)	<u>79,763</u>	<u>2</u>	<u>64,254</u>	<u>2</u>
		<u>\$ 448,394</u>	<u>12</u>	<u>\$ 321,295</u>	<u>10</u>
遞延盈益					
— 出售股票					
大聚化學纖維公司	(三)	\$ 62,026	53	\$ -	-
遠鼎投資公司	(三)	35,229	30	35,445	63
遠傳電信公司	(四)	3,293	3	3,113	6
裕鼎實業公司	(五)	2,579	2	2,579	5
— 出售土地					
遠揚建設公司	(六)	<u>14,749</u>	<u>12</u>	<u>14,749</u>	<u>26</u>
		<u>\$ 117,876</u>	<u>100</u>	<u>\$ 55,886</u>	<u>100</u>

註：(一) 各關係企業與本公司之關係，請詳附表一之說明。

(二) 與其他各關係人交易金額未超過本科目餘額之百分之五。

(三) 係本公司於八十三年度出售裕元投資公司股票、南山人壽公司股票及漢通創業投資公司股票予遠鼎投資公司所產生之淨利分別為 30,256 仟元、216 仟元及 4,973 仟元，其中遠鼎投資公司於一〇一年第一季出售南山人壽公司股票予第三人，故本公司迴轉認列處分投資利益 216 仟元；本公司另於一〇一年第一季出售遠鼎投資公司股票予大聚化學纖維公司依持股比例予以遞延處分投資利益 62,026 仟元（詳附註九）。

(四) 係本公司於九十九年度出售新世紀資通公司股票予遠新資通公司（已於一〇〇年三月一日與遠傳電信公司合併消滅）產生，並按出售當日新世紀資通公司帳載資產、負債之公平價值與帳面價值差異予以分攤後分別各按其剩餘耐用年限予以攤銷，一〇一及一〇〇年度分別攤銷已實現損失 180 仟元及 383 仟元。

(接次頁)

(承前頁)

- (五) 係本公司於九十七年三月間出售亞東石化公司股票予裕鼎實業公司產生。
- (六) 係本公司於七十七年度出售板橋新雅段土地予遠揚建設公司所產生。
- (七) 本公司於一〇一年度出售機器設備予 Pet Far Eastern (M) Sdn. Bhd.，總金額為 1,365 仟元，處分利益為 256 仟元，截至一〇一年十二月三十一日止尚未收現，帳列其他應收款—關係人；另於一〇一年度出售機器設備予宏遠興業公司，總金額為 3,810 仟元，處分損失為 1,179 仟元，截至一〇一年十二月三十一日止業已全數收現。本公司於一〇〇年度出售機器設備予宏遠興業公司及 Pet Far Eastern (M) Sdn. Bhd 總價款分別為 10 仟元及 199 仟元，處分利益分別為 10 仟元及 117 仟元。截至一〇〇年十二月三十一日止業已全數收現。
- (八) 本公司於一〇〇年度自亞東石化公司、亞東創新發展公司、東聯化學公司、亞東技術學院及遠紡工業（上海）公司購置機器設備，金額分別為 103,712 仟元、255 仟元、2,214 仟元、349 仟元及 156 仟元，截至一〇〇年十二月三十一日止，業已全數付現。
- (九) 與關係人間之重大交易條件依雙方約定為之。

遠東新世紀股份有限公司及其轉投資公司

資金貸與他人

民國一〇一一年度

附表四

單位：仟元，除另予註明者外，餘係新台幣仟元

資金貸與他人者	貸與對象	往來科目	本期最高額	期末未額	實際動支金額	利率區	貸與期間	資金質與(註一)	業務往來金額	有短期融通資金必要之原因	提列帳額	抵額	擔保品		對個別對象資金貸與限額	資金最高限額	與限額
													名稱	價值			
遠鼎投資公司	鼎元國際投資公司	應收關係人款項	\$ 300,000	\$ -	\$ -	-	2	-	\$ -	營運週轉	\$ -	-	票	\$ -	\$ 1,890,250	\$ 18,902,503	(註五)
	大聚化學纖維公司	"	400,000	400,000	245,000	1.72%	2	-	-	營運週轉	-	-	票	-	1,890,250	18,902,503	(註五)
Far Eastern Investment (Holding) Ltd.	FEDP (Holding) Ltd.	應收聯屬企業款	USD 20,000	USD 20,000	USD 16,700	1.73214-1.805%	2	-	-	營運週轉	-	-	票	-	5,517,544	27,587,720	(註九)
	亞東石化(上海)公司	"	USD 30,000	USD 30,000	USD -	-	2	-	-	營運週轉	-	-	票	-	5,517,544	27,587,720	(註九)
	Waldorf Services B.V.	"	USD 5,000	USD -	USD -	-	2	-	-	營運週轉	-	-	票	-	5,517,544	27,587,720	(註九)
	FETG Investment Antilles N.V.	"	USD 1,000	USD -	USD -	-	2	-	-	營運週轉	-	-	票	-	5,517,544	27,587,720	(註九)
	Oriental Textile (Holding) Ltd.	"	USD 80,000	USD 80,000	USD 72,982	1.73214-1.805%	2	-	-	營運週轉	-	-	票	-	5,517,544	27,587,720	(註九)
	PET Far Eastern (Holding) Ltd.	"	USD 20,000	USD 20,000	USD 17,450	1.73214-1.805%	2	-	-	營運週轉	-	-	票	-	5,517,544	27,587,720	(註九)
	Malaysia Garment Manufactures Pte. Ltd.	"	USD 10,000	USD 10,000	USD 3,068	0-1.805%	2	-	-	營運週轉	-	-	票	-	5,517,544	27,587,720	(註九)
	PET Far Eastern (M) Sdn. Bhd.	"	USD 10,000	USD 10,000	MYR 29,388	1.73214-1.805%	2	-	-	營運週轉	-	-	票	-	5,517,544	27,587,720	(註九)
	Far Eastern Polytex (Holding) Ltd.	"	USD 20,000	USD 20,000	USD -	-	2	-	-	營運週轉	-	-	票	-	5,517,544	27,587,720	(註九)
	Far Eastern Apparel (Vietnam) Ltd.	"	USD 9,000	USD 9,000	USD 5,500	-	2	-	-	營運週轉	-	-	票	-	5,517,544	27,587,720	(註九)
鼎元國際投資公司	Far Eastern Polychem Industries Ltd.	"	USD 80,000	USD 80,000	USD 14,160	1.73214-1.805%	2	-	-	營運週轉	-	-	票	-	5,517,544	27,587,720	(註九)
	Sino Belgium (Holding) Ltd.	"	USD 20,000	USD 20,000	USD 14,780	1.73214%	2	-	-	營運週轉	-	-	票	-	5,517,544	27,587,720	(註九)
	Far Eastern Apparel (Holding) Ltd.	"	USD 50,000	USD 50,000	USD -	1.73214-1.805%	2	-	-	營運週轉	-	-	票	-	5,517,544	27,587,720	(註九)
	大聚化學纖維公司	應收關係人款項	100,000	100,000	100,000	1.19-1.20%	2	-	-	營運週轉	-	-	票	-	125,756	1,257,565	(註五)
	遠通投資公司	"	100,000	100,000	100,000	1.19-1.20%	2	-	-	營運週轉	-	-	票	-	125,756	1,257,565	(註五)
	裕鼎實業公司	"	50,000	50,000	50,000	1.19-1.20%	2	-	-	營運週轉	-	-	票	-	125,756	1,257,565	(註五)
	開元國際投資公司	"	130,000	-	-	1.17-1.18%	2	-	-	營運週轉	-	-	票	-	125,756	1,257,565	(註五)
	遠鼎投資公司	"	100,000	100,000	100,000	1.17-1.20%	2	-	-	營運週轉	-	-	票	-	125,756	1,257,565	(註五)
安和製衣公司	"	130,000	-	-	1.18%	2	-	-	營運週轉	-	-	票	-	125,756	1,257,565	(註五)	

(接次頁)

(承前頁)

資金貸與他人者	貸與對象	往來科目	本期最高額	期末額	實際動支金額	利率	匯率	資金質押(註一)	業務往來金額	有短期融通資金之必要	金回果	列帳	備抵額	擔名	保價		品值	對個別對象資金質押限額	資金最高限額	與
															稱	額				
Far Eastern Polychem Industries Ltd.	遠紡工業(上海)公司	應收聯屬企業款	USD 98,000	USD 98,000	USD 98,000	-	-	2	\$	-	\$	-	-	本	\$	\$	-	5,517,544 (註七)	\$ 16,552,632 (註八)	
	遠紡工業(上海)公司	"	USD 66,000	USD 66,000	USD 7,000	-	-	1	HKD 1,269,924	業務往來	-	-	-	本	4,757,135 (註十)	4,757,135 (註十)	-	4,757,135 (註十)	4,757,135 (註十)	
	遠紡工業(蘇州)公司	"	USD 10,000	USD 10,000	USD 8,000	-	-	2	-	營運週轉	-	-	-	本	5,517,544 (註七)	5,517,544 (註七)	-	5,517,544 (註七)	5,517,544 (註七)	
	亞東石化(上海)公司	"	USD 4,000	USD 4,000	USD -	-	-	2	-	營運週轉	-	-	-	本	5,517,544 (註七)	5,517,544 (註七)	-	5,517,544 (註七)	5,517,544 (註七)	
	Far Eastern Ishizuoka Green Pet	"	JPY 1,600,000	JPY 1,600,000	JPY -	-	-	2	-	營運週轉	-	-	-	本	5,517,544 (註七)	5,517,544 (註七)	-	5,517,544 (註七)	5,517,544 (註七)	
Far Eastern Apparel (Holding) Ltd.	遠紡織染(蘇州)公司	應收聯屬企業款	USD 100,000	USD 100,000	USD 2,800	-	-	2	-	營運週轉	-	-	-	本	5,517,544 (註七)	5,517,544 (註七)	-	5,517,544 (註七)	5,517,544 (註七)	
	遠東服裝(蘇州)公司	"	USD 30,000	USD 30,000	USD 18,000	-	-	2	-	營運週轉	-	-	-	本	5,517,544 (註七)	5,517,544 (註七)	-	5,517,544 (註七)	5,517,544 (註七)	
	Far Eastern Investment (Holding) Ltd.	"	USD 20,000	USD 20,000	USD -	1.73214%	-	2	-	營運週轉	-	-	-	本	5,517,544 (註七)	5,517,544 (註七)	-	5,517,544 (註七)	5,517,544 (註七)	
FETC Investment Antilles N.V.	遠紡工業(蘇州)公司	應收聯屬企業款	USD 1,000	USD 1,000	USD -	-	-	2	-	營運週轉	-	-	-	本	5,517,544 (註七)	5,517,544 (註七)	-	5,517,544 (註七)	5,517,544 (註七)	
遠東服裝(蘇州)公司	遠紡工業(無錫)公司	其他應收款-關聯公司借款	RMB 150,000	RMB 150,000	RMB -	-	-	2	-	營運週轉	-	-	-	本	5,517,544 (註七)	5,517,544 (註七)	-	5,517,544 (註七)	5,517,544 (註七)	
	遠紡工業(蘇州)公司	"	RMB 180,000	RMB 150,000	RMB 26,742	3.58676-4.59%	-	2	-	營運週轉	-	-	-	本	5,517,544 (註七)	5,517,544 (註七)	-	5,517,544 (註七)	5,517,544 (註七)	
	亞東工業(蘇州)公司	"	RMB 350,000	RMB 300,000	RMB 165,915	3.57332-4.59%	-	2	-	營運週轉	-	-	-	本	5,517,544 (註七)	5,517,544 (註七)	-	5,517,544 (註七)	5,517,544 (註七)	
	中比啤酒(蘇州)公司	"	RMB 54,000	RMB 50,000	RMB 27,692	3.57332-4.59%	-	2	-	營運週轉	-	-	-	本	5,517,544 (註七)	5,517,544 (註七)	-	5,517,544 (註七)	5,517,544 (註七)	
	遠紡織染(蘇州)公司	"	RMB 80,000	RMB 80,000	RMB 41,763	3.57332-3.92271%	-	2	-	營運週轉	-	-	-	本	5,517,544 (註七)	5,517,544 (註七)	-	5,517,544 (註七)	5,517,544 (註七)	
遠紡織染(蘇州)公司	遠東服裝(蘇州)公司	其他應收款-關聯公司借款	RMB 80,000	RMB 80,000	RMB -	3.0197-3.1659%	-	2	-	營運週轉	-	-	-	本	5,517,544 (註七)	5,517,544 (註七)	-	5,517,544 (註七)	5,517,544 (註七)	
Waldorf Services B.V.	Malaysia Garment Manufactures Pte. Ltd.	應收聯屬企業款	USD 5,000	USD 5,000	USD 4,600	-	-	2	-	營運週轉	-	-	-	本	5,517,544 (註七)	5,517,544 (註七)	-	5,517,544 (註七)	5,517,544 (註七)	
	創元公司	其他應收款	USD 10,000	USD 10,000	USD 6,380	1.73214-1.805%	-	2	-	營運週轉	-	-	-	本	5,517,544 (註七)	5,517,544 (註七)	-	5,517,544 (註七)	5,517,544 (註七)	
	Far Eastern Investment (Holding) Ltd.	應收聯屬企業款	USD 5,000	USD 5,000	USD 3,490	1.73214-1.805%	-	2	-	營運週轉	-	-	-	本	5,517,544 (註七)	5,517,544 (註七)	-	5,517,544 (註七)	5,517,544 (註七)	
Oriental Textile (Holding) Ltd.	遠紡工業(無錫)公司	應收聯屬企業款	USD 64,900	USD 64,900	USD 17,000	-	-	2	-	營運週轉	-	-	-	本	5,517,544 (註七)	5,517,544 (註七)	-	5,517,544 (註七)	5,517,544 (註七)	
	亞東工業(蘇州)公司	"	USD 138,000	USD 138,000	USD 78,000	-	-	2	-	營運週轉	-	-	-	本	5,517,544 (註七)	5,517,544 (註七)	-	5,517,544 (註七)	5,517,544 (註七)	
	Far Eastern Polychem Industries Ltd.	"	USD 25,000	USD 25,000	USD -	-	-	2	-	營運週轉	-	-	-	本	5,517,544 (註七)	5,517,544 (註七)	-	5,517,544 (註七)	5,517,544 (註七)	
	Far Eastern Apparel (Holding) Ltd.	"	USD 20,000	USD 20,000	USD -	-	-	2	-	營運週轉	-	-	-	本	5,517,544 (註七)	5,517,544 (註七)	-	5,517,544 (註七)	5,517,544 (註七)	
PET Far Eastern (Holding) Ltd.	亞東石化(上海)公司	應收聯屬企業款	USD 42,000	USD 42,000	USD 32,700	-	-	2	-	營運週轉	-	-	-	本	5,517,544 (註七)	5,517,544 (註七)	-	5,517,544 (註七)	5,517,544 (註七)	
FEDP (Holding) Ltd.	遠紡工業(蘇州)公司	應收聯屬企業款	USD 42,800	USD 42,800	USD 24,600	-	-	2	-	營運週轉	-	-	-	本	5,517,544 (註七)	5,517,544 (註七)	-	5,517,544 (註七)	5,517,544 (註七)	

(接次頁)

(承前頁)

資金貸與他人者	貸與對象	往來科目	本期最高額度	期末未額	實際動支金額	利率	匯率	資金貸與性質(註一)	業務往來金額	有短期融通資金必要之原因	提列帳項	備抵額	擔名	保價		品值	對個別對象資金貸與限額	資金最高額	與限額
														稱	額				
遠東資源開發公司	安和製衣公司	應收關係人款項	\$ 870,000	\$ -	\$ -	1.17-1.44%	2	2	\$ -	營運週轉	\$ -	-	本	\$ -	\$ -	-	\$ 1,294,953 (註二)	\$ 12,949,534 (註五)	
	大聚化學纖維公司	"	380,000	-	-	1.18-1.20%	2	2	-	營運週轉	-	-	本	-	-	-	1,294,953 (註二)	12,949,534 (註五)	
	裕鼎實業公司	"	200,000	-	-	-	2	2	-	營運週轉	-	-	本	-	-	-	1,294,953 (註二)	12,949,534 (註五)	
	開元國際投資公司	"	500,000	-	-	1.18-1.44%	2	2	-	營運週轉	-	-	本	-	-	-	1,294,953 (註二)	12,949,534 (註五)	
	鼎元國際投資公司	"	200,000	200,000	-	-	2	2	-	營運週轉	-	-	本	-	-	-	1,294,953 (註二)	12,949,534 (註五)	
遠紡工業(無錫)公司	遠東服裝(蘇州)公司	其他應收款-關聯公司借款	RMB 150,000	RMB 150,000	RMB 102,665	2.52744-3.67899%	2	2	RMB 102,665	營運週轉	-	-	本	-	-	-	5,517,544 (註七)	16,552,632 (註八)	
遠紡工業(蘇州)公司	遠東服裝(蘇州)公司	其他應收款-關聯公司借款	RMB 150,000	RMB 150,000	RMB -	2.52744-3.67899%	2	2	RMB -	營運週轉	-	-	本	-	-	-	5,517,544 (註七)	16,552,632 (註八)	
亞東工業(蘇州)公司	遠東服裝(蘇州)公司	其他應收款-關聯公司借款	RMB 300,000	RMB 300,000	RMB -	-	2	2	RMB -	營運週轉	-	-	本	-	-	-	5,517,544 (註七)	16,552,632 (註八)	
中比啤酒(蘇州)公司	遠東服裝(蘇州)公司	其他應收款-關聯公司借款	RMB 50,000	RMB 50,000	RMB -	-	2	2	RMB -	營運週轉	-	-	本	-	-	-	5,517,544 (註七)	16,552,632 (註八)	
Sino Belgium (Holding) Ltd.	中比啤酒(蘇州)公司	應收聯屬企業款	USD 29,600	USD 29,600	USD 15,600	-	2	2	USD 15,600	營運週轉	-	-	本	-	-	-	5,517,544 (註七)	16,552,632 (註八)	
	FEDFP (Holding) Ltd.	"	USD 20,000	USD 20,000	USD -	1.73214-1.805%	2	2	USD -	營運週轉	-	-	本	-	-	-	5,517,544 (註七)	16,552,632 (註八)	
	麥氏卡里萊啤酒貿易(上海)公司	"	USD 3,600	USD 3,600	USD -	-	2	2	USD -	營運週轉	-	-	本	-	-	-	5,517,544 (註七)	16,552,632 (註八)	
Far Eastern Polytex (Holding) Ltd.	武漢遠紡新材料公司	應收聯屬企業款	USD 12,000	USD 12,000	USD 5,000	-	2	2	USD 5,000	營運週轉	-	-	本	-	-	-	5,517,544 (註七)	16,552,632 (註八)	
遠通投資公司	大聚化學纖維公司	應收關係人款項	360,000	360,000	-	1.38-1.44%	2	2	-	營運週轉	-	-	本	-	-	-	383,915 (註二)	3,839,153 (註五)	
	遠東資源開發公司	"	360,000	200,000	-	-	2	2	-	營運週轉	-	-	本	-	-	-	383,915 (註二)	3,839,153 (註五)	
	遠東新世紀公司	"	360,000	-	-	-	2	2	-	營運週轉	-	-	本	-	-	-	383,915 (註二)	3,839,153 (註五)	
	裕鼎實業公司	"	200,000	200,000	-	-	2	2	-	營運週轉	-	-	本	-	-	-	383,915 (註二)	3,839,153 (註五)	
開元國際投資公司	大聚化學纖維公司	應收關係人款項	200,000	200,000	200,000	1.19-1.43%	2	2	200,000	營運週轉	-	-	本	-	-	-	322,847 (註二)	3,238,470 (註五)	
	裕鼎實業公司	"	100,000	-	-	1.19-1.43%	2	2	-	營運週轉	-	-	本	-	-	-	322,847 (註二)	3,238,470 (註五)	
	遠通投資公司	"	200,000	200,000	200,000	1.19-1.43%	2	2	200,000	營運週轉	-	-	本	-	-	-	322,847 (註二)	3,238,470 (註五)	
	遠鼎投資公司	"	150,000	150,000	150,000	1.19-1.43%	2	2	150,000	營運週轉	-	-	本	-	-	-	322,847 (註二)	3,238,470 (註五)	
	鼎元國際投資公司	"	100,000	100,000	100,000	1.20%	2	2	100,000	營運週轉	-	-	本	-	-	-	322,847 (註二)	3,238,470 (註五)	
安和製衣公司	大聚化學纖維公司	應收關係人款項	80,000	80,000	80,000	1.19-1.44%	2	2	80,000	營運週轉	-	-	本	-	-	-	146,897 (註二)	1,468,971 (註五)	
	遠鼎投資公司	"	80,000	-	-	1.19-1.44%	2	2	-	營運週轉	-	-	本	-	-	-	146,897 (註二)	1,468,971 (註五)	
	遠通投資公司	"	50,000	50,000	50,000	1.19-1.44%	2	2	50,000	營運週轉	-	-	本	-	-	-	146,897 (註二)	1,468,971 (註五)	
	裕鼎實業公司	"	80,000	80,000	80,000	1.20%	2	2	80,000	營運週轉	-	-	本	-	-	-	146,897 (註二)	1,468,971 (註五)	

(接次頁)

(承前頁)

資金貸與他人者	貸與對象	往來科目	本期最高額	期末額	實際動支金額	利率	匯率	質押性質 (註一)	業務往來金額	有短期融通資金 必要之原因	提列帳項	備抵額	擔名	保價		對個別對象 資金限額	與 高 限 額
														品名	價值		
遠紡實業公司	遠誠人力資源顧問公司	應收關係人款項	\$ 10,000	\$ -	\$ -	1.50%	2	-	\$ -	營運週轉	\$ -	-	本	\$ -	\$ -	\$ 55,616 (註六)	
遠東網絡信息技術 (上海)公司	遠東新世紀信息技術(北 京)公司	其他應收款- 關係人	59,677	58,175	58,175	6.56-7%	2	-	-	營運週轉	-	-	-	58,531 (註十二)	58,531 (註十二)	73,163 (註十三)	
遠鼎公司	裕勤科技公司	應收關係人款項	50,000	50,000	50,000	-	2	-	-	營運週轉	-	-	本	1,785,836 (註三)	1,785,836 (註三)	4,464,591 (註十一)	
	遠東建築經理公司	"	50,000	50,000	50,000	-	2	-	-	營運週轉	-	-	本	1,785,836 (註三)	1,785,836 (註三)	4,464,591 (註十一)	
	遠鴻電機工程公司	"	50,000	50,000	50,000	-	2	-	-	營運週轉	-	-	本	1,785,836 (註三)	1,785,836 (註三)	4,464,591 (註十一)	
	鼎鼎聯合行銷公司	"	50,000	50,000	50,000	-	2	-	-	營運週轉	-	-	本	1,785,836 (註三)	1,785,836 (註三)	4,464,591 (註十一)	
	亞東電子商務公司	"	100,000	100,000	100,000	-	2	-	-	營運週轉	-	-	本	1,785,836 (註三)	1,785,836 (註三)	4,464,591 (註十一)	
	遠鼎信息科技(上海)公 司	"	115,940	115,940	115,940	-	2	-	-	營運週轉	-	-	本	1,785,836 (註三)	1,785,836 (註三)	4,464,591 (註十一)	
裕勤科技公司	遠鼎公司	應收關係人款項	45,000	45,000	45,000	1.17%-1.31%	2	-	45,000	營運週轉	-	-	本	67,474 (註三)	67,474 (註三)	168,686 (註十一)	
遠東建築經理公司	遠鼎公司	應收關係人款項	12,000	12,000	12,000	-	2	-	-	營運週轉	-	-	本	14,975 (註三)	14,975 (註三)	37,438 (註十一)	
遠鴻電機工程公司	遠鼎公司	應收關係人款項	150,000	150,000	150,000	-	2	-	-	營運週轉	-	-	本	54,410 (註三)	54,410 (註三)	136,025 (註十一)	
亞東石化(上海)公 司	武漢遠紡新材料公司	其他應收款-關聯 公司借款	RMB 10,000	RMB 10,000	RMB 10,000	-	2	-	-	營運週轉	-	-	本	RMB 104,158 (註二)	RMB 104,158 (註二)	RMB 312,473 (註四)	
遠紡工業(上海)公 司	遠紡工業(上海)公司	"	RMB 20,000	RMB 20,000	RMB 20,000	-	2	-	-	營運週轉	-	-	本	RMB 104,158 (註二)	RMB 104,158 (註二)	RMB 312,473 (註四)	
遠紡工業(上海)公 司	亞東石化(上海)公司	其他應收款-關聯 公司借款	RMB 20,000	RMB 20,000	RMB 20,000	-	2	-	-	營運週轉	-	-	本	RMB 83,130 (註二)	RMB 83,130 (註二)	RMB 249,391 (註四)	
武漢遠紡新材料公司	亞東石化(上海)公司	其他應收款-關聯 公司借款	RMB 10,000	RMB 10,000	RMB 10,000	-	2	-	-	營運週轉	-	-	本	USD 2,702 (註十四)	USD 2,702 (註十四)	USD 2,702 (註十四)	

註一：資金貸與性質之說明如下：

1. 有業務往來。

2. 有短期資金融通之必要。

註二：係以該公司最近期(101.12.31)經會計師查核後淨值之百分之五為限。

註三：係以該公司最近期(101.12.31)經會計師查核後淨值之百分之二十為限。

註四：係以該公司最近期(101.12.31)經會計師查核後淨值之百分之十五為限。

註五：係以該公司最近期(101.12.31)經會計師查核後淨值之百分之五十為限，惟有短期融通資金之必要者，以百分之十五為限。

註六：係以該公司最近期(101.12.31)經會計師查核後淨值之百分之五十為限，惟有短期融通資金之必要者，以百分之三十為限。

註七：係以該公司之最終母公司(遠東新世紀公司)最近期(101.12.31)經會計師查核後淨值之百分之五為限。

註八：係以該公司之最終母公司(遠東新世紀公司)最近期(101.12.31)經會計師查核後淨值之百分之十五為限。

註九：係以該公司之最終母公司(遠東新世紀公司)最近期(101.12.31)經會計師查核後淨值之百分之二十五為限。

註十：係以該公司最近期(101.12.31)經會計師查核後淨值之百分之五十為限，惟有短期融通資金之必要者，以百分之四十為限。

註十一：係以該公司最近期(101.12.31)經會計師查核後淨值之百分之四十為限。

註十二：係以該公司最近期(101.12.31)經會計師查核後淨值之百分之五十為限。

註十三：係以該公司最近期(101.12.31)經會計師查核後淨值之百分之五十為限。

註十四：係以該公司之母公司(Far Eastern Polytex(Holding) Ltd.)最近期(101.12.31)經會計師查核後淨值之百分之一為限。

遠東新世紀股份有限公司及其轉投資公司
為他人背書保證

民國一〇一一年度

單位：仟元，除另予註明者
外，餘係新台幣仟元

附表五

為他人背書保證者	被背書保證對象	本公司之關係	對單一企業保證之金額	本期最高背書保證額	期末背書保證額度	實際動支金額	以財產擔保之背書	累計背書保證額之佔最近期財務報表淨值之比率(%)	背書保證最高限額
遠東新世紀公司	遠鼎投資公司	(註一)	\$ 55,175,439 (註七)	\$ 10,721,125	\$ 9,958,825	\$ 995,000	\$ -	9.02	\$ 110,350,878 (註八)
遠鼎投資公司	遠東新世紀公司	(註四)	18,902,503 (註七)	1,100,000	1,100,000	800,000	-	2.91	37,805,006 (註八)
	大聚化學纖維公司	(註二)	18,902,503 (註七)	354,000	354,000	242,000	-	0.94	37,805,006 (註八)
	亞東創新發展公司	(註一)	18,902,503 (註七)	219,000	219,000	-	-	0.58	37,805,006 (註八)
	全家福公司	(註一)	18,902,503 (註七)	135,000	135,000	30,000	-	0.36	37,805,006 (註八)
	Oriental Textile (Holding) Ltd.	(註一)	18,902,503 (註七)	3,881,600	3,490,200	872,550	-	9.23	37,805,006 (註八)
	Far Eastern Apparel (Holding) Ltd.	(註一)	18,902,503 (註七)	2,045,780	1,745,100	515,968	-	4.62	37,805,006 (註八)
	FEDP (Holding) Ltd.	(註三)	18,902,503 (註七)	303,250	290,850	660,230	-	0.77	37,805,006 (註八)
	Far Eastern Polychem Industries Ltd.	(註二)	18,902,503 (註七)	7,038,570	7,038,570	-	-	18.62	37,805,006 (註八)
	亞東工業(蘇州)公司	(註一)	18,902,503 (註七)	639,443	464,287	464,287	-	1.23	37,805,006 (註八)
	遠通織染(蘇州)公司	(註一)	18,902,503 (註七)	303,250	290,850	290,850	-	0.77	37,805,006 (註八)
	遠紡工業(無錫)公司	(註一)	18,902,503 (註七)	439,275	436,275	218,138	-	1.15	37,805,006 (註八)
	PET Far Eastern (Holding) Ltd.	(註三)	18,902,503 (註七)	599,800	581,700	-	-	1.54	37,805,006 (註八)
遠揚建設公司	遠揚營造工程公司	(註一)	15,334,449 (註十二)	1,063,150	300,000	-	-	5.87	15,334,449 (註十二)
Far Eastern Apparel (Holding) Ltd.	遠紡織染(蘇州)公司	(註一)	55,175,439 (註十五)	10,000	-	-	-	-	110,350,878 (註十三)
遠通投資公司	遠東服裝(蘇州)公司	(註三)	55,175,439 (註十五)	10,000	-	-	-	-	110,350,878 (註十三)
遠傳電信公司	Sino Belgium (Holding) Ltd.	(註一)	36,461,440 (註七)	1,010,732	161,020	161,020	-	0.44	72,922,879 (註八)
	安源通訊公司	(註一)	36,461,440 (註七)	199,287	161,020	161,020	-	0.22	72,922,879 (註八)
	和宇寬頻網路公司	(註一)	36,461,440 (註七)	45,000	45,000	7,202	-	0.06	72,922,879 (註八)
	武漢遠紡新材料公司	(註三)	RMB 1,662,609 (註八)	80,000	80,000	-	-	0.34	RMB 3,325,218 (註六)
遠紡工業(上海)公司	宏遠發展(上海)公司	(註五)	RMB 1,662,609 (註八)	45,000	-	-	-	0.38	RMB 3,325,218 (註六)
Oriental Textile (Holding) Ltd.	遠紡工業(無錫)公司	(註一)	55,175,439 (註十五)	5,000	5,000	-	-	0.38	110,350,878 (註十三)
	亞東工業(蘇州)公司	(註一)	55,175,439 (註十五)	50,000	50,000	4,771	-	1.38	110,350,878 (註十三)
遠東資源開發公司	遠東新世紀公司	(註四)	55,175,439 (註十一)	9,421,448	7,721,448	7,276,391	7,721,448	7.00	110,350,878 (註九)
FEDP (Holding) Ltd.	遠紡工業(蘇州)公司	(註一)	55,175,439 (註十五)	50,000	50,000	-	-	0.21	110,350,878 (註十三)
Sino Belgium (Holding) Ltd.	中比啤酒(蘇州)公司	(註一)	55,175,439 (註十五)	3,000	-	-	-	-	110,350,878 (註十三)
武漢遠紡新材料公司	遠紡工業(上海)公司	(註三)	55,175,439 (註十五)	100,000	100,000	34,609	-	0.42	54,048 (註十)
亞東工業(蘇州)公司	遠紡工業(蘇州)公司	(註三)	55,175,439 (註十五)	180,000	160,000	1,850	-	1.96	110,350,878 (註十三)
遠鼎公司	鼎鼎大飯店公司	(註一)	4,464,591 (註七)	453,000	453,000	75,000	-	0.41	8,929,182 (註八)
	遠鼎信息科技(上海)公司	(註一)	4,464,591 (註七)	49,640	-	-	-	-	8,929,182 (註八)

註一：子公司。

註二：係按權益法計價之被投資公司。

註三：最終母公司相同。

註四：母公司。

註五：業務往來。

註六：係以該公司 101.12.31 經會計師查核後淨值之二倍計算。

註七：係以該公司 101.12.31 經會計師查核後淨值之 50% 計算。

註八：係以該公司 101.12.31 經會計師查核後淨值計算。

註九：係以該公司之母公司 101.12.31 經會計師查核後淨值計算。

註十：係以該公司之母公司 101.12.31 經會計師查核後淨值之 20% 計算。

- 註十一：係以該公司之母公司 101.12.31 經會計師查核後淨值之 50% 計算。
- 註十二：係以該公司 101.12.31 經會計師查核後淨值之三倍計算。
- 註十三：係以該公司之母公司 101.12.31 經會計師查核後淨值計算。
- 註十四：係依公開發行公司實收資本及背書保證處理準則之規定計算。
- 註十五：係以該公司之母公司 101.12.31 經會計師查核後淨值之 50% 計算。
- 註十六：遠東新世紀公司關稅背書保證額度 160,000 仟元，實際動用金額 160,000 仟元。
- 註十七：遠東新世紀公司大陸子公司關稅保證：(1)遠東服裝(蘇州)公司額度為 RMB300 仟元(NTD1,396 仟元)，實際動支為 RMB300 仟元(NTD1,396 仟元)，(2)亞東石化(上海)公司額度為 RMB30,000 仟元(NTD138,823 仟元)，實際動支為 RMB6,382 仟元(NTD29,521 仟元)，(3)遠紡工業(無錫)公司額度為 RMB6,382 仟元(NTD29,521 仟元)，實際動支為 RMB6,382 仟元(NTD29,521 仟元)。

遠東新世紀股份有限公司及其轉投資公司
期末持有有價證券情形

民國一〇一一年十二月三十一日

附表六

單位：仟元，除另予註明者
外，餘係新台幣仟元

持有有價證券者	有價證券種類及名稱	與發行人之關係	帳列	科目	日期 股數(仟股/仟單位)	帳面金額	持股比例(%)	市價	淨值	備註
遠東新世紀公司	亞洲水泥公司	(註一)	採權益法之長期股權投資	長期股權投資	721,368	\$ 12,603,614	22.33	\$	26,943,095	質押19,900仟股予金融機構作為借款之擔保品
	遠東百貨公司	(註一)	採權益法之長期股權投資	長期股權投資	230,125	4,453,740	16.80		6,938,269	
	東聯化學公司	(註一)	採權益法之長期股權投資	長期股權投資	81,216	1,338,094	9.17		2,826,317	
	宏遠興業公司	(註一)	採權益法之長期股權投資	長期股權投資	129	1,355	0.03		939	
	遠鼎投資公司	(註一)	採權益法之長期股權投資	長期股權投資	1,822,821	37,225,967	99.40		37,578,177	
	遠東資源開發公司	(註一)	採權益法之長期股權投資	長期股權投資	705,147	25,625,265	100.00		25,899,069	
	遠通投資公司	(註一)	採權益法之長期股權投資	長期股權投資	830,815	7,306,639	100.00		7,678,306	
	Far Eastern Polychem Industries Ltd.	(註一)	採權益法之長期股權投資	長期股權投資	578,846	4,580,834	75.56		4,567,795	
	亞東石化公司	(註一)	採權益法之長期股權投資	長期股權投資	1,700	6,265,463	100.00		6,265,463	
	Far Eastern Investment (Holding) Ltd.	(註一)	採權益法之長期股權投資	長期股權投資	228	4,927,478	86.73		5,009,345	
	PET Far Eastern (Holding) Ltd.	(註一)	採權益法之長期股權投資	長期股權投資	302,844	6,476,761	100.00		6,476,941	
	開元國際投資公司	(註一)	採權益法之長期股權投資	長期股權投資	115	7,842,893	100.00		7,842,893	
	Far Eastern Polytex (Holding) Ltd.	(註一)	採權益法之長期股權投資	長期股權投資	186,926	3,217,231	37.13		3,315,405	
	遠鼎公司	(註一)	採權益法之長期股權投資	長期股權投資	188,875	3,271,758	65.11		3,328,086	
	遠揚建設公司	(註一)	採權益法之長期股權投資	長期股權投資	205,000	2,515,059	100.00		2,515,129	
	開元國際投資公司	(註一)	採權益法之長期股權投資	長期股權投資	140,278	1,994,891	19.65		1,988,449	
	亞東證券公司	(註一)	採權益法之長期股權投資	長期股權投資	66,346	2,868,964	100.00		2,937,942	
	安和製衣公司	(註一)	採權益法之長期股權投資	長期股權投資	67,500	1,710,017	16.83		1,617,927	
	太平洋流通投資公司(註七)	(註一)	採權益法之長期股權投資	長期股權投資	244	566,154	50.43		566,154	
	FEDP (Holding) Ltd.	(註一)	採權益法之長期股權投資	長期股權投資	3,999	143,519	99.99		146,679	
	高雄國製衣公司	(註一)	採權益法之長期股權投資	長期股權投資	5,386	6,538	19.00		6,338	
	鼎鼎大飯店公司	(註一)	採權益法之長期股權投資	長期股權投資	100	1,144	100.00		1,144	
	遠東紡織公司	(註一)	採權益法之長期股權投資	長期股權投資	4,939	53,667	3.73		56,358	
	漢通創業投資銀行	(註三)	備性出售金融資產—非流動		69,054	804,484	3.08		804,484	
遠鼎投資公司	遠東國際商業銀行	(註一)	採權益法之長期股權投資	長期股權投資	1,066,658	23,822,248	32.73		79,039,358	質押43,145仟股予金融機構作為借款之擔保品
	遠傳電信公司	(註一)	採權益法之長期股權投資	長期股權投資						
	東聯化學公司	(註一)	採權益法之長期股權投資	長期股權投資	81,900	1,453,974	9.25		2,850,120	
	宏遠興業公司	(註一)	採權益法之長期股權投資	長期股權投資	118,869	1,000,701	25.23		865,366	
	遠東百貨公司	(註一)	採權益法之長期股權投資	長期股權投資	5,430	146,328	0.40		163,715	
	亞洲水泥公司	(註一)	採權益法之長期股權投資	長期股權投資	15,029	399,315	0.47		561,333	
	Oriental Textile (Holding) Ltd.	(註一)	採權益法之長期股權投資	長期股權投資	86	5,615,708	100.00		5,615,708	
	Far Eastern Polychem Industries Ltd.	(註一)	採權益法之長期股權投資	長期股權投資	306,644	2,728,464	26.96		2,728,464	
	亞東證券公司	(註一)	採權益法之長期股權投資	長期股權投資	185,247	2,740,560	25.96		2,626,978	質押78,125仟股予金融機構作為借款之擔保品
	Far Eastern Apparel (Holding) Ltd.	(註一)	採權益法之長期股權投資	長期股權投資	111	2,262,686	100.00		2,262,686	
	太平洋流通投資公司(註七)	(註一)	採權益法之長期股權投資	長期股權投資	59,827	1,429,261	14.92		1,434,312	
	遠鼎公司	(註一)	採權益法之長期股權投資	長期股權投資	64,759	1,121,382	12.86		1,148,293	質押16,500仟股予金融機構作為借款之擔保品
	亞東工業氣體公司	(註一)	採權益法之長期股權投資	長期股權投資	69,114	1,253,686	35.00		1,252,451	

(接次頁)

持有者	債券	債券種類及名稱	發行人	債券之關係	帳列	科目	期數(仟股/仟單位)	帳面金額	持息比率(%)	市價	淨值	備註	
鼎元國際投資公司		Far Eastern Apparel (Vietnam) Ltd. Worldwide Polychem (HK) Ltd. Opas Fund Segregated Portfolio Company	(註一) (註一) (註一) (註一) (註一) (註一) (註一) (註一) (註一) (註一)	採權益法之長期股權投資 採權益法之長期股權投資 採權益法之長期股權投資 採權益法之長期股權投資 採權益法之長期股權投資 採權益法之長期股權投資 採權益法之長期股權投資 備供出售金融資產—非流動 以成本衡量之金融資產 採權益法之長期股權投資 採權益法之長期股權投資	(註八) 2,700 -	USD USD USD	9,555	100.00	USD	9,555		9,555	
							3,517	100.00	USD	3,517		3,517	
							52	34.00	USD	52		52	
							379,869	0.39		379,869		474,644	
							65,051	0.18		65,051		74,983	
							66,166	1.89		66,166		64,850	
							418,769	1.83		418,769		563,168	
							41,267	0.03		41,267		68,172	
							209,765	2.24		209,765		215,339	
							211,479	13.20		211,479		129,455	
開元國際投資公司		遠東國際商業銀行 亞洲水泥公司 亞細亞水泥公司 遠傳電信公司	— (註一) (註一) (註一)	備供出售金融資產—非流動 以成本衡量之金融資產 採權益法之長期股權投資 採權益法之長期股權投資	1,000 25,150 32,899	USD USD USD	813,273	3.11	USD	813,273		813,273	
							46,958	10.00	USD	46,958		46,958	
							668,719	0.78	USD	668,719		939,353	
							887,605	1.01	USD	887,605		2,437,816	
							530,801	3.16		530,801		973,565	
							515,331	1.36		515,331		561,061	
							361,010	49.00		361,010		361,010	
							1,182,854	16.80		1,182,854		1,189,381	
							209,966	2.24		209,966		215,339	
							987,347	3.78	HKD	987,347		987,347	
Far Eastern Polychem Industries Ltd.		PET Far Eastern (Holding) Ltd. FEDP (Holding) Ltd. 遠紡工業(揚州)公司 Nippon Parison Co., Ltd 遠揚營造工程公司 亞洲水泥公司 裕民航運公司 遠東服裝(蘇州)公司	(註一) (註一) (註一) (註一) (註一) (註一) (註一) (註一)	採權益法之長期股權投資 採權益法之長期股權投資 採權益法之長期股權投資 以成本衡量之金融資產 採權益法之長期股權投資 備供出售金融資產—非流動 採權益法之長期股權投資	35 240 (註八) 4 125,639 17,038 1,590 (註八)	HKD HKD HKD HKD USD USD	1,800,405	87.64	HKD	1,800,405		1,457,110	
							198,060	13.27	HKD	198,060		26,397	
							149,499	49.57	HKD	149,499		19,166	
							263,432	100.00	HKD	263,432		213,202	
							16,941	10.00	HKD	16,941		-	
							1,719,576	98.95	USD	1,719,576		1,761,683	
							447,856	0.53	USD	447,856		636,369	
							73,846	0.19	USD	73,846		73,846	
							16,764	38.46	USD	16,764		105,160	
							68,073	100.00	USD	68,073		427,030	
全家福公司		遠紡織染(蘇州)公司 明鼎公司 裕鼎實業公司 裕民航運公司 高雄捷運公司 亞利預鑄工業公司 遠東建築經理公司 日盛貨幣市場基金	(註一) (註一) (註一) (註一) (註一) (註一) (註一) (註一)	採權益法之長期股權投資 採權益法之長期股權投資 備供出售金融資產—流動 以成本衡量之金融資產 採權益法之長期股權投資 公平價值變動列入損益之金融資產—流動 公平價值變動列入損益之金融資產—流動 公平價值變動列入損益之金融資產—流動 公平價值變動列入損益之金融資產—流動	448 5 746 20,000 3,106 450 2,786	USD USD USD USD USD USD USD USD	7,128	44.80	USD	7,128		7,128	
							84	0.01	USD	84		98	
							34,675	0.09	USD	34,675		34,675	
							-	2.00	USD	-		29,792	
							25,142	16.03	USD	25,142		12,277	
							4,949	9.00	USD	4,949		6,739	
							40,031	-	USD	40,031		40,031	
							70,005	-	USD	70,005		70,005	
							105,032	-	USD	105,032		105,032	
							136,010	-	USD	136,010		136,010	

(承前頁)

持有者	債券	種類	名稱	與發行人之關係	帳列	科目	期數(千股/千單位)	帳面金額	持股比例(%)	市價/淨值	備註
	正遠國際光電公司			-	公平價值變動列入損益之金融資產-流動	公平價值變動列入損益之金融	54	\$ 4,099	-	\$ 4,099	
	晶睿通訊公司			-	公平價值變動列入損益之金融資產-流動	公平價值變動列入損益之金融	276	24,840	-	24,840	
	呈晶能源科技公司			-	公平價值變動列入損益之金融資產-流動	公平價值變動列入損益之金融	888	24,154	-	24,154	
	正文科技公司			-	公平價值變動列入損益之金融資產-流動	公平價值變動列入損益之金融	352	12,320	-	12,320	
	華星光通科技公司			-	公平價值變動列入損益之金融資產-流動	公平價值變動列入損益之金融	337	19,000	-	19,000	
	世界先達公司			-	公平價值變動列入損益之金融資產-流動	公平價值變動列入損益之金融	453	9,128	-	9,128	
	中磊電子公司			-	公平價值變動列入損益之金融資產-流動	公平價值變動列入損益之金融	219	9,264	-	9,264	
	中美砂晶製品公司			-	公平價值變動列入損益之金融資產-流動	公平價值變動列入損益之金融	573	19,855	-	19,855	
	華電聯網股公司			-	公平價值變動列入損益之金融資產-流動	公平價值變動列入損益之金融	503	10,764	-	10,764	
	華宏新科技公司			-	公平價值變動列入損益之金融資產-流動	公平價值變動列入損益之金融	58	2,500	-	2,500	
	統一實業公司			-	公平價值變動列入損益之金融資產-流動	公平價值變動列入損益之金融	300	5,085	-	5,085	
遠東服裝(蘇州)公司				(註一)	採權益法之長期股權投資	採權益法之長期股權投資	(註八)	RMB 7,595	100.00	RMB 7,595	
宿遷遠東製衣公司				(註一)	採權益法之長期股權投資	採權益法之長期股權投資	(註八)	RMB 25,044	100.00	RMB 25,044	
PET Far Eastern (Holding) Ltd.				(註一)	採權益法之長期股權投資	採權益法之長期股權投資	(註八)	USD 176,695	53.24	RMB 1,109,073	
亞東石化(上海)公司				(註一)	採權益法之長期股權投資	採權益法之長期股權投資	(註八)	USD 13,805	50.00	RMB 86,600	
遠東聯石化(揚州)公司				(註一)	採權益法之長期股權投資	採權益法之長期股權投資	(註八)	USD 108,201	100.00	RMB 678,755	
Oriental Textile (Holding) Ltd.				(註一)	採權益法之長期股權投資	採權益法之長期股權投資	(註八)	USD 99,389	100.00	RMB 623,479	
亞東工業(無錫)公司				(註一)	採權益法之長期股權投資	採權益法之長期股權投資	(註八)	USD 31,362	100.00	RMB 196,739	
FEDP (Holding) Ltd.				(註一)	採權益法之長期股權投資	採權益法之長期股權投資	(註八)	USD 30,734	100.00	RMB 192,796	
Far Eastern polytex (Holding) Ltd.				(註一)	採權益法之長期股權投資	採權益法之長期股權投資	(註八)	USD 26,824	61.54	RMB 168,267	
遠東服裝(蘇州)公司				(註一)	採權益法之長期股權投資	採權益法之長期股權投資	(註八)	USD 139,831	60.00	RMB 877,143	
遠東儀化石化(揚州)公司				(註一)	採權益法之長期股權投資	採權益法之長期股權投資	(註八)	USD 67,787	100.00	RMB 352,171	
遠東新世紀(中國)投資公司				(註一)	採權益法之長期股權投資	採權益法之長期股權投資	(註八)	RMB 219,138	12.36	RMB 205,498	
遠東新世紀(中國)投資公司				(註一)	採權益法之長期股權投資	採權益法之長期股權投資	(註八)	RMB 13,300	100.00	RMB 13,252	
上海遠實信息技術公司				(註一)	採權益法之長期股權投資	採權益法之長期股權投資	(註八)	RMB 115,232	8.11	RMB 168,944	
亞東石化(上海)公司				(註一)	採權益法之長期股權投資	採權益法之長期股權投資	(註八)	USD 7,765	100.00	RMB 48,709	
中比啤酒(蘇州)公司				(註一)	採權益法之長期股權投資	採權益法之長期股權投資	(註八)	USD 1,563	100.00	RMB 488	
參氏卡里啤酒貿易(上海)公司				(註一)	採權益法之長期股權投資	採權益法之長期股權投資	(註八)	RMB 21,972	100.00	RMB 21,933	
上海遠實物流公司				(註一)	採權益法之長期股權投資	採權益法之長期股權投資	(註八)				

(接次頁)

持有者	債券	債券種類及名稱	發行人	債券關係	科目	期數(千股/千單位)	帳面金額	持股比例(%)	市價/淨值	未備	註
遠鼎公司	遠傳電信公司	遠傳電信公司	(註一)	採權益法之長期股權投資	4,164	\$ 112,899	0.13	\$ 308,552			
	遠通電收公司	遠通電收公司	(註一)	採權益法之長期股權投資	96,312	527,825	14.93	377,099			
	鼎鼎大飯店公司	鼎鼎大飯店公司	(註一)	採權益法之長期股權投資	17,572	21,264	61.98	20,677			
	裕勤科技公司	裕勤科技公司	(註一)	採權益法之長期股權投資	13,992	333,426	100.00	337,371			
	遠東建築經理公司	遠東建築經理公司	(註一)	採權益法之長期股權投資	4,550	66,984	91.00	68,137			
	遠鴻電機工程公司	遠鴻電機工程公司	(註一)	採權益法之長期股權投資	39,000	275,854	100.00	272,049			
	鼎鼎聯合行銷公司	鼎鼎聯合行銷公司	(註一)	採權益法之長期股權投資	6,900	96,943	60.00	96,988			
	亞東電子商務公司	亞東電子商務公司	(註一)	採權益法之長期股權投資	15,025	20,779	50.00	22,360			
	裕元投資公司	裕元投資公司	(註一)	採權益法之長期股權投資	129,637	2,632,417	25.02	2,631,367			
	遠百亞太開發公司	遠百亞太開發公司	(註一)	採權益法之長期股權投資	10,236	122,590	5.00	117,604			
	YDC (Virgin Islands) Ltd.	YDC (Virgin Islands) Ltd.	(註一)	採權益法之長期股權投資	200	8,073	17.70	241			
	裕民貿易公司	裕民貿易公司	(註一)	採權益法之長期股權投資	28	738	1.00	1,588			
	裕鼎實業公司	裕鼎實業公司	(註一)	採權益法之長期股權投資	1,672	24,898	2.59	25,401			
	亞洲水泥公司	亞洲水泥公司	(註一)	採權益法之長期股權投資	5,122	163,839	0.16	191,307			
	遠東新世紀公司	遠東新世紀公司	-	公平價值變動列入損益之金融資產—流動	734	24,309	0.01	24,309			
	遠東國際商業銀行	遠東國際商業銀行	(註四)	備供出售金融資產—非流動	6,572	76,559	0.29	76,559			
	亞東電子商務公司	亞東電子商務公司	(註一)	採權益法之長期股權投資	50	68	0.17	76			
	德銀遠東證券基金	德銀遠東證券基金	(註一)	公平價值變動列入損益之金融資產—流動	7,047	80,013	-	80,013			
	遠東建築經理公司	遠東建築經理公司	-	以成本衡量之金融資產	480	4,800	4.00	4,800			
	遠鴻電機工程公司	遠鴻電機工程公司	(註一)	採權益法之長期股權投資	(註八)	110,366	100.00	3,801			
YDC (Virgin Islands) Ltd.	YDC (Virgin Islands) Ltd.	(註一)	採權益法之長期股權投資	(註八)	53	334	7.92				
DDIM (Virgin Islands) Ltd.	DDIM (Virgin Islands) Ltd.	(註一)	採權益法之長期股權投資	(註八)	1,250	3,780	98.61				
裕勤科技公司	裕勤科技公司	(註一)	採權益法之長期股權投資	930	32,513	82.30	1,120				
亞洲水泥公司	亞洲水泥公司	(註一)	採權益法之長期股權投資	58	1,862	-	2,166				
遠東百貨公司	遠東百貨公司	(註一)	採權益法之長期股權投資	2,631	91,656	0.19	79,325				
宏遠興業公司	宏遠興業公司	(註一)	採權益法之長期股權投資	793	6,099	0.17	5,773				
遠東國際商業銀行	遠東國際商業銀行	(註四)	備供出售金融資產—非流動	2,311	26,922	0.13	26,922				
亞東證券投資顧問公司	亞東證券投資顧問公司	-	以成本衡量之金融資產	1	10	-	10				
遠傳電信公司	遠傳電信公司	(註一)	採權益法之長期股權投資	2,599,449	29,407,288	100.00	29,407,288				
新世紀資通公司	新世紀資通公司	(註一)	採權益法之長期股權投資	82,009	1,257,870	61.07	1,257,870				
全虹企業公司	全虹企業公司	(註一)	採權益法之長期股權投資	254,240	995,311	39.42	995,311				
遠通電收公司	遠通電收公司	(註一)	採權益法之長期股權投資	112,375	870,403	99.97	870,403				
和宇寬頻網路公司	和宇寬頻網路公司	(註一)	採權益法之長期股權投資	1	124,400	100.00	124,400				
Far Eastern Info Service (Holding) Ltd.	Far Eastern Info Service (Holding) Ltd.	(註一)	採權益法之長期股權投資	18,383	96,379	95.00	96,379				
遠欣公司	遠欣公司	(註一)	採權益法之長期股權投資—預付長期投資款	6,015	90,460	85.92	90,460				
E. World (Holdings) Ltd.	E. World (Holdings) Ltd.	(註一)	採權益法之長期股權投資	4,487	25,105	100.00	25,105				
Far EasTron Holding Ltd.	Far EasTron Holding Ltd.	(註一)	採權益法之長期股權投資								

持有者	債券	債券種類及名稱	發行人	債券價格	債券面額	帳目	期數(千股/千單位)	帳面金額	額持比率(%)	市價/淨值	備註	
全虹企業公司	債券	鼎聯聯合行銷公司	(註一)	1,725	\$ 24,542	採權益法之長期股權投資	1,725	\$ 24,542	15.00	\$ 24,542		
		屏訊科技公司	(註一)	4,000	18,568	採權益法之長期股權投資	4,000	18,568	40.00	18,568		
		全音樂公司	(註一)	2,500	8,161	採權益法之長期股權投資	2,500	8,161	50.00	8,161		
		亞東電子商務公司	(註一)	4,202	6,298	採權益法之長期股權投資	4,202	6,298	13.98	6,298		
		安源通訊公司	(註一)	33,983	5,482	採權益法之長期股權投資	33,983	5,482	81.46	5,482		
		亞泥	-	2,197	82,047	備供出售金融資產—流動	2,197	82,047	-	-	82,047	
		受益憑證—開放型基金	-	4,978	49,233	備供出售金融資產—流動	4,978	49,233	-	-	49,233	
		翰亞全球綠色金脈基金(原保誠全球綠色金脈基金)	-	5	149,873	備供出售金融資產—流動	5	149,873	-	-	149,873	
		受益憑證—私募基金	-	-	-	Opas Fund Segregated Portfolio Tranche D	-	-	-	-	-	
		普通公司債	(註二)	-	199,871	持有至到期日金融資產—流動及非流動	-	199,871	-	-	202,116	
		98亞泥1	-	-	-	-	-	-	-	-	-	
		新世紀資通公司	股票	德誼數位科技公司	(註一)	9,214	201,079	採權益法之長期股權投資	9,214	201,079	70.00	201,079
鼎漢國際工程顧問公司	-			1,214	13,729	以成本衡量之金融資產—非流動	1,214	13,729	18.32	13,729		
威寶電信公司	-			289	1,488	以成本衡量之金融資產—非流動	289	1,488	0.03	1,488		
中華國際通訊網路公司	-			2,087	6,714	以成本衡量之金融資產—非流動	2,087	6,714	3.98	6,714		
管家婆科技公司	-			161	1,618	以成本衡量之金融資產—非流動	161	1,618	0.63	1,618		
新勤公司	(註一)			80,000	733,372	採權益法之長期股權投資	80,000	733,372	100.00	733,372		
數聯實安公司	(註一)			14,878	98,420	採權益法之長期股權投資	14,878	98,420	100.00	98,420		
新樸公司	(註一)			3,400	20,729	採權益法之長期股權投資	3,400	20,729	100.00	20,729		
鼎聯聯合行銷公司	(註一)			575	8,181	採權益法之長期股權投資	575	8,181	5.00	8,181		
亞東電子商務公司	(註一)			1,503	2,253	採權益法之長期股權投資	1,503	2,253	5.00	2,253		
金財通商務科技公司	-			450	4,500	以成本衡量之金融資產—非流動	450	4,500	3.33	4,500		
新世紀資通公司	股票			數位聯合(開曼)公司	(註一)	3,320	26,405	採權益法之長期股權投資	3,320	26,405	100.00	26,405
		受益憑證—開放型基金	-	3,989	55,150	公平價值變動列入損益之金融資產—流動	3,989	55,150	-	-	55,150	
		德盛安聯四季回報債券組合基金	-	5,000	50,600	公平價值變動列入損益之金融資產—流動	5,000	50,600	-	-	50,600	
		德銀遠東DWS全球神農基金	-	9,571	105,858	公平價值變動列入損益之金融資產—流動	9,571	105,858	-	-	105,858	
		德銀遠東DWS多元集利組合基金累積型	-	15	525,284	備供出售金融資產—流動	15	525,284	-	-	525,284	
		受益憑證—私募基金	-	-	-	Opas Fund Segregated Portfolio Tranche C	-	-	-	-	-	

(承前頁)

持有者	債券	債券	種類	名稱	與發行人之關係	帳列	科目	日期	股數(千股/千單位)	帳面金額	持股比例(%)	市價/淨值	備註
數位聯合(開曼)公司	股	Opas Fund Segregated Portfolio Tranche D	Opas Fund Segregated Portfolio Tranche E	票	—	備供出售金融資產—流動	備供出售金融資產—流動	10	10	\$ 299,746	-	\$ 299,746	
新勤公司	股	票	數聯信息技術(上海)公司	單	(註一)	採權益法之長期股權投資	採權益法之長期股權投資	28	28	902,343	-	902,343	
德證數位科技公司	股	單	頌華企業公司	單	(註一)	採權益法之長期股權投資	採權益法之長期股權投資	-	-	277	100.00	USD 277	
	股	單	遠東新勤公司	單	(註一)	其他負債—其他	其他負債—其他	-	-	399	100.00	(399)	
	股	單	霖源科技公司	單	(註一)	採權益法之長期股權投資	採權益法之長期股權投資	-	-	42,449	100.00	USD 42,449	
	股	單	鴻邁科技公司	單	(註一)	採權益法之長期股權投資	採權益法之長期股權投資	-	-	7,251	99.99	USD 7,251	
	股	單	競遠科技公司	單	(註一)	採權益法之長期股權投資	採權益法之長期股權投資	-	-	9,995	100.00	USD 9,995	
Far Eastern Info Service (Holding) Ltd.	股	票	遠東網絡信息技術(上海)公司	單	(註一)	採權益法之長期股權投資	採權益法之長期股權投資	-	-	5,043	100.00	USD 5,043	
E. World (Holdings) Ltd.	股	單	遠欣公司	單	(註一)	採權益法之長期股權投資	採權益法之長期股權投資	967	967	175	4.99	USD 175	
遠東網絡信息技術(上海)公司	股	單	遠東新世紀信息技術(北京)公司	單	(註一)	採權益法之長期股權投資	採權益法之長期股權投資	-	-	38,553	55.00	RMB 38,553	

註一：採權益法評價之被投資公司。

註二：董事長相同。

註三：本公司董事長係該公司之副董事長。

註四：最終母公司之董事長係該公司之副董事長。

註五：係與亞東證券顧問公司簽訂全權委託資產管理契約之方式，由受託人自行於集中交易市場買賣。

註六：該公司董事長與本公司之最終母公司董事長相同。

註七：係於九十年九月二十六日於上海商業銀行信託部設立信託專戶，取得太平洋流通投資公司股權。

註八：係外商獨資有限公司。

遠東新世紀股份有限公司及其轉投資公司
累積買進或賣出同一有價證券之金額達新台幣一億元或實收資本額百分之二十以上者

民國一〇一一年度

附表七

單位：仟元，除另予註明者
外，餘係新台幣仟元

買賣之公司名稱	有價證券種類及名稱	帳列科目	交易對象	關係	期股數單位 (仟股/仟單位)	初買		入賣		出		採權益法認列之變動數	期股數單位 (仟股/仟單位)	末額
						金額	股數單位 (仟股/仟單位)	金額	股數單位 (仟股/仟單位)	金額	股數單位 (仟股/仟單位)			
遠東新世紀公司	遠鼎投資公司	採權益法之長期股權投資	大聚化學纖維公司	(註一)	1,828,323	\$37,010,889	-	\$	5,502	\$ 235,491	\$ 113,908	\$ 328,986	1,822,821	\$37,225,967
	Far Eastern Polychem Industries Ltd.	採權益法之長期股權投資	現金增資	-	742,155	7,152,582	1,473,309	-	67,928	-	616,092	(617,848)	830,815	7,391,951
	PET Far Eastern (Holding) Ltd.	採權益法之長期股權投資	現金增資	-	202	5,126,250	592,750	-	-	-	-	(791,522)	228	4,927,478
	Far Eastern Polytex (Holding) Ltd.	採權益法之長期股權投資	現金增資	-	90	6,828,759	1,481,658	-	-	-	-	(467,524)	115	7,842,893
遠鼎投資公司	亞東創新發展公司	採權益法之長期股權投資	現金增資	-	21,322	132,037	209,397	-	8,019	-	-	4,140	34,242	345,574
	Far Eastern Polychem Industries Ltd.	採權益法之長期股權投資	減資彌補虧損	-	331,718	3,401,148	-	-	25,074	-	227,760	(444,924)	306,644	2,728,464
遠通投資公司	遠東百貨公司	採權益法之長期股權投資	集中交易市場	-	20,300	711,837	349,544	-	-	-	-	11,217	33,673	1,072,598
	東聯化學公司	採權益法之長期股權投資	配發股票股利	-	21,802	973,095	278,454	-	-	-	-	(23,843)	31,768	1,227,706
	遠通電收公司	採權益法之長期股權投資	配發股票股利	-	37,271	55,084	414,392	-	-	-	-	(41,469)	77,257	428,007
	遠傳電信公司	採權益法之長期股權投資	現金增資	-	105,221	2,916,774	20,332	291,004	5,306	148,250	160,326	29,512	100,237	2,818,368
	亞洲水泥公司	採權益法之長期股權投資	集中交易市場	-	20,650	703,243	227,021	-	-	-	-	(21,877)	27,470	908,387
	遠東 DWS 台灣貨幣交易證券投資信託基金	備供出售金融資產一流動	配發股票股利	-	25,021	280,000	-	283,145	25,021	280,000	3,145	-	-	-
	鼎麟投資公司	以成本衡量之金融資產	現金增資	-	27,000	270,000	126,000	-	-	-	-	-	39,600	396,000
鼎元國際投資公司	遠東 DWS 台灣貨幣交易證券投資信託基金	備供出售金融資產一流動	-	-	19,659	220,000	-	222,324	19,659	220,000	2,324	-	-	-
開元國際投資公司	遠傳電信公司	採權益法之長期股權投資	集中交易市場	-	92,462	2,426,992	-	3,751,051	59,563	1,630,623	2,263,945	91,236	32,899	887,605

(接次頁)

(承前頁)

買賣之公司名稱	有價證券名稱	帳目	列	科目	交易對象	關係	期	初	買	入	費	出	採	法	期	末
							股	金	股	金	單	利	權	法	股	額
							數	額	數	額	位	分	益	益	數	金
							(((處	認	之	(
							千		千		千	本	列	變	千	
							股		股		股	面	之	動	股	
							單		單		積	積	列	數	單	
							位		位		售	售	之	位	位	
							((價	價	變	((
							千		千		值	值	動	千	千	
							股		股		之	之	之	金	金	
							單		單		融	融	融	融	融	
							位		位		入	入	入	入	入	
							((損	損	損	損	損	
							千		千		益	益	益	益	益	
							股		股		之	之	之	之	之	
							單		單		融	融	融	融	融	
							位		位		入	入	入	入	入	
							((損	損	損	損	損	
							千		千		益	益	益	益	益	
							股		股		之	之	之	之	之	
							單		單		融	融	融	融	融	
							位		位		入	入	入	入	入	
							((損	損	損	損	損	
							千		千		益	益	益	益	益	
							股		股		之	之	之	之	之	
							單		單		融	融	融	融	融	
							位		位		入	入	入	入	入	
							((損	損	損	損	損	
							千		千		益	益	益	益	益	
							股		股		之	之	之	之	之	
							單		單		融	融	融	融	融	
							位		位		入	入	入	入	入	
							((損	損	損	損	損	
							千		千		益	益	益	益	益	
							股		股		之	之	之	之	之	
							單		單		融	融	融	融	融	
							位		位		入	入	入	入	入	
							((損	損	損	損	損	
							千		千		益	益	益	益	益	
							股		股		之	之	之	之	之	
							單		單		融	融	融	融	融	
							位		位		入	入	入	入	入	
							((損	損	損	損	損	
							千		千		益	益	益	益	益	
							股		股		之	之	之	之	之	
							單		單		融	融	融	融	融	
							位		位		入	入	入	入	入	
							((損	損	損	損	損	
							千		千		益	益	益	益	益	
							股		股		之	之	之	之	之	
							單		單		融	融	融	融	融	
							位		位		入	入	入	入	入	
							((損	損	損	損	損	
							千		千		益	益	益	益	益	
							股		股		之	之	之	之	之	
							單		單		融	融	融	融	融	
							位		位		入	入	入	入	入	
							((損	損	損	損	損	
							千		千		益	益	益	益	益	
							股		股		之	之	之	之	之	
							單		單		融	融	融	融	融	
							位		位		入	入	入	入	入	
							((損	損	損	損	損	
							千		千		益	益	益	益	益	
							股		股		之	之	之	之	之	
							單		單		融	融	融	融	融	
							位		位		入	入	入	入	入	
							((損	損	損	損	損	
							千		千		益	益	益	益	益	
							股		股		之	之	之	之	之	
							單		單		融	融	融	融	融	
							位		位		入	入	入	入	入	
							((損	損	損	損	損	
							千		千		益	益	益	益	益	
							股		股		之	之	之	之	之	
							單		單		融	融	融	融	融	
							位		位		入	入	入	入	入	
							((損	損	損	損	損	
							千		千		益	益	益	益	益	
							股		股		之	之	之	之	之	
							單		單		融	融	融	融	融	
							位		位		入	入	入	入	入	
							((損	損	損	損	損	
							千		千		益	益	益	益	益	
							股		股		之	之	之	之	之	
							單		單		融	融	融	融	融	
							位		位		入	入	入	入	入	
							((損	損	損	損	損	
							千		千		益	益	益	益	益	
							股		股		之	之	之	之	之	
							單		單		融	融	融	融	融	
							位		位		入	入	入	入	入	
							((損	損	損	損	損	
							千		千		益	益	益	益	益	
							股		股		之	之	之	之	之	
							單		單		融	融	融	融	融	
							位		位		入	入	入	入	入	
							((損	損	損	損	損	
							千		千		益	益	益	益	益	
							股		股		之	之	之	之	之	
							單		單		融	融	融	融	融	
							位		位		入	入	入	入	入	
							((損	損	損	損	損	
							千		千		益	益	益	益	益	
							股		股		之	之	之	之	之	
							單		單		融	融	融	融	融	
							位		位		入	入	入	入	入	
							((損	損	損	損	損	
							千		千		益	益	益	益	益	
							股		股		之	之	之	之	之	
							單		單		融	融	融	融	融	
							位		位		入	入	入	入	入	
							((損	損	損	損	損	
							千		千		益	益	益	益	益	
							股		股		之	之	之	之	之	

(承前頁)

買賣之公司名稱	有價證券名稱	帳列科目	交易對象	關係	期股數單位 (千股/千單位)	金額	初買股數單位 (千股/千單位)	金額	入費股數單位 (千股/千單位)	金額	售股數單位 (千股/千單位)	售價	帳面成本	處分利益	出採權益認列之變動數	採權益法 認列之變動數	期股數單位 (千股/千單位)	金額	末額
	群益安穩貨幣市場基金	公平價值變動列 入損益之金融 資產—流動	—	—	—	\$ —	—	\$ —	10,563	\$ 165,000	10,563	\$ 165,064	\$ 165,000 (註五)	64	\$	—	—	—	\$ —
	統一強棒貨幣市場基金	公平價值變動列 入損益之金融 資產—流動	—	—	—	—	—	—	11,547	187,000	11,547	187,083	187,000 (註五)	83	—	—	—	—	—
	新光吉新貨幣市場基金	公平價值變動列 入損益之金融 資產—流動	—	—	—	—	—	—	11,506	173,000	11,506	173,043	173,000 (註五)	43	—	—	—	—	—
	華頓貨幣市場平安基金	公平價值變動列 入損益之金融 資產—流動	—	—	—	—	—	—	10,709	120,000	10,709	120,046	120,000 (註五)	46	—	—	—	—	—
遠傳電信公司	遠通電收公司	採權益法之長期 股權投資	現金增資認購	—	167,720	269,609	—	269,609	86,520	865,192	—	—	—	—	(139,490)	(139,490)	254,240	995,311	
	安源通訊公司	採權益法之長期 股權投資	現金增資認購	—	36,460	(295,797)	—	(295,797)	33,618	336,183	36,095 (註六)	—	—	—	(34,904)	(34,904)	33,983	5,482	
全虹企業公司	台新1699貨幣市場 基金	備供出售金融資 產—流動	—	—	4,606	60,000 (註五)	—	60,000 (註五)	4,596	60,000	9,202	120,055	120,000 (註五)	55	—	—	—	—	—
新世紀資通公司	Opas Fund Segregated Portfolio Tranche C	備供出售金融資 產—流動	—	—	30,000	955,500 (註五)	—	955,500 (註五)	—	—	15,000	567,434	477,750 (註五)	89,684	—	—	15,000	477,750 (註五)	

註一：子公司採權益法評價之被投資公司。

註二：其中 62,026 仟元係順流交易依持股比例遞延。

註三：係亞東創新發展公司於一〇一一年七月減資彌補虧損所銷除子公司遠鼎投資公司持有之股份。

註四：係外商獨資有限公司。

註五：金額係以未依市價調整之原始帳面金額列示。

註六：係安源通訊公司於一〇一一年七月減資彌補虧損所銷除子公司遠傳電信公司持有之股份。

註七：係 Far Eastern Polychem Industries Ltd. 於一〇一一年十二月減資股利匯回所銷除之股份。

遠東新世紀股份有限公司及其轉投資公司
取得不動產之金額達新台幣一億元或實收資本額百分之二十以上
民國一〇一一年度

附表八

單位：新台幣千元

取得之公司	財產名稱	交事實發生日	或發生日	交易金額	價款支情形	交付對象	關係	交易對象為關係人者，其前次移轉資料		價格考定依據	取得之目的及情形	其他事項		
								交易所	與公司之關係				移轉日期	金額
遠東資源開發公司	桃園縣大溪鎮 烏塗厝段土地	101.3.21		\$ 278,131	\$ 278,131	遠銀資產管理公司	其母本公司董事長 長係本公司董事長	遠東國際商業銀行	遠銀之副董事長 係本公司之董事長	96.2.16	\$ 300,000	戴德梁行不動產估價師事務所與泛亞不動產估價師事務所兩家鑑價報告書，估價金額均價	未來營運使用	—
遠東資源開發公司	新北市板橋區 亞東段土地	101.5.8		391,216	391,216	財政部國有財產局	—	—	—	—	—	—	未來營運使用	—

遠東新世紀股份有限公司及其轉投資公司
處分不動產之金額達新台幣一億元或實收資本額百分之二十以上

民國一〇一一年度

附表九

單位：新台幣仟元

處分之公司	財產名稱	交易日期或事實發生日	原取得日期	帳面價值	交易金額	價款收取情形	處分利益	交易對象	關係	處分目的	價格參考依據	其他約定事項
遠揚建設公司	新北市板橋區新雅段1019地號土地及前述土地上興建之K棟房屋全棟及地下層46個平面車位	100.8.31 (董事會通過日)	97.08.29 (董事會通過日)	\$ 927,899	\$ 1,807,956 (含稅)	已依約收取全部價款。	\$ 847,781 (註)	醫療財團法人徐元智先生醫藥基金會	其董事長與遠東新世紀董事長相同	公司營運需要且符合交易對象需要。	參閱不動產估價師聯合事務所及尚上不動產估價師聯合事務所鑑價報告，兩家鑑價結果平均數1,807,956仟元	—

註：係交易金額 1,782,128 仟元（不含稅）減除帳面價值 927,899 仟元、房屋稅 594 仟元及土地增值稅 5,854 仟元後之淨額。

遠東新世紀股份有限公司及其轉投資公司
與關係人進、銷貨之金額達新台幣一億元或實收資本額百分之二十以上
民國一〇一一年度

單位：新台幣千元

附表十

進(銷)貨之公司	交易對象	關係	進(銷)貨	交易情形		交易情形		應收(付)票據	應收(付)帳款	備註
				金額	佔總進(銷)貨之比率(%)	信託期間	授信期間			
遠東新世紀公司	遠紡工業(上海)公司	(註四)	銷	(\$ 218,007)	-	-	-	\$ 51,593	1	
	科德寶遠東公司	(註六)	銷	(385,755)	(1)	-	-	44,804	-	
	宏遠興業公司	(註一)	銷	(462,781)	(1)	-	63,287	-	-	
	遠紡工業(無錫)公司	(註四)	銷	(289,270)	-	-	-	38,974	-	
亞東石化公司	亞東石化公司	(註四)	進	10,011,338	23	-	-	(859,511)	(20)	
	亞東創新公司	(註四)	進	281,635	1	-	-	(17,761)	-	
Far Eastern Polychem Industries Ltd	Worldwide Polychem (HK) Limited	(註四)	銷	(1,391,577)	(2)	-	-	441,496	5	
	東聯化學公司	(註一)	進	1,055,543	2	-	-	79,808	1	
	遠紡纖維(蘇州)公司	(註四)	進	108,313	-	-	-	(24,631)	(1)	
	遠紡工業(上海)公司	(註四)	進	6,627,014	93	-	-	(985,327)	(92)	
亞東石化公司	Pet Far Eastern (M) Sdn. Bhd.	(註五)	銷	(1,055,030)	(14)	-	-	392,013	74	
	武漢遠紡新材料公司	(註五)	銷	(356,368)	(5)	-	-	118,258	22	
	遠紡工業(上海)公司	(註五)	進	441,504	6	-	-	(86,624)	(8)	
	遠紡工業(蘇州)公司	(註五)	銷	(2,733,110)	(10)	-	-	736,772	27	
亞東工業(蘇州)公司	遠紡工業(蘇州)公司	(註五)	銷	(843,614)	(3)	-	-	130,181	5	
	遠東新世紀公司	(註五)	銷	(10,011,338)	(38)	-	-	859,511	32	
	遠紡工業(蘇州)公司	(註五)	進	2,717,610	57	-	(304,800)	(236,416)	(69)	
	Oriental Textile (Holding) Ltd.	(註三)	銷	(2,148,452)	(43)	-	-	340,727	46	
亞東石化(上海)公司	遠紡工業(上海)公司	(註五)	銷	(8,463,898)	(33)	-	-	696,853	50	
	遠紡工業(揚州)公司	(註五)	銷	(391,186)	(2)	-	1,032,324	-	-	
	遠紡工業(蘇州)公司	(註五)	銷	(1,252,172)	(5)	-	112,228	85,991	6	
	PET Far Eastern (Holding) Ltd.	(註三)	進	3,712,595	15	-	-	(1,974,844)	(72)	
Oriental Textile (Holding) Ltd.	遠紡工業(無錫)公司	(註四)	進	807,706	27	-	-	(223,353)	(40)	
	亞東創新發展公司	(註四)	進	2,148,452	73	-	-	(340,727)	(60)	
遠東先進纖維公司	遠東新世紀公司	(註三)	銷	(281,635)	(48)	-	-	17,761	38	
	科德寶遠東公司	(註十一)	銷	(144,322)	(25)	-	-	26,065	55	
	宏遠興業公司	(註十)	銷	(211,577)	(10)	-	-	6,485	4	
	遠紡工業(上海)公司	(註五)	進	2,358,190	80	-	-	(641,923)	(82)	
PET Far Eastern (Holding) Ltd.	Far Eastern Polychem Industries Ltd.	(註五)	銷	(441,504)	(14)	-	-	86,624	38	
	亞東石化(上海)公司	(註四)	進	356,368	12	-	-	(118,258)	(15)	
			銷	(3,712,595)	(100)	-	-	1,974,844	99	

(續次頁)

(承前頁)

進(銷)貨之公司	交易對象	關係	進(銷)貨	易		情		形		交易條件與一般交易原則及		應收(付)票據	應收(付)帳款		註
				金額	佔總連(銷)貨之比率(%)	佔總連(銷)貨之比率(%)	信	期	授	信	期		問	額	
全家福公司	太平洋崇光百貨公司	(註八)	銷	(\$ 224,308)	(15)	依合約約定條件為之	—	—	—	—	—	\$	87,148	27	
	遠百企業公司	(註八)	銷	(124,012)	(8)	依合約約定條件為之	—	—	—	—	—	—	47,961	15	
	遠東百貨公司	(註十)	銷	(235,278)	(16)	依合約約定條件為之	—	—	—	—	—	—	60,310	19	
遠東服裝(蘇州)公司	遠紡織染(蘇州)公司	(註五)	進	592,534	16	依合約約定條件為之	—	—	—	—	—	—	93,347	(14)	
	蘇州安和製衣公司	(註四)	進	385,889	10	依合約約定條件為之	—	—	—	—	—	—	82,498	(13)	
宿遷遠東製衣公司	宿遷遠東製衣公司	(註四)	進	148,829	4	依合約約定條件為之	—	—	—	—	—	—	61,004	(9)	
遠東服裝(蘇州)公司	遠東服裝(蘇州)公司	(註五)	銷	(148,829)	(100)	依合約約定條件為之	—	—	—	—	—	—	61,004	(100)	
Far Eastern Apparel (Holding) Ltd.	遠紡織染(蘇州)公司	(註四)	進	932,892	100	依合約約定條件為之	—	—	—	—	—	—	97,590	(100)	
遠紡工業(上海)公司	遠紡工業(蘇州)公司	(註五)	銷	(230,163)	(1)	依合約約定條件為之	—	—	—	—	—	—	48,807	2	
	遠紡工業(蘇州)公司	(註五)	銷	(387,919)	(1)	依合約約定條件為之	—	—	—	—	—	—	7,698	-	
	遠紡工業(蘇州)公司	(註五)	進	1,062,679	4	依合約約定條件為之	—	—	—	—	—	—	5,538	-	
	遠東新世紀公司	(註三)	進	218,007	1	依合約約定條件為之	—	—	—	—	—	—	51,593	(2)	
	Far Eastern Polychem Industries Ltd	(註三)	銷	(6,627,014)	(24)	依合約約定條件為之	—	—	—	—	—	—	985,327	33	
	亞東石化(上海)公司	(註五)	進	8,463,898	31	依合約約定條件為之	—	—	—	—	—	(1,032,324)	(696,853)	(22)	
	亞東石化公司	(註五)	進	2,733,110	10	依合約約定條件為之	—	—	—	—	—	—	736,772	(23)	
	武漢遠紡新材料公司	(註五)	銷	(2,338,190)	(8)	依合約約定條件為之	—	—	—	—	—	—	641,923	21	
	Worldwide Polychem (HK) Limited	(註五)	銷	(313,406)	(1)	依合約約定條件為之	—	—	—	—	—	—	153,633	5	
遠紡工業(揚州)公司	遠紡工業(蘇州)公司	(註五)	銷	(423,003)	(100)	依合約約定條件為之	—	—	—	—	—	—	88,339	100	
	亞東石化(上海)公司	(註五)	進	391,186	93	依合約約定條件為之	—	—	—	—	—	—	-	-	
遠紡工業(無錫)公司	遠東新世紀公司	(註三)	進	289,270	7	依合約約定條件為之	—	—	—	—	—	—	38,974	(13)	
	Oriental Textile (Holding) Ltd.	(註三)	銷	(807,706)	(20)	依合約約定條件為之	—	—	—	—	—	—	223,353	57	
遠紡工業(蘇州)公司	遠紡工業(上海)公司	(註五)	銷	(1,062,679)	(24)	依合約約定條件為之	—	—	—	—	—	—	5,538	2	
	遠紡工業(上海)公司	(註五)	進	387,919	8	依合約約定條件為之	—	—	—	—	—	—	7,698	(2)	
	遠紡工業(揚州)公司	(註五)	進	423,003	9	依合約約定條件為之	—	—	—	—	—	—	88,339	(18)	
	亞東石化(上海)公司	(註五)	進	1,252,172	27	依合約約定條件為之	—	—	—	—	—	(112,228)	(85,991)	(17)	
	亞東石化公司	(註五)	進	843,614	18	依合約約定條件為之	—	—	—	—	—	—	130,181	(26)	
	亞東工業(蘇州)公司	(註五)	銷	(2,717,610)	(61)	依合約約定條件為之	—	—	—	—	—	—	236,416	95	
遠紡織染(蘇州)公司	Far Eastern Apparel (Holding) Ltd.	(註三)	銷	(932,892)	(37)	依合約約定條件為之	—	—	—	—	—	—	97,590	27	
	遠東服裝(蘇州)公司	(註五)	銷	(592,534)	(23)	依合約約定條件為之	—	—	—	—	—	—	93,347	25	
	遠東新世紀公司	(註三)	銷	(108,313)	(4)	依合約約定條件為之	—	—	—	—	—	—	24,631	7	
	遠東服裝(上海)公司	(註五)	進	230,163	10	依合約約定條件為之	—	—	—	—	—	—	48,807	(20)	
	Far Eastern Polychem Industries Ltd	(註四)	進	385,889	(100)	依合約約定條件為之	—	—	—	—	—	—	82,498	76	
蘇州安和製衣公司	Far Eastern Polychem Industries Ltd	(註五)	進	1,055,030	64	依合約約定條件為之	—	—	—	—	—	—	392,013	(100)	
Worldwide Polychem (HK) Limited	遠紡工業(上海)公司	(註五)	進	313,406	18	依合約約定條件為之	—	—	—	—	—	—	153,633	(26)	
鼎鼎聯合行銷公司	遠東新世紀公司	(註三)	進	1,391,577	82	依合約約定條件為之	—	—	—	—	—	—	441,496	(74)	
遠誠人力資源顧問公司	遠傳電信公司	(註五)	營業收入	(124,287)	(39)	依合約約定條件為之	—	—	—	—	—	—	73,148	79	
	遠傳電信公司	(註五)	營業收入	(167,954)	(35)	依合約約定條件為之	—	—	—	—	—	—	9,944	61	

(接次頁)

(承前頁)

進(銷)貨之公司	交易對象	關係	交易		情		形		交易條件與一般交易原因及		應收(付)票據		應收(付)帳款		備註
			進(銷)貨	貨金	佔總連(銷)貨之比率(%)	授信期	授信期	單	價授	信期	同	應收(付)票據之比率(%)	額	佔總應收(付)帳款之比率(%)	
遠揚建設公司	遠揚營造工程公司	(註四)	進貨	\$ 411,906	80	依合約約定條件為之	—	—	—	—	—	—	—	—	—
	徐元智先生醫藥基金會	(註九)	營業收入	(1,782,128)	(86)	依合約約定條件為之	—	—	—	—	—	—	—	—	—
	遠東百貨公司	(註十)	租賃收入	(141,593)	(95)	依合約約定條件為之	—	—	—	—	—	—	—	—	—
遠揚營造工程公司	遠揚建設公司	(註三)	營業收入	(591,599)	(10)	依合約約定條件為之	—	—	—	—	—	—	—	—	—
	亞東預拌混凝土公司	(註八)	進貨	515,487	10	依合約約定條件為之	—	—	—	—	—	—	—	—	—
	遠東百貨公司	(註十)	營業收入	(715,937)	(12)	依合約約定條件為之	—	—	—	—	—	—	—	—	—
遠傳電信公司	亞東紀念醫院	(註九)	營業收入	(141,657)	(3)	依合約約定條件為之	—	—	—	—	—	—	—	—	—
	全虹企業公司	(註四)	營業收入	(330,641)	(1)	依合約約定條件為之	—	—	—	—	—	—	—	—	—
	和宇寬頻網路公司	(註四)	電信服務成本、行銷費用及進貨	11,863,531	21	依合約約定條件為之	—	—	—	—	—	—	—	—	—
	新世紀資通股份有限公司	(註四)	營業收入	(205,751)	-	依合約約定條件為之	—	—	—	—	—	—	—	—	—
	和宇寬頻網路股份有限公司	(註四)	營業收入	(1,253,750)	(2)	依合約約定條件為之	—	—	—	—	—	—	—	—	—
新世紀資通公司	遠誠人力資源顧問公司	(註五)	電信服務成本	1,857,306	8	依合約約定條件為之	—	—	—	—	—	—	—	—	—
	鼎鼎聯合行銷公司	(註五)	勞務費	167,954	39	依合約約定條件為之	—	—	—	—	—	—	—	—	—
	遠傳電信公司	(註三)	營業收入	(1,857,306)	(15)	依合約約定條件為之	—	—	—	—	—	—	—	—	—
全虹企業公司	和宇寬頻網路公司	(註五)	電信服務成本	1,253,750	14	依合約約定條件為之	—	—	—	—	—	—	—	—	—
	遠傳電信公司	(註三)	營業收入	(11,863,531)	(75)	依合約約定條件為之	—	—	—	—	—	—	—	—	—
	鴻邁科技公司	(註四)	進貨及電信服務成本	330,641	2	依合約約定條件為之	—	—	—	—	—	—	—	—	—
和宇寬頻網路公司	遠傳電信公司	(註三)	營業收入	(183,058)	(1)	依合約約定條件為之	—	—	—	—	—	—	—	—	—
	新世紀資通公司	(註五)	電信服務收入	(412,589)	(5)	依合約約定條件為之	—	—	—	—	—	—	—	—	—
德誼數位科技公司	太平洋榮光百貨公司	(註八)	營業收入	(413,566)	(17)	依合約約定條件為之	—	—	—	—	—	—	—	—	—
	遠東百貨公司	(註十)	營業收入	(390,918)	(16)	依合約約定條件為之	—	—	—	—	—	—	—	—	—
鴻邁科技公司	全虹企業公司	(註三)	進貨	183,058	84	依合約約定條件為之	—	—	—	—	—	—	—	—	—

註一：採權益法計價之被投資公司。

註二：遠傳電信公司與新世紀資通公司網路相互接駁收入、成本及代收國際電話服務收入係依淨額收付，收付餘額帳列應付關係人款項。

註三：母公司。

註四：子公司。

註五：最終母公司相同。

註六：子公司採權益法評價之被投資公司。

- 註七：含代新世紀實通公司收取國際電話服務收入。
- 註八：遠東新世紀公司採權益法評價之被投資公司之子公司。
- 註九：其董事長為遠東新世紀公司董事長。
- 註十：遠東新世紀公司採權益法評價之被投資公司。
- 註十一：母公司採權益法評價之被投資公司。

遠東新世紀股份有限公司及其被投資公司
應收關係人款項達新台幣一億元或實收資本額百分之二十以上

民國一〇一一年度

附表十一

單位：新台幣仟元

帳列應收款項之公司	交易對象	關係人	應收項餘額	週轉率	逾期逾期	應收金額	關係人款項式	應收關係人款項金額	提列帳項	抵備金額
遠東新世紀公司	Worldwide Polychem (HK) Ltd.	(註四)	\$ 441,496	4.67	\$	-	-	\$ 220,171	\$	-
Far Eastern Polychem Industries Ltd	Pet Far Eastern (M) Sdn. Bhd.	(註三)	392,013	2.6	-	-	-	HKD 54,807	HKD	-
Far Eastern Polychem Industries Ltd	武漢遠紡新材料公司	(註三)	118,258	4.2	-	-	-	HKD 34,281	HKD	-
亞東石化公司	遠紡工業(上海)公司	(註三)	736,772	5.65	-	-	-	83,314		-
亞東石化公司	遠紡工業(蘇州)公司	(註三)	130,181	8.86	-	-	-	79,841		-
亞東石化公司	遠東新世紀公司	(註五)	859,511	11.19	-	-	-	859,116		-
遠紡工業(上海)公司	Far Eastern Polychem Industries Ltd	(註五)	985,327	6.89	-	-	-	595,959		-
遠紡工業(上海)公司	武漢遠紡新材料公司	(註三)	641,923	3.48	-	-	-	263,130		-
遠紡工業(上海)公司	Worldwide Polychem (HK) Ltd.	(註三)	153,633	3.69	-	-	-	-		-
遠紡工業(無錫)公司	Oriental Textile (Holding) Ltd.	(註五)	223,353	5.87	-	-	-	198,839		-
遠紡工業(蘇州)公司	亞東工業(蘇州)公司	(註三)	541,216	4.87	-	-	-	541,126		-
亞東工業(蘇州)公司	Oriental Textile (Holding) Ltd.	(註五)	340,727	6.37	-	-	-	340,727		-
PET Far Eastern (Holding) Ltd.	亞東石化(上海)公司	(註四)	1,974,844	3.25	-	-	-	21,581	USD	-
亞東石化(上海)公司	遠紡工業(上海)公司	(註三)	1,729,177	4.04	-	-	-	1,729,177		-
亞東石化(上海)公司	遠紡工業(蘇州)公司	(註三)	198,219	2.53	-	-	-	112,228		-
Far Eastern Investment (Holding) Ltd.	Far Eastern Polychem Industries Ltd	(註三)	432,101	(註六)	-	-	-	270,023		-
遠傳電信公司	全虹企業公司	(註四)	249,766	9.46	-	-	-	244,235		-
新世紀資通公司	新世紀資通公司	(註四)	308,690	(註二)	-	-	-	114,832		-
全虹企業公司	遠傳電信公司	(註五)	654,976	(註七)	-	-	-	411,294		-
	遠傳電信公司	(註五)	1,060,889	11.56	-	-	-	588,179		-

註一：本表不包括資金貸與關係人所產生之應收款項，該部分之明細，請詳財務報表附表四。

註二：主要係子公司遠傳電信公司代子公司新世紀資通公司墊付相關營運支出所應收回之代墊款項及提供營運管理服務收入之應收款項，故未能計算其週轉率。

註三：最終母公司相同。

註四：子公司。

註五：母公司。

註六：係子公司 Far Eastern Investment (Holding) Ltd. 對子公司 Far Eastern Polychem Industries Ltd. 之代付費用，故不予計算週轉率。

註七：係子公司遠傳電信公司與新世紀資通公司網路相互接駁收入、成本及代收國際電話服務收入係依淨額收付，收付餘額分別帳列應收(付)關係人款項，故未能計算其週轉率。

遠東新世紀股份有限公司及其轉投資公司
被投資公司名稱、所在地區...等相關資訊
民國一〇一一年一月一日至十二月三十一日

附表十二

單位：仟元，除另予註明者
外，餘係新台幣仟元

投資公司名稱	被投資公司名稱	所稱	所在地區	主要營業項目	原本期	投資未上期	資上期	額未上期	期未股數	末(仟股)	比率(%)	持帳	面額	有被投資公司本期(損)益	本公司認列之投資(損)益	備註
遠東新世紀公司	亞洲水泥公司		台北市敦化南路二段 207 號 30-31 樓	水泥製造業務	\$ 2,652,282	\$ 2,652,282	\$ 2,652,282	721,368		721,368	22.33	\$ 12,603,614	\$ 6,215,032	\$ 951,188	採庫藏股票法認列投資損益	
	遠東百貨公司		台北市寶慶路 27 號 4 樓	百貨零售業務	1,254,158	1,254,158	1,254,158	230,125		230,125	16.80	4,453,740	1,692,858	284,400	係含逆流交易之沖銷	
	東聯化學公司		台北市復興北路 101 號 13 樓	石化中間原料	1,176,211	1,176,211	1,176,211	81,216		81,216	9.17	1,338,094	1,152,754	107,077	係含逆流交易之沖銷及迴轉\$1,369	
	宏遠興業公司		台南縣山上鄉明和村 256 號	紡織產品製造	1,689	1,689	1,689	129		129	0.03	1,355	580,138	174	係含逆流及側流交易	
	遠鼎投資公司		台北市敦化南路二段 207 號 34 樓	各項投資業務	100,019	100,294	100,294	1,822,821		1,822,821	99.40	37,225,967	4,184,121	4,163,956	係含逆流及迴轉	
	遠東資源開發公司		台北市敦化南路二段 207 號 34 樓	不動產租售業及各項開發與都市更新業務	14,931,733	14,931,733	14,931,733	557,354		557,354	100.00	25,625,265	(156,273)	231,295	採跌價損失\$3,033 (\$1,442)；已實現長	
	Far Eastern Polychem Industries Ltd. 遠通投資公司		Clarendon House, Hamilton HM 11, Bermuda 台北市敦化南路二段 207 號 34 樓	各項投資業務	7,318,312	6,461,095	6,461,095	830,815		830,815	73.04	7,391,951	(245,674)	(173,526)	係含側流交易之沖銷及迴轉\$2,770	
	Far Eastern Polytex (Holding) Ltd. 亞東石化公司		Clarendon House, 2 Church Street, Hamilton HM 11, Bermuda 桃園縣觀音鄉觀音工業區經建四路 47 號	各項投資業務	7,165,924	5,684,266	5,684,266	115		115	100.00	7,842,893	10,502	14,737	係含側流交易之沖銷及迴轉\$4,235	
	Far Eastern Investment (Holding) Ltd. 亞東石化公司		Clarendon House, Hamilton HM 11, Bermuda	各項投資業務	5,833,333	5,833,333	5,833,333	1,700		1,700	100.00	6,265,463	410,876	410,876		
	PET Far Eastern (Holding) Ltd. 開元國際投資公司		Clarendon House, 2 Church Street, Hamilton HM 11, Bermuda	各項投資業務	4,875,315	4,875,315	4,875,315	578,846		578,846	75.56	4,580,834	(1,985,057)	(1,498,883)	係含逆流交易之沖銷及迴轉\$1,026	
	遠鼎公司		台北市敦化南路二段 207 號 34 樓	房地產建設買賣	999,993	857,447	857,447	302,844		302,844	100.00	6,476,761	2,387,239	2,387,200	係含側流交易之沖銷及迴轉\$23,706；折價攤銷\$9,727	
	遠揚建設公司		台北市敦化南路二段 267 號 4 樓之一	房地產建設買賣	143,450	143,450	143,450	188,875		188,875	65.11	3,271,758	1,278,650	832,529	係含側流交易之沖銷及迴轉(\$39)	
	鼎元國際投資公司		台北市敦化南路二段 207 號 34 樓	各項投資業務	2,000,062	2,000,062	2,000,062	205,000		205,000	100.00	2,515,059	109,752	109,729	採庫藏股票法認列投資損益	
	亞東證券公司		台北市重慶南路一段 86 號 2~4 樓	證券經紀、自營及承銷等業務	159,823	159,823	159,823	140,278		140,278	19.65	1,994,891	181,572	35,679	係含逆流交易之沖銷及迴轉(\$23)	

(接次頁)

(承前頁)

投資公司名稱	被投資公司名稱	所 在 地 區	主要營業項目	原 始 投 資 金 額	期 末 股 數 (仟 股)	比 率 (%)	持 有 金 額	有 限 公 司 本 期 (損) 益	本 公 司 認 列 之 損 (益)	備 註
	太平洋流通投資公司 (註三)	台北市忠孝東路四段45號13樓	各項投資業務	\$ 810,000	67,500	16.83	\$ 1,710,017	\$ 910,876	\$ 153,300	
	安和製衣公司	台北市敦化南路二段207號34樓	各項投資業務	1,023	66,346	100.00	2,868,964	1,661,330	1,661,329	係含逆流及側流交易之沖銷及迴轉(\$1)
遠鼎投資公司	FEDP (Holding) Ltd.	Clarendon House, 2 Church Street, Hamilton HM 11, Bermuda	各項投資業務	676,315	244	50.43	566,154	(263,606)	(132,937)	
	高雄富製衣公司	高雄市楠梓加工出口區內環南路110號	成衣製造	9,129	3,999	99.99	143,519	9,900	9,899	
	鼎鼎飯店公司	台北市敦化南路二段201號	飯店業	249,795	5,386	19.00	6,538	(54,503)	(10,356)	
	遠東紡織公司	台北市敦化南路二段207號34樓	紡織產品製造	1,000	100	100.00	1,144	167	167	
	遠傳電信公司	台北市敦化南路二段207號28樓	各項行動通訊業務	2,723,598	1,066,658	32.73	23,822,248	10,599,908	-	
	東聯化學公司	台北市復興北路101號13樓	石化中間原料	1,169,816	81,900	9.25	1,453,974	1,152,754	-	
	宏遠興業公司	台南市山上區明和村256號	紡織產品製造	470,103	118,869	25.23	1,000,701	580,138	-	
	亞洲水泥公司	台北市敦化南路二段207號30-31樓	水泥製造業務	419,748	15,029	0.47	399,315	6,215,032	-	
	遠東百貨公司	台北市寶慶路27號	百貨買賣業務	123,123	5,430	0.40	146,328	1,692,858	-	
	Oriental Textile (Holding) Ltd.	Clarendon House, 2 Church Street, Hamilton HM11, Bermuda	各項投資業務	5,606,913	86	100.00	5,615,708	(75,021)	-	
	Far Eastern Polychem Industries Ltd.	Clarendon House, 2 Church Street, Hamilton HM11, Bermuda	各項投資業務	1,392,692	306,644	26.96	2,728,464	(245,674)	-	
	亞東證券公司	台北市重慶南路一段86號2-5樓	證券經濟、自營及承銷等業務	255,424	185,247	25.96	2,740,560	181,572	-	
	Far Eastern Apparel (Holding) Ltd.	Clarendon House, 2 Church Street, Hamilton HM11, Bermuda	紡織品、成衣產銷	2,179,442	111	100.00	2,262,686	1,329	-	
	太平洋流通投資公司 (註三)	台北市忠孝東路四段45號13樓	各項投資業務	796,491	59,827	14.92	1,429,261	910,876	-	
	亞東工業氣體公司	台北市敦化南路一段245號5樓B室	工業氣體產銷	329,809	69,114	35.00	1,253,686	598,774	-	
	遠鼎公司	台北市敦化南路二段207號32樓	房地產建設買賣	188,846	64,759	12.86	1,121,382	382,305	-	
	遠銀國際租賃公司	台北市南京東路五段108號5樓	各項租賃業務	1,012,057	75,269	16.87	1,182,811	179,429	-	
	遠東先進纖維公司	桃園縣觀音鄉工業五路17號	生產尼龍業務	585,000	79,241	100.00	872,474	12,200	-	
	大聚化學纖維公司	台北市敦化南路二段207號34樓	化纖產品銷售	263,790	17,869	41.86	556,145	65,249	-	
	亞東石化公司	桃園縣觀音鄉工業區經建四路47號	石化中間原料	-	39,806	5.20	307,557	(1,985,057)	-	
	遠鼎租賃公司	台北市敦化南路二段207號32樓	房地產建設買賣	319,380	36,706	46.20	428,460	21,089	-	
	全家福公司	台北市敦化南路二段207號36樓	紡織品、成衣銷售	287,984	24,736	100.00	378,605	11,696	-	
	科德寶遠東公司	桃園縣大園鄉溪海村5鄰崙頂路38號	生產不織布業務	144,797	13,053	29.80	351,586	271,794	-	
	亞東創新發展公司	臺北市大安區敦化南路二段207號34樓	一般廢棄物之回收處理、再生製成及銷售	338,188	34,242	70.00	345,574	5,899	-	
	遠發實業公司	台北市敦化南路二段207號33樓	PET瓶生產銷售	51,671	5,000	100.00	113,256	2,115	-	
	裕民貿易公司	台北市敦化南路二段207號34樓	各項貿易業務	97,852	1,280	45.50	70,238	4,624	-	
	遠揚營造工程公司	臺北市大安區敦化南路二段267號5樓	土木建築水利工程地質鑽探基礎工程之承攬	14,682	1,270	1.00	19,144	288,602	-	
	裕元投資公司	台北市敦化南路二段207號31樓	各項投資業務	673,704	98,198	18.96	931,295	692,367	-	

(接次頁)

(承前頁)

投資公司名稱	被投資公司名稱	所在地	主要營業項目	原本期	投資未上期	資上期	金額未上期	期未股數	末比率(%)	持帳面金額	有被投資公司本期(損)益	本公司認列之(損)益	備註
Far Eastern Investment (Holding) Ltd.	FETG Investment Antilles N.V.	Kaya W.F.G. Mensing 14, Curacao	各項投資業務	USD 6	USD 6	USD 6	6	6	100.00	USD 18,915	USD 1,933	\$ -	
	Filsyn Corporation	Unit 8, 5B Pearlbank Centre 146 Valero St, Makati City 1227, Philippines	化纖產品	PESO 225,324	PESO 225,324	PESO 225,324	45,066	45,066	21.85	USD -	PESO 3,228	-	
PET Far Eastern (M) Sdn. Bhd.	PET Far Eastern (M) Sdn. Bhd.	Plo 69, Kawasan Perindustrian Senai 3, 81400 Senai, Johor Bahru, Johor Malaysia	製瓶廠	MYR 8,000	MYR 8,000	MYR 8,000	(註一)	(註一)	50.00	USD 4,555	(USD 803)	-	
	Com2B	英屬開曼群島	電子商務	USD 3,375	USD 3,375	USD 3,375	9,000	9,000	20.00	USD 770	(USD 270)	-	
Far Eastern Apparel (Vietnam) Ltd.	Far Eastern Apparel (Vietnam) Ltd.	No.46 Dai Lo Tu Do, Vietnam Singapore Industrial Park, Thuan An District, Binh Duong Province, Vietnam	製衣	USD 9,000	USD 9,000	USD 9,000	6,885	6,885	100.00	USD 9,555	USD 41	-	
	Worldwide Polychem (HK) Ltd.	11F, Lippo Leighton Tower, 103 Leighton Road, Causeway Bay, Hong Kong	化纖及固聚產品等進出口貿易	USD 3,500	USD 3,500	USD 3,500	2,700	2,700	100.00	USD 3,517	USD 20	-	
鼎元國際投資公司	Opas Fund Segregated Portfolio Company	英屬開曼群島	各項投資業務	USD 51	USD 51	USD 51	51	-	34.00	USD 52	USD 1	-	
	遠東百貨公司 宏遠興業公司	台北市寶慶路 27 號 台南縣山上鄉明和村 256 號	百貨買賣等業務 化學纖維布等產品之製造及代織加工	53,506 149,122	37,100 147,518	37,100 147,518	2,487 8,908	2,487 8,908	0.18 1.89	65,051 66,166	1,692,858 580,138	-	
開元國際投資公司	東聯化學公司	台北市復興北路 101 號 13 樓	石化中間原料	387,687	387,687	387,687	16,183	16,183	1.83	418,769	1,152,754	-	
	遠傳電信公司 太平洋流連投資公司 (註三)	台北市敦化南路二段 207 號 7 樓 台北市忠孝東路 4 段 45 號 13 樓	各項行動通訊業務 各項投資業務	38,457 90,000	38,457 90,000	38,457 90,000	920 9,000	920 9,000	0.03 2.24	41,267 208,768	10,599,908 910,876	-	
開元國際投資公司	裕鼎實業公司	台北市敦化南路二段 207 號 34 樓	百貨買賣等業務	95,624	95,624	95,624	8,512	8,512	13.20	211,479	46,564	-	
	亞洲水泥公司	台北市敦化南路二段 207 號 30-31 樓	水泥製造業務	375,512	375,512	375,512	12,708	12,708	0.39	379,869	6,215,032	-	
遠傳電信公司	遠傳電信公司	台北市敦化南路二段 207 號 30-31 樓	水泥製造業務	576,395	308,875	308,875	25,150	25,150	0.78	668,719	6,215,032	-	
	東聯化學公司	台北市敦化南路二段 207 號 7 樓	各項行動通訊業務	702,436	1,973,606	1,973,606	32,899	32,899	1.01	887,605	10,599,908	-	
遠東百貨公司	遠東百貨公司	台北市復興北路 101 號 13 樓	石化中間原料	570,251	565,767	565,767	27,976	27,976	3.16	530,801	1,152,754	-	
	九龍英泥公司	香港	百貨買賣等業務	488,020	208,682	208,682	18,609	18,609	1.36	515,331	1,692,858	-	
遠銀國際租賃公司 太平洋流連投資公司 (註三)	遠銀國際租賃公司	台北市南京東路五段 171 號 2 樓	水泥製造業務	226,896	226,896	226,896	1,127	1,127	49.00	361,010	29,046	-	
	太平洋流連投資公司	台北市忠孝東路四段 45 號 13 樓	各項租賃業務 各項投資業務	1,026,489 90,000	1,026,489 90,000	1,026,489 90,000	74,970 9,000	74,970 9,000	16.80 2.24	1,182,854 208,768	179,429 910,876	-	
Far Eastern Polychem Industries Ltd.	遠紡工業(上海)公司	中國大陸上海浦東星火發展區白沙路 198 號	化纖產品製造	HKD 693,257	HKD 693,257	HKD 693,257	(註二)	(註二)	87.64	HKD 1,800,405	(RMB 44,572)	-	
	PET Far Eastern (Holding) Ltd.	Claredon House, 2 Charch St. Hamilton HM 11, Bermuda	各項投資業務	USD 17,622	USD 17,622	USD 17,622	35	35	13.27	HKD 198,060	(USD 15,867)	-	
遠紡工業(揚州)公司	FEDP (Holding) Ltd.	Claredon House, 2 Charch St. Hamilton HM 11, Bermuda	各項投資業務	USD 29,240	USD 29,240	USD 29,240	240	240	49.57	HKD 149,499	(USD 8,915)	-	
	遠紡工業(揚州)公司	中國大陸揚州市儀征市萬年南路 9 號	生產聚對苯二甲酸乙二酯切片	HKD 277,524	HKD 277,524	HKD 277,524	-	(註二)	100.00	HKD 263,432	(RMB 3,406)	-	

(接次頁)

(承前頁)

投資公司名稱	被投資公司名稱	所 在 地 區	主要營業項目	原 本 期 末	始 期 末	投 資 期 末	額 期 末	期 數 (仟 股)	末 比 率 (%)	持 帳 面 金 額	有 限 公 司 本 期 (損 益)	本 公 司 認 列 之 損 益	備 註
遠揚建設公司	遠揚營造工程公司	台北市敦化南路二段267號5樓	土木工程之承攬	\$ 271,587	\$ 271,587	\$ 271,587	\$ 271,587	125,639	98.95	1,719,576	288,602	\$ -	
遠揚營造工程公司	亞洲水泥公司 遠東建築經理公司	台北市敦化南路二段207號30-31樓 台北市敦化南路二段267號5樓	水泥製造業務 建築計畫審查與諮詢、工程進度查核及營建管理業務	216,959 3,864	216,959 3,864	216,959 3,864	216,959 3,864	17,038 450	0.53 9.00	447,856 4,949	6,215,032 20,147	- -	
Far Eastern Apparel (Holding) Ltd.	遠東服裝(蘇州)公司	中國大陸江蘇蘇州經濟技術開發區天靈路88號	針織、梭織服裝、服飾用品及服飾配件	USD 10,000	USD 10,000	USD 10,000	USD 10,000	(註二)	38.46	USD 16,764	RMB 12,435	-	
全家福公司	遠紡織染(蘇州)公司	中國大陸江蘇省蘇州吳中經濟技術開發區河東工業園G135地塊	織物織染及後整理加工	USD 50,000	USD 50,000	USD 50,000	USD 50,000	(註二)	100.00	USD 68,073	RMB 12,259	-	
FETG Investment Antilles N.V.	明鼎公司 裕鼎實業公司	新加坡板橋區四路一段389號 台北市敦化南路二段207號34樓	內衣買賣 百貨買賣業務	2,174 29	2,174 29	2,174 29	2,174 29	448 5	44.80 0.01	7,128 84	1,114 46,564	- -	
Waldorf Services B.V.	Waldorf Services B.V.	Naritaweg 165, 1043 BW Amsterdam, The Netherlands	一般投資	USD 19	USD 19	USD 19	USD 19	2	100.00	USD 19,108	USD 1,943	-	
Waldorf Services B.V.	Cemtex Apparel Inc.	#100 Marc Alvarez Ave. Talon Las Pinas City Filipino	針織、梭織代工與銷售	PESO 9,000	PESO 9,000	PESO 9,000	PESO 9,000	90	50.00	(USD 360)	(PESO 4,047)	-	
安和製衣公司	Malaysia Garment Manufactures Pte. Ltd. Far Eastern International Garments	Bldg. #5 Cor. Sirlolmand Bagsakan Ave, FTI Taguig, MM Filipino	針織、梭織成衣生產	SGD 3,000	SGD 3,000	SGD 3,000	SGD 3,000	30	37.92	USD 1,962	SGD 1,237	-	
安和製衣公司	遠傳電信公司 亞洲水泥公司 東聯化學公司 亞東證券公司	台北市敦化南路二段207號7樓 台北市敦化南路二段207號30-31樓 台北市復興北路101號13樓 台北市重慶南路一段86號2-5樓	各項行動通訊業務 水泥製造業務 石化中間原料 證券經紀、自營及承銷等業務	748,158 154,847 4,814 95,103	748,158 154,847 4,814 95,103	1,469,123 99,925 -	1,469,123 99,925 -	40,818 4,467 154 5,890	1.25 0.14 0.02 0.83	1,015,347 161,014 4,619 86,765	10,599,908 6,215,032 1,152,754 181,572	- -	
遠揚實業公司	裕鼎實業公司 太平洋流通投資公司(註三) 遠鼎投資公司 遠東百貨公司 遠誠人力資源顧問公司	台北市敦化南路二段207號34樓 台北市忠孝東路4段45號13樓 台北市敦化南路二段207號34樓 台北市寶慶路27號4樓 新北市中和區板橋南路665號7樓	百貨買賣業務 各項投資業務 各項投資業務 百貨買賣業務 國內就業介紹、人力仲介及接受委託招募	111,997 67,285 148,994 10,483 7,304	111,997 67,285 148,994 10,483 7,304	111,997 67,285 148,994 -	111,997 67,285 148,994 -	10,104 4,841 5,502 352 750	15.66 1.21 0.30 0.03 55.56	152,781 117,957 156,084 10,581 12,022	46,564 910,876 4,184,121 1,692,858 4,177	- -	
高雄富國製衣公司 遠通投資公司	遠傳電信公司 太平洋流通投資公司(註三) 遠傳電信公司	台北市敦化南路二段207號7樓 台北市忠孝東路四段45號13樓 台北市敦化南路二段207號7樓	各項行動通訊業務 各項投資業務 電子資訊供應服務及電子收費服務	19,663 90,000	19,663 90,000	19,663 90,000	19,663 90,000	520 9,000	0.02 2.24	19,827 208,768	10,599,908 910,876	- -	
遠揚實業公司	遠傳電信公司 遠通電信公司	台北市敦化南路二段207號28樓 台北市敦化南路二段207號28樓	各項行動通訊業務 電子資訊供應服務	2,246,035 787,104	2,246,035 787,104	2,344,080 372,712	2,344,080 372,712	100,237 77,257	3.08 11.98	2,818,368 428,007	10,599,908 (195,767)	- -	
遠揚實業公司	遠東百貨公司 東聯化學公司 亞洲水泥公司	台北市寶慶路27號4樓 台北市復興北路101號13樓 台北市敦化南路二段207號30-31樓	百貨買賣業務 石化中間原料 水泥製造業務	1,038,926 1,217,558 888,648	1,038,926 1,217,558 888,648	689,382 939,104 661,627	689,382 939,104 661,627	33,673 21,768 27,470	2.46 3.59 0.85	1,072,598 1,227,706 908,387	1,692,858 1,152,754 6,215,032	- -	

(接次頁)

(承前頁)

投資公司名稱	被投資公司名稱	所在地	主要營業項目	原本期	投資未上期	資上期	額未上期	期未	末	持	有	本公司	備	註
				本	期	期	期	數	比	帳	被	認		
				金	金	金	金	(率	面	投	列		
				\$	\$	\$	\$	千	(%)	額	資	之		
				元	元	元	元	股		(本	損		
)	公	(
											司	損		
											益	益		
											投	(
											資	損		
											本	益		
											期	額		
											末	(
											本	本		
											期	期		
											末	末		
											金	金		
											額	額		
											\$	\$		
	遠通電收公司	台灣	電子資訊供應服務及電子收費服務	\$ 2,542,396	92,616	\$ 1,677,204	254,240	1	39.42	\$ 995,311	195,767	\$ -		
	Far Eastern Info Service (Holdings) Ltd.	英屬百慕達群島	國際投資控股業務	92,616	92,616	92,616	1	100.00	100.00	124,400	34,698	-		
	E. World (Holdings) Ltd.	英屬蓋曼群島	國際投資控股業務	82,883	82,883	82,883	6,015	85.92	85.92	90,460	6,474	-		
	Far EastTron Holding Ltd.	英屬蓋曼群島	國際投資控股業務	150,000	150,000	150,000	4,487	100.00	100.00	25,105	1,336	-		
	亞東電子商務公司	台灣	電子資訊供應服務	42,020	42,020	42,020	4,202	13.98	13.98	6,298	132,960	-		
	屏訊科技公司	台灣	資訊軟體服務	100,000	100,000	100,000	4,000	40.00	40.00	18,568	6,102	-		
	全音樂公司	台灣	電子資訊供應服務	25,000	25,000	25,000	2,500	50.00	50.00	8,161	18,111	-		
	鼎鼎聯合行銷公司	台灣	市場行銷業務	60,000	60,000	60,000	1,725	15.00	15.00	24,542	65,809	-		
	數位互動行銷公司(註四)	台灣	國際網路廣告行銷	-	-	4,652	-	-	-	-	1,953	-		
	安源通訊公司	台灣	第二類電信事業	832,038	495,855	495,855	33,983	81.46	81.46	5,482	107,475	-		
	遠欣公司	台灣	電話客戶服務業務	96,379	-	-	18,383	95.00	95.00	96,379	10,058	-		
全虹企業公司	德誼數位科技公司	台灣	電信器材批發及零售業	141,750	141,750	141,750	9,214	70.00	70.00	201,079	63,600	-		
	新勤公司	台灣	一般投資業	800,000	800,000	800,000	80,000	100.00	100.00	733,372	10,787	-		
新世紀資通公司	數聯網路資通安全及監控服務	台灣	國際網路資通安全及監控服務	148,777	148,777	148,777	14,878	100.00	100.00	98,420	1,204	-		
	數位聯合(開曼)公司	英屬蓋曼群島	一般投資業	102,442	102,442	102,442	3,320	100.00	100.00	26,405	1,311	-		
	新霖公司	台灣	第二類電信業務	34,000	34,000	34,000	3,400	100.00	100.00	20,729	131	-		
	亞東電子商務公司	台灣	電子資訊供應服務	15,030	15,030	15,030	1,503	5.00	5.00	2,253	132,960	-		
	鼎鼎聯合行銷公司	台灣	市場行銷業務	20,000	20,000	20,000	575	5.00	5.00	8,181	65,809	-		
	數位互動行銷公司(註四)	台灣	國際網路廣告行銷	-	-	85,433	-	-	-	-	1,953	-		
數位聯合(開曼)公司	數聯信息技術(上海)公司	上海	計算機系統之設計及研發	2,100	2,100	2,100	-	100.00	100.00	277	2,461	-		
新勤公司	領華企業公司	香港	電信服務	125	125	125	-	100.00	100.00	399	124	-		
	遠東新勤公司	英屬維京群島	電子資訊供應服務	-	-	-	-	-	100.00	(4)	4	-		
Far Eastern Info Service (Holding) Ltd.	遠東網絡信息技術(上海)公司	上海	電腦軟體服務、資料處理服務及網路資訊供應服務	2,500	2,500	2,500	-	100.00	100.00	5,043	15,436	-		
E. World (Holdings) Ltd.	遠欣公司	台灣	電話客戶服務業務	9,675	193,500	193,500	967	4.99	4.99	175	10,058	-		
德誼數位科技公司	霖源科技公司	台灣	電信器材批發及零售業	10,000	10,000	10,000	-	100.00	100.00	42,449	23,178	-		
	鴻邁科技公司	台灣	電信器材批發及零售業	9,999	9,999	9,999	-	99.99	99.99	7,251	280	-		
遠東網絡信息技術(上海)公司	競遠科技公司	台灣	資料處理服務業	10,000	10,000	10,000	-	100.00	100.00	9,995	11	-		
	遠東新世紀信息技術(北京)公司	北京	電子資訊供應服務	49,874	RMB 49,874	RMB 49,874	-	55.00	55.00	38,553	44,705	-		

註一：係包括普通股 5,000 仟股及特別股 3,000 仟股。

註二：係外商獨資有限公司。

註三：係於九十二年九月二十六日於上海商業銀行信託部設立信託專戶，透過信託方式取得太平洋流通投資公司之股權。

註四：新世紀資通公司及數位互動行銷公司為整合雙方資源及提升經營效益，已於一〇一年一月十六日經雙方董事會決議通過進行簡易合併，並以一〇一年三月三十一日為合併基準日。

遠東新世紀股份有限公司及其轉投資公司

大陸投資資訊

民國一〇一一年度

附表十三

單位：仟元

大陸被投資公司	主要營業項目	實收資本額	本期末自累積投資金額	本期末匯出或匯入	本期匯出或匯入	本期收回投資金額	本期末自累積投資金額	本公司直接或間接投資之持股比例	本期認列損益	期末帳面價值	截至本期末止已收回投資收益
遠紡工業(上海)公司	聚酯絲、聚酯絲、聚酯絲、固態聚合、加工程、紡紗、針織布、梭織布、針織成衣、梭織成衣製造與銷售。	\$ (RMB) 8,703,427 1,880,399	\$ 3,713,780 (註四)	\$ 37,119	\$ 616,092 227,760 (註四)	\$ 3,134,807 566,160 (註四)	99.93%	208,204	\$ 7,689,998	\$ 853,493 (註三)	
遠東服裝(蘇州)公司	從事紡織或針織之衣著及服飾附屬品、非紡織或非針織之衣著及附屬品、其他紡織製成品之產銷業務。	(RMB) 946,885 204,577	509,725 501,176 (註四)	-	-	509,725 501,176 (註四)	99.89%	58,073	1,264,035	233,172 (註十七)	
遠紡工業(無錫)公司	從事經營精梳棉紗、CVC混紡紗、T/C混紡紗、SUPN紗、梭織布、本色、印花、染色、漂白梭織布之產銷業務。	(RMB) 2,228,489 481,471	2,018,430 (註四)	-	-	2,018,430 (註四)	99.70%	46,516	3,132,193		
亞東石化(上海)公司	從事生產和銷售精對苯二甲酸(PTA)及其相關的後加工產品。	(RMB) 6,951,405 1,501,870	2,976,148	-	-	2,976,148	61.34%	436,902	5,914,335	951,077 (註十六)	
遠紡織染(蘇州)公司	從事生產與銷售高檔織物面料的織染及後整理加工、工程用特種紡織品工業用布及銷售上述產品製造過程中所生次織品及廢料。	(RMB) 1,709,180 369,273	1,342,854 (註四)	-	-	1,342,854 (註四)	99.70%	57,172	1,970,577		
遠紡工業(蘇州)公司	從事經營聚酯切片、聚酯半延伸絲、聚酯全延伸絲、聚酯加工絲及工業用絲之產銷業務。	(RMB) 1,825,342 394,370	1,099,293 666,026 (註九)	-	-	1,099,293 666,026 (註九)	99.96%	236,190	910,243		
武漢遠紡新材料公司	聚酯切片、膠片、瓶胚、成衣及配套後的加工產品生產與銷售。	(RMB) 791,696 171,048	724,110	-	-	724,110	100%	20,361	892,357		
亞東工業(蘇州)公司	從事固態聚合、工業用布及相關產品之產銷業務。	(RMB) 3,643,000 787,080	3,421,559 (註四)	-	-	3,421,559 (註四)	99.70%	22,742	2,877,117		
遠東新(中國)投資公司	投資、諮詢、外匯、產銷、財務等服務	(RMB) 1,687,273 364,540	1,577,040	-	-	1,577,040	100%	335	1,630,022		
中比啤酒(蘇州)公司	啤酒技術研發、發展、諮詢、生產、銷售等相關附屬產品及服務	(RMB) 1,480,902 319,953	1,446,552 (註八)	-	-	1,446,552 (註八)	91.39%	163,313	206,038		
參氏卡里表啤酒貿易(上海)公司	啤酒銷售	(RMB) 304,555 65,800	168,938 (註八)	-	-	168,938 (註八)	91.39%	29,832	2,065		
遠東儀化石化(揚州)公司	生產聚對苯二甲酸乙二酯切片	(RMB) 6,726,835 1,002,570	2,699,665	1,481,659	-	4,181,323	60.00%	30,305	4,059,855		
遠紡工業(揚州)公司	生產聚對苯二甲酸乙二酯切片	(RMB) 1,453,351 216,608	-	1,436,190	-	1,436,190	99.92%	15,911	986,016		
遠東聯石化(揚州)公司	銷售精對苯二甲酸、聚酯切片	(RMB) 816,856 176,484	-	592,750	-	592,750	49.99%	7,669	400,749		
遠東聯石化(上海)公司	計算機軟體及網路技術設計及開發	(RMB) 230,538 7,940	240,330 (註十三)	-	-	240,330 (註十三)	49.95%	60,735	55,593		
遠迅(上海)數碼科技公司	智能控制設備及安全技術防範產品及相關配套件的設計、生產、安裝和測試等	(RMB) 30,266 6,539	24,220 (註十五)	-	-	24,220 (註十五)	49.95%	1,845	18,476		
遠東網絡信息技術(上海)公司	電腦軟體服務、資料處理服務及網路資訊供應服務業務	(USD) 72,600 2,500	92,616 (註五)	-	-	92,616 (註五)	37.09%	6,133	54,318		
數聯信息技術(上海)公司	計算機軟體及系統之設計、研發、安裝及維護等	(USD) 60,984 2,100 (註十一)	60,984 2,100 (註十一)	-	-	60,984 2,100 (註十一)	37.09%	978	2,984		
新勤網絡信息技術(上海)公司 (註十四)	顧問服務、支援服務及機械器具之批發零售	(USD) 34,848 1,200 (註十二)	34,848 1,200 (註十二)	-	2,120 73 (註十二)	32,728 1,127 (註十二)	-	-	-		

本期期末大陸地區投資總額	USD 521,144 (註六)	出匯金額	依經濟部投資審議會規定赴大陸地區投資限額
		USD 684,615	
		RMB 6,695 (註七)	(註十)

註一：本期認列投資損益歸屬中，投資損益認列基礎分為下列三種：

1. 經與中華民國會計師事務所合作關係之國際性會計事務所查核簽證之財務報表：遠紡工業(上海)公司、中比啤酒(蘇州)公司、遠東服裝(蘇州)公司、亞東石化(上海)公司、遠紡織染(蘇州)公司、遠紡工業(蘇州)公司、武漢遠紡新材料公司、亞東工業(蘇州)公司。
2. 經台灣母公司簽證會計師事務所查核簽證之財務報表：遠紡工業(無錫)公司、數聯信息技術(上海)公司、數聯信息技術(上海)公司及新勤網絡信息技術(上海)公司。
3. 其他：遠東新世紀(中國)投資公司、麥氏卡里啤酒貿易(上海)公司、遠鼎信息科技(上海)公司、遠迅(上海)數碼科技公司、遠東供石化(揚州)公司、遠紡工業(揚州)公司及遠東聯石化(揚州)公司。

註二：係按大陸被投資公司未經會計師核閱之財務報表之股權淨值，本公司依期末持股比例認列之長期投資金額。

註三：係子公司 Far Eastern Polychem Industries Ltd. 歷年發放現金股利中，本公司及遠鼎投資公司實際收取之金額。

註四：係子公司遠鼎投資公司所匯出之款項。

註五：係子公司遠傳電信公司所匯出之款項。

註六：係本公司實際匯出赴大陸投資金額。

註七：係投資審議會核准第三批子公司 Far Eastern Polytex (Holding) Ltd. 以自有人民幣投資金額。

註八：係子公司遠通投資公司所匯出之款項。

註九：係子公司遠鼎投資公司及遠通投資公司所匯出之款項。

註十：本公司獲經濟部工業局核發工知字第 10001153440 號企業營運總部認證證書，依「在大陸地區從事投資或技術合作審查原則」規定，本公司對大陸投資累計金額無上限之限制。

註十一：係子公司新世紀資通公司所匯出之款項，其中實收資本額、期初自台灣匯出累積投資金額、本期匯出或收回投資金額、期末自台灣匯出累積投資金額，係按期末匯率 USD 1 : TWD 29.04 予以換算。

註十二：係子公司新勤公司所匯出之款項，其中期初自台灣匯出累積投資金額、本期匯出或收回投資金額、期末自台灣匯出累積投資金額，係按期末匯率 USD 1 : TWD 29.04 予以換算。

註十三：係子公司裕勤科技公司及遠鴻電機工程公司所匯出之款項。

註十四：該公司已於九十九年四月十三日經當地政府核准解散，已於一〇一年六月二十七日匯回剩餘股款美金 73 仟元，並經經濟部投資審議會核准註銷等額之額度。

註十五：係子公司裕勤科技公司所匯出之款項。

註十六：係子公司亞東石化(上海)公司透過子公司 PET Far Eastern (Holding) Ltd. 匯回之股利。

註十七：係子公司遠東服裝(蘇州)公司透過子公司 Far Eastern Polytex (Holding) Ltd. 及子公司 Far Eastern Apparel (Holding) Ltd. 匯回之股利。

遠東新世紀股份有限公司及其轉投資公司
大陸投資資訊－投資方式說明

民國一〇一一年度

附表十三之一

單位：美金仟元

大陸被投資公司名稱	經濟部	投資日期	投資審議	委由投資之地區	核准投資金額 (USD)	自有資金	第三地區公司		式
							以盈餘轉增資 (USD)	由第三地區公司再投資 (USD)	
遠紡工業(上海)公司	本公司	85.07.09	經投審(85)二字第 84015136 號	Far Eastern Polychem Industries Ltd.	\$ 6,000	\$ 6,000			第三地區公司再投資 (USD)
遠鼎投資公司	遠鼎投資公司	93.12.29	經審二字第 093032400 號	Far Eastern Polychem Industries Ltd.	24,000	24,000			第三地區公司再投資 (USD)
本公司	本公司	93.12.30	經審二字第 093032090 號	Far Eastern Polychem Industries Ltd.	1,712	1,712	\$ 1,712		第三地區公司再投資 (USD)
本公司	本公司	93.11.03	經審二字第 093032240 號	Far Eastern Polychem Industries Ltd.	1,540	1,540		\$ 1,540	第三地區公司再投資 (USD)
遠鼎投資公司	遠鼎投資公司	93.12.29	經審二字第 093032402 號	Far Eastern Polychem Industries Ltd.	3,879	3,879			第三地區公司再投資 (USD)
遠鼎投資公司	遠鼎投資公司	93.11.02	經審二字第 093032239 號	Far Eastern Polychem Industries Ltd.	7,014	7,014			第三地區公司再投資 (USD)
遠鼎投資公司	遠鼎投資公司	93.12.29	經審二字第 093032089 號	Far Eastern Polychem Industries Ltd.	15,898	15,898			第三地區公司再投資 (USD)
本公司	本公司	95.11.01	經審二字第 09500287850 號	Far Eastern Polychem Industries Ltd.	6,313	31,779			6,313
本公司	本公司	97.06.27	經審二字第 09700163440 號	Far Eastern Polychem Industries Ltd.	56,000	56,000			
本公司	本公司	97.04.18	經審二字第 09700045490 號	Far Eastern Polychem Industries Ltd.	4,800	4,800			
本公司	本公司	99.04.19	經審二字第 09900142680 號 (註四)	Far Eastern Polychem Industries Ltd.	8,198 (註五)	11,500			
本公司	本公司	100.09.08	經審二字第 10000380580 號 (註十一)	Far Eastern Polychem Industries Ltd.	22,700	22,700			
遠東服裝(蘇州)公司	遠鼎投資公司	85.10.16	經投審(85)二字第 85016219 號	Far Eastern Apparel (Holding) Ltd.	10,000	10,000			
遠鼎投資公司	遠鼎投資公司	92.10.30	經審二字第 092033299 號	Far Eastern Apparel (Holding) Ltd.	5,000	5,000			
本公司	本公司	95.05.23	經審二字第 09500112650 號	Far Eastern Polytex (Holding) Ltd.	11,000	11,000			
本公司	本公司	97.03.31	經審二字第 09700038490 號	Far Eastern Polytex (Holding) Ltd.	5,000	5,000			

(接次頁)

(承前頁)

大陸被投資公司名稱	經濟部	投資日期	審議號	委由再投資之公司	核准投資金額 (U S D)	自投自有資金	資		方		式區
							第三地區公司以投配之盈餘 (U S D)	由第三地區公司再投資 (U S D)	以第三地區公司之投資 (U S D)	以第三地區公司之投資 (U S D)	
武漢遠紡新材料公司	本公司	95.05.19	經審二字第 09500090070 號	Far Eastern Polytex (Holding) Ltd.	\$ 12,000	\$ 12,000					
	本公司	98.6.29	經審二字第 09800135640 號	Far Eastern Polytex (Holding) Ltd.	10,000	10,000					
	本公司	99.12.21	經審二字第 09900470530 號	Far Eastern Polytex (Holding) Ltd.	RMB 6,695						RMB 6,695
遠東新 (中國) 投資公司 (註一)	本公司	95.08.01	經審二字第 09500124430 號	Far Eastern Polytex (Holding) Ltd.	48,000	48,000					
中比啤酒 (蘇州) 公司	遠通投資公司	96.08.02	經審二字第 09600248620 號	Sino Belgium (Holding) Ltd.	18,000	18,000					
	遠通投資公司	97.02.21	經審二字第 09600451060 號	Sino Belgium (Holding) Ltd.	12,000	12,000					
	遠通投資公司	100.10.27	經審二字第 10000446910 號 (註十二)	Sino Belgium (Holding) Ltd.	16,000	16,000					
				Bockhold N.V.	38	38					
				Martens HK Ltd.							
麥氏卡里萊啤酒貿易 (上海) 公司	遠通投資公司	97.12.10	經審二字第 09700456110 號	Sino Belgium (Holding) Ltd.	3,800	3,800					
	遠通投資公司	99.07.29	經審二字第 09900284200 號	Sino Belgium (Holding) Ltd.	4,304	4,304					
				Bockhold N.V.	1,500	1,500					\$ 4,304
				Martens HK Ltd.	282	282					
遠東網絡信息技術 (上海) 公司	遠傳電信公司	93.08.26	經審二字第 093018811 號	Sino Belgium (Holding) Ltd.	2,500	2,500					
遠東儀化石化 (揚州) 公司	本公司	100.06.23	經審二字第 10000021360 號 (註十)	Far Eastern Info Service (Holding) Limited	166,000	166,000					
遠紡工業 (揚州) 公司	本公司	101.03.30	經審二字第 10100043080 號	Far Eastern Polytex (Holding) Ltd.	49,000	49,000					
遠東聯石化 (揚州) 公司	本公司	101.08.31	經審二字第 10100115020 號	Far Eastern Polychem Industries Ltd.	100,000	100,000					
遠鼎信息科技 (上海) 公司	裕勤科技公司	100.10.19	經審二字第 10000429550 號	YDC (Virgin Islands) Ltd.	110	110					
	遠鴻電機工程公司	100.11.03	經審二字第 10000439470 號	DDIM (Virgin Islands) Ltd.	8,100	8,100					
	裕勤科技公司	93.02.11	經審二字第 093003471 號	YDC (Virgin Islands) Ltd.	300	300					
遠迅 (上海) 數碼科技公司	裕勤科技公司	94.02.05	經審二字第 094003122 號	YDC (Virgin Islands) Ltd.	500	500					

(接次頁)

(承前頁)

大陸被投資公司名稱	經濟部		投資日期	投資審議	委員會議	核准投資額 (USD)	核准投資		實收		以第三地區公司投資 (USD)	第三地區自有投資 (USD)
	投資公司	司日					實收金額 (USD)	第三地區公司之盈餘 (USD)	由第三地區再投資 (USD)	第三地區公司之盈餘 (USD)		
遠東網絡信息技術(上海)公司	遠傳電信公司	93.08.26	經審二字第093018811號	Far Eastern Info Service (Holding) Ltd.	Far Eastern Info Service (Holding) Ltd.	\$ 2,500	\$ 2,500	2,500				
數聯信息技術(上海)公司	新世紀資通公司	91.10.07	經審二字第091041498號	數位聯合(開曼)公司	數位聯合(開曼)公司	2,100	2,100	2,100				
新勤網絡信息技術(上海)公司	新勤公司	96.08.08	經審二字第09600261870號	新勤公司(註十三)	新勤公司(註十三)	1,127	1,127	1,127				\$ 2,100

註一：遠東新(中國)投資有限公司再轉增資遠紡工業(上海)公司美金3,000萬元,及再轉增資亞東石化(上海)公司美金1,600萬元。

註二：原經審二字第092035971號核准函業已撤銷並更新為經審二字第09800408170號核准函。

註三：原經審二字第092035970號核准函業已撤銷並更新為經審二字第09800408160號核准函。

註四：原經審二字第09800283970號核准金額12,000仟美元,核准日期九十八年九月十八日,於九十九年四月十九日實行完成聲請備查時修正為11,500仟美元。

註五：Far Eastern Polychem Industries Ltd.完成私有化程序造成之反稀釋效果,致提高對遠紡工業(上海)公司間接持股比例暨間接增加對其投資金額。

註六：Far Eastern Polychem Industries Ltd.完成私有化程序造成之反稀釋效果,致提高對亞東石化(上海)公司間接持股比例暨間接增加對其投資金額。

註七：係Far Eastern Polychem Industries Ltd.完成私有化程序造成之反稀釋效果,致提高對遠紡工業(蘇州)公司間接持股比例暨間接增加對其投資金額。

註八：原經審二字第09600059830號,經由經審二字第09900403430號核准修正投資架構,修正為經由第三地區投資事業FEDP(Holding) Ltd.,轉投資FEDP(Holding) Ltd.,間接投資大陸地區遠紡工業(蘇州)公司之投資架構,修正為經由第三地區投資事業FEDP(Holding) Ltd.,間接投資大陸地區遠紡工業(蘇州)有限公司。

註九：本公司經審二字第09900470520號核准,以美金18,224仟元受讓遠通投資公司原經投審會經審二字第09600243260號核准且已實行持有之第三地區投資事業FEDP(Holding) Ltd.股權。

註十：本公司經審二字第10000021360號核准,以美金166,000仟元由第三地區投資事業Far Eastern Polytex(Holding) Ltd間接投資大陸地區遠東儀化(揚州)公司。惟截至一〇一一年十二月三十一日僅匯出美金134,300仟元。

註十一：本公司經審二字第10000380580號核准,以美金22,700仟元由第三地區投資事業Far Eastern Polychem Industries Ltd間接投資大陸地區遠紡工業(上海)公司,截至一〇一一年十二月三十一日僅匯出美金21,245仟元。

註十二：本公司經審二字第10000446910號核准,以美金17,820仟元由Sino Belgium(Holding) Ltd.間接投資大陸地區中比啤酒(蘇州)有限公司及麥氏卡里萊啤酒貿易(上海),截至一〇一一年十二月三十一日僅匯出美金17,500仟元。

註十三：該公司已於九十九年四月十三日經當地政府核准解散,一〇一一年六月二十七日匯回剩餘股款美金73仟元,並經經濟部投審會核准註銷等額之額度。

六、最近年度經會計師查核簽證之母子公司合併財務報表

(完整版財務報表請詳年報附冊或查詢公開資訊觀測站 [http:// mops. twse. com. tw/](http://mops.twse.com.tw/))

遠東新世紀股份有限公司會計師查核報告

遠東新世紀股份有限公司 公鑒：

遠東新世紀股份有限公司及其子公司民國一〇一年及一〇〇年十二月三十一日之合併資產負債表，暨民國一〇一年及一〇〇年一月一日至十二月三十一日之合併損益表、合併股東權益變動表及合併現金流量表，業經本會計師查核竣事。上開合併財務報表之編製係管理階層之責任，本會計師之責任則為根據查核結果對上開合併財務報表表示意見。列入上開合併財務報表之部分子公司財務報表未經本會計師查核，而係由其他會計師查核，因此本會計師對上開合併財務報表所表示之意見中，有關該等子公司財務報表所列之金額，係依據其他會計師之查核報告。民國一〇一年及一〇〇年十二月三十一日該等未經本會計師查核子公司之資產總額分別為新台幣（以下同）13,116,918 仟元及 3,941,434 仟元，分別佔各該年度合併資產總額之 3.87% 及 1.20%；民國一〇一及一〇〇年度該等未經本會計師查核子公司之營業收入淨額分別為 3,807,268 仟元及 3,082,749 仟元，分別佔各該年度合併營業收入淨額之 1.58% 及 1.31%。另上開合併財務報表部分採權益法評價之被投資公司財務報表未經本會計師查核，而係由其他會計師查核，因此本會計師對上開合併財務報表所表示之意見中，有關該等被投資公司財務報表所列之金額，係依據其他會計師之查核報告。民國一〇一年及一〇〇年十二月三十一日遠東新世紀股份有限公司及其子公司持有該等未經本會計師查核之採權益法之長期股權投資帳列金額分別為 1,822,306 仟元及 1,803,409 仟元，分別佔各該年度合併資產總額之 0.54% 及 0.55%；民國一〇一及一〇〇年度遠東新世紀股份有限公司及其子公司對該等未經本會計師查核之採權益法之長期股權投資認列之投資淨益分別為 277,540 仟元及 297,660 仟元，分別佔各該年度合併稅前利益之 1.57% 及 1.40%。

本會計師係依照會計師查核簽證財務報表規則及一般公認審計準則規劃並執行查核工作，以合理確信合併財務報表有無重大不實表達。此項查核工作包括以抽查方式獲取合併財務報表所列金額及所揭露事項之查核證據、評估管理階層編製合併財務報表所採用之會計原則及所作之重大會計估計，暨評估合併財務報表整體之表達。本會計師相信此項查核工作及其他會計師之查核報告可對所表示之意見提供合理之依據。

依本會計師之意見，基於本會計師之查核結果及其他會計師之查核報告，第一段所述合併財務報表在所有重大方面係依照證券發行人財務報告編製準則及一般公認會計原則編製，足以允當表達遠東新世紀股份有限公司及其子公司民國一〇一年及一〇〇年十二月三十一日之合併財務狀況，暨民國一〇一及一〇〇年度之合併經營成果與合併現金流量。

如合併財務報表附註四所述，遠東新世紀股份有限公司自民國一〇〇年一月一日起固定資產提列折舊方式由原定率遞減法改採用直線法，暨主要設備耐用年限由七至十五年變更為十五年。此項會計變動，使民國一〇〇年度屬於母公司之合併總純益增加 215,835 仟元，稅後基本每股盈餘增加 0.044 元。

如合併財務報表附註三四(九)所述，關於經濟部商業司撤銷遠東新世紀股份有限公司及其子公司共同採權益法評價之被投資公司太平洋流通投資股份有限公司資本額等變更登記乙案，嗣經臺北高等行政法院於民國一〇一年十一月二十九日以 99 年度訴字第 1258 號判決撤銷經濟部前述所作處分及其爾後訴願不受理之決定，惟經濟部不服，並於民國一〇一年十二月二十五日提起上訴，目前由最高行政法院審理中。惟對遠東新世紀股份有限公司及其子公司歷次認購太平洋流通投資股份有限公司股份等私權爭議之影響，其最終結果尚待法院裁判認定。

如合併財務報表附註三四(十)所述，原臺灣臺北地方法院於民國一〇一年五月十一日以 101 年度抗字第 92 號裁定，選任簡敏秋、王弓、邱正雄、吳清友及陳志雄等五人為太平洋流通投資股份有限公司之臨時管理人，嗣經臺灣高等法院於一〇一年十二月二十七日裁定廢棄。

勤業眾信聯合會計師事務所
會計師 卓 明 信

卓明信



會計師 黃 樹 傑

黃樹傑



財政部證券暨期貨管理委員會核准文號
台財證六字第 0920123784 號

財政部證券暨期貨管理委員會核准文號
台財證六字第 0920123784 號

中 華 民 國 一 〇 二 年 三 月 二 十 七 日



財務概況

遠東新世紀股份有限公司及其子公司

合併資產負債表

民國一〇一一年及一〇一〇年十二月三十一日

代 碼	資 產	一〇一一年十二月三十一日	%	一〇一〇年十二月三十一日	%
		金 額		金 額	
	流動資產				
1100	現金及約當現金 (附註二及五)	\$ 33,790,201	10	\$ 28,330,882	9
1310	公平價值變動列入損益之金融資產—流動 (附註二及六)	1,058,519	-	954,871	-
1340	避險之衍生性金融資產—流動 (附註二)	21,962	-	1,500	-
1330	持有至到期日金融資產—流動 (附註二及十五)	100,000	-	-	-
1320	備供出售金融資產—流動 (附註二、七及三三)	2,272,149	1	3,496,456	1
1120	應收票據及帳款—淨額 (附註二、四及二五)	27,376,551	8	31,794,052	10
1150	應收關係企業款項 (附註二、二五及三二)	2,183,730	1	1,853,529	1
1210	存貨—淨額 (附註二及九)	19,394,865	6	21,179,616	6
1221	待售房地—淨額 (附註二、十及二五)	1,035,526	-	1,690,502	-
1225	待建土地 (附註二、十一、二五及三三)	620,361	-	620,001	-
1240XX	在建工程—減預收工程款淨額 (附註二、十二、二五、三二及三三)	2,054,054	1	1,964,181	1
1160	其他應收款	1,254,287	-	1,065,662	-
1286	遞延所得稅資產—流動 (附註二及二八)	345,103	-	316,339	-
1291	受限制資產 (附註二五及三三)	2,874,067	1	3,187,326	1
1298	預付款項及其他流動資產 (附註二、十二及二五)	4,810,657	1	5,040,858	2
11XX	流動資產合計	<u>99,192,032</u>	<u>29</u>	<u>101,495,775</u>	<u>31</u>
	基金及投資 (附註二、七、八、十三、十四、十五及三三)				
1421	採權益法之長期股權投資	46,274,631	14	44,144,234	14
1450	備供出售金融資產—非流動	4,489,491	1	4,032,047	1
1460	持有至到期日金融資產—非流動	99,871	-	199,768	-
1480	以成本衡量之金融資產—非流動	1,121,779	-	1,027,679	-
1490	無活絡市場之債券投資—非流動	256,508	-	261,384	-
14XX	基金及投資合計	<u>52,242,280</u>	<u>15</u>	<u>49,665,112</u>	<u>15</u>
	固定資產 (附註二、十六及三三)				
	成 本				
1501	土 地	11,953,295	4	11,258,491	3
1521	房屋及建築	31,902,836	9	29,850,917	9
1531	機器及設備	105,728,340	31	103,683,905	32
1551	電信設備	140,162,711	41	138,886,643	42
1544	電腦設備	26,550,817	8	23,057,973	7
1631	租賃權益改良	3,823,361	1	3,152,607	1
1681	營運及其他設備	16,952,777	5	15,573,377	5
15X1	成本合計	<u>337,074,137</u>	<u>99</u>	<u>325,463,913</u>	<u>99</u>
15X8	重估增值	32,238,723	10	32,242,769	10
15XY	成本及重估增值合計	<u>369,312,860</u>	<u>109</u>	<u>357,706,682</u>	<u>109</u>
15X9	減：累積折舊	224,971,278	66	215,445,231	66
1599	減：累計減損	5,902,497	2	5,894,686	2
		<u>138,439,085</u>	<u>41</u>	<u>136,366,765</u>	<u>41</u>
1671	未完工程及預付設備款	14,118,422	4	14,688,373	5
1672	預付土地款	-	-	391,216	-
15XX	固定資產淨額	<u>152,557,507</u>	<u>45</u>	<u>151,446,354</u>	<u>46</u>
	無形資產				
1770	遞延退休金成本 (附註二)	20,488	-	44,968	-
1760	商譽 (附註二及十七)	11,648,351	4	11,971,406	4
1730	特許執照費 (附註一、二及十八)	4,403,689	1	5,114,945	1
1782	土地使用權 (附註二及三三)	2,304,931	1	1,862,024	1
1788	其他無形資產 (附註二及十七)	834,936	-	859,236	-
17XX	無形資產合計	<u>19,212,395</u>	<u>6</u>	<u>19,852,579</u>	<u>6</u>
	其他資產				
1800	非營業用資產—淨額 (附註二、十六及三三)	5,257,840	2	4,330,871	2
1860	遞延所得稅資產—淨額 (附註二及二八)	649,294	-	381,707	-
1820	存出保證金 (附註二五)	582,788	-	499,731	-
1838	遞延費用—淨額 (附註二)	1,333,979	1	726,234	-
1887	受限制資產 (附註二五及三三)	7,543,319	2	115,805	-
1888	農業用地 (附註十九)	276,661	-	276,661	-
1890	其他 (附註二及三二)	299,471	-	214,358	-
18XX	其他資產合計	<u>15,943,352</u>	<u>5</u>	<u>6,545,367</u>	<u>2</u>
1XXX	資 產 總 計	<u>\$ 339,147,566</u>	<u>100</u>	<u>\$ 329,005,187</u>	<u>100</u>

單位：除每股面額為新台幣元外，餘係仟元

代 碼	負 債 及 股 東 權 益	一〇一一年十二月三十一日		一〇〇年十二月三十一日	
		金 額	%	金 額	%
	流動負債				
2100	短期借款（附註二十及三三）	\$ 25,209,168	7	\$ 27,371,719	8
2200	避險之衍生性金融負債－流動（附註二）	-	-	2,667	-
2110	應付短期票券（附註二一及三三）	6,286,740	2	10,765,090	3
2180	公平價值變動列入損益之金融負債－流動（附註二及六）	619	-	4,708	-
2120	應付票據及帳款（附註二五）	19,257,918	6	21,855,631	7
2150	應付關係企業款項（附註二五及三二）	982,600	-	1,147,752	-
2160	應付所得稅（附註二）	2,688,208	1	1,700,572	1
2170	應付費用（附註二五）	11,143,508	3	9,573,072	3
2222	存入保證金－流動（附註三二）	401,798	-	504,806	-
2224	應付工程設備款	4,012,183	1	2,210,448	1
2261	預收貨款	1,092,033	-	1,163,573	-
2262	預收房地款（附註二、十、二五及三二）	14,037	-	990,147	-
2268	預收收入（附註二及二二）	2,579,679	1	2,776,205	1
2264YY	預收工程款－減在建工程後淨額（附註二、二三、二五及三二）	160,779	-	504,941	-
2270	一年內到期之長期負債（附註二四及三三）	3,991,578	1	2,525,144	1
2286	遞延所得稅負債－流動（附註二及二八）	1,937	-	2,041	-
2298	其他流動負債（附註二）	1,549,511	1	2,261,852	1
21XX	流動負債合計	79,372,296	23	85,360,368	26
	長期負債（附註二、二四及三三）				
2420	長期借款	32,232,012	10	33,124,195	10
2410	應付公司債	41,726,021	12	28,327,158	9
24XX	長期負債合計	73,958,033	22	61,451,353	19
2510	土地增值稅準備（附註十六）	8,660,653	2	8,660,653	3
	其他負債				
2810	應計退休金負債（附註二及三一）	1,900,533	1	2,124,155	1
2820	存入保證金－非流動	739,923	-	630,861	-
2850	避險之衍生性金融負債－非流動	287,522	-	-	-
2860	遞延所得稅負債－非流動（附註二及二八）	1,030,467	-	1,106,225	-
2881	遞延盈餘（附註二、十六及三二）	212,766	-	151,296	-
2888	其他（附註二及十四）	1,160,276	1	1,110,052	-
28XX	其他負債合計	5,331,487	2	5,122,589	1
2XXX	負債合計	167,322,469	49	160,594,963	49
	母公司股東權益				
31XX	股本－每股面額 10 元；額定 6,000,000 仟股；發行一〇一年 5,044,134 仟股，一〇〇年 4,897,217 仟股	50,441,338	15	48,972,173	15
	資本公積				
3210	股本溢價	932,814	-	932,814	-
3260	因長期股權投資採權益法計價而發生	9,138,169	3	9,421,242	3
3280	其 他	8,884	-	7,672	-
32XX	資本公積合計	10,079,867	3	10,361,728	3
	保留盈餘				
3310	法定盈餘公積	11,820,720	4	10,710,699	3
3320	特別盈餘公積	3,152,365	1	3,152,529	1
3350	未分配盈餘	11,472,883	3	13,709,450	4
33XX	保留盈餘合計	26,445,968	8	27,572,678	8
	股東權益其他項目				
3450	金融商品未實現損益	4,221,652	1	2,716,548	1
3420	累積換算調整數	186,739	-	2,915,415	1
3460	未實現重估增值	19,166,737	6	19,167,218	6
3430	未認為退休金成本之淨損失	(166,360)	-	(130,034)	-
3480	庫藏股票一一〇一年 734 仟股，一〇〇年 713 仟股	(25,063)	-	(25,063)	-
34XX	股東權益其他項目合計	23,383,705	7	24,644,084	8
	母公司股東權益合計	110,350,878	33	111,550,663	34
3610	少數股權	61,474,219	18	56,859,561	17
3XXX	股東權益合計	171,825,097	51	168,410,224	51
	負債及股東權益總計	\$ 339,147,566	100	\$ 329,005,187	100

後附之附註及附表係本合併財務報表之一部分。

(參閱勤業眾信聯合會計師事務所民國一〇二年三月二十七日會計師查核報告)

董事長：



經理人：



會計主管：





遠東新世紀股份有限公司及其子公司

合併損益表

民國一〇一年及一〇〇年一月一日至十二月三十一日

單位：除每股盈餘為新台幣元外，餘係仟元

代碼	一〇一年度		一〇〇年度	
	金額	%	金額	%
營業收入（附註二及三二）				
4100	\$ 154,310,076	64	\$ 159,889,095	68
4800	67,674,377	28	63,072,609	27
4210	4,212,074	2	-	-
4510	7,237,182	3	9,415,462	4
4600	6,983,313	3	3,184,080	1
4000	240,417,022	100	235,561,246	100
營業成本（附註二、四、九、二九及三二）				
5110	153,531,595	64	149,995,328	64
5800	29,231,099	12	30,348,098	13
5400	-	-	54,911	-
5510	5,429,425	2	7,494,698	3
5600	3,820,417	2	1,357,161	1
5000	192,012,536	80	189,250,196	81
未包含已實現營建利益前之營業毛利				
	48,404,486	20	46,311,050	19
5930	556	-	555	-
5910	48,405,042	20	46,311,605	19
營業費用（附註二、四、二九及三二）				
6100	22,266,871	9	19,780,636	8
6200	9,136,917	4	8,021,618	4
6300	701,324	-	732,281	-
6000	32,105,112	13	28,534,535	12

(接次頁)

(承前頁)

代碼	一〇一一年度		一〇〇〇年度		
	金額	%	金額	%	
6900	\$ 16,299,930	7	\$ 17,777,070	7	
營業外收入及利益					
7110	利息收入 (附註三二)	450,941	-	329,734	-
7121	採權益法認列之投資淨益 (附註二)	3,137,757	2	3,984,785	2
7122	股利收入	208,190	-	312,935	-
7160	兌換淨益 (附註二)	-	-	812,958	1
7210	租金收入	89,495	-	81,140	-
7310	金融資產評價利益—淨額 (附註二及六)	95,188	-	-	-
7320	金融負債評價利益—淨額 (附註二及六)	75,876	-	35,081	-
7480	其他收入 (附註二)	680,245	-	669,031	-
7100	營業外收入及利益合計	4,737,692	2	6,225,664	3
營業外費用及損失					
7510	利息費用 (附註十二、十六及三二)	1,414,238	1	1,346,924	1
7522	資產減損損失 (附註二)	200,440	-	567,833	-
7530	處分固定資產淨損 (附註十六及三二)	1,095,330	1	178,932	-
7540	金融資產評價損失—淨額 (附註二及六)	-	-	150,788	-
7560	兌換淨損 (附註二)	244,111	-	-	-
7880	其他支出 (附註三二)	454,109	-	488,902	-
7500	營業外費用及損失合計	3,408,228	2	2,733,379	1
7900	稅前利益	17,629,394	7	21,269,355	9
8110	所得稅費用 (附註二及二八)	2,640,678	1	3,594,952	1
9600	合併總純益	\$ 14,988,716	6	\$ 17,674,403	8
歸屬予：					
9601	母公司股東	\$ 8,713,177	4	\$ 11,087,496	5
9602	少數股權	6,275,539	2	6,586,907	3
		\$ 14,988,716	6	\$ 17,674,403	8
代碼		稅前	稅後	稅前	稅後
合併每股盈餘 (附註四及三十)					
9750	合併基本每股盈餘	\$ 1.71	\$ 1.73	\$ 2.35	\$ 2.20
9850	合併稀釋每股盈餘	\$ 1.71	\$ 1.72	\$ 2.34	\$ 2.19

後附之附註及附表係本合併財務報表之一部分。
(參閱勤業眾信聯合會計師事務所民國一〇二年三月二十七日會計師查核報告)

董事長：



經理人：



會計主管：



遠東新世紀股份有限公司及其子公司

合併股東權益變動表

民國一〇一年及一〇〇年一月一日至十二月三十一日



	股本 (附註二六)		資本公積 (附註二及二六)	保 留 盈 餘	
	股數 (仟股)	金 額		法 定 公 積	特 別 公 積
一〇〇年初餘額	4,754,580	\$ 47,545,799	\$ 10,228,131	\$ 9,413,371	\$ 3,034,766
九十九年度盈餘分配					
法定盈餘公積	-	-	-	1,297,328	-
現金股利—每股 2.0 元	-	-	-	-	-
股票股利—每股 0.3 元	142,637	1,426,374	-	-	-
	4,897,217	48,972,173	10,228,131	10,710,699	3,034,766
一〇〇年度合併總純益	-	-	-	-	-
採權益法認列被投資公司之股東權益調整數	-	-	133,607	-	117,763
外幣長期股權投資換算調整數	-	-	-	-	-
備供出售金融資產未實現損益之變動	-	-	-	-	-
交換債交換調整股東權益	-	-	(10)	-	-
子公司持有母公司股票視為庫藏股 (713 仟股)	-	-	-	-	-
土地重估增值	-	-	-	-	-
少數股權減少	-	-	-	-	-
一〇〇年底餘額	4,897,217	48,972,173	10,361,728	10,710,699	3,152,529
一〇〇年度盈餘分配					
法定盈餘公積	-	-	-	1,110,021	-
現金股利—每股 1.7 元	-	-	-	-	-
股票股利—每股 0.3 元	146,917	1,469,165	-	-	-
	5,044,134	50,441,338	10,361,728	11,820,720	3,152,529
一〇一年度合併總純益	-	-	-	-	-
採權益法認列被投資公司之股東權益調整數	-	-	(262,703)	-	(1)
外幣長期股權投資換算調整數	-	-	-	-	-
備供出售金融資產未實現損益之變動	-	-	-	-	-
出售長期股權投資股東權益調整數	-	-	(20,370)	-	(163)
子公司取得母公司發放之現金股利	-	-	1,212	-	-
少數股權減少	-	-	-	-	-
一〇一年年底餘額	5,044,134	\$ 50,441,338	\$ 10,079,867	\$ 11,820,720	\$ 3,152,365

單位：除每股股利為新台幣元外，餘係仟元

(附註二、二六及二八)		股東權益		其他項目		庫藏股		少數股權		股東權益合計	
未分配盈餘合計		金融商品之未實現(損)益	調整數	未實現重估增值	未認列為退休金成本之淨損失	庫藏股		少數股權		股東權益合計	
(附註二)		(附註二)	(附註二)	二及十六)	(附註二)	(附註二)		及二七)		及二七)	
14,842,096	\$ 27,290,233	\$ 5,370,206	(\$ 492,626)	\$ 8,705,127	(\$ 98,259)	\$ -	\$ 51,499,413	\$ 150,048,024			
(1,297,328)	-	-	-	-	-	-	-	-	-	-	-
(9,509,160)	(9,509,160)	-	-	-	-	-	-	(9,509,160)			
(1,426,374)	(1,426,374)	-	-	-	-	-	-	-			-
2,609,234	16,354,699	5,370,206	(492,626)	8,705,127	(98,259)	-	51,499,413	140,538,864			
11,087,496	11,087,496	-	-	-	-	-	6,586,907	17,674,403			
12,720	130,483	(2,471,548)	2,697,436	8,905,010	(31,775)	-	-	9,363,213			
-	-	-	710,603	-	-	-	-	710,603			
-	-	(182,082)	-	-	-	-	-	(182,082)			
-	-	(28)	2	-	-	-	-	(36)			
-	-	-	-	-	-	(25,063)	-	(25,063)			
-	-	-	-	1,557,081	-	-	-	1,557,081			
-	-	-	-	-	-	-	(1,226,759)	(1,226,759)			
13,709,450	27,572,678	2,716,548	2,915,415	19,167,218	(130,034)	(25,063)	56,859,561	168,410,224			
(1,110,021)	-	-	-	-	-	-	-	-			-
(8,325,270)	(8,325,270)	-	-	-	-	-	-	(8,325,270)			
(1,469,165)	(1,469,165)	-	-	-	-	-	-	-			-
2,804,994	17,778,243	2,716,548	2,915,415	19,167,218	(130,034)	(25,063)	56,859,561	160,084,954			
8,713,177	8,713,177	-	-	-	-	-	6,275,539	14,988,716			
(45,639)	(45,640)	1,438,925	(1,589,068)	704	(36,418)	-	-	(494,200)			
-	-	-	(1,135,115)	-	-	-	-	(1,135,115)			
-	-	67,003	-	-	-	-	-	67,003			
351	188	(824)	(4,493)	(1,185)	92	-	-	(26,592)			
-	-	-	-	-	-	-	-	1,212			
-	-	-	-	-	-	-	(1,660,881)	(1,660,881)			
\$ 11,472,883	\$ 26,445,968	\$ 4,221,652	\$ 186,739	\$ 19,166,737	(\$ 166,360)	(\$ 25,063)	\$ 61,474,219	\$ 171,825,097			

後附之附註及附表係本合併財務報表之一部分。
(參閱勤業眾信聯合會計師事務所民國一〇二年三月二十七日會計師查核報告)

董事長：



經理人：



會計主管：





財務概況

遠東新世紀股份有限公司及其子公司

合併現金流量表

民國一〇一年及一〇〇年一月一日至十二月三十一日

單位：新台幣仟元

	一〇一一年度	一〇〇年度
營業活動之現金流量		
合併總純益	\$ 14,988,716	\$ 17,674,403
調整項目		
特許執照費攤銷	743,686	730,706
折舊及攤銷	16,327,154	15,404,812
提列(迴轉)存貨跌價損失	(311,289)	348,076
出售證券淨(益)損	(4,217,687)	37,537
提列備抵呆帳	270,219	203,244
金融資產未實現兌換(利益)損失	(307)	522
採權益法計價之長期股權投資收取之現金股利	2,991,565	2,701,976
資產減損損失	200,440	567,833
避險之衍生性金融資產遞延利益變動	63,708	(4,483)
採權益法認列之投資淨益	(3,137,757)	(3,984,785)
交換公司債處分利益	-	(219)
處分固定資產淨損	1,095,330	178,932
遞延盈益轉列租金收入	-	(49,622)
應計退休金負債	(204,240)	(19,948)
遞延所得稅	(372,213)	1,332,785
已實現營建利益	(556)	(555)
遞延費用報廢損失	-	3,340
災害損失	9,350	-
營業資產及負債之淨變動		
交易目的金融資產	(103,648)	1,755,049
交易目的金融負債	(4,089)	247
應收票據及帳款	4,147,282	(6,145,283)
應收關係企業款項	(166,447)	(170,359)
存貨	2,096,040	(5,498,989)
待售房地	1,042,545	-
在建工程淨額	(337,856)	2,066,539
待建土地	(360)	12
其他應收款	(467,912)	342,645
預付款項及其他流動資產	213,234	(130,718)
應付票據及帳款	(2,597,713)	4,145,854
應付關係企業款項	(139,711)	(293,405)
應付所得稅	987,636	(369,083)
應付費用	1,570,436	(284,400)
預收貨款	(71,540)	189,285
預收房地款	(976,110)	(348,894)
預收收入	(196,526)	751,377
預收工程款淨額	(356,465)	(391,142)
其他流動負債	(686,870)	971,237
營業活動之淨現金流入	<u>32,398,045</u>	<u>31,714,526</u>
投資活動之現金流量		
應收關係企業款項增加	(163,754)	(319,149)
處分採權益法之長期股權投資價款	-	268,135
採權益法之長期股權投資增加	(1,709,258)	(2,024,867)
處分備供出售金融資產價款	1,190,384	3,367,040
備供出售金融資產增加	(288,262)	(3,384,194)
處分以成本衡量之金融資產價款	980	11,804
以成本衡量之金融資產增加	(126,000)	(270,000)
處分固定資產價款	217,194	126,710
購置固定資產	(18,194,861)	(18,167,118)
無形資產增加	(108,531)	(14,074)
取得子公司	-	(236,342)

(接次頁)

(承前頁)

	一〇一一年度	一〇〇年度
預付土地款	\$ -	(\$ 391,216)
土地使用權增加	(547,794)	-
受限制資產(增加)減少	(7,114,255)	36,197
存出保證金(增加)減少	(66,090)	10,946
遞延費用增加	(946,061)	(251,768)
其他資產增加	(276,996)	(126,618)
投資活動之淨現金流出	(28,133,304)	(21,364,514)
融資活動之現金流量		
短期借款減少	(2,162,551)	(1,585,986)
應付短期票券(減少)增加	(4,478,350)	2,283,001
應付關係企業款項減少	(25,441)	(147,311)
長期借款減少	(526,797)	(185,275)
應付公司債增加	14,460,855	6,750,348
存入保證金增加(減少)	6,054	(43,028)
發放現金股利	(14,929,534)	(15,888,262)
子公司現金增資	2,236,172	1,535,090
少數股權增加(減少)	6,749,463	(1,695,294)
其他負債減少	(102,957)	(105,824)
融資活動之淨現金流入(出)	1,226,914	(9,082,541)
匯率影響數	(32,336)	(105,309)
現金及約當現金增加數	5,459,319	1,162,162
子公司首次併入影響數	-	912,597
年初現金及約當現金餘額	28,330,882	26,256,123
年底現金及約當現金餘額	\$ 33,790,201	\$ 28,330,882
現金流量資訊之補充揭露		
當年度支付利息	\$ 1,574,048	\$ 1,436,734
減：資本化利息	103,783	89,305
不含資本化利息之當年度支付利息	\$ 1,470,265	\$ 1,347,429
支付所得稅	\$ 2,112,722	\$ 2,696,896
不影響現金流量之融資活動		
一年內到期之長期付息負債	\$ 3,991,578	\$ 2,525,144
土地重估增值總額	\$ -	\$ 11,843,257
減：土地增值稅準備	-	(2,405,988)
未實現重估增值	\$ -	\$ 9,437,269
取得子公司補充揭露資訊：		
孫公司遠東網絡信息技術(上海)有限公司於一〇〇年四月取得遠東新世紀信息技術(北京)有限公司55%股權，取得當時可辨認資產與負債之公平價值如下：		
		金額
現金		\$ 56,930
預付款項		257
其他流動資產		134
無形資產		241,046
應付費用		(16)
小計		298,351
乘以當期取得股權比		55%
		164,093
商譽		57,615
取得總價款		\$ 221,708

後附之附註及附表係本合併財務報表之一部分。

(參閱勤業眾信聯合會計師事務所民國一〇二年三月二十七日會計師查核報告)

董事長：



經理人：



會計主管：



遠東新世紀股份有限公司及其子公司

合併財務報表附註及附表

民國一〇一及一〇〇年度

(除另予註明者外，金額係以新台幣仟元為單位)

一、公司沿革

遠東新世紀股份有限公司(母公司)設立於四十三年，主要經營之業務包括：(1)有關石油化學工業纖維原料、半成品纖維及其製品之生產及銷售；(2)聚酯瓶及聚酯薄膜之生產及銷售；(3)各種天然、人造、合成纖維紗、混紡紗及假撚絲之生產及銷售；(4)紗、絲及布匹之印染加工及銷售；(5)各種棉布、人造纖維布、合成纖維布、混紡布、毛巾及被單之生產及銷售；(6)紡織成衣及針織成衣之生產及銷售；(7)廣視角膜、抗眩膜及抗反射膜等光學補償膜材料之生產及銷售及(8)有關進出口貿易及代理業務。母公司股票於台灣證券交易所上市，自八十八年十月十九日起，母公司部分已發行之股票以存託憑證方式於盧森堡交易所上市。母公司於九十八年十月十三日經股東臨時會決議通過更改公司名稱為「遠東新世紀股份有限公司」，原公司股票簡稱「遠紡」更名為「遠東新」。

子公司遠傳電信公司於八十六年四月十一日奉經濟部核准設立，自八十七年一月二十日起正式營運，該公司股票於九十年十二月十日於櫃檯買賣中心掛牌買賣，並自九十四年八月二十四日起，於台灣證券交易所掛牌交易。主要經營行動電話、電路出租服務、網際網路服務、語音單純轉售服務及銷售手機、配件等業務。

子公司遠傳電信公司於八十六年經交通部電信總局核准，取得第一類電信事業特許執照，經營 1800 兆赫頻段全區及 900 兆赫頻段北區兩項第二代行動電話業務，年限十五年，已於一〇一年二月向國家通訊傳播委員會(以下簡稱 NCC)申請換發特許執照，換發之執照有效期間至一〇六年六月三十日止，每年按第二代行動電話服務收入之 2% 支付特許費用。另於八十八年取得第二類電信事業執照，經營網際網路服務及語音單純轉售服務等業務，年限至一〇一年十二月，並於一

○一年十二月申請延長上述執照至一〇四年十二月，每年依各項業務規定繳交特許費用。另於九十二年一月取得市內、國內長途陸纜電路出租業務執照，年限十五年，每年按出租電路服務收入之1%支付特許費用。

子公司遠傳電信公司於九十四年五月二日簡易合併遠致電信股份有限公司（以下簡稱遠致電信公司）。遠致電信公司於九十一年度競標取得第三代行動電話業務特許權，得標金為10,169,000仟元，帳列無形資產－特許執照費項下，九十四年一月二十四日經交通部電信總局正式核發經營第三代行動電話業務之特許執照，有效期間為自核發日起至一〇七年十二月三十一日止。嗣後子公司遠傳電信公司透過合併遠致電信公司得以經營第三代行動電話業務，並已於九十四年正式開始營運。

子公司遠傳電信公司於九十三年設立和信電訊股份有限公司（原名遠和電信股份有限公司）（以下簡稱和信電訊公司）以進行原和信電訊股份有限公司（以下簡稱舊和信電訊公司）之股權併購，和信電訊公司透過合併舊和信電訊公司而取得經營1800兆赫頻段全區之第一類電信事業特許執照，年限至一〇一年，已於〇一年二月向NCC申請換發特許執照，換發之執照有效期間至一〇六年六月三十日止，每年按第二代行動電話服務收入之2%支付特許費用。和信電訊公司另於八十九年九月取得市內、國內長途陸纜電路出租業務執照，年限十五年，每年按出租電路服務收入之1%支付特許費用。另子公司遠傳電信公司及和信電訊公司（持股百分之百之子公司）為整合雙方營業資源及提升經營效益，已於九十八年二月二十六日經雙方之董事會決議通過簡易合併案，以子公司遠傳電信公司為存續公司，和信電訊公司為消滅公司，該合併案已於九十八年八月二十八日取得NCC之核准，合併基準日為九十九年一月一日。

子公司遠傳電信公司於九十八年十二月二十八日由國家通訊傳播委員會（以下簡稱NCC）核准，取得無線寬頻接取業務（WiMAX）南區特許執照並正式開始營運，年限六年，每年按WiMAX服務收入

依得標乘數（4.18%）支付特許費用，且每年應繳金額不得低於特定金額。

子公司遠傳電信公司為產業發展趨勢及未來營運發展需要，原分別於一〇〇年六月九日、九十九年六月十五日及九十八年六月十六日經股東會決議通過以私募方式發行普通股予中國移動有限公司擬於台灣設立之間接持股 100% 子公司，惟因相關法令尚未許可，且即將屆滿一年，故於一〇一年六月十三日重新經股東會決議以私募方式發行不超過 444,341 仟股普通股，每股發行價格訂為 40 元，發行總金額上限為 17,773,641 仟元（實際私募價格須俟法令許可後，始可依股東決議之定價依據進行；實際發行金額於法令規定範圍內授權董事會決定之）；惟如中國移動有限公司或遠傳電信公司依相關合約通知對方私募交割日期之通知日（含）前連續十四個營業日遠傳電信公司普通股成交量加權平均價在每股新台幣 35 元（含）至新台幣 50 元（含）之範圍外時，股東會已授權董事會得重新與中國移動有限公司依誠信原則進行協商，以同意新的私募價格；但私募價格之任何向上或向下調整（如有之），均不應超過新台幣 5 元（含），且重新訂定之每股私募價格不得低於新訂價日參考價格之七成。另本私募案將俟法令許可及取得相關主管機關核准後辦理。

子公司遠通投資公司及遠傳電信公司轉投資之遠通電收公司於一〇〇年六月三十日電子收費分年利用率未能達到與高公局簽訂之「高速公路電子收費系統建置及營運」契約（以下簡稱建置及營運契約）約定之一定標準，遠通電收公司已與高公局協商，提出整體解決方案，並設定六個檢核點，另依一〇一年八月十四日協調委員會決議，高公局於一〇一年度間仍應按上述整體解決方案之六個檢核點進行檢核，再依建置及營運契約規定於一〇二年六月三十日檢核分年利用率是否達一定標準，前述檢核點遠通電收公司皆已按約定時程完成。

另遠通電收公司因未能依建置及營運契約約定時程，完成計程系統基礎建設之建置，故向協調委員會申請協調，委員會於一〇二年一月三十一日決議，經綜合考量遠通電收公司所提之事由，因計程收費指配頻率未定前，無法進行計程系統基礎建設之建置工作，且就申請

指配頻率所需期間，亦非雙方所能預見及控制，故所需額外期間之風險應由雙方合理分擔。惟計程建置落後之違約金（每日 500 仟元）計算起迄日，將視遠通電收公司能否於一〇二年六月三十日前完成約定之建置及與高公局協調之結果而定，截至一〇二年三月二十七日止，遠通電收公司仍持續與高公局進行協調，故協調之結果與金額尚無法評估。

子公司遠東資源開發公司係母公司將原屬投資事業部不動產開發等相關業務之營業價值（包括部分固定、非營業資產及農業用地等），以新設分割之方式，投資成立之子公司，正致力於下開發案之進行：

- (一) 板橋廠開發案：原母公司佔地 7.37 萬餘坪之板橋廠，正進行開發為「台北遠東通訊數位園區」。本案已於九十四年五月間與經濟部簽署「遠東通訊數位園區公共建設 BOO（興建－營運－擁有）投資契約」。為北部第一座由民間開發的通訊數位園區契約案，計劃將引進包括通訊晶片設計、通訊零元件、電訊核心軟體、通訊應用軟體與平台、通訊協定軟體研製、通訊協定軟體研製及數位內容研製及整合等七大產業，現正進行實質建設中，第一棟通訊大樓已於九十九年八月開幕營運。
- (二) 宜蘭礁溪溫泉休閒度假旅館開發案，將循「工商綜合區」開發方式，現階段正進行用地變更作業，於九十八年度取得開發許可。

截至一〇一及一〇〇年底，母子公司員工人數分別為 28,557 人及 26,372 人。

一〇一年底，母公司與子公司之投資關係、持股比例及母子公司之主要營業項目請詳附表一及二。

二、重要會計政策之彙總說明

本合併財務報表係依照證券發行人財務報告編製準則及一般公認會計原則編製。重要會計政策彙總說明如下：

(一) 合併財務報表編製準則

母公司直接或間接持有被投資公司有表決權之股份超過百分之五十者，或持股雖未達百分之五十但對該被投資公司有控制能力，即構成母子關係。母公司編製合併財務報表時，已將所有子公司納

入。年度中取得子公司多數股權時，自取得對子公司之控制能力之日起，開始將子公司之收入及費用編入合併財務報表。母公司應於喪失子公司之控制能力之日起，終止將子公司之收益及費損編入合併財務報表。

編製合併財務報表時，母子公司間重要之交易及其餘額均予以銷除。

為佈局數位匯流時代，子公司遠傳電信公司透過集團整合方式促成行動網路與固定網路之服務內容合作，以期提供給消費者更完整的電信服務內容，並達成營運成本上之長期綜效，由子公司遠傳電信公司百分之百持股之遠新資通公司（已於一〇〇年三月一日因與子公司遠傳電信公司合併消滅）於九十九年至一〇〇年間透過二階段併購取得新世紀資通公司百分之百股權。

子公司新世紀資通公司為進行資源整合以簡化公司投資架構及增加營運效率，於一〇〇年度陸續向關係人及其他股東收購數位互動行銷公司之股權，持股比由 20.63% 增加至 90.57%，並於一〇一年一月十六日與數位互動行銷公司分別經各該公司董事會同意依企業併購法第 19 條規定以現金為對價進行簡易合併，合併基準日為一〇一年三月三十一日，以新世紀資通公司為存續公司，並已於一〇一年四月二十六日完成經濟部商業司變更登記。

一〇〇年度遠紡工業（上海）公司將子公司上海遠資信息技術公司出售予子公司遠東新世紀（中國）投資公司，因此子公司上海遠資信息技術公司成為遠東新世紀（中國）投資公司 100% 持有之子公司。

子公司遠通投資公司於一〇〇年十二月參與子公司 Sino Belgium (Holding) Ltd. 現金增資，母子公司持股比例自 87.5% 上升至 91.39%。

子公司安源通訊公司已於一〇一年三月一日與台北市政府簽訂「台北市民眾免費無線上網委託服務案」，為執行前述專案子公司遠傳電信公司已於一〇一年四月二十日經董事會決議並參加安源通訊

公司一〇一年度之現金增資金額計 336,183 仟元，增資完成後遠傳電信公司持股比例則增加為 81.46%。

子公司遠東網絡（上海）公司於一〇〇年四月一日取得對遠東新世紀（北京）公司之控制能力，故自該日起將遠東新世紀（北京）公司併入合併個體。

子公司 Far Eastern Polytex (Holding) Ltd.於一〇〇年九月向子公司遠紡工業（上海）公司購入其全數持有 3.63%之武漢遠紡新材料公司，另向子公司遠東服裝（蘇州）公司購入其全數持有之 0.17%武漢遠紡新材料公司。

子公司競遠科技公司及鴻邁科技公司係子公司德誼數位公司於一〇〇年設立成立，主要經營業務分別為資訊處理服務業務及電信器材之批發零售業務。

子公司宿遷遠東製衣公司於一〇〇年七月由子公司遠東服裝（蘇州）公司投資設立，主要係從事生產、加工、銷售、針織、紡織原料服裝等業務。

子公司 Worldwide Polychem (HK) Ltd.於一〇〇年八月底由子公司 Far Eastern Investment (Holding) Ltd.投資設立，並於一〇〇年十月開始正式營運，主要係從事購買、銷售化纖、絲、固聚產品及其他一般投資等業務。

子公司遠東儀化石化（揚州）公司於一〇〇年十二月由子公司 Far Eastern Polytex (Holding) Ltd.與中國石化儀徵化纖公司於大陸地區合資設立，依該公司註冊資本額出資比率持有 60%股權，主要係從事生產純對苯二甲酸(PTA)等業務。

子公司遠東紡織公司於一〇〇年十二月由母公司投資設立，主要係從事一般針織、紡織原料服裝等業務。

子公司遠紡工業（揚州）公司於一〇一年五月由子公司 Far Eastern Polychem Industries Ltd.投資設立，主要係從事生產聚對苯二甲酸等業務。

子公司遠東聯石化（揚州）公司，主要係從事生產環氧乙烷及乙二醇，並於一〇一年八月由子公司 PET Far Eastern (Holding) Ltd. 及關係企業 Pacific Petrochemical (Holding) Ltd. 於大陸地區合資設立，PET Far Eastern (Holding) Ltd. 依該公司註冊資本額比率持有 50% 股權，惟 PET Far Eastern (Holding) Ltd. 董事席次過半，故納入合併財務報告之編製。

母子公司為增進公司資源的使用效能與利益，同時配合政府實施國道計程收費之重大政策，預計計程收費服務將較計次收費服務更普及，且子公司遠傳電信公司可望藉由提供遠通電收公司相關電信服務，增加既有固定資產投資之使用效能，故母子公司已於一〇一年四月二十日完成參與遠通電收公司一〇一年度現金增資，金額計 11,479,259 仟元，增資完成後持股比例自 58.14% 上升為 59.89%，另子公司遠鼎公司及遠通投資公司於一〇一年下半年度購買遠通電收公司流通在外股數 41,519 仟股，金額為 444,254 仟元，持股比例自 59.89% 上升至 66.33%。

子公司開元國際投資公司、安和製衣公司及遠通投資公司於一〇一年度出售子公司遠傳電信公司 104,223 仟股股票，處分總價款為 6,528,313 仟元，另子公司遠通投資於一〇一年度購買子公司遠傳電信公司 322 仟股，金額為 20,332 仟元，因此持股比例從 41.44% 下降至 37.25%。

母公司於一〇一年三月出售子公司遠鼎投資公司 5,502 仟股股票予大聚化學纖維公司，處分總價款為 235,491 仟元，持股比例從 99.7% 下降至 99.4%。

子公司遠傳電信公司、遠鼎公司及鼎鼎聯合行銷公司為提供消費者一個有別於信用卡的小額支付工具，並有助於數位內容業務的發展，擬參與設立遠鑫電子票證股份有限公司，預計參與認購金額為 650,100 仟元，持股比例為 65.01%。

子公司遠鼎投資公司於一〇一年度未依持股認購子公司亞東創新發展公司 20,939 仟股，金額為 209,397 仟元，持股比例從 70.32% 下降至 70%。

因遠東新世紀公司指派遠鼎公司之總經理，且任期自一〇〇年十二月二十八日起生效，遂子公司遠鼎公司及其子公司亞東電子商務公司、鼎鼎聯合行銷公司、鼎鼎大飯店公司、遠鴻電機工程公司、裕勤科技公司、遠東建築經理公司、DDIM (VIRGIN ISLANDS) Ltd.、威京投資公司、遠鼎信息科技(上海)公司及遠迅(上海)數碼科技公司自該日起納入合併財務報表編製。

子公司 DDIM (VIRGIN ISLANDS) Ltd.於一〇一年第一季參與遠鼎信息科技(上海)公司之現金增資，故 DDIM (VIRGIN ISLANDS) Ltd.對遠鼎信息科技(上海)公司之持股比例增加至 98.61%。遠鼎信息科技(上海)公司之原股東威京投資公司因未參與該公司之現金增資，持股比例由 100%下降為 1.39%。

母公司之關係企業合併財務報表合併個體與本合併財務報表之合併個體相同，故不另行編製關係企業合併財務報表，惟關係企業合併財務報表應揭露之資訊均已納入本合併財務報表中揭露。

(二) 外幣交易及外幣財務報表之換算

國外營運機構外幣財務報表之換算如下：資產及負債科目均按資產負債表日之即期匯率換算；股東權益按歷史匯率換算；股利按宣告日之匯率換算；損益科目按加權平均匯率換算；外幣財務報表換算所產生之兌換差額列入換算調整數，列於股東權益之調整項目，俟國外營運機構出售或清算時併入損益計算。

非衍生性商品之外幣交易所產生之各項外幣資產、負債、收入或費用，按交易日之即期匯率折算新台幣金額入帳。外幣資產及負債實際收付結清時所產生之兌換差額，作為當期損益。

資產負債表日之外幣貨幣性資產或負債，按該日即期匯率予以調整，兌換差額列為當期損益。

資產負債表日之外幣非貨幣性資產或負債，依公平價值衡量者，按該日即期匯率調整，所產生之兌換差額，屬公平價值變動認列為股東權益調整項目者，列為股東權益調整項目；屬公平價值變動認列為當期損益者，列為當期損益。以成本衡量者，則按交易日之歷史匯率衡量。

外幣長期股權投資採權益法者，以被投資公司之外幣財務報表換算後所得之股東權益做為依據，兌換差額列入累積換算調整數，作為股東權益之調整項目。

(三) 會計估計

依照前述準則、法令及原則編製財務報表時，本公司對於備抵呆帳、存貨跌價損失、固定、出租及閒置資產折舊、資產減損損失、資產除役義務、保固責任準備、所得稅、退休金、員工紅利及董監酬勞費用等之提列，必須使用合理之估計金額，因估計涉及判斷，與實際結果可能有所差異。

(四) 資產與負債區分流動與非流動之標準

流動資產包括用途未受限制之現金或約當現金，以及主要為交易目的而持有之資產或預期於資產負債表日後一年內變現之資產；固定資產、無形資產及其他不屬於流動資產之資產為非流動資產。流動負債包括主要為交易目的而發生之負債及須於資產負債表日後一年內清償之負債，負債不屬於流動負債者為非流動負債。

惟子公司遠揚建設公司主要從事於委託營造廠商興建住宅出售及出租業務，子公司遠揚營造工程公司主要從事於工程承攬業務，該等公司之營業週期均長於一年，因是與營建及工程承攬業務相關之資產及負債，係按營業週期作為劃分流動或非流動之標準。

(五) 約當現金

約當現金係自投資日起三個月內到期之附買回商業本票及債券，其帳面價值近似公平價值。

(六) 公平價值變動列入損益之金融商品

公平價值變動列入損益之金融商品包括交易目的之金融資產或金融負債，以及於原始認列時，指定以公平價值衡量且公平價值變動認列為損益之金融資產或金融負債。母子公司成為金融商品合約之一方時，認列金融資產或金融負債；於合約權利喪失控制時，除列金融資產；於合約規定之義務解除、取消或到期而使金融負債消滅時，除列金融負債。

原始認列時，係以公平價值加計交易成本衡量，續後評價時，以公平價值衡量且公平價值變動認列為當年度損益。投資後所收到之現金股利（含投資年度收到者）列為當年度收益。金融商品除列時，出售所得價款或支付金額與帳面價值之差額，計入當年度損益。依慣例交易購買或出售金融資產時，採用交易日會計處理。

衍生性商品未能符合避險會計者，係分類為交易目的之金融資產或金融負債。公平價值為正值時，列為金融資產；公平價值為負值時，列為金融負債。

公平價值之基礎：上市（櫃）證券係資產負債表日之收盤價，基金受益憑證係資產負債表日之淨資產價值；棉花期貨、選擇權、遠期外匯合約及無活絡市場之金融商品，係以評價方法估計公平價值。

（七）備供出售金融資產

備供出售金融資產於原始認列時，以公平價值衡量，並加計取得之交易成本；後續評價以公平價值衡量，且其價值變動列為股東權益調整項目，累積之利益或損失於金融資產除列時，列入當期損益。依慣例交易購買或出售金融資產時，係採用交易日會計處理。

備供出售金融資產之認列或除列時點，均與公平價值變動列入損益之金融商品相同。

公平價值之基礎：上市股票係資產負債表日之收盤價；基金受益憑證則係以資產負債表日之淨資產價值為其基礎。

現金股利於股東會決議日認列收益，但依據投資前淨利宣告之部分，係自投資成本減除。股票股利不列為投資收益，僅註記股數增加，並按增加後之總股數重新計算每股成本。

若有減損之客觀證據，則認列減損損失。若後續期間減損金額減少，備供出售權益商品之減損減少金額認列為股東權益調整項目。

(八) 持有至到期日金融資產

持有至到期日金融資產係以利息法之攤銷後成本衡量。原始認列時，以公平價值衡量並加計取得之交易成本，於除列、價值減損或攤銷時認列損益。依交易慣例購買或出售金融資產時，採用交易日會計處理。

若有減損之客觀證據，則認列減損損失。若續後期間減損金額減少，且明顯與認列減損後發生之事件有關，則予以迴轉並認列為當期損益，該迴轉不使帳面金額大於未認列減損情況下之攤銷後成本。

(九) 避險會計

指定且為有效避險工具之衍生性金融商品係以公平價值評價，且其價值變動依所規避之風險列為當期損益或股東權益調整項目。

符合適用避險會計之所有條件時，以互抵方式認列避險工具及被避險項目之公平價值變動所產生之損益影響數。子公司遠傳電信公司、新世紀資通公司及遠通電收公司分別從事換匯換利合約、遠期外匯合約或及利率交換合約之目的，主要係透過該交易規避外幣資產或浮動利率長期借款因匯率、利率波動所產生之風險，係屬現金流量避險。其會計處理方式如下：避險工具之利益或損失屬有效避險部分，認列為股東權益調整項目，並於被避險之預期交易或該預期交易導致之資產或負債影響淨損益時，轉列為當期損益。但認列為股東權益調整項目之淨損失預期無法回收之金額，立即轉列當期損失。

(十) 以成本衡量之金融資產

無法可靠衡量公平價值之權益商品投資，包括未上市（櫃）股票，以原始認列之成本衡量。股利之會計處理與備供出售金融資產相同。若有減損之客觀證據則認列減損損失，此減損金額不予迴轉。

(十一) 無活絡市場之債券投資

無活絡市場之公開報價，且具固定或可決定收取金額之債券投資，以攤銷後成本衡量，其會計處理與持有至到期日金融資產相同，惟處分時點不受限制。

(十二) 應收款項之減損評估

母子公司對於應收款項係於每一資產負債表日評估其減損跡象，當有客觀證據顯示，因應收款項原始認列後發生之單一或多項事件，致使應收款項之估計未來現金流量受影響者，該應收款項則視為已減損。客觀之減損證據可能包含：

1. 債務人發生顯著財務困難；或
2. 應收款項發生逾期之情形；或
3. 債務人很有可能倒閉或進行其他財務重整。

針對某些應收款項經個別評估未有減損後，另再以組合基礎來評估減損。應收款項組合之客觀減損證據可能包含母子公司過去收款經驗、該組合之延遲付款增加情況，以及與應收款項違約有關之可觀察全國性或區域性經濟情勢變化。

認列之減損損失金額係為該資產之帳面金額與預期未來現金流量（已反映擔保品或保證之影響）以該應收款項原始有效利率折現值之間的差額。應收款項之帳面金額係藉由備抵評價科目調降。當應收款項視為無法回收時，係沖銷備抵評價科目。原先已沖銷而後續回收之款項係貸記備抵評價科目。備抵評價科目帳面金額之變動認列為呆帳損失。

(十三) 資產減損

倘資產（主要為固定資產、無形資產、閒置資產、出租資產、特許執照費、商譽、土地使用權、遞延費用與採權益法之長期股權投資）以其相關可回收金額衡量帳面價值有重大減損時，就其減損部分認列損失。嗣後若資產可回收金額增加時，將減損損失之迴轉認列為利益，惟資產於減損損失迴轉後之帳面價值，不得超過該項資產在未認列減損損失之情況下，減除應提列攤銷後之帳面價值。已依法令規定辦理重估價者，則其減損先減少股東權益項下之未實現重估增值，不足數再認列損失；迴轉時，就原認列為損失之範圍內先認列利益，餘額再轉回未實現重估增值。

進行減損測試時，商譽係分攤到母子公司預計能享受合併綜效之各相關現金產生單位。商譽所屬現金產生單位除有跡象顯示可能減損外，每年應藉由各單位帳面價值（包含商譽）與其可回收金額之比較，進行各單位之減損測試。各單位之可回收金額若低於其帳面價值，減損損失先就已分攤至該現金產生單位之商譽，減少其帳面價值；其餘減損損失再依該現金產生單位中各資產帳面價值等比例分攤至各資產。已認列之商譽減損損失不得迴轉。

對僅具重大影響力而未具控制能力之長期股權投資，則以個別長期股權投資帳面價值（含商譽）為基礎，比較個別投資之可回收金額與帳面價值以計算該投資之減損損失。

(十四) 存 貨

存貨包括原料、物料、製成品、在製品及商品。存貨係以成本與淨變現價值孰低計價，比較成本與淨變現價值時除同類別存貨外係以個別項目為基礎。淨變現價值係指在正常情況下之估計售價減除至完工尚需投入之成本及銷售費用後之餘額。存貨成本之計算採用加權平均法。

(十五) 委託營造廠商興建之房地會計處理

子公司遠揚建設公司在建工程其採全部完工法認列損益者，預售房地產所收取之款項先列入預收房地款，俟工程完工後，就所有權移轉予客戶或已實際交屋部分，轉列當期營建收入。在建工程係以實際投入之營建用地及建造成本計算。俟工程完工後，營建用地成本按土地持分面積，建造成本則按房屋坪數，就所有權已移轉予客戶或已實際交屋部分，轉列當期營建成本，其餘則轉列待售房地。

在建工程採完工比例法認列損益者，係就預售部分依資產負債表日完工比例計算累積營建利益，大於已認列之累積營建利益部分列為當期營建利益；若小於，則該部分作為當期營建損失。當營建工程估計發生虧損時，立即認列全部損失。但如以後年度估計之損失減少時，應將其減少數沖回，列為當期之營建利益。

採完工比例法認列營建損益之工程，其在建工程係以實際投入之工程成本（包括營建用地、建造成本及資本化利息）加或減估計之營建損益計價。俟工程完工後，將已銷售部分之在建工程與相關之預收房地款沖銷；尚未銷售部分之在建工程，則轉列待售房地。

子公司遠揚建設公司待售房地及待建土地係按成本與市價孰低計價。

預售房地所發生之行銷費用先行列入遞延行銷費用，俟工程完工後，除已銷售但所有權尚未移轉客戶者外，均轉列當期費用。

(十六) 工程合約

子公司遠揚營造工程公司工程期間超過一年以上之長期工程合約係採完工比例法，按投入成本佔估計總成本之比例衡量完工程度；若工程合約總價或成本無法合理估計時，則採全部完工法。

完工比例法係依期末完工比例計算累積工程利益，減除已認列之累積利益後，作為當期工程利益；已認列之累積利益超過期末按完工比例所計算之累積利益時，其超過部分則作為當期工程損失。當工程合約估計發生虧損時，則立即認列全部之損失。但如以後年度估計損失減少時，應將其減少數沖回，作為該期之利益。以前年度完工工程依實際施工結算之工程價款追加減，於調整時作為當期工程收入或成本之調整。全部完工法係工程完工時，將預收工程款及在建工程分別轉列營建收入及營建成本。

長期工程合約之在建工程，係按實際成本加按完工比例法認列之工程利益計價；如有估計工程損失，則該項損失列為在建工程之減項。工程合約分期收取之款項帳列預收工程款，俟工程完工後與相關之在建工程沖轉。

每項長期工程合約之在建工程餘額超過預收工程款餘額時，預收工程款列為在建工程之減項，並列於流動資產項下；反之，在建工程則列為預收工程款之減項，並列於流動負債項下。

(十七) 採權益法之長期股權投資

母子公司對被投資公司持有表決權股份達百分之二十以上或具有重大影響力者，採用權益法評價。

取得股權或首次採用權益法時，先將投資成本予以分析處理，投資成本超過可辨認淨資產公平價值部分列為商譽，商譽不予攤銷。若可辨認淨資產公平價值超過投資成本，則其差額就各非流動資產（非採權益法評價之金融資產、待處分資產、遞延所得稅資產及預付退休金或其他退休給付除外）公平價值等比例減少之，仍有差額時列為非常損益。

母子公司與採權益法被投資公司順流交易所產生之利益，按持股比例予以消除；惟如母子公司對該被投資公司有控制能力，則予全部消除。母子公司與採權益法被投資公司逆流交易所產生之利益，按持股比例予以消除。

被投資公司發行新股時，若未按持股比例認購，致使投資比例發生變動，並因而使投資之股權淨值發生增減時，其增減數調整資本公積及長期投資；前項調整如應借記資本公積，而長期投資所產生之資本公積餘額不足時，其差額借記保留盈餘。

母子公司對具重大影響力之被投資公司，因認列其虧損致使對該被投資公司之長期投資及墊款帳面餘額為負數時，除母子公司意圖繼續支持，或該被投資公司之虧損係屬短期性質，有充分證據顯示將於未來短期內回復獲利之營運外，其投資損失之認列以使對該公司投資及墊款之帳面餘額降至零為限。

與被投資公司間相互持股，係採庫藏股票法認列投資損益。

被投資公司發放股票股利時，不列為投資收益，僅註記股數增加，並按收到股票股利後之總股數，重新計算每股成本。

(十八) 固定、出租及閒置資產

固定、出租及閒置資產係按成本（或成本加重估增值）減累積折舊及累計減損計價。重大更新及改良，作為資本支出；修理及維護支出，則作為當期費用。預付設備款及未完工程支出款之資金利息，於資產達可使用狀態前，予以資本化，並列入相關資產成本中。

固定、出租及閒置資產之折舊母子公司均採用直線法係依下列耐用年數計提：房屋及建築，3至55年；機器及設備，3至20年；電信設備，2至15年；電腦設備，3至10年；租賃權益改良、營運及其他設備，3至15年。固定、出租及閒置資產重估增值，係按資產重估時之剩餘耐用年數計提折舊。固定、出租及閒置資產耐用年數屆滿仍繼續使用者，依上述折舊方法按估計可繼續使用年數計提折舊。

固定、出租及閒置資產報廢或出售時，其相關成本（含重估增值）、累積折舊、累計減損及未實現重估增值均自帳上予以減除，因而產生之損益依其性質列為當期之營業外利益或損失。

閒置未使用或尚無具體使用計畫之固定資產，按淨變現價值或帳面價值較低者轉列閒置資產，並於九十五年一月一日起，依相關函令規定繼續攤提折舊。

對固定資產所估列之拆除、遷移及回復原狀之義務於取得時估列相關負債，並認列為固定資產成本。

(十九) 無形資產

特許執照費係以取得成本入帳，並自取得第三代行動電話業務特許執照後至執照有效期間內按直線法平均攤銷。

土地使用權係自取得土地使用權起，按五十年平均攤銷。

專利權及電腦軟體成本以取得成本為入帳基礎，採用直線法依其耐用年限按三年至七年攤銷。

收購子公司時，投資成本與取得股權淨值間之差額，經評估係歸屬為營業權及經銷關係者，以取得時該項資產之公平價值作為入帳基礎，帳列無形資產—其他項下。

營業權係按綜合網路業務執照剩餘有效期間以直線法攤銷；經銷關係則依預期之經銷合約期間以直線法攤銷。

(二十) 商 譽

商譽係因合併或取得子公司多數股權時，因投資成本高於子公司股權淨值無法分析產生原因者列為商譽，採直線法按三至十五年平均攤銷。惟自九十五年一月一日起，依新修訂財務會計準則公報之規定，不再攤銷，但每年定期進行減損測試。

(二一) 遞延費用

子公司遠傳電信公司提供用戶端設備、門市裝潢支出及電腦系統軟體等，採直線法分別按租期、授權期間或經濟耐用年限孰短者平均攤銷。子公司遠通電收公司網路架設費用、裝潢支出及卡片購置支出及 eTag 購置支出等，按三至五年平均攤銷，且併入固定資產評估帳面價值之減損情形。其他遞延費用係按五至七年平均攤銷。

(二二) 退休金

屬確定給付退休辦法之退休金係按精算結果認列；屬確定提撥退休辦法之退休金，係於員工提供服務之期間，將應提撥之退休金數額認列為當期費用。

確定給付退休辦法發生縮減或清償時，將縮減或清償損益列入當期之淨退休金成本

設立於中國大陸之子公司則係依當地法令規定，每月提撥薪資之一定比例，作為員工之養老金並認列為費用。其餘國內外控股投資公司則因無正式聘用之員工，故未訂定員工退休辦法。

(二三) 所得稅

所得稅係作同期間及跨期間之分攤，亦即將可減除暫時性差異、未使用以前年度虧損扣抵及未使用投資抵減之所得稅影響數認列為遞延所得稅資產，並評估其可實現性，認列備抵評價金額；應課稅暫時性差異之所得稅影響數認列為遞延所得稅負債。遞延所得稅資產或負債依其相關資產或負債之分類劃分為流動或非流動項目，無相關之資產或負債者，依預期回轉期間劃分為流動或非流動項目。

投資國外子公司或國外合資企業之長期股權投資帳面價值與課稅基礎之暫時性差異，如本公司可控制暫時性差異回轉之時間，且於可預見之未來不會回轉，其實質上係長久存在者，則不予以認列相關遞延所得稅負債或資產。惟如因環境改變，顯示部分或全部未分配盈餘將於可預見之未來予以分配時，則應就此項盈餘分配估列其相關所得稅。

因購置設備或技術、研究發展、人才培訓及股權投資等所產生之所得稅抵減，採當期認列法處理。

以前年度應付所得稅之調整，包含於當期所得稅。

依所得稅法規定計算之未分配盈餘所加徵百分之十之所得稅，列為股東會決議年度所得稅費用。

母公司與子公司遠東資源開發公司之營利事業所得稅及未分配盈餘加徵之所得稅，係採行連結稅制合併結算申報，其會計處理係以合併基礎之當年度及遞延所得稅與子公司個別之當年度及遞延所得稅彙總金額之差額，於母公司合併調整，相關之撥補及撥付金額以應收款項或應付款項科目列帳。

(二四) 庫藏股票（普通股）

子公司持有母公司股票自長期投資重分類為庫藏股票，並以一〇〇年底子公司帳列轉投資母公司之帳面價值為入帳基礎。

(二五) 收入之認列

收入於獲利過程全部或大部分已完成且已實現或可實現時認列，相關成本配合收入於發生時認列。母子公司係於貨物之所有權及顯著風險移轉予客戶時認列銷貨收入，因其獲利過程大部分已完成，且已實現或可實現。銷貨退回及折讓係於實際發生期間列為銷貨之減項，相關銷貨成本則列為銷貨成本之減項。

委辦服務費收入係於用路人通過電子收費站時依約定收取之委辦服務手續費率認列為收入；平時代高公局向一般用路人收取之通行費，尚未支付予高公局前帳列於應付代收款項下；預收企業用戶通行費則係於收到款項時先帳列預收款項，嗣後再依用戶實際通行量及約定費率轉付予高公局。

營業收入係按母子公司與客戶所協議交易對價（考量商業折扣及數量折扣後）之公平價值衡量；惟營業收入之對價為一年期以內之應收款時，其公平價值與到期值差異不大且交易量頻繁，則不按設算利率計算公平價值。

固定通信業務、及行動通信業務暨網際網路之通話費，以及與其他電信業者之接續費係依合約條款，按實際通話時間計算。

其他收入之認列原則如下：(一)月租費收入係按月認列；及(二)預付卡及儲值卡收入則按用戶實際使用量認列。

商品直接銷售時，當商品所有權移轉給客戶，認列其相關收入；商品若以組合之方式出售時，其相關收入係依各組合商品之公平價值比例分配，且商品銷售收入認列金額限於用戶購買商品所支付之價款。

租金收入係於服務提供後，獲利過程大部分已完成，且已實現或可實現時認列。

去料加工時，加工產品之所有權及風險並未移轉，是以母公司及子公司全家福公司去料時不作銷貨處理。

(二六) 可交換公司債

可交換公司債，若持有人有權以固定價格或固定數量債券交換母公司持有之交換標的公司固定數量股份時，係以全部發行價格減除嵌入式衍生性商品公平價值後金額衡量。非屬衍生性商品之負債組成要素係以利息法（差異不大時，以直線法）之攤銷後成本衡量，相關之利息或贖回之利益及損失認列為當期損益。當公司債於到期前被持有人要求交換時，先調整帳列負債組成要素（包括公司債及分別認列之嵌入式衍生性商品）於交換時應有之帳面價值，再以前述負債組成要素帳面價值作為處分交換標的損益入帳基礎。當公司債於約定賣回期間屆滿日時，將其他嵌入式衍生性商品之公平價值認列為當期利益。

(二七) 專案促銷支出

專案促銷所支付之佣金及配合行動電話服務門號銷售所給付予經銷商之手機補貼款，帳列於行銷費用或勞務成本項下。

(二八) 政府補助

子公司遠傳電信公司收到政府補助款時，同時帳列受限制資產及遞延收入（帳列其他負債－其他）項下，嗣後依合約規定，受限制資產於補助款依約可動撥時，再行轉列現金及約當現金；遞延收入則依補助之範圍與性質於遠傳電信公司符合補助條件且可收到補助款時，再依配合原則分別處理如下：與折舊性資產有關者，按該折舊性資產之耐用年限，依折舊費用之提列比率分期認列為政府補助收入；與所得有關者，則配合相關費用之發生期間作為相關費用之減少。

(二九) 海纜使用權

海纜使用權係於特定時間內對特定海纜頻寬之不可撤銷使用權，以取得成本入帳，並依估計之耐用年數計提折舊，帳列固定資產－電信設備項下。

折舊係按直線法依十五至二十五年計提折舊。耐用年限屆滿仍繼續使用者，則就其殘值按重行估計可使用年數繼續提列折舊。

三、擬制性財務資訊

假設母子公司於一〇〇年一月一日即取得遠鼎公司、亞東電子商務公司、鼎鼎聯合行銷公司、鼎鼎大飯店公司、遠鴻電機工程公司、裕勤科技公司、遠東建築經理公司、DDIMH (VIRGIN ISLANDS) Ltd.、威京投資公司、遠鼎信息科技（上海）公司、遠迅（上海）數碼科技公司及遠東新世紀（北京）公司多數股權，母子公司一〇〇年度經營績效之擬制性補充資訊列示如下：

單位：除每股盈餘為新台幣元外，餘係仟元

	一〇〇年度
營業收入	\$ 240,133,650
合併稅前利益	21,407,515
合併總純益	17,805,446
稅後基本每股盈餘	2.28

上述經營績效之擬制性補充資訊係僅供參考，並非全然表示倘母子公司於一〇〇年一月一日即取得遠鼎公司、亞東電子商務公司、鼎鼎聯合行銷公司、鼎鼎大飯店公司、遠鴻電機工程公司、裕勤科技公司、遠東建築經理公司、DDIM (VIRGIN ISLANDS) Ltd.、威京投資公司、遠鼎信息科技（上海）公司、遠迅（上海）數碼科技公司及遠東新世紀（北京）公司多數股權之經營成果，亦非全然表示未來之經營成果。

四、會計變動之理由及其影響

金融商品之會計處理

母子公司自一〇〇年一月一日起採用新修訂之財務會計準則公報第三十四號「金融商品之會計處理準則」。主要之修訂包括(一)將應收租賃款之減損納入公報適用範圍；(二)修訂保險相關合約之會計準則適用規範；(三)將原始產生之放款及應收款納入公報適用範圍；(四)增訂以攤銷後成本衡量之金融資產於債務困難修改條款時之減損規範；及(五)債務條款修改時債務人之會計處理。此項會計變動，並未對一〇〇年度屬於母公司之合併總純益及每股盈餘產生重大影響。

營運部門資訊之揭露

母子公司自一〇〇年一月一日起，採用新發布之財務會計準則公報第四十一號「營運部門資訊之揭露」。該公報之規定係以管理階層制定營運事項決策時所使用之企業組成部分相關資訊為基礎，營運部門之辨識則以主要營運決策者定期複核用以分配資源予部門與評量績效之內部報告為基礎。該公報係取代財務會計準則公報第二十號「部門別財務資訊之揭露」，採用該公報僅對母子公司部門別資訊之報導方式產生改變。

折舊方法暨耐用年限變更

母公司經行政院金融監督管理委員會金管證審字第 1000001624 號函核准，自一〇〇年一月一日起固定資產折舊方式由原定率遞減法變更為直線法暨主要設備耐用年限由原七至十五年變更為十五年。此項會計變動使一〇〇年度屬於母公司之合併總純益增加 215,835 仟元，稅後基本每股盈餘增加 0.044 元。

五、現金及約當現金

	一〇一年 十二月三十一日	一〇〇年 十二月三十一日
現金		
零用金	\$ 42,237	\$ 33,108
活期及支票存款	11,071,486	14,366,514
定期存款，年利率一〇一年 0.60%-3.15%，一〇〇年 0.10%-5.50%	<u>18,818,498</u>	<u>12,118,198</u>
	<u>29,932,221</u>	<u>26,517,820</u>
約當現金		
附買回商業本票，年收益率 一〇一年 0.68%-0.82%	1,978,629	-
附買回債券，年收益率一〇 一年 0.70%-0.80%，一〇 〇年 0.45%-0.83%	<u>1,789,141</u>	<u>1,729,494</u>
	<u>3,767,770</u>	<u>1,729,494</u>
全權委託投資帳戶 —活期存款	<u>90,210</u>	<u>83,568</u>
	<u>\$ 33,790,201</u>	<u>\$ 28,330,882</u>

截至一〇一及一〇〇年底，國外存款之相關資訊分別如下：

存款地點及原幣金額	一〇一年 十二月三十一日	一〇〇年 十二月三十一日
比利時（一〇一年：美金 601 仟 元，一〇〇年：美金 1,141 仟 元）	\$ 17,453	\$ 34,544
中國—香港（美金 1 仟元）	-	30
美國—紐約（一〇一年：美金 9 仟元，一〇〇年：美金 9 仟元）	<u>261</u>	<u>259</u>
	<u>\$ 17,714</u>	<u>\$ 34,833</u>

六、公平價值變動列入損益之金融商品—流動

母子公司分類為交易目的之金融商品相關資訊如下：

	一〇一年 十二月三十一日	一〇〇年 十二月三十一日
交易目的之金融資產		
基金受益憑證	\$ 642,699	\$ 375,346
上市（櫃）公司股票	387,107	530,617

（接次頁）

(承前頁)

	一〇一年 十二月三十一日	一〇〇年 十二月三十一日
棉花期貨保證金	\$ 25,345	\$ 46,209
遠期外匯合約	<u>3,368</u>	<u>2,699</u>
	<u>\$ 1,058,519</u>	<u>\$ 954,871</u>
<u>交易目的之金融負債</u>		
遠期外匯合約	\$ 619	\$ -
交換公司債交換權	<u>-</u>	<u>4,708</u>
	<u>\$ 619</u>	<u>\$ 4,708</u>

除子公司遠鼎投資公司、遠傳電信公司（於一〇〇年十月二十日中止委託）及遠通投資公司分別與亞東證券投資管理顧問公司（受託人）簽訂全權委託資產管理契約外，新世紀資通公司（於一〇〇年十月二十日中止委託）亦分別與亞東、復華、永豐、保德信、日盛及元大等六家證券投資信託公司簽訂全權委託資產管理契約。截至一〇一及一〇〇年底止，各子公司全權委託受託人投資管理之資金均為750,000仟元，投資項目除均要求為關係企業股票以外之標的，惟子公司遠傳電信公司並要求受託人不得投資於國內電信同業（中華電信股份有限公司除外）及其相關之衍生性商品。其中一〇一及一〇〇年底保管於全權委託帳戶之銀行存款分別為90,210仟元及83,568仟元，帳列現金及約當現金（請參閱附註五）。

母公司於一〇一及一〇〇年度從事棉花期貨交易及遠期外匯交易之目的，主要係為規避原棉價格及應收帳款匯率波動所產生之風險。母公司之原棉價格財務避險策略係以達成規避大部分市場價格風險為目的；應收帳款財務避險策略係以達成規避大部分市場匯率風險為目的，惟因相關交易文件未能符合避險會計規定之要求，故於會計處理上依規定分類為交易目的。

截至一〇一年十二月底並未有尚未到期之棉花期貨合約。

截至一〇〇年十二月底，母公司尚未到期之棉花期貨合約如下：

	期貨月份	口數	合約金額（仟元）
一〇〇年十二月底			
棉花期貨合約	101年3月	60	USD 3,000 / NTD 90,272

另母公司於一〇一及一〇〇年度從事賣出選擇權交易及非避險性質遠期外匯交易之目的，主要係為賺取權利金及匯率變動之差價。

母公司於一〇一及一〇〇年底並未有未平倉之選擇權合約。

母公司於一〇一及一〇〇年底尚未到期之遠期外匯合約如下：

	幣 別	到 期 期 間	合 約 金 額 (仟 元)
<u>一〇一年十二月底</u>			
賣出遠期外匯	歐元兌美元	102.1.30~102.2.26	EUR4,000/USD5,235
	美元兌新台幣	102.1.28~102.2.26	USD14,620/NTD424,992
	日幣兌美元	102.1.30	JPY342,185/USD4,000
<u>一〇〇年十二月底</u>			
賣出遠期外匯	歐元兌美元	101.1.30~101.2.24	EUR9,000/USD11,702
	美元兌新台幣	101.1.11~101.1.30	USD9,280/NTD280,967

母公司對於九十六年度所發行之交換公司債，將嵌入式衍生性金融商品與主債務商品分別認列，並將該嵌入式選擇權等分類為以公平價值衡量且公平價值變動認列為損益之金融資產及負債，本交換公司債業已於一〇一年九月底前清償完畢。

子公司 Far Eastern Investment (Holding) Ltd. 一〇一及一〇〇年度從事遠期外匯交易之目的，主要係規避外幣負債之匯率風險。

子公司 Far Eastern Investment (Holding) Ltd. 一〇一年十二月底並未有尚未到期之遠期外匯合約。

截至一〇〇年十二月底子公司 Far Eastern Investment (Holding) Ltd. 持有尚未到期之遠期外匯合約列示如下：

	幣 別	到 期 期 間	合 約 金 額 (仟 元)
<u>一〇〇年十二月底</u>			
賣出遠期外匯	美元兌加幣	101.1.20	USD1,000/CAD1,018

子公司亞東石化公司一〇一及一〇〇年度從事遠期外匯交易及一〇一年度從事組合式外匯選擇權之目的，主要係規避外幣資產、負債之匯率風險。截至一〇一年十二月底持有尚未到期之遠期外匯合約列示如下：

	幣 別	到 期 期 間	合 約 金 額 (仟 元)
<u>一〇一年十二月底</u>			
賣出遠期外匯	新台幣兌美元	102.1.7~102.3.8	TWD1,188,275/USD40,913

子公司亞東石化公司一〇〇年底並未有尚未到期之遠期外匯合約；子公司亞東石化公司一〇一年底並未有尚未到期之組合式外匯選擇權合約。

子公司遠東先進纖維公司一〇一及一〇〇年度從事遠期外匯交易之目的，主要係規避外幣資產、負債之匯率風險。

子公司遠東先進纖維公司一〇一年底並未有尚未到期之遠期外匯合約。

截至一〇〇年十二月底子公司遠東先進纖維公司尚未到期之遠期外匯合約如下：

	幣 別	到 期 期 間	合 約 金 額 (仟 元)
一〇〇年十二月底			
賣出遠期外匯	美元兌新台幣	101.1.3	USD1,500/NTD45,428

子公司 Far Eastern Polychem Industries Ltd.一〇一及一〇〇年度從事遠期外匯交易之目的，主要係規避外幣資產、負債之匯率風險。

子公司 Far Eastern Polychem Industries Ltd.一〇一年十二月底並未有尚未到期之遠期外匯合約。

截至一〇〇年十二月底子公司 Far Eastern Polychem Industries Ltd.持有尚未到期之遠期外匯合約列示如下：

	幣 別	到 期 期 間	合 約 金 額 (仟 元)
一〇〇年十二月底			
賣出遠期外匯	美元兌人民幣	101.2.21-101.4.5	USD10,000/RMB63,888

子公司 PET Far Eastern (Holding) Ltd.一〇一年從事遠期外匯交易之目的，主要係用以規避外幣資產之匯率風險，截至一〇一年底並未有尚未到期之遠期外匯合約。

子公司 Pet Far Eastern (M) Sdn Bhd.一〇一年從事遠期外匯交易之目的，主要係用以規避外幣資產、負債之匯率風險，截至一〇一年底並未有尚未到期之遠期外匯合約。

母子公司於一〇一及一〇〇年度，因交易目的之金融資產所產生之淨利益（損失）分別為 92,182 仟元及(138,859)仟元。另一〇一及一〇〇年度因交易目的之金融負債所產生之淨利益分別為 75,876 仟元及 35,081 仟元。

七、備供出售金融資產

	一〇一年 十二月三十一日	一〇〇年 十二月三十一日
流 動		
開放型基金－受益憑證	\$ 204,336	\$ 1,178,595
私募基金－受益憑證	1,877,246	2,140,566
上市(櫃)公司股票	<u>190,567</u>	<u>177,295</u>
	<u>\$ 2,272,149</u>	<u>\$ 3,496,456</u>
非 流 動		
上市(櫃)公司股票	\$ 4,489,491	\$ 2,791,718
上市公司私募股票	<u>-</u>	<u>1,240,329</u>
	<u>\$ 4,489,491</u>	<u>\$ 4,032,047</u>

母子公司原於九十八年度參與認購上市公司遠東國際商業銀行之私募普通股，依證券交易法第四十三條之八規定受轉讓限制，惟截至一〇一年十二月三十一日，該轉投資業已不受轉讓之限制。

八、無活絡市場之債券投資

	一〇一年 十二月三十一日	一〇〇年 十二月三十一日
非 流 動		
可轉換公司債投資－ Bockhold N.V.	<u>\$256,508</u>	<u>\$261,384</u>

子公司遠通投資公司於九十八年二月二十六日投資 Bockhold N.V. 所發行之可轉換公司債，發行總額歐元 6,670 仟元，到期日為一〇三年二月二十六日，票面利率為 7.5%，每半年計付息一次，發行滿三年之後，得依據轉換比例轉換成 933 股之 Bockhold N.V. 普通股，其中主債務合約帳入無活絡市場之債券投資。

九、存貨－淨額

	一〇一年 十二月三十一日	一〇〇年 十二月三十一日
商 品	\$ 3,370,419	\$ 3,116,002
製 成 品	4,646,465	5,282,432
在 製 品	2,138,420	2,518,902
原 料	8,611,484	9,549,766
物 料	<u>628,077</u>	<u>712,514</u>
	<u>\$ 19,394,865</u>	<u>\$ 21,179,616</u>

一〇一年及一〇〇年十二月三十一日之備抵存貨跌價損失分別為 767,341 仟元及 1,043,625 仟元。

一〇一及一〇〇年度與存貨相關之銷貨成本分別為 153,531,595 仟元及 149,995,328 仟元。一〇〇年度之銷貨成本包括存貨跌價損失 348,076 仟元，一〇一年度之銷貨成本包括存貨跌價損失回升利益 311,289 仟元，存貨淨變現價值回升利益係因存貨於特定市場之銷售價格上揚所致。

十、待售房地

	一〇一年 十二月三十一日	一〇〇年 十二月三十一日
遠揚加州	<u>\$ 1,035,526</u>	<u>\$ 1,690,502</u>

遠揚加州已於一〇〇年度完工，故將尚未銷售部分轉列至待售房地，截至一〇一及一〇〇年十二月三十一日，金額分別計 1,035,526 仟元及 1,690,502 仟元，相關預收房地款分別計 14,037 仟元及 990,147 仟元。

十一、待建土地

	面 積 (平方公尺)	一〇一年 十二月三十一日	一〇〇年 十二月三十一日
台中西屯廣明段 201 等地號	12,036	\$ 411,977	\$ 411,617
台北大直北安段 877 等地號	472	125,099	125,099
B5 信義段	199	75,555	75,555
台北仁愛段 732 等地號	19	<u>7,730</u>	<u>7,730</u>
		<u>\$ 620,361</u>	<u>\$ 620,001</u>

十二、在建工程－減預收工程款後淨額、預收房地款及遞延行銷費用

子公司遠揚建設公司一〇一及一〇〇年底之在建工程、預收房地款及遞延行銷費用（帳列其他流動資產）明細如下：

	估計工程 總 價	估計工程 總 成 本	在 建 工 程 營 建 用 地	營 建 工 程 成 本	工 程 利 益	合 計	遞 延 行 銷 費 用	預 收 房 地 款	比 例 %	完 工 年 度
一〇一年十二月三十一日										
全部完工法										
板橋新板段 9 地號 (中本 二)	\$ -	\$ -	\$ 214,578	\$ 287,790	\$ -	\$ 502,368	\$ -	\$ -	-	102
一〇〇年十二月三十一日										
全部完工法										
板橋新板段 9 地號 (中本 二)	\$ -	\$ -	\$ 208,240	\$ 183,696	\$ -	\$ 391,936	\$ -	\$ -	-	102

板橋中本案（商場）及中本二（商辦大樓）位於板橋新板段 9 地號之土地係與遠東百貨公司採合建分屋模式共同進行開發，以雙方之土地持份（子公司遠揚建設公司 36.07%、遠東百貨公司 63.93%）為分配基礎。

一〇一及一〇〇年度利息資本化金額分別為 13,341 仟元及 23,252 仟元，資本化利率分別為 1.4542%-1.9177% 及 1.2191-2.1262%。

子公司遠揚營造工程公司一〇一及一〇〇年底之在建工程減預收工程款後淨額如下：

工程名稱	工程總價	估計工程總成本	在建工程	預收工程款	完工比例%	預計完工年度	已認列累積工程利益(損失)
一〇一年十二月三十一日							
(一)完工比例法							
高雄捷運	\$ 8,119,754	\$ 7,283,088	\$ 8,035,460	\$ 7,929,278	99	102	\$ 828,300
中本	2,568,919	2,618,919	1,632,151	1,308,040	92	102	(50,000)
二重疏洪道橋	136,551	138,799	136,628	136,551	-	102	(2,248)
南科台電	894,236	1,007,357	894,993	894,236	99	102	(113,121)
遠揚加州	2,810,212	2,676,392	47,167 (註)	- (註)	99	102	132,482
五揚 C904B	3,312,512	3,271,084	3,149,200	3,000,362	95	102	39,357
五揚 C905	2,768,282	2,816,638	2,520,725	2,346,129	91	102	(48,356)
五揚 C908	2,245,789	2,328,513	2,052,259	2,029,653	92	102	(82,724)
中本(二)	2,687,838	2,687,838	1,600,525	898,867	60	102	-
新竹巨城	291,421	282,650	266,200	251,421	91	102	7,982
(二)全部完工法							
台中車站	2,005,714	-	11,988	4,156	-	106	-
北捷 CF660B	4,053,333	-	3,083	-	-	106	-
			<u>20,350,379</u>	<u>\$ 18,798,693</u>			<u>\$ 711,672</u>
			<u>\$ 1,551,686</u>				

(註) 其中內部交易 2,749,143 仟元業已沖銷。

工程名稱	工程總價	估計工程總成本	在建工程	預收工程款	完工比例%	預計完工年度	已認列累積工程利益(損失)
一〇〇年十二月三十一日							
(一)完工比例法							
高雄捷運	\$ 8,119,754	\$ 7,233,088	\$ 8,033,315	\$ 7,929,278	99	101	\$ 877,800
中本	2,568,919	2,618,919	1,536,442	1,212,435	86	101	(50,000)
板信總行	3,687,619	3,458,324	2,224,122	2,156,162	96	101	220,123
板信裝修	1,701,724	1,505,250	981,696	977,844	89	101	174,862
遠揚加州	2,836,976	2,676,392	161,862 (註)	- (註)	97	101	155,766
五揚 C904B	3,288,552	3,227,684	2,203,013	2,146,144	67	102	40,782
五揚 C905	2,768,282	2,816,638	1,617,596	1,526,516	59	102	(48,356)
五揚 C908	2,245,789	2,328,513	1,295,062	1,252,323	59	102	(82,724)
中本(二)	1,706,781	1,706,781	640,666	168,810	38	102	-
遠東通訊園區	271,438	264,150	247,983	-	91	101	2,314
			<u>18,941,757</u>	<u>\$ 17,369,512</u>			<u>\$ 1,290,567</u>
			<u>\$ 1,572,245</u>				

(註) 其中內部交易 2,588,263 仟元業已沖銷。

十三、以成本衡量之金融資產－非流動

	一 十 金	〇 二 額	一 三 持	年 十 股	一 十 金	〇 二 額	〇 三 持	年 十 股
	二	月	十	一	二	月	十	一
	日	三	一	日	日	三	一	日
	一	十	一	一	一	十	一	一
	〇	〇	〇	〇	〇	〇	〇	〇
未上市及未上櫃公司股票								
鼎慎投資公司	\$	396,000		18	\$	270,000		18
Bockhold N.V.		223,533		13		223,533		13
漢通創業投資公司		104,713		7		104,713		7
中南紡織公司		81,405		5		81,405		5
Albert & Orient Glycol Company Ltd.		49,994		25		78,190		25
Nippon Parison Co.		63,460		10		66,020		10
大中票券		30,669		1		30,669		1
億東纖維公司		28,519		4		28,519		4
亞利預鑄工業公司		25,142		16		25,142		16
台灣證券交易所公司		22,493		-		22,493		-
亞利通運公司		16,240		10		16,240		10
全球創業投資公司		14,000		1		14,000		1
鼎漢國際工程顧問公司		13,729		18		13,729		18
海外投資顧問公司		10,000		1		10,000		1
高雄捷運公司		-		5		-		5
其他公司		33,987		-		35,131		-
		<u>1,113,884</u>				<u>1,019,784</u>		
可轉換公司債轉換權								
－Bockhold N. V.		7,895				7,895		
合 計		<u>\$ 1,121,779</u>				<u>\$ 1,027,679</u>		

母子公司所持有之上述股票及可轉換公司債轉換權投資，因無活絡市場公開報價且其公平價值無法可靠衡量，故以成本衡量。

對 Alberta & Orient Glycol Company Ltd. 有表決權股份雖達百分之二十，但對該被投資公司未具有重大影響力，故以成本衡量。

子公司遠揚營造工程公司及新世紀資通公司投資於高雄捷運公司係政府鼓勵 BOT 特許公司之法人股東，依 (87) 基秘字第 150 號解釋函令，特許公司俟特許期間屆滿時各項資產須無條件移轉予政府，該特許公司即告消滅，故此項投資應於特許期間內攤銷完畢。高雄捷運公司自九十年十月底開始動工興建，特許期間至一二六年十月底止，共計三十六年，並已於九十七年四月正式營運，故應將此投資自九十

七年四月起分二十九年七個月攤銷。另因高雄捷運公司營運不佳連年虧損，截至一〇〇年十二月底，業已提列足額備抵減損損失。

子公司遠通投資公司於一〇〇年十月十一日參與設立鼎慎投資公司，總金額為 270,000 仟元，持股比例為 18%。另於一〇一年四月參與現金增資，總金額為 126,000 仟元。

十四、採權益法之長期股權投資

	一〇一年十二月三十一日		一〇〇年十二月三十一日	
	金	額 持股 %	金	額 持股 %
上市公司				
亞洲水泥公司	\$ 15,734,475	26	\$ 15,943,103	25
遠東百貨公司	6,355,285	21	5,557,960	20
東聯化學公司	4,973,963	27	4,847,705	26
宏遠興業公司	<u>1,074,321</u>	27	<u>919,856</u>	27
	<u>28,138,044</u>		<u>27,268,624</u>	
未上市及未上櫃公司				
亞東證券公司	4,822,216	46	4,726,976	46
太平洋流通投資公司	3,885,734	40	3,607,295	40
裕元投資公司	3,524,050	44	2,926,568	44
遠銀國際租賃公司	2,365,665	34	2,203,436	34
亞東工業氣體公司	1,253,704	35	1,264,186	35
大聚化學纖維公司	462,017	42	439,925	42
遠鼎租賃公司	428,460	46	400,754	46
裕鼎實業公司	389,242	31	362,256	31
九龍英泥公司	361,010	49	353,697	49
科德寶遠東公司	351,586	30	303,259	30
遠百亞太開發公司	122,590	5	120,642	5
裕民貿易公司	70,976	47	73,279	47
Malaysia Garment				
Manufactures Pte. Ltd.	56,967	38	45,746	38
Com 2B	22,293	20	24,953	20
屏訊科技公司	18,568	40	21,094	40
Opas Fund Segregated				
Portofolio Company	1,509	34	1,544	34
Cemtex Apparel Inc.	(10,453)	50	(8,538)	50
Far Eastern International				
Garments	(<u>11,904</u>)	41	(<u>11,535</u>)	41
	18,114,230		16,855,537	
加：長期股權投資貸餘沖轉應收款	<u>22,357</u>		<u>20,073</u>	
	<u>\$ 46,274,631</u>		<u>\$ 44,144,234</u>	

一〇一及一〇〇年度對遠東百貨公司、鼎鼎聯合行銷公司、鼎鼎大飯店公司、Com2B 有表決權股份雖未超過百分之二十，但對各該被投資公司有重大影響力，故採用權益法評價。惟因母公司指派遠鼎公

司之總經理，且任期自一〇〇年十二月二十八日起生效，故自該日起遠鼎公司及其子公司鼎鼎聯合行銷公司及鼎鼎大飯店公司等納入母公司合併財務報表之編製，其原帳載權益法長期股權投資餘額業已全數沖銷。另子公司遠鼎公司因實質具有重大影響力之採權益法被投資公司遠百亞太開發公司亦併入為母子公司採權益法之長期股權投資。

子公司遠鼎投資公司於一〇〇年度出售裕元投資公司股份 500 仟股，總價款 11,804 仟元，另因母公司指派遠鼎公司之總經理，且任期自一〇〇年十二月二十八日起生效，故自該日起遠鼎公司納入母公司合併財務報表之編製，因而母子公司對裕元投資公司之綜合持股比例合計超過 20%，因是重分類至採權益法之長期股權投資。

由於母子公司擬繼續支持 Far Eastern International Garments 及 Cemtex Apparel Inc.之營運，致使長期股權投資帳面金額產生貸方餘額（帳列其他負債－其他項下）。

子公司遠鼎投資公司、遠通投資公司、開元國際投資公司及安和製衣公司於一〇一年度購入亞洲水泥公司股票共計 17,046 仟股，總金額為 624,196 仟元，因此持股比例由 25.11%上升為 25.65%。

子公司遠鼎投資公司、遠通投資公司及鼎元國際投資公司於一〇〇年度購入東聯化學公司股票共計 26,930 仟股，總金額為 1,146,920 仟元，因此持股比例由 22.73%上升為 26.08%。另子公司遠鼎投資公司、遠通投資公司及開元國際投資公司於一〇一年度購入東聯化學公司股票 7,448 仟股，總金額為 291,486 仟元，因此持股比例由 26.08%上升為 27.02%。

子公司遠通投資公司及鼎元國際投資公司於一〇〇年度購入遠東百貨公司股票共計 12,900 仟股，總金額為 506,714 仟元；子公司開元國際投資公司及鼎元國際投資公司於一〇〇年度出售遠東百貨公司股票共計 5,698 仟股，處分總價款為 256,332 仟元，持股比例由 19.01%上升為 19.73%。另子公司開元國際投資公司、遠通投資公司、鼎元國際投資公司及安和製衣公司於一〇一年度購入遠東百貨公司股票 22,184 仟股，總金額為 655,726 仟元，因此持股比例由 19.73%上升為 21.40%。

採權益法計價之長期股權投資，市價相關資料彙總如下：

	一〇一年 十二月三十一日	一〇〇年 十二月三十一日
上市公司股票	<u>\$48,990,026</u>	<u>\$44,873,377</u>

投資成本與股權淨值間差額，係因商譽及攤銷性資產而發生者，一〇一及一〇〇年度期初餘額及本期增減金額如下。

	<u>年 初 餘 額</u>	<u>本 年 度 增 加</u>	<u>本 年 度 減 少</u>	<u>年 底 餘 額</u>
一〇一年度				
商 譽	<u>\$1,655,069</u>	<u>\$ 537,126</u>	<u>\$ -</u>	<u>\$2,192,195</u>
一〇〇年度				
商 譽	<u>\$ 690,706</u>	<u>\$1,004,538</u>	<u>\$ 40,175</u>	<u>\$1,655,069</u>

十五、持有至到期日金融資產－非流動

	一〇一年 十二月三十一日	一〇〇年 十二月三十一日
債券投資		
亞洲水泥公司	\$199,871	\$199,768
減：一年內到期	(100,000)	-
	<u>\$ 99,871</u>	<u>\$199,768</u>

子公司遠傳電信公司於九十八年九月以 199,540 仟元（面額計 200,000 仟元）購買亞洲水泥公司五年期公司債，其有效利率及票面利率分別為 2.004% 及 1.95%，每年九月二十二日付息。

十六、固定資產

(一) 累積折舊之明細如下：

	一〇一年 十二月三十一日	一〇〇年 十二月三十一日
成 本		
房屋及建築	\$ 12,512,380	\$ 11,040,949
機器及設備	67,878,785	67,084,629
電信設備	107,627,634	103,141,879
電腦設備	22,001,991	19,665,214
租賃權益改良	2,710,650	2,499,295
營運及其他設備	<u>11,847,092</u>	<u>11,622,210</u>
	<u>224,578,532</u>	<u>215,054,176</u>

(接次頁)

(承前頁)

	一〇一年 十二月三十一日	一〇〇年 十二月三十一日
重估增值		
房屋及建築	\$ 227,125	\$ 220,407
機器及設備	160,748	165,663
營運及其他設備	4,873	4,985
	<u>392,746</u>	<u>391,055</u>
累積折舊合計	<u>\$ 224,971,278</u>	<u>\$ 215,445,231</u>

(二) 累計減損之明細如下：

	一〇一年 十二月三十一日	一〇〇年 十二月三十一日
成 本		
土 地	\$ 96,557	\$ 96,557
房屋及建築	207,002	187,463
機器及設備	3,218,030	3,201,022
電信設備	2,055,671	2,176,101
電腦設備	237,760	185,960
租賃權益改良	25,279	24,167
營運及其他設備	60,404	21,622
	<u>5,900,703</u>	<u>5,892,892</u>
重估增值		
房屋及建築	<u>1,794</u>	<u>1,794</u>
累計減損合計	<u>\$ 5,902,497</u>	<u>\$ 5,894,686</u>

母公司依有關法令規定，對固定資產及出租資產，於七十二年辦理土地以外資產重估，另於八十三年辦理土地重估。母子公司於一〇〇年度辦理土地重估，重估總額為 11,843,257 仟元，扣除土地增值稅準備 2,405,988 仟元後重估淨額為 9,437,269 仟元。重估增值一方面增加固定資產及出租資產，另一方面分別增加土地增值稅準備及未實現重估增值。

母公司與亞洲水泥公司於七十八年三月三十一日將共有座落於敦化南路之土地（面積合計 10,729 平方公尺，各持分二分之一），設定三十年地上權（不含建造期間）予遠鼎公司，由遠鼎公司出資興建多用途之綜合大樓，遠鼎公司不支付地租，但須將其出資完成之大樓分別按 12%、12%、76% 之比例登記為母公司、亞洲水泥公司及

遠鼎公司所共有，作為其使用土地之對價。上述地上權期滿時，由母公司及亞洲水泥公司依上述大樓帳面價值作價，共同買受遠鼎公司之持有大樓所有權之百分之七十六。

母公司於九十二年九月二日將投資事業部之不動產開發等相關業務之帳面價值（包括部分固定、非營業資產及農業用地等），以新設分割之方式，投資成立由母公司 100% 持股之遠東資源開發公司，前段所述地上權屆滿時，由母公司及亞洲水泥公司共同買受遠鼎公司持有大樓所有權之權利，亦一併移轉予遠東資源開發公司。

子公司遠東資源開發公司於九十六年底將位於桃園縣八德市永豐段九筆地號之土地設定三十五年地上權予財團法人徐有庠先生紀念基金會，收取權利金 228,571 仟元（帳列遞延盈益），並依地上權存續期間逐年轉列租金收入。另於一〇〇年度與財團法人徐有庠先生紀念基金會簽訂不動產買賣合約，將該土地與中壢市遠東段土地出售予財團法人徐有庠先生紀念基金會，雙方議定買賣總價款為 330,473 仟元，處分利益為 273,065 仟元，另雙方同意終止原地上權設定契約，並將原設定地上權之剩餘價值抵充買賣價款，並於一〇〇年八月三十一日完成產權過戶轉讓。

一〇一及一〇〇年度利息資本化金額分別為 90,442 仟元及 66,053 仟元，資本化利率分別為 0.03%-4.59% 及 0.01%-1.36%。

一〇一及一〇〇年度固定資產之折舊費用分別為 15,536,508 仟元及 14,840,091 仟元。

十七、商譽及營業權

(一) 商 譽

係因合併或取得子公司多數股權時，因投資成本高於子公司股權淨值無法分析發生原因者列為商譽，其中主要為子公司遠傳電信公司因合併或取得子公司多數股權時產生。

子公司遠傳電信公司及其子公司依財務會計準則公報第三十五號「資產減損之會計處理準則」之規定，將產生現金流入之最小可辨認資產群組分別劃分如下：

為提升營運績效，積極整合電信資源，故依業務別分別區分為行動通訊業務、通信器材銷售業務、公眾無線上網業務及綜合網路業務等四個獨立之現金產生單位。

子公司遠傳電信公司及其子公司分別以一〇一年及一〇〇年十二月三十一日為評估日，當日供上述公司營運使用之有形及無形資產帳面價值合計數分別為 67,732,310 仟元及 69,166,301 仟元。管理當局係按該等資產之使用價值評估其可回收金額，並考量其預期使用期間作為現金流量之評估依據，一〇一年及一〇〇年十二月三十一日折現率分別為行動通訊業務 7.20%及 9.31%、通信器材銷售業務 5.60%及 7.01%、綜合網路業務 6.52%及 4.54%及公眾無線上網業務分別為 8.48%及 10.00%。營業收入之估計係依據考量未來電信市場之產業發展及分析各業務種類預期成長趨勢，依據預期有效客戶數及銷售狀況，暨公司營運策略及目標等因素估列，管理當局相信可回收金額所依據之關鍵假設，其任何合理之可能變動將不致使其帳面價值超過可回收金額。茲將影響各業務可回收金額評估之主要關鍵假設及決定各主要關鍵假設數值之方法說明如下：

1. 預計各項業務成長率：

- (1) 行動電話語音服務：以過去各年度實際有效客戶數及使用分鐘數為依據，並考量未來市場發展狀況，作為預估未來服務收入的基礎。
- (2) 行動電話數據服務：係以過去年度行動電話數據服務營收占行動電話服務營收之比例為依據，並考量市場與需求變動之情形做為預估的基礎。
- (3) 通信器材銷售業務：通信器材銷售係以過去年度實際銷售量及銷售金額，並考慮整體通信器材銷售市場趨勢，以預估未來銷售成長情形。
- (4) 公眾無線上網業務：以目前公眾無線上網營運模式為依據，並考量整體公眾無線上網需求及產業趨勢，據以預估該業務未來營收成長情形。

(5) 綜合網路業務：係以過去各年度實際有效客戶數及營業額為依據，並考量整體綜合網路市場趨勢，作為預估該市場成長情形之基礎。

2. EBITDA（未計利息、稅項、折舊及攤銷前電信服務利益）佔電信服務收入之預計比率：

係以過去 EBITDA 佔總營收之比率為依據，並考量未來各項收入、成本及費用變動因素，作為未來預估的基礎。管理當局相信可回收金額所依據之關鍵假設，其任何合理之可能變動將不致使帳面價值超過可回收金額，依上述關鍵假設計算之可回收金額與評估日供營運使用資產與商譽帳面價值比較，一〇一及一〇〇年度尚無資產減損之情形。

(二) 營業權（帳列其他無形資產）

子公司遠傳電信公司及其子公司依照財務會計準則公報第二十五號「企業合併－購買法之會計處理」及第三十七號「無形資產之會計處理準則」規定，應衡量收購而取得淨資產之公平價值，依取得情形分別評估符合規範標準且具重大性之無形資產的公平價值及耐用年限，子公司遠傳電信公司及其子公司於取得新世紀資通公司、德誼數位科技公司及遠東新世紀（北京）公司多數股權時，分別對其所屬現金產生單位辨認並單獨列示綜合網路營業權或經銷關係或客戶關係。

十八、無形資產－特許執照費

	一〇一一年度	一〇〇年度
成本	<u>\$ 10,201,430</u>	<u>\$ 10,169,000</u>
累計攤銷		
年初餘額	5,054,055	4,323,349
攤銷費用	<u>743,686</u>	<u>730,706</u>
年底餘額	<u>5,797,741</u>	<u>5,054,055</u>
年底淨額	<u>\$ 4,403,689</u>	<u>\$ 5,114,945</u>

十九、農業用地

	一〇一年 十二月三十一日	一〇〇年 十二月三十一日
成 本	\$232,121	\$232,121
重估增值	<u>44,540</u>	<u>44,540</u>
	<u>\$276,661</u>	<u>\$276,661</u>

農業用地係暫以第三人名義為所有權登記，受託人已出具切結書或已辦理土地設定抵押於母公司。

二十、短期借款

	一〇一年 十二月三十一日	一〇〇年 十二月三十一日
銀行信用借款，年利率一〇一年 0.75%-6.16%，一〇〇年 0.74%-9.18%	\$ 24,362,749	\$ 26,356,424
銀行擔保及質抵押借款，年利率 一〇一年 1.05%-4.43%，一〇 〇年 1.1%-2.6%	<u>846,419</u>	<u>1,015,295</u>
	<u>\$ 25,209,168</u>	<u>\$ 27,371,719</u>

子公司遠揚建設公司於九十八年十二月十七日與兆豐國際商業銀行等四間金融機構簽訂總額度為 4,000,000 仟元之聯合授信合約，依約將遠揚加州開發案之土地（新雅段 1019 等十七筆地號）設定 4,800,000 仟元之第一順位最高限額不動產抵押權予債權銀行，以擔保遠揚建設公司對債權銀行所負之債務。惟該興建案已於一〇〇年間完工，故此專案借款亦已全數清償完畢。

二一、應付短期票券

係由金融機構保證發行之商業本票，每筆票券期限均不超過一年，年貼現率一〇一年底為 0.83%-2.34%，一〇〇年底為 0.45%-2.18%。

二二、預收收入

	一〇一年 十二月三十一日	一〇〇年 十二月三十一日
預付型通話卡預收電信服務收入	\$ 1,244,525	\$ 1,085,681
預收通話費收入	1,106,282	1,408,591
其 他	<u>228,872</u>	<u>281,933</u>
	<u>\$ 2,579,679</u>	<u>\$ 2,776,205</u>

子公司遠傳電信公司及新世紀資通公司為配合「電信商品（服務）禮券定型化契約應記載及不得記載事項」對於預付型通話卡及國際電話預付卡之規定，已分別與遠東國際商業銀行簽訂信託契約，由子公司遠傳電信公司及新世紀資通公司分別將該銷售預付型通話卡及國際電話預付卡之預收款項交付信託予遠東國際商銀作為信託資產，帳列受限制資產一流動，由該行負責管理、運用及處分，專款專用以保障子公司遠傳電信公司及新世紀資通公司所發行預付型通話卡及國際電話預付卡持卡人之權益。子公司遠傳電信公司另提供 45,000 仟元之履約保證予和宇寬頻公司，以提供其已發行及日後發行之預付型通話卡予消費者足額之履約擔保。

子公司安源通訊公司亦因配合「電信商品（服務）禮券定型化契約應記載及不得記載事項」之規定，對於發行之預付型上網卡提供 9,000 仟元之定存質押於中國信託商業銀行做為履約保證擔保。

二三、預收工程款－減在建工程後淨額

子公司遠揚營造工程公司之預收工程款淨額明細如下：

工 程 名 稱	工 程 總 價	估 計 工 程 總 成 本	在 建 工 程	預 收 工 程 款	完 工 比 例 %	預 計 完 工 年 度	已 認 列 累 積 工 程 (損) 益
<u>一〇一年十二月三十一日</u>							
(一)完工比例法							
台中 C704	\$ 2,455,857	\$ 2,330,082	\$ 2,429,148	\$ 2,441,406	99	102	\$ 124,517
亞醫(二)	708,947	687,678	430,208	473,389	61	103	12,974
高港 CM01	4,009,524	3,914,286	1,101,109	1,206,192	27	105	25,714
(二)全部完工法							
花博(追)	-	-	21,013	21,270	-	102	-
			<u>\$ 3,981,478</u>	<u>4,142,257</u>			<u>\$ 163,205</u>
				<u>\$ 160,779</u>			
<u>一〇〇年十二月三十一日</u>							
(一)完工比例法							
二重疏洪道橋	\$ 136,551	\$138,799	\$ 136,528	\$ 136,551	-	101	(\$ 2,248)
南科台電	894,236	1,007,357	892,209	894,236	99	101	(113,121)
台中 C704	2,314,286	2,159,356	1,989,020	2,025,749	86	101	133,240
台中 C709A	3,271,562	2,788,031	3,079,582	3,243,068	94	101	454,519
亞醫(二)	692,381	670,244	293,658	318,561	42	101	9,297
新竹巨城	240,564	238,629	176,233	194,232	73	101	1,413
高港 CM01	4,009,524	3,914,286	385,210	644,984	10	105	9,524
			<u>\$ 6,952,440</u>	<u>7,457,381</u>			<u>\$ 492,624</u>
				<u>\$ 504,941</u>			

二四、長期負債

	一年內到期	一年後到期	合 計
<u>一〇一年十二月三十一日</u>			
長期借款			
銀行借款	\$ 1,011,899	\$32,232,012	\$33,243,911
公司債			
不可轉換公司債	2,980,000	41,800,000	44,780,000
不可轉換公司債折價	(321)	(73,979)	(74,300)
	<u>2,979,679</u>	<u>41,726,021</u>	<u>44,705,700</u>
	<u>\$ 3,991,578</u>	<u>\$73,958,033</u>	<u>\$77,949,611</u>
<u>一〇〇年十二月三十一日</u>			
長期借款			
銀行借款	\$ 646,513	\$33,124,195	\$33,770,708
公司債			
不可轉換公司債	660,000	28,380,000	29,040,000
不可轉換公司債折價	-	(52,842)	(52,842)
	<u>660,000</u>	<u>28,327,158</u>	<u>28,987,158</u>
交換公司債	1,239,000	-	1,239,000
交換公司債折價	(20,369)	-	(20,369)
	<u>1,218,631</u>	<u>-</u>	<u>1,218,631</u>
公司債合計	<u>1,878,631</u>	<u>28,327,158</u>	<u>30,205,789</u>
	<u>\$ 2,525,144</u>	<u>\$61,451,353</u>	<u>\$63,976,497</u>

銀行借款

銀行借款係以新台幣或美金幣償還，每月付息到期一次還本，惟基於部分借款合同，母子公司於到期時，可於融資額度內循環動用，除下述者外，一〇一年底借款之循環動用合約及借款到期日為一〇三年六月至一一四年十一月；一〇〇年底借款之循環動用合約及借款到期日為一〇一年六月至一〇三年九月，年利率一〇一及一〇〇年底分別為 0.63%-2.08% 及 0.76%-4.2%。

母公司於九十七年九月十二日與以華南銀行為主辦銀行之聯貸銀行團簽訂五年期之中期借款合同，合約額度計五十七億元。母公司並承諾於聯貸合約存續期間全部債務清償前，應維持年度及半年度單一財務報表之特定流動比率、負債、有形淨值比率及利息償付能力。母公司一〇一及一〇〇年度單一財務報表並未有違及上述聯合授信合約承諾事項之情事。

子公司 Sino Belgium (Holding) Ltd.於九十七年七月一日與以中國信託銀行為主辦銀行之聯貸銀行團簽訂五年期之中期借款合同，合約額度計美金五仟萬元。惟該中期借款合同係由子公司遠通投資公司提供擔保，因此遠通投資公司承諾於聯貸合約存續期間全部債務清償前，應維持年度財務報表之特定流動比率、負債、有形淨值比率及利息償付能力。子公司遠通投資公司一〇一及一〇〇年度單一財務報表並未有違反上述聯合授信合約承諾事項之情事。

子公司遠揚建設公司於一〇〇年三月二十二日與華南商業銀行簽訂總額度為 4,000,000 仟元之聯合授信合約，依約將中本及中本二開發案之土地（新板段二小段 9 地號）設定 4,800,000 仟元之第一順位最高限額不動產抵押權予債權銀行，以擔保遠揚建設公司對債權銀行所負之債務。其相關條款如下所示：

	授 信 額 度	授 信 期 間	利 率	償 還 辦 法
甲項	\$2,000,000	自首次動用日起 算二十年	依華南銀行定儲 利率指數加碼 0.40% 再除 以 0.946	於授信期間內循環動 用，前五年免還本金 第六年起每季償還本 金 30,000 仟元，餘款 於到期日一次清償
乙項	<u>2,000,000</u>	自首次動用日起 算五年	依參考利率加碼 0.433%	於授信期間內循環動 用，並於該次動用之 到期日一次全部清償
	<u>\$4,000,000</u>			

註：參考利率係指英商路透股份有限公司（Telerate）資訊螢幕 6165 頁於上午 11 時左右所顯示台灣次級市場 90 天之短期票券均價利率（Fixing rate）。

子公司亞東石化公司於九十八年十二月四日與以兆豐銀行及中國信託銀行為主辦銀行之聯貸銀行團簽訂五年期之借款合同，合約額度計 4,200,000 仟元。子公司亞東石化公司於授信存續期間，需維持負債比率（負債／淨值）不高於某一特定比率，該比率依年度會計師財務簽證報告為計算基礎。若未符上述規定情事時，亞東石化公司應於次年十月底前辦妥現金增資、限期還款或以其他方式將負債比率降低至某一特定比率，否則應自期限屆滿之日起至辦妥補正之前一日止，就本授信已撥貸金額或本金未償還餘額，依年費率 0.2%按日計算違約

金，每一個月計收一次。額度管理銀行並得視情況宣告本授信本息全部即日到期。子公司亞東石化公司一〇一及一〇〇年度之單一財務報表並未有違反上述聯合授信合約承諾事項之情事。

公司債

母公司

母公司於九十七年五月二十八日發行九十七年度第一次無擔保普通公司債，發行總額為貳拾陸億元整，每張票面金額壹佰萬元，發行期限為三年，到期時按債券面額一次還本，自發行日起每年單利計息，每年付息一次，本公司債業已於一〇〇年五月清償完畢。

母公司於九十七年六月二十日發行九十七年度第二次無擔保普通公司債，發行總額為拾億元整，每張票面金額壹佰萬元，發行期限為五年，自發行日起屆滿第三、四、五年底分別償還發行總額之 30%、30%及 40%，年利率為 2.83%，自發行日起每年依發行在外餘額單利計息，每年付息一次，截至一〇一年十二月底業已償還陸億元。

母公司於九十七年七月十八日發行九十七年度第三次無擔保普通公司債，發行總額為拾貳億元整，每張票面金額壹佰萬元，發行期限為五年，自發行日起屆滿第三、四、五年底分別償還發行總額之 30%、30%及 40%，年利率為 2.95%，自發行日起每年依發行在外餘額單利計息，每年付息一次，截至一〇一年十二月底業已償還柒億貳仟萬元。

母公司於九十八年十月二十九日發行九十八年度第一次無擔保普通公司債，發行總額為參拾億元整，每張票面金額壹佰萬元，發行期限為五年，自發行日起屆滿第四、五年底分別償還發行總額之 50%，年利率為 1.85%，自發行日起，每年依發行在外餘額單利計息，每年付息一次。

母公司於九十九年五月二十七日發行九十九年度第一次無擔保普通公司債，發行總額為伍拾伍億元整，每張票面金額壹佰萬元，發行期限為五年，自發行日起屆滿第四、五年底分別償還發行總額之 50%，年利率為 1.68%，自發行日起，每年依發行在外餘額單利計息，每年付息一次。

母公司於九十九年九月十六日發行九十九年度第二次無擔保普通公司債，發行總額為陸拾億元，每張票面金額為壹佰萬元，發行期限為五年，自發行日起屆滿第四、五年底分別償還發行總額之 50%，年利率為 1.59%，自發行日起，每年依發行在外餘額單利計息，每年付息一次。

母公司於一〇〇年五月二十七日發行一〇〇年度第一次無擔保普通公司債，發行總額為參拾捌億元，每張票面金額為壹佰萬元整，發行期限五年，自發行日起屆滿第四、五年底分別償還發行總額之 50%，年利率為 1.50%，自發行日起，每年依發行在外餘額單利計息，每年付息一次。

母公司於一〇〇年九月二十九日發行一〇〇年度第二次無擔保普通公司債，發行總額為貳拾貳億元，每張票面金額為壹佰萬元整，發行期限五年，自發行日起屆滿第四、五年底分別償還發行總額之 50%，年利率為 1.55%，自發行日起，每年依發行在外餘額單利計息，每年付息一次。

母公司於一〇一年二月十五日發行一〇〇年度第三次無擔保普通公司債，發行總額為陸拾億元，每張票面金額為壹佰萬元整，發行期限五年，自發行日起屆滿第四、五年底分別償還發行總額之 50%，年利率為 1.36%，自發行日起，每年依發行在外餘額單利計息，每年付息一次。

母公司於一〇一年六月七日發行一〇一年度第一次無擔保普通公司債，發行總額為參拾貳億元，每張票面金額為壹佰萬元整，發行期限五年，自發行日起屆滿第四、五年底分別償還發行總額之 50%，年利率為 1.35%，自發行日起，每年依發行在外餘額單利計息，每年付息一次。

母公司於一〇一年十一月二十六日發行一〇一年度第二次無擔保普通公司債，發行總額為肆拾貳億元，每張票面金額為壹佰萬元整，發行期限五年，自發行日起屆滿第四、五年底分別償還發行總額之 50%，年利率為 1.3%，自發行日起，每年依發行在外餘額單利計息，每年付息一次。

可交換公司債

母公司於九十六年九月十四日發行至一〇一年九月十四日到期，總額貳拾伍億元整，票面利率 0% 之五年期無擔保交換公司債。其有效利率為 2.512%，到期時母公司依債券面額之 100% 將債券持有人所持有之本債券以現金一次償還。母公司依財務會計準則公報第三十六號之規定將該交換選擇權、收回選擇權、賣回選擇權與負債分離，並分別認列為資產及負債（附註六）。

其他發行條件

(一) 交換期間：

債權人得於本交換債發行之日起屆滿一個月之次日（九十六年十月十五日）至到期日前十日（一〇一年九月四日）止，除亞洲水泥公司向台灣證券交易所洽辦無償配股停止過戶除權公告日、現金股息停止過戶除息公告日、現金增資認股停止過戶除權公告日或減資換票停止過戶公告日前三個營業日起，至權利分派基準日止及其他依法暫停過戶期間外，得隨時向母公司請求依本公司債發行及交換辦法交換為亞洲水泥公司之普通股。

(二) 交換價格及其調整：

1. 發行時之交換價格為每股新台幣 57.88 元。
2. 本交換公司債發行後，除亞洲水泥公司所發行或私募具有普通股轉換權或認股權之各種有價證券換發普通股股份者外，遇有亞洲水泥公司已發行（或私募）之普通股股份增加時（包括但不限於現金增資、盈餘轉增資、資本公積轉增資、員工紅利轉增資、合併增資、股票分割及現金增資參與發行海外存託憑證等）；以及遇有亞洲水泥公司以低於每股時價之轉換或認股價格再發行或再私募具有普通股轉換權或認股權之各種有價證券；以及如遇亞洲水泥公司非因庫藏股註銷之減資致普通股股份減少；以及遇有亞洲水泥公司當期發放普通股現金股利占每股時價之比率若有超過 1.5% 時，交換價格依本公司債發行及交換辦法規定公式調整之。

(三) 母公司對本交換公司債之收回權：

本交換債發行滿一個月翌日（九十六年十月十五日）起至本交換債到期前四十日（一〇一年八月五日）止，若亞洲水泥公司普通股收盤價格連續三十個營業日超過當時交換價格達百分之五十者，母公司得於其後三十個營業日內，以掛號寄發一份一個月期滿之「債券收回通知書」，按債券面額以現金收回流通在外之本交換債。或若本交換債流通在外餘額低於新台幣貳億伍仟萬元（原發行總額之10%者），母公司得於其後任何時間，以掛號寄發一份一個月期滿之「債券收回通知書」，按債券面額以現金收回流通在外之本交換債。

(四) 債權持有人之賣回權：

本債券以發行滿三年（九十九年九月十四日）為債券持有人提前賣回本交換債之賣回基準日，債券持有人得要求母公司以債券面額之100%將其所持有之本交換債贖回，該賣回權於九十九年九月十四日後逾期失效。

(五) 債券持有人於一〇〇年七月將面額 300 仟元之交換債，依交換價格 43.74 元，交換亞洲水泥公司之普通股 6,858 股。另本交換公司債其餘餘額業已於一〇一年九月底前清償完畢。

子公司遠鼎投資公司

子公司遠鼎投資公司於九十五年十月十一日發行國內第五次無擔保不可轉換公司債，發行總額為貳拾億元，每張票面金額壹佰萬元，發行期限五年。自發行日起屆滿第四、五年各還本二分之一，自發行日起每年單利計息，每年付息一次，該公司債已於一〇〇年度到期清償完畢。

子公司遠鼎投資公司於九十八年八月十四日發行國內私募無擔保普通公司債，發行總額為拾億元，每張票面金額壹仟萬元，發行期限三年。到期時按債券面額一次還本，年利率為 2.00%，自發行日起每年單利計息，每年付息一次。私募對象為子公司新世紀資通公司及全虹企業公司分別認購 990,000 仟元及 10,000 仟元，本公司債已於一〇一年度全數到期清償完畢。

子公司遠鼎投資公司於九十九年七月十九日發行九十九年度第一次無擔保普通公司債，發行總額為貳拾億元，每張票面金額壹佰萬元，發行期限為五年，自發行日起屆滿第三、四、五年底分別償還發行總額之 30%、30%、40%，年利率為 1.62%，自發行日起每年單利計息，每年計息一次。

子公司遠鼎投資公司於一〇〇年七月二十日發行一〇〇年度第一次無擔保普通公司債，發行總額為參拾億元整，每張票面金額為壹佰萬元，發行期限為五年，自發行日起屆滿第三、四、五年底分別償還發行總額之 30%、30%、40%，年利率為 1.50%，自發行日起每年單利計息，每年付息一次。

子公司遠鼎投資公司於一〇〇年十二月十五日發行國內一〇〇年度第二次無擔保不可轉換公司債，發行總額為貳拾億元，每張票面金額壹佰萬元，發行期限五年。自發行日起屆滿第四、五年分別償還 50% 及 50%，年利率為 1.45%，自發行日起每年單利計息，每年付息一次。

子公司遠鼎投資公司於一〇一年八月六日發行國內一〇一年度第一次無擔保不可轉換公司債，發行總額為參拾億元，分類為甲券及乙券，金額分別為拾玖億元及拾壹億元，每張票面金額壹佰萬元，發行期限分別為三年及五年。甲券到期時按債券面額一次還本，年利率為 1.25%，自發行日起每年單利計息，每年付息一次；乙券自發行日起屆滿第四、五年各還本二分之一，年利率為 1.40%，自發行日起每年單利計息，每年付息一次。

二五、資產負債之到期分析

子公司遠揚建設公司及遠揚營造工程公司與營建及工程承攬業務相關之資產及負債，係按營業週期作為劃分流動或非流動之標準，相關帳列金額依預期於資產負債表日後一年內及超過一年後將回收或償付之金額，列示如下：

	一〇一年十二月三十一日		
	一年內	一年後	合計
<u>資 產</u>			
應收票據及帳款	\$ 255,283	\$ 20,520	\$ 275,803
應收關係人款項	39,378	-	39,378
待售房地	1,035,526	-	1,035,526
待建土地	-	620,361	620,361
預付土地款(註)	-	64,000	64,000
在建工程淨額	2,043,139	10,915	2,054,054
受限制資產—流動	577,703	474,337	1,052,040
存出保證金—流動(註)	4,096	3,358	7,454
<u>負 債</u>			
應付票據及帳款	1,504,635	105,338	1,609,973
應付關係人款項	176,204	-	176,204
應付費用	150,370	47,403	197,773
預收房地款	14,037	-	14,037
預收工程款淨額	12,515	148,264	160,779

	一〇〇年十二月三十一日		
	一年內	一年後	合計
<u>資 產</u>			
應收票據及帳款	\$ 189,650	\$ 172,132	\$ 361,782
應收關係企業款項	86,330	-	86,330
待售房地	1,690,502	-	1,690,502
待建土地	-	620,001	620,001
預付土地款(註)	-	64,000	64,000
在建工程淨額	909,701	1,054,480	1,964,181
受限制資產—流動	511,765	1,163,585	1,675,350
存出保證金—流動(註)	5,240	1,566	6,806
受限制資產(帳列其他資產—其他)	-	16,000	16,000
<u>負 債</u>			
應付票據及帳款	2,971,553	66,753	3,038,306
應付關係企業款項	258,247	-	258,247
應付費用	193,397	23,835	217,232
預收房地款	990,147	-	990,147
預收工程款淨額	245,167	259,774	504,941

註：係帳列預付款項及其他流動資產

二六、股東權益

資本公積中屬超過票面金額發行股票之溢額（包括以超過面額發行普通股、公司債轉換溢價及庫藏股票交易等）及受領贈與之部分得用以彌補虧損，亦得於公司無虧損時，用以發放現金股利或撥充股本，惟撥充股本時每年以實收股本之一定比率為限。

因長期股權投資產生之資本公積，不得作為任何用途。

母公司章程規定，每年度決算如有盈餘，於依法繳納營利事業所得稅後，應先彌補歷年虧損，如尚有盈餘，於提列法定盈餘公積百分之十後，並依法令規定提列特別盈餘公積後，連同上年度累積未分配盈餘，作為可供分配之盈餘，惟得視業務狀況酌予保留一部分後，按下列比率分配：

股 息	60%
股東紅利	33%
員工紅利	4%
董監事酬勞	3%

上述盈餘分配案，應於次年度股東常會議決之，並列於盈餘分配年度之財務報表內。母公司股利應參酌所營事業景氣變化之特性，考量各項產品或服務所處生命週期對未來資金之需求與稅制之影響，在維持股利穩定之目標下，依母公司章程所訂比率分配之。股利之發放，除有改善財務結構及支應轉投資、產能擴充或其他重大資本支出等資金需求外，其現金股利部分原則上不低於當年度股息及股東紅利總和之百分之十。

母公司一〇一及一〇〇年度應付員工紅利估列金額分別為325,428 仟元及 421,266 仟元；應付董監酬勞估列金額分別為 244,071 仟元及 315,950 仟元。前述員工紅利及董監酬勞之估列係依公司章程之規定，以估計可分配盈餘之金額為基礎，分別按預計分配盈餘之4%及3%計算。至股東會決議日時，若金額仍有變動，則依會計估計變動處理，於股東會決議年度調整入帳。母公司管理階層決定一〇一及一〇〇年度之員工紅利發放以現金為原則，如股東會決議採股票發放員工紅利，股票紅利股數以決議分紅之金額除以股票公平價值決定，股票

公平價值係以股東會決議日前一日之收盤價，並考量除權除息之影響為計算基礎。

法定盈餘公積應提撥至其餘額達公司實收股本總額時為止。法定盈餘公積得用以彌補虧損；公司無虧損時，法定盈餘公積超過實收股本總額 25% 之部分除得撥充股本外，尚得以現金分配。

母公司分別於一〇一年六月二十八日及一〇〇年六月二十四日之股東常會決議一〇〇及九十九年度盈餘分配案及每股股利如下：

	盈 餘 分 配 案		每 股 股 利 (元)	
	一〇〇年度	九十九年度	一〇〇年度	九十九年度
法定盈餘公積	\$ 1,110,021	\$ 1,297,328		
現金股利	8,325,270	9,509,160	\$ 1.7	\$ 2.0
股票股利	<u>1,469,165</u>	<u>1,426,374</u>	0.3	0.3
	<u>\$10,904,456</u>	<u>\$12,232,862</u>		

上述一〇〇年度盈餘分配案中，盈餘轉增資 1,469,165 仟元，業經金融監督管理委員會核准，母公司董事會決議以一〇一年八月二十八日為增資基準日，並已於一〇一年九月十九日完成變更登記。

母公司分別於一〇一年六月二十八日及一〇〇年六月二十四日之股東常會決議配發一〇〇及九十九年度員工紅利及董監事酬勞如下：

	一 〇 〇 年 度		九 十 九 年 度	
	員 工 紅 利	董 監 事 酬 勞	員 工 紅 利	董 監 事 酬 勞
股東常會決議配發金額	<u>\$421,266</u>	<u>\$315,950</u>	<u>\$470,346</u>	<u>\$352,759</u>
各年度財務報表認列金額	<u>\$421,266</u>	<u>\$315,950</u>	<u>\$470,346</u>	<u>\$352,759</u>

股東常會決議配發之員工紅利及董監事酬勞與財務報表認列之員工紅利及董監事酬勞並無差異。員工紅利係全數採現金發放。

母公司一〇二年三月二十七日董事會擬議一〇一年度盈餘分配案及每股股利如下：

	盈 餘 分 配 案	每 股 股 利 (元)
	法定盈餘公積	\$ 866,789
現金股利	6,557,374	\$ 1.3
股票股利	1,008,827	0.2

有關一〇一年度之盈餘分配案、員工分紅及董監酬勞尚待預計於一〇二年六月二十五日召開之股東會決議。

有關母公司董事會通過擬議及股東會決議之員工紅利及董監事酬勞資訊，請至台灣證券交易所之「公開資訊觀測站」查詢。

二七、庫藏股票

單位：仟股

收 回 原 因	年初股數	本年增加	本年註銷	年底股數
<u>一〇一年度</u>				
子公司持有母公司股票				
自長期股權投資轉列				
庫藏股票	713	21	-	734
<u>一〇〇年度</u>				
子公司持有母公司股票				
自長期股權投資轉列				
庫藏股票	-	713	-	713

子公司遠鼎公司自一〇〇年十二月二十八日起納入合併財務報表之編製（詳附註二(一)），故自該日起子公司遠鼎公司持有母公司股票作為庫藏股處理，依一〇〇年底帳面價值 25,063 仟元入帳，一〇一年十二月三十一日此項庫藏股票股數為 734 仟股，市價為 24,309 仟元。

子公司持有母公司股票視同庫藏股票處理，除不得參與母公司之現金增資及無表決權外，其餘與一般股東權利相同。

二八、所得稅

依據財政部九十二年二月十二日台財稅第九一四五八三九號函「營利事業依金融控股公司法第四十九條及企業併購法第四十條規定合併辦理營利事業所得稅申報處理原則」之規定，股份有限公司依企業併購法第四十條規定，因進行合併、分割或依同法第二十七條至第二十九條規定收購，而持有其本國子公司股份達已發行股份總數百分之九十，自其持有期間在一個課稅年度內滿十二個月之年度起，得選擇以該併購母公司為納稅義務人，合併申報營利事業所得稅。

母公司自九十四年度之營利事業所得稅結算申報及九十三年度未分配盈餘申報起，係與子公司遠東資源開發公司，合併辦理結算申報，並以母公司為該合併結算申報之納稅義務人。

(一) 所得稅費用構成項目如下：

	一〇一年度	一〇〇年度
當年度應負擔所得稅費用	\$ 2,914,471	\$ 2,205,467
遞延所得稅	(372,213)	1,319,087
以前年度所得稅調整	79,293	21,142
未分配盈餘加徵 10% 所得稅	19,609	73,647
連結稅制	(482)	(24,391)
所得稅費用	<u>\$ 2,640,678</u>	<u>\$ 3,594,952</u>

立法院於九十九年四月通過「產業創新條例」，其中第十條規定公司得在投資於研究發展支出 15% 限度內，抵減當年度應納營利事業所得稅，並以不超過該公司當年度應納營利事業所得稅 30% 為限，該規定之施行期間自九十九年一月一日起至一〇八年十二月三十一日止。

(二) 遞延所得稅資產（負債）明細如下：

流 動	一〇一年 十二月三十一日	一〇〇年 十二月三十一日
遞延所得稅資產		
呆帳超限	\$ 356,482	\$ 346,665
虧損扣抵	110,628	12,845
投資抵減	87,147	85,993
備抵存貨跌價損失	83,637	28,502
其 他	<u>73,580</u>	<u>45,501</u>
	711,474	519,506
減：備抵評價	(<u>366,270</u>)	(<u>203,240</u>)
	345,204	316,266
遞延所得稅負債		
未實現兌換利益	(1,851)	(1,968)
其 他	(<u>187</u>)	<u>-</u>
	(<u>2,038</u>)	(<u>1,968</u>)
淨遞延所得稅資產	<u>\$ 343,166</u>	<u>\$ 314,298</u>

(接次頁)

(承前頁)

	一〇一年 十二月三十一日	一〇〇年 十二月三十一日
非流動		
遞延所得稅資產		
虧損扣抵	\$ 3,556,343	\$ 3,446,651
資產減損損失	1,051,827	1,323,012
提列應計退休金負債	322,376	371,723
投資抵減	37,861	55,449
已實現長期股權投資跌價 損失	33,828	33,828
遞延盈利—銷售房地	19,740	19,834
其他	389,239	117,002
	<u>5,411,214</u>	<u>5,367,499</u>
減：備抵評價	<u>(4,204,351)</u>	<u>(4,463,574)</u>
	<u>1,206,863</u>	<u>903,925</u>
遞延所得稅淨負債		
採權益法認列之投資利益	(644,813)	(820,941)
商譽攤銷	(941,292)	(806,822)
其他	<u>(1,931)</u>	<u>(680)</u>
	<u>(1,588,036)</u>	<u>(1,628,443)</u>
遞延所得稅淨(負債)資產	<u>(\$ 381,173)</u>	<u>(\$ 724,518)</u>
帳列：		
遞延所得稅淨資產—流動	\$ 345,103	\$ 316,339
遞延所得稅淨負債—流動	<u>(1,937)</u>	<u>(2,041)</u>
	<u>\$ 343,166</u>	<u>\$ 314,298</u>
遞延所得稅淨資產—非流動	\$ 649,294	\$ 381,707
遞延所得稅淨負債—非流動	<u>(1,030,467)</u>	<u>(1,106,225)</u>
	<u>(\$ 381,173)</u>	<u>(\$ 724,518)</u>

(三) 截至一〇一年底止，母子公司之所得稅抵減資訊如下：

母公司

法令依據	抵減項目	可抵減總額	尚未抵減 餘額	最後抵減年度
促進產業升 級條例	自動化設備	\$ 738	\$ 738	一〇二
	研究與發展支出	51,722	51,722	一〇二
	人才培訓	2,090	2,090	一〇二
		<u>\$ 54,550</u>	<u>\$ 54,550</u>	

數聯資安公司

<u>法令依據</u>	<u>抵減項目</u>	<u>可抵減稅額</u>	<u>尚未抵減稅額</u>	<u>最後抵減年度</u>
促進產業升級條例	研究發展支出	<u>\$ 1,708</u>	<u>\$ 1,708</u>	一〇一

新世紀資通公司

<u>法令依據</u>	<u>抵減項目</u>	<u>可抵減稅額</u>	<u>尚未抵減稅額</u>	<u>最後抵減年度</u>
促進產業升級條例	自動化設備或技術	<u>\$ 6,930</u>	<u>\$ 6,590</u>	一〇一

亞東石化公司

<u>法令依據</u>	<u>抵減項目</u>	<u>可抵減稅額</u>	<u>尚未抵減餘額</u>	<u>最後抵減年度</u>
促進產業升級條例	機器設備	<u>\$ 800</u>	<u>\$ 800</u>	一〇二

遠通電收公司

<u>法令依據</u>	<u>抵減項目</u>	<u>可抵減稅額</u>	<u>尚未抵減餘額</u>	<u>最後抵減年度</u>
民間參與公共建設法	營運設備或技術	<u>\$ 99</u>	<u>\$ 99</u>	一〇二

遠鼎公司

<u>法令依據</u>	<u>抵減項目</u>	<u>可抵減稅額</u>	<u>尚未抵減餘額</u>	<u>最後抵減年度</u>
民間參與公共建設法	原始認股	<u>\$ 15,166</u>	<u>\$ 15,166</u>	一〇四

遠通投資公司

<u>法令依據</u>	<u>抵減項目</u>	<u>可抵減稅額</u>	<u>尚未抵減餘額</u>	<u>最後抵減年度</u>
民間參與公共建設法	原始認股	\$ 23,400	\$ 23,400	一〇二
	原始認股	<u>22,695</u>	<u>22,695</u>	一〇四
		<u>\$ 46,095</u>	<u>\$ 46,095</u>	

截至一〇一年十二月三十一日止，母子公司得用以抵減以後年度課稅所得之虧損扣抵稅額如下：

到 期 年 度	尚未抵減稅額
一〇二年	\$ 110,628
一〇三年	473,899
一〇四年	316,773
一〇五年	454,666
一〇六年	349,642
一〇七年	756,685
一〇八年	452,338
一〇九年	148,860
一一〇年	118,841
一一一年	484,639
	<u>\$ 3,666,971</u>

(四) 兩稅合一、未分配盈餘及所得稅申報案經稅捐稽徵機關核定年度之相關資訊：

	母 公 司	高 雄 富 國 製 衣 公 司	亞 東 石 化 公 司	遠 東 先 進 織 維 公 司	遠 鼎 投 資 公 司
可扣抵稅額帳戶餘額					
一〇一年十二月三十一日	\$ 259,904	\$ 25,078	\$ 11	\$ 25,802	\$ 15,765
一〇〇年十二月三十一日	\$ 256,961	\$ 23,989	\$ 11	\$ 30,059	\$ 12,685
盈餘分配之稅額扣抵比率					
一〇一年度預計	2.31%	42.17%	-	20.48%	0.38%
一〇〇年度實際	9.08%	44.05%	-	20.48%	15.98%
八十六年及以前未分配盈餘					
一〇一年十二月三十一日	\$ 236,793	\$ -	\$ -	\$ -	\$ 31,981
一〇〇年十二月三十一日	\$ 236,793	\$ -	\$ -	\$ -	\$ 89,889
已核定年度	96	99	99	99	99

	遠 傳 電 信 公 司	遠 紡 實 業 公 司	全 家 福 公 司	霖 源 科 技 公 司	遠 誠 人 力 資 源 顧 問 公 司	遠 欣 公 司
可扣抵稅額帳戶餘額						
一〇一年十二月三十一日	\$ 852,163	\$ 19,504	\$ 14,906	\$ 4,191	\$ 581	\$ 10,492
一〇〇年十二月三十一日	\$ 1,070,825	\$ 18,612	\$ 16,567	\$ 196	\$ 313	\$ 8,909
盈餘分配之稅額扣抵比率						
一〇一年度預計	16.87%	45.84%	21.38%	20.48%	20.99%	-
一〇〇年度實際	19.44%	46.69%	21.42%	20.48%	20.48%	-
八十六年及以前未分配盈餘						
一〇一年十二月三十一日	\$ -	\$ -	\$ -	\$ -	\$ -	\$ -
一〇〇年十二月三十一日	\$ -	\$ -	\$ -	\$ -	\$ -	\$ -
已核定年度	99	99	99	99	98	99

	開 元 國 際 投 資 公 司	鼎 元 國 際 投 資 公 司	遠 通 投 資 公 司	安 和 製 衣 公 司	遠 東 資 源 開 發 公 司
可扣抵稅額帳戶餘額					
一〇一年十二月三十一日	\$ 10,313	\$ 58,780	\$ 351,328	\$ 2,156	\$ -
一〇〇年十二月三十一日	\$ 1,460	\$ 80,627	\$ 279,311	\$ 10,091	\$ -
盈餘分配之稅額扣抵比率					
一〇一年度預計	0.43%	20.49%	20.48%	0.13%	-
一〇〇年度實際	10.18%	20.48%	-	12.02%	-
八十六年及以前未分配盈餘					
一〇一年十二月三十一日	\$ -	\$ -	\$ -	\$ -	\$ -
一〇〇年十二月三十一日	\$ -	\$ -	\$ -	\$ -	\$ -
已核定年度	99	99	99	99	96

	全虹企業公司	遠通電收公司	遠揚建設公司	遠揚營造工程公司	新世紀資通公司
可扣抵稅額帳戶餘額					
一〇一年十二月三十一日	\$ 25,996	\$ 1,823	\$ 6,144	\$ 102,656	\$ 235,005
一〇〇年十二月三十一日	\$ 11,420	\$ 1,823	\$ 4,296	\$ 60,106	\$ 233,310
盈餘分配之稅額扣抵比率					
一〇一年度預計	21.41%	-	0.76%	20.52%	17.64%
一〇〇年度預計	13.26%	-	7.16%	20.50%	-
八十六年及以前未分配盈餘					
一〇一年十二月三十一日	\$ -	\$ -	\$ 64,872	\$ -	\$ -
一〇〇年十二月三十一日	\$ -	\$ -	\$ 64,872	\$ -	\$ -
已核定年度	99	99	99	99	99

	新勤公司	新樸公司	和宇寬頻網路公司	德誼數位科技公司	明鼎公司
可扣抵稅額帳戶餘額					
一〇一年十二月三十一日	\$ 5,391	\$ 177	\$ 3	\$ 12,293	\$ 1,194
一〇〇年十二月三十一日	\$ 5,391	\$ 177	\$ 3	\$ 6,445	\$ 1,149
盈餘分配之稅額扣抵比率					
一〇一年度預計	-	-	-	20.48%	20.48%
一〇〇年度預計	-	-	-	20.48%	20.48%
八十六年及以前未分配盈餘					
一〇一年十二月三十一日	\$ -	\$ -	\$ -	\$ -	\$ -
一〇〇年十二月三十一日	\$ -	\$ -	\$ -	\$ -	\$ -
已核定年度	99	99	99	99	99

	遠鼎公司	遠鴻電機工程公司	鼎鼎大飯店公司	遠東建築經理公司	亞東電子商務公司
可扣抵稅額帳戶餘額					
一〇一年十二月三十一日	\$ 57,494	\$ 2,575	\$ 2	\$ 8,165	\$ -
一〇〇年十二月三十一日	\$ 46,336	\$ 2,575	\$ 2	\$ 7,493	\$ -
盈餘分配之稅額扣抵比率					
一〇一年預計	17.72%	-	-	20.48%	-
一〇〇年度實際	18.78%	-	-	20.48%	-
八十六年及以前未分配盈餘					
一〇一年十二月三十一日	\$ 1,504,660	\$ -	\$ -	\$ -	\$ -
一〇〇年十二月三十一日	\$ 1,504,660	\$ -	\$ -	\$ -	\$ -
已核定年度	99	99	99	100	99

	鼎鼎聯合行銷公司	裕勤科技公司
可扣抵稅額帳戶餘額		
一〇一年十二月三十一日	\$ -	\$ 1,574
一〇〇年十二月三十一日	\$ -	\$ 3,358
盈餘分配之稅額扣抵比率		
一〇〇年度預計	-	1.21%
一〇〇年度實際	-	12.19%
八十六年及以前未分配盈餘		
一〇一年十二月三十一日	\$ -	\$ 31,652
一〇〇年十二月三十一日	\$ -	\$ 31,652
已核定年度	99	99

亞東石化公司、遠欣公司、和宇寬頻網路公司、數聯資安公司、新世紀資通公司、新勤公司、新樸公司、遠通電收公司、遠鴻電機工程公司、亞東電子商務公司及鼎鼎大飯店公司截至一〇一年底止；遠欣公司、亞東創新發展公司、和宇寬頻網路公司、新世紀資

通公司、新勤公司、新樸公司、德誼數位科技公司、遠通投資公司、遠通電收公司、遠鴻電機工程公司、鼎鼎大飯店公司及鼎鼎聯合行銷公司截至一〇〇年底止，尚無可供分配之盈餘，因是上述之股東可扣抵稅額將累積至未來盈餘分配年度時，再用以計算股東可獲配之稅額扣抵比率。

依所得稅法規定，母子公司分配屬八十七年度（含）以後之盈餘時，本國股東可按股利分配日之稅額扣抵比率計算可獲配之股東可扣抵稅額。由於母子公司得分配予股東之可扣抵稅額，應以股利盈餘分配日之股東可扣抵稅額帳戶之餘額為計算基礎。因是一〇一年度預計盈餘分配之稅額扣抵比率可能會因母子公司依所得稅法規定預計可能產生之各項可扣抵稅額與實際不同而須調整。一〇〇年度已有實際之稅額扣抵比率，則揭露實際數。

(五) 所得稅申報案件之復查情形：

子公司遠傳電信公司

截至九十五年度止及九十九年度之所得稅申報案件，業經稅捐稽徵機關核定。惟對九十四、九十五年度及九十九年度之核定內容尚有不服，因而向原機關提出行政救濟或復查，並已估列相關之所得稅。

子公司和信電訊公司（已於九十九年一月一日與子公司遠傳電信公司合併而消滅）

子公司和信電訊公司及舊和信電訊公司截至九十五年度止之所得稅申報案件，業經稅捐稽徵機關核定。子公司遠傳電信公司對核定內容尚有不服，九十至九十二年度已提出訴願申請，九十三至九十五年度則已依法提出復查申請，並已估列相關之所得稅。

子公司全虹企業公司

截至九十九年度止之所得稅申報案件，業經稅捐稽徵機關核定。惟對九十一年度之核定內容尚有不服，已依法提出訴願申請，並已估列相關所得稅。

子公司數位聯合公司（九十八年三月十六日與新世紀資通公司合併消滅）

截至九十七年度之所得稅申報案件，業經稅捐稽徵機關核定，惟對九十五及九十七年度之核定內容尚有不服，已依法提出復查申請，並已估列相關所得稅。

子公司亞東石化公司

亞東石化公司九十二年度之營利事業所得稅結算申報案件，經主管機關於九十五年二月間核定調減營業成本、營業費用、其他費用、利息支出及投資抵減－研發人員薪資等項目，致增加應納稅額 7,551 仟元及減少未來可抵減之研發支出抵減稅額 3,810 仟元。至於未分配盈餘加徵 10% 部分，為配合九十一年度結算申報案件之核定結果，乃核定應補徵稅額 6,556 仟元。亞東石化公司對上開核定調增課稅所得及調減投資抵減稅額之情事，有所不服，爰依規定提出復查申請，稅務機關已於九十七年八月十一日決定追認營業成本 5,000 仟元及運費 3,311 仟元，其餘復查駁回。亞東石化公司於九十七年九月十二日針對增加課稅所得之情事提出訴願，惟稅務機關於九十八年三月三十一日駁回訴願。亞東石化公司復於九十八年四月十日提出行政訴訟。高等行政法院於九十八年十二月二十四日判決亞東石化公司敗訴。惟亞東石化公司已於九十九年二月二十二日向最高行政法院提起上訴，於一〇〇年十二月二十九日最高行政院將台北高等行政法院原判決廢棄，並將此案件發回台北高等行政法院更審。高等行政法院於一〇一年四月十日判決亞東石化公司勝訴，稅務機關又向最高行政法院提起上訴，截至一〇二年三月二十七日止，亞東石化公司尚未接獲最高行政法院之判決。亞東石化公司認為有勝訴希望，故未將相關應納稅額估列入帳。

亞東石化公司九十三年度之營利事業所得稅結算申報案件，經主管機關於九十六年三月間核定調減其他費用、合於獎勵規定之免稅所得、投資抵減－研發人員薪資、投資抵減－人才培訓及投資抵減稅額等項目，致增加應納稅額 268,485 仟元及減少未來可抵減之研發支出抵減稅額 3,076 仟元。亞東石化公司對上開核定調減免稅所得

及投資抵減稅額之情事，有所不服，爰依規定提出復查申請，稅務機關已於九十八年六月四日決定追認合於獎勵規定之免稅所得905,356仟元，其餘復查駁回，追認後本公司仍需補繳42,146仟元。亞東石化公司爰依規定針對調減其他費用之情事提出訴願申請，稅務機關已於九十八年十月二十七日駁回訴願。惟亞東石化公司已於九十八年十二月二十五日提出行政訴訟，於一〇〇年一月十三日台北高等行政法院判決亞東石化公司勝訴，惟稅務機關又向最高行政法院提起上訴，於一〇〇年十月十三日最高行政法院將台北高等行政法院原判決廢棄，並將此案件發回台北高等行政法院更審。截至一〇二年三月二十七日止，亞東石化公司尚未接獲台北高等行政法院之判決。亞東石化公司認為有勝訴希望，故未將應納稅額估列入帳。

亞東石化公司九十四年度之營利事業所得稅結算申報案件，經主管機關於九十七年一月間核定調減其他費用、投資抵減－研發人員薪資及投資抵減稅額等項目，致減少未來可抵減之虧損扣抵13,122仟元及減少未來可抵減之研發支出抵減稅額2,859仟元。亞東石化公司對上開核定調減未來可抵減之虧損扣抵金額及投資抵減稅額之情事，有所不服，爰依規定提出復查申請，稅務機關已於九十八年六月四日駁回復查。亞東石化公司爰依規定針對調減未來可扣抵之虧損扣抵金額之情事提出訴願申請，稅務機關已於九十八年十月二十七日駁回訴願。惟亞東石化公司已於九十八年十二月二十五日提出行政訴訟，於一〇〇年一月十三日台北高等行政法院判決本公司勝訴，惟稅務機關又向最高行政法院提起上訴，於一〇〇年十月十三日最高行政法院將台北高等行政法院原判決廢棄，並將此案件發回台北高等行政法院更審。截至一〇二年三月二十七日止，亞東石化公司尚未接獲台北高等行政法院之判決。亞東石化公司已依原台北高等行政法院判決結果調整帳列虧損扣抵遞延所得稅資產金額。

亞東石化公司九十五年度之營利事業所得稅結算申報案件，經主管機關於九十七年十一月間核定調減其他費用，致減少未來可抵減之虧損扣抵 11,984 仟元。亞東石化公司對上開核定調減未來可抵減之虧損扣抵金額之情事，有所不服，爰依規定提出復查申請，稅務機關已於九十八年七月十五日駁回復查。亞東石化公司爰依規定針對調減未來可抵減之虧損扣抵金額之情事提出訴願申請，稅務機關已於九十八年十月二十七日駁回訴願。惟亞東石化公司已於九十八年十二月二十五日提出行政訴訟，於一〇〇年一月十三日台北高等行政法院判決亞東石化公司勝訴，惟稅務機關又向最高行政法院提起上訴，於一〇〇年十月十三日最高行政法院將台北高等行政法院原判決廢棄，並將此案件發回台北高等行政法院更審。截至一〇〇二年三月二十七日止，亞東石化公司尚未接獲台北高等行政法院之判決。亞東石化公司已依原台北高等行政法院判決結果調整帳列虧損扣抵遞延所得稅資產金額。

亞東石化公司九十六年度之營利事業所得稅結算申報案件，經主管機關於九十八年七月六日核定調減其他費用，致減少未來可抵減之虧損扣抵 9,716 仟元。亞東石化公司對上開核定調減未來可抵減之虧損扣抵金額之情事，有所不服，爰依規定提出復查申請，稅務機關已於九十八年十月八日駁回復查。亞東石化公司爰依規定針對調減未來可抵減之虧損扣抵金額之情事提出訴願申請，稅務機關已於九十八年十二月二十八日駁回訴願。惟亞東石化公司已於九十九年二月二十六日提出行政訴訟，於一〇〇年四月十四日台北高等行政法院判決亞東石化公司勝訴，惟稅務機關又向最高行政法院提起上訴，於一〇〇年十一月三十日最高行政法院判決亞東石化公司勝訴。亞東石化公司業已依最高行政法院判決結果調整帳列虧損扣抵遞延所得稅資產金額。

子公司安源通訊公司、數聯資安公司、數位互動行銷公司（一〇一年三月三十一日與子公司新世紀資通公司合併消滅）及霖源公司，截至九十九年度止之所得稅申報案件業經稅捐稽徵機關核定。另遠新資通公司（一〇〇年三月一日與子公司遠傳電信合併解散）及全音樂公司截至一〇〇年度止之所得稅申報案件亦經稅捐稽徵機關核定。新世紀資通公司截至九十九年度所得稅申報案件，除九十八年度外，業經稅捐稽徵機關核定。鴻邁公司及競遠公司截至一〇〇年度之所得稅申報案件尚未經稅捐稽徵機關核定。

二九、用人、折舊及攤銷費用

	一〇〇	一〇〇	年	度
	屬於營業成本者	屬於營業費用者	合	計
用人費用				
薪資	\$ 6,991,910	\$ 7,223,889	\$ 14,215,799	
勞健保費	572,978	586,161	1,159,139	
退休金	157,369	320,062	477,431	
其他用人費用	388,672	441,163	829,835	
	<u>\$ 8,110,929</u>	<u>\$ 8,571,275</u>	<u>\$ 16,682,204</u>	
折舊	<u>\$ 13,359,327</u>	<u>\$ 2,177,181</u>	<u>\$ 15,536,508</u>	
攤銷	<u>\$ 348,662</u>	<u>\$ 360,363</u>	<u>\$ 709,025</u>	

	一〇〇	一〇〇	年	度
	屬於營業成本者	屬於營業費用者	合	計
用人費用				
薪資	\$ 6,328,251	\$ 5,866,523	\$ 12,194,774	
勞健保費	422,430	443,613	866,043	
退休金	201,609	269,608	471,217	
其他用人費用	334,145	359,344	693,489	
	<u>\$ 7,286,435</u>	<u>\$ 6,939,088</u>	<u>\$ 14,225,523</u>	
折舊	<u>\$ 13,489,086</u>	<u>\$ 1,351,005</u>	<u>\$ 14,840,091</u>	
攤銷	<u>\$ 286,232</u>	<u>\$ 187,690</u>	<u>\$ 473,922</u>	

三十、合併每股盈餘

計算合併每股盈餘之分子及分母揭露如下：

	金額 (分子)		股數 (分母) (仟 股)	合併每股盈餘 (元)	
	稅 前	稅 後		稅 前	稅 後
<u>一〇一年度</u>					
基本合併每股盈餘					
屬於母公司股東之本年度純益	\$ 8,631,607	\$ 8,713,177	5,044,134		
減：子公司持有本公司股票視為庫藏股之影響	-	-	(734)		
			5,043,400	\$ 1.71	\$ 1.73
加：具稀釋作用之潛在普通股之影響－員工分紅	-	-	17,725		
稀釋合併每股盈餘					
屬於母公司股東之本年度純益加潛在普通股之影響	\$ 8,631,607	\$ 8,713,177	5,061,125	\$ 1.71	\$ 1.72
<u>一〇〇年度</u>					
基本合併每股盈餘					
屬於母公司股東之本年度純益	\$ 11,861,602	\$ 11,087,496	5,044,134	\$ 2.35	\$ 2.20
加：具稀釋作用之潛在普通股之影響－員工分紅			18,401		
稀釋合併每股盈餘					
屬於母公司股東之本年度純益加潛在普通股之影響	\$ 11,861,602	\$ 11,087,496	5,062,535	\$ 2.34	\$ 2.19

自九十七年一月一日起，採用（九六）基秘字第〇五二號函，將員工分紅及董監事酬勞視為費用而非盈餘之分配。若企業得選擇以股票或現金發放員工分紅，則計算稀釋合併每股盈餘時，應假設員工分紅將採發放股票方式，並於該潛在普通股具有稀釋作用時計入加權平均流通在外股數，以計算稀釋合併每股盈餘。計算稀釋合併每股盈餘時，以該潛在普通股資產負債表日之收盤價，作為發行股數之判斷基礎。於次年度股東會決議員工分紅發放股數前計算稀釋合併每股盈餘時，亦繼續考量該等潛在普通股之稀釋作用。

計算合併每股盈餘時，無償配股之影響已列入追溯調整。因追溯調整，一〇〇年度稅後基本合併每股盈餘及稀釋合併每股盈餘，分別由 2.26 元及 2.26 元減少為 2.20 元及 2.19 元。

因遠鼎公司係自一〇〇年十二月二十八日起納入母公司合併財務報表之編製（詳附註二（一）），遠鼎公司持有母公司股票視為母公司之庫藏股部分，對一〇〇年度基本及稀釋合併每股盈餘並無影響。另假設遠鼎公司持有母公司股票不視為庫藏股票而作為投資時，擬制性基本及稀釋合併每股盈餘均與基本及稀釋合併每股盈餘相同。

假設遠鼎公司持有母公司股票不視為庫藏股票而作為投資時一〇一年度之擬制性基本及稀釋合併每股盈餘如下：

	金 額 (分 子)		股數(分母) (仟 股)	每 股 盈 餘 (元)	
	稅 前	稅 後		稅 前	稅 後
一〇一年度					
基本合併每股盈餘					
屬於母公司股東之本					
年度純益	\$ 8,631,607	\$ 8,713,177	5,044,134	<u>\$ 1.71</u>	<u>\$ 1.73</u>
加：具稀釋作用之潛在					
普通股之影響－					
員工分紅	—	—	17,275		
稀釋合併每股盈餘					
屬於母公司股東之本					
年度純益加潛在普					
通股之影響	<u>\$ 8,631,607</u>	<u>\$ 8,713,177</u>	<u>5,061,409</u>	<u>\$ 1.71</u>	<u>\$ 1.72</u>

三一、員工退休金

(一) 母公司及設立於中華民國之子公司依「勞工退休金條例」之退休金制度，係屬確定提撥退休辦法，依每月員工薪資 6% 提撥至勞工保險局之個人退休金專戶。母子公司一〇一及一〇〇年度認列之退休金成本分別為 449,544 仟元及 329,374 仟元。

(二) 母公司、子公司遠傳電信公司、全虹企業公司、新世紀資通公司、數聯資安公司、亞東創新發展公司、全家福公司、遠東資源開發公司、遠誠人力資源顧問公司、高雄富國製衣公司、遠揚建設公司、遠揚營造工程公司、遠通電收公司、亞東石化公司、遠東先進纖維公司、遠鼎公司、裕勤科技公司、鼎鼎聯合行銷公司、遠東建築經理公司及鼎鼎大飯店公司適用「勞動基準法」之退休金制度，係屬確定給付退休辦法。每位員工之服務年資十五年以內者（含），每服務滿一年可獲得二個基數，超過十五年者每增加一年可獲得一個基數，總計最高以四十五個基數為限。每月各公司分別按其提撥比率

提撥員工退休基金，分別交由其勞工退休準備金監督委員會管理，並以各該委員會名義存入台灣銀行之專戶。

(三) 母子公司屬確定給付退休辦法之退休金相關資訊揭露如下：

1. 淨退休金成本組成項目

	一〇一年度	一〇〇年度
服務成本	\$142,531	\$142,347
利息成本	148,498	156,738
退休基金資產之預期報酬	(254,352)	(267,569)
淨攤銷數額	(5,818)	112,564
遞延數	(28)	56
	<u>\$ 30,831</u>	<u>\$144,136</u>

註：其中一〇一及一〇〇年度業已資本化至固定資產金額分別為 2,977 仟元及 2,207 仟元。另一〇一年度母子公司直接支付予員工退休金 33 仟元；一〇〇年度母子公司轉關係企業負擔之退休金費用 86 仟元。

2. 退休基金提撥狀況與帳載應計退休金負債（退付退休金）之調節

	一〇一 年 十二月三十一日	一〇〇 年 十二月三十一日
給付義務		
既得給付義務	\$ 3,580,081	\$ 3,105,094
非既得給付義務	<u>3,376,128</u>	<u>3,304,360</u>
累積給付義務	6,956,209	6,409,454
未來薪資增加之影響數	<u>1,635,984</u>	<u>1,155,876</u>
預計給付義務	8,592,193	7,565,330
退休基金資產公平價值	(<u>5,500,694</u>)	(<u>5,075,216</u>)
提撥狀況	3,091,499	2,490,114
未認列過渡性淨給付義務	(67,204)	(66,913)
前期服務成本未攤銷餘額	234,231	257,987
退休金損失未攤銷餘額	(1,472,318)	(691,228)
補列之退休金負債	88,850	109,365
帳列預付退休金	<u>36,004</u>	<u>35,359</u>
應計退休金負債	<u>\$ 1,911,062(註)</u>	<u>\$ 2,134,684(註)</u>

註：一〇一及一〇〇年因遠新資通公司公開收購新世紀資通公司溢額沖銷均為 10,529 仟元。

	一〇一年度	一〇〇年度
3. 既得給付	<u>\$ 4,133,210</u>	<u>\$ 4,194,881</u>

4. 退休金給付義務之精算假設

	一〇一年度	一〇〇年度
折現率	1.50%-2.00%	2.00%
未來薪資水準增加率	1.50%-4.00%	1.50-4.00%
退休基金資產預期投資報酬率	1.75%-6.00%	2.00-6.00%

三二、關係人交易

除已於其他附註列示者外，母子公司與關係人間重大之交易事項彙總列示於後附之關係人交易事項明細表（附表三、四及五）。

三三、質抵押之資產

除已於其他附註列示者外，下列資產業已質抵押作為短期借款、應付短期票券、關稅局進口關稅、長期付息負債、工程保固、為關係企業融資背書保證及稅務行政救濟等之押金及擔保品：

	一〇一年 十二月三十一日	一〇〇年 十二月三十一日
備供出售金融資產—流動	\$ -	\$ 51,667
備供出售金融資產—非流動	-	21,375
待建土地	612,631	612,271
在建工程	280,240	208,240
受限制資產—流動		
— 質押定存單	1,233,279	1,688,722
— 其他	191,040	190,191
採權益法之長期股權投資	1,563,038	1,574,071
固定資產淨額	18,507,120	24,639,061
土地使用權	427,625	499,305
非營業用資產淨額	2,768,188	3,504,667
受限制資產—非流動		
— 質押定存單	124,952	115,805
— 其他	7,418,367	-
	<u>\$ 33,126,480</u>	<u>\$ 33,105,375</u>

截至一〇一及一〇〇年底，母子公司將其持有子公司遠傳電信公司之股票分別為 145,972 仟股及 206,024 仟股，另一〇一及一〇〇年底均將其持有子公司遠鼎公司之股票 16,500 仟股提供作為短期借款、應付商業本票及長期負債之擔保品。

三四、重大承諾事項及或有事項

截至一〇一年底止，母公司與子公司之承諾事項及或有負債如下：

- (一) 母子公司已開立未使用之信用狀金額約 2,467,655 仟元。
- (二) 母公司與子公司已訂約尚未支付之工程款及購買固定資產款項計約 11,196,576 仟元。另子公司遠傳電信公司及其子公司已訂約購買之固定資產採購款及手機款分別計約 6,236,051 仟元及 7,992,370 仟元，其中已分別驗收 839,153 仟元及 3,581,443 仟元。
- (三) 母公司已訂約尚未進貨之不可取消棉花採購合約款計約 648,929 仟元，一〇一年底業已按年底市價評估認列應付進貨合約損失 2,581 仟元。
- (四) 子公司遠揚營造工程公司已簽訂之工程承包合計約 39,068,889 仟元。
- (五) 母子公司為關係企業融資之背書及保證額度：詳附表七。
- (六) 母子公司未來五年承租土地、房屋、基地台等用地之租金支出計約如下：

年	度	金額 (仟元)
	一〇二年	\$ 3,548,750
	一〇三年	3,572,996
	一〇四年	3,588,966
	一〇五年	3,619,182
	一〇六年	3,657,896

- (七) 東信電訊股份有限公司與台亞國際電信股份有限公司業於九十四年十二月二十九日經雙方董事會決議，依企業併購法第十九條規定進行合併，並訂九十五年一月一日為合併基準日，合併後存續公司為台亞國際公司，母公司所持有原東信電訊公司之普通股股份計 11,469 仟股，依前揭董事會決議以每股 14.68 元換發現金為對價，合計收取 167,863 仟元，母公司已全數沖銷對該公司之投資，並認列處分利益 31,814 仟元。前述收購價格，母公司認為偏低，已提出異議，

並進行訴訟程序中。截至一〇二年三月二十七日止，尚在台北地方法院審理中。

(八) 章民強以郭明宗等人明知林華德、李恆隆、賴永吉等具有為他人處理事務之委任信託關係，利用林華德、李恆隆、賴永吉處理內部事務機會、方法及手段，共同實行違背內部關係之職務，致生損害於章民強，而於臺灣高等法院 93 年度金上重訴字第 6 號李恆隆等涉偽造文書等案件中提起附帶民事訴訟，請求確認母公司及遠東百貨公司暨持有太平洋流通投資公司股權之子公司對於太平洋流通投資公司之股東權不存在，上述附帶民事訴訟案件業由臺灣高等法院於九十八年十月判決章民強敗訴。惟章民強不服提起上訴，經最高法院於九十九年三月二十五日撤銷原審刑事判決，依刑事訴訟法第五百一十條規定，應併就章民強上訴之附帶民事訴訟部分為同一之判決，故將該附帶民事訴訟案件併予發回臺灣高等法院審理。截至一〇二年三月二十七日止，尚在臺灣高等法院審理中。

(九) 母子公司之被投資公司太平洋流通投資公司原登記股本總額為 4,010,000 仟元，分為 401,000 仟股，每股面額為 10 元。惟經濟部於九十九年二月三日以經授商字第 09901000210 號函，撤銷其於九十一年十一月十三日、九十二年五月一日、九十四年八月八日、九十五年八月三日、九十六年六月六日及九十七年七月十六日核准太平洋流通投資公司增資發行新股、修正章程、改選董事、監察人及法人股東改派代表人為董事等變更登記事項。經撤銷變更登記後，經濟部所核發之太平洋流通投資公司變更登記表資本總額為 10,000 仟元，普通股股份為 1,000 仟股。

太平洋流通投資公司於九十九年一月二十七日向臺灣高等法院檢察署提起訴願請求撤銷發函之處分並申請停止執行。法務部訴願審議委員會以該函非行政處分，不屬訴願救濟範圍內之事項為由，於九十九年三月九日依訴願法第 77 條第 8 款規定作成不受理之決定。太平洋流通投資公司於九十九年五月十八日向臺北高等行政法院提起行政訴訟，嗣後太平洋流通投資公司前任董事長李恆隆具狀撤回訴訟。

太平洋流通投資公司於九十九年二月十日向經濟部提起訴願請求撤銷該行政處分並申請停止執行。行政院訴願審議委員會以訴願為無理由，於九十九年五月二十日依訴願法第 79 條第 1 項規定作成訴願駁回之決定。太平洋流通投資公司於九十九年七月二十六日依行政訴訟法第四條第一項規定於法定期間內向臺北高等行政法院提起行政訴訟。嗣後太平洋流通投資公司前任董事長李恆隆具狀撤回訴訟。

遠東百貨公司於九十九年二月二十四日向經濟部提起訴願請求撤銷該行政處分並申請停止執行。行政院訴願審議委員會以遠東百貨公司非受行政處分之人，亦非屬利害關係人，於九十九年四月十四日依訴願法第 77 條第 3 款作成訴願不受理之決定。惟遠東百貨公司於九十九年六月十五日依行政訴訟法第四條第一項規定於法定期間內向臺北高等行政法院提起行政訴訟，嗣經臺北高等行政法院於一〇一年十一月二十九日以 99 年度訴字第 1258 號判決遠東百貨公司勝訴，並撤銷經濟部原於九十九年二月三日以經授商字第 09901000210 號函所作處分及其爾後訴願不受理之決定，惟經濟部不服，於一〇一年十二月二十五日提起上訴，目前由最高行政法院審理中。

遠東百貨公司已於九十九年七月二十七日依行政訴訟法第四條第三項規定基於利害關係人身分向臺北高等行政法院提起行政訴訟。惟臺北高等行政法院於九十九年十一月三十日以本案與遠東百貨公司於九十九年六月十五日提起之行政訴訟為同一案件，且本案不符前開法律規定而予以裁定駁回。

遠東百貨公司已於九十九年二月十日向臺北地方法院提起確認對於太平洋流通投資公司股東權存在之訴。嗣遠東百貨公司於九十九年六月二十五日向臺北地方法院陳明遠東百貨公司與太平洋流通投資公司合意停止訴訟程序，停止期間屆滿前再向法院聲請續行訴訟，本案仍由臺北地方法院審理中。

母公司經洽詢律師意見，經濟部撤銷太平洋流通投資公司資本額登記乙案，遠東百貨公司所提起行政救濟之程序進展及最終決定，並不即導致系爭登記事項所涉私權關係發生變動。所涉私權關係如有爭議，仍應由法院最終裁判認定。因此經濟部撤銷資本額登記乙案，並未影響母公司暨子公司歷年參與太平洋流通投資公司增資本身效力之發生或喪失，就目前之經濟實質並未有任何變動。

母公司及子公司對太平洋流通投資公司持股比例達 39.68%，依一般公認會計原則對太平洋流通投資公司之股權投資採權益法處理。

- (十) 臺北市政府於一〇〇年七月四日來函表示，母公司之被投資公司太平洋流通投資公司之董監事任期屆滿，命其於一〇〇年九月三十日前改選。太平洋流通投資公司已於一〇〇年八月一日上午股東臨時會選出新任之董監事（董事：徐旭東、黃茂德（遠百亞太開發公司代表人）、羅仕清（遠百新世紀開發公司代表人），監察人：杜金森（大聚化學纖維公司代表人）。惟於辦理變更登記時，因臺北市政府及經濟部原均認此非屬其主管權責而未能辦理，經行政院指示兩機關協商後由經濟部辦理。

太平洋流通投資公司前任董事長李恆隆另主張派任太平洋崇光百貨公司之法人董事代表人，已由黃晴雯、井上哲、徐旭東、王孝一及黃茂德，改派為翁俊治、朱兆銓、李伸一、劉瑞村及金玉瑩，並主張前述新派任之太平洋崇光百貨公司之法人董事代表人再改派由太平洋崇光百貨公司派任至太平洋流通投資公司之法人董事代表人。

惟太平洋流通投資公司已於一〇〇年八月一日上午股東臨時會完成新任董事與董事長之改選，該公司認為李恆隆已不具董事長身分，上述改派之董事與董事長均不具效力。

太平洋流通投資公司前任董事長李恆隆則以太平洋流通投資公司未依台北市政府一〇〇年七月四日府產業商字第一〇〇八五二一四〇〇〇號函限期於同年九月三十日前改選董監事並變更登記，因此其全體董監事自一〇〇年十月一日起當然解任而不能行使職權，

致太平洋流通投資公司有受損害之虞，而向臺灣臺北地方法院聲請為太平洋流通投資公司選任臨時管理人。此案經臺灣臺北地方法院於一〇一年二月十三日以 100 年度司字第 333 號裁定選任陳榮傳、王弓及簡敏秋為太平洋流通投資公司之臨時管理人，母公司採權益法之被投資公司遠東百貨公司及其他多名利害關係人不服，已分別於法定期間內向臺灣臺北地方法院提起抗告，嗣經臺灣臺北地方法院於一〇一年五月十一日以 101 年度抗字第 92 號裁定，將原裁定關於太平洋流通投資公司臨時管理人之人選部分廢棄，另選任簡敏秋、王弓、邱正雄、吳清友及陳志雄等五人為太平洋流通投資公司之臨時管理人，並據此駁回遠東百貨公司及其他多名利害關係人停止執行之聲請。經濟部商業司於一〇一年五月十八日完成太平洋流通投資公司臨時管理人之變更登記。遠東百貨公司及其他多名利害關係人已於一〇一年五月二十四日向臺灣高等法院提起再抗告，嗣經臺灣高等法院於一〇一年十二月二十七日以 101 年度非抗字第 72 號及 101 年度非抗字第 73 號裁定，廢棄原臺灣臺北地方法院 101 年度抗字第 92 號裁定及 100 年度司字第 333 號裁定。另因臨管人裁定業已確定廢棄，遠東百貨公司認為上述裁定之部分臨時管理人簡敏秋及王弓不適任聲請解任已無必要，故於一〇二年一月十一日向臺灣臺北地方法院聲請撤回。

- (十一) 子公司遠揚營造工程公司向南部科學工業園區管理局（以下簡稱南科管理局）承攬地下電纜土木工程之履約期間，因不鏽鋼材料、電纜材料等價格不正常飆漲，非遠揚營造工程公司於締約當時所能預料及防止，導致遠揚營造工程公司支出購買費用 3 億餘元。雖契約訂有工程款隨物價調整之規定，然調整後遠揚營造工程公司仍有鉅額損失未獲補償，故遠揚營造工程公司依法向南科管理局求償所受損失計 125,100 仟元，並向行政院公共工程委員會採購申訴審議委員會提起調解申請案。惟因雙方主張差距過大而告調解不成立。遠揚營造工程公司嗣於收受該會調解不成立證明書後，另向台灣台南地方法院提起給付之訴，嗣後縮減請求金額為 95,400 仟元。台南地方法院於一〇〇九年九月二十一日宣判，判決南科管理區應給付遠揚營

造工程公司 35,546 仟元及自判決確定之翌日起至清償日止按年息百分之五計算之利息。南科管理局不服向臺灣高等法院台南分院提出上訴，而遭駁回上訴，南科管理局不服再向最高法院提出上訴。

另子公司遠揚營造工程公司於承攬本工程案，原依契約設計採人力開挖，惟遠揚營造工程公司依南科管理局指示，應居民要求委任第三公證單位評估施工安全性及風險，依第三公證單位之推管隧道開挖工程施工之安全性評估期末報告書，依原設計採人力開挖將有土壤崩塌之危險，為維護公共安全，遠揚營造工程公司函請南科管理局變更設計改採機械開挖，惟南科管理局以「責任施工」為由，拒絕辦理變更設計。遠揚營造工程公司因改採機械開挖，額外支出施工費用計 14,315 仟元，故遠揚營造工程公司依法向行政院公共工程委員會提起履約爭議調解申請，惟因雙方主張差距過大而告調解不成立，遠揚營造工程公司嗣於收受該會調解不成立證明書後，遠揚營造工程公司乃於九十八年十二月十八日就上開爭議向台灣台南地方法院提起民事訴訟，案經台灣台南地方法院於一〇〇年十二月二十日作成九十八年度建字第 33 號民事判決（下稱第一審判決）駁回遠揚營造工程公司請求。遠揚營造工程公司因認第一審判決認事用法顯有違誤，乃於一〇一年一月十二日法定期限內對該判決提起上訴。

又子公司遠揚營造工程公司於承攬本工程案，因受「推管發進井變更」、「推管長度增加」及「推管過程遭遇廢基樁」等非可歸責於遠揚營造工程公司之因素，致本工程工期應予展延至九十八年四月六日，但南科管理局拒絕同意，並扣罰遠揚營造工程公司逾期違約金 39,406 仟元；且就遠揚營造工程公司因清除廢基樁額外支出之工程費用 3,080 仟元，南科管理局亦拒絕增加給付。雖經遠揚營造工程公司向行政院公共工程委員會提起履約爭議調解申請，惟因雙方主張差距過大而告調解不成立。遠揚營造工程公司嗣於收受該會調解不成立證明書後，另向台灣台南地方法院提起給付之訴，請求南科管理局返還扣罰之逾期違約金並給付清除廢基樁所額外支出之工程費用，合計共 42,486 仟元。

又遠揚營造工程公司於承攬本工程案，因受「連續壁數量變更」、「機電電纜托架數量變更」、「RC環片規格變更」、「直井地盤改量」、「棄土場整地費用」、「施工便道費用」、「鋼板樁抵觸第三人預埋管線」、「VS-3直井結構外審費用」等契約變更追加事由發生，使遠揚營造工程公司額外支出工程費用30,997仟元，另南科管理局於工程結算時，無正當理由短少給付子公司物價調整款4,121仟元，就上開各該爭議事由，雖遠揚營造工程公司請求南科管理局依約給付，但南科管理局均拒絕同意，遠揚營造工程公司乃向台灣台南地方法院提起給付之訴。

又遠揚營造工程公司於承攬本工程案，原定工程期間為840天，履約期間因不可歸責於遠揚營造工程公司之事由，致本工程工期延長601天，其中560天業經南科管理局核准展延，另就是否應予再延展41天雙方尚有爭議，實際延長工期已達原工期八成，致遠揚營造工程公司於展延工期期間衍生監測費、保險費及管理費等費用共計37,510仟元，因工期延長560天（41天部分因雙方於另案中仍有爭議，故遠揚營造工程公司撤回此部分之請求）並非遠揚營造工程公司於締約當時所得預料及防止，故遠揚營造工程公司乃依法向台灣台南地方法院提起給付之訴。

遠揚營造工程公司已將上述損失估列於“南科台電”案之估計總成本中，並據以於九十七年度認列相關工程損失計119,949仟元。

(十二) 子公司遠揚營造工程公司與泛亞工程建設股份有限公司（以下簡稱泛亞公司）、日商岩田地崎營造股份有限公司台灣分公司（以下簡稱岩田地崎公司）共同向高雄捷運股份有限公司（以下簡稱高捷公司）承攬「高雄捷運紅線CR3區段標統包工程」。遠揚營造工程公司與泛亞公司及岩田地崎公司共同承攬本工程，遠揚營造工程公司主張依契約一般條款第20.2條之規定，高捷公司應給付物價調整款312,844仟元，另因高捷公司變更設計等不可歸責於遠揚營造工程公司之因素，導致遠揚營造工程公司實際施工工期超出原約定工期達277天，致使遠揚營造工程公司於工期展延期間額外支出成本費用，高捷公司應給付工期展延期間之管理費計164,857仟元，因高捷公司遲未給

付上開款項，遠揚營造工程公司已與泛亞公司及岩田地崎公司共同向台灣高雄地方法院聲請調解。惟經調解委員會進行二次調解程序，經雙方合意停止調解程序，目前正等待高捷公司與高雄市政府間仲裁結果決定後續處理方式。

(十三) 子公司遠揚營造工程公司承攬高雄捷運紅線 CR3 區段標統包工程，其中高雄捷運 CR3 區段標水電及環控工程（含細節設計）委由東元電機股份有限公司（下稱東元公司）承包施作，雙方就該工程之給付尾款、工程扣款物價調整款、變更追加工程款認定差異甚大，故東元公司就此爭議提付中華民國仲裁協會（下稱仲裁協會）進行仲裁程序，請求遠揚營造工程公司付給 246,096 仟元，此仲裁案於一〇一年八月九日召開第一次詢問會，東元公司是否得請求遠揚營造工程公司給付及得請求之金額，皆需依日後仲裁判斷加以定奪。

(十四) 子公司遠揚營造工程公司向台灣電力股份有限公司（以下簡稱台電公司）承攬後壁工程案，遭台電公司按政府採購法與該工程合約規定作成追繳押標金處分，該押標金為 23,000 仟元。惟遠揚營造工程公司向台電公司對前開處分提出異議，並經台電公司表示不同意後，於向行政院公共工程委員會採購申訴審議委員會提出申訴後，並未於期限內繳納費用，該會業已於九十七年十月二十四日，以採購申訴審議判斷書作出不受理本申訴案之決定。台電公司乃就其追繳押標金之處分，移請行政執行處強制執行。遠揚營造工程公司已就本案至行政執行處說明，惟行政執行處於一〇〇年五月五日作成強制執行命令，遠揚營造工程公司依該執行命令已於一〇〇年七月十二日將 23,000 仟元提繳法院，帳列受限制資產項下。並就上述事件提出行政訴訟，目前繫屬於台北高等行政法院。

(十五) 子公司遠揚營造工程公司承攬國道新建工程局（下稱國工局）「臺中生活圈 2 號線東段、臺中生活圈 4 號線北段與平面延伸段及大里聯絡道工程第 C709A 標大里草湖段及霧峰交流道工程」，依原設計 P43、P44 橋墩係座落於草湖溪中，於設計階段業經檢討符合相關水利法規之規定，其河川公地使用申請，並已獲經濟部水利署同意在案。惟於施工階段，因原設計 P44 橋墩落於乾溪及草湖溪匯流口，

水利主管機關請求國工局研擬變更落墩位置方案。案經設計單位與國工局研擬，將草湖溪中原來落 2 墩（P43、P44）減為 1 墩（編號改為 P41），並加大橋樑跨距，落墩位置遠離乾溪及草湖溪匯流口（變更後距乾溪出口約 140 公尺）。又該工程跨越草湖溪之第 8 單元橋樑原設計為 3 跨，考量結構行為及配置合理性，於中央兩個跨河大跨徑（145 公尺）兩側配置較小跨徑之邊跨（93 公尺），因此本單元之橋梁跨度配置變更為 4 跨，且長度增長，致與鄰標 C709B 標分標點由原契約之 2K+665 變更為 2K+763，第 6、7 單元並配合調整跨距。此外，國工局為避免工期延長，指示遠揚營造工程公司由原來之 1 組（2 部）工作車分區依序施作，變更為 3 組（6 部）工作車同步施作。相關契約變更經兩造 6 度辦理新增項目議價，因國工局核定之底價與遠揚營造工程公司報價差距高達 126,524 仟元，兩造未就變更價款之決定達成共識，遠揚營造工程公司乃向工程會提起履約爭議調解申請，惟因雙方主張差距過大而告調解不成立。遠揚營造工程公司嗣於收受該會調解不成立證明書後另向台灣台北地方法院提起給付之訴，請求金額為 126,524 仟元，嗣於訴訟中縮減請求金額為 93,641 仟元。

(十六) 子公司遠通電收公司受高公局委託向用路人收取高速公路電子收費之通行費，並與遠東國際商業銀行就通行費之管理及運用簽訂他益信託合約，截至一〇一年十二月三十一日止，信託財產餘額計 2,040,046 仟元。

三五、重大之期後事項

- (一) 母公司於一〇二年三月二十七日經董事會決議發行一〇二年度無擔保普通公司債，發行總額不超過新台幣捌拾億元（或等值外幣），每張面額為新台幣壹佰萬元或其整倍數（外幣面額另定），發行期間不超過十年。
- (二) 子公司 Far Eastern Polychem Industries Ltd. 於一〇二年一月三十一日經董事會決議參加 Ishizuka Green Pet 現金增資，金額計日幣 120,000 仟元，增資完後子公司 Far Eastern Polychem Industries Ltd.

對該公司持股比例增加為 80%，Ishizuka Green Pet 並且更名為 Far Eastern Ishizuka Green Pet。

三六、金融商品資訊之揭露

(一) 公平價值之資訊

	一〇一年十二月三十一日		一〇〇年十二月三十一日	
	帳面價值	公平價值	帳面價值	公平價值
<u>非衍生性金融商品</u>				
<u>資產</u>				
現金及約當現金	\$ 33,790,201	\$ 33,790,201	\$ 28,330,882	\$ 28,330,882
公平價值變動列入損益之金融資產—流動	1,029,806	1,029,806	905,963	905,963
備供出售金融資產—流動	2,272,149	2,272,149	3,496,456	3,496,456
應收票據及帳款—淨額	27,376,551	27,376,551	31,794,052	31,794,052
應收關係企業款項	2,183,730	2,183,730	1,853,529	1,853,529
其他應收款	1,254,287	1,254,287	1,065,662	1,065,662
備供出售金融資產—非流動	4,489,491	4,489,491	4,032,047	4,032,047
以成本衡量之金融資產—非流動	1,121,779	-	1,027,679	-
持有至到期日金融資產(含一年內到期)	199,871	199,871	199,768	199,768
無活絡市場之債券投資—非流動	256,508	-	261,384	-
受限制資產(含一年內到期)	10,417,386	10,417,386	3,303,131	3,303,131
存出保證金(含一年內到期)	630,995	630,995	564,905	564,905
<u>負債</u>				
短期借款	25,209,168	25,209,168	27,371,719	27,371,719
應付短期票券	6,286,740	6,286,740	10,765,090	10,765,090
應付票據及帳款	19,257,918	19,257,918	21,855,631	21,855,631
應付關係企業款項	982,600	982,600	1,147,752	1,147,752
應付費用	11,143,508	11,143,508	9,573,072	9,573,072
應付工程設備款	4,012,183	4,012,183	2,210,448	2,210,448
應付公司債(含一年內到期)	44,705,700	45,021,374	30,205,789	30,450,496
長期借款(含一年內到期)	32,243,911	32,243,911	33,770,708	33,770,708
存入保證金(含一年內到期)	1,141,721	1,141,721	1,135,667	1,135,667
<u>衍生性金融商品</u>				
<u>資產 / (負債)</u>				
公平價值變動列入損益之金融資產—流動	28,713	28,713	48,908	48,908
避險之衍生性金融資產—流動	21,962	21,962	1,500	1,500
公平價值變動列入損益之金融負債—流動	(619)	(619)	(4,708)	(4,708)
避險之衍生性金融負債—流動	-	-	(2,667)	(2,667)
避險之衍生性金融負債—非流動	(287,522)	(287,522)	-	-

(二) 母子公司估計金融商品公平價值所使用之方法及假設如下：

1. 短期金融商品公平價值以其在資產負債表上之帳面價值估計其公平價值，因為此類商品到期日甚近，其帳面價值應屬估計公平價值之合理基礎。
2. 衍生性金融商品以活絡市場公開報價亦或銀行所提供之評價資料作為公平價值之依據。若無市場價格可供參考時，則採用評價方法估計。母子公司採用評價方法所使用之估計及假設，與市場參與者於金融商品訂價時用以作為估計及假設之資訊一致。
3. 備供出售金融資產以活絡市場公開報價為公平價值，惟參與國內上市公司私募股票，係以合理之評價方式評估其公平價值。以成本衡量之金融資產－非流動及無活絡市場之債券投資，其無活絡市場公開報價且實務上須以超過合理成本之金額方能取得可驗證公平價值，因此公平價值無法可靠衡量。
4. 持有至到期日金融資產（含一年內到期）如其無活絡市場公開報價且實務上須以超過合理成本之金額方能取得可驗證公平價值，則以帳面價值估計。
5. 長期借款（含一年內到期）以其預期現金流量之折現值估計公平價值。折現率則以母子公司所能獲得類似條件（相近之到期日）之長期借款利率為準，惟其主要係循環動用合約，折現值影響不大，故以帳面價值估計其公平價值；已上櫃公司債（含一年內到期）則以市場價格為其公平價值。
6. 存出保證金（含一年內到期）及存入保證金（含一年內到期）係預估其未來收現價值與帳面價值相當，因是以帳面價值為公平價值。

(三) 母子公司金融資產及金融負債之公平價值，以活絡市場之公開報價直接決定者，及以評價方法估計者分別為：

	公開報價決定之金額		評價方法估計之金額	
	一〇一年十二月三十一日	一〇〇年十二月三十一日	一〇一年十二月三十一日	一〇〇年十二月三十一日
<u>金 融 商 品</u>				
<u>資 產</u>				
公平價值變動列入損益之金融資產—流動	\$1,029,806	\$ 905,963	\$ 28,713	\$ 48,908
避險之衍生性金融資產—流動	-	-	21,962	1,500
備供出售金融資產—流動	2,272,149	3,496,456	-	-
備供出售金融資產—非流動	4,489,491	2,791,718	-	1,240,329
<u>負 債</u>				
公平價值變動列入損益之金融負債—流動	-	-	(619)	(4,708)
避險之衍生性金融負債—流動	-	-	-	(2,667)
避險之衍生性金融負債—非流動	-	-	(287,522)	-

(四) 母子公司一〇一年及一〇〇年十二月三十一日暴露於利率變動之公平價值風險之金融資產分別為 32,898,795 仟元及 16,918,952 仟元，金融負債分別為 84,598,539 仟元及 86,248,626 仟元；暴露於利率變動之現金流量風險之金融資產分別為 10,791,874 仟元及 14,672,114 仟元，金融負債分別為 25,582,321 仟元及 16,605,754 仟元。

(五) 財務風險資訊

1. 市場風險

母子公司從事遠期外匯交易及選擇權交易之主要目的在規避外幣資產、負債之匯率風險，詳附註六。

子公司遠傳電信公司於一〇一及一〇〇年度從事換匯換利合約係為規避外幣資產匯率波動之風險，因匯率變動產生損益大致會與被避險項目之損益相抵銷，故預期不致發生重大之市場風險。

子公司新世紀資通公司於一〇一及一〇〇年度從事遠期外匯合約係為規避外幣資產匯率波動之風險，因匯率變動產生損益大致會與被避險項目之損益相抵銷，故預期不致發生重大之市場風險。

母公司從事棉花期貨交易之目的主要係為規避原棉價格之風險，詳附註六。

母子公司所持有之國內上市（櫃）股票、國內基金受益憑證及國外私募基金憑證，雖受市場價格變動之影響，惟母子公司業已定期評估投資績效，故預期不致發生重大之市場風險。

2. 信用風險

金融資產受到母子公司之交易對方或他方未履合約義務之潛在影響，母子公司信用風險係以資產負債表日公平價值為正數之合約為評估對象。

母子公司之交易對象及履約他方均為信用良好之金融機構及公司組織，故預期無重大信用風險。

3. 流動性風險

母子公司之營運資金足以支應，故未有因無法籌措資金以履行合約義務之流動性風險。另母子公司投資以成本衡量之金融資產及非上市（櫃）採權益法之長期股權投資因無活絡市場，故預期具重大流動性風險。

子公司遠通投資公司於九十八年二月二十六日投資Bockhold N.V.所發行之可轉換公司債，其中債務合約帳入無活絡市場之債券投資，轉換權因其轉換標的無活絡市場，故帳入以成本衡量之金融資產，並預期具重大流動性風險。

母子公司投資之上市（櫃）股票、債券及開放型基金受益憑證均具活絡市場，故預期可輕易在市場上以接近公平價值之價格迅速出售金融資產。子公司遠傳電信公司及其子公司投資之私募基金受益憑證因無活絡市場，故預期具有重大流動性風險。另子公司全虹企業公司投資之債券及權益商品則均故無活絡市場，故預期具有流動性風險。

子公司遠鼎投資公司及開元國際投資公司九十七年度參與遠東國際商業銀行私募股票，受證券交易法第四十三條之八規定受轉讓之限制，故預期具有流動性風險。惟截至一〇一年十

二月三十一日，該轉投資業已不受轉讓之限制，故預期無重大流動性風險。

子公司遠傳電信公司於一〇一及一〇〇年度從事之換匯換利合約，因到期時有相對之現金流入或流出，故預期無重大之額外現金需求。

子公司新世紀資通公司一〇一及一〇〇年度從事之遠期外匯合約，因到期時有相對之現金流入或流出，故預期無重大之額外現金需求。

子公司遠通電收公司一〇一年度從事之利率交換合約，因到期時有相對之現金流入或流出，故預期無重大之額外現金需求。

4. 利率變動之現金流量風險

子公司遠傳電信公司及其子公司之銀行存款、短期及長期借款，部分係屬浮動利率，故市場利率變動將使其有效利率隨之變動，而使其未來現金流量產生波動。

子公司遠通電收公司之長期借款，部分係屬浮動利率，故市場利率變動將使其有效利率隨之變動，而使其未來現金流量產生波動。

(六) 現金流量避險

子公司遠傳電信公司於一〇一及一〇〇年度所持有外幣資產可能因匯率變動而使該資產未來之現金流量產生波動，並導致風險，該公司評估該風險可能重大，故另行簽訂換匯換利合約，以進行避險。

子公司新世紀資通公司於一〇一及一〇〇年度所持有外幣資產可能因匯率變動而使該資產未來之現金流量產生波動，並導致風險，該公司評估該風險可能重大，故另行簽定遠期外匯合約，以進行避險。

子公司遠通電收公司一〇一年度之浮動利率計息負債等，可能因市場利率變動而使該負債之未來現金流量產生波動，並導致風險，經評估風險可能重大，故另行簽訂利率交換合約以進行避險。

被避險項目	指定為避險工具之 金融商品	指 定 之 避 險 工 具 公 平 價 值		現金流量預期 產生期間	相關利益損失 預期於損益表 認列期間
		一〇一年 十二月三十一日	一〇〇年 十二月三十一日		
外幣計價資產	換匯換利合約				
	—遠傳電信公司	\$ 4,650	(\$ 75)	102年	102年
外幣計價資產	遠期外匯合約				
	—新世紀資通公司	17,312	1,500	102年	102年
	—新世紀資通公司	-	(2,592)	102年	102年
淨動利率長期 借款	利率交換合約				
	—遠通電收公司	(287,522)	-	114年	114年

三七、其 他

本公司具重大影響之外幣金融資產及負債資訊如下：

單位：各外幣／新台幣仟元

	一〇一年十二月三十一日			一〇〇年十二月三十一日		
	外幣	匯率	新台幣	外幣	匯率	新台幣
金融資產						
<u>貨幣性項目</u>						
美金	\$ 492,678	29.035	\$ 14,304,906	\$ 698,114	30.275	\$ 21,135,401
歐元	31,727	38.457	1,220,125	38,461	39.162	1,506,210
人民幣	3,191,088	4.6285	14,769,951	3,890,501	4.806	18,695,803
馬幣	64,661	9.101	588,480	40,624	9.148	371,628
日幣	3,289,678	0.3362	1,105,990	1,665,391	0.3906	650,502
<u>採權益法之長期股 權投資</u>						
港幣	96,372	3.746	361,010	90,761	3.897	353,697
<u>非貨幣性項目</u>						
美金	64,643	29.035	1,877,246	70,704	30.275	2,140,566
歐元	5,000	44.71	223,533	5,000	44.71	223,533
金融負債						
<u>貨幣性項目</u>						
美金	843,506	29.035	24,491,197	814,898	30.275	24,671,037
人民幣	1,101,579	4.6285	5,098,658	1,363,833	4.806	6,554,581
馬幣	49,790	9.101	453,139	34,358	9.148	314,307

三八、附註揭露事項

(一) 重大交易事項及(二)轉投資事業相關資訊

1. 資金貸與他人：附表六。
2. 為他人背書保證：附表七。
3. 期末持有有價證券情形：附表八。
4. 累積買進或賣出同一有價證券之金額達新台幣一億元或實收資本額 20%以上：附表九。
5. 取得不動產之金額達新台幣一億元或實收資本額 20%以上：附表十。

6. 處分不動產之金額達新台幣一億元或實收資本額 20%以上：附表十一。
7. 與關係人進、銷貨之金額達新台幣一億元或實收資本額 20%以上：附表十二。
8. 應收關係人款項達新台幣一億元或實收資本額 20%以上：附表十三。
9. 被投資公司名稱、所在地區.....等相關資訊：附表十四。
10. 母子公司從事衍生性商品交易：參閱附註六及三六。

(三) 大陸投資資訊

1. 大陸被投資公司名稱、主要營業項目、實收資本額、投資方式、資金匯出入情形、持股比例、投資損益、期末投資帳面價值、已匯回投資損益及赴大陸地區投資限額：附表十五及十五之一。
2. 與大陸被投資公司直接或間接由第三地區所發生下列之重大交易事項，暨其價格、付款條件、未實現損益：附註三二及附表十二、十三。

(四) 合併財務報表附註應再額外揭露資訊：

1. 母公司與子公司及各子公司間之業務關係及重要交易往來情形及金額：附表十六。
2. 子公司持有母公司股份者，應分別列明子公司名稱、持有股數、金額及原因：附註二七。

三九、營運部門財務資訊

提供給主要營運決策者用以分配資源及評量部門績效之資訊，著重於每一交付或提供之產品或勞務之種類。依財務會計準則公報第四十一號「營運部門資訊之揭露」之規定，母子公司之應報導部門包括石化、化纖、紡織、電信、不動產開發、投資及其他。

部門損益係指各個部門所賺取之利潤，不包含權益法認列之投資損益、利息收入、兌換損益、利息費用、業外收支以及所得稅費用。此衡量金額係提供予主要營運決策者，用以分配資源予部門及評量其績效。此外，母子公司未提供部門資產及負債暨其他部門資訊予營運決策者，故不予揭露。

(一) 部門收入與營運結果

母子公司之收入與營運結果依應報導部門分析如下：

	部 門 收 入		部 門 損 益	
	一〇一年度	一〇〇年度	一〇一年度	一〇〇年度
石化部門			(\$ 2,897,016)	\$ 3,392,577
來自母子公司以外之收入	\$ 27,906,557	\$ 34,274,384		
來自母子公司部門間之收入	<u>23,699,974</u>	<u>26,382,172</u>		
小 計	<u>51,606,531</u>	<u>60,656,556</u>		
化纖部門			591,799	1,615,321
來自母子公司以外之收入	79,068,618	83,910,136		
來自母子公司部門間之收入	<u>1,896,189</u>	<u>1,459,397</u>		
小 計	<u>80,964,807</u>	<u>85,369,533</u>		
紡織部門			138,487	278,876
來自母子公司以外之收入	23,481,404	24,641,470		
來自母子公司部門間之收入	<u>5,015,221</u>	<u>5,365,897</u>		
小 計	<u>28,496,625</u>	<u>30,007,367</u>		
電信部門			13,822,513	11,331,446
來自母子公司以外之收入	86,729,217	75,453,245		
來自母子公司部門間之收入	<u>105,853</u>	<u>295,636</u>		
小 計	<u>86,835,070</u>	<u>75,748,881</u>		
不動產開發部門			1,616,811	1,696,518
來自母子公司以外之收入	11,295,546	9,857,635		
來自母子公司部門間之收入	<u>501,564</u>	<u>31,786</u>		
小 計	<u>11,797,110</u>	<u>9,889,421</u>		
投資及其他部門			<u>3,027,336</u>	(<u>537,668</u>)
來自母子公司以外之收入	11,935,680	7,424,376		
來自母子公司部門間之收入	<u>4,018,978</u>	<u>411,771</u>		
小 計	<u>15,954,658</u>	<u>7,836,147</u>		
母子公司內部交易沖銷	(<u>35,237,779</u>)	(<u>33,946,659</u>)		
合 計	<u>\$ 240,417,022</u>	<u>\$ 235,561,246</u>	<u>16,299,930</u>	<u>17,777,070</u>
利息收入			450,941	329,734
權益法認列之投資淨益			3,137,757	3,984,785
兌換淨益(損)			(244,111)	812,958
利息費用			(1,414,238)	(1,346,924)
其他費用及損失			(<u>600,885</u>)	(<u>288,268</u>)
稅前淨利(繼續營業單位)			<u>\$ 17,629,394</u>	<u>\$ 21,269,355</u>

(二) 地區別資訊

本公司主要於三個地區營運—台灣、中國與海外。

本公司來自外部客戶之繼續營業單位收入依營運地點區分與非流動資產按資產所在地區分之資訊列示如下：

	來自外部客戶之收入		非 流 動 資 產	
			一〇一	一〇〇
	一〇一年度	一〇〇年度	年十二月三十一日	年十二月三十一日
台 灣	\$180,117,226	\$174,722,158	\$192,365,957	\$186,977,062
大 陸	44,358,288	47,194,804	31,179,660	32,601,168
海 外	<u>15,941,508</u>	<u>13,644,284</u>	<u>1,646,379</u>	<u>1,368,093</u>
	<u>\$240,417,022</u>	<u>\$235,561,246</u>	<u>\$225,191,996</u>	<u>\$220,946,323</u>

非流動資產不包括分類為待出售非流動資產、金融工具、遞延所得稅資產、退職後福利資產以及保險合約產生之資產。

(三) 重要客戶資訊

一〇一年及一〇〇年度母子公司無來自單一客戶之收入達本集團收入總額之 10%。

四十、事先揭露採用國際財務報導準則相關事項

母子公司依據金融監督管理委員會（以下稱「金管會」）九十九年二月二日發布之金管證審字第〇九九〇〇〇四九四三號函令之規定，於一〇一年度合併財務報表附註事先揭露採用國際財務報導準則（以下稱「IFRSs」）之情形如下：

- (一) 依據金管會於九十八年五月十四日宣布之「我國企業採用國際會計準則推動架構」，上市上櫃公司及興櫃公司應自一〇二年起依證券發行人財務報告編製準則國際會計準則、解釋及解釋公告（以下稱「IFRSs」）編製合併財務報告，為因應上開修正，本公司及子公司業已成立專案小組，並訂定採用 IFRSs 之計畫，該計畫係由 IFRS 專案小組統籌負責，謹將該計畫之重要內容、預計完成時程及目前執行情形說明如下：

計 畫 內 容	主 要 執 行 單 位	目 前 執 行 情 形
1. 成立專案小組	IFRS 專案小組	已完成
2. 擬定人員教育訓練計畫	IFRS 專案小組	已完成
3. 訂定採用 IFRSs 轉換計畫	IFRS 專案小組	已完成
4. 完成 IFRSs 合併個體之辨認	IFRS 專案小組	已完成
5. 完成現行會計政策與 IFRSs 差異之辨認	IFRS 專案小組	已完成
6. 完成 IFRS 1「首次採用國際會計準則」各項豁免及選擇對公司影響之評估	IFRS 專案小組	已完成
7. 完成資訊系統應做調整之評估	IFRS 專案小組	已完成
8. 完成內部控制應做調整之評估	IFRS 專案小組	已完成
9. 決定 IFRSs 會計政策	IFRS 專案小組	已完成
10. 決定所選用 IFRS 1「首次採用國際會計準則」之各項豁免及選擇	IFRS 專案小組	已完成
11. 完成編製 IFRSs 開帳日財務狀況表	IFRS 專案小組	已完成
12. 完成編製 IFRSs 二〇一二年比較財務資訊之編製	IFRS 專案小組	已完成

(接次頁)

(承前頁)

計 畫 內 容	主要執行單位	目前執行情形
13. 完成相關內部控制(含財務報導流程及相關資訊系統)之調整	IFRS 專案小組	已完成

(二) 母子公司評估現行會計政策與未來依 IFRSs 編製財務報表所採用之會計政策二者間可能存在之重大差異及影響說明如下：

1. 一〇一年一月一日合併資產負債表項目之調節

	中華民國一般 公認會計原則	影 響 金 額	IFRSs	說 明
<u>資 產</u>				
現金及約當現金	\$ 28,330,882	(\$ 9,025,221)	\$ 19,305,661	(1)
無活絡市場之債券投資—流動	-	9,025,221	9,025,221	(1)
預付租賃款—流動	-	124,181	124,181	(3)
遞延所得稅資產—流動	316,339	(316,339)	-	(8)
在建工程—減預收工程款淨額	1,964,181	(1,572,245)	391,936	(17)
應收建造合約款	-	1,572,245	1,572,245	(17)
土地使用權	1,862,024	(1,862,024)	-	(3)
採權益法之長期股權投資	44,144,234	368,319	44,512,553	(16)(四)
投資性不動產	-	35,174,136	35,174,136	(4)(5)(6)
不動產、廠房及設備淨額	151,446,354	(33,786,532)	117,659,822	(4)(5)(6)(11)(15)
非營業用資產—淨額	4,330,871	(4,330,871)	-	(4)
無形資產—特許權	-	493,991	493,991	(11)
遞延退休金成本	44,968	(44,968)	-	(9)
遞延費用	726,234	(726,234)	-	(5)
遞延所得稅資產—非流動	381,707	1,020,766	1,402,473	(8)(9)
長期預付款	-	1,203,040	1,203,040	(5)(15)
農業用地	276,661	(276,661)	-	(6)
預付租賃款—非流動	-	1,737,843	1,737,843	(3)
<u>負 債</u>				
遞延所得稅負債—流動	2,041	(2,041)	-	(8)
應付費用	9,573,072	142,069	9,715,141	(10)(12)
負債準備—流動	-	73,833	73,833	(12)
預收工程款—減在建工程後淨額	504,941	(504,941)	-	(17)
應付建造合約款	-	504,941	504,941	(17)
負債準備—非流動	-	509,799	509,799	(12)
土地增值稅準備	8,660,653	(8,660,653)	-	(7)
遞延所得稅負債—非流動	1,106,225	9,199,095	10,305,320	(7)(8)(9)
應計退休金負債	2,124,155	876,618	3,000,773	(9)

(接次頁)

(承前頁)

	中華民國一般 公認會計原則	影響金額	IFRSs	說明
<u>股東權益</u>				
資本公積—長期股權 投資	\$ 9,421,242	(\$ 9,421,242)	\$ -	(16)
特別盈餘公積	3,152,529	22,320,076	25,472,605	(16)(三)
未分配盈餘	13,709,450	7,927,829	21,637,279	(2)(9)(10) (13)(14) (16)(三)
累積換算調整數	2,915,415	(2,915,415)	-	(14)
未認列為退休金成本 之淨損失	(130,034)	130,034	-	(9)(16)
金融商品未實現利益	2,716,548	778,898	3,495,446	(13)(16)
未實現重估增值	19,167,218	(19,167,218)	-	(2)
庫藏股票	(25,063)	-	(25,063)	(四)

(1) 約當現金

依我國一般公認會計原則之規定，可隨時解約且不損及本金之定期存款，列於現金及約當現金項下。惟依 IFRSs 規定，必須可隨時轉換成定額現金且價值變動之風險甚小，因此通常只有短期內（例如存款期間為三個月內）到期之投資方可視為約當現金，故將存款期間在 3 至 12 個月定期存款重分類至無活絡市場之債券投資—流動項下。母子公司所持有之部分定存單，存款期間超過三個月以上，故重分類調整減少約當現金並調整增加無活絡市場之債券投資—流動 9,025,221 仟元。

(2) 認定成本

依我國一般公認會計原則之規定，固定資產可依法令辦理重估價，土地重估價係按當期公告現值調整，土地重估增值之認列，係以土地重估增值減除所估列之土地增值稅準備後之餘額為準。轉換至 IFRSs 後，不動產、廠房及設備之後續衡量採成本模式，不得認列前述土地重估增值。截至一〇一年一月一日，母子公司對帳列不動產、廠房及設備暨投資性不動產項下之土地以重估價日之認定成本開帳，致未實現重估增值調整減少 19,167,218 仟元，另未分配盈餘調整增加 19,167,218 仟元。

(3) 土地使用權之分類

我國一般公認會計原則下，所持有之土地使用權分類為無形資產。轉換至 IFRSs 後，土地使用權係屬國際會計準則第 17 號「租賃」之適用範圍，應予單獨列為預付租賃款。故母子公司因重分類調整減少土地使用權 1,862,024 仟元，並調整增加預付租賃款—流動及預付租賃款—非流動，金額分別為 124,181 仟元及 1,737,843 仟元。

(4) 固定資產、閒置資產及出租資產之分類

依我國一般公認會計原則之規定，屬不動產開發或租賃為主營業務之母子公司供長期出租用之資產因已符合供營業上長期使用之定義，帳列於固定資產項下，另母子公司將閒置資產及部分出租資產帳列其他資產項下之非營業用資產。於轉換至 IFRSs 後，應依其資產使用之性質重分類至投資性不動產或不動產、廠房及設備。故母子公司因重分類分別調整減少帳列固定資產 30,821,669 仟元、其他資產項下之非營業用資產 4,294,039 仟元；並調整增加投資性不動產 35,115,708 仟元。

(5) 遞延費用之分類

依我國一般公認會計原則之規定，遞延費用帳列其他資產項下。轉換至 IFRSs 後，應將遞延費用依性質重分類至投資性不動產、不動產、廠房及設備及長期預付費用。故母子公司因重分類調整減少遞延費用 726,234 仟元，並分別調整增加投資性不動產 20,197 仟元、不動產、廠房及設備 639,597 仟元、無形資產 55,624 仟元及長期預付款項 10,816 仟元。

(6) 農業用地之分類

依我國一般公認會計原則之規定，農業用地帳列其他資產項下之農業用地，於轉換 IFRSs 後，應依其資產使用之性質重分類至投資性不動產或不動產、廠房及設備。故

母子公司因重分類調整減少農業用地並分別調整增加投資性不動產 38,231 仟元及不動產、廠房及設備 238,430 仟元。

(7) 土地增值稅準備之分類

依現行證券發行人財務報告編製準則，土地因重估增值所提列之土地增值稅準備，係帳列土地增值稅準備。轉換至 IFRSs 後，選擇於首次採用 IFRSs 時使用土地重估後帳面金額作為認定成本者，相關土地增值稅準備應重分類為遞延所得稅負債－非流動。截至一〇一年一月一日止，合併公司土地增值稅準備重分類至遞延所得稅負債－非流動之金額為 8,660,653 仟元。

(8) 遞延所得稅之分類及備抵評價科目

依我國一般公認會計原則之規定，遞延所得稅資產於評估其可實現性後，認列相關備抵評價金額。轉換至 IFRSs 後，僅當所得稅利益很有可能實現時始認列為遞延所得稅資產，不再使用備抵評價科目。

另依我國一般公認會計原則之規定，遞延所得稅資產及負債依其相關資產或負債之分類劃分為流動或非流動項目，無相關之資產或負債者，依預期迴轉期間之長短劃分為流動或非流動項目。轉換至 IFRSs 後，遞延所得稅資產及負債一律分類為非流動項目。

依我國一般公認會計原則下，同一納稅主體之流動遞延所得稅負債及資產應互相抵銷，僅列示其淨額；非流動之遞延所得稅負債及資產亦同。轉換至 IFRSs 後，企業有法定執行權利將當期所得稅資產及負債互抵，且遞延所得稅資產及負債與由同一稅捐機關課徵所得稅之同一納稅主體（或不同納稅主體，但各主體意圖在重大金額之遞延所得稅負債或資產預期清償或回收之每一未來期間，將當期所得稅負債及資產以淨額為基礎清償，或同時實現資產及清償負債）有關者，始應將遞延所得稅資產及負債互抵。

故母子公司遞延所得稅資產－流動調整減少 316,339 仟元；遞延所得稅負債－流動調整減少 2,041 仟元；遞延所得稅資產－非流動調整增加 850,223 仟元；遞延所得稅負債－非流動調整增加 535,925 仟元。

(9) 員工福利

依我國一般公認會計原則之規定，首次適用財務會計準則公報第十八號「退休金會計處理準則」所產生之未認列過渡性淨給付義務應按預期可獲得退休金給付在職員工之平均剩餘服務年限，採直線法加以攤銷並列入淨退休金成本。轉換至 IFRSs 後，由於不適用國際會計準則第 19 號「員工福利」之過渡規定，未認列過渡性淨給付義務相關影響數應一次認列並調整保留盈餘。

另依我國一般公認會計原則之規定，精算損益係採用緩衝區法按可獲得退休金給付在職員工之平均剩餘服務年限攤銷認列於損益項下。轉換至 IFRSs 後，依照國際會計準則第 19 號「員工福利」規定精算之確定福利計畫精算損益將選擇立即認列於其他綜合損益項下，於權益變動表認列入保留盈餘，後續期間不予重分類至損益。

此外，依我國一般公認會計原則之規定，最低退休金負債係指累積給付義務超過退休基金資產公平價值的部份，若帳列之應計退休金負債低於此下限金額，則應將不足部分補列。轉換至 IFRSs 後，無最低退休金負債之規定。

截至一〇一年一月一日，母子公司因依國際會計準則第 19 號「員工福利」之規定重新精算確定福利計畫，並依國際財務報導準則第 1 號「首次採用國際財務報導準則」規定，分別調整減少預付退休金 3,944 仟元、遞延退休金成本 44,968 仟元、未認列為退休金成本之淨損失 43,744 仟元、未分配盈餘 653,802 仟元及非控制權益 143,292 仟元；並分別調整增加其他資產－其他 4,154 仟元、應計退休金負

債 876,618 仟元、遞延所得稅資產－非流動 170,543 仟元及遞延所得稅負債－非流動 2,517 仟元。

(10) 員工福利－短期可累積帶薪假

我國一般公認會計原則下，短期支薪假給付未有明文規定，通常於實際支付時入帳。轉換至 IFRSs 後，對於可累積支薪假給付，應於員工提供勞務而增加其未來應得之支薪假給付時認列費用。

截至一〇一年一月一日，母子公司因短期可累積帶薪假之會計處理調整增加應付費用 184,262 仟元並調整減少未分配盈餘 128,419 仟元及非控制權益 55,843 仟元。

(11) 服務特許權協議

母子公司一〇一年一月一日因實務上無法追溯適用國際財務報導解釋第 12 號「服務特許權協議」，因而將該日固定資產帳面金額作為無形資產－特許權之帳面金額，故母子公司調整減少不動產、廠房及設備並調整增加無形資產－特許權 493,991 仟元。

(12) 保固及除役義務

母子公司一〇一年一月一日依性質及預期清償期間重分類保固及除役義務（原帳列應付費用 10,986 仟元、其他流動負債 59,206 仟元及其他負債－其他 505,330 仟元）至負債準備－流動及非流動項下分別計 70,192 仟元及 505,330 仟元

(13) 喪失重大影響力調整

依我國一般公認會計原則，如因持有股份比例降低或其他原因喪失對其被投資公司之影響力時，應立即停止採用權益法，投資帳戶即以改變時之帳面價值作為成本。帳上若有因長期股權投資所產生之資本公積或其他股東權益調整項目餘額時，應於出售長期股權投資時按比例轉銷，以計算處分損益。轉換至 IFRSs 後，喪失重大影響力者，應衡量尚未出售股份之公允價值，並就該公允價值加上已

處分持股之處分價款後，與處分前投資帳面金額之差額認列利益或損失。對於所有因該關聯企業所認列之其他綜合損益項目之處理，應與關聯企業若直接處分相關資產或負債應有之會計處理一致。惟母子公司喪失重大影響力之長期股權投資係帳列備供出售金融資產－非流動，故母子公司調整增加金融商品未實現利益及減少未分配盈餘 785,102 仟元。

(14) 累積換算調整數

母子公司選擇於轉換至國際財務報導準則日將累積換算調整數重設為零，並調整一〇一年一月一日之未分配盈餘。因而，後續處分任何國外營運機構之損益予以排除轉換至國際財務報導準則日之前所產生之換算調整數。故調整減少累積換算調整數 2,915,415 仟元，未分配盈餘因而調整增加 2,915,415 仟元。

(15) 預付設備款之表達

購置設備之預付款係列為固定資產項下之預付設備款。轉換至 IFRSs 後，購置設備之預付款係列為長期預付款。截至一〇一年一月一日，母子公司將預付設備款重分類至長期預付款之金額為 1,192,224 仟元。

(16) 採權益法之長期股權投資之調整

母子公司採權益法評價之關聯企業，亦配合母子公司評估現行會計政策與未來依 IFRSs 編製財務報表所採用之會計政策之可能重大差異評估。

依我國一般公認會計原則之規定，被投資公司增發新股而投資公司未按持股比例認購，致投資比例發生變動，而使投資公司所投資之股權淨值發生增減者，其增減數應調整「資本公積－長期投資」及「採權益法之長期股權投資」。

轉換至 IFRSs 後，對關聯企業之所有權權益變動而未喪失重大影響者，係視為推定取得或處分關聯企業部分股權；對子公司之所有權權益變動而未喪失控制者，應視為權益交易。母子公司依國際財務報導準則第 1 號「首次採用國際財務報導準則」及台灣證券交易所發布之「我國採用 IFRSs 問答集」規定，於實務上不可行之情形下，無須追溯調整會計處理，僅將帳列資本公積－長期投資金額調整重分類至未分配盈餘，截至一〇一年一月一日，資本公積－長期投資調整減少 9,421,242 仟元並調整增加未分配盈餘 9,421,242 仟元。

另截至一〇一年一月一日，母子公司採用權益法之投資因調整被投資公司 IFRSs 之相關影響數差異調整增加 368,319 仟元；金融商品未實現損益減少 6,204 仟元；未認列退休金成本之淨損失減少 86,290 仟元；未分配盈餘調整增加 250,898 仟元；特別盈餘公積調整增加 32,147 仟元；非控制權益增加 5,188 仟元。

(17) 建造合約之表達差異

我國一般公認會計原則下，在建工程餘額超過預收工程餘額時，預收工程款應列在在建工程減項，並列於流動資產項下；預收工程款餘額超過在建工程餘額時，在建工程應列為預收工程款之減項，並列於流動負債。

轉換 IFRSs 後，所有已發生成本加計已認列利潤超過工程進度請款金額之在建合約，因合約工作應向客戶收取之帳款總額係帳列應收建造合約款，所有工程進度請款金額超過已發生成本加計已認列利潤之在建合約，因合約工作應支付予客戶之帳款總額係帳列應付建造合約款。

截至一〇〇一年一月一日，母子公司將在建工程減預收工程款之餘額重分類至應收建造合約之金額為 1,572,245 仟元；預收工程款減在建工程之餘額重分類至應付建造合約款之金額為 504,941 仟元。

2. 一〇一年十二月三十一日合併資產負債表項目之調節

	中華民國一般 公認會計原則	影 響 金 額	IFRSs	說明
<u>資 產</u>				
現金及約當現金	\$ 33,790,201	(\$ 3,145,035)	\$ 30,645,166	(1)
無活絡市場之債券投 資—流動	-	3,145,035	3,145,035	(1)
預付租賃款—流動	-	85,075	85,075	(3)
遞延所得稅資產—流 動	345,103	(345,103)	-	(8)
在建工程減預收工程 款淨額	2,054,054	(1,551,686)	502,368	(18)
應收建造合約款	-	1,551,686	1,551,686	(18)
土地使用權	2,304,931	(2,304,931)	-	(3)
採權益法之長期股權 投資	46,274,631	402,459	46,677,090	(16)
投資性不動產	-	36,589,465	36,589,465	(4)(5)(6)
不動產、廠房及設備 淨額	152,557,507	(35,881,366)	116,676,141	(4)(5)(6)(11) (15)
非營業用資產—淨額	5,257,840	(5,257,840)	-	(4)
無形資產—特許權	-	686,760	686,760	(11)
遞延退休金成本	20,488	(20,488)	-	(9)
遞延費用	1,333,979	(1,333,979)	-	(5)
遞延所得稅資產—非 流動	649,294	1,185,035	1,834,329	(8)(9)
長期預付款	-	2,944,835	2,944,835	(5)(15)
農業用地	276,661	(276,661)	-	(6)
預付租賃款—非流動	-	2,219,856	2,219,856	(3)
<u>負 債</u>				
遞延所得稅負債—流 動	1,937	(1,937)	-	(8)
應付費用	11,143,508	157,942	11,301,450	(10)(12)
負債準備—流動	-	100,202	100,202	(12)
預收工程款—減在建 工程淨額	160,779	(160,779)	-	(18)
應付建造合約款	-	160,779	160,779	(18)
負債準備—非流動	-	654,791	654,791	(12)
土地增值稅準備	8,660,653	(8,660,653)	-	(7)
遞延所得稅負債—非 流動	1,030,467	9,236,840	10,267,307	(7)(8)(9)
遞延盈益	212,766	(62,026)	150,740	(17)
應計退休金負債	1,900,533	1,486,679	3,387,212	(9)
<u>股東權益</u>				
資本公積—長期股權 投資	9,138,169	(9,138,169)	-	(16)(17)
資本公積—處分子公 司股權價格與帳面 價值差額	-	3,457,841	3,457,841	(17)
特別盈餘公積	3,152,365	22,319,229	25,471,594	(16)(三)
未分配盈餘	11,472,883	3,629,203	15,102,086	(2)(9)(10) (13)(14) (16)(17) (三)
累積換算調整數	186,739	(2,721,706)	(2,534,967)	(14)(16)(17)
未認列為退休金成本 之淨損失	(166,360)	166,360	-	(9)(16)(17)
金融商品未實現利益	4,221,652	743,740	4,965,392	(13)(16)
未實現重估增值	19,166,737	(19,166,737)	-	(2)(16)(17)

3. 一〇一年度合併損益表項目之調節

	中華民國一般 公認會計原則	影 響 金 額	IFRSs	說 明
出售證券淨益	\$ 4,212,074	(\$ 4,108,544)	\$ 103,530	(17)
所得稅費用	2,640,678	(414,211)	2,226,467	(9)(17)
確定福利計劃精算損失	-	(508,128)	(508,128)	(9)(16)

(1) 約當現金

依我國一般公認會計原則之規定，可隨時解約且不損及本金之定期存款，列於現金及約當現金項下。惟依 IFRSs 規定，必須可隨時轉換成定額現金且價值變動之風險甚小，因此通常只有短期內（例如存款期間為三個月內）到期之投資方可視為約當現金，故將存款期間在 3 至 12 個月定期存款重分類至無活絡市場之債券投資—流動項下。母子公司所持有之部分定存單，存款期間超過三個月以上，故重分類調整減少約當現金並調整增加無活絡市場之債券投資—流動 3,145,035 仟元。

(2) 認定成本

依我國一般公認會計原則之規定，固定資產可依法令辦理重估價，土地重估價係按當期公告現值調整，土地重估增值之認列，係以土地重估增值減除所估列之土地增值稅準備後之餘額為準。轉換至 IFRSs 後，不動產、廠房及設備之後續衡量採成本模式，不得認列前述土地重估增值。截至一〇一年一月一日，母子公司對帳列不動產、廠房及設備暨投資性不動產項下之土地以認定成本開帳，致未實現重估增值調整減少 19,167,218 仟元，另未分配盈餘調整增加 19,167,218 仟元。惟一〇一年度已依部分折舊性資產之耐用年限迴轉增加折舊費用 831 仟元及調整增加未實現重估增值 831 仟元。

(3) 土地使用權之分類

我國一般公認會計原則下，所持有之土地使用權分類為無形資產。轉換至 IFRSs 後，土地使用權係屬國際會計準則第 17 號「租賃」之適用範圍，應予單獨列為預付租賃款。故母子公司因重分類調整減少土地使用權 2,304,931 仟元，並調整增加預付租賃款—流動及預付租賃款—非流動，金額分別為 85,075 仟元及 2,219,856 仟元。

(4) 固定資產、閒置資產及出租資產之分類

依我國一般公認會計原則之規定，屬不動產開發或租賃為主營業務之母子公司供長期出租用之資產因已符合供營業上長期使用之定義，帳列於固定資產項下，另母子公司將閒置資產及部分出租資產帳列其他資產項下之非營業用資產。於轉換至 IFRSs 後，應依其資產使用之性質重分類至投資性不動產或不動產、廠房及設備。故母子公司因重分類分別調整減少帳列不動產、廠房及設備 31,513,325 仟元、其他資產項下之非營業用資產 5,016,529 仟元；並調整增加投資性不動產 36,529,854 仟元。

(5) 遞延費用之分類

依我國一般公認會計原則之規定，遞延費用帳列其他資產項下。轉換至 IFRSs 後，應將遞延費用依性質重分類至投資性不動產、不動產、廠房及設備及長期預付費用。故母子公司因重分類調整減少遞延費用 1,333,979 仟元，並分別調整增加投資性不動產 21,380 仟元、不動產、廠房及設備 597,676 仟元、無形資產 611,794 仟元及長期預付款 103,129 仟元。

(6) 農業用地之分類

依我國一般公認會計原則之規定，農業用地帳列其他資產項下之農業用地，於轉換 IFRSs 後，應依其資產使用之性質重分類至投資性不動產或不動產、廠房及設備。故

母子公司因重分類調整減少農業用地並分別調整增加投資性不動產 38,231 仟元及不動產、廠房及設備 238,430 仟元。

(7) 土地增值稅準備之分類

依現行證券發行人財務報告編製準則，土地因重估增值所提列之土地增值稅準備，係帳列土地增值稅準備。轉換至 IFRSs 後，選擇於首次採用 IFRSs 時使用土地重估後帳面金額作為認定成本者，相關土地增值稅準備應重分類為遞延所得稅負債－非流動。截至一〇一年十二月三十一日止，母子公司土地增值稅準備重分類至遞延所得稅負債－非流動之金額為 8,660,653 仟元。

(8) 遞延所得稅之分類及備抵評價科目

依我國一般公認會計原則之規定，遞延所得稅資產於評估其可實現性後，認列相關備抵評價金額。轉換至 IFRSs 後，僅當所得稅利益很有可能實現時始認列為遞延所得稅資產，不再使用備抵評價科目。

依我國一般公認會計原則之規定，遞延所得稅資產及負債依其相關資產或負債之分類劃分為流動或非流動項目，無相關之資產或負債者，依預期迴轉期間之長短劃分為流動或非流動項目。轉換至 IFRSs 後，遞延所得稅資產及負債一律分類為非流動項目。

依我國一般公認會計原則下，同一納稅主體之流動遞延所得稅負債及資產應互相抵銷，僅列示其淨額；非流動之遞延所得稅負債及資產亦同。轉換至 IFRSs 後，企業有法定執行權利將當期所得稅資產及負債互抵，且遞延所得稅資產及負債與由同一稅捐機關課徵所得稅之同一納稅主體（或不同納稅主體，但各主體意圖在重大金額之遞延所得稅負債或資產預期清償或回收之每一未來期間，將當期所得稅負債及資產以淨額為基礎清償，或同時實現資產及清償負債）有關者，始應將遞延所得稅資產及負債互抵。

故母子公司遞延所得稅資產－流動調整減少 345,103 仟元；遞延所得稅負債－流動調整減少 1,937 仟元；遞延所得稅資產－非流動調整增加 919,506 仟元；遞延所得稅負債－非流動調整增加 576,340 仟元。

(9) 員工福利

依我國一般公認會計原則之規定，首次適用財務會計準則公報第十八號「退休金會計處理準則」所產生之未認列過渡性淨給付義務應按預期可獲得退休金給付在職員工之平均剩餘服務年限，採直線法加以攤銷並列入淨退休金成本。轉換至 IFRSs 後，由於不適用國際會計準則第 19 號「員工福利」之過渡規定，未認列過渡性淨給付義務相關影響數應一次認列並調整保留盈餘。

另依我國一般公認會計原則之規定，精算損益係採用緩衝區法按可獲得退休金給付在職員工之平均剩餘服務年限攤銷認列於損益項下。轉換至 IFRSs 後，依照國際會計準則第 19 號「員工福利」規定精算之確定福利計畫精算損益將選擇立即認列於其他綜合損益項下，於權益變動表認列入保留盈餘，後續期間不予重分類至損益。

此外，依我國一般公認會計原則之規定，最低退休金負債係指累積給付義務超過退休基金資產公平價值的部份，若帳列之應計退休金負債低於此下限金額，則應將不足部分補列。轉換至 IFRSs 後，無最低退休金負債之規定。

截至一〇一年十二月三十一日，母子公司因依國際會計準則第 19 號「員工福利」之規定重新精算確定福利計畫，並依國際財務報導準則第 1 號「首次採用國際財務報導準則」規定，分別調整減少遞延退休金成本 20,488 仟元、未認列為退休金成本之淨損失 125,284 仟元、未分配盈餘 1,190,891 仟元、非控制權益 172,217 仟元及遞延所得稅負債－非流動 153 仟元；並分別調整增加其他資產－其他 3,661 仟元、應計退休金負債 1,486,679 仟元、遞延所得稅

資產－非流動 265,529 仟元。另調整減少一〇一年度減少退休金費用 32,688 仟元；及調整增加確定福利計畫未實現損失 472,062 仟元及合併總純益屬於非控制權益部分 7,430 仟元及所得稅費用 3,994 仟元。

(10) 員工福利－短期可累積帶薪假

我國一般公認會計原則下，短期支薪假給付未有明文規定，通常於實際支付時入帳。轉換至 IFRSs 後，對於可累積支薪假給付，應於員工提供勞務而增加其未來應得之支薪假給付時認列費用。

截至一〇一年十二月三十一日，母子公司因短期可累積帶薪假之會計處理調整增加應付費用 187,388 仟元並調整減少未分配盈餘 129,131 仟元及非控制權益 58,257 仟元。

(11) 服務特許權協議

母子公司一〇一年十二月三十一日因實務上無法追溯適用國際財務報導解釋第 12 號「服務特許權協議」，因而將該日固定資產帳面金額作為無形資產－特許權之帳面金額，故母子公司調整減少不動產、廠房及設備並調整增加無形資產－特許權 686,760 仟元。

(12) 保固及除役義務

母子公司一〇一年十二月三十一日依性質及預期清償期間重分類保固及除役義務（原帳列應付費用 13,402 仟元、其他流動負債 82,904 仟元及其他負債－其他 650,648 仟元）至負債準備－流動及非流動項下分別計 96,306 仟元及 650,648 仟元。

(13) 喪失重大影響力調整

依我國一般公認會計原則，如因持有股份比例降低或其他原因喪失對其被投資公司之影響力時，應立即停止採用權益法，投資帳戶即以改變時之帳面價值作為成本。帳上若有因長期股權投資所產生之資本公積或其他股東權益調整項目餘額時，應於出售長期股權投資時按比例轉銷，

以計算處分損益。轉換至 IFRSs 後，喪失重大影響力者，應衡量尚未出售股份之公允價值，並就該公允價值加上已處分持股之處分價款後，與處分前投資帳面金額之差額認列利益或損失。對於所有因該關聯企業所認列之其他綜合損益項目之處理，應與關聯企業若直接處分相關資產或負債應有之會計處理一致。惟母子公司喪失重大影響力之長期股權投資係帳列備供出售金融資產－非流動，故母子公司於一〇一年一月一日調整增加金融商品未實現利益及減少未分配盈餘 785,102 仟元。

(14) 累積換算調整數

母子公司選擇於轉換至國際財務報導準則日將累積換算調整數重設為零，並調整一〇一年一月一日之未分配盈餘。因而，後續處分任何國外營運機構之損益予以排除轉換至國際財務報導準則日之前所產生之換算調整數。故於一〇一年一月一日調整減少累積換算調整數 2,915,415 仟元，未分配盈餘因而調整增加 2,915,415 仟元。

(15) 預付設備款之表達

購置設備之預付款係列為固定資產項下之預付設備款。轉換至 IFRSs 後，購置設備之預付款係列為長期預付款。截至一〇一年十二月三十一日，母子公司將預付設備款重分類至長期預付款之金額為 2,841,706 仟元。

(16) 採權益法之長期股權投資之調整

母子公司採權益法評價之關聯企業，亦配合母子公司評估現行會計政策與未來依 IFRSs 編製財務報表所採用之會計政策之可能重大差異評估。

依我國一般公認會計原則之規定，被投資公司增發新股而投資公司未按持股比例認購，致投資比例發生變動，而使投資公司所投資之股權淨值發生增減者，其增減數應調整「資本公積－長期投資」及「採權益法之長期股權投資」。

轉換至 IFRSs 後，對關聯企業之所有權權益變動而未喪失重大影響者，係視為推定取得或處分關聯企業部分股權；對子公司之所有權權益變動而未喪失控制者，應視為權益交易。母子公司依國際財務報導準則第 1 號「首次採用國際財務報導準則」及台灣證券交易所發布之「我國採用 IFRSs 問答集」規定，於實務上不可行之情形下，無須追溯調整會計處理，僅將帳列資本公積－長期投資金額調整重分類至未分配盈餘，截至一〇一年一月一日，資本公積－長期投資調整減少 9,421,242 仟元。

另截至一〇一年十二月三十一日，母子公司採用權益法之投資因調整被投資公司 IFRSs 之相關影響數差異調整增加 402,459 仟元；資本公積－長期投資減少 6,433 仟元；金融商品未實現利益減少 41,362 仟元；未分配盈餘調整增加 227,337 仟元；特別盈餘公積調整增加 32,131 仟元；非控制權益增加 5,218 仟元；累積換算調整數調整增加 145,934 仟元；未認列退休金成本之淨損失減少 41,169 仟元；未實現重估增值減少 1,535 仟元；另一〇一年度調整確定福利計劃未實現損失調整增加 36,066 仟元；採權益法認列之投資淨利減少 79,888 仟元；合併總純益屬於非控制權益部分減少 757 仟元。

(17) 母公司對子公司所有權權益之變動處理

依我國一般公認會計原則之規定，出售子公司售價與投資帳面價值之差額，並未區分是否喪失控制能力，皆作為處分損益。轉換至 IFRSs 後，對子公司持股變動若未導致控制力喪失，應以合併個體之權益交易處理，不影響當期損益。故一〇一年十二月三十一日母子公司依此調整增加資本公積－處分子公司股權價格與帳面價值差額 3,457,841 仟元，並調整增加資本公積－長期股權投資 289,506 仟元、累積換算調整數 4,992 仟元、未認列為退休金成本之淨損失 93 仟元及未實現重估增值 1,185 仟元及調

整減少未分配盈餘 3,691,405 仟元及調整減少處分時認列之遞延盈益 62,026 仟元，另調整減少一〇一年度出售證券淨益 4,108,544 仟元及所得稅費用 418,205 仟元。

(18) 建造合約之表達差異

我國一般公認會計原則下，在建工程餘額超過預收工程餘額時，預收工程款應列在在建工程減項，並列於流動資產項下；預收工程款餘額超過在建工程餘額時，在建工程應列為預收工程款之減項，並列於流動負債。

轉換 IFRSs 後，所有已發生成本加計已認列利潤超過工程進度請款金額之在建合約，因合約工作應向客戶收取之帳款總額係帳列應收建造合約款，所有工程進度請款金額超過已發生成本加計已認列利潤之在建合約，因合約工作應支付予客戶之帳款總額係帳列應付建造合約款。

截至一〇一年十二月三十一日，母子公司將在建工程減預收工程款之餘額重分類至應收建造合約之金額為 1,551,686 仟元；預收工程款減在建工程之餘額重分類至應付建造合約款之金額為 160,779 仟元。

4. 國際財務報導準則第 1 號之豁免選項

國際財務報導準則第 1 號「首次採用國際財務報導準則」係說明當企業首次採用 IFRSs 作為編製合併財務報表之基礎時應遵循之程序。依據該準則，母子公司應建立 IFRSs 下之會計政策，且追溯適用該等會計政策以決定轉換至 IFRSs 日（一〇一年一月一日）之初始資產負債表，該準則對追溯適用之原則提供若干豁免選項。母子公司採用之主要豁免選項說明如下：

企業合併

母子公司對轉換至 IFRSs 日前發生之企業合併，選擇不予追溯適用國際財務報導準則第 3 號「企業合併」。因此，於一〇一年一月一日合併資產負債表中，過去企業合併所產生之商譽、納入母子公司之相關資產、負債及非控制權益仍依一〇〇

年十二月三十一日按先前一般公認會計原則所認列之金額列示。

上述豁免亦適用於母子公司過去取得之投資關聯企業。

員工福利

母子公司選擇將員工福利計畫有關之所有未認列累積精算損益於轉換至 IFRSs 日認列於未分配盈餘。

累積換算調整數

母子公司於轉換至 IFRSs 日選擇將國外營運機構財務報表換算之兌換差額認定為零，並於該日認列於未分配盈餘。

認定成本

母子公司於轉換至 IFRSs 日對部分土地及建物選擇以中華民國一般公認會計原則之重估價值作為該日之認定成本。

複合金融工具

母子公司過去發行之複合金融工具，其負債組成部分於轉換至 IFRSs 日已不存在，故母子公司選擇不追溯將金融工具區分為兩個權益部分。

服務特許權協議

針對特定服務特許權協議，因母子公司在實務上無法於一〇一年一月一日追溯適用國際財務報導解釋第 12 號「服務特許權協議」，故以中華民國一般公認會計原則之原帳面金額作為該日在 IFRSs 下無形資產之帳面金額，並對該日認列之無形資產進行減損測試。

(三) 轉換日提列之特別盈餘公積

依金管會於一〇一年四月六日發布之金管證發字第一〇一〇〇一二八六五號函令規定，首次採用 IFRSs 時，應就帳列股東權益項下之未實現重估增值及累積換算調整數（利益），因選擇適用國際財務報導準則第 1 號豁免項目而轉入保留盈餘部分，分別提列相同數額之特別盈餘公積；但轉換日因首次採用 IFRSs 產生之保留盈餘增加數不足提列時，得僅就因轉換採用 IFRSs 產生之保留盈餘增加數予以提列。嗣後因使用、處分或重分類相關資產時，得就原提列特

別盈餘公積之比例予以迴轉分派盈餘。母子公司一〇〇年一月一日帳列未實現重估增值、累積換算調整數及採權益法計價之被投資公司之投資性不動產以公允價值作為認定成本轉入保留盈餘之金額分別為 19,167,218 仟元、2,915,415 仟元及 205,296 仟元，將予以提列相同數額之特別盈餘公積。一〇一年度依部分折舊性資產之耐用年限迴轉減少特別盈餘公積 831 仟元，並增加未分配盈餘 831 仟元。

- (四) 母子公司係以財團法人中華民國會計研究發展基金會已翻譯並經金管會認可之二〇一〇年 IFRSs 版本以及金管會於一〇〇年十二月二十二日修正發布之證券發行人財務報告編製準則作為上開評估之依據。母子公司上述之評估結果，可能因未來主管機關發布規範採用 IFRSs 相關事項之函令暨國內其他法令因配合採用 IFRSs 修改規定所影響，而與未來實際差異有所不同。

關聯企業交互持股並採權益法，若採庫藏股票法處理對關連企業之投資，依據主管機關於一〇一年八月二十日發布之問答集，不得表達為庫藏股，因是一〇一年一月一日合併資產負債表亦配合調整。

附表二

遠東新世紀股份有限公司及其子公司

主要營業或生產項目表

民國一〇一年十二月三十一日

企 業 名 稱	設 立 日 期	所 在 地	主 要 營 業 或 生 產 項 目
遠東新世紀股份有限公司	1954/01/13	台北市敦化南路二段207號36樓	石化纖維原料、半成品及製成品、纖維紗(布)、混紡紗(布)、假撚絲、棉布、被單、紡織成衣、針織成衣
遠鼎投資股份有限公司	1986/11/07	台北市敦化南路二段207號34樓	一般投資業務
開元國際投資股份有限公司	1998/10/06	台北市敦化南路二段207號34樓	一般投資業務
鼎元國際投資股份有限公司	1998/10/02	台北市敦化南路二段207號34樓	一般投資業務
遠通投資股份有限公司	1999/12/03	台北市敦化南路二段207號34樓	一般投資業務
安和製衣股份有限公司	1977/01/24	台北市敦化南路二段207號34樓	一般投資業務
高雄富國製衣股份有限公司	1971/03/06	高雄市楠梓加工出口區內環南路110號	各種梭織成衣之製造、外銷
遠揚建設股份有限公司	1978/09/04	台北市敦化南路二段267號5樓	委託營造廠商興建國民住宅出租出售、房屋租售之介紹業務
遠揚營造工程股份有限公司	1982/10/04	台北市敦化南路二段267號5樓	土木建築水利工程地質鑽探基礎工程之承攬
遠東資源開發股份有限公司	2003/09/30	台北市敦化南路二段207號34樓	住宅及大樓開發租、工業廠房開發租售，特定專業區開發、投資興建公共建設等。
全家福股份有限公司	1976/02/27	台北市敦化南路二段207號36樓	內衣、運動服、襯衫、毛巾、纖維、棉布、西服、寢俱、休閒服等之買賣及進出口貿易

(接次頁)

(承前頁)

企 業 名 稱	設 立 日 期	所 在 地	主 要 營 業 或 生 產 項 目
明鼎股份有限公司 (已於一〇一年十二月十八日進入清算程序)	1990/08/07	新北市板橋區四川路一段389號 1樓	內衣、運動服、襯衫、毛巾、纖維、棉布、西服、寢俱、休閒服等之買賣及進出口貿易
亞東創新發展股份有限公司	1988/06/27	台北市敦化南路二段207號34樓	一般廢棄物(寶特瓶)之回收處理、再生製造及銷售暨有關產品之進出口買賣業務
遠紡實業股份有限公司	1980/12/13	台北市敦化南路二段207號33樓	一般進出口貿易、企業生產管理諮詢顧問、機器設計安裝、電腦軟體設計、技術移轉及有關之業務
遠誠人力資源顧問股份有限公司	1999/06/08	新北市永和區保生路1號19樓之1	就業服務、人力派遣及仲介服務業
Oriental Textile (Holding) Ltd. (OTTI)	2001/01/10	Clarendon House 2 Church street, Hamilton HM 11, Bermuda	一般投資業務
Sino Belgium (Holding) Ltd.	2007/08/10	Clarendon House 2 Church street, Hamilton HM 11, Bermuda	一般投資業務
Far Eastern Investment (Holding) Ltd. (F.E.I.H.)	1989/08/29	Clarendon House 2 Church street, Hamilton HM 11, Bermuda	一般投資業務
PET Far Eastern (Holding) Ltd. (PETH)	1996/10/01	Clarendon House 2 Church street, Hamolton HM 11, Bermuda	一般投資業務
FEDP (Holding) Ltd. (FEDP)	2002/03/20	Clarendon House 2 Church street Hamilton HM 11, Bermuda	一般投資業務
F.E.T.G. Investment Antilles N.V. (F.E.T.G.)	1989/10/05	Kaya W.F.G Mensing 14, Curacao, Nederlandse Antillen	一般投資業務
Waldorf Services B.V. (Waldorf)	1990/01/10	Naritaweg 165, 1043 BW Amsterdam, The Netherlands	一般投資業務

(接次頁)

(承前頁)

企 業 名 稱	設 立 日 期	所 在 地	主要營業或生產項目
PET Far Eastern (M) Sdn Bhd (P.F.E.M.)	1995/07/22	Plo 69, Kawasan Perindustrian Senai 3, 81400 Senai, Johor Bahru, Johor Malaysia	瓶胚、製瓶
Far Eastern Polytex (Holding) Ltd.	2006/03/22	Clarendon House 2 Church street, Hamilton HM 11, Bermuda	一般投資業務
Far Eastern Apparel (Holding) Ltd. (F.E.A.H.)	1996/10/01	Clarendon House 2 Church street, Hamolton HM 11, Bermuda	一般投資業務
Far Eastern Polychem Industries Ltd. (F.E.P.I.)	1995/04/13	Clarendon House 2 Church street, Hamolton HM 11, Bermuda	一般投資業務
遠紡工業(上海)有限公司 (F.E.I.S.)	1996/09/25	中國大陸上海市浦東新區東方路800號保安大廈33樓	化纖、絲、固聚產品
遠東服裝(越南)公司	2002/07/04	No.46 Dai Lo Tu, Vietnam Singapore Industrial Park Thuan An District, Binh Duoug Province, Vietnam	各類針織服裝、梭織服裝
武漢遠紡新材料有限公司	2003/07/09	中國大陸武漢經濟技術開發區珠山湖大道93號	聚酯切片、膠片、聚酯絲、聚酯棉、成衣等之生產與銷售。
上海遠資信息技術有限公司	2003/04/15	中國大陸上海市浦東新區東方路800號1801室	軟體開發、計算機系統集成、計算機設備維護及諮詢服務。
遠東服裝(蘇州)有限公司	1996/10/21	中國大陸江蘇省蘇州吳中經濟開發區天靈路88號	生產銷售各類針織服裝、梭織服裝、寢飾用品和服飾配件
宿遷遠東製衣有限公司	2011/07/05	中國大陸宿遷經濟開發區富民大道東側金雞路北側	生產銷售各種針織服裝、梭織服裝、寢室用品和服飾配件
遠紡織染(蘇州)有限公司 (F.E.D.Z.)	2003/10/22	中國大陸江蘇省蘇州吳中經濟開發區河東工業園尹中南路1588號	高檔織物、面料的織染及後加工、銷售及工程用特殊紡織品的生產銷售。
中比啤酒(蘇州)公司 (S.B.B.Z.)	2007/09/04	中國大陸江蘇省蘇州高新區橫山路6號	啤酒技術研發、開發、諮詢

(接次頁)

(承前頁)

企 業 名 稱	設 立 日 期	所 在 地	主 要 營 業 或 生 產 項 目
遠東新世紀(中國)投資有限公司	2007/06/18	中國大陸上海市浦東新區東方路800號3301室	一般投資業務
遠紡工業(無錫)有限公司(F.E.I.W.)	2002/06/05	中國大陸江蘇省無錫市高新技術產業開發區89號地塊	生產加工純棉紗、其他天然纖維、化學纖維紗
亞東工業(蘇州)有限公司(O.T.I.Z.)	2005/06/24	中國大陸蘇州吳中經濟開發區河東工業園尹中南路1688號	生產及加工工程用等各種紡織品
亞東石化(上海)有限公司(O.P.S.C.)	2003/01/21	中國大陸上海市浦東新區東方路800號32樓3201室	PTA純對苯二甲酸之製造與銷售。
遠紡工業(蘇州)有限公司(F.E.I.Z.)	2004/03/22	中國大陸蘇州市新區橫山路6號	纖維及非纖維用聚酯產品之生產及銷售
上海遠化物流有限公司	2006/03/02	中國大陸上海市浦東星火開發區白沙路198號	貨物運輸、裝卸、搬運及倉儲業
蘇州安和製衣有限公司	2008/01/31	中國大陸蘇州吳中經濟開發區天靈路88號	生產、加工、銷售、針織、梭織面料服裝
遠東先進纖維股份有限公司	1995/04/10	桃園縣觀音鄉觀音工業區工業五路17號	尼龍纖維製造與銷售
亞東石化股份有限公司	1987/01/26	桃園縣觀音鄉觀音工業區經建四路47號	製造及銷售純對苯二甲酸(PTA)
麥氏卡里萊啤酒貿易(上海)有限公司	2007/10/26	中國大陸上海市浦東新區東方路800號21樓2105室	啤酒、飲料、啤酒花、酵母等啤酒原副料的批發及外包裝材料的批發。
遠通電收股份有限公司	2004/04/07	台北市大安區敦化南路二段207號28樓	資訊軟體、電子資訊、通信、自動控制設備工程
Worldwide Polychem (HK) Ltd. (WWPI)	2011/08/30	11F, Lippo Leighton Tower, 103 Leighton Road, Causeway Bay, Hong Kong	化纖及固聚產品等進出口貿易
遠東紡織股份有限公司	2011/12/28	台北市敦化南路二段207號34樓	紡織產品製造
遠東儀化石化(揚州)有限公司	2011/12/09	中國大陸揚州化工園區萬年南路9號	生產銷售二甲苯衍生物純對苯二甲酸
遠紡工業(揚州)有限公司	2012/05/10	中國大陸揚州市儀征市萬年南路9號	生產聚對苯二甲酸

(接次頁)

(承前頁)

企 業 名 稱	設 立 日 期	所 在 地	主 要 營 業 或 生 產 項 目
遠東聯石化(揚州)有限公司	2012/05/23	中國大陸揚州市儀征市萬年南路9號	銷售精對苯二甲酸、聚酯切片
遠鼎股份有限公司	1984/09/18	臺北市大安區敦化南路2段207號23樓	房地產建設買賣
鼎鼎大飯店股份有限公司	1983/03/22	臺北市大安區敦化南路2段201號、203號1至5樓	飯店業
鼎鼎聯合行銷股份有限公司	2004/10/22	臺北市大安區敦化南路2段207號23樓	市場研究及民意調查、一般廣告等
亞東電子商務股份有限公司	2010/12/10	臺北市大安區復興南路2段268號12樓	無店面零售業
裕勤科技股份有限公司	1989/08/04	臺北市大安區敦化南路2段207號23樓	電器、精密儀器、電信器材及電子材料批發
遠東建築經理股份有限公司	1996/01/17	臺北市大安區敦化南路2段207號23樓	營建管理等有關業務之諮詢顧問
遠鴻電機工程股份有限公司	1999/12/13	臺北市大安區敦化南路2段207號23樓	企業經營管理顧問
DDIM (Virgin Islands) Ltd.	2011/08/31	P.O. Box.957 Offshore Incorporations Centre, Road Town Tortola, British Virgin Islands	一般投資業務
YDC (Virgin Islands) Ltd.(威京投資股份有限公司)	1998/02/11	Columbus Centre Building, Wickhams Cay, Road Town Tortola, British Virgin Islands	一般投資業
遠鼎信息科技(上海)有限公司	2011/08/10	上海市延安西路719號1405室	計算機軟體及網路技術設計及開發
遠迅(上海)數碼科技有限公司	2004/04/27	上海市松山區莘磚公路518號3樓	智能控制設備及安全技術防範產品
遠傳電信股份有限公司	1997/04/11	台北市敦化南路二段207號28樓	無線通訊系統服務
Far Eastern Info Service Holding Ltd. (F.E.I.S. (H))	2002/07/17	Clarendon House 2 Church Street Hamilton HM11 Bermuda	國際投資控股業務
遠東網絡信息技術(上海)有限公司(遠東網絡(上海)公司)	2002/11/18	中國大陸上海市浦東新區張江高科技園區郭守敬路498號浦東軟件園23號樓3樓	電腦軟件服務、資料處理服務及網路資訊供應服務業務。

(接次頁)

(承前頁)

企 業 名 稱	設 立 日 期	所 在 地	主 要 營 業 或 生 產 項 目
E. World Holdings Ltd.	2000/04/07	4F, One Capital Place. P.O. Box 847 G.T., Grand, Cayman Island	各項投資控股業務。
遠欣股份有限公司	2000/08/05	台北市敦化南路二段207號28樓	電子資訊供應服務及資訊處理服務等業務
和宇寬頻網路股份有限公司	2000/08/09	台北市內湖區瑞光路468號4樓	第二類電信事業、電信器材批發及零售、電信管制射頻器材、資訊軟體批發等
全虹企業股份有限公司	1981/05/04	台北市大安區敦化南路二段207號36樓	通訊器材及事務機器之裝備製造加工買賣業務
Far EasTron Holding Ltd.	2005/08/30	Marguee Place, Suite 300, 430 West Bay Road, P.O. Box 30691 SMB, Grand Cayman, Cayman Islands, British West Indies.	各項投資控股業務
安源通訊股份有限公司	2007/02/13	台北市內湖區港墘路220號8樓	第二類電信事業、電信器材批發及零售、電信管制射頻器材、資訊軟體批發等
新世紀資通股份有限公司	2000/06/01	台北市內湖區瑞光路218號1樓至11樓	計算機軟件及系統之設計、研發、安裝及維護等
新勤股份有限公司	2001/05/02	台北市大安區敦化南路2段207號1樓	顧問服務、支援服務及機械器具之批發零售
新樸股份有限公司	2001/10/23	台北市內湖區瑞光路468號12樓	第二類電信業務
數聯資安股份有限公司	2004/12/22	台北市內湖區洲子街71號6樓	網際網路資通安全及監控服務
數位聯合(開曼)有限公司	2000/08/16	P.O. Box 2681, Zephyr House, Mary Street, George Town, Grand Cayman, British West Indies	一般投資業
領華企業有限公司	2006/04/11	Hong Kong Trade Centre, 7/F 161-167 Des Voeux Road Central, Hong Kong	電信服務

(接次頁)

(承前頁)

企 業 名 稱	設 立 日 期	所 在 地	主 要 營 業 或 生 產 項 目
數聯信息技術(上海)有限公司	2005/08/23	上海市張江高科技園區敦守敬路498號浦東軟件園14幢22301-918室	計算機系統之設計及研發
全音樂股份有限公司	2010/10/05	台北市內湖區瑞光路468號12樓	電子資訊供應服務業
德誼數位科技公司	2004/07/22	台北市南港區八德路4段778號6樓之1	電信器材批發及零售業
霖源科技有限公司	2005/04/08	台北市中正區館前路2號2樓	電信器材批發及零售業
遠東新勤有限公司	2010/07/27	英屬維京群島	電子資訊供應服務業
遠東新世紀信息技術(北京)有限公司	2010/07/23	北京市朝陽區建國路93號院(9號樓)11層1103室	電子資訊供應服務業
鴻邁科技有限公司	2011/08/11	新北市中和區景平路241巷24號1樓	電信器材批發及零售業
競遠科技有限公司	2011/09/05	台北市南港區八德路4段768巷1弄18號4樓	資料處理服務業

遠東新世紀股份有限公司及其子公司

關係人明細表

民國一〇一年十二月三十一日

附表三

序號	關係人名稱	與母子公司之關係參閱下列附註之說明
1	亞東證券公司	(一)
2	科德寶遠東公司	(一)
3	宏遠興業公司	(一)
4	太平洋流通投資公司	(一)
5	亞東工業氣體公司	(一)
6	裕鼎實業公司	(一)
7	遠銀國際租賃公司	(一)
8	大聚化學纖維公司	(一)
9	裕民貿易公司	(一)
10	馬來西亞製衣公司	(一)
11	財團法人徐有庠先生紀念基金會	(二)
12	裕民航運公司	(二)
13	穩靜企業公司	(二)
14	元智大學	(二)
15	亞東技術學院	(二)
16	亞東紀念醫院	(二)
17	遠東百貨公司	(一)及(二)
18	東聯化學公司	(一)及(二)
19	亞洲水泥公司	(二)及(三)
20	豫章高級工商職業學校	(三)
21	太平洋崇光百貨公司	(四)
22	遠東新世紀股份有限公司職工福利委員會	(五)
23	遠東新世紀股份有限公司職工福利委員會高爾夫俱樂部	(五)
24	聯洋石化(控股)公司	(六)
25	亞東石化(揚州)公司	(六)
26	財團法人徐元智先生紀念基金會	(七)
27	財團法人徐元智先生醫藥基金會	(七)
28	東元電機公司	(八)
29	精誠資訊公司	(八)
30	神通電腦公司	(八)

(接次頁)

(承前頁)

序	號	關 係 人 名 稱	與母子公司之關係參閱 下列附註之說明
31		財團法人電訊暨智慧運輸科技發展基金會(電訊暨智慧運輸基金會)	(九)
32		鼎鼎企業管理顧問公司	(十)
33		亞東證券投資顧問公司	(十)
34		宏遠發展(上海)公司	(十一)
35		百慕達宏遠(控股)公司	(十一)
36		遠銀資產管理公司	(十二)
37		遠博資產管理公司	(十二)
38		遠東國際商業銀行	(十三)
39		遠鼎公司	(十四)
40		鼎鼎大飯店公司	(十四)
41		鼎鼎聯合行銷公司	(十四)
42		亞東電子商務公司	(十四)
43		遠東建築經理公司	(十四)
44		裕勤科技公司	(十四)
45		亞東預拌混凝土公司	(十五)
46		亞利預鑄公司	(十五)
47		嘉惠電力公司	(十五)
48		富民運輸公司	(十五)
49		富達運輸公司	(十五)
50		亞興水泥公司	(十五)
51		遠東都會公司	(十六)
52		亞東百貨公司	(十六)
53		遠百企業公司	(十六)
54		遠東巨城購物中心	(十六)

註：(一) 採權益法評價之被投資公司。

(二) 董事長或總經理相同。

(三) 該公司董事長為母公司董事長之二親等以內親屬。

(四) 係太平洋流通投資公司之子公司。

(五) 該組織負責人係母公司之副總稽核。

(六) 東聯化學公司之子公司。

(七) 母公司董事長係該公司董事。

(八) 遠通電收公司之法人董事。

(九) 遠傳電信公司捐贈達其實收基金總額三分之一以上財團法人。

- (十) 該公司董事長係母公司之總經理或副總經理。
- (十一) 宏遠興業公司之子公司。
- (十二) 遠東國際商業銀行之子公司。
- (十三) 該公司副董事長為母公司董事長。
- (十四) 採權益法評價之被投資公司，已於一〇〇年十二月二十八日納入
合併財務報表之編製。
- (十五) 亞洲水泥公司之子公司。
- (十六) 遠東百貨公司之子公司。

遠東新世紀股份有限公司及其子公司

合併關係人交易事項明細表

民國一〇一年及一〇〇年一月一日至十二月三十一日

附表四

單位：新台幣仟元

	附註	一〇一年度		一〇〇年度	
		金額	佔各該科目%	金額	佔各該科目%
營業收入					
財團法人徐元智醫藥基金會	(二)	\$ 1,783,974	1	\$ 6,416	-
遠東百貨公司		939,025	-	1,175,576	-
其他	(三)	<u>3,843,232</u>	<u>2</u>	<u>3,380,559</u>	<u>2</u>
		<u>\$ 6,566,231</u>	<u>3</u>	<u>\$ 4,562,551</u>	<u>2</u>
營業成本					
東聯化學公司		\$ 1,059,513	-	\$ 1,383,971	1
其他	(三)	<u>1,593,578</u>	<u>1</u>	<u>1,358,434</u>	-
		<u>\$ 2,653,091</u>	<u>1</u>	<u>\$ 2,742,405</u>	<u>1</u>
營業費用					
鼎鼎企業管理顧問公司		\$ 154,809	1	\$ 137,146	-
遠鼎公司	(四)	-	-	163,181	1
其他	(三)	<u>388,203</u>	<u>1</u>	<u>558,759</u>	<u>2</u>
		<u>\$ 543,012</u>	<u>2</u>	<u>\$ 859,086</u>	<u>3</u>

註：(一) 各關係企業與母子公司之關係，請詳附表三說明。

(二) 主係子公司遠揚建設公司於一〇一年度出售部分遠揚加州建案之成屋(帳列待售房地)予財團法人徐元智醫藥基金會，金額為 1,782,128 仟元。

(三) 與其他各關係人交易金額未超過本科目餘額之百分之五。

(四) 各該公司於一〇〇年十二月二十八日起，納入合併財務報表之編製。

(五) 母子公司於一〇一及一〇〇年度分別捐贈予元智大學 1,773 仟元及 80,000 仟元。另母公司於一〇〇年度捐贈予徐有庠先生基金會 4,412 仟元；子公司遠傳電信公司分別於一〇一及一〇〇年度皆捐贈 7,000 仟元予電訊暨智慧運輸基金會以進行電訊科技相關研究之用。

(六) 與關係人間之重大交易條件依雙方約定為之。

(七) 董事、監察人及管理階層薪酬資訊：

	一〇一一年度	一〇〇年度
薪資及獎金(含員工紅利)	\$ 158,233	\$ 136,222
董監酬勞	349,928	407,756
董事業務執行費用	9,029	8,172
	<u>\$ 517,190</u>	<u>\$ 552,150</u>

遠東新世紀股份有限公司及其子公司

合併關係人交易事項明細表

民國一〇一年及一〇〇年十二月三十一日

附表五

單位：新台幣仟元

	附註	一〇一年十二月三十一日		一〇〇年十二月三十一日	
		金額	佔各該科目%	金額	佔各該科目%
應收關係企業款項					
宏遠發展(上海)公司		\$ 292,523	13	\$ 320,094	17
遠東百貨公司		174,912	8	170,208	9
太平洋崇光百貨公司		161,200	8	160,153	9
科德寶遠東公司		70,869	3	112,249	6
其他	(二)	<u>506,586</u>	<u>23</u>	<u>276,939</u>	<u>15</u>
		<u>\$1,206,090</u>	<u>55</u>	<u>\$1,039,643</u>	<u>56</u>
存出保證金(帳列其他資產-其他)					
大聚化學纖維公司		\$ 8,000	1	\$ 8,000	2
其他	(二)	<u>2,642</u>	<u>-</u>	<u>2,624</u>	<u>-</u>
		<u>\$ 10,642</u>	<u>1</u>	<u>\$ 10,624</u>	<u>2</u>
應付關係企業款項					
亞東預拌混凝土公司		\$ 168,436	17	\$ 251,491	22
東聯化學公司		4,413	-	91,621	8
其他	(二)	<u>211,527</u>	<u>22</u>	<u>180,975</u>	<u>16</u>
		<u>\$ 384,376</u>	<u>39</u>	<u>\$ 524,087</u>	<u>46</u>
預收工程款					
遠東百貨公司		\$2,202,643	10	\$1,376,981	6
其他	(二)	<u>728,229</u>	<u>3</u>	<u>512,793</u>	<u>2</u>
		<u>\$2,930,872</u>	<u>13</u>	<u>\$1,889,774</u>	<u>8</u>
預收房地款					
財團法人徐元智醫藥基金會		\$ -	-	\$ 935,000	94
存入保證金					
亞東紀念醫院		\$ 60,000	5	\$ 60,000	5
其他	(二)	<u>114,229</u>	<u>11</u>	<u>111,955</u>	<u>10</u>
		<u>\$ 174,229</u>	<u>16</u>	<u>\$ 171,955</u>	<u>15</u>

(接次頁)

(承前頁)

	附註	一〇一年十二月三十一日		一〇〇一年十二月三十一日	
		金額	佔各該科目%	金額	佔各該科目%
遞延盈益					
出售土地及房屋					
亞東證券公司	(三)	\$ 114,482	54	\$ 115,038	76
出售股票					
大聚化學纖維公司	(四)	62,026	29	-	-
遠銀國際租賃公司		24,326	11	24,326	16
其他	(二)	11,932	6	11,932	8
		<u>\$ 212,766</u>	<u>100</u>	<u>\$ 151,296</u>	<u>100</u>
遞延借項 (帳列其他資產—其他)					
東聯化學公司		\$ 2,158	-	\$ 2,158	-

資金融通情形

融資予關係企業之明細如下：

	一〇一年		一〇〇一年	
	最高額度	年底餘額	利率(%)	利息收入
大聚化學纖維公司	\$ 1,520,000	\$ 625,000	1.18-1.72	\$ 6,879
Malaysia Garment	435,525	222,640	0-1.805	1,441
裕鼎實業公司	630,000	130,000	0-1.43	1,639
		<u>\$ 977,640</u>		<u>\$ 9,959</u>

	一〇一年		一〇〇一年	
	最高額度	年底餘額	利率(%)	利息收入
大聚化學纖維公司	\$ 890,000	\$ 460,000	0.98-1.71	\$ 4,206
Malaysia Garment	454,125	253,886	0-1.46044	1,381
裕鼎實業公司	570,000	100,000	0-1.38	584
		<u>\$ 813,886</u>		<u>\$ 6,171</u>

融資自關係企業之明細如下：

	一〇一年		一〇〇一年	
	最高額度	年底餘額	利率(%)	利息費用
應付關係企業款				
聯洋石化(控股)公司	\$ 613,595	<u>\$ 598,224</u>	-	<u>\$ -</u>

	一	〇	〇	年	度
	最高額度	年底餘額	利率(%)	利息費用	
應付關係企業款					
聯洋石化(控股)公司	\$ 627,888	\$ 623,665	-	\$ -	
亞東石化(揚州)公司	169,271	-	3	2,477	
		<u>\$ 623,665</u>		<u>\$ 2,477</u>	

註：(一) 各關係企業與母子公司之關係，請詳附表三說明。

(二) 與其他各關係人交易金額未超過本科目餘額之百分之五。

(三) 主要係子公司遠揚建設公司出售土地及房屋予亞東證券公司產生之遞延盈益。

(四) 係母公司於一〇一年第一季出售遠鼎投資公司 5,502 仟股股票予大聚化學纖維公司，處分總價款為 235,491 仟元。惟此係順流交易，因此處分利益 148,175 仟元按持股比例 41.86% 遞延 62,026 仟元。

(五) 子公司遠東資源開發公司因亞東醫院為擴建新醫療大樓以擴大服務社會大眾，於一〇〇年三月二十八日出售板橋市亞東段土地予關係人醫療財團法人徐元智醫藥基金會，處分土地總價款為 432,907 仟元，處分利益為 327,480 仟元。

(六) 母公司於一〇一年度出售機器設備予宏遠興業公司，總金額為 3,810 仟元，處分損失為 1,179 仟元，截至一〇一年十二月三十一日止業已全數收現。另於一〇〇年度出售機器設備予宏遠興業公司總金額為 10 仟元，處分利益為 10 仟元，截至一〇〇年十二月三十一日止業已全數收現。

(七) 母公司於一〇〇年度自東聯化學公司及亞東技術學院購置機器設備，金額分別為 2,214 仟元及 349 仟元，截至一〇〇年十二月三十一日止，業已全數付現。

(八) 與關係人間之重大交易條件依雙方約定為之。

遠東新世紀股份有限公司及其子公司
資金貸與他人

民國一〇一一年度

附表六

單位：仟元，除另予註明者
外，餘係新台幣仟元

資金貸與他人者	貸與對象	往來科目	本期最高額度	期末額	實際動支金額	利率區	資金貸與性質(註一)	業務往來金額	有短期融通資金之必要	提列呆帳	抵額	擔名	保價		對價	對象	最高金額
													稱	票			
遠鼎投資公司	鼎元國際投資公司	應收關係人款項	\$ 300,000	\$ -	\$ -	-	2	\$ -	營運週轉	\$ -	-	本	票	\$ -	\$ 1,890,250 (註二)	鼎元國際投資公司	\$ 18,902,503 (註五)
	大聚化學纖維公司	"	400,000	400,000	245,000	1.72%	2	245,000	營運週轉	-	-	本	票	-	1,890,250 (註二)	大聚化學纖維公司	18,902,503 (註五)
Far Eastern Investment (Holding) Ltd.	FEDP (Holding) Ltd.	應收聯屬企業款	20,000	USD 20,000	USD 16,700	1.73214-1.805%	2	16,700	營運週轉	-	-	本	票	-	5,517,544 (註七)	FEDP (Holding) Ltd.	27,587,720 (註九)
	亞東石化(上海)公司	"	30,000	USD 30,000	USD -	-	2	-	營運週轉	-	-	本	票	-	5,517,544 (註七)	亞東石化(上海)公司	27,587,720 (註九)
	Waldorf Services B.V.	"	5,000	USD 5,000	USD -	-	2	-	營運週轉	-	-	本	票	-	5,517,544 (註七)	Waldorf Services B.V.	27,587,720 (註九)
	FETG Investment Antilles N.V.	"	1,000	USD 1,000	USD -	-	2	-	營運週轉	-	-	本	票	-	5,517,544 (註七)	FETG Investment Antilles N.V.	27,587,720 (註九)
	Oriental Textile (Holding) Ltd.	"	80,000	USD 80,000	USD 72,982	1.73214-1.805%	2	72,982	營運週轉	-	-	本	票	-	5,517,544 (註七)	Oriental Textile (Holding) Ltd.	27,587,720 (註九)
	PET Far Eastern (Holding) Ltd.	"	20,000	USD 20,000	USD 17,450	1.73214-1.805%	2	17,450	營運週轉	-	-	本	票	-	5,517,544 (註七)	PET Far Eastern (Holding) Ltd.	27,587,720 (註九)
	Malaysia Garment Manufactures Pte. Ltd.	"	10,000	USD 10,000	USD 3,068	0-1.805%	2	3,068	營運週轉	-	-	本	票	-	5,517,544 (註七)	Malaysia Garment Manufactures Pte. Ltd.	27,587,720 (註九)
	PET Far Eastern (M) Sdn. Bhd.	"	10,000	USD 10,000	MYR 29,388	1.73214-1.805%	2	29,388	營運週轉	-	-	本	票	-	5,517,544 (註七)	PET Far Eastern (M) Sdn. Bhd.	27,587,720 (註九)
	Far Eastern Polytex (Holding) Ltd.	"	20,000	USD 20,000	USD -	-	2	-	營運週轉	-	-	本	票	-	5,517,544 (註七)	Far Eastern Polytex (Holding) Ltd.	27,587,720 (註九)
	Far Eastern Apparel (Vietnam) Ltd.	"	9,000	USD 9,000	USD 5,500	-	2	5,500	營運週轉	-	-	本	票	-	5,517,544 (註七)	Far Eastern Apparel (Vietnam) Ltd.	27,587,720 (註九)
	Far Eastern Polychem Industries Ltd.	"	80,000	USD 80,000	USD 14,160	1.73214-1.805%	2	14,160	營運週轉	-	-	本	票	-	5,517,544 (註七)	Far Eastern Polychem Industries Ltd.	27,587,720 (註九)
	Sino Belgium (Holding) Ltd.	"	20,000	USD 20,000	USD 14,780	1.73214%	2	14,780	營運週轉	-	-	本	票	-	5,517,544 (註七)	Sino Belgium (Holding) Ltd.	27,587,720 (註九)
	Far Eastern Apparel (Holding) Ltd.	"	50,000	USD 50,000	USD -	1.73214-1.805%	2	-	營運週轉	-	-	本	票	-	5,517,544 (註七)	Far Eastern Apparel (Holding) Ltd.	27,587,720 (註九)
鼎元國際投資公司	大聚化學纖維公司	應收關係人款項	100,000	100,000	100,000	1.19-1.20%	2	100,000	營運週轉	-	-	本	票	-	125,756 (註二)	大聚化學纖維公司	1,257,565 (註五)
	遠通投資公司	"	100,000	100,000	100,000	1.19-1.20%	2	100,000	營運週轉	-	-	本	票	-	125,756 (註二)	遠通投資公司	1,257,565 (註五)
	裕鼎實業公司	"	50,000	50,000	50,000	1.19-1.20%	2	50,000	營運週轉	-	-	本	票	-	125,756 (註二)	裕鼎實業公司	1,257,565 (註五)
	開元國際投資公司	"	130,000	-	-	1.17-1.18%	2	-	營運週轉	-	-	本	票	-	125,756 (註二)	開元國際投資公司	1,257,565 (註五)
	遠鼎投資公司	"	100,000	100,000	100,000	1.17-1.20%	2	100,000	營運週轉	-	-	本	票	-	125,756 (註二)	遠鼎投資公司	1,257,565 (註五)
	安和製衣公司	"	130,000	-	-	1.18%	2	-	營運週轉	-	-	本	票	-	125,756 (註二)	安和製衣公司	1,257,565 (註五)

(接次頁)

(承前頁)

資金貸與他人者	貸與對象	往來科目	本期最高額	期末額	實際動支金額	利率	匯率	資金性質 (註一)	業務往來金額	有短期融通資金之必要	提列帳項	備抵額	擔名	保價		對個別對象資金限額	資產高限額	與資金限額
														稱	值			
Far Eastern Polychem Industries Ltd.	遠紡工業(上海)公司	應收聯屬企業款	USD 98,000	USD 98,000	USD 98,000	-	-	2	\$ -	營運週轉	\$ -	-	本	票	\$ -	5,517,544 (註七)	\$ 16,552,632 (註八)	
	遠紡工業(上海)公司	"	USD 66,000	USD 66,000	USD 7,000	-	-	1	HKD 1,269,924	業務往來	-	-	本	票	-	4,757,135 (註十)	4,757,135 (註十)	
	遠紡工業(蘇州)公司	"	USD 10,000	USD 10,000	USD 8,000	-	-	2	-	營運週轉	-	-	本	票	-	5,517,544 (註七)	16,552,632 (註八)	
	亞東石化(上海)公司	"	USD 4,000	USD 4,000	USD -	-	-	2	-	營運週轉	-	-	本	票	-	5,517,544 (註七)	16,552,632 (註八)	
	Far Eastern Ishizuoka Green Pet	"	JPY 1,600,000	JPY 1,600,000	JPY -	-	-	2	-	營運週轉	-	-	本	票	-	5,517,544 (註七)	16,552,632 (註八)	
Far Eastern Apparel (Holding) Ltd.	遠紡織染(蘇州)公司	應收聯屬企業款	USD 100,000	USD 100,000	USD 2,800	-	-	2	-	營運週轉	-	-	本	票	-	5,517,544 (註七)	16,552,632 (註八)	
	遠東服裝(蘇州)公司	"	USD 30,000	USD 30,000	USD 18,000	-	-	2	-	營運週轉	-	-	本	票	-	5,517,544 (註七)	16,552,632 (註八)	
	Far Eastern Investment (Holding) Ltd.	"	USD 20,000	USD 20,000	USD -	1.73214%	-	2	-	營運週轉	-	-	本	票	-	5,517,544 (註七)	16,552,632 (註八)	
FETC Investment Antilles N.V.	遠東服裝(蘇州)公司	應收聯屬企業款	USD 1,000	USD 1,000	USD -	-	-	2	-	營運週轉	-	-	本	票	-	5,517,544 (註七)	16,552,632 (註八)	
遠東服裝(蘇州)公司	遠紡工業(無錫)公司	其他應收款-關聯公司借款	RMB 150,000	RMB 150,000	RMB -	-	-	2	-	營運週轉	-	-	本	票	-	5,517,544 (註七)	16,552,632 (註八)	
	遠紡工業(蘇州)公司	"	RMB 180,000	RMB 150,000	RMB 26,742	3.58676-4.59%	-	2	-	營運週轉	-	-	本	票	-	5,517,544 (註七)	16,552,632 (註八)	
	亞東工業(蘇州)公司	"	RMB 350,000	RMB 300,000	RMB 165,915	3.57332-4.59%	-	2	-	營運週轉	-	-	本	票	-	5,517,544 (註七)	16,552,632 (註八)	
	中地啤酒(蘇州)公司	"	RMB 54,000	RMB 50,000	RMB 27,692	3.57332-4.59%	-	2	-	營運週轉	-	-	本	票	-	5,517,544 (註七)	16,552,632 (註八)	
	遠紡織染(蘇州)公司	"	RMB 80,000	RMB 80,000	RMB 41,763	3.57332-3.92271%	-	2	-	營運週轉	-	-	本	票	-	5,517,544 (註七)	16,552,632 (註八)	
	遠東服裝(蘇州)公司	其他應收款-關聯公司借款	RMB 80,000	RMB 80,000	RMB -	3.0197-3.1659%	-	2	-	營運週轉	-	-	本	票	-	5,517,544 (註七)	16,552,632 (註八)	
遠紡織染(蘇州)公司	遠東服裝(蘇州)公司	應收聯屬企業款	USD 5,000	USD 5,000	USD 4,600	-	-	2	-	營運週轉	-	-	本	票	-	5,517,544 (註七)	16,552,632 (註八)	
Waldorf Services B.V.	Malaysia Garment Manufactures Pte. Ltd.	其他應收款	USD 10,000	USD 10,000	USD 6,380	1.73214-1.805%	-	2	-	營運週轉	-	-	本	票	-	5,517,544 (註七)	16,552,632 (註八)	
	創元公司	"	USD 5,000	USD 5,000	USD 3,490	1.73214-1.805%	-	2	-	營運週轉	-	-	本	票	-	5,517,544 (註七)	16,552,632 (註八)	
	Far Eastern Investment (Holding) Ltd.	應收聯屬企業款	USD 64,900	USD 64,900	USD 17,000	-	-	2	-	營運週轉	-	-	本	票	-	5,517,544 (註七)	16,552,632 (註八)	
Oriental Textile (Holding) Ltd.	遠紡工業(無錫)公司	應收聯屬企業款	USD 138,000	USD 138,000	USD 78,000	-	-	2	-	營運週轉	-	-	本	票	-	5,517,544 (註七)	16,552,632 (註八)	
	亞東工業(蘇州)公司	"	USD 25,000	USD 25,000	USD -	-	-	2	-	營運週轉	-	-	本	票	-	5,517,544 (註七)	16,552,632 (註八)	
	Far Eastern Polychem Industries Ltd.	"	USD 20,000	USD 20,000	USD -	-	-	2	-	營運週轉	-	-	本	票	-	5,517,544 (註七)	16,552,632 (註八)	
	Far Eastern Apparel (Holding) Ltd.	"	USD 42,000	USD 42,000	USD 32,700	-	-	2	-	營運週轉	-	-	本	票	-	5,517,544 (註七)	16,552,632 (註八)	
PET Far Eastern (Holding) Ltd. FEDP (Holding) Ltd.	亞東石化(上海)公司	應收聯屬企業款	USD 42,800	USD 42,800	USD 24,600	-	-	2	-	營運週轉	-	-	本	票	-	5,517,544 (註七)	16,552,632 (註八)	
	遠紡工業(蘇州)公司	應收聯屬企業款	USD 42,800	USD 42,800	USD 24,600	-	-	2	-	營運週轉	-	-	本	票	-	5,517,544 (註七)	16,552,632 (註八)	

(接次頁)

(承前頁)

資金貸與他人者	貸與對象	往來科目	本期最高額	期末額	實際動支金額	利率	匯率	資金貸與性質(註一)	業務往來金額	有短期融通資金之必要	提取	列帳	備抵額	擔名	保價		品值	對個別對象資金貸與限額	資產高限額	與資金高限額
															稱	額				
遠東資源開發公司	安和製衣公司	應收關係人款項	\$ 870,000	\$ -	\$ -	1.17-1.44%	2	-	\$ -	-	\$ -	-	-	本	\$ -	-	-	\$ 1,294,953 (註二)	\$ 12,949,534 (註五)	12,949,534 (註五)
	大聚化學纖維公司	"	380,000	-	-	1.18-1.20%	2	-	-	-	-	-	本	-	-	-	-	\$ 1,294,953 (註二)	\$ 12,949,534 (註五)	12,949,534 (註五)
	裕鼎實業公司	"	200,000	-	-	-	2	-	-	-	-	-	本	-	-	-	-	\$ 1,294,953 (註二)	\$ 12,949,534 (註五)	12,949,534 (註五)
	開元國際投資公司	"	500,000	-	-	1.18-1.44%	2	-	-	-	-	-	本	-	-	-	-	\$ 1,294,953 (註二)	\$ 12,949,534 (註五)	12,949,534 (註五)
	鼎元國際投資公司	"	200,000	200,000	-	-	2	-	-	-	-	-	本	-	-	-	-	\$ 1,294,953 (註二)	\$ 12,949,534 (註五)	12,949,534 (註五)
遠紡工業(無錫)公司	遠東服裝(蘇州)公司	其他應收款-關聯公司	RMB 150,000	RMB 150,000	RMB 102,665	2.52744-3.67899%	2	-	-	-	-	-	本	-	-	-	-	\$ 5,517,544 (註七)	\$ 16,552,632 (註八)	16,552,632 (註八)
遠紡工業(蘇州)公司	遠東服裝(蘇州)公司	其他應收款-關聯公司	RMB 150,000	RMB 150,000	RMB -	2.52744-3.67899%	2	-	-	-	-	-	本	-	-	-	-	\$ 5,517,544 (註七)	\$ 16,552,632 (註八)	16,552,632 (註八)
亞東工業(蘇州)公司	遠東服裝(蘇州)公司	其他應收款-關聯公司	RMB 300,000	RMB 300,000	RMB -	-	2	-	-	-	-	-	本	-	-	-	-	\$ 5,517,544 (註七)	\$ 16,552,632 (註八)	16,552,632 (註八)
中比啤酒(蘇州)公司	遠東服裝(蘇州)公司	其他應收款-關聯公司	RMB 50,000	RMB 50,000	RMB -	-	2	-	-	-	-	-	本	-	-	-	-	\$ 5,517,544 (註七)	\$ 16,552,632 (註八)	16,552,632 (註八)
Sino Belgium (Holding) Ltd.	中比啤酒(蘇州)公司	應收聯屬企業款	USD 29,600	USD 29,600	USD 15,600	-	2	-	-	-	-	-	本	-	-	-	-	\$ 5,517,544 (註七)	\$ 16,552,632 (註八)	16,552,632 (註八)
FEDP (Holding) Ltd.	中比啤酒(蘇州)公司	應收聯屬企業款	USD 20,000	USD 20,000	USD -	1.73214-1.805%	2	-	-	-	-	-	本	-	-	-	-	\$ 5,517,544 (註七)	\$ 16,552,632 (註八)	16,552,632 (註八)
麥氏卡里萊啤酒貿易(上海)公司	武深遠紡新材料公司	應收聯屬企業款	USD 3,600	USD 3,600	USD -	-	2	-	-	-	-	-	本	-	-	-	-	\$ 5,517,544 (註七)	\$ 16,552,632 (註八)	16,552,632 (註八)
Far Eastern Polytext (Holding) Ltd.	遠東實業公司	應收關係人款項	360,000	-	-	1.38-1.44%	2	-	-	-	-	-	本	-	-	-	-	\$ 383,915 (註二)	\$ 3,839,153 (註五)	3,839,153 (註五)
遠東投資公司	遠東實業公司	"	360,000	200,000	-	-	2	-	-	-	-	-	本	-	-	-	-	\$ 383,915 (註二)	\$ 3,839,153 (註五)	3,839,153 (註五)
	遠東新世紀公司	"	360,000	-	-	-	2	-	-	-	-	-	本	-	-	-	-	\$ 383,915 (註二)	\$ 3,839,153 (註五)	3,839,153 (註五)
	裕鼎實業公司	"	200,000	200,000	-	-	2	-	-	-	-	-	本	-	-	-	-	\$ 383,915 (註二)	\$ 3,839,153 (註五)	3,839,153 (註五)
開元國際投資公司	大聚化學纖維公司	應收關係人款項	200,000	200,000	200,000	1.19-1.43%	2	-	-	-	-	-	本	-	-	-	-	\$ 323,847 (註二)	\$ 3,238,470 (註五)	3,238,470 (註五)
	裕鼎實業公司	"	100,000	-	-	1.19-1.43%	2	-	-	-	-	-	本	-	-	-	-	\$ 323,847 (註二)	\$ 3,238,470 (註五)	3,238,470 (註五)
	遠通投資公司	"	200,000	200,000	200,000	1.19-1.43%	2	-	-	-	-	-	本	-	-	-	-	\$ 323,847 (註二)	\$ 3,238,470 (註五)	3,238,470 (註五)
	遠鼎投資公司	"	150,000	150,000	150,000	1.19-1.43%	2	-	-	-	-	-	本	-	-	-	-	\$ 323,847 (註二)	\$ 3,238,470 (註五)	3,238,470 (註五)
	鼎元國際投資公司	"	100,000	100,000	100,000	1.20%	2	-	-	-	-	-	本	-	-	-	-	\$ 323,847 (註二)	\$ 3,238,470 (註五)	3,238,470 (註五)
安和製衣公司	大聚化學纖維公司	應收關係人款項	80,000	80,000	80,000	1.19-1.44%	2	-	-	-	-	-	本	-	-	-	-	\$ 146,897 (註二)	\$ 1,468,971 (註五)	1,468,971 (註五)
	遠鼎投資公司	"	80,000	-	-	1.19-1.44%	2	-	-	-	-	-	本	-	-	-	-	\$ 146,897 (註二)	\$ 1,468,971 (註五)	1,468,971 (註五)
	遠通投資公司	"	50,000	50,000	50,000	1.19-1.44%	2	-	-	-	-	-	本	-	-	-	-	\$ 146,897 (註二)	\$ 1,468,971 (註五)	1,468,971 (註五)
	裕鼎實業公司	"	80,000	80,000	80,000	1.20%	2	-	-	-	-	-	本	-	-	-	-	\$ 146,897 (註二)	\$ 1,468,971 (註五)	1,468,971 (註五)

(接次頁)

(承前頁)

資金貸與他人者	貸與對象	往來科目	目	本期最高額	期末額	實際動支金額	利率	匯率	問	質押與性質(註一)	業務往來金額	有短期融通資金之必要	提取	列帳	備抵	擔名	稱	保價	品	對個別對象	資金貸與額	與最高	資	限額	
																									金額
遠紡實業公司	遠誠人力資源顧問公司	應收關係人款項	\$	10,000	\$	-	-	1.50%	2	2	\$	-	\$	-	-	本	票	-	-	\$	16,685	\$	55,616	(註六)	
遠東網絡信息技術(上海)公司	遠東新世紀信息技術(北京)公司	其他應收款-關係人	\$	59,677	58,175	58,175	6.56-7%	-	2	2	-	-	-	-	-	-	-	-	-	-	58,531	73,163	(註十三)		
遠鼎公司	裕勤科技公司	應收關係人款項	\$	50,000	50,000	50,000	-	-	2	2	-	-	-	-	-	本	票	-	-	-	1,785,836	4,464,591	(註十一)		
	遠東建築經理公司	"	\$	50,000	50,000	50,000	-	-	2	2	-	-	-	-	-	本	票	-	-	-	1,785,836	4,464,591	(註十一)		
	遠鴻電機工程公司	"	\$	50,000	50,000	50,000	-	-	2	2	-	-	-	-	-	本	票	-	-	-	1,785,836	4,464,591	(註十一)		
	鼎鼎聯合行銷公司	"	\$	50,000	50,000	50,000	-	-	2	2	-	-	-	-	-	本	票	-	-	-	1,785,836	4,464,591	(註十一)		
	亞東電子商務公司	"	\$	100,000	100,000	-	-	-	2	2	-	-	-	-	-	本	票	-	-	-	1,785,836	4,464,591	(註十一)		
	遠鼎信息科技(上海)公司	"	\$	115,940	115,940	-	-	-	2	2	-	-	-	-	-	本	票	-	-	-	1,785,836	4,464,591	(註十一)		
裕勤科技公司	遠鼎公司	應收關係人款項	\$	45,000	45,000	45,000	1.17%-1.31%	-	2	2	45,000	-	-	-	-	-	本	票	-	-	67,474	168,686	(註十一)		
遠東建築經理公司	遠鼎公司	應收關係人款項	\$	12,000	12,000	12,000	-	-	2	2	-	-	-	-	-	-	本	票	-	-	14,975	37,438	(註十一)		
遠鴻電機工程公司	遠鼎公司	應收關係人款項	\$	150,000	150,000	150,000	-	-	2	2	-	-	-	-	-	-	本	票	-	-	54,410	136,025	(註十一)		
亞東石化(上海)公司	武漢遠紡新材料公司	其他應收款-關聯公司借款	RMB	10,000	RMB	10,000	-	-	2	2	-	-	-	-	-	本	票	-	-	RMB	104,158	RMB	312,473	(註四)	
遠紡工業(上海)公司	遠紡工業(上海)公司	"	RMB	20,000	RMB	20,000	-	-	2	2	-	-	-	-	-	本	票	-	-	RMB	104,158	RMB	312,473	(註四)	
遠紡工業(上海)公司	亞東石化(上海)公司	其他應收款-關聯公司借款	RMB	20,000	RMB	20,000	-	-	2	2	-	-	-	-	-	-	本	票	-	-	RMB	83,130	RMB	249,391	(註四)
武漢遠紡新材料公司	亞東石化(上海)公司	其他應收款-關聯公司借款	RMB	10,000	RMB	10,000	-	-	2	2	-	-	-	-	-	-	本	票	-	-	USD	2,702	USD	2,702	(註十四)

註一：資金貸與性質之說明如下：

1. 有業務往來。

2. 有短期資金融通之必要。

註二：係以該公司最近期(101.12.31)經會計師查核後淨值之百分之五為限。

註三：係以該公司最近期(101.12.31)經會計師查核後淨值之百分之二十為限。

註四：係以該公司最近期(101.12.31)經會計師查核後淨值之百分之十五為限。

註五：係以該公司最近期(101.12.31)經會計師查核後淨值之百分之五十為限，惟有短期融通資金之必要者，以百分之十五為限。

註六：係以該公司最近期(101.12.31)經會計師查核後淨值之百分之五十為限，惟有短期融通資金之必要者，以百分之三十為限。

註七：係以該公司最近期(101.12.31)經會計師查核後淨值之百分之十五為限。

註八：係以該公司最近期(101.12.31)經會計師查核後淨值之百分之十五為限。

註九：係以該公司最近期(101.12.31)經會計師查核後淨值之百分之二十五為限。

註十：係以該公司最近期(101.12.31)經會計師查核後淨值之百分之五十為限，惟有短期融通資金之必要者，以百分之四十為限。

註十一：係以該公司最近期(101.12.31)經會計師查核後淨值之百分之五十為限，惟有短期融通資金之必要者，以百分之四十為限。

註十二：係以該公司最近期(101.12.31)經會計師查核後淨值之百分之四十為限。

註十三：係以該公司最近期(101.12.31)經會計師查核後淨值之百分之五十為限。

註十四：係以該公司最近期(101.12.31)經會計師查核後淨值之百分之一為限。

遠東新世紀股份有限公司及其子公司
為他人背書保證

民國一〇一一年度

單位：仟元，除另予註明者
外，餘係新台幣仟元

附表七

為他人背書保證者	被背書保證對象	與本公司之關係	對保	單一企業保證額	本期最高背書保證額	期末背書保證額	實際動支金額	以財產擔保之金額	累計背書保證額之佔最近期財務報表淨值之比率(%)	背書保證最高限額
遠東新世紀公司	遠鼎投資公司	(註一)	\$ 55,175,439 (註七)	18,902,503 (註七)	\$ 10,721,125	\$ 9,958,825	\$ 995,000	-	9.02	\$ 110,350,878 (註八)
遠鼎投資公司	遠東新世紀公司	(註四)	18,902,503 (註七)	1,100,000	1,100,000	1,100,000	800,000	-	2.91	37,805,006 (註八)
遠鼎投資公司	大眾化學纖維公司	(註二)	18,902,503 (註七)	354,000	354,000	354,000	242,000	-	0.94	37,805,006 (註八)
遠鼎投資公司	亞東創新發展公司	(註一)	18,902,503 (註七)	219,000	219,000	219,000	-	-	0.58	37,805,006 (註八)
遠鼎投資公司	全家福公司	(註一)	18,902,503 (註七)	135,000	135,000	135,000	30,000	-	0.36	37,805,006 (註八)
遠鼎投資公司	Oriental Textile (Holding) Ltd.	(註一)	18,902,503 (註七)	3,881,600	3,881,600	3,490,200	872,550	-	9.23	37,805,006 (註八)
遠鼎投資公司	Far Eastern Apparel (Holding) Ltd.	(註一)	18,902,503 (註七)	2,045,780	2,045,780	1,745,100	515,968	-	4.62	37,805,006 (註八)
遠鼎投資公司	FEFDP (Holding) Ltd.	(註三)	18,902,503 (註七)	303,250	303,250	290,850	-	-	0.77	37,805,006 (註八)
遠鼎投資公司	Far Eastern Polychem Industries Ltd.	(註二)	18,902,503 (註七)	7,038,570	7,038,570	7,038,570	660,230	-	18.62	37,805,006 (註八)
遠鼎投資公司	亞東工業(蘇州)公司	(註一)	18,902,503 (註七)	639,443	639,443	464,287	464,287	-	1.23	37,805,006 (註八)
遠鼎投資公司	遠紡織染(蘇州)公司	(註一)	18,902,503 (註七)	303,250	303,250	290,850	290,850	-	0.77	37,805,006 (註八)
遠鼎投資公司	遠紡工業(無錫)公司	(註一)	18,902,503 (註七)	439,275	439,275	436,275	218,138	-	1.15	37,805,006 (註八)
遠鼎投資公司	PET Far Eastern (Holding) Ltd.	(註三)	18,902,503 (註七)	599,800	599,800	581,700	-	-	1.54	37,805,006 (註八)
遠鼎投資公司	遠揚營造工程公司	(註一)	15,334,449 (註十二)	1,063,150	1,063,150	300,000	-	-	5.87	15,334,449 (註十二)
Far Eastern Apparel (Holding) Ltd.	遠紡織染(蘇州)公司	(註一)	55,175,439 (註十五)	10,000	10,000	-	-	-	-	110,350,878 (註十三)
遠通投資公司	遠東服裝(蘇州)公司	(註三)	55,175,439 (註十五)	10,107,32	10,107,32	484,847	484,847	-	0.44	110,350,878 (註九)
遠傳電信公司	Sino Belgium (Holding) Ltd.	(註一)	36,461,440 (註七)	199,287	199,287	161,020	161,020	-	0.22	72,922,879 (註八)
遠紡工業(上海)公司	安源通訊公司	(註一)	36,461,440 (註七)	45,000	45,000	45,000	7,202	-	0.06	72,922,879 (註八)
遠紡工業(上海)公司	和宇寬頻網路公司	(註一)	36,461,440 (註七)	80,000	80,000	80,000	-	-	0.34	RMB 3,325,218 (註六)
遠紡工業(上海)公司	武漢遠紡新材料公司	(註三)	1,662,609 (註八)	45,000	45,000	-	-	-	0.38	RMB 3,325,218 (註六)
遠紡工業(上海)公司	宏遠發展(上海)公司	(註五)	55,175,439 (註十五)	20,000	20,000	10,000	-	-	1.38	110,350,878 (註十三)
遠紡工業(蘇州)公司	遠紡工業(無錫)公司	(註一)	55,175,439 (註十五)	50,000	50,000	50,000	4,771	-	0.38	110,350,878 (註十三)
遠鼎公司	亞東工業(蘇州)公司	(註一)	55,175,439 (註十五)	9,421,448	9,421,448	7,721,448	7,276,391	7,721,448	7.00	110,350,878 (註九)
遠東資源開發公司	遠東新世紀公司	(註四)	55,175,439 (註十五)	50,000	50,000	50,000	-	-	0.21	110,350,878 (註十三)
FEFDP (Holding) Ltd.	遠紡工業(蘇州)公司	(註一)	55,175,439 (註十五)	3,000	3,000	-	-	-	0.42	110,350,878 (註十三)
Sino Belgium (Holding) Ltd.	中比啤酒(蘇州)公司	(註一)	55,175,439 (註十五)	100,000	100,000	100,000	34,609	-	0.42	USD 54,048 (註十)
亞東工業(蘇州)公司	遠紡工業(上海)公司	(註三)	55,175,439 (註十五)	180,000	180,000	160,000	1,850	-	1.96	110,350,878 (註十三)
遠鼎公司	遠紡工業(蘇州)公司	(註三)	4,464,591 (註七)	453,000	453,000	453,000	75,000	-	0.41	8,929,182 (註八)
遠鼎公司	鼎鼎大飯店公司	(註一)	4,464,591 (註七)	49,640	49,640	-	-	-	-	8,929,182 (註八)

註一：子公司。

註二：係按權益法計價之被投資公司。

註三：最終母公司相同。

註四：母公司。

註五：業務往來。

註六：係以該公司 101.12.31 經會計師查核後淨值之二倍計算。

註七：係以該公司 101.12.31 經會計師查核後淨值之 50% 計算。

註八：係以該公司 101.12.31 經會計師查核後淨值計算。

註九：係以該公司之母公司 101.12.31 經會計師查核後淨值計算。

註十：係以該公司之母公司 101.12.31 經會計師查核後淨值之 20% 計算。

- 註十一：係以該公司之母公司 101.12.31 經會計師查核後淨值之 50% 計算。
- 註十二：係以該公司 101.12.31 經會計師查核後淨值之三倍計算。
- 註十三：係以該公司之最終母公司 101.12.31 經會計師查核後淨值計算。
- 註十四：係依公開發行公司資金貸與及背書保證處理準則之規定計算。
- 註十五：係以該公司之最終母公司 101.12.31 經會計師查核後淨值之 50% 計算。
- 註十六：遠東新世紀公司關稅背書保證額度 160,000 仟元，實際動用金額 160,000 仟元。
- 註十七：遠東新世紀公司大陸子公司關稅保證：(1)遠東服裝(蘇州)公司額度為 RMB300 仟元(NTD1,396 仟元)，實際動支為 RMB300 仟元(NTD1,396 仟元)，(2)亞東石化(上海)公司額度為 RMB30,000 仟元(NTD138,823 仟元)，實際動支為 RMB6,382 仟元(NTD29,521 仟元)，(3)遠紡工業(無錫)公司額度為 RMB6,382 仟元(NTD29,521 仟元)，實際動支為 RMB6,382 仟元(NTD29,521 仟元)。

遠東新世紀股份有限公司及其子公司
期末持有有價證券情形

民國一〇一一年十二月三十一日

附表八

單位：仟元，除另予註明者
外，餘係新台幣仟元

持有有價證券者	有價證券種類及名稱	與發行人之關係	帳列科目	日期	帳面金額	持比率(%)	市價	淨值	備註
遠東新世紀公司	亞洲水泥公司	(註一)	採權益法之長期股權投資	721,368	\$ 12,603,614	22.33	\$	26,943,095	質押19,900仟股予金融機構作為借款之擔保品
	遠東百貨公司	(註一)	採權益法之長期股權投資	230,125	4,453,740	16.80		6,938,269	
	東聯化學公司	(註一)	採權益法之長期股權投資	81,216	1,338,094	9.17		2,826,317	
	宏遠興業公司	(註一)	採權益法之長期股權投資	129	1,355	0.03		939	
	遠鼎投資公司	(註一)	採權益法之長期股權投資	1,822,821	37,225,967	99.40		37,578,177	
	遠東資源開發公司	(註一)	採權益法之長期股權投資	557,354	25,625,265	100.00		25,899,069	
	遠通投資公司	(註一)	採權益法之長期股權投資	705,147	7,306,639	100.00		7,678,306	
	Far Eastern Polychem Industries Ltd.	(註一)	採權益法之長期股權投資	830,815	7,391,951	73.04		7,391,951	
	亞東石化公司	(註一)	採權益法之長期股權投資	578,846	4,580,834	75.56		4,587,795	
	Far Eastern Investment (Holding) Ltd.	(註一)	採權益法之長期股權投資	1,700	6,265,463	100.00		6,265,463	
	PET Far Eastern (Holding) Ltd.	(註一)	採權益法之長期股權投資	228	4,927,478	86.73		5,009,345	
	開元國際投資公司	(註一)	採權益法之長期股權投資	302,844	6,476,761	100.00		6,476,941	
	Far Eastern Polytex (Holding) Ltd.	(註一)	採權益法之長期股權投資	115	7,842,893	100.00		7,842,893	
	遠鼎公司	(註一)	採權益法之長期股權投資	186,926	3,217,231	37.13		3,315,405	
	遠揚建設公司	(註一)	採權益法之長期股權投資	188,875	3,271,758	65.11		3,328,086	
	鼎元國際投資公司	(註一)	採權益法之長期股權投資	205,000	2,515,059	100.00		2,515,129	
	亞東證券公司	(註一)	採權益法之長期股權投資	140,278	1,994,891	19.65		1,988,449	
	安和製衣公司	(註一)	採權益法之長期股權投資	66,346	2,868,964	100.00		2,937,942	
	太平洋流通投資公司(註七)	(註一)	採權益法之長期股權投資	67,500	1,710,017	16.83		1,617,927	
	FEDP (Holding) Ltd.	(註一)	採權益法之長期股權投資	244	566,154	50.43		566,154	
	高雄富國製衣公司	(註一)	採權益法之長期股權投資	3,999	143,519	99.99		146,679	
	鼎鼎大飯店公司	(註一)	採權益法之長期股權投資	5,386	6,538	19.00		6,338	
	遠東紡織公司	(註一)	採權益法之長期股權投資	100	1,144	100.00		1,144	
漢通創業投資公司	(註三)	以成本衡量之金融資產	4,939	53,667	3.73		56,358		
遠東國際商業銀行	(註一)	備供出售金融資產—非流動	69,054	804,484	3.08		804,484		
遠傳電信公司	(註一)	採權益法之長期股權投資	1,066,658	23,822,248	32.73		79,039,358	質押43,145仟股予金融機構作為借款之擔保品	
遠鼎投資公司	東聯化學公司	(註一)	採權益法之長期股權投資	81,900	1,453,974	9.25		2,850,120	
	宏遠興業公司	(註一)	採權益法之長期股權投資	118,869	1,000,701	25.23		865,366	
	遠東百貨公司	(註一)	採權益法之長期股權投資	5,430	146,328	0.40		163,715	
	亞洲水泥公司	(註一)	採權益法之長期股權投資	15,029	399,315	0.47		561,333	
	Oriental Textile (Holding) Ltd.	(註一)	採權益法之長期股權投資	86	5,615,708	100.00		5,615,708	
	Far Eastern Polychem Industries Ltd.	(註一)	採權益法之長期股權投資	306,644	2,728,464	26.96		2,728,464	
	亞東證券公司	(註一)	採權益法之長期股權投資	185,247	2,740,560	25.96		2,626,978	質押78,125仟股予金融機構作為借款之擔保品
	Far Eastern Apparel (Holding) Ltd.	(註一)	採權益法之長期股權投資	111	2,262,686	100.00		2,262,686	
	太平洋流通投資公司(註七)	(註一)	採權益法之長期股權投資	59,827	1,429,261	14.92		1,434,312	
	遠鼎公司	(註一)	採權益法之長期股權投資	64,759	1,121,382	12.86		1,148,293	質押16,500仟股予金融機構作為借款之擔保品
亞東工業氣體公司	(註一)	採權益法之長期股權投資	69,114	1,253,686	35.00		1,252,451		

(接次頁)

持有者	債券	債券種類及名稱	發行人	債券價格	債券	帳列	科目	期數(仟股/仟單位)	帳面金額	持票比率(%)	市價	淨值	備註				
鼎元國際投資公司		Far Eastern Apparel (Vietnam) Ltd. Worldwide Polychem (HK) Ltd. Opas Fund Segregated Portfolio Company	(註一) (註一) (註一) (註一) (註一) (註一) (註一) (註一) (註一) (註一) (註一) (註一) (註一) (註一)	(註一) (註一) (註一) (註一) (註一) (註一) (註一) (註一) (註一) (註一) (註一) (註一) (註一) (註一)	採權益法之長期股權投資 採權益法之長期股權投資 採權益法之長期股權投資 採權益法之長期股權投資 採權益法之長期股權投資 採權益法之長期股權投資 採權益法之長期股權投資 採權益法之長期股權投資 採權益法之長期股權投資 採權益法之長期股權投資 採權益法之長期股權投資 採權益法之長期股權投資 採權益法之長期股權投資 採權益法之長期股權投資	採權益法之長期股權投資 採權益法之長期股權投資 採權益法之長期股權投資 採權益法之長期股權投資 採權益法之長期股權投資 採權益法之長期股權投資 採權益法之長期股權投資 採權益法之長期股權投資 採權益法之長期股權投資 採權益法之長期股權投資 採權益法之長期股權投資 採權益法之長期股權投資 採權益法之長期股權投資 採權益法之長期股權投資	12,708 2,487 8,908 16,183 920 9,000 8,512 69,809 1,000 25,150 32,899	USD USD USD	100.00 100.00 34.00	USD USD USD	9,555 3,517 52						
													27,976	530,801	3.16	HKD	973,565
													18,609	515,331	1.36	HKD	561,061
													1,127	361,010	49.00	HKD	361,010
													74,970	1,182,854	16.80	HKD	1,189,381
													9,000	209,966	2.24	HKD	215,339
													84,751	987,347	3.78	HKD	987,347
													(註八)	1,800,405	87.64	RMB	1,457,110
													35	198,060	13.27	HKD	26,397
													240	149,499	49.57	HKD	19,166
													(註八)	263,432	100.00	RMB	213,202
													4	16,941	10.00	HKD	-
													125,639	1,719,576	98.95	USD	1,761,683
													17,038	447,856	0.53	USD	636,369
1,590	73,846	0.19	RMB	73,846													
(註八)	16,764	38.46	RMB	105,160													
(註八)	68,073	100.00	RMB	427,030													
448	7,128	44.80	USD	7,128													
5	84	0.01	USD	98													
746	34,675	0.09	USD	34,675													
20,000	-	2.00	USD	29,792													
3,106	25,142	16.03	USD	12,277													
450	4,949	9.00	USD	6,739													
2,786	40,031	-	USD	40,031													
6,005	70,005	-	USD	70,005													
7,617	105,032	-	USD	105,032													
10,360	136,010	-	USD	136,010													

質押 31,168 仟股予金融機構
作為借款之擔保品

(承前頁)

持有者	債券種類及名稱	與發行人之關係	帳列	科目	期數(千股/千單位)	帳面金額	持股比例(%)	市價/淨值	未備	註
	正達國際光電公司	-	公平價值變動列入損益之金融資產-流動	54	\$ 4,099	-	\$	4,099		
	晶睿通訊公司	-	公平價值變動列入損益之金融資產-流動	276	24,840	-		24,840		
	昱晶能源科技公司	-	公平價值變動列入損益之金融資產-流動	888	24,154	-		24,154		
	正文科技公司	-	公平價值變動列入損益之金融資產-流動	352	12,320	-		12,320		
	華星光通科技公司	-	公平價值變動列入損益之金融資產-流動	337	19,000	-		19,000		
	世界光運公司	-	公平價值變動列入損益之金融資產-流動	453	9,128	-		9,128		
	中磊電子公司	-	公平價值變動列入損益之金融資產-流動	219	9,264	-		9,264		
	中美砂晶製品公司	-	公平價值變動列入損益之金融資產-流動	573	19,855	-		19,855		
	華電聯網股公司	-	公平價值變動列入損益之金融資產-流動	503	10,764	-		10,764		
	華宏新科技公司	-	公平價值變動列入損益之金融資產-流動	58	2,500	-		2,500		
	統一實業公司	-	公平價值變動列入損益之金融資產-流動	300	5,085	-		5,085		
遠東服裝(蘇州)公司	蘇州安和製衣公司	(註一)	採權益法之長期股權投資	(註八)	RMB 7,595	100.00	RMB	RMB 7,595		
PET Far Eastern (Holding) Ltd.	宿遷遠東製衣公司	(註一)	採權益法之長期股權投資	(註八)	RMB 25,044	100.00	RMB	RMB 25,044		
	亞東石化(上海)公司	(註一)	採權益法之長期股權投資	(註八)	USD 176,695	53.24	RMB	1,109,073		
Oriental Textile (Holding) Ltd.	遠東聯石化(揚州)公司	(註一)	採權益法之長期股權投資	(註八)	USD 13,805	50.00	RMB	86,600		
	遠紡工業(無錫)公司	(註一)	採權益法之長期股權投資	(註八)	USD 108,201	100.00	RMB	678,755		
FEDP (Holding) Ltd.	亞東工業(蘇州)公司	(註一)	採權益法之長期股權投資	(註八)	USD 99,389	100.00	RMB	623,479		
Far Eastern polytex (Holding) Ltd.	遠紡工業(蘇州)公司	(註一)	採權益法之長期股權投資	(註八)	USD 31,362	100.00	RMB	196,739		
	武漢遠紡新材料公司	(註一)	採權益法之長期股權投資	(註八)	USD 30,734	100.00	RMB	192,796		
	遠東服裝(蘇州)公司	(註一)	採權益法之長期股權投資	(註八)	USD 26,824	61.54	RMB	168,267		
	遠東儀化石化(揚州)公司	(註一)	採權益法之長期股權投資	(註八)	USD 139,831	60.00	RMB	877,143		
	遠東新世紀(中國)投資公司	(註一)	採權益法之長期股權投資	(註八)	USD 67,787	100.00	RMB	352,171		
遠東新世紀(中國)投資公司	遠紡工業(上海)公司	(註一)	採權益法之長期股權投資	(註八)	RMB 219,138	12.36	RMB	205,498		
	上海遠資信息技術公司	(註一)	採權益法之長期股權投資	(註八)	RMB 13,300	100.00	RMB	13,252		
	亞東石化(上海)公司	(註一)	採權益法之長期股權投資	(註八)	RMB 115,232	8.11	RMB	168,944		
Sino Belgium (Holding) Ltd.	中比啤酒(蘇州)公司	(註一)	採權益法之長期股權投資	(註八)	USD 7,765	100.00	RMB	48,709		
	參氏卡里菜啤酒貿易(上海)公司	(註一)	採權益法之長期股權投資	(註八)	USD 1,563	100.00	RMB	488		
亞東石化(上海)公司	上海遠化物流公司	(註一)	採權益法之長期股權投資	(註八)	RMB 21,972	100.00	RMB	21,933		

(接次頁)

(承前頁)

持有者	債券	種類	名稱	發行人	債券	帳列	科目	期數 (千股/千單位)	帳面金額	持股比例 (%)	市價 / 淨值	備註
遠鼎公司	遠傳電信公司			(註一)	採權益法之長期股權投資	採權益法之長期股權投資	4,164	\$ 112,899	0.13	\$ 308,552		
	遠通電收公司			(註一)	採權益法之長期股權投資	採權益法之長期股權投資	96,312	527,825	14.93	377,099		
	鼎鼎大飯店公司			(註一)	採權益法之長期股權投資	採權益法之長期股權投資	17,572	21,264	61.98	20,677		
	裕勤科技公司			(註一)	採權益法之長期股權投資	採權益法之長期股權投資	13,992	333,426	100.00	337,371		
	遠東建築經理公司			(註一)	採權益法之長期股權投資	採權益法之長期股權投資	4,550	66,984	91.00	68,137		
	遠鴻電機工程公司			(註一)	採權益法之長期股權投資	採權益法之長期股權投資	39,000	275,854	100.00	272,049		
	鼎鼎聯合行銷公司			(註一)	採權益法之長期股權投資	採權益法之長期股權投資	6,900	96,943	60.00	96,988		
	亞東電子商務公司			(註一)	採權益法之長期股權投資	採權益法之長期股權投資	15,025	20,779	50.00	22,360		
	裕元投資公司			(註一)	採權益法之長期股權投資	採權益法之長期股權投資	129,637	2,632,417	25.02	2,631,367		
	遠百亞太開發公司			(註一)	採權益法之長期股權投資	採權益法之長期股權投資	10,236	122,590	5.00	117,604		
	YDC (Virgin Islands) Ltd.			(註一)	採權益法之長期股權投資	採權益法之長期股權投資	200	8,073	17.70	241		
	裕民貿易公司			(註一)	採權益法之長期股權投資	採權益法之長期股權投資	28	738	1.00	1,588		
	裕鼎實業公司			(註一)	採權益法之長期股權投資	採權益法之長期股權投資	1,672	24,898	2.59	25,401		
	亞洲水泥公司			(註一)	採權益法之長期股權投資	採權益法之長期股權投資	5,122	163,839	0.16	191,307		
	遠東新世紀公司			-	公平價值變動列入損益之金融資產—流動	公平價值變動列入損益之金融資產—流動	734	24,309	0.01	24,309		
鼎鼎聯合行銷公司	遠東國際商業銀行			(註四)	備供出售金融資產—非流動	備供出售金融資產—非流動	6,572	76,559	0.29	76,559		
	亞東電子商務公司			(註一)	採權益法之長期股權投資	採權益法之長期股權投資	50	68	0.17	76		
	德銀遠東證券基金			(註一)	公平價值變動列入損益之金融資產—流動	公平價值變動列入損益之金融資產—流動	7,047	80,013	-	80,013		
遠東建築經理公司	元太外匯			-	以成本衡量之金融資產	以成本衡量之金融資產	480	4,800	4.00	4,800		
遠鴻電機工程公司	DDIM (Virgin Islands) Ltd.			(註一)	採權益法之長期股權投資	採權益法之長期股權投資	(註八)	110,366	100.00	3,801		
YDC (Virgin Islands) Ltd.	遠鼎信息科技 (上海) 公司			(註一)	採權益法之長期股權投資	採權益法之長期股權投資	53	334	1.39	334		
	遠鼎 (上海) 數碼科技公司			(註一)	採權益法之長期股權投資	採權益法之長期股權投資	(註八)	1,250	100.00	7,992		
	遠鼎信息科技 (上海) 公司			(註一)	採權益法之長期股權投資	採權益法之長期股權投資	(註八)	3,780	98.61	23,712		
	YDC (Virgin Islands) Ltd.			(註一)	採權益法之長期股權投資	採權益法之長期股權投資	930	32,513	82.30	1,120		
裕勤科技公司	亞洲水泥公司			(註一)	採權益法之長期股權投資	採權益法之長期股權投資	58	1,862	-	2,166		
	遠東百貨公司			(註一)	採權益法之長期股權投資	採權益法之長期股權投資	2,631	91,656	0.19	79,325		
	宏遠興業公司			(註一)	採權益法之長期股權投資	採權益法之長期股權投資	793	6,099	0.17	5,773		
	遠東國際商業銀行			(註四)	備供出售金融資產—非流動	備供出售金融資產—非流動	2,311	26,922	0.13	26,922		
遠傳電信公司	亞東證券投資顧問公司			-	以成本衡量之金融資產	以成本衡量之金融資產	1	10	-	10		
	新世紀實通公司			(註一)	採權益法之長期股權投資	採權益法之長期股權投資	2,599,449	29,407,288	100.00	29,407,288		
	全虹企業公司			(註一)	採權益法之長期股權投資	採權益法之長期股權投資	82,009	1,257,870	61.07	1,257,870		
	遠通電收公司			(註一)	採權益法之長期股權投資	採權益法之長期股權投資	254,240	995,311	39.42	995,311		
	和宇寬頻網路公司			(註一)	採權益法之長期股權投資	採權益法之長期股權投資	112,375	870,403	99.97	870,403		
	Far Eastern Info Service (Holding) Ltd.			(註一)	採權益法之長期股權投資	採權益法之長期股權投資	1	124,400	100.00	124,400		
	遠欣公司			(註一)	採權益法之長期股權投資—預付長期投資款	採權益法之長期股權投資—預付長期投資款	18,383	96,379	95.00	96,379		
	E. World (Holdings) Ltd.			(註一)	採權益法之長期股權投資	採權益法之長期股權投資	6,015	90,460	85.92	90,460		
	Far EasIron Holding Ltd.			(註一)	採權益法之長期股權投資	採權益法之長期股權投資	4,487	25,105	100.00	25,105		

(接次頁)

(承前頁)

持有者	債券	債券種類及名稱	發行人	債券價格	債券面額	帳目	期數(每股/每單位)	帳面金額	持股比例(%)	市價/淨值	備註	
全虹企業公司	債券	鼎鼎聯合行銷公司	(註一)	1,725	\$ 24,542	採權益法之長期股權投資	1,725	\$ 24,542	15.00	\$ 24,542		
		屏訊科技公司	(註一)	4,000	18,568	採權益法之長期股權投資	4,000	18,568	40.00	18,568		
		全音樂公司	(註一)	2,500	8,161	採權益法之長期股權投資	2,500	8,161	50.00	8,161		
		亞東電子商務公司	(註一)	4,202	6,298	採權益法之長期股權投資	4,202	6,298	13.98	6,298		
		安源通訊公司	(註一)	33,983	5,482	採權益法之長期股權投資	33,983	5,482	81.46	5,482		
		亞泥	-	2,197	82,047	備供出售金融資產—流動	2,197	82,047	-	-	82,047	
		受益憑證—開放型基金	-	4,978	49,233	備供出售金融資產—流動	4,978	49,233	-	-	49,233	
		瀚亞全球綠色金脈基金(原保誠全球綠色金脈基金)	-	5	149,873	備供出售金融資產—流動	5	149,873	-	-	149,873	
		受益憑證—私募基金	-	-	-	Opas Fund Segregated Portfolio Tranche D	-	-	-	-	-	
		普通公司債	(註二)	-	199,871	持有至到期日金融資產—流動及非流動	-	199,871	-	-	202,116	
新世紀實通公司	股	鼎鼎數位科技公司	(註一)	9,214	201,079	採權益法之長期股權投資	9,214	201,079	70.00	201,079		
		鼎漢國際工程顧問公司	-	1,214	13,729	以成本衡量之金融資產—非流動	1,214	13,729	18.32	13,729		
		威寶電信公司	-	289	1,488	以成本衡量之金融資產—非流動	289	1,488	0.03	1,488		
		中華國際通訊網路公司	-	2,087	6,714	以成本衡量之金融資產—非流動	2,087	6,714	3.98	6,714		
		管家婆科技公司	-	161	1,618	以成本衡量之金融資產—非流動	161	1,618	0.63	1,618		
		鼎鼎新公司	(註一)	80,000	733,372	採權益法之長期股權投資	80,000	733,372	100.00	733,372		
		數聯實安公司	(註一)	14,878	98,420	採權益法之長期股權投資	14,878	98,420	100.00	98,420		
		新樸公司	(註一)	3,400	20,729	採權益法之長期股權投資	3,400	20,729	100.00	20,729		
		鼎鼎聯合行銷公司	(註一)	575	8,181	採權益法之長期股權投資	575	8,181	5.00	8,181		
		亞東電子商務公司	(註一)	1,503	2,253	採權益法之長期股權投資	1,503	2,253	5.00	2,253		
金財通商務科技公司	-	450	4,500	以成本衡量之金融資產—非流動	450	4,500	3.33	4,500				
新世紀實通公司	股	單	(註一)	3,320	26,405	採權益法之長期股權投資	3,320	26,405	100.00	26,405		
		數位聯合(開曼)公司	-	3,989	55,150	公平價值變動列入損益之金融資產—流動	3,989	55,150	-	55,150		
		受益憑證—開放型基金	-	5,000	50,600	公平價值變動列入損益之金融資產—流動	5,000	50,600	-	50,600		
		德盛安聯四季回報債券組合基金	-	9,571	105,858	公平價值變動列入損益之金融資產—流動	9,571	105,858	-	105,858		
		德銀遠東DWS全球神農基金	-	15	525,284	備供出售金融資產—流動	15	525,284	-	525,284		
		德銀遠東DWS多元集利組合基金累積型	-	-	-	Opas Fund Segregated Portfolio Tranche C	-	-	-	-	-	

(接次頁)

(承前頁)

持有者	債券	債券	種類	名稱	與發行人之關係	帳列	科目	日期	股數(千股/千單位)	帳面金額	持股比例(%)	市價/淨值	備註
數位聯合(開曼)公司	股	Opas Fund Segregated Portfolio Tranche D	Opas Fund Segregated Portfolio Tranche E	Opas Fund Segregated Portfolio	—	備供出售金融資產—流動	備供出售金融資產—流動	10	28	\$ 299,746	-	\$ 299,746	
新勤公司	股	票	數聯信息技術(上海)公司	票	(註一)	採權益法之長期股權投資	採權益法之長期股權投資	-	-	USD 277	100.00	USD 277	
德誼數位科技公司	股	單	頌華企業公司	單	(註一)	採權益法之長期股權投資	採權益法之長期股權投資	-	-	399	100.00	399	
遠東新勤公司	股	單	遠東新勤公司	單	(註一)	其他負債—其他	其他負債—其他	-	-	(4)	100.00	(4)	
Far Eastern Info Service (Holding) Ltd. E. World (Holdings) Ltd.	股	單	霖源科技公司	單	(註一)	採權益法之長期股權投資	採權益法之長期股權投資	-	-	42,449	100.00	42,449	
遠東網絡信息技術(上海)公司	股	票	鴻邁科技公司	單	(註一)	採權益法之長期股權投資	採權益法之長期股權投資	-	-	7,251	99.99	7,251	
遠東網絡信息技術(上海)公司	股	單	競遠科技公司	單	(註一)	採權益法之長期股權投資	採權益法之長期股權投資	-	-	9,995	100.00	9,995	
遠東網絡信息技術(上海)公司	股	單	遠欣公司	單	(註一)	採權益法之長期股權投資	採權益法之長期股權投資	-	967	USD 5,043	100.00	USD 5,043	
遠東網絡信息技術(北京)公司	股	單	遠東新世紀信息技術(北京)公司	單	(註一)	採權益法之長期股權投資	採權益法之長期股權投資	-	-	USD 175	4.99	USD 175	
										RMB 38,553	55.00	RMB 38,553	

註一：採權益法評價之被投資公司。

註二：董事長相同。

註三：本公司董事長係該公司之副董事長。

註四：最終母公司之董事長係該公司之副董事長。

註五：係與亞東證券顧問公司簽訂全權委託資產管理契約之方式，由受託人自行於集中交易市場買賣。

註六：該公司董事長與本公司之最終母公司董事長相同。

註七：係於九十年九月二十六日於上海商業銀行信託部設立信託專戶，取得太平洋流通投資公司股權。

註八：係外商獨資有限公司。

遠東新世紀股份有限公司及其子公司
累積買進或賣出同一有價證券之金額達新台幣一億元或實收資本額百分之二十以上者

民國一〇一一年度

附表九

單位：仟元，除另予註明者
外，餘係新台幣仟元

買賣之公司名稱	有價證券種類及名稱	帳列科目	交易對象	關係	日期	初買		入費		出		採權益法認列之變動數	期股數單位 (仟股/仟單位)	末額
						金額	股數單位 (仟股/仟單位)	金額	股數單位 (仟股/仟單位)	價帳面成本	處分利益			
遠東新世紀公司	遠鼎投資公司	採權益法之長期股權投資	大聚化學纖維公司	(註一)	1,828,323	\$37,010,889	-	-	\$ 235,491	\$ 113,908	\$ 148,175 (註二)	\$ 328,986	1,822,821	\$37,225,967
	Far Eastern Polychem Industries Ltd.	採權益法之長期股權投資	現金增資	-	742,155	7,152,582	1,473,509	1,473,509	-	616,092	-	(617,848)	830,815	7,391,951
	PET Far Eastern (Holding) Ltd.	採權益法之長期股權投資	現金增資	-	202	5,126,250	592,750	592,750	-	-	-	(791,522)	228	4,927,478
	Far Eastern Polytex (Holding) Ltd.	採權益法之長期股權投資	現金增資	-	90	6,828,759	1,481,658	1,481,658	-	-	-	(467,524)	115	7,842,893
遠鼎投資公司	亞東創新發展公司	採權益法之長期股權投資	現金增資	-	21,322	132,037	209,397	209,397	-	-	-	4,140	34,242	345,574
	Far Eastern Polychem Industries Ltd.	採權益法之長期股權投資	減資彌補虧損	-	331,718	3,401,148	-	-	-	227,760	-	(444,924)	306,644	2,728,464
遠通投資公司	遠東百貨公司	採權益法之長期股權投資	集中交易市場	-	20,300	711,837	349,544	349,544	-	-	-	11,217	33,673	1,072,598
	東聯化學公司	採權益法之長期股權投資	配發股票股利	-	-	973,095	278,454	278,454	-	-	-	(23,843)	31,768	1,227,706
	遠通電收公司	採權益法之長期股權投資	配發股票股利	-	-	55,084	414,392	414,392	-	-	-	(41,469)	77,257	428,007
	遠傳電信公司	採權益法之長期股權投資	集中交易市場	-	105,221	2,916,774	20,332	20,332	291,004	148,250	160,326	29,512	100,237	2,818,368
	亞洲水泥公司	採權益法之長期股權投資	集中交易市場	-	20,650	703,243	227,021	227,021	-	-	-	(21,877)	27,470	908,387
	遠東DWS台灣貨幣交易證券投資信託基金	備供出售金融資產一流動	配發股票股利	-	25,021	280,000 (註五)	-	-	283,145	280,000 (註五)	3,145	-	-	-
鼎元國際投資公司	鼎聯投資公司	以成本衡量之金融資產	現金增資	-	27,000	270,000	126,000	126,000	-	-	-	-	39,600	396,000
	遠東DWS台灣貨幣交易證券投資信託基金	備供出售金融資產一流動	-	-	19,659	220,000 (註五)	-	-	222,324	220,000 (註五)	2,324	-	-	-
開元國際投資公司	遠傳電信公司	採權益法之長期股權投資	集中交易市場	-	92,462	2,426,992	-	-	3,751,051	1,630,623	2,263,945	91,236	32,899	887,605

(接次頁)

(承前頁)

買賣之公司名稱	有價證券名稱	帳列科目	交易對象	關係	期股數單位 (仟股/仟單位)	金額	初買		入費		費股數單位 (仟股/仟單位)	售	帳面成本	出處	採權益法認列之變動數	期股數單位 (仟股/仟單位)	金額
							股數單位 (仟股/仟單位)	金額	股數單位 (仟股/仟單位)	金額							
遠東百貨公司	遠東百貨公司	採權益法之長期股權投資	集中交易市場	-	8,679	\$ 229,592	9,218	\$ 279,338	-	\$ -	-	\$ -	-	6,401	18,609	\$ 515,331	
亞洲水泥公司	亞洲水泥公司	採權益法之長期股權投資	配發股票股利 集中交易市場	-	17,347	418,515	7,283	267,520	-	-	-	-	-	(17,316)	25,150	668,719	
遠傳電信公司	遠傳電信公司	採權益法之長期股權投資	配發股票股利 集中交易市場	-	80,172	1,954,031	520	-	-	-	39,354	2,492,249	1,598,125	-	40,818	1,015,347	
遠紡工業(揚州)公司	遠紡工業(揚州)公司	採權益法之長期股權投資	現金增資	-	-	-	(註四)	HKD277,524	-	-	-	-	-	(HKD14,092)	(註四)	HKD263,432	
遠東儀石化(揚州)公司	遠東儀石化(揚州)公司	採權益法之長期股權投資	現金增資	-	(註四)	USD 71,948	(註四)	USD 66,204	-	-	-	-	-	USD 1,679	(註四)	USD139,831	
遠東聯石化(揚州)公司	遠東聯石化(揚州)公司	採權益法之長期股權投資	現金增資	-	-	-	(註四)	USD 14,000	-	-	-	-	-	(USD 195)	(註四)	USD 13,805	
遠通電收公司	遠通電收公司	採權益法之長期股權投資	現金增資	-	33,372	70,999	62,940	643,929	-	-	-	-	-	(187,103)	96,312	527,825	
亞東電子商務公司	總銀遠東證券基金	公平價值變動列入損益之金融資產	集中交易市場	-	13,177	148,532	59,027	667,000	72,204	816,021	815,532	489	-	-	-	-	
DDIM (Virgin Islands) Ltd.	遠鼎信息科技(上海)公司	採權益法之長期股權投資	現金增資	-	-	-	(註四)	USD7,830	-	-	-	-	-	(USD 4,050)	(註四)	USD 3,780	
遠揚營造工程公司	日盛貨幣市場基金	公平價值變動列入損益之金融資產	-	-	-	-	14,634	210,000	11,847	170,051	169,992	59	-	-	2,787	40,008 (註五)	
	華南永昌麒麟基金	資產一流動	-	-	-	-	20,628	240,000	14,623	170,054	170,000	54	-	-	6,005	70,000 (註五)	
	台新大眾貨幣市場基金	資產一流動	-	-	-	-	8,704	120,000	1,088	15,000	14,998	2	-	-	7,616	105,002 (註五)	
	台新 1699 貨幣市場基金	公平價值變動列入損益之金融資產	-	-	-	-	14,938	196,000	4,578	60,072	60,000	72	-	-	10,360	136,000 (註五)	
	兆豐國際實績貨幣市場基金	資產一流動	-	-	-	-	15,725	190,000	15,725	190,675	190,000	675	-	-	-	-	
	華南永昌鳳翔貨幣市場基金	資產一流動	-	-	-	-	14,889	235,000	14,889	235,170	235,000	170	-	-	-	-	
	總銀遠東台灣貨幣市場基金	公平價值變動列入損益之金融資產	-	-	-	-	15,040	170,000	15,040	170,077	170,000	77	-	-	-	-	

(接次頁)

(承前頁)

買賣之公司名稱	有價證券種類及名稱	帳列科目	交易對象	關係	期股數單位 (仟股/仟單位)	金額	初買股數單位 (仟股/仟單位)	金額	入費股數單位 (仟股/仟單位)	金額	售價	帳面成本	處分利益	出採權益認列之變動數	期股數單位 (仟股/仟單位)	金額	末額
遠傳電信公司	群益安穩貨幣市場基金	公平價值變動列入損益之金融資產—流動	—	—	—	\$ -	—	\$ -	10,563	\$ 165,000	\$ 165,064	\$ 165,000 (註五)	64	\$ -	-	-	\$ -
	統一強棒貨幣市場基金	公平價值變動列入損益之金融資產—流動	—	—	—	-	—	187,000	11,547	187,000	187,083	187,000 (註五)	83	-	-	-	-
	新光吉新貨幣市場基金	公平價值變動列入損益之金融資產—流動	—	—	—	-	—	173,000	11,506	173,000	173,043	173,000 (註五)	43	-	-	-	-
	華頓貨幣市場平安基金	公平價值變動列入損益之金融資產—流動	—	—	—	-	—	120,000	10,709	120,000	120,046	120,000 (註五)	46	-	-	-	-
	遠通電收公司	採權益法之長期股權投資	現金增資認購	—	167,720	269,609	86,520	865,192	-	-	-	-	-	(139,490)	254,240	995,311	
	安源通訊公司	採權益法之長期股權投資	現金增資認購	—	36,460	(295,797)	33,618	336,183	36,095 (註六)	-	-	-	-	(34,904)	33,983	5,482	
	全虹企業公司	備供出售金融資產—流動	—	—	4,606	60,000 (註五)	4,596	60,000	9,202	120,055	120,055	120,000 (註五)	55	-	-	-	-
	新世紀資通公司	備供出售金融資產—流動	—	—	30,000	955,500 (註五)	-	-	15,000	567,434	567,434	477,750 (註五)	89,684	-	15,000	477,750 (註五)	

註一：子公司採權益法評價之被投資公司。

註二：其中 62,026 仟元係順流交易依持股比例遞延。

註三：係亞東創新發展公司於一〇一一年七月減資彌補虧損所銷除子公司遠鼎投資公司持有之股份。

註四：係外商獨資有限公司。

註五：金額係以未依市價調整之原始帳面金額列示。

註六：係安源通訊公司於一〇一一年七月減資彌補虧損所銷除子公司遠傳電信公司持有之股份。

註七：係 Far Eastern Polychem Industries Ltd. 於一〇一一年十二月減資股利匯回所銷除之股份。

遠東新世紀股份有限公司及其子公司
取得不動產之金額達新台幣一億元或實收資本額百分之二十以上
民國一〇一一年度

附表十

單位：新台幣仟元

取得之公司	財產名稱	交易日期或事實發生日	交易金額	價款支情形	交易對象	關係	交易所	交易對象為關係人者，其前次移轉資料		價格參考依據	取得之目的及情形	其他事項	
								與公司之關係	移轉日期				金額
遠東資源開發公司	桃園縣大溪鎮高塗窟段土地	101.3.21	\$ 278,131	\$ 278,131	遠銀資產管理公司	其母本公司董事長係本公司董事長	遠東國際商業銀行	遠銀之副董事長係本公司之董事長	96.2.16	\$ 300,000	戴德梁行不動產估價師事務所與泛亞不動產估價師事務所兩家鑑價報告書，估價金額之均價	未來營運使用	-
遠東資源開發公司	新北市板橋區亞東段土地	101.5.8	391,216	391,216	財政部國有財產局	-	-	-	-	-	未來營運使用	-	

遠東新世紀股份有限公司及其子公司
處分不動產之金額達新台幣一億元或實收資本額百分之二十以上

民國一〇一一年度

附表十一

單位：新台幣仟元

處分之公司	財產名稱區	交易日或事實發生日	原取得日期	帳面價值	交易金額	價款收取情形	處分利益	交易對象	關係	處分目的	價格考定依據	其他約定事項
遠揚建設公司	新北市板橋區新雅段1019地號土地及前述土地上興建之K棟房屋全棟及地下層46個平面車位	100.8.31 (董事會通過日)	97.08.29 (董事會通過日)	\$ 927,899	\$1,807,956 (含稅)	已依約收取全部價款。	\$ 847,781 (註)	醫療財團法人徐元智先生醫藥基金會	其董事長與遠東新世紀董事長相同	公司營運需要且符合交易對象需要。	參閱不動產估價師聯合事務所及尚上不動產估價師聯合事務所鑑價報告書，兩家鑑價結果平均數1,807,956仟元	—

註：係交易金額1,782,128仟元（不含稅）減除帳面價值927,899仟元、房屋稅594仟元及土地增值稅5,854仟元後之淨額。

遠東新世紀股份有限公司及其子公司
與關係人進、銷貨之金額達新台幣一億元或實收資本額百分之二十以上

民國一〇一一年度

附表十二

單位：新台幣千元

進(銷)貨之公司	交易對象	關係	進(銷)貨	交易情形		交易情形及一般交易原因		應收(付)票據	應收(付)帳款	備註
				金額	佔總進(銷)貨之比率(%)	授信期間	授信期間			
遠東新世紀公司	遠紡工業(上海)公司	(註四)	銷	(\$ 218,007)	-	依合約約定條件為之	-	\$	51,593	1
	科德寶遠東公司	(註六)	銷	(385,755)	(1)	依合約約定條件為之	-	-	44,804	-
	宏遠興業公司	(註一)	銷	(462,781)	(1)	依合約約定條件為之	63,287	-	-	-
	遠紡工業(無錫)公司	(註四)	銷	(289,270)	-	依合約約定條件為之	-	-	38,974	-
亞東石化公司	亞東石化公司	(註四)	進	10,011,338	23	依合約約定條件為之	-	-	859,511	(20)
	亞東創新公司	(註四)	進	281,635	1	依合約約定條件為之	-	-	17,761	-
Far Eastern Polychem Industries Ltd	Worldwide Polychem (HK) Limited	(註四)	銷	(1,391,577)	(2)	依合約約定條件為之	-	-	441,496	5
	東聯化學公司	(註一)	進	1,055,543	2	依合約約定條件為之	-	-	79,808	1
	遠紡織染(蘇州)公司	(註四)	進	108,313	-	依合約約定條件為之	-	-	24,631	(1)
	遠紡工業(上海)公司	(註四)	進	6,627,014	93	依合約約定條件為之	-	-	985,327	(92)
亞東石化公司	Pet Far Eastern (M) Sdn. Bhd.	(註五)	銷	(1,055,030)	(14)	依合約約定條件為之	-	-	392,013	74
	武漢遠紡新材料公司	(註五)	銷	(356,368)	(5)	依合約約定條件為之	-	-	118,258	22
	武漢遠紡新材料公司	(註五)	進	441,504	6	依合約約定條件為之	-	-	86,624	(8)
	遠紡工業(上海)公司	(註五)	銷	(2,733,110)	(10)	依合約約定條件為之	-	-	736,772	27
亞東工業(蘇州)公司	遠紡工業(蘇州)公司	(註五)	銷	(843,614)	(3)	依合約約定條件為之	-	-	130,181	5
	遠紡工業(蘇州)公司	(註五)	銷	(10,011,338)	(38)	依合約約定條件為之	-	-	859,511	32
	遠紡工業(蘇州)公司	(註五)	進	2,717,610	57	依合約約定條件為之	(304,800)	(100)	236,416	(69)
	Oriental Textile (Holding) Ltd.	(註三)	銷	(2,148,452)	(43)	依合約約定條件為之	-	-	340,727	46
亞東石化(上海)公司	遠紡工業(上海)公司	(註五)	銷	(8,463,898)	(33)	依合約約定條件為之	-	-	696,853	50
	遠紡工業(揚州)公司	(註五)	銷	(391,186)	(2)	依合約約定條件為之	1,032,324	25	-	-
	遠紡工業(蘇州)公司	(註五)	銷	(1,252,172)	(5)	依合約約定條件為之	112,228	3	85,991	6
	PET Far Eastern (Holding) Ltd.	(註三)	進	3,712,595	15	依合約約定條件為之	-	-	1,974,844	(72)
Oriental Textile (Holding) Ltd.	遠紡工業(無錫)公司	(註四)	進	807,706	27	依合約約定條件為之	-	-	223,353	(40)
	亞東創新發展公司	(註四)	進	2,148,452	73	依合約約定條件為之	-	-	340,727	(60)
遠東先進纖維公司	遠東新世紀公司	(註三)	銷	(281,635)	(48)	依合約約定條件為之	-	-	17,761	38
	科德寶遠東公司	(註十一)	銷	(144,322)	(25)	依合約約定條件為之	-	-	26,065	55
	宏遠興業公司	(註十)	銷	(211,577)	(10)	依合約約定條件為之	-	-	6,485	4
	遠紡工業(上海)公司	(註五)	進	2,358,190	80	依合約約定條件為之	-	-	641,923	(82)
PET Far Eastern (Holding) Ltd.	Far Eastern Polychem Industries Ltd.	(註五)	銷	(441,504)	(14)	依合約約定條件為之	-	-	86,624	38
	亞東石化(上海)公司	(註四)	進	356,368	12	依合約約定條件為之	-	-	118,258	(15)
			銷	(3,712,595)	(100)	依合約約定條件為之	-	-	1,974,844	99

(接次頁)

(承前頁)

進(銷)貨之公司	交易對象	關係	進(銷)貨	易		情		形		交易條件與一般交易原因		應收(付)		應收(付)		備註
				金額	佔總連(銷)貨之比率(%)	佔總連(銷)貨之比率(%)	信	期	問	餘	額	佔總應收(付)票據之比率(%)	額	佔總應收(付)帳款之比率(%)		
全家福公司	太平洋崇光百貨公司 (註八)		銷	(\$ 224,308)	(15)	依合約約定條件為之	—	—	\$	—	—	\$ 87,148	27			
	遠百企業公司 (註八)		銷	(124,012)	(8)	依合約約定條件為之	—	—	—	—	—	47,961	15			
	遠東服裝(蘇州)公司 (註十)		銷	(235,278)	(16)	依合約約定條件為之	—	—	—	—	—	60,310	19			
	遠東服裝(蘇州)公司 (註五)		銷	(592,534)	(16)	依合約約定條件為之	—	—	—	—	—	93,347	(14)			
	蘇州安和製衣公司 (註四)		進	385,889	10	依合約約定條件為之	—	—	—	—	—	(82,498)	(13)			
	宿遷遠東製衣公司 (註四)		進	148,829	4	依合約約定條件為之	—	—	—	—	—	(61,004)	(9)			
	遠東服裝(蘇州)公司 (註五)		銷	(148,829)	(100)	依合約約定條件為之	—	—	—	—	—	61,004	100			
	遠東服裝(蘇州)公司 (註四)		進	932,892	100	依合約約定條件為之	—	—	—	—	—	(97,590)	(100)			
	遠東服裝(蘇州)公司 (註五)		銷	(230,163)	(1)	依合約約定條件為之	—	—	—	—	—	48,807	2			
	遠東工業(蘇州)公司 (註五)		銷	(387,919)	(1)	依合約約定條件為之	—	—	—	—	—	7,698	-			
	遠東工業(蘇州)公司 (註五)		進	1,062,679	4	依合約約定條件為之	—	—	—	—	—	(5,538)	-			
	遠東新世紀公司 (註三)		進	218,007	1	依合約約定條件為之	—	—	—	—	—	(51,593)	(2)			
	Far Eastern Polychem (註三)		銷	(6,627,014)	(24)	依合約約定條件為之	—	—	—	—	—	985,327	33			
	亞東石化(上海)公司 (註五)		進	8,463,898	31	依合約約定條件為之	—	—	(1,032,324)	(90)	—	(696,853)	(22)			
	亞東石化公司 (註五)		進	2,733,110	10	依合約約定條件為之	—	—	—	—	—	(736,772)	(23)			
	武漢遠紡新材料公司 (註五)		銷	(2,358,190)	(8)	依合約約定條件為之	—	—	—	—	—	641,923	21			
	Worldwide Polychem (HK) Limited (註五)		銷	(313,406)	(1)	依合約約定條件為之	—	—	—	—	—	153,633	5			
	遠紡工業(蘇州)公司 (註五)		銷	(423,003)	(100)	依合約約定條件為之	—	—	—	—	—	88,339	100			
	亞東石化(上海)公司 (註五)		進	391,186	93	依合約約定條件為之	—	—	—	—	—	-	-			
	遠東新世紀公司 (註三)		進	289,270	7	依合約約定條件為之	—	—	—	—	—	(38,974)	(13)			
	Oriental Textile (Holding) Ltd. (註三)		銷	(807,706)	(20)	依合約約定條件為之	—	—	—	—	—	223,353	57			
	遠紡工業(上海)公司 (註五)		銷	(1,062,679)	(24)	依合約約定條件為之	—	—	—	—	—	5,538	2			
	遠紡工業(上海)公司 (註五)		進	387,919	8	依合約約定條件為之	—	—	—	—	—	(7,698)	(2)			
	遠紡工業(揚州)公司 (註五)		進	423,003	9	依合約約定條件為之	—	—	—	—	—	(88,339)	(18)			
	亞東石化(上海)公司 (註五)		進	1,252,172	27	依合約約定條件為之	—	—	(112,228)	(100)	—	(85,991)	(17)			
	亞東石化(上海)公司 (註五)		進	843,614	18	依合約約定條件為之	—	—	—	—	—	130,181	(26)			
	亞東工業(蘇州)公司 (註五)		銷	(2,717,610)	(61)	依合約約定條件為之	—	—	304,800	70	—	236,416	95			
	Far Eastern Apparel (Holding) Ltd. (註三)		銷	(932,892)	(37)	依合約約定條件為之	—	—	—	—	—	97,590	27			
	遠東服裝(蘇州)公司 (註五)		銷	(592,534)	(23)	依合約約定條件為之	—	—	—	—	—	93,347	25			
	遠東新世紀公司 (註三)		銷	(108,313)	(4)	依合約約定條件為之	—	—	—	—	—	24,631	7			
	遠紡工業(上海)公司 (註五)		進	230,163	10	依合約約定條件為之	—	—	—	—	—	(48,807)	(20)			
	遠東服裝(蘇州)公司 (註四)		銷	385,889	(100)	依合約約定條件為之	—	—	—	—	—	82,498	76			
	Far Eastern Polychem Industries Ltd (註五)		進	1,055,030	64	依合約約定條件為之	—	—	—	—	—	(392,013)	(100)			
	遠紡工業(上海)公司 (註五)		進	313,406	18	依合約約定條件為之	—	—	—	—	—	(153,633)	(26)			
	遠東新世紀公司 (註三)		進	1,391,577	82	依合約約定條件為之	—	—	—	—	—	(441,496)	(74)			
	遠傳電信公司 (註五)		營業收入	(124,287)	(39)	依合約約定條件為之	—	—	—	—	—	73,148	79			
	遠傳電信公司 (註五)		營業收入	(167,954)	(35)	依合約約定條件為之	—	—	—	—	—	9,944	61			

(接次頁)

(承前頁)

進(銷)貨之公司	交易對象	關係	交易		情形		交易條件與一般交易原因		應收(付)票據		應收(付)帳款		註	
			進(銷)貨	金額	佔總連(銷)貨之比率(%)	信託	信託	價授	信託	額	佔總應收(付)票據之比率(%)	額		佔總應收(付)帳款之比率(%)
遠揚建設公司	遠揚營造工程公司 徐元智先生醫藥基金會 遠東百貨公司	(註四) (註九) (註十)	進貨	\$ 411,906	80	依合約約定條件為之	—	—	(\$ 28,564)	(32)	(\$ 25,646)	(4)		
			營業收入	(1,782,128)	(86)	依合約約定條件為之	—	—	—	—	—	—	—	
			租賃收入	(141,593)	(95)	依合約約定條件為之	—	—	—	—	—	—	—	91
遠揚營造工程公司	遠揚建設公司	(註三)	營業收入	(591,599)	(10)	依合約約定條件為之	—	—	預收工程款 3,972,077	15	25,646	9		
			進貨	(515,487)	10	依合約約定條件為之	—	—	(27,324)	(8)	(140,390)	(19)		
			營業收入	(715,937)	(12)	依合約約定條件為之	—	—	預收工程款 2,202,643	8	3,561	1		
遠傳電信公司	亞東紀念醫院	(註九)	營業收入	(141,657)	(3)	依合約約定條件為之	—	—	預收工程款 473,389	2	15,516	5		
			營業收入	(330,641)	(1)	依合約約定條件為之	—	—	—	—	247,885	3		
			電信服務成本、行銷費用及進貨	11,863,531	21	依合約約定條件為之	—	—	—	—	(1,060,889)	(11)		
新世紀資通股份有限公司	和宇寬頻網路公司	(註四) (註四)	營業收入	(205,751)	-	依合約約定條件為之	—	—	—	—	41,748	1		
			營業收入	(1,253,750)	(2)	依合約約定條件為之	—	—	—	—	9,055	-		
			電信服務成本	1,857,306	8	依合約約定條件為之	—	—	—	—	應付帳款及費用 (註二) (541,332)	(6)		
新世紀資通公司	遠誠人力資源顧問公司	(註五)	勞務費	167,954	39	依合約約定條件為之	—	—	—	—	應付費用 (9,944)	-		
			行銷費用	124,287	1	依合約約定條件為之	—	—	—	—	應付費用 (73,148)	(2)		
			營業收入	(1,857,306)	(15)	依合約約定條件為之	—	—	—	—	541,332	41		
全虹企業公司	和宇寬頻網路公司	(註五) (註三)	電信服務成本	1,253,750	14	依合約約定條件為之	—	—	—	—	(9,055)	1		
			電信服務成本	412,589	5	依合約約定條件為之	—	—	—	—	(61,487)	(9)		
			營業收入	(11,863,531)	(75)	依合約約定條件為之	—	—	—	—	1,060,889	87		
和宇寬頻網路公司	遠傳電信公司	(註四) (註三)	進貨及電信服務成本	330,641	2	依合約約定條件為之	—	—	—	—	(247,885)	(12)		
			營業收入	(183,058)	(1)	依合約約定條件為之	—	—	—	—	14,511	1		
			電信服務成本	205,751	26	依合約約定條件為之	—	—	—	—	(41,748)	(25)		
德誼數位科技公司	新世紀資通公司	(註五) (註八)	營業收入	(413,566)	(17)	依合約約定條件為之	—	—	—	—	61,487	42		
			營業收入	(390,918)	(16)	依合約約定條件為之	—	—	—	—	40,077	17		
			進貨	183,058	84	依合約約定條件為之	—	—	—	—	43,661	19		
鴻邁科技公司	全虹企業公司	(註三)	進貨	183,058	84	依合約約定條件為之	—	—	—	—	(14,511)	(50)		

註一：採權益法計價之被投資公司。

註二：遠傳電信公司與新世紀資通公司網路相互接駁收入、成本及代收國際電話服務收入係依淨額收付，收付餘額帳列應付關係人款項。

註三：母公司。

註四：子公司。

註五：最終母公司相同。

註六：子公司採權益法評價之被投資公司。

註七：含代新世紀資通公司收取國際電話服務收入。

註八：遠東新世紀公司採權益法評價之被投資公司之子公司。

註九：其董事長為遠東新世紀公司董事長。

註十：遠東新世紀公司採權益法評價之被投資公司。

註十一：母公司採權益法評價之被投資公司。

遠東新世紀股份有限公司及其子公司
應收關係人款項達新台幣一億元或實收資本額百分之二十以上

附表十三

單位：新台幣仟元

民國一〇一一年度

帳列應收款項之公司	交易對象	關係人	週轉率	逾期逾金	應收金額	關係人	應收金額	應收後	關係人	應收金額	備抵
遠東新世紀公司	Worldwide Polychem (HK) Ltd.	(註四)	4.67	\$	\$ 441,496	-	-	\$	-	\$ 220,171	-
Far Eastern Polychem Industries Ltd	Pet Far Eastern (M) Sdn. Bhd.	(註三)	2.6	-	392,013	-	-	HKD	-	54,807	-
Far Eastern Polychem Industries Ltd	武漢遠紡新材料公司	(註三)	4.2	-	118,258	-	-	HKD	-	34,281	-
亞東石化公司	遠紡工業(上海)公司	(註三)	5.65	-	736,772	-	-	-	-	83,314	-
亞東石化公司	遠紡工業(蘇州)公司	(註三)	8.86	-	130,181	-	-	-	-	79,841	-
亞東石化公司	遠東新世紀公司	(註五)	11.19	-	859,511	-	-	-	-	859,116	-
遠紡工業(上海)公司	Far Eastern Polychem Industries Ltd	(註五)	6.89	-	985,327	-	-	-	-	595,959	-
遠紡工業(上海)公司	武漢遠紡新材料公司	(註三)	3.48	-	641,923	-	-	-	-	263,130	-
遠紡工業(上海)公司	Worldwide Polychem (HK) Ltd.	(註三)	3.69	-	153,633	-	-	-	-	-	-
遠紡工業(無錫)公司	Oriental Textile (Holding) Ltd.	(註五)	5.87	-	223,353	-	-	-	-	198,839	-
遠紡工業(蘇州)公司	亞東工業(蘇州)公司	(註三)	4.87	-	541,216	-	-	-	-	541,126	-
亞東工業(蘇州)公司	Oriental Textile (Holding) Ltd.	(註五)	6.37	-	340,727	-	-	-	-	340,727	-
PET Far Eastern (Holding) Ltd.	亞東石化(上海)公司	(註四)	3.25	-	1,974,844	-	-	-	-	21,581	-
亞東石化(上海)公司	遠紡工業(上海)公司	(註三)	4.04	-	1,729,177	-	-	-	-	1,729,177	-
亞東石化(上海)公司	遠紡工業(蘇州)公司	(註三)	2.53	-	198,219	-	-	-	-	112,228	-
Far Eastern Investment (Holding) Ltd.	Far Eastern Polychem Industries Ltd	(註三)	(註六)	-	432,101	-	-	-	-	270,023	-
遠傳電信公司	全虹企業公司	(註四)	9.46	-	249,766	-	-	-	-	244,235	-
新世紀資通公司	新世紀資通公司	(註四)	(註二)	-	308,690	-	-	-	-	114,832	-
全虹企業公司	遠傳電信公司	(註五)	(註七)	-	654,976	-	-	-	-	411,294	-
	遠傳電信公司	(註五)	11.56	-	1,060,889	-	-	-	-	588,179	-

註一：本表不包括資金貸與關係人所產生之應收款項，該部分之明細，請詳財務報表附表四。

註二：主要係子公司遠傳電信公司代子公司新世紀資通公司墊付相關營運支出所應收回之代墊款項及提供營運管理服務收入之應收款項，故未能計算其週轉率。

註三：最終母公司相同。

註四：子公司。

註五：母公司。

註六：係子公司 Far Eastern Investment (Holding) Ltd. 對子公司 Far Eastern Polychem Industries Ltd. 之代付費用，故不予計算週轉率。

註七：係子公司遠傳電信公司與新世紀資通公司網路相互接駁收入、成本及代收國際電話服務收入係依淨額收付，收付餘額分別帳列應收(付)關係人款項，故未能計算其週轉率。

遠東新世紀股份有限公司及其子公司
被投資公司名稱、所在地區...等相關資訊
民國一〇一一年一月一日至十二月三十一日

附表十四

單位：仟元，除另予註明者
外，餘係新台幣仟元

投資公司名稱	被投資公司名稱	所稱	所在地	區	主要營業項目	原	始	投	資	額	期	末	持	有	被	投	資	公	司	認	列	之	備	註		
						本	期	末	上	期	末	期	末	帳	面	金	額	本	期	本	公	司	認	列	之	
						\$	2,652,282	\$	2,652,282	\$	2,652,282	721,368	22.33	\$	12,603,614	\$	6,215,032	\$	951,188							
遠東新世紀公司	亞洲水泥公司		台北市敦化南路二段 207 號 30-31 樓		水泥製造業務																				採庫藏股票法認列投資損益	
	遠東百貨公司		台北市寶慶路 27 號 4 樓		百貨買賣業務		1,254,158		1,254,158		230,125	16.80													係含逆流交易之沖銷及迴轉\$1,369	
	東聯化學公司		台北市復興北路 101 號 13 樓		石化中間原料		1,176,211		1,176,211		81,216	9.17													係含逆流交易之沖銷及迴轉\$1,369	
	宏遠興業公司		台南縣山上鄉明和村 256 號		紡織產品製造		1,689		1,689		129	0.03													係含逆流及側流交易之沖銷及迴轉	
	遠鼎投資公司		台北市敦化南路二段 207 號 34 樓		各項投資業務		100,019		100,294		1,822,821	99.40													係含逆流及側流交易之沖銷及迴轉	
	遠東資源開發公司		台北市敦化南路二段 207 號 34 樓		不動產租賃業及各項開發與都市更新業務		14,931,733		14,931,733		557,354	100.00														係含逆流及側流交易之沖銷及迴轉\$3,033
	Far Eastern Polychem Industries Ltd.		Clarendon House, Hamilton HM 11, Bermuda		各項投資業務		7,318,312		6,461,095		830,815	73.04														係含逆流及側流交易之沖銷及迴轉\$2,770
	遠通投資公司		台北市敦化南路二段 207 號 34 樓		各項投資業務		5,850,000		5,850,000		705,147	100.00														係含逆流及側流交易之沖銷及迴轉\$387,568
	Far Eastern Polytex (Holding) Ltd.		Clarendon House, 2 Church Street, Hamilton HM 11, Bermuda		各項投資業務		7,165,924		5,684,266		115	100.00														係含逆流及側流交易之沖銷及迴轉\$4,235
	Far Eastern Investment (Holding) Ltd.		Clarendon House, Hamilton HM 11, Bermuda		各項投資業務		5,833,333		5,833,333		1,700	100.00														係含逆流及側流交易之沖銷及迴轉\$20,860
	亞東石化公司		桃園縣觀音鄉觀音工業區經建四路 47 號		石化中間原料		4,875,315		4,875,315		578,846	75.56														係含逆流及側流交易之沖銷及迴轉\$1,026
	PET Far Eastern (Holding) Ltd.		Clarendon House, 2 Church Street, Hamilton HM 11, Bermuda		各項投資業務		3,420,603		2,827,853		228	86.73														係含逆流及側流交易之沖銷及迴轉\$23,706；折價攤銷\$9,727
	開元國際投資公司		台北市敦化南路二段 207 號 34 樓		各項投資業務		999,993		999,993		302,844	100.00														係含逆流及側流交易之沖銷及迴轉(\$39)
	遠鼎公司		台北市敦化南路二段 207 號 32 樓		房地產建設買賣		857,447		857,447		186,926	37.13														採庫藏股票法認列投資損益
	遠揚建設公司		台北市敦化南路二段 267 號 4 樓之一		房地產建設買賣		143,450		143,450		188,875	65.11														係含逆流及側流交易之沖銷及迴轉(\$23)
	鼎元國際投資公司		台北市敦化南路二段 207 號 34 樓		各項投資業務		2,000,062		2,000,062		205,000	100.00														係含逆流及側流交易之沖銷及迴轉(\$23)
	亞東證券公司		台北市重慶南路一段 86 號 2~4 樓		證券經紀、自營及承銷等業務		159,823		159,823		140,278	19.65														係含逆流及側流交易之沖銷及迴轉(\$23)

(接次頁)

(承前頁)

投資公司名稱	被投資公司名稱	所 在 地 區	主要營業項目	原 始 投 資 金 額 期 末	原 始 投 資 金 額 期 末	期 末 股 數 (仟 股)	末 比 率 (%)	持 有 金 額 帳 面	有 限 公 司 本 期 (損) 益 投 資 公 司 本 期 (損) 益	本 公 司 認 列 之 損 (損) 益	備 註
	太平洋流通投資公司 (註三)	台北市忠孝東路四段45號13樓	各項投資業務	\$ 810,000	\$ 810,000	67,500	16.83	\$ 1,710,017	\$ 910,876	\$ 153,300	
	安和製衣公司	台北市敦化南路二段207號34樓	各項投資業務	1,023	1,023	66,346	100.00	2,868,964	1,661,330	1,661,329	係含逆流及備流交易之沖銷及迴轉(\$1)
遠鼎投資公司	FEDP (Holding) Ltd.	Clarendon House, 2 Church Street, Hamilton HM 11, Bermuda	各項投資業務	676,315	676,315	244	50.43	566,154	(263,606)	(132,937)	
	高雄富國製衣公司	高雄市楠梓加工出口區內環南路110號	成衣製造	9,129	9,129	3,999	99.99	143,519	9,900	9,899	
	鼎鼎大飯店公司	台北市敦化南路二段201號	飯店業	249,795	249,795	5,386	19.00	6,538	(54,503)	(10,356)	
	遠東紡織公司	台北市敦化南路二段207號34樓	紡織產品製造	1,000	1,000	100	100.00	1,144	167	167	
	遠傳電信公司	台北市敦化南路二段207號28樓	各項行動通訊業務	2,723,598	2,723,598	1,066,658	32.73	23,822,248	10,599,908	-	
	東聯化學公司	台北市復興北路101號13樓	石化中間原料	1,169,816	1,166,082	81,900	9.25	1,453,974	1,152,754	-	
	宏遠興業公司	台南市山上區明和村256號	紡織產品製造	470,103	470,103	118,869	25.23	1,000,701	580,138	-	
	亞洲水泥公司	台北市敦化南路二段207號30-31樓	水泥製造業務	419,748	345,015	15,029	0.47	399,315	6,215,032	-	
	遠東百貨公司	台北市寶慶路27號	百貨買賣業務	123,123	123,123	5,430	0.40	146,328	1,692,858	-	
	Oriental Textile (Holding) Ltd.	Clarendon House, 2 Church Street, Hamilton HM 11, Bermuda	各項投資業務	5,606,913	5,606,913	86	100.00	5,615,708	(75,021)	-	
	Far Eastern Polychem Industries Ltd.	Clarendon House, 2 Church Street, Hamilton HM 11, Bermuda	各項投資業務	1,392,692	1,620,452	306,644	26.96	2,728,464	(245,674)	-	
	亞東證券公司	台北市重慶南路一段86號2-5樓	證券經濟、自營及承銷等業務	255,424	255,424	185,247	25.96	2,740,560	181,572	-	
	Far Eastern Apparel (Holding) Ltd.	Clarendon House, 2 Church Street, Hamilton HM 11, Bermuda	紡織品、成衣產銷	2,179,442	2,179,442	111	100.00	2,262,686	1,329	-	
	太平洋流通投資公司 (註三)	台北市忠孝東路四段45號13樓	各項投資業務	796,491	796,491	59,827	14.92	1,429,261	910,876	-	
	亞東工業氣體公司	台北市敦化南路一段245號5樓B室	工業氣體產銷	329,809	329,814	69,114	35.00	1,253,686	598,774	-	
	遠鼎公司	台北市敦化南路二段207號32樓	房地產建設買賣	188,846	188,846	64,759	12.86	1,121,382	382,305	-	
	遠銀國際租賃公司	台北市南京東路五段108號5樓	各項租賃業務	1,012,057	1,012,057	75,269	16.87	1,182,811	179,429	-	
	遠東先進纖維公司	桃園縣觀音鄉五路17號	生產尼龍業務	585,000	585,000	79,241	100.00	872,474	12,200	-	
	大聚化學纖維公司	台北市敦化南路二段207號34樓	石化中間原料	263,790	263,790	17,869	41.86	556,145	65,249	-	
	亞東石化公司	桃園縣觀音鄉工業區經建四路47號	石化中間原料	-	-	39,806	5.20	307,557	(1,985,057)	-	
	遠鼎租賃公司	台北市敦化南路二段207號32樓	房地產建設買賣	319,380	319,380	36,706	46.20	428,460	21,089	-	
	全家福公司	台北市敦化南路二段207號36樓	紡織品、成衣銷售	287,984	287,984	24,736	100.00	378,605	11,696	-	
	科德寶遠東公司	桃園縣大園鄉溪海村5鄰崙頂路38號	生產不織布業務	144,797	144,797	13,053	29.80	351,586	271,794	-	
	亞東創新發展公司	臺北市大安區敦化南路二段207號34樓	一般廢棄物之回收處理、再生製造及銷售	338,188	206,419	34,242	70.00	345,574	5,899	-	
	遠紡實業公司	台北市敦化南路二段207號33樓	PET瓶生產銷售	51,671	51,671	5,000	100.00	113,256	2,115	-	
	裕民貿易公司	台北市敦化南路二段207號34樓	各項貿易業務	97,852	97,852	1,280	45.50	70,238	4,624	-	
	遠揚營造工程公司	臺北市大安區敦化南路二段267號5樓	土木建築水利工程地質鑽探基礎工程之承攬	14,682	14,682	1,270	1.00	19,144	288,602	-	
	裕元投資公司	台北市敦化南路二段207號31樓	各項投資業務	673,704	673,704	98,198	18.96	931,295	692,367	-	

(接次頁)

(承前頁)

投資公司名稱	被投資公司名稱	地址	主要營業項目	原本期	始期	投資	金額	期	末	比	率	持	有	被	本公司	註	
				本	期	末	末	末	末	((帳	額	本	司		
				\$	\$	\$	\$	股	股	%)	(面	\$	期	公	之	
								數	數			積		末	司	損	
								((金		末	認	益	
								註	註			額		末	列	備	
								二	二			\$		\$	之		
								二	二						損		
															益		
遠揚建設公司	遠揚營造工程公司	台北市敦化南路二段 267 號 5 樓	土木工程之承攬	271,587	271,587	271,587	271,587	125,639	125,639	98.95		\$	1,719,576	\$	288,602	-	
遠揚營造工程公司	亞洲水泥公司	台北市敦化南路二段 207 號 30-31 樓	水泥製造業務	216,959	216,959	216,959	216,959	17,038	17,038	0.53		447,856	6,215,032			-	
	遠東建築經理公司	台北市敦化南路二段 267 號 5 樓	建築計畫審查與諮詢、工程進度查核及營建管理業務	3,864	3,864	3,864	3,864	450	450	9.00		4,949	20,147			-	
Far Eastern Apparel (Holding) Ltd.	遠東服裝 (蘇州) 公司	中國大陸江蘇省蘇州經濟技術開發區天靈路 88 號	針織、梭織服裝、服飾用品及服飾配件	USD 10,000	USD 10,000	USD 10,000	10,000	(註二)	(註二)	38.46		USD 16,764	RMB 12,435			-	
	遠紡織染 (蘇州) 公司	中國大陸江蘇省蘇州吳中經濟技術開發區河東工業園 G135 地塊	織物織染及後整理加工	USD 50,000	USD 50,000	USD 50,000	50,000	(註二)	(註二)	100.00		USD 68,073	RMB 12,259			-	
全家福公司	明鼎公司	新北市板橋區四川路一段 389 號	內衣買賣	2,174	2,174	2,174	2,174	448	448	44.80		7,128	1,114			-	
	裕鼎實業公司	台北市敦化南路二段 207 號 34 樓	百貨買賣業務	29	29	29	29	5	5	0.01		84	46,564			-	
FETG Investment Antilles N.V.	Waltdorf Services B.V.	Naritaweg 165, 1043 BW Amsterdam, The Netherlands	一般投資	USD 19	USD 19	USD 19	19	2	2	100.00		USD 19,108	USD 1,943			-	
	Cemtex Apparel Inc.	#100 Marc Alvarez Ave. Taton Las Pinas City Filipino	針織、梭織代工與銷售	PESO 9,000	PESO 9,000	PESO 9,000	9,000	90	90	50.00		(USD 360)	(PESO 4,047)			-	
Waltdorf Services B.V.	Malaysia Garment Manufacturers Pte. Ltd.	No. 5-9, Little Rd, Singapore (536985)	針織、梭織成衣生產	SGD 3,000	SGD 3,000	SGD 3,000	3,000	30	30	37.92		USD 1,962	SGD 1,237			-	
	Far Eastern International Garments	Bldg. #5 Cor. Sirlotoand Bagsakan Ave, FTI Taguig, MM Filipino	針織、梭織成衣生產	USD 290	USD 290	USD 290	290	59	59	41.00		(USD 410)	(PESO 753)			-	
安和製衣公司	遠傳電信公司	台北市敦化南路二段 207 號 7 樓	各項行動通訊業務	748,158	1,469,123	1,469,123	1,469,123	40,818	40,818	1.25		1,015,347	10,599,908			-	
	亞洲水泥公司	台北市敦化南路二段 207 號 30-31 樓	水泥製造業務	154,847	99,925	99,925	99,925	4,467	4,467	0.14		161,014	6,215,032			-	
	東聯化學公司	台北市復興北路 101 號 13 樓	石化中間原料	4,814	-	-	-	154	154	0.02		4,619	1,152,754			-	
	亞東證券公司	台北市重慶南路一段 86 號 2-5 樓	證券經紀、自營及承銷等業務	95,103	86,200	86,200	86,200	5,890	5,890	0.83		86,765	181,572			-	
	裕鼎實業公司	台北市敦化南路二段 207 號 34 樓	百貨買賣業務	111,997	111,997	111,997	111,997	10,104	10,104	15.66		152,781	46,564			-	
遠揚實業公司	太平洋流通投資公司 (註三)	台北市忠孝東路 4 段 45 號 13 樓	各項投資業務	67,285	67,285	67,285	67,285	4,841	4,841	1.21		117,957	910,876			-	
	遠傳電信公司	台北市敦化南路二段 207 號 34 樓	各項投資業務	148,994	148,994	148,994	148,994	5,502	5,502	0.30		156,084	4,184,121			-	
高雄富國製衣公司	遠東百貨公司	台北市寶慶路 27 號 4 樓	百貨買賣業務	10,483	-	-	-	352	352	0.03		10,581	1,692,858			-	
	遠誠人力資源顧問公司	新北市中和區板南路 665 號 7 樓	國內就業介紹、人力仲介及接受委託招募	7,304	7,304	7,304	7,304	750	750	55.56		12,022	4,177			-	
遠通投資公司	遠傳電信公司	台北市敦化南路二段 207 號 7 樓	各項行動通訊業務	19,663	19,663	19,663	19,663	520	520	0.02		19,827	10,599,908			-	
	太平洋流通投資公司 (註三)	台北市忠孝東路四段 45 號 13 樓	各項投資業務	90,000	90,000	90,000	90,000	9,000	9,000	2.24		208,768	910,876			-	
遠通實業公司	遠傳電信公司	台北市敦化南路二段 207 號 7 樓	各項行動通訊業務	2,246,035	2,344,080	2,344,080	2,344,080	100,237	100,237	3.08		2,818,368	10,599,908			-	
	遠通電收公司	台北市敦化南路二段 207 號 28 樓	電子資訊供應服務及電子收費服務	787,104	372,712	372,712	372,712	77,257	77,257	11.98		428,007	(195,767)			-	
遠東百貨公司	遠東百貨公司	台北市寶慶路 27 號 4 樓	百貨買賣業務	1,038,926	689,382	689,382	689,382	33,673	33,673	2.46		1,072,598	1,692,858			-	
	東聯化學公司	台北市復興北路 101 號 13 樓	石化中間原料	1,217,558	939,104	939,104	939,104	31,768	31,768	3.59		1,227,706	1,152,754			-	
亞州水泥公司	亞州水泥公司	台北市敦化南路二段 207 號 30-31 樓	水泥製造業務	888,648	661,627	661,627	661,627	27,470	27,470	0.85		908,387	6,215,032			-	

(接次頁)

(承前頁)

投資公司名稱	被投資公司名稱	地址	主要營業項目	原本期	投資末期	資上期	金額末期	期數(年)	未比率(%)	持帳面金額	有被投資公司本期(損)益	本公司認列之投資(損)益	備註
遠東服裝(蘇州)公司	Sino Belgium (Holding) Ltd. 亞東工業氣體公司 蘇州安和製衣公司	Clarendon House 2, Church Street, Hamilton HM11, Bermuda 台北市敦化南路一段 245 號 5 樓 B 室 中國大陸蘇州吳中經濟開發區天靈路 88 號	各項投資業務 工業氣體產銷 生產、加工、銷售、 針織、紡織原料 服裝	\$ 1,615,490	17 RMB 1,000	\$ 1,615,490	\$ 1,615,490	26 (註二)	91.39	\$ 3,857	3,857	\$ 234,879	-
	宿遷遠東製衣公司	中國大陸蘇州宿遷經濟發展區富氏大道 東側金雞湖路北側	生產銷售各類針織 服裝、梭織服裝、 襪室用品和服飾 配件	RMB 24,000	RMB 24,000	RMB 24,000	RMB 24,000	(註二)	100.00	RMB 25,044	RMB 951	-	-
PET Far Eastern (Holding) Ltd.	亞東石化(上海)公司	中國大陸上海市浦東星火開發區白沙路 198 號	PTA 生產、銷售	USD 105,055	USD 105,055	USD 105,055	USD 105,055	(註二)	53.24	USD 176,695	(RMB 152,363)	-	-
	遠東聯石化(揚州)公司	中國大陸揚州市儀征市萬年南路 9 號	銷售精對苯二甲 酸、聚酯切片	USD 14,000	USD 14,000	USD 14,000	-	(註二)	50.00	USD 13,805	(RMB 3,284)	-	-
Oriental Textile (Holding) Ltd.	遠東工業(無錫)公司	中國大陸無錫國家高新技術產業開發區 89 號地塊	化學纖維產品製造	USD 59,960	USD 59,960	USD 59,960	USD 59,960	(註二)	100.00	USD 108,201	RMB 9,974	-	-
	亞東工業(蘇州)公司	中國大陸江蘇省吳中經濟開發區	工程用特種紡織品 製造	USD 138,000	USD 138,000	USD 138,000	USD 138,000	(註二)	100.00	USD 99,389	RMB 4,876	-	-
FEDP (Holding) Ltd.	遠東工業(蘇州)公司	中國大陸蘇州市新區橫山路 6 號	聚酯切片、膠片、 聚酯絲、聚脂棉 及成衣等之產銷	USD 49,800	USD 49,800	USD 49,800	USD 49,800	(註二)	100.00	USD 31,362	(RMB 50,548)	-	-
Far Eastern Polytex (Holding) Ltd.	武漢遠紡新材料公司	中國大陸武漢經濟技術開發區 14CM 地 塊	纖維及非纖維用聚 酯產品之產銷	USD 23,054	USD 23,054	USD 23,054	USD 23,054	(註二)	100.00	USD 30,734	RMB 4,356	-	-
	遠東服裝(蘇州)公司	中國大陸江蘇吳縣市經濟技術開發區天 靈路 88 號	針織、梭織服裝、 襪室用品及服裝 配件	USD 16,000	USD 16,000	USD 16,000	USD 16,000	(註二)	61.54	USD 26,824	RMB 12,435	-	-
	遠東新世紀(中國)投資 公司	中國大陸上海市浦東新區東方路 800 號 寶安大廈 33 樓 3310 室	投資、諮詢外匯產 銷及財務等服務	USD 48,000	USD 48,000	USD 48,000	USD 48,000	(註二)	100.00	USD 67,787	RMB 72	-	-
	遠東儀化石化(揚州)公司	中國大陸揚州化工園區萬年南路 9 號	生產銷售二甲苯衍 生物純對苯二甲 酸	USD 138,000	USD 138,000	USD 138,000	USD 138,000	(註二)	60.00	USD 139,831	RMB 10,854	-	-
遠東新世紀(中國)投資 公司	遠東工業(上海)公司	中國大陸上海浦東星火發展區白沙路 198 號	化纖、絲、固聚產 品	RMB 219,138	RMB 219,138	RMB 219,138	RMB 219,138	(註二)	12.36	RMB 219,138	(RMB 44,572)	-	-
	亞東石化(上海)公司	中國大陸上海市浦東星火開發區白沙路 198 號	PTA 生產、銷售	RMB 115,232	RMB 115,232	RMB 115,232	RMB 115,232	(註二)	8.11	RMB 115,232	(RMB 152,363)	-	-
	上海遠資信息技術公 司	中國大陸上海浦東新區東方路 800 號 1801 室	軟體研發、設備維 護、諮詢服務	RMB 13,300	RMB 13,300	RMB 13,300	RMB 13,300	(註二)	100.00	RMB 13,300	RMB 83	-	-
Sino Belgium (Holding) Ltd.	中北啤酒(蘇州)公司	中國大陸蘇州高新區橫山路 6 號	啤酒技術研發、發 展、諮詢、生產、 銷售相關附屬產 品及服務	USD 46,000	USD 46,000	USD 46,000	USD 46,000	(註二)	100.00	USD 7,765	(RMB 38,233)	-	-
	麥氏卡里萊啤酒貿易 (上海)公司	中國大陸上海	啤酒銷售	USD 9,885	USD 9,885	USD 9,885	USD 9,885	(註二)	100.00	USD 1,563	(RMB 6,984)	-	-
亞東石化(上海)公司	上海遠化物流公司	上海市奉賢區星火開發區白沙路 198 號	普通貨運、貨物專 用運輸、運輸代 理……等	RMB 19,000	RMB 19,000	RMB 19,000	RMB 19,000	(註二)	100.00	RMB 21,972	RMB 1,198	-	-

(接次頁)

(承前頁)

投資公司名稱	被投資公司名稱	所屬	地址	區	主要營業項目	原本期	始期	投資	金額	期	未	比	率	(%)	持	有	被	投	資	公	司	本	公	司	認	列	之	備	註	
遠鼎公司	遠鼎電信公司	台北市敦化南路二段 207 號 7 樓	台北市敦化南路二段 207 號 30-31 樓	各項行動通訊業務	\$ 100,412	100,412	\$ 100,412	4,164	0.13	112,899	\$ 10,599,908	-	-	-	-	-	-	-	-	-	-	-	-	-	-	-	-	-	-	
	亞洲水泥公司	台北市敦化南路二段 207 號 34 樓	台北市敦化南路二段 207 號 34 樓	水泥製造業務	136,037	136,037	136,037	5,122	0.16	163,839	6,215,032	-	-	-	-	-	-	-	-	-	-	-	-	-	-	-	-	-	-	
	裕民貿易公司	台北市敦化南路二段 207 號 34 樓	台北市敦化南路二段 207 號 34 樓	各項貿易業務	787	787	787	28	1.00	738	4,624	-	-	-	-	-	-	-	-	-	-	-	-	-	-	-	-	-	-	
	裕鼎實業公司	台北市敦化南路二段 207 號 28 樓	台北市敦化南路二段 207 號 28 樓	百貨買賣業務	22,676	22,676	22,676	1,672	2.59	24,898	46,564	-	-	-	-	-	-	-	-	-	-	-	-	-	-	-	-	-	-	
	遠通電收公司	台北市敦化南路二段 207 號 28 樓	台北市敦化南路二段 207 號 28 樓	電子資訊供應服務及電子收費服務	977,650	333,721	333,721	96,312	14.93	527,825	195,767	-	-	-	-	-	-	-	-	-	-	-	-	-	-	-	-	-	-	
	鼎鼎大飯店公司	台北市敦化南路二段 201 號	台北市敦化南路二段 201 號	飯店業	175,722	175,722	175,722	17,572	61.98	21,264	54,503	-	-	-	-	-	-	-	-	-	-	-	-	-	-	-	-	-	-	
	裕勤科技公司	台北市敦化南路二段 207 號 23 樓	台北市敦化南路二段 207 號 23 樓	電信器材及電子材料批發	100,000	100,000	100,000	13,992	100.00	333,426	85,628	-	-	-	-	-	-	-	-	-	-	-	-	-	-	-	-	-	-	
	遠東建築經理公司	台北市敦化南路二段 207 號 23 樓	台北市敦化南路二段 207 號 23 樓	營建管理等有關係業務之諮詢顧問	45,182	45,182	45,182	4,550	91.00	66,984	20,147	-	-	-	-	-	-	-	-	-	-	-	-	-	-	-	-	-	-	
	遠鴻電機工程公司	台北市敦化南路二段 207 號 23 樓	台北市敦化南路二段 207 號 23 樓	企業經營管理顧問	362,701	362,701	362,701	39,000	100.00	275,854	97,915	-	-	-	-	-	-	-	-	-	-	-	-	-	-	-	-	-	-	
	鼎鼎聯合行銷公司	台北市敦化南路二段 207 號 23 樓	台北市敦化南路二段 207 號 23 樓	市場研究及民意調查、一般廣告等	240,000	240,000	240,000	6,900	60.00	96,943	65,809	-	-	-	-	-	-	-	-	-	-	-	-	-	-	-	-	-	-	-
	亞東電子商務公司	台北市復興南路二段 268 號 12 樓	台北市復興南路二段 268 號 12 樓	無店面零售業	150,250	150,250	150,250	15,025	50.00	20,779	132,960	-	-	-	-	-	-	-	-	-	-	-	-	-	-	-	-	-	-	
	裕元投資公司	台北市敦化南路二段 207 號 31 樓	台北市敦化南路二段 207 號 31 樓	一般投資業	411,187	411,187	411,187	129,637	25.02	2,632,417	692,367	-	-	-	-	-	-	-	-	-	-	-	-	-	-	-	-	-	-	-
	遠百亞太開發公司	台北市寶慶路 27 號	台北市寶慶路 27 號	一般百貨業	100,000	100,000	100,000	10,236	5.00	122,590	165,626	-	-	-	-	-	-	-	-	-	-	-	-	-	-	-	-	-	-	
	YDC (Virgin Islands) Ltd.	Columbus Centre Building, Wickhams Cay, Road Town Tortola, British Virgin Islands	Columbus Centre Building, Wickhams Cay, Road Town Tortola, British Virgin Islands	一般投資業	200	200	200	200	17.70	8,073	633	-	-	-	-	-	-	-	-	-	-	-	-	-	-	-	-	-	-	
鼎鼎聯合行銷公司	亞東電子商務公司	台北市復興南路二段 268 號 12 樓	台北市復興南路二段 268 號 12 樓	無店面零售業	289	289	289	50	0.17	68	132,960	-	-	-	-	-	-	-	-	-	-	-	-	-	-	-	-	-	-	
遠鴻電機工程公司	DDIM (Virgin Islands) Ltd.	P.O. Box. 957 Offshore Incorporations Centre, Road Town Tortola, British Virgin Islands	P.O. Box. 957 Offshore Incorporations Centre, Road Town Tortola, British Virgin Islands	一般投資業務	237,000	237,000	237,000	(註二)	100.00	110,366	3,375	-	-	-	-	-	-	-	-	-	-	-	-	-	-	-	-	-	-	
YDC (Virgin Islands) Ltd.	遠鼎信息科技 (上海) 公司	上海市延安西路 719 號 1405 室	上海市延安西路 719 號 1405 室	計算機軟體及網路技術設計及開發	110	110	110	(註二)	1.39	53	26,009	-	-	-	-	-	-	-	-	-	-	-	-	-	-	-	-	-	-	
DDIM (Virgin Islands) Ltd.	遠迅 (上海) 數碼科技公司	上海市崑山區華政路 518 號 3 樓	上海市崑山區華政路 518 號 3 樓	智能控制設備及安全技術防範產品	800	800	800	(註二)	100.00	1,250	642	-	-	-	-	-	-	-	-	-	-	-	-	-	-	-	-	-	-	
裕勤科技公司	遠鼎信息科技 (上海) 公司	上海市延安西路 719 號 1405 室	上海市延安西路 719 號 1405 室	計算機軟體及網路技術設計及開發	7,830	7,830	7,830	(註二)	98.61	3,780	26,009	-	-	-	-	-	-	-	-	-	-	-	-	-	-	-	-	-	-	
	遠東百貨公司	台北市寶慶路 27 號 4 樓	台北市寶慶路 27 號 4 樓	百貨買賣業務	51,673	51,673	51,673	2,631	0.19	91,656	1,692,858	-	-	-	-	-	-	-	-	-	-	-	-	-	-	-	-	-	-	
	宏遠興業公司	台南縣山上鄉明和村 256 號	台南縣山上鄉明和村 256 號	化學纖維布等產品之製造及代織加工	16,173	16,173	16,173	793	0.17	6,099	580,138	-	-	-	-	-	-	-	-	-	-	-	-	-	-	-	-	-	-	
遠傳電信公司	亞洲水泥公司	台北市敦化南路二段 207 號 30-31 樓	台北市敦化南路二段 207 號 30-31 樓	水泥製造業務	862	862	862	58	-	1,862	6,215,032	-	-	-	-	-	-	-	-	-	-	-	-	-	-	-	-	-	-	
	YDC (Virgin Islands) Ltd.	Columbus Centre Building, Wickhams Cay, Road Town Tortola, British Virgin Islands	Columbus Centre Building, Wickhams Cay, Road Town Tortola, British Virgin Islands	一般投資業務	930	930	930	930	82.30	32,513	633	-	-	-	-	-	-	-	-	-	-	-	-	-	-	-	-	-	-	
	新世紀實通公司	台灣	台灣	第一、二類電信事業	27,243,773	27,243,773	27,243,773	2,599,449	100.00	29,407,288	1,560,140	-	-	-	-	-	-	-	-	-	-	-	-	-	-	-	-	-	-	
	全虹企業公司	台灣	台灣	第二類電信事業、通訊器材及事務機器之裝配製造加工買賣業務	1,295,035	1,295,035	1,295,035	82,009	61.07	1,257,870	264,377	-	-	-	-	-	-	-	-	-	-	-	-	-	-	-	-	-	-	
	和宇寬頻網路公司	台灣	台灣	第二類電信事業	2,540,315	2,444,789	2,444,789	112,375	99.97	870,403	3,486	-	-	-	-	-	-	-	-	-	-	-	-	-	-	-	-	-	-	

(接次頁)

註一：係包括普通股 5,000 仟股及特別股 3,000 仟股。

註二：係外商獨資有限公司。

註三：係於九十年九月二十六日於上海商業銀行信託部設立信託專戶，透過信託方式取得太平洋流通投資公司之股權。

註四：新世紀資通公司及數位互動行銷公司為整合雙方資源及提升經營效益，已於一〇一年一月十六日經雙方董事會決議通過進行簡易合併，以一〇一年三月三十一日為合併基準日。

遠東新世紀股份有限公司及其子公司

大陸投資資訊

民國一〇一一年度

附表十五

單位：仟元

大陸被投資公司名稱	主要營業項目	實收資本	本期末自累積投資金額	本期末自累積投資金額	本期末匯出或收回投資金額	本期末匯出或收回投資金額	本期末自累積投資金額	本公司直接或間接投資之持股比例(%)	本期損益帳(註)	期末投資價值(註)	截至本期末止已收回投資收益(註)
遠東工業(上海)公司	聚酯絲、聚酯絲、聚酯絲、固態聚合瓶胚、加工絲、紡織布、梭織布、針織布、梭織成衣製裝與銷售	\$ 8,703,427 (RMB 1,880,399)	\$ 3,713,780 (註四)	\$ 3,134,807 (註四)	\$ 37,119	\$ 616,092 (註四)	\$ 3,134,807 (註四)	99.93%	208,204	7,689,998	853,493 (註三)
遠東服裝(蘇州)公司	從事紡織或鉤針織之衣著及服飾附屬品、非紡織或非鉤針織之衣著及附屬品、其他紡織製成品之產銷業務	946,885 (RMB 204,577)	509,725 (註四)	509,725 (註四)	-	-	509,725 (註四)	99.89%	58,073	1,264,035	233,172 (註十七)
遠東工業(無錫)公司	從事經營精梳棉紗、CVC混紡紗、T/C混紡紗、SUPN紗、梭織布、本色、印花染色、漂白梭織布之產銷業務	2,228,489 (RMB 481,471)	2,018,430 (註四)	2,018,430 (註四)	-	-	2,018,430 (註四)	99.70%	46,516	3,132,193	
亞東石化(上海)公司	從事生產和銷售精對苯二甲酸(PTA)及其相關的後加工產品	6,951,405 (RMB 1,501,870)	2,976,148	2,976,148	-	-	2,976,148	61.34%	436,902	5,914,335	951,077 (註十六)
遠紡織染(蘇州)公司	從事生產與銷售高檔織物面料的織染及後整理加工、工程用特種紡織品工業用布及銷售上述產品製造過程中所生次織品及廢料	1,709,180 (RMB 369,273)	1,342,854 (註四)	1,342,854 (註四)	-	-	1,342,854 (註四)	99.70%	57,172	1,970,577	
遠紡工業(蘇州)公司	從事經營聚酯切片、聚酯半延伸絲、聚酯全延伸絲、聚酯加工絲及工業用絲之產銷業務	1,825,342 (RMB 394,370)	1,099,293 (註九)	1,099,293 (註九)	-	-	1,099,293 (註九)	99.96%	236,190	910,243	
武漢遠紡新材料公司	聚酯切片、膠片、瓶胚、成衣及配套後的加工產品生產與銷售	791,696 (RMB 171,048)	724,110	724,110	-	-	724,110	100%	20,361	892,357	
亞東工業(蘇州)公司	從事固態聚合、工業用布及相關產品之產銷業務	3,643,000 (RMB 787,080)	3,421,559 (註四)	3,421,559 (註四)	-	-	3,421,559 (註四)	99.70%	22,742	2,877,117	
遠東新(中國)投資公司	投資、諮詢、外匯、產銷、財務等服務	1,687,273 (RMB 364,540)	1,577,040	1,577,040	-	-	1,577,040	100%	335	1,630,022	
中比啤酒(蘇州)公司	啤酒技術研發、發展、諮詢、生產、銷售等相關附屬產品及服務	1,480,902 (RMB 319,953)	1,446,552 (註八)	1,446,552 (註八)	-	-	1,446,552 (註八)	91.39%	163,313	206,038	
麥氏卡里表啤酒貿易(上海)公司	啤酒銷售	304,555 (RMB 65,800)	168,938 (註八)	168,938 (註八)	-	-	168,938 (註八)	91.39%	29,832	2,065	
遠東石化(揚州)公司	生產銷售二甲苯衍生物及純對苯二甲酸	6,726,835 (RMB 1,453,351)	2,699,665	2,699,665	1,481,659	-	4,181,323	60.00%	30,305	4,059,855	
遠紡工業(揚州)公司	生產銷售二甲酸乙二醇切片	1,002,570 (RMB 216,608)	-	-	1,436,190	-	1,436,190	99.92%	15,911	986,016	
遠東聯石化(揚州)公司	銷售精對苯二甲酸、聚酯切片	816,856 (RMB 176,484)	-	-	592,750	-	592,750	49.99%	7,669	400,749	
遠鼎信息科技(上海)公司	計算機軟體及網路技術設計及開發	230,538 (USD 79,940)	240,330 (註十三)	240,330 (註十三)	-	-	240,330 (註十三)	49.95%	60,735	55,593	
遠迅(上海)數碼科技公司	智能控制設備及安全技術防範產品及相關配件的設計、生產、安裝和測試等	30,266 (RMB 6,539)	24,220 (註十五)	24,220 (註十五)	-	-	24,220 (註十五)	49.95%	1,845	18,476	
遠東網絡信息技術(上海)公司	電腦軟體服務、資料處理服務及網路資訊供應服務業務	72,600 (USD 2,500)	92,616 (註五)	92,616 (註五)	-	-	92,616 (註五)	37.09%	6,133	54,318	
數聯信息技術(上海)公司	計算機軟件及系統之設計、研發、安裝及維護等	60,984 (USD 2,100)	60,984 (註十一)	60,984 (註十一)	-	-	60,984 (註十一)	37.09%	978	2,984	
新勤網絡信息技術(上海)公司 (註十四)	顧問服務、支援服務及機械器具之批發零售	34,848 (USD 1,200)	34,848 (註十二)	34,848 (註十二)	-	2,120 (註十二)	32,728 (註十二)	-	-	-	-

本期期末大陸地區投資總額	USD 521,144 (註六)	經濟部投資審議會核准投資金額	依經濟部投資審議會規定赴大陸地區投資限額
		USD 684,615 RMB 6,695 (註七)	(註十)

註一：本期認列投資損益綱中，投資損益認列基礎分為下列三種：

1. 經與中華民國會計師事務所合作關係之國際會計事務所查核簽證之財務報表：遠紡工業(上海)公司、中比啤酒(蘇州)公司、遠東服裝(蘇州)公司、亞東石化(上海)公司、遠紡織染(蘇州)公司、遠紡工業(蘇州)公司、武漢遠紡新材料公司及亞東工業(蘇州)公司。
2. 經台灣母公司簽證會計師事務所查核簽證之財務報表：遠紡工業(無錫)公司、遠東網絡信息技術(上海)公司及新勤網絡信息技術(上海)公司。
3. 其他：遠東新世紀(中國)投資公司、麥氏卡里萊啤酒貿易(上海)公司、遠鼎信息科技(上海)公司、遠迅(上海)數碼科技公司、遠東石化(揚州)公司、遠紡工業(揚州)公司及遠東聯石化(揚州)公司。

註二：係按大陸被投資公司經會計師查核之財務報表之股權淨值，母公司依期末持股比例認列之長期投資金額。

註三：係子公司 Far Eastern Polychem Industries Ltd. 歷年發放現金股利中，母公司及遠鼎投資公司實際收取之金額。

註四：係子公司遠鼎投資公司所匯出之款項。

註五：係子公司遠傳電信公司所匯出之款項。

註六：係母公司實際匯出赴大陸投資金額。

註七：係投資審議會核准第三地子公司 Far Eastern Polytex (Holding) Ltd. 以自有人民幣投資金額。

註八：係子公司遠通投資公司所匯出之款項。

註九：係子公司遠鼎投資公司及遠通投資公司所匯出之款項。

註十：母公司獲經濟部工業局核發工知字第 10001153440 號企業營運總部認證書，依「在大陸地區從事投資或技術合作審查原則」規定，母公司對大陸投資累計金額無上限之限制。

註十一：係子公司新世紀實通公司所匯出之款項，其中實收資本額、期初自台灣匯出累積投資金額、本期匯出或收回投資金額、期末自台灣匯出累積投資金額，係按期末匯率 USD 1 : TWD 29.04 予以換算。

註十二：係子公司新勤公司所匯出之款項，其中期初自台灣匯出累積投資金額、本期匯出或收回投資金額、期末自台灣匯出累積投資金額，係按期末匯率 USD 1 : TWD 29.04 予以換算。

註十三：係子公司裕勤科技公司及遠鴻電機工程公司所匯出之款項。

註十四：該公司已於九十九年四月十三日經當地政府核准解散，已於一〇一六年六月二十七日匯回剩餘股款美金 73 仟元，並經經濟部投資審議會核准註銷等額之額度。

註十五：係子公司裕勤科技公司所匯出之款項。

註十六：係子公司亞東石化(上海)公司透過子公司 PET Far Eastern (Holding) Ltd. 匯回之股利。

註十七：係子公司遠東服裝(蘇州)公司透過子公司 Far Eastern Polytex (Holding) Ltd. 及子公司 Far Eastern Apparel (Holding) Ltd. 匯回之股利。

遠東新世紀股份有限公司及其子公司
大陸投資資訊－投資方式說明

民國一〇一一年度

附表十五之一

單位：美金仟元

大陸被投資公司名稱	經濟部 投資公司	日期	投資 期	審議 號	委 員 會 地 區 公 司	核 算 投 資 額 (U S D)	准 投 自 有 資 金	資		方		式 區 有 自 投 資 (U S D)
								第三地區 公司以 盈餘 轉增 (U S D)	第三地區 公司 再 投 資 (U S D)	由 第三 地區 公 司 融 資 (U S D)	以 公 司 資 金 投 資 (U S D)	
遠紡工業(上海)公司	母公司	85.07.09	經投審(85)二字第 84015136 號	Far Eastern Polychem Industries Ltd.	\$ 6,000	\$ 6,000	\$ 6,000					
	遠鼎投資公司			Far Eastern Polychem Industries Ltd.	24,000	24,000						
	母公司	93.12.29	經審二字第 093032400 號	Far Eastern Polychem Industries Ltd.	1,712	1,712	\$ 1,712					
	母公司	93.12.30	經審二字第 093032090 號	Far Eastern Polychem Industries Ltd.	1,540	1,540		\$ 1,540				
	母公司	93.11.03	經審二字第 093032240 號	Far Eastern Polychem Industries Ltd.	3,879	3,879						
	遠鼎投資公司	93.12.29	經審二字第 093032402 號	Far Eastern Polychem Industries Ltd.	7,014	7,014						
	遠鼎投資公司	93.11.02	經審二字第 093032239 號	Far Eastern Polychem Industries Ltd.	15,898	15,898						
	遠鼎投資公司	93.12.29	經審二字第 093032089 號	Far Eastern Polychem Industries Ltd.	6,313	6,313					6,313	
	母公司	95.11.01	經審二字第 09500287850 號	Far Eastern Polychem Industries Ltd.	31,779	31,779		31,779				
	母公司	97.06.27	經審二字第 09700163440 號	Far Eastern Polychem Industries Ltd.	56,000	56,000		56,000				
	母公司	97.04.18	經審二字第 09700045490 號	Far Eastern Polychem Industries Ltd.	4,800	4,800		4,800				
	母公司	99.04.19	經審二字第 09900142680 號 (註四)	Far Eastern Polychem Industries Ltd.	8,198 (註五)	11,500		11,500				
	母公司	100.09.08	經審二字第 10000380580 號 (註十一)	Far Eastern Polychem Industries Ltd.	22,700	22,700		22,700				
遠東服裝(蘇州)公司	遠鼎投資公司	85.10.16	經投審(85)二字第 85016219 號	Far Eastern Apparel (Holding) Ltd.	10,000	10,000		10,000				
	遠鼎投資公司	92.10.30	經審二字第 092033299 號	Far Eastern Apparel (Holding) Ltd.	5,000	5,000		5,000				
	母公司	95.05.23	經審二字第 09500112650 號	Far Eastern Polytex (Holding) Ltd.	11,000	11,000		11,000				
	母公司	97.03.31	經審二字第 09700038490 號	Far Eastern Polytex (Holding) Ltd.	5,000	5,000		5,000				

(接次頁)

(承前頁)

大陸被投資公司名稱	經濟部	投資日期	審議號	委由再投資之地區公司	核准投資金額 (USD)	自資	資		以第三地區公司之融(USD)	以第三地區公司之融(USD)	式區有資
							第三地區公司之融(USD)	第三地區公司之融(USD)			
武漢遠紡新材料公司	母公司	95.05.19	經審二字第 09500090070 號	Far Eastern Polytex (Holding) Ltd.	\$ 12,000	\$ 12,000					
	母公司	98.6.29	經審二字第 098000135640 號	Far Eastern Polytex (Holding) Ltd.	10,000	10,000					
	母公司	99.12.21	經審二字第 099000470530 號	Far Eastern Polytex (Holding) Ltd.	RMB 6,695						RMB 6,695
遠東新(中國)投資公司(註一)	母公司	95.08.01	經審二字第 095000124430 號	Far Eastern Polytex (Holding) Ltd.	48,000	48,000					
中比啤酒(蘇州)公司	遠通投資公司	96.08.02	經審二字第 096000248620 號	Sino Belgium (Holding) Ltd.	18,000	18,000					
	遠通投資公司	97.02.21	經審二字第 096000451060 號	Sino Belgium (Holding) Ltd.	12,000	12,000					
	遠通投資公司	100.10.27	經審二字第 100000446910 號 (註十二)	Sino Belgium (Holding) Ltd.	16,000	16,000					
參氏卡里萊啤酒貿易(上海)公司	遠通投資公司	97.12.10	經審二字第 097000456110 號	Bockhold N.V. Martens HK Ltd. Sino Belgium (Holding) Ltd. Sino Belgium (Holding) Ltd.	38	38					
	遠通投資公司	99.07.29	經審二字第 099000284200 號	Bockhold N.V. Martens HK Ltd. Sino Belgium (Holding) Ltd. Sino Belgium (Holding) Ltd.	3,800	3,800					
	遠通投資公司	100.10.27	經審二字第 100000446910 號 (註十二)	Bockhold N.V. Martens HK Ltd. Sino Belgium (Holding) Ltd. Sino Belgium (Holding) Ltd.	4,304	4,304					\$ 4,304
遠東網路信息技術(上海)公司	遠傳電信公司	93.08.26	經審二字第 093018811 號	Bockhold N.V. Martens HK Ltd. Sino Belgium (Holding) Ltd. Far Eastern Info Service (Holding) Limited	282	282					
遠東儀石化(揚州)公司	母公司	100.06.23	經審二字第 10000021360 號 (註十)	Far Eastern Polytex (Holding) Ltd.	2,500	2,500					
遠紡工業(揚州)公司	母公司	101.03.30	經審二字第 101000043080 號	Far Eastern Polytex (Holding) Ltd.	166,000	166,000					
遠東聯石化(揚州)公司	母公司	101.08.31	經審二字第 10100115020 號	Far Eastern Polychem Industries Ltd. Far Eastern Polytex (Holding) Ltd.	49,000	49,000					
遠鼎信息科技(上海)公司	裕勤科技公司	100.10.19	經審二字第 100000429550 號	YDC (Virgin Islands) Ltd.	110	110					
	遠鴻電機工程公司	100.11.03	經審二字第 100000439470 號	DDIM (Virgin Islands) Ltd.	8,100	8,100					
	裕勤科技公司	93.02.11	經審二字第 0930003471 號	YDC (Virgin Islands) Ltd.	300	300					
	裕勤科技公司	94.02.05	經審二字第 0940003122 號	YDC (Virgin Islands) Ltd.	500	500					

(接次頁)

(承前頁)

大陸被投資公司名稱	經濟部		投資日期	投資審議	委員會議	核准投資		第三地區公司之投資		地方		式區有資
	投資公司	司日				區投額自	資金額	第三地區公司之盈餘轉增資	由第三地區公司之融資	以第三地區公司之融資	以第三地區公司之融資	
遠東網路信息技術(上海)公司	遠傳電信公司	93.08.26	經審二字第093018811號	Far Eastern Info Service (Holding) Ltd.	Far Eastern Info Service (Holding) Ltd.	\$ 2,500	\$ 2,500	第三地區公司之盈餘轉增資 (U S D)	第三地區公司之融資 (U S D)	由第三地區公司之融資 (U S D)	以第三地區公司之融資 (U S D)	區有資
數聯信息技術(上海)公司	新世紀資通公司	91.10.07	經審二字第091041498號	數位聯合(開曼)公司	數位聯合(開曼)公司	2,100	2,100	第三地區公司之盈餘轉增資 (U S D)	第三地區公司之融資 (U S D)	由第三地區公司之融資 (U S D)	以第三地區公司之融資 (U S D)	區有資
新勤網路信息技術(上海)公司	新勤公司	96.08.08	經審二字第09600261870號	新勤公司(註十三)	新勤公司(註十三)	1,127	1,127	第三地區公司之盈餘轉增資 (U S D)	第三地區公司之融資 (U S D)	由第三地區公司之融資 (U S D)	以第三地區公司之融資 (U S D)	區有資

註一：遠東新(中國)投資有限公司再轉增資遠紡工業(上海)公司美金3,000萬元,及再轉增資亞東石化(上海)公司美金1,600萬元。

註二：原經審二字第092035971號核准函業已撤銷並更新為經審二字第09800408170號核准函。

註三：原經審二字第092035970號核准函業已撤銷並更新為經審二字第09800408160號核准函。

註四：原經審二字第09800283970號核准金額12,000仟美元,核准日期九十八年九月十八日,於九十九年四月十九日實行完成聲請備查時修正為11,500仟美元。

註五：Far Eastern Polychem Industries Ltd.完成私有化程序造成之反稀釋效果,致提高對遠紡工業(上海)公司間接持股比例暨間接增加對其投資金額。

註六：Far Eastern Polychem Industries Ltd.完成私有化程序造成之反稀釋效果,致提高對亞東石化(上海)公司間接持股比例暨間接增加對其投資金額。

註七：係Far Eastern Polychem Industries Ltd.完成私有化程序造成之反稀釋效果,致提高對遠紡工業(蘇州)公司間接持股比例暨間接增加對其投資金額。

註八：原經審二字第09600059830號,經由經審二字第09900403430號核准修正投資架構,修正為經由第三地區投資事業FEDP(Holding) Ltd.,轉投資FEDP(Holding) Ltd.,間接投資大陸地區遠紡工業(蘇州)公司之投資架構,修正為經由第三地區投資事業FEDP(Holding) Ltd.,間接投資大陸地區遠紡工業(蘇州)有限公司。

註九：母公司經審二字第09900470520號核准,以美金18,224仟元受讓遠通投資公司原經投資事業FEDP(Holding) Ltd.,間接投資大陸地區遠紡工業(蘇州)有限公司。惟截至一〇一一年十二月三十一日僅匯出美金134,300仟元。

註十：母公司經審二字第10000021360號核准,以美金166,000仟元由第三地區投資事業Far Eastern Polytex(Holding) Ltd.間接投資大陸地區遠東儀化(揚州)公司。惟截至一〇一一年十二月三十一日僅匯出美金21,245仟元。

註十一：母公司經審二字第10000380580號核准,以美金22,700仟元由第三地區投資事業Far Eastern Polychem Industries Ltd.間接投資大陸地區遠紡工業(上海)公司,截至一〇一一年十二月三十一日僅匯出美金17,500仟元。

註十二：母公司經審二字第10000446910號核准,以美金17,820仟元由Sino Belgium(Holding) Ltd.間接投資大陸地區中比啤酒(蘇州)有限公司及麥氏卡里啤酒貿易(上海),截至一〇一一年十二月三十一日僅匯出美金17,500仟元。

註十三：該公司已於九十九年四月十三日經當地政府核准解散,一〇一一年六月二十七日匯回剩餘股款美金73仟元,並經經濟部投審會核准註銷等額之額度。

(承前頁)

編號 (註一)	交易人 名稱	交易往來對象	與交易人之關係 (註二)	交款 科目	往來		情形								
					金額	佔合併總資產之比率 (註三)	交易條件	營業收或 之比率 (註三)							
2	遠東服裝(蘇州)公司	武漢遠紡新材料公司	3	銷貨成本	\$ 441,504	441,504	依合約約定之條件為之	-							
		武漢遠紡新材料公司	3	應收帳款	(118,258)	(118,258)	依合約約定之條件為之	-							
		Far Eastern Apparel (Holding) Ltd.	3	其他應付款	(522,630)	(522,630)	依合約約定之條件為之	-							
		遠紡織染(蘇州)公司	3	利息收入	(4,747)	(4,747)	依合約約定之條件為之	-							
		遠紡織染(蘇州)公司	3	利息費用	33	33	依合約約定之條件為之	-							
		遠紡織染(蘇州)公司	3	應付利息	(33)	(33)	依合約約定之條件為之	-							
		遠紡織染(蘇州)公司	3	其他應收款	193,806	193,806	依合約約定之條件為之	-							
		遠紡織染(蘇州)公司	3	銷貨成本	592,534	592,534	依合約約定之條件為之	-							
		遠紡工業(無錫)公司	3	利息費用	5,418	5,418	依合約約定之條件為之	-							
		遠紡工業(無錫)公司	3	其他應付款	(475,185)	(475,185)	依合約約定之條件為之	-							
		遠紡工業(蘇州)公司	3	利息收入	(62)	(62)	依合約約定之條件為之	-							
		遠紡工業(蘇州)公司	3	利息費用	8,314	8,314	依合約約定之條件為之	-							
		遠紡工業(蘇州)公司	3	其他應收款	123,574	123,574	依合約約定之條件為之	-							
		遠紡工業(蘇州)公司	2	銷貨收入	(2,864,018)	(2,864,018)	依合約約定之條件為之	1							
		遠東新世紀公司	2	銷貨成本	90,905	90,905	依合約約定之條件為之	-							
3	遠紡工業(上海)公司	遠東新世紀公司	2	應付帳款	(164,800)	(164,800)	依合約約定之條件為之	-							
		遠東新世紀公司	2	應收帳款	368,631	368,631	依合約約定之條件為之	-							
		亞東工業(蘇州)公司	3	利息收入	(77,809)	(77,809)	依合約約定之條件為之	-							
		亞東工業(蘇州)公司	3	其他應收款	770,423	770,423	依合約約定之條件為之	-							
		蘇州安和製衣公司	1	銷貨成本	385,889	385,889	依合約約定之條件為之	-							
		宿遷遠東製衣有限公司	1	銷貨成本	148,829	148,829	依合約約定之條件為之	-							
		中比啤酒(蘇州)公司	3	利息收入	(2,738)	(2,738)	依合約約定之條件為之	-							
		中比啤酒(蘇州)公司	3	其他應收款	128,566	128,566	依合約約定之條件為之	-							
		遠紡織染(蘇州)公司	3	銷貨收入	(230,163)	(230,163)	依合約約定之條件為之	-							
		遠紡工業(蘇州)公司	3	銷貨收入	(387,919)	(387,919)	依合約約定之條件為之	-							
		遠紡工業(蘇州)公司	3	銷貨成本	1,062,679	1,062,679	依合約約定之條件為之	-							
		遠東新世紀公司	2	銷貨成本	218,007	218,007	依合約約定之條件為之	-							
		Far Eastern Polychem Industries Ltd.	2	銷貨收入	(6,627,014)	(6,627,014)	依合約約定之條件為之	3							
		Far Eastern Polychem Industries Ltd.	2	應收帳款	985,327	985,327	依合約約定之條件為之	-							
		Far Eastern Polychem Industries Ltd.	2	其他應付款	(3,067,974)	(3,067,974)	依合約約定之條件為之	1							
亞東石化(上海)公司	亞東石化(上海)公司	亞東石化(上海)公司	3	銷貨成本	8,463,898	8,463,898	依合約約定之條件為之	4							
									亞東石化(上海)公司	3	應付帳款	(696,853)	(696,853)	依合約約定之條件為之	-

(接次頁)

(承前頁)

編號 (註一)	交易人 名稱	交易往來對象	與交易人之關係 (註二)	交易科目	往來		情形
					金額	佔合併總資產之比率 (註三)	
4	PET Far Eastern (M) Sdn Bhd.	亞東石化公司 亞東石化公司 武漢遠紡新材料公司 武漢遠紡新材料公司 Worldwide Polychem (HK) Ltd. Worldwide Polychem (HK) Ltd. Far Eastern Investment (Holding) Ltd. Far Eastern Investment (Holding) Ltd. Far Eastern Investment (Holding) Ltd. Far Eastern Polychem Industries Ltd. Far Eastern Polychem Industries Ltd.	3 3 3 3 3 3 2 2 2 3 3	銷貨成本	\$ 2,733,110	依合約約定之條件為之	1
				應付帳款	(736,772)	依合約約定之條件為之	-
				銷貨收入	(2,358,190)	依合約約定之條件為之	1
				應收帳款	(641,923)	依合約約定之條件為之	-
				銷貨收入	(313,406)	依合約約定之條件為之	-
				應收帳款	(153,633)	依合約約定之條件為之	-
				利息費用	3,841	依合約約定之條件為之	-
				應付利息	(57,575)	依合約約定之條件為之	-
				其他應付款	(267,460)	依合約約定之條件為之	-
				銷貨成本	1,055,030	依合約約定之條件為之	-
				應付帳款	(392,013)	依合約約定之條件為之	-
				銷貨收入	(641,923)	依合約約定之條件為之	1
5	武漢遠紡新材料公司	遠紡工業(上海)公司 遠紡工業(上海)公司 Far Eastern Polychem Industries Ltd. Far Eastern Polychem Industries Ltd. 遠紡工業(上海)公司 遠紡工業(上海)公司 Far Eastern Polychem Industries Ltd. Far Eastern Polychem Industries Ltd. Far Eastern Polychem Industries Ltd.	3 3 3 3 3 3 3 3	應付帳款	(392,013)	依合約約定之條件為之	-
				銷貨成本	2,358,190	依合約約定之條件為之	1
				應付帳款	(641,923)	依合約約定之條件為之	-
				銷貨收入	(441,504)	依合約約定之條件為之	-
				銷貨成本	356,368	依合約約定之條件為之	-
				應付帳款	(118,258)	依合約約定之條件為之	-
				其他應付款	(145,175)	依合約約定之條件為之	-
				銷貨收入	(8,463,898)	依合約約定之條件為之	4
6	亞東石化(上海)公司	遠紡工業(上海)公司 遠紡工業(上海)公司 遠紡工業(上海)公司 遠紡工業(揚州)公司 遠紡工業(蘇州)公司 遠紡工業(蘇州)公司 PET Far Eastern (Holding) Ltd. PET Far Eastern (Holding) Ltd. PET Far Eastern (Holding) Ltd.	3 3 3 3 3 3 2 2 2	應收帳款	696,853	依合約約定之條件為之	-
				應收票據	1,032,325	依合約約定之條件為之	-
				銷貨收入	(391,186)	依合約約定之條件為之	-
				銷貨收入	(1,252,172)	依合約約定之條件為之	1
				銷貨收入	112,228	依合約約定之條件為之	-
				應收票據	1,246,991	依合約約定之條件為之	-
				其他應付款	(3,712,595)	依合約約定之條件為之	2
				銷貨成本	(1,974,844)	依合約約定之條件為之	1

(接次頁)

(承前頁)

編號 (註一)	交易人 名稱	交易 往來 對象	與交易人之關係 (註二)	交 易 目 金	往 額	情 形	
						交 易 條 件	佔合併總資產之比率 (註三)
11	Far Eastern Investment (Holding) Ltd.	亞東石化(上海)公司	3	應付票據	(\$ 112,228)	依合約約定之條件為之	-
		亞東石化公司	3	銷貨成本	843,614	依合約約定之條件為之	-
		亞東石化公司	3	應付帳款	(130,181)	依合約約定之條件為之	-
		亞東工業(蘇州)公司	3	銷貨收入	(2,717,610)	依合約約定之條件為之	1
		亞東工業(蘇州)公司	3	應收帳款	236,416	依合約約定之條件為之	-
		亞東工業(蘇州)公司	3	應收票據	304,800	依合約約定之條件為之	-
		Far Eastern Apparel (Holding) Ltd.	3	應收利息	481	依合約約定之條件為之	-
		Far Eastern Apparel (Holding) Ltd.	3	利息收入	(4,846)	依合約約定之條件為之	-
		Far Eastern Apparel (Holding) Ltd.	3	利息費用	180	依合約約定之條件為之	-
		Far Eastern Apparel (Holding) Ltd.	1	其他應收款	159,693	依合約約定之條件為之	-
		FEDP (Holding) Ltd.	3	利息收入	(2,126)	依合約約定之條件為之	-
FEDP (Holding) Ltd.	3	應收利息	1,105	依合約約定之條件為之	-		
FEDP (Holding) Ltd.	3	其他應收款	484,885	依合約約定之條件為之	-		
Far Eastern Polychem Industries Ltd.	3	利息收入	(15,507)	依合約約定之條件為之	-		
Far Eastern Polychem Industries Ltd.	3	應收利息	99	依合約約定之條件為之	-		
Far Eastern Polychem Industries Ltd.	3	其他應收款	843,237	依合約約定之條件為之	-		
Oriental Textile (Holding) Ltd.	3	利息收入	(30,174)	依合約約定之條件為之	-		
Oriental Textile (Holding) Ltd.	3	應收利息	408	依合約約定之條件為之	-		
Oriental Textile (Holding) Ltd.	3	其他應收款	2,119,032	依合約約定之條件為之	1		
PET Far Eastern (Holding) Ltd.	3	利息收入	(5,230)	依合約約定之條件為之	-		
PET Far Eastern (Holding) Ltd.	3	應收利息	98	依合約約定之條件為之	-		
PET Far Eastern (Holding) Ltd.	3	其他應收款	506,661	依合約約定之條件為之	-		
PET Far Eastern (M) Sdn Bhd.	1	利息收入	(3,841)	依合約約定之條件為之	-		
PET Far Eastern (M) Sdn Bhd.	1	應收利息	57,575	依合約約定之條件為之	-		
PET Far Eastern (M) Sdn Bhd.	1	其他應收款	267,460	依合約約定之條件為之	-		
Sino Belgium (Holding) Ltd.	3	利息收入	(3,802)	依合約約定之條件為之	-		
Sino Belgium (Holding) Ltd.	3	應收利息	3,734	依合約約定之條件為之	-		
Sino Belgium (Holding) Ltd.	3	其他應收款	429,137	依合約約定之條件為之	-		
Waldorf Services B.V.	1	利息費用	713	依合約約定之條件為之	-		
Waldorf Services B.V.	1	應付利息	(141)	依合約約定之條件為之	-		
Waldorf Services B.V.	1	其他應付款	(100,461)	依合約約定之條件為之	-		

(接次頁)

(承前頁)

編號 (註一)	交易人 名稱	交易往來對象	與交易人之關係 (註二)	交易科目	往來		情形	
					金額	條件	佔合併總資產之比率 (註三)	或營業收 之比率
12	Oriental Textile (Holding) Ltd.	Far Eastern Investment (Holding) Ltd. Far Eastern Investment (Holding) Ltd. Far Eastern Investment (Holding) Ltd.	3 3 3	利息費用 應付利息 其他應付款	\$ 30,174 (408) (2,119,032)	依合約約定之條件為之 依合約約定之條件為之 依合約約定之條件為之	- - 1	- - -
13	遠東資源開發公司	遠紡工業(無錫)公司 遠紡工業(無錫)公司 遠紡工業(蘇州)公司 亞東工業(蘇州)公司 亞東工業(蘇州)公司 亞東工業(蘇州)公司 安和製衣公司 開元國際投資公司	1 1 1 1 1 1 3 3	其他應收款 銷貨成本 應付帳款 其他應收款 銷貨成本 應付帳款 利息收入 利息收入	493,595 807,706 (223,353) 2,264,730 2,148,452 (340,727) (1,351) (1,251)	依合約約定之條件為之 依合約約定之條件為之 依合約約定之條件為之 依合約約定之條件為之 依合約約定之條件為之 依合約約定之條件為之 依合約約定之條件為之 依合約約定之條件為之	- - - 1 1 - -	- - - - - -
14	亞東石化公司	遠紡工業(上海)公司 遠紡工業(上海)公司 遠紡工業(蘇州)公司 遠紡工業(蘇州)公司 遠東新世紀公司 遠東新世紀公司	3 3 3 3 2 2	銷貨收入 應收帳款 銷貨收入 應收帳款 銷貨收入 應收帳款	(2,733,110) 736,772 (843,614) 130,181 (10,011,338) 859,511	依合約約定之條件為之 依合約約定之條件為之 依合約約定之條件為之 依合約約定之條件為之 依合約約定之條件為之 依合約約定之條件為之	1 - - - 4 -	- - - - - -
15	PET Far Eastern (Holding) Ltd.	Far Eastern Investment (Holding) Ltd. Far Eastern Investment (Holding) Ltd. Far Eastern Investment (Holding) Ltd.	3 3 3	應付利息 其他應付款	(98) (506,661)	依合約約定之條件為之 依合約約定之條件為之	- -	- -
16	Far Eastern Apparel (Vietnam) Ltd.	亞東石化(上海)公司 亞東石化(上海)公司 亞東石化(上海)公司 Far Eastern Investment (Holding) Ltd.	1 1 1 2	其他應收款 銷貨收入 應收帳款 其他應付款	1,246,991 (3,712,595) 1,974,844 (159,693)	依合約約定之條件為之 依合約約定之條件為之 依合約約定之條件為之 依合約約定之條件為之	- 2 1 -	- - - -
17	遠揚建設公司	遠東新世紀公司 遠東新世紀公司 遠揚營造公司 遠揚營造公司	2 2 1 1	銷貨收入 應收帳款 營建成本 待售房地	(407,284) 36,408 616,738 (25,139)	依合約約定之條件為之 依合約約定之條件為之 依合約約定之條件為之 依合約約定之條件為之	- - - -	- - - -

(接次頁)

(承前頁)

編號 (註一)	交易人 名稱	交易往來對象	與交易人之關係 (註二)	交易科目	往來		情形	
					金額	佔合併總資產之比率 (註三)	交易條件	營業收或 之比率
18	安和製衣公司	鼎元國際投資公司	3	利息費用	\$ 137	137	依合約約定之條件為之	-
		遠東實源開發公司	3	利息費用	(1,351	1,351	依合約約定之條件為之	-
		遠鼎投資公司	3	利息收入	(494)	494	依合約約定之條件為之	-
		遠通投資公司	3	利息收入	(330)	330	依合約約定之條件為之	-
		遠通投資公司	3	其他應收款	50,000	50,000	依合約約定之條件為之	-
		遠鼎公司	2	營業費用	(515,144	515,144	依合約約定之條件為之	-
		安和製衣公司	3	利息收入	(137)	137	依合約約定之條件為之	-
		開元國際投資公司	3	利息收入	(212)	212	依合約約定之條件為之	-
		開元國際投資公司	3	利息費用	(36)	36	依合約約定之條件為之	-
		開元國際投資公司	3	其他應付款	(100,000)	100,000	依合約約定之條件為之	-
21	Far Eastern Apparel (Holding) Ltd.	遠東服裝(蘇州)公司	3	利息收入	(648)	648	依合約約定之條件為之	-
		遠紡織染(蘇州)公司	3	其他應收款	100,000	100,000	依合約約定之條件為之	-
		遠紡織染(蘇州)公司	3	利息收入	(397)	397	依合約約定之條件為之	-
		遠通投資公司	3	其他應收款	100,000	100,000	依合約約定之條件為之	-
		遠通投資公司	3	其他應收款	522,630	522,630	依合約約定之條件為之	-
		遠通投資公司	1	銷貨成本	(932,892)	932,892	依合約約定之條件為之	-
		遠通投資公司	1	應付帳款	(97,590)	97,590	依合約約定之條件為之	-
		Far Eastern Investment (Holding) Ltd.	3	其他應收款	(81,298)	81,298	依合約約定之條件為之	-
		Far Eastern Investment (Holding) Ltd.	3	應付利息	(481)	481	依合約約定之條件為之	-
		Far Eastern Investment (Holding) Ltd.	3	利息收入	(180)	180	依合約約定之條件為之	-
22	FEDP (Holding) Ltd.	Far Eastern Investment (Holding) Ltd.	3	利息費用	4,846	4,846	依合約約定之條件為之	-
		Far Eastern Investment (Holding) Ltd.	3	利息費用	2,126	2,126	依合約約定之條件為之	-
		Far Eastern Investment (Holding) Ltd.	3	應付利息	(1,105)	1,105	依合約約定之條件為之	-
		Far Eastern Investment (Holding) Ltd.	3	其他應付款	(484,885)	484,885	依合約約定之條件為之	-
		遠紡工業(蘇州)公司	1	其他應收款	714,261	714,261	依合約約定之條件為之	-
		Sino Belgium (Holding) Ltd.	3	利息費用	593	593	依合約約定之條件為之	-
23	遠紡工業(無錫)公司	遠東服裝(蘇州)公司	3	利息收入	(5,418)	5,418	依合約約定之條件為之	-
		遠東服裝(蘇州)公司	3	其他應收款	475,185	475,185	依合約約定之條件為之	-
		遠東新世紀公司	2	銷貨成本	289,270	289,270	依合約約定之條件為之	-
		Oriental Textile (Holding) Ltd.	2	其他應付款	(493,595)	493,595	依合約約定之條件為之	-

(接次頁)

(承前頁)

編號 (註一)	交易人 名稱	交易往來對象	與交易人之關係 (註二)	交款	易		往		來		情形 佔合併總資產之比率 (註三)
					科目	金額	金額	條件	條件	條件	
24	遠紡工業(揚州)公司	Oriental Textile (Holding) Ltd. Oriental Textile (Holding) Ltd.	2	銷貨收入	(\$ 807,706)	依合約約定之條件為之	依合約約定之條件為之	-	-	-	
25	遠傳電信公司	遠紡工業(蘇州)公司 亞東石化(上海)公司	2	應收帳款	223,353	依合約約定之條件為之	依合約約定之條件為之	-	-	-	
26	開元國際投資公司	鼎鼎聯合行銷公司 遠誠人力資源顧問公司	3	銷貨收入	(423,003)	依合約約定之條件為之	依合約約定之條件為之	-	-	-	
		鼎元國際投資公司	3	銷貨成本	391,186	依合約約定之條件為之	依合約約定之條件為之	-	-	-	
		鼎元國際投資公司	3	行銷費用	124,287	依合約約定之條件為之	依合約約定之條件為之	-	-	-	
		遠東國際投資公司	3	勞務費用	167,954	依合約約定之條件為之	依合約約定之條件為之	-	-	-	
		遠東國際投資公司	3	利息收入	212	依合約約定之條件為之	依合約約定之條件為之	-	-	-	
		遠東國際投資公司	3	利息收入	(36)	依合約約定之條件為之	依合約約定之條件為之	-	-	-	
		遠東國際投資公司	3	其他應收款	100,000	依合約約定之條件為之	依合約約定之條件為之	-	-	-	
		遠東國際投資公司	3	利息收入	1,251	依合約約定之條件為之	依合約約定之條件為之	-	-	-	
		遠東國際投資公司	3	利息收入	(988)	依合約約定之條件為之	依合約約定之條件為之	-	-	-	
		遠東國際投資公司	3	其他應收款	150,000	依合約約定之條件為之	依合約約定之條件為之	-	-	-	
		遠東國際投資公司	3	利息收入	(1,230)	依合約約定之條件為之	依合約約定之條件為之	-	-	-	
		遠東國際投資公司	3	其他應收款	200,000	依合約約定之條件為之	依合約約定之條件為之	-	-	-	
27	亞東創新發展公司	遠東新世紀公司	2	銷貨收入	(281,635)	依合約約定之條件為之	依合約約定之條件為之	-	-	-	
28	蘇州安和製衣公司	遠東服裝(蘇州)公司	2	銷貨收入	(385,889)	依合約約定之條件為之	依合約約定之條件為之	-	-	-	
29	中比啤酒(蘇州)公司	遠東服裝(蘇州)公司	3	利息費用	2,738	依合約約定之條件為之	依合約約定之條件為之	-	-	-	
		Sino Belgium (Holding) Ltd.	3	其他應付款	(128,566)	依合約約定之條件為之	依合約約定之條件為之	-	-	-	
30	Sino Belgium (Holding) Ltd.	FEDP (Holding) Ltd.	2	其他應付款	(452,946)	依合約約定之條件為之	依合約約定之條件為之	-	-	-	
		Far Eastern Investment (Holding) Ltd.	3	利息收入	(593)	依合約約定之條件為之	依合約約定之條件為之	-	-	-	
		Far Eastern Investment (Holding) Ltd.	3	利息費用	3,802	依合約約定之條件為之	依合約約定之條件為之	-	-	-	
		Far Eastern Investment (Holding) Ltd.	3	應付利息	(3,734)	依合約約定之條件為之	依合約約定之條件為之	-	-	-	
		Far Eastern Investment (Holding) Ltd.	3	其他應付款	(429,137)	依合約約定之條件為之	依合約約定之條件為之	-	-	-	
31	Waldorf Services B.V.	中比啤酒(蘇州)公司	1	其他應收款	452,946	依合約約定之條件為之	依合約約定之條件為之	-	-	-	
		Far Eastern Investment (Holding) Ltd.	2	利息收入	(713)	依合約約定之條件為之	依合約約定之條件為之	-	-	-	
		Far Eastern Investment (Holding) Ltd.	2	應收利息	141	依合約約定之條件為之	依合約約定之條件為之	-	-	-	
		Far Eastern Investment (Holding) Ltd.	2	其他應收款	100,461	依合約約定之條件為之	依合約約定之條件為之	-	-	-	
32	Worldwide Polychem (HK) Ltd.	遠紡工業(上海)公司	3	銷貨成本	313,406	依合約約定之條件為之	依合約約定之條件為之	-	-	-	
		遠東國際投資公司	3	應付帳款	(153,633)	依合約約定之條件為之	依合約約定之條件為之	-	-	-	
		遠東新世紀公司	2	銷貨成本	1,391,577	依合約約定之條件為之	依合約約定之條件為之	1	1	1	
		遠東新世紀公司	2	應付帳款	(441,496)	依合約約定之條件為之	依合約約定之條件為之	-	-	-	

(接次頁)

(承前頁)

編號 (註一)	交易人 名稱	交易往來對象	與交易人之關係 (註二)	交易科目	往來		情形	
					金額	佔合併總資產之比率 (註三)	交易條件	營業收或 之比率
33	Far Eastern Polytex (Holding) Ltd.	武漢遠紡新材料公司	1	其他應收款	\$ 145,175	145,175	為之	-
34	遠誠人力資源顧問公司	遠傳電信公司	3	營業收入	(167,954)	(167,954)	為之	-
35	遠鼎公司	遠紡實業公司	2	利息費用	100	100	為之	-
		鼎鼎大飯店公司	1	租賃收入	(515,144)	(515,144)	為之	-
		遠東新世紀公司	2	租賃收入	(164,408)	(164,408)	為之	-
		裕勤科技公司	1	利息費用	247	247	為之	-
		裕勤科技公司	1	應付利息	(29)	(29)	為之	-
36	裕勤科技公司	裕勤科技公司	1	其他應付款	(45,000)	(45,000)	為之	-
		遠鼎公司	2	利息收入	(29)	(29)	為之	-
		遠鼎公司	2	其他應收款	45,000	45,000	為之	-
37	遠紡實業公司	遠誠人力資源顧問公司	1	利息收入	(100)	(100)	為之	-
38	遠通投資公司	安和製衣公司	3	利息費用	330	330	為之	-
		安和製衣公司	3	其他應付款	(50,000)	(50,000)	為之	-
		鼎元國際投資公司	3	利息費用	397	397	為之	-
		鼎元國際投資公司	3	其他應付款	(100,000)	(100,000)	為之	-
		開元國際投資公司	3	利息費用	1,230	1,230	為之	-
39	宿遠遠東製衣有限公司	開元國際投資公司	3	其他應付款	(200,000)	(200,000)	為之	-
40	全虹企業公司	遠東服裝(蘇州)公司	2	銷貨收入	(148,829)	(148,829)	為之	-
41	新世紀實通公司	遠鼎投資公司	3	利息收入	(179)	(179)	為之	-
42	遠揚營造公司	遠鼎投資公司	3	利息收入	(12,228)	(12,228)	為之	-
43	鼎鼎聯合行銷公司	遠揚建設公司	2	營業收入	(591,599)	(591,599)	為之	-
		遠傳電信公司	3	銷貨收入	(124,287)	(124,287)	為之	-
0	一〇〇年度 遠東新世紀公司	Far Eastern Apparel (Vietnam) Ltd. 遠東服裝(蘇州)公司 遠東服裝(蘇州)公司 遠東服裝(蘇州)公司 遠東服裝(蘇州)公司 遠東服裝(蘇州)公司 遠東服裝(蘇州)公司 遠紡織染(上海)公司 遠紡工業(無錫)公司	1 1 1 1 1 1 1 1 1	外廠加工費 外廠加工費 預付款項 應付加工費 應收帳款 銷貨收入 銷貨成本 銷貨成本 銷貨收入 銷貨收入	416,378 1,184,595 147,243 (257,041) 32,737 (123,131) 616,256 102,626 (242,042) (128,195)	416,378 1,184,595 147,243 (257,041) 32,737 (123,131) 616,256 102,626 (242,042) (128,195)	為之 為之 為之 為之 為之 為之 為之 為之 為之 為之	- 1 - - - - - - - -

(接次頁)

(承前頁)

編號 (註一)	交易人 名稱	交易往來對象	與交易人之關係 (註二)	交科	易目	往額	來情		形
							交	易	
1	遠東化聚工業公司	亞東石化公司	1	應付帳款		(\$ 931,831)	依合約約定之條件為之		-
		亞東石化公司	1	銷貨成本		10,105,219		依合約約定之條件為之	5
		亞東創新發展公司	1	銷貨成本		331,578		依合約約定之條件為之	-
		環世聚酯(香港)公司	1	應收帳款		154,054		依合約約定之條件為之	-
		環世聚酯(香港)公司	1	銷貨收入		(154,054)		依合約約定之條件為之	-
		百慕達遠東投資公司	3	利息費用		(6,467)		依合約約定之條件為之	-
		百慕達遠東投資公司	3	其他應付款		(374,290)		依合約約定之條件為之	-
		百慕達遠東投資公司	3	其他應付款		(1,431,372)		依合約約定之條件為之	-
		遠紡工業(上海)公司	1	應付帳款		(937,716)		依合約約定之條件為之	-
		遠紡工業(上海)公司	1	銷貨成本		6,805,246		依合約約定之條件為之	3
		遠紡工業(上海)公司	1	其他應收款		3,875,200		依合約約定之條件為之	1
		遠紡工業(蘇州)公司	1	銷貨收入		(107,338)		依合約約定之條件為之	-
		遠紡工業(蘇州)公司	1	其他應收款		302,750		依合約約定之條件為之	-
		亞東紡織(控股)公司	3	利息費用		1,499		依合約約定之條件為之	-
		Pet Far Eastern (M) Sdn. Bhd.	3	應收帳款		419,157		依合約約定之條件為之	-
		Pet Far Eastern (M) Sdn. Bhd.	3	銷貨收入		(870,768)		依合約約定之條件為之	-
		2	遠東服裝(蘇州)公司	武漢遠紡新材料公司	3	銷貨收入		(402,741)	依合約約定之條件為之
武漢遠紡新材料公司	3			銷貨成本		475,506		依合約約定之條件為之	-
遠紡織染(蘇州)公司	3			利息費用		9		依合約約定之條件為之	-
遠紡織染(蘇州)公司	3			利息收入		(211)		依合約約定之條件為之	-
遠紡織染(蘇州)公司	3			應付帳款		(174,300)		依合約約定之條件為之	-
遠紡織染(蘇州)公司	3			銷貨成本		627,648		依合約約定之條件為之	-
遠紡織染(蘇州)公司	3			其他應收款		125,130		依合約約定之條件為之	-
遠紡工業(無錫)公司	3			利息費用		481		依合約約定之條件為之	-
遠紡工業(無錫)公司	3			利息收入		(2,101)		依合約約定之條件為之	-
遠紡工業(無錫)公司	3			其他應付款		(154,651)		依合約約定之條件為之	-
遠紡工業(蘇州)公司	3			利息費用		549		依合約約定之條件為之	-
遠紡工業(蘇州)公司	3			利息收入		(1,300)		依合約約定之條件為之	-
遠紡工業(蘇州)公司	3			其他應收款		144,165		依合約約定之條件為之	-
遠紡工業(蘇州)公司	3			其他應付款		(278,527)		依合約約定之條件為之	-
遠東新世紀公司	2			應付帳款		(184,060)		依合約約定之條件為之	-
遠東新世紀公司	2			應收帳款		261,121		依合約約定之條件為之	-
遠東新世紀公司	2			銷貨收入		(2,738,089)		依合約約定之條件為之	1
遠東新世紀公司	2	銷貨成本		1,060,369		依合約約定之條件為之	-		
			3	利息		5	依合約約定之條件為之	-	

(接次頁)

(承前頁)

編號 (註一)	交易人 名稱	交易往來對象	與交易人之關係 (註二)	交易科目	往來		情形	
					金額	佔合併總資產之比率 (註三)		
9	亞東工業(蘇州)公司	遠東服裝(蘇州)公司	3	利息收入	\$ 8,958	為之	-	
				其他應付款	(5)	為之	-	
				應付帳款	(789,875)	為之	-	
				應付票據	(469,084)	為之	-	
				銷貨成本	(105,985)	為之	-	
				應收帳款	2,988,581	為之	1	
				銷貨收入	334,078	為之	-	
				其他應付款	(1,924,413)	為之	1	
				利息費用	(2,210,075)	為之	1	
				利息收入	1,300	為之	-	
10	遠紡工業(蘇州)公司	遠東服裝(蘇州)公司	3	利息收入	(549)	為之	-	
				其他應收款	278,527	為之	-	
				其他應付款	(144,165)	為之	-	
				應收帳款	507,437	為之	-	
				銷貨收入	(1,857,330)	為之	1	
				銷貨成本	162,643	為之	-	
				銷貨成本	107,338	為之	-	
				其他應付款	(302,750)	為之	-	
				應付帳款	(284,596)	為之	-	
				應付票據	(505,880)	為之	-	
11	百慕達遠東投資公司	亞東石化(上海)公司	3	銷貨收入	2,699,054	為之	1	
				銷貨成本	613,503	為之	-	
				應收帳款	469,084	為之	-	
				應收票據	105,985	為之	-	
				銷貨收入	(2,988,581)	為之	1	
				應收帳款	108,821	為之	-	
				銷貨收入	(149,767)	為之	-	
				其他應付款	(847,700)	為之	-	
				利息收入	(500)	為之	-	
				其他應收款	733,382	為之	-	
11	百慕達遠東投資公司	亞東石化(上海)公司	3	利息收入	(970)	為之	-	
				其他應收款	(6,467)	為之	-	
				利息收入	374,290	為之	-	
				其他應收款	1,431,372	為之	-	
				利息收入	(647)	為之	-	

(接次頁)

(承前頁)

編號 (註一)	交易人 名稱	交易往來對象	與交易人之關係 (註二)	交款	易		往		來		情形 佔合併總資產之比率 (註三)
					科目	金額	金額	交易條件	交易條件	營業收或 率	
12	亞東紡織(控股)公司	亞東紡織(控股)公司	3	利息收入	(\$ 29,363)	依合約約定之條件為之	依合約約定之條件為之	-	-	-	-
		亞東紡織(控股)公司	3	其他應收款	618,579	依合約約定之條件為之	依合約約定之條件為之	-	-	-	-
		遠東石化(控股)公司	3	利息收入	(5,320)	依合約約定之條件為之	依合約約定之條件為之	-	-	-	-
		遠東石化(控股)公司	3	其他應收款	580,069	依合約約定之條件為之	依合約約定之條件為之	-	-	-	-
		Far Eastern Apparel (Vietnam) Ltd.	1	其他應收款	75,688	依合約約定之條件為之	依合約約定之條件為之	-	-	-	-
		Pet Far Eastern (M) Sdn. Bhd.	1	利息收入	(2,293)	依合約約定之條件為之	依合約約定之條件為之	-	-	-	-
		Pet Far Eastern (M) Sdn. Bhd.	1	其他應收款	130,597	依合約約定之條件為之	依合約約定之條件為之	-	-	-	-
		Far Eastern Polytext (Holding) Ltd.	3	利息收入	(2,675)	依合約約定之條件為之	依合約約定之條件為之	-	-	-	-
		Sino Belgium (Holding) Ltd.	3	利息收入	(2,940)	依合約約定之條件為之	依合約約定之條件為之	-	-	-	-
		Waldorf Services B.V.	1	利息費用	265	依合約約定之條件為之	依合約約定之條件為之	-	-	-	-
		Waldorf Services B.V.	1	其他應付款	35,422	依合約約定之條件為之	依合約約定之條件為之	-	-	-	-
		百慕達遠東服裝(控股)公司	3	利息收入	(1,822)	依合約約定之條件為之	依合約約定之條件為之	-	-	-	-
13	遠東資源開發公司	百慕達遠東投資公司	3	利息費用	29,363	依合約約定之條件為之	依合約約定之條件為之	-	-	-	-
		百慕達遠東投資公司	3	其他應付款	618,579	依合約約定之條件為之	依合約約定之條件為之	-	-	-	-
		遠紡工業(無錫)公司	1	銷貨成本	549,977	依合約約定之條件為之	依合約約定之條件為之	-	-	-	-
		遠紡工業(無錫)公司	1	其他應收款	302,750	依合約約定之條件為之	依合約約定之條件為之	-	-	-	-
		遠東化聚工業公司	3	利息收入	(1,499)	依合約約定之條件為之	依合約約定之條件為之	-	-	-	-
		亞東工業(蘇州)公司	1	應付帳款	334,078	依合約約定之條件為之	依合約約定之條件為之	-	-	-	-
		亞東工業(蘇州)公司	1	銷貨成本	1,924,413	依合約約定之條件為之	依合約約定之條件為之	1	1	-	-
		亞東工業(蘇州)公司	1	其他應收款	2,210,075	依合約約定之條件為之	依合約約定之條件為之	1	1	-	-
		安和製衣公司	3	利息收入	(3,732)	依合約約定之條件為之	依合約約定之條件為之	-	-	-	-
		安和製衣公司	3	其他應收款	578,000	依合約約定之條件為之	依合約約定之條件為之	-	-	-	-
		遠揚營造工程公司	3	未完工程	260,286	依合約約定之條件為之	依合約約定之條件為之	-	-	-	-
		開元國際投資公司	3	利息收入	(1,176)	依合約約定之條件為之	依合約約定之條件為之	-	-	-	-
14	亞東石化公司	遠鼎投資公司	3	利息收入	(7,627)	依合約約定之條件為之	依合約約定之條件為之	-	-	-	-
		遠通投資公司	3	利息費用	1,112	依合約約定之條件為之	依合約約定之條件為之	-	-	-	-
		遠鼎公司	3	遞延盈溢	563,647	依合約約定之條件為之	依合約約定之條件為之	-	-	-	-
		遠紡工業(上海)公司	3	應收帳款	230,332	依合約約定之條件為之	依合約約定之條件為之	-	-	-	-
		遠紡工業(上海)公司	3	銷貨收入	(2,161,162)	依合約約定之條件為之	依合約約定之條件為之	1	1	-	-
		遠紡工業(蘇州)公司	3	銷貨收入	(613,503)	依合約約定之條件為之	依合約約定之條件為之	-	-	-	-
		遠東新世紀公司	2	應收帳款	931,831	依合約約定之條件為之	依合約約定之條件為之	-	-	-	-
		遠東新世紀公司	2	銷貨收入	(10,105,219)	依合約約定之條件為之	依合約約定之條件為之	4	4	-	-
		百慕達遠東投資公司	3	利息費用	5,320	依合約約定之條件為之	依合約約定之條件為之	-	-	-	-
		百慕達遠東投資公司	3	其他應付款	580,069	依合約約定之條件為之	依合約約定之條件為之	-	-	-	-
		亞東石化(上海)公司	1	其他應收款	310,258	依合約約定之條件為之	依合約約定之條件為之	-	-	-	-
		亞東石化(上海)公司	1	其他應收款	989,993	依合約約定之條件為之	依合約約定之條件為之	-	-	-	-

(接次頁)

(承前頁)

編號 (註一)	交易人 名稱	交易往來對象	與交易人之關係 (註二)	交易		往來		來情	
				科目	金額	目金	交額	易條	佔合併總資產之比率 (註三)
37	遠傳電信公司	遠誠人力資源顧問公司	3	承擔費用	\$ 247,631		依合約約定之條件為之		-
38	遠揚建設公司	遠揚營造公司	1	營建成本	(1,192,049)		依合約約定之條件為之		1
39	麥氏卡里菜啤酒貿易(上海)公司	遠揚營造公司 Sino Belgium (Holding) Ltd.	1 2	待售房地 其他應付款	(32,073) (24,220)		依合約約定之條件為之		- -

註一：母公司及子公司相互間之業務往來資訊應分別於編號欄註明，編號之填寫方法如下：

1. 母公司填 0。
 2. 子公司依公司別由阿拉伯數字 1 開始依序編號。
- 註二：與交易人之關係有以下三種，標示種類即可：
1. 母公司對子公司。
 2. 子公司對母公司。
 3. 子公司對子公司。

註三：交易往來金額佔合併總營收或總資產比率之計算，若屬資產負債科目者，以期末餘額佔合併總資產之方式計算；若屬損益科目者，以期中累積金額佔合併總資產之方式計算。



柒、財務狀況、財務績效之檢討分析及風險事項

一、財務狀況之檢討與分析

財務狀況比較分析表

單位：新臺幣仟元

項 目	年 度	101年度	100年度	差 異	
				金 額	%
流動資產		21,334,414	21,770,291	(435,877)	(2.00)
基金及投資		143,193,480	139,609,011	3,584,469	2.57
固定資產		19,833,482	19,024,998	808,484	4.25
無形資產		20,332	21,965	(1,633)	(7.43)
其他資產		1,531,983	791,809	740,174	93.48
資產總額		185,913,691	181,218,074	4,695,617	2.59
流動負債		17,631,021	16,845,019	786,002	4.67
長期負債		55,204,042	49,794,014	5,410,028	10.86
土地增值稅準備		1,519,896	1,519,896	-	-
其他負債		1,207,854	1,508,482	(300,628)	(19.93)
負債總額		75,562,813	69,667,411	5,895,402	8.46
股 本		50,441,338	48,972,173	1,469,165	3.00
資本公積		10,079,867	10,361,728	(281,861)	(2.72)
保留盈餘		26,445,968	27,572,678	(1,126,710)	(4.09)
股東權益其他項目		23,383,705	24,644,084	(1,260,379)	(5.11)
股東權益總額		110,350,878	111,550,663	(1,199,785)	(1.08)
註：變動20%且達1千萬以上項目之分析說明： 其他資產較前一年度增加：主要係因原在建工程完工轉列非營業用資產所致。					

二、財務績效之檢討與分析

單位：新臺幣仟元

項 目	年 度	101年度	100年度	差 異	
				金 額	%
營業收入淨額		60,682,495	61,556,945	(874,450)	(1.42)
營業成本		55,732,297	56,382,879	(650,582)	(1.15)
營業毛利		4,950,198	5,174,066	(223,868)	(4.33)
營業費用		4,933,590	4,726,810	206,780	4.37
營業利益		16,608	447,256	(430,648)	(96.29)
營業外收入及利益		10,203,097	12,549,582	(2,346,485)	(18.70)
營業外費用及損失		1,588,098	1,135,236	452,862	39.89
稅前淨利		8,631,607	11,861,602	(3,229,995)	(27.23)
所得稅利益(費用)		81,570	(774,106)	855,676	NA
稅後純益		8,713,177	11,087,496	(2,374,319)	(21.41)
(一)變動分析說明： 1. 營業利益：主要係因紡織產業市況仍處較低迷狀況所致。 2. 營業外費用及損失：主要係因兌換損失及利息費用增加。 3. 稅前淨利、稅後純益：主要係因採權益法認列之投資淨益減少所致。 4. 所得稅利益(費用)：主要係因調整遞延所得稅資產所致。 (二)預期未來一年度銷售數量及其依據，對公司未來財務業務之影響及其因應計畫： 本公司不斷致力於新產品及新製程開發下，展望未來，聚酯產品應用領域日益廣泛，在新應用不斷推出下，102年本公司營運情形樂觀可期。					

三、現金流量之檢討與分析

期初現金餘額	全年來自營業活動 淨現金流量	全年現金流出量	現金剩餘數額	現金不足額之補救措施	
				投資計劃	理財計劃
2,444,308	9,553,892	(20,628,599)	(8,630,399)	899,918	12,111,743
(一)101年度現金流量變動分析： 1. 營業活動：主要係營運資金流入及收取現金股利。 2. 投資活動：主要係因增加股權投資及資本支出。 3. 融資活動：主要係發放現金股利。 (二)101年度現金不足額之補救措施：以處分長期股權投資、發行公司債及向銀行融資等方式補足。					
期初現金餘額 (1)	全年來自營業 活動淨現金流量 (2)	全年現金流出量 (3)	現金剩餘 (不足)數額 (1) + (2) - (3)	投資計劃	理財計劃
4,381,262	10,215,872	(20,633,214)	(6,036,080)	—	8,000,000
(三)未來一年現金流量變動情形分析： 1. 本公司預計102年度帳列權益法長期股權投資之各轉投資事業將超過101年度之獲利水準，考量收取轉投資事業現金股利之現金淨流入後，本公司預估本年度營業活動淨現金流入將高於101年度。 2. 考量本公司102年度規劃之資本支出及預計發放之現金股利等因素，預計102年度現金流出將高於去年。預計現金不足額部分將以發行公司債或向銀行融資等方式補足。					



四、最近年度重大資本支出對財務業務之影響

(一) 重大資本支出之運用情形及資金來源

單位：新臺幣仟元

計劃項目		實際或 預期之 資金來源	實際或 預期完 工日期	所需資金 總額(註)	資 金 運 用 情 形				
					實 際 數		預 計 數		
					100年度 以前	101年度	102年度	103年度	104年度
纖維 事業部	600T/D新POLY建造 工程	盈餘轉 增資及 銀行借 款	101.12	1,157,750	1,032,824	96,254	28,672	-	-
	連續PET Shrink Film擴建工程		103.09	1,070,000	-	39,799	824,161	206,040	-
	PET Shrink Film POLY廠擴建工程		103.06	470,000	-	38,725	371,303	59,972	-
	機材事業部 水煤漿 廠建廠		102.10	443,000	-	410	442,590	-	-
固聚 事業部	膠片6000T/月擴建		103.11	565,000	-	-	283,600	281,400	-
	PET B2B回收製程設備		102.06	389,547	-	59,632	329,915	-	-
湖口廠	OE地區性利基型商 品增加設備案		101.06	566,000	93,261	453,084	19,655	-	-
板橋廠	遷觀音廠專案		101.01	802,340	699,648	80,913	21,779	-	-

註：不含營運資金。

(二) 預計可能產生效益

1. 預計可增加之產銷量、值及毛利

單位：新臺幣仟元

年度	項目		生產量	銷售量	銷售值	毛利
102	聚 酯 粒(自用)	噸	104,100	自用	自用	自用
	針 織 布(自用)	噸	1,288	自用	自用	自用
	針 織 布(外售)	噸	5,462	5,462	1,752,105	289,946
	水 煤 漿(自用)	噸	13,400	自用	自用	自用
	OE 紗	件	94,870	94,870	1,203,845	202,489
103	聚 酯 粒(自用)	噸	131,950	自用	自用	自用
	聚 酯 粒(外售)	噸	35,000	35,000	1,715,000	171,500
	聚 酯 膜	噸	4,200	4,200	441,000	132,300
	膠 片	噸	8,400	8,400	499,800	61,620
	針 織 布(自用)	噸	1,352	自用	自用	自用
	針 織 布(外售)	噸	5,735	5,735	1,927,315	318,940
	水 煤 漿(自用)	噸	158,000	自用	自用	自用
	水 煤 漿(外售)	噸	64,000	64,000	316,800	75,072
OE 紗	件	94,870	94,870	1,206,082	196,096	

2. 其他效益說明：生產單位改用水煤漿取代重油可降低40%~50%燃料成本。

五、最近年度轉投資政策

(一) 轉投資政策

整合集團資源，開展新事業，創造新機會，促進所屬關係企業升級、轉型，並致力轉投資獲利穩定成長。

(二) 最近年度轉投資獲利或虧損之主要原因與其改善計畫

本公司101年轉投資淨益合計97億元，主係因各轉投資公司穩定獲利。

(三) 未來一年投資計畫：(請參閱第45頁，長期發展策略)

執行第一個五年成長計畫，擬定石化、化纖、紡織垂直整合擴充的策略性投資。

六、風險事項分析評估

(一) 最近年度利率／匯率變動及通貨膨脹對公司損益之影響及未來因應措施

1. 在美國、日本、英國及歐洲等央行持續執行寬鬆貨幣政策下，美國景氣溫和擴張，中國大陸成長力道回復，歐元區衰退情況減緩，預期全球經濟將緩步復甦，惟歐洲主權債務及美國財政懸崖等相關問題，仍左右全球景氣走向。我國101年之經濟成長率為1.32%，在全球景氣回升，國內出口好轉，就業市場改善，消費者信心回溫之情形下，主計處5月預估102年經濟成長率可達2.40%，在物價方面，如全球景氣持續復甦，將帶動國際油價及原物料價格持續上漲，主計處在綜合其他評估因素後，預估102年消費者物價年增率為1.23%。在各國央行持續營造寬鬆之貨幣環境以刺激經濟成長之情形下，預期我國央行在通貨膨脹壓力可容忍之範圍內，今年將維持平穩之資金環境，但考量國內外經濟情勢瞬息萬變，為降低利率大幅波動之風險，除短期操作上適度調配各天期結構外，並透過鎖定中長期利率及積極規劃發行固定利率公司債之方式，以降低未來經濟變動造成利率上升，增加公司融資成本之影響。本公司將持續觀察利率走勢，配合長短期資金規劃，以降低公司整體的資金成本。
2. 本公司因有外銷之外幣收入，在扣除外幣負債後如有外幣淨部位，財務部門將針對入帳匯率為基礎，以現貨及遠匯進行避險。未來此一政策將持續執行，以期降低匯率波動對公司損益之影響。本公司產品係以外銷為主，因銷售以美元計價，故有美元淨流入，本公司乃針對入帳之匯率為基礎，常有處分美元之交易行為發生。因處分美元產生之匯兌損益金額皆在可控制範圍內。未來此一政策將繼續執行，以期能將匯率變動造成匯兌評價損益控制在合理水準內，盡量消彌匯兌波動對公司損益之影響。

(二) 從事高風險、高槓桿投資、資金貸與他人、背書保證及衍生性商品交易之政策、獲利或虧損之主要原因及未來因應措施

1. 本公司未從事高風險、高槓桿投資等業務。衍生性商品交易之政策，乃在以避險的目標下，降低本公司實質擁有之資產與負債之利率與匯率變動的風險。在此原則下，本公司所從事衍生性商品交易均相對應本公司持有之實質的部位而來，期間或有發生損益情況，此乃因認列處分實質部位及衍生性商品交易損益之時間差異所致，實質損益並不顯著。除此之外，本公司並未從事其他高風險之衍生性商品交易。本公司僅對實質部位避險之原則，將持續進行。本公司衍生性金融商品交易依董事會及股東會通過之『取得或處分資產處理程序』辦理。



財務狀況、經營結果之檢討分析及風險事項

2. 本公司依主管機關發佈施行之「公開發行公司資金貸與及背書保證處理準則」，制定「資金貸與他人作業程序」，並提報本公司董事會及股東會。資金貸與他人作業之執行，必須遵循經董事會及股東會通過之「資金貸與他人作業程序」辦理，以符合風險控管，避免對公司產生不利影響。
3. 本公司依主管機關發佈施行之「公開發行公司資金貸與及背書保證處理準則」，制定「背書保證作業程序」，並提報本公司董事會及股東會。背書保證作業之執行，必須遵循經董事會及股東會通過之「背書保證作業程序」辦理，以符合風險控管，避免對公司產生不利影響。

(三) 未來研發計畫、進度及預計投入費用

1. 各項研發計畫及102年度預計費用：
 - (1) 高分子組研究與發展計畫：新台幣96佰萬元
 - (2) 聚酯紡織組研究與發展計畫：新台幣180佰萬元
 - (3) 光電組研究與發展計畫：新台幣170佰萬元
 - (4) 生醫組研究與發展計畫：新台幣75佰萬元
 - (5) 綠色材料組研究與發展計畫：新台幣96佰萬元
2. 研發程序及進度：

研究階段 → 試驗工廠試量產 → 製程開發 → 商業推廣。

目前尚在研發階段。
3. 未來影響研發成功之主要因素：
 - (1) 研發成果的驗證。
 - (2) 製程放大後產品品質的再現性。
 - (3) 下游廠商及客戶對新產品測試之配合意願及是否通過試用。
 - (4) 與客戶良好互動關係。
 - (5) 生產技術及製程成本競爭力。

(四) 國內外重要政策及法律變動對公司財務業務之影響及因應措施

本公司經營階層均隨時注意國內外重要政策及法律變動對公司經營之影響，並規劃因應措施。

(五) 科技改變及產業變化對公司財務業務之影響及因應措施

科技的創新與突破，對世界帶來了嶄新的氣象，創造了新的價值，塑膠的問世，改善人類生活上許多便利，但在塑膠廢棄物的處理上，卻會造成環境很大的污染。因此發明一種具有塑膠的便利性，但對環境更友善的環保科技新材料，是目前世界上被熱烈討論的研究主題，可能成為未來許多產業材料的發展趨勢。

本公司有感於政府推動限塑政策與全球綠色環保趨勢，傳統石化產品應用限制將與日俱增，即積極佈局環保科技新材料的研究發展工作，期能贏在起跑點。本公司已建立多項可生物降解材料研發基礎平臺，偕同已經引進世界知名的聚乳酸(PLA)環保材料相輔相成，關鍵核心技術交叉整合應用，開發全系列的環保科技新產品，扮演高科技環保材料提供者的角色。

目前本公司化纖產品非紡織用比例已達六成以上，如PLA材料、鞋材、紙尿布、生物可降解熱收縮膜、購物袋等環保產品，醫療用產品，特種工業用絲，PET瓶、膠片等包裝材，各種光電產業用光學薄膜等等。配合導入生物可降解材料技術，無論是高科技紡織品，食品盒裝、瓶裝等包裝材，高科技電子光電產業用薄膜材、生技敷材等等，都已成公司產品的應用領域，未來本公司將是新科技產業材料的最大供應商之一。

(六) 企業形象改變對企業危機管理之影響及因應措施

本公司企業形象良好，並無企業形象改變造成企業危機之情事。

(七) 進行併購之預期效益、可能風險及因應措施：無。

(八) 擴充廠房之預期效益、可能風險及因應措施

請參閱本年報第82頁有關最近年度重大資本支出對財務業務之影響。

(九) 進貨或銷貨集中所面臨之風險及因應措施

本公司積極整合上游以確保原料供應穩定，轉投資亞東石化（上海）公司及亞東石化公司。本公司產品行銷全球，客戶群分散，並無過於集中之風險。相關資訊可參閱本年報第49頁所揭露之相關資訊。

(十) 董事、監察人或持股超過百分之十之大股東，股權大量移轉或更換對公司之影響、風險及因應措施：無。

(十一) 經營權之改變對公司之影響、風險及因應措施：本公司無此情形。

(十二) 訴訟或非訟事件，應列明公司及公司董事、監察人、總經理、實質負責人、持股比例超過百分之十之大股東及從屬公司已判決確定或尚在訴訟中之重大訴訟、非訟或行政爭訟事件，其結果可能對股東權益或證券價格有重大影響者，應揭露其系爭事實、標的金額、訴訟開始日期、主要涉訟當事人及截至年報刊印日止之處理情形：請參閱第61頁會計師查核報告書說明段。

(十三) 其他重要風險及因應措施：無。

七、其他重要事項：無。

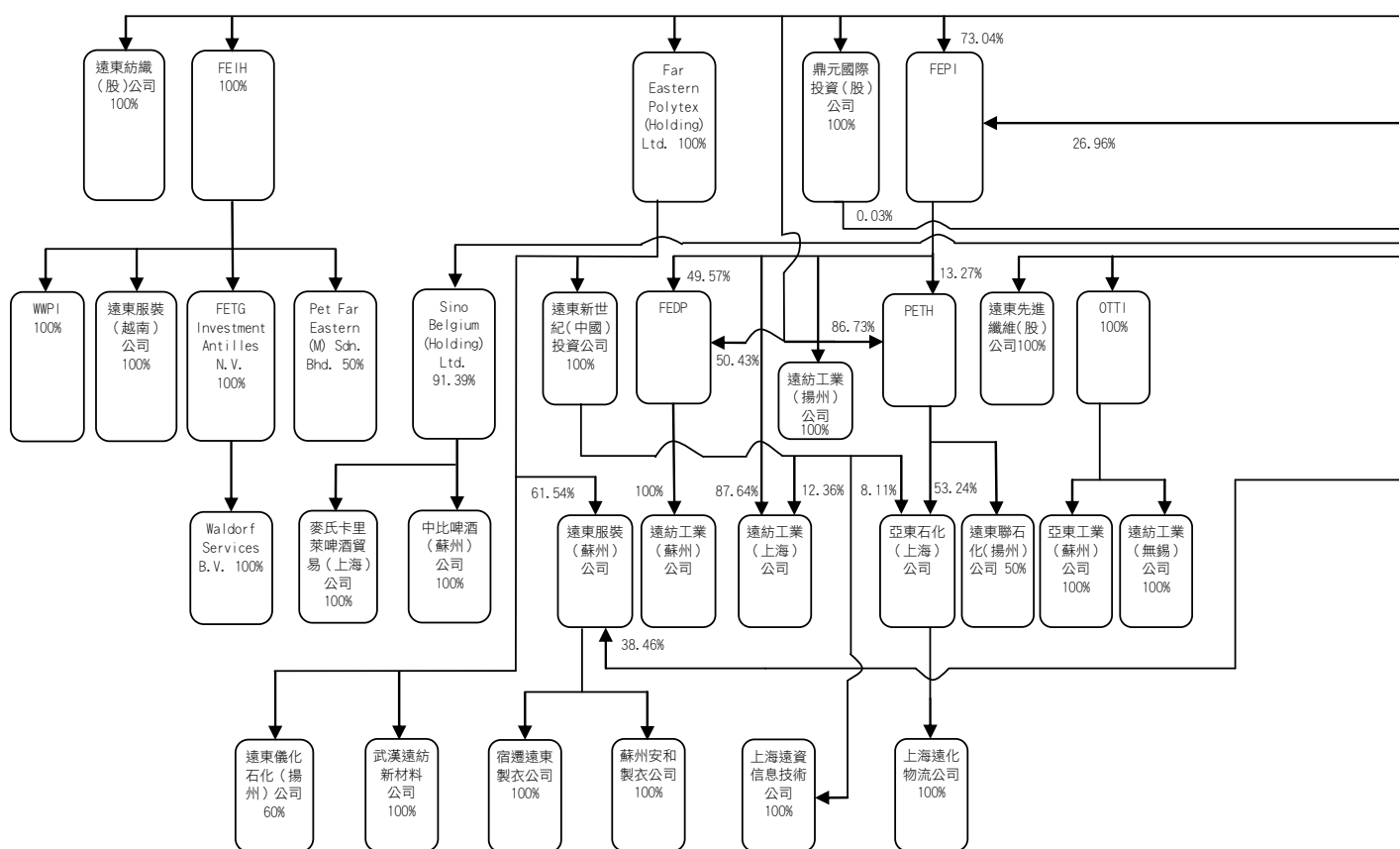


捌、特別記載事項

一、關係企業相關資料

(一)關係企業合併營業報告書

1. 關係企業組織圖





特別記載事項

2. 各關係企業基本資料

單位：除另予註明者外，係仟元

企業名稱	設立日期	地址	實收資本額	主要營業或生產項目
遠東新世紀(股)公司	1954/1/13	臺北市敦化南路二段207號36樓	50,441,338	石化纖維原料、半成品及製成品、紡織、針織成衣
遠鼎投資(股)公司	1986/11/7	臺北市敦化南路二段207號34樓	18,338,262	一般投資
遠通投資(股)公司	1999/12/3	臺北市敦化南路二段207號34樓	7,051,468	一般投資
亞東石化(股)公司	1987/1/26	桃園縣觀音鄉觀音工業區經建四路47號	7,660,930	PTA 純對苯二甲酸之產銷
遠通電收(股)公司	2004/4/7	臺北市敦化南路二段207號28樓	6,450,000	資訊軟體服務、通信工程、自動控制設計工程等
遠東資源開發(股)公司	2003/9/30	臺北市敦化南路二段207號34樓	5,573,540	不動產開發租售業
開元國際投資(股)公司	1998/10/6	臺北市敦化南路二段207號34樓	3,028,434	一般投資
鼎元國際投資(股)公司	1998/10/2	臺北市敦化南路二段207號34樓	2,050,000	一般投資
遠揚建設(股)公司	1978/9/4	臺北市敦化南路二段267號5樓	2,900,908	委託營造廠商興建國民住宅租售、房屋租售介紹業務
遠揚營造工程(股)公司	1982/10/4	臺北市敦化南路二段267號5樓	1,269,724	土木建築水利工程地質鑽探基礎工程之承攬
遠東先進纖維(股)公司	1995/4/10	桃園縣觀音鄉觀音工業區工業五路17號	792,409	人造纖維製造
安和製衣(股)公司	1977/1/24	臺北市敦化南路二段207號34樓	663,462	成衣業、服飾品製造業
亞東創新發展(股)公司	1988/6/27	臺北市敦化南路二段207號34樓	489,176	醫療器材製造批發、廢棄物之回收再生製造
全家福(股)公司	1976/2/27	臺北市敦化南路二段207號36樓	247,364	兩用衫、褲衫、背心褲、服裝
遠紡實業(股)公司	1980/12/13	臺北市敦化南路二段207號33樓	50,000	聚酯瓶、紙盒之買賣業務
高雄富國製衣(股)公司	1971/3/6	高雄市楠梓加工出口區內環南路110號	40,000	各種棉布、合成纖維布產銷
明鼎(股)公司	1990/8/7	新北市板橋市四川路一段389號1樓	10,000	兩用衫、褲衫、針織成衣
遠誠人力資源顧問(股)公司	1999/6/8	新北市永和市保生路1號19樓之1	13,500	就業服務業、人力派遣業
遠東紡織股份有限公司	2011/12/28	臺北市敦化南路2段207號34樓	1,000	石化纖維原料、半成品及製成品、紡織、針織成衣
Far Eastern Polychem Industries Ltd. 遠東化聚工業(股)公司	1995/4/13	Clarendon House, 2 Church street, Hamilton HM 11, Bermuda	427 HKD114	一般投資
Far Eastern Investment (H) Ltd. 遠東投資(控股)公司	1989/8/29	Clarendon House, 2 Church street, Hamilton HM 11, Bermuda	494 USD17	一般投資
FEDP (H) Ltd. 遠東聚酯(控股)公司	2002/3/20	Clarendon House, 2 Church street Hamilton HM 11, Bermuda	139 USD4.8	一般投資
PET Far Eastern (H) Ltd. 遠東石化(控股)公司	1996/10/1	Clarendon House, 2 Church street, Hamilton HM 11, Bermuda	70 USD2.6	一般投資
Oriental Textile (H) Ltd. 亞東紡織(控股)公司	2001/1/10	Clarendon House, 2 Church street, Hamilton HM 11, Bermuda	26 USD0.9	一般投資
Far Eastern Apparel (H) Ltd. 遠東服裝(控股)公司	1996/10/1	Clarendon House, 2 Church street, Hamilton HM 11, Bermuda	29 USD1	一般投資
Far Eastern Polytex (H) Ltd. 百慕達遠東新世紀(控股)公司	2006/3/22	Clarendon House, 2 Church street, Hamilton HM 11, Bermuda	35 USD1.2	一般投資
Sino Belgium (H) Ltd. 中比(控股)公司	2007/8/10	Clarendon House, 2 Church street, Hamilton HM 11, Bermuda	9 USD0.3	一般投資
遠紡工業(上海)有限公司	1996/9/25	上海市浦東新區東方路800號保安大廈33樓	8,703,427 RMB1,880,399	化纖、絲、固聚產品
亞東石化(上海)有限公司	2003/1/21	上海市浦東新區東方路800號32樓3201室	6,951,405 RMB1,501,870	PTA 純對苯二甲酸之產銷
遠東新世紀(中國)投資有限公司	2007/6/18	上海市浦東新區東方路800號33樓3301室	1,687,274 RMB364,540	一般投資
麥氏卡里萊啤酒貿易(上海)有限公司	2007/10/26	上海市浦東新區東方路800號21樓2105室	304,555 RMB65,800	啤酒相關商品進出口業務
上海遠化物流有限公司	2006/3/2	上海市浦東新區星火開發區白沙路198號	87,942 RMB19,000	貨物運輸、倉儲
上海遠資信息技術有限公司	2003/4/15	上海市浦東新區東方路800號1801室	58,828 RMB12,710	計算器系統集成、設備維護及諮詢服務
亞東工業(蘇州)有限公司	2005/6/24	蘇州吳中經濟開發區河東工業園尹中南路1688號	3,643,001 RMB787,080	固態聚合、工業用布及相關產品之產銷

企業名稱	設立日期	地址	實收資本額	主要營業或生產項目
遠紡工業(蘇州)有限公司	2004/3/22	蘇州市新區橫山路6號	1,825,342 RMB394,370	纖維及非纖維用聚酯產品之產銷
遠紡織染(蘇州)有限公司	2003/10/22	蘇州吳中經濟開發區河東工業園尹中南路1588號	1,709,180 RMB369,273	高檔織物、織染加工、銷售及特殊紡織品產銷
中比啤酒(蘇州)有限公司	2007/9/4	江蘇省蘇州高新區橫山路6號	1,480,903 RMB319,953	啤酒技術研發、開發、諮詢
遠東服裝(蘇州)有限公司	1996/10/24	蘇州吳中經濟開發區天靈路88號	946,885 RMB204,577	各類針織服裝、梭織服裝、寢飾用品
遠東儀化石化(揚州)有限公司	2011/12/9	揚州化工園區萬年南路9號	6,726,836 RMB1,453,351	生產銷售二甲苯衍生物相對苯二甲酸
遠紡工業(揚州)有限公司	2012/5/10	揚州化工園區萬年南路9號	1,002,570 RMB216,608	生產聚對苯二甲酸乙二醇酯切片
遠東聯石化(揚州)有限公司	2012/5/23	揚州化工園區萬年南路9號	816,856 RMB176,484	銷售精對苯二甲酸、聚酯切片
宿遷遠東製衣有限公司	2011/7/5	江蘇省宿遷經濟開發區富民大道東側金雞湖北側	111,084 RMB24,000	生產銷售各類針織服裝及配件、梭織服裝、寢室用品
蘇州安和製衣有限公司	2008/1/31	蘇州吳中經濟開發區天靈路88號	4,629 RMB1,000	針織、梭織
遠紡工業(無錫)有限公司	2002/6/5	江蘇省無錫市高新技術產業開發區89號地塊	2,228,487 RMB481,471	加工純棉紗、其他天然纖維、化學纖維紗
武漢遠紡新材料有限公司	2003/7/9	武漢經濟技術開發區珠山湖大道93號	791,694 RMB171,048	聚酯切片、膠片、聚酯絲、聚酯棉、成衣等之產銷
Far Eastern Apparel (Vietnam) Ltd. 遠東服裝(越南)有限公司	2002/7/4	11 VSIP Street 4, Vietnam Singapore Industrial Park, Thuan An District, Binh Duong Province, Vietnam	261,315 USD9,000	成衣製造業
PET Far Eastern (M) SDN BHD 遠東寶達(馬)私人有限公司	1995/7/22	Plo 69 ,Kawasan Perindustrian Senai III, 81400 Senai, Johor Bahru, Johor Malaysia	145,616 MYR16,000	瓶胚、製瓶
Waldorf Services B.V.	1990/1/10	Naritaweg 165, 1043 BW Amsterdam, The Netherlands	560 USD19.3	一般投資
FETG Investment Antilles N.V.	1989/10/5	Kaya W.F.G. Mensing 14, Curacao	174 USD6.0	一般投資
Worldwide Polychem(HK)Limited 環世聚酯(香港)股份有限公司	2011/8/30	11/F, Lippo Leighton Tower, 103 Leighton Road, Causeway Bay, Hong Kong	100,519 USD3,462	一般投資
遠傳電信(股)公司	1997/4/11	臺北市敦化南路二段207號28樓	32,585,008	通訊系統服務、網路服務、銷售手機等
新世紀資通(股)公司	2000/6/1	臺北市瑞光路218號1樓-11樓	25,994,490	第一、二類電信事業
全虹企業(股)公司	1981/5/4	臺北市敦化南路二段207號36樓	1,342,800	通信器材之買賣及維修業務
和宇寬頻網路(股)公司	2000/8/9	臺北市瑞光路468號4樓	1,124,080	第二類電信事業
新勤(股)公司	2001/5/2	臺北市敦化南路二段207號1樓	800,000	企業管理顧問
安源通訊(股)公司	2007/2/13	臺北市港墘路220號8樓	417,149	第二類電信事業
遠欣(股)公司	2000/8/5	臺北市敦化南路二段207號28樓	193,500	電話客戶服務業務
數聯資安(股)公司	2004/12/22	臺北市瑞光路218號2樓	148,777	網際網路資安及監控服務
德誼數位科技(股)公司	2004/7/22	臺北市八德路4段778號6樓之1	131,625	電子器材批發及零售業
全音樂(股)公司	2010/10/5	臺北市瑞光路468號12樓	50,000	電子資訊供應服務業
新樸(股)公司	2001/10/23	臺北市瑞光路468號4樓	34,000	第二類電信業務
霖源科技有限公司	2005/4/8	臺北市館前路2號2樓	18,344	電子器材批發及零售業
鴻邁科技有限公司	2011/8/11	新北市中和區景平路241巷24號1樓	10,000	電子器材批發及零售業
競遠科技有限公司	2011/9/5	臺北市八德路4段768巷1弄18號4樓	10,000	資訊處理服務業
E. World (H) Ltd. 意世界(控股)公司	2000/4/7	4F, One Capital Place. P.O. Box 847 G.T., Grand, Cayman Island	203,280 USD7,000	國際投資控股業務
Far EasTron (H) Ltd.	2005/8/30	Marguee Place, Suite 300, 430West Bay Road, P.O. Box30691 SMB, Grand Cayman, Cayman Islands, British West Indies	130,302 USD4,487	國際投資控股業務
數位聯合(開曼)有限公司	2000/8/16	P.O.Box 2681, Zephyt House, Mary Street, George Town, Grand Cayman, British West Indies	96,413 USD3,320	一般投資業



特別記載事項

企業名稱	設立日期	地址	實收資本額	主要營業或生產項目
Far Eastern Info Service (H) Ltd.	2002/7/17	Clarendon House 2 Church Street Hamilton HM11 Bermuda	348 USD12	國際投資控股業務
遠東新世紀信息(北京)有限公司	2010/7/23	北京市朝陽區建國路93號萬達廣場9號樓11層	6,131 RMB1,327	電子資訊供應服務業
遠東網絡信息技術(上海)有限公司	2002/11/18	上海市浦東新區張江高科技園區郭守敬路498號浦東軟件園23號樓3樓	95,522 RMB20,675	電腦軟體、資料處理及網路資訊供應服務業務
數聯信息技術(上海)有限公司	2000/10/8	上海市張江高科技園區郭守敬路498號浦東軟件園14幢22301-918室	80,309 RMB17,382	計算機軟件及系統之設計、研發、安裝及維護等
遠東新勤有限公司	2010/7/27	Palm Grove House, P.O. Box 438, Road Town, Tortola, British Virgin Islands	- USD-	電子資訊供應服務業
領華企業有限公司	2006/4/11	Hong Kong Trade Centre, 7/F 161-167 Des Voeux Road Central, Hong Kong	112 HKD30	電信服務
遠鼎股份有限公司	1984/10/1	臺北市敦化南路二段207號23樓	5,034,046	觀光旅館業
遠鴻電機股份有限公司	1999/12/13	臺北市敦化南路二段207號23樓	390,000	企業經營管理顧問、配管工程、電纜安裝業等
鼎鼎大飯店股份有限公司	1983/3/22	臺北市敦化南路二段201號、203號1-5樓	283,500	觀光旅館業
遠東建築經理股份有限公司	1996/1/17	臺北市敦化南路二段207號23樓	50,000	工程營建管理及諮詢
亞東電子商務股份有限公司	2010/12/10	臺北市復興南路二段268號12樓	300,500	資訊軟體、百貨公司、便利商店、無店面零售等
鼎鼎聯合行銷股份有限公司	2004/10/22	臺北市敦化南路二段207號23樓	115,000	市場研究、廣告等
裕勤科技股份有限公司	1989/8/4	臺北市敦化南路二段207號23樓	139,920	電信器材及電子材料批發
DDIMH(Virgin Islands)Ltd	2011/8/31	P.O.Box.9570ffshoreIncorporations Centre, Road Town Tortola, British Virgin Islands.	227,867 USD7,848	除法令禁止外之營業活動
YDC(Virgin Islands)Ltd	1998/2/11	Columbus Centre Building, Wickhams Cay, Road Town Tortola, British Virgin Islands.	32,810 USD1,130	除法令禁止外之營業活動
遠鼎信息科技(上海)公司	2011/8/10	上海市長寧區延安西路719號1506室	231,680 RMB50,055	計算機軟體及網路技術的設計開發、網路設備批發等
遠迅(上海)數碼科技有限公司	2004/4/27	上海市松山區華磚公路518號21號3樓	30,267 RMB6,539	智能控制設備及安全技術防範產品及相關配套件等

3. 依公司法第三百六十九條之三推定有控制與從屬關係者：無。

4. 整體關係企業經營業務所涵蓋之行業：

本公司及本公司之關係企業所經營之業務包括：石化業、化纖業、紡織業、製衣業、投資業、建築營造業、租賃業、企管顧問、就業服務、無線通訊服務、及3G電信服務業及相關電信產品之批發、零售等。各關係企業主要營業或生產項目請參閱前述各關係企業基本資料表。

5. 各關係企業董事、監察人及經理人資料：

企業名稱	職稱	姓名或代表人	持有股份	
			股數(股)	持股比例
遠東新世紀(股)公司	董事	徐旭東(董事長)	58,187,179	1.15
		亞洲水泥(股)公司 徐旭明、徐旭平、王孝一、楊惠國	1,198,895,114	23.77
		裕鼎實業(股)公司 席家宜	6,008,093	0.12
	獨立董事	遠東百貨(股)公司 李光燾、徐國梅	18,812,873	0.37
		沈平、林寶樹、李鍾熙	-	-
		監察人	裕民航運(股)公司 徐荷芳、張才雄	28,527,182
	經理人	徐有庠基金會 李冠軍	7,770,261	0.16
		曾裕賢、胡正隆、吳高山、鄭澄宇	-	-
			-	-

企業名稱	職稱	姓名或代表人	持有股份	
			股數(股)	持股比例
遠鼎投資(股)公司	董事	遠東新世紀(股)公司 徐旭東(董事長)、杜金森、席家宜、王孝一、徐旭平、 蔡敏雄、王健誠	1,822,821,555	99.40
	監察人	大聚化學(股)公司 鄭澄宇、盧達仁	5,502,000	0.30
	經理人	杜金森	-	-
			-	-
遠通投資(股)公司	董事	遠東新世紀(股)公司 王健誠(董事長)、鄭澄宇、楊山本	705,146,840	100.00
	監察人	遠東新世紀(股)公司 蔡敏雄	705,146,840	100.00
	經理人	王健誠	-	-
			-	-
亞東石化(股)公司	董事	遠東新世紀(股)公司 徐旭東(董事長)、席家宜、吳高山、周漢棟、施誠明	578,845,734	75.56
		東聯化學(股)公司 蔡錫津	137,963,517	18.01
	監察人	遠鼎投資(股)公司 王健誠、鄭澄宇	39,806,078	5.20
	經理人	闕盟昌	-	-
遠通電收(股)公司	董事	遠傳電信(股)公司 徐旭東(董事長)、楊麟昇、張永昌	254,239,581	39.42
		遠通投資(股)公司 李冠軍	56,497,684	8.76
		精誠資訊(股)公司 楊世忠	54,315,614	8.42
		東元電機(股)公司 邱純枝	70,906,802	10.99
		神通電腦(股)公司 果芸	59,606,802	9.24
		鄧啟福	-	-
		李鳳翱	-	-
	監察人	遠傳電信(股)公司 尹德洋	254,239,581	39.42
		精誠資訊(股)公司 賴建華	54,315,614	8.42
		神通電腦(股)公司 蔣壹方	59,606,802	9.24
		東元電機(股)公司 葉文中	70,906,802	10.99
	經理人	張永昌	-	-
			-	-
			-	-
遠東資源開發(股)公司	董事	遠東新世紀(股)公司 徐旭東(董事長)、席家宜、徐旭平	557,354,007	100.00
	監察人	遠東新世紀(股)公司 王孝一	557,354,007	100.00
	經理人	杜金森	-	-
			-	-
開元國際投資(股)公司	董事	遠東新世紀(股)公司 鄭澄宇(董事長)、王健誠、楊山本	302,843,390	100.00
	監察人	遠東新世紀(股)公司 陳立齊	302,843,390	100.00
	經理人	鄭澄宇	-	-
			-	-
鼎元國際投資(股)公司	董事	遠東新世紀(股)公司 蔡敏雄(董事長)、鄭澄宇、王健誠	205,000,000	100.00
	監察人	遠東新世紀(股)公司 陳立齊	205,000,000	100.00
			-	-
			-	-
遠揚建設(股)公司	董事	遠東新世紀(股)公司 徐旭松(董事長)、王孝一、徐旭東、楊德發、洪邦欣 鄭燦鋒、郭林、李坤炎、陳春明、徐旭平、張庭瑞	188,875,441	65.11
	監察人	德勤投資(股)公司 王嘉聰、倪候昆	97,312,254	33.55
	經理人	鄭燦鋒	-	-
			-	-



特別記載事項

企業名稱	職稱	姓名或代表人	持有股份	
			股數(股)	持股比例
遠揚營造工程(股)公司	董事	遠揚建設(股)公司 徐旭松(董事長)、徐旭東、王孝一、鄭燦鋒、郭林 衛英、楊德發、林游東財、顧宗誠	125,638,715	98.95
	監察人	遠鼎投資(股)公司 吳榮隆、施岳明	1,270,063	1.00
	經理人	鄭燦鋒	10,600	-
遠東先進纖維(股)公司	董事	遠鼎投資(股)公司 徐旭東(董事長)、席家宜、朱明德、鄭澄宇、黃金德	79,240,923	100.00
	監察人	遠鼎投資(股)公司 曾裕賢、王健誠	79,240,923	100.00
	經理人	朱明德	-	-
安和製衣(股)公司	董事	遠東新世紀(股)公司 王健誠(董事長)、蔡敏雄、楊山本	66,346,200	100.00
	監察人	遠東新世紀(股)公司 施永發	66,346,200	100.00
亞東創新發展(股)公司	董事	遠鼎投資(股)公司 曾裕賢(董事長)、劉宗宏、鄭澄宇、吳汝瑜、王健誠	34,242,298	70.00
		東聯化學(股)公司 潘永昆、蔡錫津	14,675,271	30.00
	監察人	遠鼎投資(股)公司 蔡敏雄	34,242,298	70.00
		東聯化學(股)公司 王和秀	14,675,271	30.00
	經理人	廖瑞芬	-	-
全家福(股)公司	董事	遠鼎投資(股)公司 施永發(董事長)、胡正隆、李靜傑、杜金森、陳立齊 陳美楓	24,736,445	100.00
	監察人	遠鼎投資(股)公司 陳永和、蔡敏雄	24,736,445	100.00
遠紡實業(股)公司	董事	遠鼎投資(股)公司 張立德(董事長)、曾裕賢、劉宗宏、朱明德、胡正隆	5,000,000	100.00
	監察人	遠鼎投資(股)公司 鄭澄宇、王健誠	5,000,000	100.00
高雄富國製衣(股)公司	董事	遠東新世紀(股)公司 徐旭明(董事長)、胡正隆、李靜傑、胡正棟	3,999,465	99.99
	監察人	遠東新世紀(股)公司 蔡敏雄	3,999,465	99.99
	經理人	徐旭明	-	-
明鼎(股)公司	董事	全家福(股)公司 楊山本(董事長)	448,000	44.80
		大聚化學纖維(股)公司 虞鳳珍	414,000	41.40
		裕民貿易(股)公司 陳美楓	138,000	13.80
	監察人	全家福(股)公司 丁正宗	448,000	44.80
遠誠人力資源顧問(股)公司	董事	遠紡實業(股)公司 施永發(董事長)、鄭澄宇、吳麗香、王健誠、成本早 林俊佑	749,999	55.56
		常誠人力資源顧問有限公司 王景政、顏美莉、王春宙	600,001	44.44
	監察人	遠紡實業(股)公司 楊山本	749,999	55.56
遠東紡織(股)公司	董事	遠東新世紀(股)公司 徐旭東、席家宜、徐旭平	100,000	100%
	監察人	遠東新世紀(股)公司 王孝一	100,000	100%
	經理人	杜金森	-	-

企業名稱	職稱	姓名或代表人	持有股份	
			股數(股)	持股比例
Far Eastern Polychem Industries Ltd. 遠東化聚工業(股)公司	董事	遠鼎投資(股)公司	306,643,943	26.96
		遠東新世紀(股)公司 徐旭東、席家宜、王孝一、張立德、杜金森	830,814,727	73.04
Far Eastern Investment (H) Ltd. 遠東投資(控股)公司	董事	遠東新世紀(股)公司 徐旭東、席家宜、王孝一、徐旭平、杜金森	1,700,000	100.00
FEDP (H) Ltd. 遠東聚酯(控股)公司	董事	遠東化聚工業(股)公司	240,304	49.57
		遠東新世紀(股)公司 徐旭東、席家宜、王孝一、徐旭平、杜金森	244,480	50.43
PET Far Eastern (H) Ltd. 遠東石化(控股)公司	董事	遠東化聚工業(股)公司	34,793	13.27
		遠東新世紀(股)公司 徐旭東、席家宜、王孝一、徐旭平、杜金森	227,453	86.73
Oriental Textile(H) Ltd. 亞東紡織(控股)公司	董事	遠鼎投資(股)公司 徐旭東、席家宜、王孝一、徐旭平、杜金森	85,250	100.00
Far Eastern Apparel (H) Ltd. 遠東服裝(控股)公司	董事	遠鼎投資(股)公司 徐旭東、席家宜、王孝一、徐旭平、杜金森	111,200	100.00
Far Eastern Polytex(H) Ltd. 百慕達遠東新世紀(控股)公司	董事	遠東新世紀(股)公司 徐旭東、席家宜、王孝一、徐旭平、杜金森	115,350	100.00
Sino Belgium (H) Ltd. 中比(控股)公司	董事	遠通投資(股)公司 徐旭東、席家宜、王孝一、徐旭平、杜金森	25,650	91.39
		Martens HK Limited Jan Martens	2,415	8.61
遠紡工業(上海)有限公司	董事	遠東化聚工業(股)公司	-	87.64
		遠東新世紀(中國)投資有限公司 張立德(董事長)、杜金森、李冠軍、吳大中、吳高山 鄭澄宇、范欽智	-	12.36
	監事 經理人	李彬 戴崇岳	-	-
亞東石化(上海)有限公司	董事	遠東石化(控股)公司	-	53.24
		聯洋石化(控股)公司	-	38.65
		遠東新世紀(中國)投資有限公司 張立德(董事長)、曾裕賢、莊曉波、吳大中、鄭澄宇 吳高山、郭佳輝	-	8.11
監事 經理人	邵瑞蕙 莊曉波	-	-	
遠東新世紀(中國)投資有限公司	董事	百慕達遠東新世紀(控股)公司 張立德(董事長)、杜金森、胡正隆、鄭澄宇、吳大中	-	100.00
監事 經理人	王嘉聰 杜金森	-	-	
麥氏卡里啤酒貿易(上海)有限公司	董事	中比(控股)公司 胡正隆(董事長)、Jan Martens、Alfons Martens、 賴思源、廖瑞芬	-	100.00
監事 經理人	李憲忠 賴思源	-	-	
上海遠化物流有限公司	董事	亞東石化(上海)有限公司 張立德(董事長)、戴崇岳、吳謨吉、雲威遠、吳高山	-	100.00
監事 經理人	洪一萍、李憲忠 莊曉波	-	-	
上海遠資信息技術有限公司	董事	遠東新世紀(中國)投資有限公司 張立德(董事長)、戴崇岳、吳謨吉、吳智耀、吳麗香	-	100.00
監事 經理人	洪一萍、李憲忠 戴崇岳	-	-	
亞東工業(蘇州)有限公司	董事	亞東紡織(控股)公司 胡正隆(董事長)、鄭澄宇、王健誠、吳謨吉 陳光榮、劉鑫燦、蔡燦煌	-	100.00
監事 經理人	吳麗香 吳謨吉	-	-	



特別記載事項

企業名稱	職稱	姓名或代表人	持有股份	
			股數(股)	持股比例
遠紡工業(蘇州)有限公司	董事	遠東聚酯(控股)公司 胡正隆(董事長)、鄭澄宇、賴思源、施永發 王健誠、劉鑫燦、吳謨吉	-	100.00
	監事	蔡敏雄	-	-
	經理人	賴思源	-	-
遠紡織染(蘇州)有限公司	董事	遠東服裝(控股)公司 胡正隆(董事長)、鄭澄宇、施永發、何昆麟 劉鑫燦、王健誠、楊山本	-	100.00
	監事	李憲忠	-	-
	經理人	何昆麟	-	-
中比啤酒(蘇州)有限公司	董事	中比(控股)公司 胡正隆(董事長)、王健誠、鄭澄宇	-	100.00
	監事	蔡敏雄	-	-
	經理人	賴思源	-	-
遠東服裝(蘇州)有限公司	董事	百慕達遠東新世紀(控股)公司 遠東服裝(控股)公司 胡正隆(董事長)、李靜傑、吳智耀、梁黃標 郭奕中、梁立文、劉鑫燦	-	61.54 38.46
	監事	李憲忠	-	-
	經理人	李靜傑	-	-
遠東儀化石化(揚州)有限公司	董事	百慕達遠東新世紀(控股)公司 吳高山(董事長)、鄭澄宇、周漢棟 中國石化儀徵化纖(股)公司 肖維箴、沈希軍	-	60.00 40.00
	監事	彭淑玫、曹勇	-	-
	經理人	肖維箴	-	-
遠紡工業(揚州)有限公司	董事	遠東化聚工業(股)公司 鄭澄宇(董事長)、曾裕賢、范欽智、戴崇岳、王健誠	-	100.00
	監事	蔡敏雄	-	-
	經理人	戴崇岳	-	-
遠東聯石化(揚州)有限公司	董事	遠東石化(控股)公司 聯洋石化(控股)公司 鄭澄宇(董事長)、吳高山、周漢棟、張清山、郭佳輝、 彭淑玫、蔡鎮江	-	50.00 50.00
	監事	吳智耀、王和秀	-	-
	經理人	周漢棟	-	-
宿遷遠東製衣有限公司	董事	遠東服裝(蘇州)有限公司 胡正隆(董事長)、李靜傑、吳智耀、郭奕中、劉鑫燦	-	100.00
	監事	李憲忠	-	-
	經理人	李靜傑	-	-
蘇州安和製衣有限公司	董事	遠東服裝(蘇州)有限公司 胡正隆(董事長)、李靜傑、吳智耀、郭奕中、劉鑫燦	-	100.00
	監事	李憲忠	-	-
	經理人	李靜傑	-	-
遠紡工業(無錫)有限公司	董事	亞東紡織(控股)公司 胡正隆(董事長)、施永發、謝同鎰、鄭澄宇 王健誠、楊山本、陳聰敏	-	100.00
	監事	李憲忠	-	-
	經理人	謝同鎰	-	-
武漢遠紡新材料有限公司	董事	百慕達遠東新世紀(控股)公司 張立德(董事長)、范欽智、吳謨吉、戴崇岳、 葉銘昱、張丙秋、朱明洲	-	100.00
	監事	李憲忠	-	-
	經理人	戴崇岳	-	-
Far Eastern Apparel (Vietnam) Ltd. 遠東服裝(越南)有限公司	董事	遠東投資(控股)公司 李靜傑(董事長)、詹世能、黃添華、郭奕中、吳智耀	-	100.00
	監事	蔡敏雄	-	-
	經理人	詹世能	-	-

企業名稱	職稱	姓名或代表人	持有股份	
			股數(股)	持股比例
PET Far Eastern (M) SDN BHD 遠東寶達(馬)私人有限公司	董事 經理人	遠東投資(控股)公司 曾裕賢、范欽智、王健誠、曾竹賢、蔡青堂、 Tan Soi Lim 范欽智	普 5,000,000 特 3,000,000 -	50.00 - -
Waldorf Services B.V.	董事	FETG Investment (Antilles) N.V. 徐旭東、席家宜、Marlon Antonio Hironimo Martis Trust International Management (T.I.M.) B.V.	1,750 - -	100.00 - -
FETG Investment Antilles N.V.	董事	遠東投資(控股)公司 徐旭東、席家宜、王孝一、杜金森、李冠軍 Orangefield Trust (Caribbean) N.V.	6,000 - -	100.00 - -
Worldwide Polychem(HK)Limited 環世聚酯(香港)股份有限公司	董事	遠東投資(控股)公司 婁彥傑、吳智耀、蔡敏雄	2,700,000 -	100.00 -
遠傳電信(股)公司	董事 監察人 經理人	遠鼎(股)公司 徐旭東(董事長)、席家宜 遠鼎投資(股)公司 楊麟昇、李冠軍、林暉 鼎元(股)公司 徐旭平 裕民航運(股)公司 品川充哉 劉遵義、賀斯壯 遠銀國際租賃(股)公司 洪信德 亞洲投資(股)公司 王書吉 柯承恩 李彬	4,163,500 - 1,066,657,614 - 919,653 - 331,000 - - - 26,650,908 - 986,303 - - -	0.13 - 32.73 - 0.03 - 0.01 - - - 0.82 - 0.03 - - -
新世紀資通(股)公司	董事 監察人 經理人	遠傳電信(股)公司 徐旭東(董事長)、李彬、紀竹律 遠傳電信(股)公司 尹德洋 紀竹律	2,599,448,983 - 2,599,448,983 - -	100.00 - 100.00 - -
遠東新世紀信息(北京)有限公司	董事 監察人 經理人	遠東網絡信息技術(上海)有限公司 紀竹律、張立德、尹德洋、束宜鵬 遠東新世紀有限公司 鄧翼 遠東網絡信息技術(上海)有限公司 王俊升 鄧翼	- - - - - - -	55.00 - 45.00 - 55.00 - -
全虹企業(股)公司	董事 監察人 經理人	遠傳電信(股)公司 李彬(董事長)、蔡敏雄、鄭智衡、蔣光瑞、鄧愛櫻 萬事興有限公司 林村田 臺灣育成中小企業開發(股)公司 遠傳電信(股)公司 陳立齊、蔡榮裕、林秀穎 蔣光瑞	82,009,242 - 470,325 - 1,122,979 82,009,242 - -	61.07 - 0.35 - 0.84 61.07 - -
和宇寬頻網路(股)公司	董事 監察人 經理人	遠傳電信(股)公司 紀竹律(董事長)、江百齡、李斯章、陳嘉琪、朱海雄 遠傳電信(股)公司 尹德洋 紀竹律	112,375,356 - 112,375,356 - -	99.97 - 99.97 - -
新勤(股)公司	董事 監察人 經理人	新世紀資通(股)公司 紀竹律(董事長)、李浩正、江百齡 新世紀資通(股)公司 尹德洋 紀竹律	80,000,000 - 80,000,000 - -	100.00 - 100.00 - -



特別記載事項

企業名稱	職稱	姓名或代表人	持有股份		
			股數(股)	持股比例	
安源通訊(股)公司	董事	統一超商(股)公司	4,172,422	10.00	
		賴南貝、張家華、王炳蘊	-	-	
	監察人	遠傳電信(股)公司	33,982,812	81.46	
		李彬、陳萍玲、紀竹律、鄭智衡	-	-	
	經理人	統一企業(股)公司	3,337,192	8.00	
		陳景星	-	-	
遠欣(股)公司	董事	遠傳電信(股)公司	33,982,812	81.46	
		林秀穎	-	-	
	監察人	林偉文	-	-	
		E. World (H) Ltd.	967,494	4.99	
數聯資安(股)公司	監察人	束宜鵬、陳嘉琪、袁興	-	-	
		E. World (H) Ltd.	967,494	4.99	
	經理人	尹德洋	-	-	
德誼數位科技(股)公司	董事	梅惠珍	-	-	
		新世紀資通(股)公司	14,877,747	100.00	
	監察人	李浩正(董事長)、紀竹律、李明憲	-	-	
		新世紀資通(股)公司	14,877,747	100.00	
全音樂(股)公司	董事	尹德洋	-	-	
		張肇榮	-	-	
	監察人	全虹企業(股)公司	9,213,750	70.00	
		何永生(董事長)、李明憲、趙德南	-	-	
	經理人	敬和科技有限公司	2,499,750	18.99	
		朱慧蓮	-	-	
全音樂(股)公司	董事	全虹企業(股)公司	9,213,750	70.00	
		林淑鈴	-	-	
		朱慧蓮	-	-	
		監察人	環球國際唱片(股)公司	225,000	4.50
			張松輝(董事長)	-	-
			遠傳電信(股)公司	2,500,000	50.00
	經理人	李彬、紀竹律、束宜鵬、何永生	-	-	
		金牌大風音樂文化(股)公司	225,000	4.50	
		龐維仁	-	-	
		豐華唱片(股)公司	225,000	4.50	
		李世忠	-	-	
		遠傳電信(股)公司	2,500,000	50.00	
新樸(股)公司	董事	尹德洋	-	-	
		眾來科技(股)公司	1,375,000	27.50	
	監察人	林益邦	-	-	
		華研國際音樂(股)公司	225,000	4.50	
	經理人	何燕玲	-	-	
		張碧蘭	-	-	
霖源科技有限公司	董事	新世紀資通(股)公司	3,400,000	100.00	
		紀竹律(董事長)、謝自強、江百齡	-	-	
	監察人	新世紀資通(股)公司	3,400,000	100.00	
鴻邁科技有限公司	經理人	尹德洋	-	-	
		紀竹律	-	-	
競遠科技有限公司	董事	德誼數位科技(股)公司	-	100.00	
		朱慧蓮	-	-	
E. World (H) Ltd.	董事	遠傳電信(股)公司	6,014,622	85.92	
		徐旭東(董事長)、李冠軍、歐康年、喬丹·羅德瑞克	-	-	
		楊明德(於94年逝世後，楊明德所代表之法人公司未再改派代表人)	-	-	
Far EasTron (H) Ltd.	董事	遠傳電信(股)公司	4,486,988	100.00	
		楊麟昇(董事長)	-	-	
數位聯合(開曼)有限公司	董事	紀竹律(董事長)、尹德洋	3,320,000	100.00	

企業名稱	職稱	姓名或代表人	持有股份	
			股數(股)	持股比例
Far Eastern Info Service (H) Ltd.	董事	遠傳電信(股)公司	1,200	100.00
	經理人	李彬(董事長)、尹德洋、束宜鵬、劉栢宏、梅惠珍 李彬	- -	- -
遠東網絡信息技術(上海)有限公司	董事	Far Eastern Info Service (H) Ltd	-	100.00
	經理人	李彬(董事長)、尹德洋、束宜鵬、劉栢宏、梅惠珍 王俊升	- -	- -
數聯信息技術(上海)有限公司	董事	數位聯合(開曼)有限公司	-	100.00
		紀竹律(董事長)、王祖芳、李明憲	-	-
	監事	數位聯合(開曼)有限公司	-	100.00
	經理人	尹德洋 王祖芳	- -	- -
遠東新勤有限公司	董事	新勤(股)公司	-	100.00
		紀竹律、尹德洋、李浩正	-	-
領華企業有限公司	董事	新勤(股)公司	-	100.00
		李浩正	-	-
遠鼎(股)公司	董事	徐旭東(董事長)	3,144	-
		遠東新世紀(股)公司	186,925,339	37.13
		鄭澄宇(總經理)、黃茂德、蔡敏雄	-	-
		亞洲水泥(股)公司	178,707,648	35.50
		李坤炎、徐旭平、高雪英	-	-
		遠東百貨(股)公司	2,796	-
		徐雪芳	-	-
		裕民貿易(股)公司	12,585	-
		王健誠	-	-
	監察人	遠鼎投資(股)公司	64,758,813	12.86
	王孝一	-	-	
	德勤投資(股)公司	72,989,090	14.50	
	張英豐	-	-	
經理人	鄭澄宇	-	-	
遠鴻電機(股)公司	董事	遠鼎(股)公司	39,000,000	100.00
		鄭澄宇(董事長)、熊棣華、戴忠凱	-	-
	監察人	遠鼎(股)公司	39,000,000	100.00
		張明錦	-	-
鼎鼎大飯店(股)公司	董事	遠鼎(股)公司	17,572,276	61.98
		徐旭東(董事長)、黃晴雯、張庭瑞	-	-
		遠東新世紀(股)公司	5,386,500	19.00
		徐雪芳、張才雄	-	-
		亞洲水泥(股)公司	3,891,637	13.73
		李坤炎、鄭澄宇	-	-
監察人	德勤投資(股)公司	1,494,865	5.27	
	王嘉聰	-	-	
遠東建築經理(股)公司	董事	遠鼎(股)公司	4,550,000	91.00
		鄭澄宇(董事長)、熊棣華、戴忠凱、張庭瑞	-	-
		遠揚營造(股)公司	450,000	9.00
		鄭燦鋒	-	-
	監察人	遠鼎(股)公司	4,550,000	91.00
經理人	揚志松 黃曉絹	- -	- -	
亞東電子商務(股)公司	董事	遠傳(股)公司	4,202,000	13.98
		李彬(董事長)	-	-
		遠鼎(股)公司	15,025,000	50.00
		鄭澄宇、熊棣華、梁錦琳、莊金龍	-	-
		遠東百貨(股)公司	3,132,500	10.42
		謝寬文	-	-
		太平洋崇光百貨(股)公司	3,132,500	10.42
		李光榮	-	-
監察人	新世紀資通(股)公司	1,503,000	5.00	
	劉朝雄	-	-	



特別記載事項

企業名稱	職稱	姓名或代表人	持有股份	
			股數(股)	持股比例
鼎鼎聯合行銷(股)公司	董事	遠鼎(股)公司	6,900,000	60.00
		徐旭東(董事長)、鄭澄宇、熊棟華、周添財	-	-
		遠傳(股)公司	1,725,000	15.00
	監察人	紀竹律	-	-
		遠東百貨(股)公司	1,150,000	-
		徐雪芳	-	-
裕勤科技(股)公司	董事	遠鼎(股)公司	13,992,000	100.00
	監察人	尹德洋、熊棟華、戴忠凱	-	-
DDIMH(Virgin Islands)Ltd	董事	遠鼎(股)公司	-	-
		鄭澄宇、熊棟華、戴忠凱	-	-
YDC(Virgin Islands)Ltd	董事	遠鼎(股)公司	-	17.70%
		鄭澄宇、熊棟華、戴忠凱	-	-
遠鼎信息科技(上海)公司	董事	遠鼎(股)公司	-	-
	監察人	梁錦琳	-	-
	經理人	遠鼎(股)公司	-	-
遠迅上海數碼科技有限公司	董事	蔡勇志	-	-
		顧學玉	-	-
遠鼎(股)公司	董事	遠鼎(股)公司	-	-
		熊棟華	-	-

6. 各關係企業營運概況

單位：除另予註明者外，係仟元

基準日：101/12/31

企業名稱	資本額	資產總值	負債總額	淨值	營業收入	營業利益	本期損益	每股盈餘(元)
0 遠東新世紀(股)公司	50,441,338	185,913,691	75,562,813	110,350,878	60,682,495	16,608	8,713,177	1.73
1 遠鼎投資(股)公司	18,338,262	52,820,504	15,015,498	37,805,006	4,333,417	4,314,490	4,184,121	2.28
2 遠通投資(股)公司	7,051,468	8,169,420	491,114	7,678,306	459,779	445,659	443,391	0.63
3 亞東石化(股)公司	7,660,930	16,561,784	10,516,529	6,045,255	26,181,644	(2,233,473)	(1,985,057)	(2.59)
4 遠通電收(股)公司	6,450,000	9,712,921	7,187,138	2,525,783	1,095,783	(158,568)	(195,767)	(0.30)
5 遠東資源開發(股)公司	5,573,540	33,996,805	8,097,736	25,899,069	478,361	(178,248)	(156,273)	(0.28)
6 開元國際投資(股)公司	3,028,434	6,783,242	306,301	6,476,941	2,644,872	2,644,111	2,387,239	7.88
7 鼎元國際投資(股)公司	2,050,000	2,618,547	103,417	2,515,130	106,838	104,423	109,752	0.54
8 遠揚建設(股)公司	2,900,908	8,106,943	2,995,460	5,111,483	2,212,916	927,991	1,278,738	4.41
9 遠揚營造工程(股)公司	1,269,724	3,373,069	1,592,692	1,780,377	5,780,378	291,885	288,602	2.27
10 遠東先進纖維(股)公司	792,409	2,040,317	1,177,807	862,510	2,015,680	14,969	12,200	0.15
11 安和製衣(股)公司	663,462	3,128,278	190,336	2,937,942	879	(654)	1,661,330	25.04
12 亞東創新發展(股)公司	489,176	552,499	53,257	499,242	586,057	5,301	5,899	0.12
13 全家福(股)公司	247,364	856,555	478,053	378,502	1,462,709	16,364	11,696	0.47
14 遠紡實業(股)公司	50,000	111,926	693	111,233	6,880	(3,193)	2,115	0.42
15 高雄富國製衣(股)公司	40,000	377,510	230,817	146,693	1,735,572	10,179	9,900	2.47
16 明鼎(股)公司	10,000	16,171	261	15,910	696	(11)	1,114	1.11
17 遠誠人力資源顧問(股)公司	13,500	37,316	15,679	21,637	480,734	3,187	4,177	3.09
18 遠東紡織(股)公司	1,000	1,194	50	1,144	-	(109)	167	1.67
19 Far Eastern Polychem Industries Ltd.	427	13,882,425	3,756,631	10,125,794	7,584,443	442,855	(245,674)	(21.23)
遠東化聚工業(股)公司	HKD 114	3,705,933	1,002,838	2,703,095	1,989,623	116,174	(64,448)	(5.57)
Far Eastern Investment (H)Ltd.	494	7,479,764	1,214,302	6,265,462	2,621,381	208,764	410,876	241.69
20 遠東投資(控股)公司	USD 17.0	257,612	41,822	215,790	88,650	7,060	13,895	8.17
21 FEDP (H)Ltd.	139	1,626,831	504,164	1,122,667	-	(263,646)	(263,606)	(543.79)
遠東聚脂(控股)公司	USD 4.8	56,030	17,364	38,666	-	(8,916)	(8,915)	(18.39)
22 PET Far Eastern (H)Ltd.	70	8,774,116	3,131,657	5,642,459	3,720,409	(54,320)	(469,187)	(1,788.98)
遠東石化(控股)公司	USD 2.6	302,191	107,858	194,333	125,817	(1,837)	(15,867)	(60.50)
23 Oriental Textile (H)Ltd	26	9,510,734	3,976,808	5,533,926	3,026,992	(12,922)	(75,021)	(880.00)
亞東紡織(控股)公司	USD 0.9	327,561	136,966	190,595	102,367	(437)	(2,537)	(29.76)
24 Far Eastern Apparel (H)Ltd.	29	3,118,156	893,581	2,224,575	926,783	4,790	1,329	11.80
遠東服裝(控股)公司	USD 1.0	107,393	30,776	76,617	31,342	162	45	0.04

	企業名稱	資本額	資產總值	負債總額	淨值	營業收入	營業利益	本期損益	每股盈餘 (元)
25	Far Eastern Polytex(H)Ltd. 遠東新世紀(控股)公司	35 USD 1.2	7,846,389 270,239	51,624 1,778	7,794,765 268,461	3,341 113	2,987 101	10,502 355	91.08 3.08
26	Sino Belgium(H)Ltd. 中比(控股)公司	9 USD 0.3	927,204 31,934	922,994 31,789	4,210 145	- -	(213,170) (7,209)	(234,879) (7,943)	(8,369.12) (283.03)
27	遠紡工業(上海)有限公司	8,703,427 RMB 1,880,399	15,297,373 3,305,039	7,601,987 1,642,430	7,695,386 1,662,609	27,983,944 5,987,151	(215,672) (46,143)	(208,329) (44,572)	N/A N/A
28	亞東石化(上海)有限公司	6,951,405 RMB 1,501,870	16,824,695 3,635,021	7,192,527 1,553,965	9,632,168 2,081,056	25,439,848 5,442,843	(719,380) (153,911)	(712,145) (152,363)	N/A N/A
29	遠東新世紀(中國)投資有限公司	1,687,274 RMB 364,540	1,783,399 385,308	- -	1,783,399 385,308	- -	335 72	335 72	N/A N/A
30	麥氏卡里萊啤酒貿易(上海)有限公司	304,555 RMB 65,800	15,880 3,431	13,620 2,943	2,260 488	33,348 7,135	(32,648) (6,985)	(32,643) (6,984)	N/A N/A
31	上海遠化物流有限公司	87,942 RMB 19,000	143,065 30,910	41,366 8,938	101,699 21,972	120,939 25,875	7,952 1,701	5,598 1,198	N/A N/A
32	上海遠資信息技術有限公司	58,828 RMB 12,710	64,376 13,909	3,038 657	61,338 13,252	56,455 12,079	586 125	389 83	N/A N/A
33	亞東工業(蘇州)有限公司	3,643,001 RMB 787,080	7,518,974 1,624,495	4,633,200 1,001,016	2,885,774 623,479	4,947,132 1,058,437	15,914 3,405	22,792 4,876	N/A N/A
34	遠紡工業(蘇州)有限公司	1,825,342 RMB 394,370	2,904,032 627,424	1,993,426 430,685	910,606 196,739	4,457,898 953,765	(238,500) (51,027)	(236,261) (50,548)	N/A N/A
35	遠紡織染(蘇州)有限公司	1,709,180 RMB 369,273	2,976,010 642,975	999,502 215,945	1,976,508 427,030	2,547,858 545,113	66,768 14,285	57,299 12,259	N/A N/A
36	中比啤酒(蘇州)有限公司	1,480,903 RMB 319,953	814,181 175,906	588,732 127,197	225,449 48,709	57,360 12,272	(178,699) (38,233)	(178,699) (38,233)	N/A N/A
37	遠東服裝(蘇州)有限公司	946,885 RMB 204,577	3,342,767 722,214	2,077,215 448,788	1,265,552 273,426	3,842,701 822,144	9,110 1,949	58,121 12,435	N/A N/A
38	遠東儀化石化(揚州)有限公司	6,726,836 RMB 1,453,351	6,785,483 1,466,022	18,839 4,070	6,766,644 1,461,952	- -	(39,771) (8,509)	50,730 10,854	N/A N/A
39	遠紡工業(揚州)有限公司	1,002,570 RMB 216,608	987,361 213,322	556 120	986,805 213,202	423,002 90,501	(15,929) (3,408)	(15,920) (3,406)	N/A N/A
40	遠東聯石化(揚州)有限公司	816,856 RMB 176,484	803,188 175,531	1,532 331	801,656 173,200	- -	(15,349) (3,284)	(15,349) (3,284)	N/A N/A
41	宿遷遠東製衣有限公司	111,084 RMB 24,000	148,519 32,088	32,603 7,044	115,916 25,044	148,830 31,842	2,038 436	4,445 951	N/A N/A
42	蘇州安和製衣有限公司	4,629 RMB 1,000	120,887 26,118	85,734 18,523	35,153 7,595	385,890 82,561	10,792 2,309	8,778 1,878	N/A N/A
43	遠紡工業(無錫)有限公司	2,228,487 RMB 481,471	4,668,915 1,008,732	1,527,298 329,977	3,141,617 678,755	3,555,298 760,654	36,019 7,706	46,619 9,974	N/A N/A
44	武漢遠紡新材料有限公司	791,694 RMB 171,048	1,853,317 400,414	960,960 207,618	892,357 192,796	3,067,881 656,372	23,482 5,024	20,361 4,356	N/A N/A
45	Far Eastern Apparel(Vietnam)Ltd. 遠東服裝(越南)有限公司	261,315 USD 9,000	516,417 17,786	250,979 8,644	265,438 9,142	449,168 15,190	2,809 95	1,212 41	N/A N/A
46	PET Far Eastern (M) SDN BHD 遠東寶達(馬)私人有限公司	145,616 MYR 16,000	1,367,489 150,257	1,102,996 121,195	264,493 29,062	1,659,161 180,532	(9,852) (1,072)	(23,749) (2,584)	(1.48) (0.16)
47	Waldorf Services B.V.	560 USD 19.3	577,245 19,881	22,473 774	554,772 19,107	80,164 2,711	78,893 2,668	57,455 1,943	32,830.16 1,110.25
48	FETG Investment Antilles N.V.	174 USD 6.0	557,298 19,194	87 3	557,211 19,191	57,455 1,943	57,159 1,933	57,159 1,933	9,525.12 322.12
49	Worldwide Polychem(HK)Limited 環世聚醃(香港)股份有限公司	100,519 USD 3,462	696,811 23,999	594,637 20,480	102,174 3,519	1,672,834 56,572	2,247 76	591 20	0.22 0.01
50	遠傳電信(股)公司	32,585,008	92,570,995	19,648,116	72,922,879	71,645,648	11,825,986	10,599,908	3.25
51	新世紀資通(股)公司	25,994,490	30,491,680	2,976,483	27,515,197	12,211,251	1,356,513	1,560,140	0.60
52	全虹企業(股)公司	1,342,800	4,006,150	2,290,869	1,715,281	15,782,757	265,233	264,377	1.97
53	和宇寬頻網路(股)公司	1,124,080	1,252,713	387,966	864,747	1,033,286	3,504	3,486	0.03
54	新勤(股)公司	800,000	733,741	369	733,372	-	(608)	10,787	0.13
55	安源通訊(股)公司	417,149	501,338	494,609	6,729	216,776	(89,507)	(107,475)	(2.58)
56	遠欣(股)公司	193,500	109,991	8,539	101,452	36,666	11,057	10,058	0.52
57	數聯資安(股)公司	148,777	144,311	45,892	98,419	255,905	1,143	1,204	0.08
58	德誼數位科技(股)公司	131,625	796,811	596,416	200,395	2,441,001	47,072	63,600	4.83
59	全音樂(股)公司	50,000	48,650	32,329	16,321	52,686	(19,989)	(18,111)	(3.62)
60	新樸(股)公司	34,000	20,900	170	20,730	-	(199)	131	0.04
61	震源科技有限公司	18,344	279,713	237,264	42,449	1,272,389	27,089	23,178	N/A
62	鴻遠科技有限公司	10,000	71,696	64,445	7,251	263,057	(290)	(280)	N/A
63	競遠科技有限公司	10,000	9,995	-	9,995	-	(5)	11	N/A
64	E. World(H)Ltd. 意世界(控股)公司	203,280 USD 7,000	105,350 3,628	69 3	105,281 3,625	- -	- -	6,474 219	0.89 0.03



特別記載事項

	企業名稱	資本額	資產總值	負債總額	淨值	營業收入	營業利益	本期損益	每股盈餘 (元)
65	Far EasTron (H) Ltd.	130,302 USD 4,487	25,175 867	70 2	25,105 865	- -	- -	(1,336) (45)	(0.30) (0.01)
66	數位聯合(開曼)有限公司	96,413 USD 3,320	26,474 911	69 2	26,405 909	- -	- -	1,311 44	- -
67	Far Eastern Info Service (H) Ltd.	348 USD 12	147,811 5,090	62 2	147,749 5,088	- -	- -	(34,698) (1,173)	(28,914.11) (977.72)
68	遠東新世紀信息(北京)有限公司	6,131 RMB 1,327	167,562 36,268	187,111 40,499	(19,549) (4,231)	84,399 18,015	(41,936) (8,951)	(44,705) (9,542)	N/A N/A
69	遠東網絡信息技術(上海)有限公司	95,522 RMB 20,675	331,164 71,678	184,724 39,982	146,440 31,696	130,267 27,806	28,127 6,004	(15,436) (3,295)	N/A N/A
70	數聯信息技術(上海)有限公司	80,309 RMB 17,382	10,656 2,306	2,624 568	8,032 1,738	3,903 833	(2,543) (543)	(2,461) (524)	N/A N/A
71	遠東新勤有限公司	- RMB -	302 65	306 66	(4) (1)	- -	- -	(4) (1)	N/A N/A
72	領華企業有限公司	112 HKD 30	32,563 8,690	32,164 8,584	399 106	97,069 25,457	(97) (26)	(124) (33)	N/A N/A
73	遠鼎股份有限公司	5,034,046	11,578,423	2,649,241	8,929,182	1,668,559	260,664	382,305	0.76
74	遠鴻電機股份有限公司	390,000	272,094	45	272,049	-	(52)	(97,915)	(2.51)
75	鼎鼎大飯店股份有限公司	283,500	553,592	521,290	32,302	1,696,460	(61,906)	(56,621)	(2.00)
76	遠東建築經理股份有限公司	50,000	116,679	41,804	74,875	98,131	22,265	20,147	4.03
77	亞東電子商務股份有限公司	300,500	296,454	251,733	44,721	223,116	(135,467)	(132,960)	(4.42)
78	鼎鼎聯合行銷股份有限公司	115,000	381,153	219,506	161,647	322,590	62,416	65,809	5.72
79	裕勤科技(股)公司	139,920	471,213	133,842	337,371	578,483	108,771	85,628	6.12
80	DDIMH (Virgin Islands) Ltd	227,867 USD 7,848	110,362 3,801	-	110,362 3,801	-	(29) (1)	(99,799) (3,375)	(12.71) (0.43)
81	YDC (Virgin Islands) Ltd	32,810 USD 1,130	39,506 1,361	-	39,506 1,361	-	(56) (2)	(18,718) (633)	(16.56) (0.56)
82	遠鼎信息科技(上海)公司	231,680 RMB 50,055	129,075 27,887	17,778 3,841	111,297 24,046	776 116	(120,823) (25,850)	(121,566) (26,009)	N/A N/A
83	遠迅(上海)數碼科技有限公司	30,267 RMB 6,539	42,605 9,205	6,326 1,367	36,279 7,838	35,331 7,559	3,422 732	2,999 642	N/A N/A

(二) 關係企業合併財務報表

聲 明 書

本公司民國一〇一年度(自民國一〇一年一月一日至十二月三十一日止)依「關係企業合併營業報告書關係企業合併財務報表及關係報告書編製準則」應納入編製關係企業合併財務報表之公司與依財務會計準則公報第七號應納入編製母子公司合併財務報表之公司均相同，且關係企業合併財務報表所應揭露相關資訊於前揭母子公司合併財務報表中均已揭露，爰不再另行編製關係企業合併財務報表。

特此聲明

公司名稱：遠東新世紀股份有限公司

董事長：徐旭東



中 華 民 國 一 〇 二 年 三 月 二 十 七 日

(三)關係報告書：不適用。

二、私募有價證券辦理情形：無。

三、最近年度及截至年報刊印日止子公司持有或處分本公司股票情形：

子公司名稱	實收資本額(仟元)	資金來源	本公司持股比例	取得或處分日期	取得股數及金額	處分股數及金額	投資損益	截至年報刊印日止持有股數及金額	設定質權情形	本公司為子公司背書保證金額	本公司貸與子公司金額
遠鼎(股)公司	5,034,047	-	37.13%	-	-	-	-	股數： 734 仟股 金額： 25,063 仟元	-	-	-

四、其他必要補充說明事項：無。

五、最近年度及截至年報刊印日止，如發生證交法第36條第2項第2款所定對股東權益或證券價格有重大影響之事項：請參閱本年報第27頁有關最近年度會計主管調整情形。

遠東新世紀股份有限公司

董 事 長



徐旭東





台北市敦化南路二段207號 遠企大樓 36樓
36F, Taipei Metro Tower 207, Tun Hwa South Rd., Sec.2, Taipei, Taiwan, R.O.C
Tel +886 2 2733-8000