

遠東新世紀股份有限公司
及其子公司

合併財務報告暨會計師核閱報告
民國103及102年第3季

地址：台北市敦化南路二段207號36樓

電話：(02)2733-8000

§ 目 錄 §

項	目 頁	次	財 務 報 告 附 註 編 號
一、封 面	1		-
二、目 錄	2		-
三、會計師核閱報告	3~4		-
四、合併資產負債表	5		-
五、合併綜合損益表	6~7		-
六、合併權益變動表	8		-
七、合併現金流量表	9~11		-
八、合併財務報表附註			
(一) 公司沿革及一般資訊	12		一
(二) 通過財務報告之日期及程序	12		二
(三) 新發布及修訂準則及解釋之適用	12~27		三
(四) 重大會計政策之彙總說明	27~32		四
(五) 重大會計判斷及估計不確定性 之主要來源	32		五
(六) 重要會計科目之說明	32~80		六~三四
(七) 關係人交易	80、93~95		三五
(八) 質抵押之資產	80~81		三六
(九) 重大承諾及或有事項	81~87		三七
(十) 重大之災害損失	-		-
(十一) 重大之期後事項	87~88		三八
(十二) 其 他	88~89		三九
(十三) 附註揭露事項			
1. 重大交易事項相關資訊	89、96~121		四十
2. 轉投資事業相關資訊	89、122~126		四十
3. 大陸投資資訊	90、127~134		四十
(十四) 部門資訊	90~91		四一

會計師核閱報告

遠東新世紀股份有限公司 公鑒：

遠東新世紀股份有限公司及其子公司民國 103 年及 102 年 9 月 30 日之合併資產負債表，暨民國 103 年及 102 年 7 月 1 日至 9 月 30 日，以及民國 103 年及 102 年 1 月 1 日至 9 月 30 日之合併綜合損益表、民國 103 年及 102 年 1 月 1 日至 9 月 30 日合併權益變動表及合併現金流量表，業經本會計師核閱竣事。上開合併財務報告之編製係管理階層之責任，本會計師之責任則為根據核閱結果出具報告。

除下段所述者外，本會計師係依照審計準則公報第三十六號「財務報表之核閱」規劃並執行核閱工作。由於本會計師僅實施分析、比較與查詢，並未依照一般公認審計準則查核，因是無法對上開合併財務報告整體表示查核意見。

如合併財務報告附註四所述，列入合併財務報告之子公司中，部份非重要子公司之財務報告未經會計師核閱，其民國 103 年及 102 年 9 月 30 日之資產總額分別為新台幣（以下同）217,766,881 仟元及 204,425,034 仟元，分別佔合併資產總額之 44.24% 及 45.70%；其負債總額分別為新台幣 89,720,871 仟元及 76,261,965 仟元，分別佔合併負債總額之 38.30% 及 38.91%；民國 103 年及 102 年 7 月 1 日至 9 月 30 日，以及民國 103 年及 102 年 1 月 1 日至 9 月 30 日之綜合損益分別為 1,759,476 仟元、(205,702)仟元、160,586 仟元及 1,837,620 仟元，分別佔合併綜合損益總額之 26.23%、(4.42)%、1.10% 及 11.36%。又如合併財務報告附註十六所述，民國 103 年及 102 年 9 月 30 日採權益法之長期股權投資餘額分別計 30,707,438 仟元及 26,751,367 仟元，及其民國 103 年及

102年7月1日至9月30日，以及民國103年及102年1月1日至9月30日採權益法認列關聯企業之綜合損益淨額分別為486,528仟元、181,073仟元、1,467,937仟元及1,363,938仟元，暨合併財務報告附註四十揭露之相關資訊，係以被投資公司同期間未經會計師核閱之財務報告為依據。

依本會計師核閱結果，除上段所述該等子公司及被投資公司之財務報告倘經會計師核閱，對第一段所述合併財務報告可能有所調整之影響外，並未發現第一段所述合併財務報告在所有重大方面有違反證券發行人財務報告編製準則、經金融監督管理委員會認可之國際會計準則第34號「期中財務報導」而須作修正之情事。

如合併財務報告附註三所述，遠東新世紀股份有限公司及其子公司於民國103年1月1日改變會計政策，將投資性不動產後續改以公允價值模式評價，並追溯重編民國102年第3季之合併財務報表。隨附經查核民國102年12月31日及1月1日之合併資產負債表亦比照追溯重編。

勤業眾信聯合會計師事務所

會計師 卓 明 信

會計師 黃 樹 傑

財政部證券暨期貨管理委員會核准文號
台財證六字第0920123784號

財政部證券暨期貨管理委員會核准文號
台財證六字第0920123784號

中 華 民 國 1 0 3 年 1 1 月 1 1 日

遠東新世紀股份有限公司及其子公司
合併資產負債表
民國 103 年 9 月 30 日暨民國 102 年 12 月 31 日、9 月 30 日及 1 月 1 日

單位：新台幣仟元，除
每股面額為元

代 碼	資 產	103年9月30日 (未經核閱)		102年12月31日 (重編後並經查核)		102年9月30日 (重編後並經核閱)		102年1月1日 (重編後並經查核)	
		金 額	%	金 額	%	金 額	%	金 額	%
	流動資產								
1100	現金及約當現金 (附註六)	\$ 28,628,729	6	\$ 26,645,574	6	\$ 36,138,037	8	\$ 30,645,166	7
1110	透過損益按公允價值衡量之金融資產—流動 (附註四及七)	744,266	-	1,191,688	-	1,202,028	-	1,058,519	-
1125	備供出售金融資產—流動 (附註四、八及三六)	868,651	-	989,348	-	1,306,898	-	2,272,149	1
1130	持有至到期日金融資產—流動 (附註四及九)	-	-	99,962	-	99,948	-	100,000	-
1135	避險之衍生性金融資產—流動 (附註四及十)	-	-	4,442	-	10,565	-	21,962	-
1144	以成本衡量之金融資產—流動 (附註四及十一)	-	-	42,587	-	7,895	-	-	-
1147	無活絡市場之債券投資—流動 (附註四、六及十二)	2,886,343	1	2,606,689	1	1,362,648	-	3,145,035	1
1150	應收票據及帳款淨額 (附註四、十三及三五)	29,495,653	6	27,741,701	6	30,472,072	7	28,623,592	7
1190	應收建造合約款 (附註四及十五)	2,024,031	-	1,473,786	-	1,425,960	-	1,551,686	-
1200	其他應收款	1,670,393	-	1,641,758	-	3,358,428	1	1,837,097	1
1210	其他應收款—關係人 (附註三五)	1,227,452	-	1,258,834	-	1,652,374	-	1,283,844	-
1220	當期所得稅資產 (附註四、五及二九)	87,528	-	48,216	-	122,603	-	114,392	-
1300	存貨 (附註四、十四及三六)	23,101,545	5	24,184,972	5	24,194,044	6	21,617,120	5
1410	預付款項	5,218,747	1	3,799,470	1	4,366,152	1	2,817,079	1
1476	其他金融資產—流動 (附註三六)	3,635,378	1	3,946,576	1	4,691,082	1	2,874,067	1
1478	存出保證金—流動	48,838	-	52,292	-	48,804	-	48,207	-
1479	其他流動資產	2,682,890	1	1,934,219	1	2,132,956	1	1,269,243	-
11XX	流動資產總計	102,320,444	21	97,662,114	21	112,595,514	25	99,279,158	24
	非流動資產								
1523	備供出售金融資產—非流動 (附註四、八及三六)	4,555,472	1	5,257,220	1	4,826,084	1	4,489,491	1
1527	持有至到期日金融資產—非流動 (附註四及九)	-	-	-	-	-	-	99,871	-
1543	以成本衡量之金融資產—非流動 (附註四及十一)	925,569	-	926,908	-	1,099,240	-	1,130,424	-
1546	無活絡市場之債券投資—非流動 (附註四、六及十二)	193,077	-	-	-	-	-	256,508	-
1550	採用權益法之投資 (附註四、十六及三六)	59,272,363	12	55,870,243	12	54,160,625	12	54,076,870	13
1600	不動產、廠房及設備 (附註四、五、十七及三六)	133,757,479	27	124,767,713	26	122,049,475	27	116,637,790	28
1760	投資性不動產淨額 (附註四、十七、十八及三六)	118,228,801	24	113,458,525	24	110,873,121	25	108,008,458	26
1792	特許權 (附註二及三六)	37,819,880	8	37,734,135	8	5,832,755	1	5,090,449	1
1805	商譽 (附註四及十九)	11,928,955	2	11,928,782	2	11,985,620	3	11,980,944	3
1822	其他無形資產 (附註四及二十)	3,794,468	1	4,184,122	1	4,064,770	1	3,818,998	1
1840	遞延所得稅資產 (附註四、五及二九)	2,976,020	1	2,812,572	1	2,099,969	1	1,834,329	-
1915	預付設備款 (附註十七)	5,126,576	1	6,103,204	1	4,176,793	1	2,881,210	1
1920	存出保證金	664,924	-	576,314	-	607,080	-	582,788	-
1980	其他金融資產—非流動 (附註三六)	3,474,816	1	4,071,707	1	5,575,736	1	7,543,319	2
1985	長期預付租金	6,999,062	1	7,406,266	2	7,170,178	2	2,315,715	-
1990	其他非流動資產	228,023	-	239,647	-	196,021	-	314,901	-
15XX	非流動資產總計	389,945,485	79	375,337,358	79	334,717,517	75	321,062,065	76
1XXX	資 產 總 計	\$492,265,929	100	\$472,999,472	100	\$447,313,031	100	\$420,341,223	100
	負債及權益								
	流動負債								
2100	短期借款 (附註二一及三五)	\$ 29,151,715	6	\$ 28,053,848	6	\$ 32,908,981	7	\$ 25,807,392	6
2110	應付短期票券 (附註二一)	5,966,555	1	5,117,694	1	6,830,704	2	6,286,740	1
2120	透過損益按公允價值衡量之金融負債—流動 (附註四及七)	44,582	-	590	-	22,391	-	619	-
2125	避險之衍生性金融負債—流動 (附註四及十)	7,490	-	-	-	-	-	-	-
2150	應付票據及帳款 (附註四)	17,505,441	4	17,452,151	4	17,086,786	4	19,253,330	5
2160	應付票據及帳款—關係人 (附註四及三五)	247,440	-	261,571	-	156,216	-	292,283	-
2190	應付建造合約款 (附註四及十五)	204,555	-	412,498	-	985,691	-	160,779	-
2213	應付設備款	2,084,367	-	3,133,810	1	3,262,356	1	4,012,183	1
2219	其他應付款	14,284,266	3	12,595,337	3	12,779,658	3	11,243,873	3
2220	其他應付款—關係人 (附註三五)	128,602	-	75,977	-	48,525	-	43,119	-
2230	當期所得稅負債 (附註四、五及二九)	3,003,537	1	3,115,500	1	2,515,636	1	2,688,208	1
2250	負債準備—流動 (附註四及二二)	247,761	-	193,328	-	188,365	-	160,425	-
2260	存入保證金—流動 (附註三五)	380,381	-	334,939	-	436,455	-	401,798	-
2311	預收款項	1,019,380	-	1,199,481	-	1,815,521	-	1,107,451	-
2313	預收收入	2,992,654	1	2,667,808	-	2,951,142	1	2,643,111	1
2320	一年內到期之長期負債 (附註二二)	15,452,883	3	8,845,696	2	14,469,720	3	3,991,578	1
2399	其他流動負債	2,284,462	1	2,317,709	-	1,970,271	-	1,807,603	-
21XX	流動負債總計	95,006,071	20	85,777,937	18	98,428,418	22	79,900,492	19
	非流動負債								
2510	避險之衍生性金融負債—非流動 (附註四及十)	493,508	-	421,280	-	393,960	-	287,522	-
2530	應付公司債 (附註二二)	59,499,708	12	65,638,787	14	46,418,264	11	41,726,021	10
2540	長期借款 (附註二二)	60,004,183	12	43,622,704	9	32,628,370	7	32,232,012	8
2550	負債準備—非流動 (附註四及二二)	735,445	-	705,863	-	675,881	-	654,791	-
2570	遞延所得稅負債 (附註四、五及二九)	14,755,387	3	13,329,928	3	13,122,854	3	12,429,643	3
2640	估計退休負債 (附註二五)	2,570,214	1	2,781,776	1	3,014,078	1	3,392,655	1
2645	存入保證金 (附註三五)	673,027	-	645,013	-	664,700	-	739,923	-
2660	遞延獎項—聯屬公司間利益 (附註三五)	149,907	-	150,185	-	150,468	-	150,738	-
2670	其他非流動負債	378,454	-	476,788	-	492,354	-	509,628	-
25XX	非流動負債總計	139,253,833	28	127,772,324	27	97,560,929	22	92,122,933	22
2XXX	負債總計	234,259,904	48	213,550,261	45	195,989,347	44	172,023,425	41
	歸屬於母公司業主之權益 (附註二六)								
	股本								
3110	普通股股本	52,479,168	10	51,450,165	11	51,450,165	11	50,441,338	12
3200	資本公積	3,666,430	1	4,681,042	1	4,680,094	1	4,744,045	1
	保留盈餘								
3310	法定盈餘公積	13,408,217	3	12,687,509	3	12,687,509	3	11,820,720	3
3320	特別盈餘公積	105,911,942	21	25,449,697	5	25,454,939	6	25,472,425	6
3350	未分配盈餘	15,739,708	3	94,418,185	20	90,041,400	20	89,555,174	21
3300	保留盈餘總計	135,059,867	27	132,555,391	28	128,183,848	29	126,848,319	30
3400	其他權益	4,074,868	1	4,653,726	1	3,920,320	1	2,430,425	1
3500	庫藏股票	(25,063)	-	(25,063)	-	(25,063)	-	(25,063)	-
31XX	母公司業主之權益總計	195,255,270	39	193,315,261	41	188,209,364	42	184,439,064	44
36XX	非控制權益 (附註二六)	62,750,755	13	66,133,950	14	63,114,320	14	63,878,734	15
3XXX	權益總計	258,006,025	52	259,449,211	55	251,323,684	56	248,317,798	59
	負債與權益總計	\$492,265,929	100	\$472,999,472	100	\$447,313,031	100	\$420,341,223	100

後附之附註係本合併財務報告之一部分。
(請參閱營業報告聯合會計師事務所民國 103 年 11 月 11 日會計師核閱報告)

董事長：徐旭東

經理人：鄭漢宇

會計主管：蔡敏雄

遠東新世紀股份有限公司及其子公司

合併綜合損益表

民國 103 年及 102 年 7 月 1 日至 9 月 30 日以及民國 103 年及 102 年 1 月 1 日至 9 月 30 日

(僅經核閱，未依一般公認審計準則查核)

單位：新台幣仟元，惟
每股盈餘為元

代 碼		103年7月1日至9月30日		102年7月1日至9月30日 (重編後)		103年1月1日至9月30日		102年1月1日至9月30日 (重編後)	
		金 額	%	金 額	%	金 額	%	金 額	%
	營業收入(附註四、十及三五)								
4100	銷貨收入淨額	\$ 39,197,661	66	\$ 40,043,743	66	\$113,765,511	65	\$118,128,923	66
4410	電信服務收入	17,555,297	29	17,140,013	29	51,907,523	29	50,808,883	29
4210	出售證券淨益	14,182	-	202,308	-	72,149	-	404,749	-
4510	建造合約收入	521,650	1	588,103	1	2,887,557	2	2,338,111	1
4800	其他營業收入	2,112,031	4	2,506,312	4	7,587,771	4	7,500,849	4
4000	營業收入合計	59,400,821	100	60,480,479	100	176,220,511	100	179,181,515	100
	營業成本(附註四、十四、二八及三五)								
5110	銷貨成本	39,042,208	66	39,178,824	65	112,410,903	64	116,446,759	65
5410	電信服務成本	6,662,522	11	6,586,259	11	19,836,053	11	20,343,393	11
5510	建造合約成本	494,578	1	535,887	1	2,742,134	2	2,160,529	1
5800	其他營業成本	816,936	1	1,440,278	2	4,312,130	2	4,887,283	3
5000	營業成本合計	47,016,244	79	47,741,248	79	139,301,220	79	143,837,964	80
5900	營業毛利	12,384,577	21	12,739,231	21	36,919,291	21	35,343,551	20
5920	已實現營建利益	-	-	1	-	278	-	278	-
	營業費用(附註四、二八及三五)								
6100	推銷費用	6,088,861	10	5,556,669	9	16,797,747	10	16,088,661	9
6200	管理費用	3,007,858	5	2,638,841	5	8,699,762	5	7,736,804	5
6300	研究發展費用	192,456	1	167,859	-	536,333	-	490,827	-
6000	營業費用合計	9,289,175	16	8,363,369	14	26,033,842	15	24,316,292	14
6900	營業淨利	3,095,402	5	4,375,863	7	10,885,727	6	11,027,537	6
	營業外收入及支出								
7060	採用權益法認列之關聯企業及合資 損益之份額(附註十六)	565,275	1	725,922	1	3,151,662	2	3,212,480	2
7100	利息收入	129,131	-	140,839	-	334,836	-	386,386	-
7190	其他收入-其他	369,056	1	166,921	-	1,104,201	1	987,196	1
7230	淨外幣兌換利益	71,019	-	45,318	-	-	-	108,420	-
7235	透過損益按公允價值衡量之金融資 產(負債)利益(附註七)	56,092	-	35,792	-	116,149	-	243,948	-
7255	公允價值調整利益-投資性不動產 (附註十八)	1,618,188	3	1,130,264	2	4,804,637	3	3,699,436	2
7510	利息費用(附註二八)	(498,426)	(1)	(395,366)	-	(1,405,442)	(1)	(1,101,350)	(1)
7590	什項支出	(121,819)	-	(124,378)	-	(243,407)	-	(327,246)	-
7610	處分不動產、廠房及設備損失(附註 十七)	(216,658)	-	(527,681)	(1)	(681,187)	(1)	(951,419)	-
7620	處分無形資產損失(附註二十)	-	-	(600)	-	(1,329)	-	(865)	-
7630	淨外幣兌換損失(附註四)	-	-	-	-	(126,409)	-	-	-
7670	減損損失	(14,900)	-	(17,170)	-	(34,692)	-	(27,216)	-
7000	營業外收入及支出合計	1,956,958	4	1,179,861	2	7,019,019	4	6,229,770	4
7900	稅前淨利	5,052,360	9	5,555,724	9	17,904,746	10	17,257,307	10
7950	所得稅費用(附註四及二九)	(509,977)	(1)	(750,202)	(1)	(3,311,397)	(2)	(2,787,979)	(2)
8200	本期淨利	4,542,383	8	4,805,522	8	14,593,349	8	14,469,328	8
	其他綜合損益(淨額)								
8310	國外營運機構財務報表換算之兌換 差額	1,737,707	3	(214,147)	-	784,029	-	2,016,596	1
8325	備供出售金融資產未實現評價損益	(154,459)	(1)	15,334	-	(734,101)	-	259,217	-
8330	現金流量避險	(38,673)	-	(34,424)	-	(106,388)	-	(185,446)	-
8350	重估價之利益	-	-	4,381	-	-	-	9,309	-

(接次頁)

(承前頁)

代 碼		103年7月1日至9月30日		102年7月1日至9月30日 (重編後)		103年1月1日至9月30日		102年1月1日至9月30日 (重編後)	
		金 額	%	金 額	%	金 額	%	金 額	%
8360	確定福利計畫精算利益(損失)	\$ -	-	\$ -	-	\$ 39	-	\$ -	-
8370	採用權益法認列之關聯企業及合資 之其他綜合損益之份額	<u>621,737</u>	<u>1</u>	<u>75,799</u>	<u>-</u>	<u>(3,948)</u>	<u>-</u>	<u>(392,174)</u>	<u>-</u>
8300	其他綜合損益(淨額)合計	<u>2,166,312</u>	<u>3</u>	<u>(153,057)</u>	<u>-</u>	<u>(60,369)</u>	<u>-</u>	<u>1,707,502</u>	<u>1</u>
8500	本期綜合損益總額	<u>\$ 6,708,695</u>	<u>11</u>	<u>\$ 4,652,465</u>	<u>8</u>	<u>\$ 14,532,980</u>	<u>8</u>	<u>\$ 16,176,830</u>	<u>9</u>
	淨利歸屬於：								
8610	母公司業主淨利	\$ 2,894,544	5	\$ 2,880,724	5	\$ 9,198,771	5	\$ 8,912,575	5
8620	非控制權益淨利	<u>1,647,839</u>	<u>3</u>	<u>1,924,798</u>	<u>3</u>	<u>5,394,578</u>	<u>3</u>	<u>5,556,753</u>	<u>3</u>
8600		<u>\$ 4,542,383</u>	<u>8</u>	<u>\$ 4,805,522</u>	<u>8</u>	<u>\$ 14,593,349</u>	<u>8</u>	<u>\$ 14,469,328</u>	<u>8</u>
	綜合損益總額歸屬於：								
8710	母公司業主	\$ 4,868,385	8	\$ 2,880,751	5	\$ 8,619,952	5	\$ 10,402,470	6
8720	非控制權益	<u>1,840,310</u>	<u>3</u>	<u>1,771,714</u>	<u>3</u>	<u>5,913,028</u>	<u>3</u>	<u>5,774,360</u>	<u>3</u>
8700		<u>\$ 6,708,695</u>	<u>11</u>	<u>\$ 4,652,465</u>	<u>8</u>	<u>\$ 14,532,980</u>	<u>8</u>	<u>\$ 16,176,830</u>	<u>9</u>
	每股盈餘(附註二七)								
9710	基 本	<u>\$ 0.59</u>		<u>\$ 0.59</u>		<u>\$ 1.87</u>		<u>\$ 1.82</u>	
9810	稀 釋	<u>\$ 0.59</u>		<u>\$ 0.59</u>		<u>\$ 1.87</u>		<u>\$ 1.81</u>	

後附之附註係本合併財務報告之一部分。

(請參閱勤業眾信聯合會計師事務所民國103年11月11日會計師核閱報告)

董事長：徐旭東

經理人：鄭澄宇

會計主管：蔡敏雄

遠東新世紀股份有限公司及其子公司
合併權益變動表
民國 103 年及 102 年 1 月 1 日至 9 月 30 日
(僅供參考，未依一般公認會計原則彙報)

單位：新台幣仟元，惟每股股利為元

代 碼	屬 於	公 司 其 他 業 務 之 權 益											非 控 制 權 益 (附註二六)	權 益 總 額
		保 留 盈 餘	法 定 盈 餘 公 積	特 別 盈 餘 公 積	未 分 配 盈 餘	外 幣 換 算 差 異	獨 資 出 售 金 融 資 產 未 實 現 損 益	現 金 流 量 避 險	未 實 現 信 託 增 值	庫 藏 股 票	合 計			
		資本公積 (附註四及二六)	(附註二六)	(附註二六)	(附註二六)	(附註四及二六)	(附註四及二六)	(附註四及二六)	(附註二六)	(附註二六)	(附註二六)			
A1	102年1月1日餘額	\$ 50,441,338	\$ 4,744,045	\$ 11,820,720	\$ 25,471,594	\$ 15,100,772	(\$ 2,534,967)	\$ 5,038,679	(\$ 73,287)	\$ -	(\$ 25,063)	\$ 109,983,831	\$ 61,243,995	\$ 171,227,826
A3	述測適用及述測重編之影響數	-	-	-	831	74,454,402	-	-	-	-	-	74,455,233	2,631,739	77,089,972
A5	期初重編後餘額	50,441,338	4,744,045	11,820,720	25,472,425	89,555,174	(2,534,967)	5,038,679	(73,287)	-	(25,063)	184,439,064	63,875,734	248,314,798
B1	101年度盈餘提撥及分配	-	-	866,789	-	(866,789)	-	-	-	-	-	-	-	-
B5	法定盈餘公積	-	-	866,789	-	(866,789)	-	-	-	-	-	-	-	-
B9	現金股利-每股1.3元	-	-	-	-	(6,557,374)	-	-	-	-	(6,557,374)	-	(6,557,374)	-
B9	股票股利-每股0.2元	1,008,827	-	-	-	(1,008,827)	-	-	-	-	-	-	-	-
B3	子公司股東現金股利	-	-	-	-	-	-	-	-	-	-	(7,716,375)	(7,716,375)	-
D1	102年1月1日至9月30日淨利	-	-	-	-	8,912,575	-	-	-	-	-	8,912,575	5,556,753	14,469,328
D3	102年1月1日至9月30日稅後其他綜合損益	-	-	-	-	-	2,039,450	(511,885)	(45,464)	7,794	-	1,489,895	217,607	1,707,502
D5	102年1月1日至9月30日綜合損益總額	-	-	-	-	8,912,575	2,039,450	(511,885)	(45,464)	7,794	-	10,402,470	5,774,360	16,176,830
C7	採用權益法認列之關聯企業之變動	-	-	-	5	(2,300)	-	-	-	-	-	(2,295)	-	(2,295)
M3	處分採用權益法之投資	-	319	-	(7,652)	2,734	-	-	-	-	-	(4,599)	(25)	(4,624)
O1	非控制權益增加	-	-	-	-	-	-	-	-	-	-	-	1,122,730	1,122,730
M1	發放子公司股利調整資本公積	-	955	-	-	-	-	-	-	-	-	955	-	955
M5	取得及處分子公司部分權益	-	(65,225)	-	-	(3,632)	-	-	-	-	-	(68,857)	54,896	(13,961)
B17	特別盈餘公積迴轉	-	-	-	(9,839)	9,839	-	-	-	-	-	-	-	-
Z1	102年9月30日餘額	\$ 51,450,165	\$ 4,680,094	\$ 12,687,509	\$ 25,454,939	\$ 90,041,400	(\$ 495,512)	\$ 4,536,794	(\$ 118,751)	\$ 7,794	(\$ 25,063)	\$ 188,209,364	\$ 63,114,320	\$ 251,323,684
A1	103年1月1日餘額	\$ 51,450,165	\$ 4,681,042	\$ 12,687,509	\$ 25,448,036	\$ 13,955,940	\$ 279,732	\$ 4,472,732	(\$ 118,363)	\$ -	(\$ 25,063)	\$ 112,831,730	\$ 62,848,929	\$ 175,680,659
A3	述測適用及述測重編之影響數	-	-	-	1,661	80,462,245	11,464	-	-	-	-	80,483,531	3,285,021	83,768,552
A5	期初重編後餘額	51,450,165	4,681,042	12,687,509	25,449,697	94,418,185	291,196	4,472,732	(118,363)	8,161	(25,063)	193,315,261	66,133,950	259,449,211
B3	依金管證發字第1030006415號令提列特別盈餘公積	-	-	-	80,462,245	(80,462,245)	-	-	-	-	-	-	-	-
B1	102年度盈餘提撥與分配	-	-	720,708	-	(720,708)	-	-	-	-	-	-	-	-
B5	法定盈餘公積	-	-	720,708	-	(720,708)	-	-	-	-	-	-	-	-
B9	現金股利-每股1.3元	-	-	-	-	(6,688,522)	-	-	-	-	(6,688,522)	-	(6,688,522)	-
B3	子公司股東現金股利	-	-	-	-	-	-	-	-	-	-	(7,960,785)	(7,960,785)	-
C13	以資本公積配發股票股利-每股0.2元	1,029,003	(1,029,003)	-	-	-	-	-	-	-	-	-	-	-
D1	103年1月1日至9月30日淨利	-	-	-	-	9,198,771	-	-	-	-	-	9,198,771	5,394,578	14,593,349
D3	103年1月1日至9月30日稅後其他綜合損益	-	-	-	-	39	410,647	(1,457,913)	(32,971)	501,379	-	(578,819)	518,450	(60,369)
D5	103年1月1日至9月30日綜合損益總額	-	-	-	-	9,198,810	410,647	(1,457,913)	(32,971)	501,379	-	8,619,952	5,913,028	14,532,980
C7	採用權益法認列之關聯企業之變動	-	14,070	-	-	(1,072)	-	-	-	-	-	12,998	157	13,155
M3	處分採用權益法之投資	-	-	-	-	(4,705)	-	-	-	-	-	(4,705)	228	(4,477)
M5	取得及處分子公司部分權益	-	(653)	-	-	(35)	-	-	-	-	-	(688)	(1,025)	(1,713)
O1	非控制權益減少	-	-	-	-	-	-	-	-	-	-	-	(1,334,798)	(1,334,798)
M1	發放子公司股利調整資本公積	-	974	-	-	-	-	-	-	-	-	974	-	974
B17	特別盈餘公積迴轉	-	-	-	-	-	-	-	-	-	-	-	-	-
Z1	103年9月30日餘額	\$ 52,479,168	\$ 3,666,430	\$ 13,408,217	\$ 105,911,942	\$ 15,739,708	\$ 701,843	\$ 3,014,819	(\$ 151,334)	\$ 509,540	(\$ 25,063)	\$ 195,255,720	\$ 62,750,753	\$ 258,006,473

後附之附註係本合併財務報告之一部分。
(請參閱勤業眾信聯合會計師事務所民國103年11月11日會計師核閱報告)

董事長：徐旭東

經理人：郭運宇

會計主管：蔡敏雄

遠東新世紀股份有限公司及其子公司

合併現金流量表

民國 103 年及 102 年 1 月 1 日至 9 月 30 日

(僅經核閱，未依一般公認審計準則查核)

單位：新台幣仟元

代 碼		103年1月1日 至9月30日	102年1月1日 至9月30日 (重編後)
	營業活動之現金流量		
A10000	本期稅前淨利	\$ 17,904,746	\$ 17,257,307
A20010	不影響現金流量之收益費損項目		
A20100	折舊費用	10,372,447	10,628,711
A20200	攤銷費用	2,211,855	1,803,851
A20300	呆帳費用提列數	226,338	165,283
A20900	利息費用	1,405,442	1,101,350
A21200	利息收入	(334,836)	(386,386)
A21300	股利收入	(170,531)	(177,313)
A22500	處分不動產、廠房及設備損失	681,187	951,419
A22800	處分無形資產損失	1,329	865
A22300	採用權益法認列之關聯企業利 益之份額	(3,151,662)	(3,212,480)
A23200	出售證券利益	(73,713)	(410,837)
A23500	資產減損損失	34,692	27,216
A23900	聯屬公司間未實現利益	(278)	(278)
A24100	未實現外幣兌換損失(利益)	40,190	(2,704)
A24600	投資性不動產公允價值調整利 益	(4,804,637)	(3,699,436)
A29900	避險之衍生性商品遞延利益	(22,228)	(24,520)
A30000	與營業活動相關之資產/負債變動 數		
A31110	持有供交易之金融資產	447,422	(143,509)
A31130	應收票據及帳款	(1,980,796)	(2,015,342)
A31170	應收建造合約款	(550,245)	125,706
A31180	其他應收款	(231,797)	(999,209)
A31190	其他應收款—關係人	244,685	(4,571)
A31200	存 貨	1,083,427	(2,576,924)
A31230	預付款項	(1,835,142)	(1,544,669)
A31240	其他流動資產	(1,338,085)	(508,770)

(接次頁)

(承前頁)

代 碼		103年1月1日 至9月30日	102年1月1日 至9月30日 (重編後)
A32110	持有供交易之金融負債	\$ 43,992	\$ 21,772
A32130	應付票據及帳款	346,472	(2,166,544)
A32140	應付票據及帳款—關係人	(14,131)	(136,067)
A32170	應付建造合約款	(207,943)	824,912
A32180	其他應付款	1,291,931	1,543,175
A32190	其他應付款—關係人	52,625	5,406
A32200	負債準備	84,015	49,030
A32210	預收款項	(180,101)	708,070
A32230	其他流動負債	(33,247)	162,668
A32240	應計退休金負債	(211,562)	(378,577)
A32990	預收收入	<u>324,846</u>	<u>308,031</u>
A33000	營運產生之現金流入	21,656,707	17,296,636
A33100	收取之利息	266,175	306,245
A33200	收取之股利	4,076,068	2,326,038
A33300	支付之利息	(1,383,853)	(1,125,323)
A33500	支付之所得稅	(<u>2,200,661</u>)	(<u>2,544,322</u>)
AAAA	營業活動之淨現金流入	<u>22,414,436</u>	<u>16,259,274</u>
	投資活動之現金流量		
B00300	取得備供出售金融資產	(72,588)	(673,861)
B00400	處分備供出售金融資產價款	330,734	1,302,755
B00700	無活絡市場之債券投資(增加)減少	(512,921)	2,041,599
B01100	持有至到期日金融資產到期還本	100,000	100,000
B01200	取得以成本衡量之金融資產	-	(100,000)
B01300	處分以成本衡量之金融資產價款	-	72,032
B01400	以成本衡量之金融資產減資退回股款	8,348	33,693
B01800	取得採用權益法之長期股權投資	(2,529,090)	(403,481)
B01900	處分採用權益法之長期股權投資	53,366	758,092
B02200	取得子公司之淨現金流出	-	(42,758)
B02300	喪失控制力現金淨流出	(857,294)	-
B02700	取得不動產、廠房、設備及預付設備款	(21,665,282)	(17,084,024)
B02800	處分不動產、廠房及設備	171,618	141,605
B03700	存出保證金增加	(85,684)	(24,889)
B04300	其他應收款—關係人增加	(213,303)	(363,959)

(接次頁)

(承前頁)

代 碼		103年1月1日 至9月30日	102年1月1日 至9月30日 (重編後)
B04500	取得無形資產	(\$ 642,182)	(\$ 1,082,031)
B05400	取得投資性不動產	(6,776)	(715)
B06000	長期預付租金增加	(144,591)	(4,837,267)
B06500	特許權增加	(1,056,345)	(1,573,184)
B06600	其他金融資產減少	908,089	147,568
B06800	其他非流動資產減少	8,870	110,950
BBBB	投資活動之淨現金流出	<u>(26,205,031)</u>	<u>(21,477,875)</u>
	籌資活動之現金流量		
C00100	短期借款增加	1,097,867	7,101,589
C00600	應付短期票券增加	849,000	543,000
C01200	發行公司債	6,200,000	11,976,500
C01300	償還公司債	(7,250,000)	(1,480,000)
C01600	舉借長期借款	138,999,063	115,134,436
C01700	償還長期借款	(121,079,684)	(110,044,853)
C03000	存入保證金增加(減少)	73,456	(40,566)
C04300	其他非流動負債減少	(98,334)	(17,274)
C04500	發放現金股利	(14,133,643)	(14,258,381)
C05800	非控制權益淨增加數	433,931	1,094,369
CCCC	籌資活動之淨現金流入	<u>5,091,656</u>	<u>10,008,820</u>
DDDD	匯率變動對現金及約當現金之影響	<u>682,094</u>	<u>702,652</u>
EEEE	本期現金及約當現金增加數	1,983,155	5,492,871
E00100	期初現金及約當現金餘額	<u>26,645,574</u>	<u>30,645,166</u>
E00200	期末現金及約當現金餘額	<u>\$ 28,628,729</u>	<u>\$ 36,138,037</u>

後附之附註係本合併財務報告之一部分。

(請參閱勤業眾信聯合會計師事務所民國103年11月11日會計師核閱報告)

董事長：徐旭東

經理人：鄭澄宇

會計主管：蔡敏雄

遠東新世紀股份有限公司及其子公司

合併財務報表附註

民國 103 年及 102 年 1 月 1 日至 9 月 30 日

(僅經核閱，未依一般公認審計準則查核)

(除另予註明者外，金額以新台幣仟元為單位)

一、公司沿革及一般資訊

遠東新世紀股份有限公司(母公司)設立於 43 年，主要經營之業務包括：(1)有關石油化學工業纖維原料、半成品纖維及其製品之生產及銷售；(2)聚酯瓶及聚酯薄膜之生產及銷售；(3)各種天然、人造、合成纖維紗、混紡紗及假撚絲之生產及銷售；(4)紗、絲及布匹之印染加工及銷售；(5)各種棉布、人造纖維布、合成纖維布、混紡布、毛巾及被單之生產及銷售；(6)紡織成衣及針織成衣之生產及銷售；(7)廣視角膜、抗眩膜及抗反射膜等光學補償膜材料之生產及銷售及(8)有關進出口貿易及代理業務。母公司股票於台灣證券交易所上市，自 88 年 10 月 19 日起，母公司部分已發行之股票以存託憑證方式於盧森堡交易所上市。

母公司於 98 年 10 月 13 日經股東臨時會決議通過更改公司名稱為「遠東新世紀股份有限公司」，原公司股票簡稱「遠紡」更名為「遠東新」。

母公司之功能性貨幣為新台幣。由於母公司係於台灣上市，為增加財務報告之比較性及一致性，本合併財務報告係以新台幣表達。

二、通過財務報告之日期及程序

本合併財務報告於 103 年 11 月 11 日經提報董事會後並發布。

三、新發布及修訂準則及解釋之適用

(一) 首次適用新會計政策

母公司及由母公司所控制個體(以下稱「合併公司」)之管理階層認為公允價值模式衡量能提供更攸關資訊，故 103 年 3 月 19 日經董事會決議於 103 年 1 月 1 日改變會計政策，投資性不動產後續改

以公允價值模式衡量，並依金管證發字第 1030006415 號規定提列特別盈餘公積。

當期影響彙總如下：

	<u>103年9月30日</u>	
	投資性不動產採公允價值衡量之調整	
<u>資產、負債及權益之影響</u>		
投資性不動產增加		\$ 83,095,184
不動產、廠房及設備增加		304,022
採用權益法之投資增加		<u>8,823,569</u>
資產增加		<u>\$ 92,222,775</u>
遞延所得稅負債增加		<u>\$ 4,033,365</u>
負債增加		<u>\$ 4,033,365</u>
未分配盈餘增加		\$ 3,831,994
特別盈餘公積增加		80,464,495
其他權益增加		526,321
非控制權益增加		<u>3,366,600</u>
權益增加		<u>\$ 88,189,410</u>
	<u>103年7月1日</u>	<u>103年1月1日</u>
	至9月30日	至9月30日
	<u>投資性不動產採公允價值衡量之調整</u>	<u>投資性不動產採公允價值衡量之調整</u>
<u>綜合損益之影響</u>		
營業成本減少	\$ 36,227	\$ 108,690
營業費用減少	1,148	3,458
公允價值調整利益-投資性不動產增加	1,618,188	4,804,637
採用權益法認列之關聯企業及合資損益之份額增加	31,751	130,731
什項支出減少	11,394	21,874
所得稅費用減少(增加)	<u>7,955</u>	<u>(1,157,651)</u>
本期淨利增加	<u>1,706,663</u>	<u>3,911,739</u>
國外營運機構財務報表換算之兌換差額增加	<u>3,156</u>	<u>3,156</u>
重估價之利益增加	<u>505,963</u>	<u>505,963</u>
本期其他綜合損益增加	<u>509,119</u>	<u>509,119</u>
本期綜合損益增加	<u>\$ 2,215,782</u>	<u>\$ 4,420,858</u>

(接次頁)

(承前頁)

	103年7月1日 至9月30日	103年1月1日 至9月30日
	投資性不動產採公 允價值衡量之調整	投資性不動產採公 允價值衡量之調整
淨利增加歸屬於：		
母公司業主	\$ 1,680,480	\$ 3,832,583
非控制權益	<u>26,183</u>	<u>79,156</u>
	<u>\$ 1,706,663</u>	<u>\$ 3,911,739</u>
綜合損益增加歸屬於：		
母公司業主	\$ 2,187,176	\$ 4,339,279
非控制權益	<u>28,606</u>	<u>81,579</u>
	<u>\$ 2,215,782</u>	<u>\$ 4,420,858</u>
每股盈餘之影響(元)		
基本每股盈餘增加	\$ <u>0.34</u>	\$ <u>0.78</u>
稀釋每股盈餘增加	\$ <u>0.34</u>	\$ <u>0.78</u>

前期影響彙總如下：

資產、負債及 權益之影響	重編前金額	投資性不動產 採公允價值 衡量之調整	重編後金額
102年12月31日			
投資性不動產	\$ 35,307,315	\$ 78,151,210	\$113,458,525
不動產、廠房及設備	124,461,783	305,930	124,767,713
採用權益法之投資	<u>47,683,367</u>	<u>8,186,876</u>	<u>55,870,243</u>
資產影響合計數	<u>\$207,452,465</u>	<u>\$ 86,644,016</u>	<u>\$294,096,481</u>
遞延所得稅負債	<u>\$ 10,454,464</u>	<u>\$ 2,875,464</u>	<u>\$ 13,329,928</u>
負債影響合計數	<u>\$ 10,454,464</u>	<u>\$ 2,875,464</u>	<u>\$ 13,329,928</u>
未分配盈餘	\$ 13,955,940	\$ 80,462,245	\$ 94,418,185
特別盈餘公積	25,448,036	1,661	25,449,697
其他權益	4,634,101	19,625	4,653,726
非控制權益	<u>62,848,929</u>	<u>3,285,021</u>	<u>66,133,950</u>
權益影響合計數	<u>\$106,887,006</u>	<u>\$ 83,768,552</u>	<u>\$190,655,558</u>

(接次頁)

(承前頁)

	重編前金額	投資性不動產 採公允價值 衡量之調整	重編後金額
<u>102年9月30日</u>			
投資性不動產	\$ 35,465,182	\$ 75,407,939	\$110,873,121
不動產、廠房及設備	121,742,909	306,566	122,049,475
採用權益法之投資	<u>46,562,882</u>	<u>7,597,743</u>	<u>54,160,625</u>
資產影響合計數	<u>\$203,770,973</u>	<u>\$ 83,312,248</u>	<u>\$287,083,221</u>
遞延所得稅負債	\$ 10,391,558	\$ 2,731,296	\$ 13,122,854
負債影響合計數	<u>\$ 10,391,558</u>	<u>\$ 2,731,296</u>	<u>\$ 13,122,854</u>
未分配盈餘	\$ 12,168,066	\$ 77,873,334	\$ 90,041,400
特別盈餘公積	25,453,474	1,465	25,454,939
其他權益	3,905,143	15,177	3,920,320
非控制權益	<u>60,423,344</u>	<u>2,690,976</u>	<u>63,114,320</u>
權益影響合計數	<u>\$101,950,027</u>	<u>\$ 80,580,952</u>	<u>\$182,530,979</u>
<u>102年1月1日</u>			
投資性不動產	\$ 36,155,930	\$ 71,852,528	\$108,008,458
採用權益法之投資	<u>46,677,090</u>	<u>7,399,780</u>	<u>54,076,870</u>
資產影響合計數	<u>\$ 82,833,020</u>	<u>\$ 79,252,308</u>	<u>\$162,085,328</u>
遞延所得稅負債	\$ 10,267,307	\$ 2,162,336	\$ 12,429,643
負債影響合計數	<u>\$ 10,267,307</u>	<u>\$ 2,162,336</u>	<u>\$ 12,429,643</u>
未分配盈餘	\$ 15,100,772	\$ 74,454,402	\$ 89,555,174
特別盈餘公積	25,471,594	831	25,472,425
非控制權益	<u>61,243,995</u>	<u>2,634,739</u>	<u>63,878,734</u>
權益影響合計數	<u>\$101,816,361</u>	<u>\$ 77,089,972</u>	<u>\$178,906,333</u>
<u>綜合損益之影響</u>			
<u>102年7月1日至9月30日</u>			
營業成本	(\$ 47,774,435)	\$ 33,187	(\$ 47,741,248)
營業費用	(\$ 8,364,507)	\$ 1,138	(\$ 8,363,369)
公允價值調整利益－投資性不動產	\$ -	\$ 1,130,264	\$ 1,130,264
採用權益法認列之關聯企業及合資損益之份額	<u>\$ 629,032</u>	<u>\$ 96,890</u>	<u>\$ 725,922</u>

(接次頁)

(承前頁)

	重編前金額	投資性不動產 採公允價值 衡量之調整	重編後金額
什項支出	(\$ 131,545)	\$ 7,167	(\$ 124,378)
所得稅費用	(\$ 793,436)	\$ 43,234	(\$ 750,202)
本期淨利	\$ 3,493,642	\$ 1,311,880	\$ 4,805,522
國外營運機構財務報表 換算之兌換差額	(\$ 221,534)	\$ 7,387	(\$ 214,147)
重估價之利益	\$ -	\$ 4,381	\$ 4,381
其他綜合損益合計	(\$ 164,825)	\$ 11,768	(\$ 153,057)
本期綜合損益總額	\$ 3,328,817	\$ 1,323,648	\$ 4,652,465
淨利影響歸屬於：			
母公司業主	\$ 1,586,955	\$ 1,293,769	\$ 2,880,724
非控制權益	1,906,687	18,111	1,924,798
	\$ 3,493,642	\$ 1,311,880	\$ 4,805,522
綜合損益總額歸屬於：			
母公司業主	\$ 1,576,733	\$ 1,304,018	\$ 2,880,751
非控制權益	1,752,084	19,630	1,771,714
	\$ 3,328,817	\$ 1,323,648	\$ 4,652,465
<u>102年1月1日至9月30日</u>			
營業成本	(\$143,954,390)	\$ 116,426	(\$143,837,964)
營業費用	(\$ 24,319,667)	\$ 3,375	(\$ 24,316,292)
公允價值調整利益－投 資性不動產	\$ -	\$ 3,699,436	\$ 3,699,436
採用權益法認列之關聯 企業及合資損益之份 額	\$ 3,014,517	\$ 197,963	\$ 3,212,480
什項支出	(\$ 349,641)	\$ 22,395	(\$ 327,246)
處分投資性不動產損失	(\$ 518)	\$ 518	\$ -
所得稅費用	(\$ 2,222,150)	(\$ 565,829)	(\$ 2,787,979)
本期淨利	\$ 10,995,044	\$ 3,474,284	\$ 14,469,328
重估價之利益	\$ -	\$ 9,309	\$ 9,309
國外營運機構財務報表 換算之兌換差額	\$ 2,009,209	\$ 7,387	\$ 2,016,596
其他綜合損益合計	\$ 1,690,806	\$ 16,696	\$ 1,707,502
本期綜合損益總額	\$ 12,685,850	\$ 3,490,980	\$ 16,176,830

(接次頁)

(承前頁)

	重編前金額	投資性不動產 採公允價值 衡量之調整	重編後金額
淨利影響歸屬於：			
母公司業主	\$ 5,493,009	\$ 3,419,566	\$ 8,912,575
非控制權益	<u>5,502,035</u>	<u>54,718</u>	<u>5,556,753</u>
	<u>\$ 10,995,044</u>	<u>\$ 3,474,284</u>	<u>\$ 14,469,328</u>
綜合損益總額歸屬於：			
母公司業主	\$ 6,967,727	\$ 3,434,743	\$ 10,402,470
非控制權益	<u>5,718,123</u>	<u>56,237</u>	<u>5,774,360</u>
	<u>\$ 12,685,850</u>	<u>\$ 3,490,980</u>	<u>\$ 16,176,830</u>
每股盈餘之影響 (元)			
<u>102年7月1日至9月30日</u>			
基本每股盈餘	<u>\$ 0.33</u>	<u>\$ 0.26</u>	<u>\$ 0.59</u>
稀釋每股盈餘	<u>\$ 0.33</u>	<u>\$ 0.26</u>	<u>\$ 0.59</u>
<u>102年1月1日至9月30日</u>			
基本每股盈餘	<u>\$ 1.14</u>	<u>\$ 0.68</u>	<u>\$ 1.82</u>
稀釋每股盈餘	<u>\$ 1.14</u>	<u>\$ 0.67</u>	<u>\$ 1.81</u>

(二) 已發布但尚未生效之證券發行人財務報告編製準則及 2013 年版國際財務報導準則 (IFRS)、國際會計準則 (IAS)、解釋 (IFRIC) 及解釋公告 (SIC)

依據金融監督管理委員會 (以下稱「金管會」) 發布之金管證審字第 1030029342 號及第 1030010325 號函，合併公司應自 104 年起開始適用業經國際會計準則理事會 (IASB) 發布且經金管會認可之 2013 年版 IFRS、IAS、IFRIC 及 SIC (以下稱「IFRSs」) 及相關證券發行人財務報告編製準則修正規定。

新發布 / 修正 / 修訂準則及解釋	IASB 發布之生效日 (註)
IFRSs 之修正「IFRSs 之改善—對 IAS 39 之修正 (2009 年)」	2009 年 1 月 1 日或 2010 年 1 月 1 日
IAS 39 之修正「嵌入式衍生工具」	於 2009 年 6 月 30 日以後結束之年度期間生效
「IFRSs 之改善 (2010 年)」	2010 年 7 月 1 日或 2011 年 1 月 1 日
「2009-2011 週期之年度改善」	2013 年 1 月 1 日

(接次頁)

(承前頁)

<u>新發布 / 修正 / 修訂準則及解釋</u>	<u>IASB 發布之生效日 (註)</u>
IFRS 1 之修正「IFRS 7 之比較揭露對首次採用者之有限度豁免」	2010 年 7 月 1 日
IFRS 1 之修正「嚴重高度通貨膨脹及首次採用者固定日期之移除」	2011 年 7 月 1 日
IFRS 1 之修正「政府貸款」	2013 年 1 月 1 日
IFRS 7 之修正「揭露—金融資產及金融負債之互抵」	2013 年 1 月 1 日
IFRS 7 之修正「揭露—金融資產之移轉」	2011 年 7 月 1 日
IFRS 10「合併財務報表」	2013 年 1 月 1 日
IFRS 11「聯合協議」	2013 年 1 月 1 日
IFRS 12「對其他個體之權益之揭露」	2013 年 1 月 1 日
IFRS 10、IFRS 11 及 IFRS 12 之修正「合併財務報表、聯合協議及對其他個體之權益之揭露：過渡指引」	2013 年 1 月 1 日
IFRS 10、IFRS 12 及 IAS 27 之修正「投資個體」	2014 年 1 月 1 日
IFRS 13「公允價值衡量」	2013 年 1 月 1 日
IAS 1 之修正「其他綜合損益項目之表達」	2012 年 7 月 1 日
IAS 12 之修正「遞延所得稅：標的資產之回收」	2012 年 1 月 1 日
IAS 19 之修訂「員工福利」	2013 年 1 月 1 日
IAS 27 之修訂「單獨財務報表」	2013 年 1 月 1 日
IAS 28 之修訂「投資關聯企業及合資」	2013 年 1 月 1 日
IAS 32 之修正「金融資產及金融負債之互抵」	2014 年 1 月 1 日
IFRIC 20「露天礦場於生產階段之剝除成本」	2013 年 1 月 1 日

註：除另註明外，上述新發布 / 修正 / 修訂準則或解釋係於各該日期以後開始之年度期間生效。

除下列說明外，適用上述 2013 年版 IFRSs 將不致造成合併公司會計政策之重大變動：

1. IFRS 10「合併財務報表」

此準則將取代 IAS 27「合併及單獨財務報表」，同時亦取代 SIC 12「合併：特殊目的個體」。合併公司考量對其他個體是否具控制，據以決定應納入合併之個體。當合併公司有(i)對被投資者之權力、(ii)因對被投資者之參與而產生變動報酬之暴險或權利，且(iii)使用其對被投資者之權力以影響該等報酬金額之能力時，則合併公司對被投資者具控制。此外，針對較為複雜之情況下投資者是否具控制之判斷，新準則提供較多指引。

2. IFRS 11「聯合協議」

此準則將取代 IAS 31「合資權益」及 SIC 13「聯合控制個體－合資控制者之非貨幣性投入」。合併公司依照協議中各方之權利及義務，將聯合協議區分為聯合營運或合資。合併公司對合資係採權益法。適用新準則前，合併公司係將聯合協議區分為聯合控制個體、聯合控制資產及聯合控制營運，對聯合控制個體之權益係以比例合併法處理。

3. IFRS 12「對其他個體之權益之揭露」

新準則係針對子公司、聯合協議、關聯企業及未納入合併報表之結構型個體之權益規定較為廣泛之揭露內容。

4. IAS 28「投資關聯企業及合資」之修訂

依修訂之準則規定，合併公司僅將符合分類為待出售條件之投資關聯企業轉列為待出售，未分類為待出售之任何股權繼續採權益法。適用該修訂前，當投資關聯企業符合分類為待出售條件時，合併公司係將投資關聯企業全數轉列待出售，並全數停止採用權益法。

依照修訂之準則規定，當合併公司對關聯企業之部分投資係透過創業投資組織子公司持有時，透過創業投資組織子公司持有之股權係按透過損益按公允價值衡量，其餘非由創業投資組織子公司持有之股權係採權益法。適用該修訂前，合併公司對關聯企業之投資無論是否透過創業投資組織子公司持有，對關聯企業之全部持股係採權益法。

依照修訂之準則規定，當對合資之投資成為對關聯企業之投資時，合併公司應持續適用權益法而不對剩餘之權益作再衡量。適用該修訂前，當合併公司喪失聯合控制時，應以公允價值衡量其對原聯合控制個體之剩餘投資，剩餘投資公允價值及處分聯合控制個體所得之價款合計數與喪失控制當日之投資帳面金額兩者之差額應計入損益。

5. IFRS 13「公允價值衡量」

IFRS 13「公允價值衡量」提供公允價值衡量指引，該準則定義公允價值、建立衡量公允價值之架構，並規定公允價值衡量之揭露。此外，該準則規定之揭露內容較現行準則更為廣泛，例如，現行準則僅要求以公允價值衡量之金融工具須按公允價值三層級揭露，依照 IFRS 13「公允價值衡量」規定，適用該準則之所有資產及負債皆須提供前述揭露。

IFRS 13 之衡量規定係自 104 年起推延適用。

6. IAS 1 之修正「其他綜合損益項目之表達」

依修正之準則規定，其他綜合損益項目須按性質分類且分組為(1)不重分類至損益之項目及(2)後續可能重分類至損益之項目。相關所得稅亦應按相同基礎分組。適用該修正規定前，並無上述分組之強制規定。

合併公司將於 104 年適用上述修正編製合併綜合損益表，不重分類至損益之項目預計將包含確定福利之精算損益及採權益法認列之關聯企業（與合資）精算損益份額。後續可能重分類至損益之項目預計將包含國外營運機構財務報表換算之兌換差額、備供出售金融資產未實現利益（損失）、現金流量避險暨採用權益法之關聯企業及合資之其他綜合損益份額（除確定福利之精算損益份額外）。

7. IAS 19「員工福利」

該修訂準則規定確定福利義務變動及計畫資產公允價值變動係於發生時認列，因而排除過去得按「緩衝區法」處理之選擇，並加速前期服務成本之認列。該修訂規定所有精算損益將立即認列於其他綜合損益，俾使已認列之淨退休金資產或負債反映計畫短絀或剩餘之整體價值。此外，「淨利息」將取代適用修訂準則前之利息成本及計畫資產之預期報酬，並以淨確定福利負債（資產）乘以折現率決定淨利息。

除上述影響外，截至本合併財務報告通過發布日止，合併公司仍持續評估 2013 年版 IFRSs 對各期間財務狀況與經營結果之影響，相關影響待評估完成時予以揭露。

(三) IASB 已發布但尚未經金管會認可之 IFRSs

合併公司未適用下列業經 IASB 發布但未經金管會認可之 IFRSs。截至本合併財務報告通過發布日止，金管會尚未發布生效日

新發布 / 修正 / 修訂準則及解釋	IASB 發布之生效日(註1)
「2010-2012 週期之年度改善」	2014 年 7 月 1 日 (註2)
「2011-2013 週期之年度改善」	2014 年 7 月 1 日
「2012-2014 週期之年度改善」	2016 年 1 月 1 日 (註4)
IFRS 9「金融工具」	2018 年 1 月 1 日
IFRS 9 及 IFRS 7 之修正「強制生效日及過渡揭露」	2018 年 1 月 1 日
IFRS 10 及 IAS 28 之修正「投資者與其關聯企業或合資間之資產出售或投入」	2016 年 1 月 1 日 (註3)
IFRS 11 之修正「聯合營運權益之取得」	2016 年 1 月 1 日
IFRS 14「管制遞延帳戶」	2016 年 1 月 1 日
IFRS 15「來自客戶合約之收入」	2017 年 1 月 1 日
IAS 16 及 IAS 38 之修正「可接受之折舊及攤銷方法之闡釋」	2016 年 1 月 1 日
IAS 16 及 IAS 41 之修正「農業：生產性植物」	2016 年 1 月 1 日
IAS 19 之修正「確定福利計畫：員工提撥金」	2014 年 7 月 1 日
IAS 36 之修正「非金融資產可回收金額之揭露」	2014 年 1 月 1 日
IAS 39 之修正「衍生工具之合約更替及避險會計之繼續」	2014 年 1 月 1 日
IFRIC 21「公課」	2014 年 1 月 1 日

註 1：除另註明外，上述新發布 / 修正 / 修訂準則或解釋係於各該日期以後開始之年度期間生效。

註 2：給與日於 2014 年 7 月 1 日以後之股份基礎給付交易開始適用 IFRS 2 之修正；收購日於 2014 年 7 月 1 日以後之企業合併開始適用 IFRS 3 之修正；IFRS 13 於修正時即生效。其餘修正係適用於 2014 年 7 月 1 日以後開始之年度期間。

註 3：推延適用於 2016 年 1 月 1 日以後開始之年度期間所發生之交易。

註 4：除 IFRS 5 之修正採推延適用外，其餘修正係適用於 2016 年 1 月 1 日以後開始之年度期間。

除下列說明外，適用上述新發布／修正／修訂準則或解釋將不致造成合併公司會計政策之重大變動：

1. IFRS 9「金融工具」

金融資產之認列及衡量

就金融資產方面，所有原屬於 IAS 39「金融工具：認列與衡量」範圍內之金融資產後續衡量係以攤銷後成本衡量或以公允價值衡量。IFRS 9 對金融資產之分類規定如下。

合併公司投資之債務工具，若其合約現金流量完全為支付本金及流通在外本金金額之利息，分類及衡量如下：

(1) 以收取合約現金流量為目的之經營模式而持有該金融資產，則該金融資產係以攤銷後成本衡量。此類金融資產後續係按有效利率認列利息收入於損益，並持續評估減損，減損損益認列於損益。

(2) 藉由收取合約現金流量與出售金融資產而達成目的之經營模式而持有該金融資產，則該金融資產係以透過其他綜合損益按公允價值衡量。此類金融資產後續係按有效利率認列利息收入於損益，並持續評估減損，減損損益與兌換損益亦認列於損益，其他公允價值變動則認列於其他綜合損益。於該金融資產除列或重分類時，原先累積於其他綜合損益之公允價值變動應重分類至損益。

合併公司投資非屬前述條件之金融資產，係以公允價值衡量，公允價值變動認列於損益。惟合併公司得選擇於原始認列時，將非持有供交易之權益投資指定為透過其他綜合損益按公允價值衡量。此類金融資產除股利收益認列於損益外，其他相關利益及損失係認列於其他綜合損益，後續無須評估減損，累積於其他綜合損益之公允價值變動亦不重分類至損益。

金融資產之減損

IFRS 9 改採用「預期信用損失模式」認列金融資產之減損。以攤銷後成本衡量之金融資產、強制透過其他綜合損益按公允價值衡量之金融資產、應收租賃款、IFRS 15「來自客戶合約之

收入」產生之合約資產或放款承諾及財務保證合約，係認列備抵信用損失。若前述金融資產之信用風險自原始認列後並未顯著增加，則其備抵信用損失係按未來 12 個月之預期信用損失衡量。若前述金融資產之信用風險自原始認列後已顯著增加且非低信用風險，則其備抵信用損失係按剩餘存續期間之預期信用損失衡量。但未包括重大財務組成部分之應收帳款必須按存續期間之預期信用損失衡量備抵信用損失。

此外，原始認列時已有信用減損之金融資產，合併公司考量原始認列時之預期信用損失以計算信用調整後之有效利率，後續備抵信用損失則按後續預期信用損失累積變動數衡量。

一般避險會計

IFRS 9 在一般避險會計之主要改變，係調整避險會計之適用條件，以使適用避險會計之財務報表更能反映企業實際進行的風險管理活動。與 IAS 39 相較，其主要修正內容包括：(1) 增加可適用避險會計之交易型態，例如放寬非財務風險適用避險會計之條件；(2) 修改避險衍生工具之損益認列方式，以減緩損益波動程度；及(3) 避險有效性方面，以避險工具與被避險項目間的經濟關係取代實際有效性測試。

2. IAS 36 之修正「非金融資產可回收金額之揭露」

IASB 於發布 IFRS 13「公允價值衡量」時，同時修正 IAS 36「資產減損」之揭露規定，導致合併公司須於每一報導期間增加揭露資產或現金產生單位之可回收金額。本次 IAS 36 之修正係釐清合併公司僅須於認列或迴轉減損損失當期揭露該等可回收金額。此外，若可回收金額係以現值法計算之公允價值減處分成本衡量，合併公司須增加揭露所採用之折現率。

3. IFRIC 21「公課」

IFRIC 21 對政府依法所徵收之各類款項（簡稱公課）應於何時認列為負債提供指引，包含徵收時點與金額均已確定者，及徵收時點或金額尚不確定之負債準備。合併公司於應納公課之交易或活動發生時，始應估列相關負債。因此，若支付義務

係隨時間經過而發生（例如隨著企業收入之產生），相關負債亦應逐期認列；若支付義務係於達到特定門檻（例如營收達到特定金額）時產生，相關負債應於達到門檻時認列。

4. 2010-2012 週期之年度改善

IFRS 2 之修正係改變既得條件及市價條件定義，並增列績效條件及服務條件定義。該修正釐清績效條件所訂之績效目標得按合併公司或同一集團內另一個體之營運（非市價條件）或權益工具之市價（市價條件）設定。該績效目標之設定得與合併公司整體或部分（例如某一部門）績效有關，而達成績效目標之期間則不得長於服務期間。此外，該修正並釐清股價指數目標因同時反映合併公司本身與集團外其他企業之績效，故非屬績效條件。

IFRS 3 之修正係釐清企業合併之或有對價，無論是否為 IAS 39 或 IFRS 9 之適用範圍，應以公允價值衡量，公允價值變動係認列於損益。

IFRS 8 之修正係釐清若合併公司將具有相似經濟特性之營運部門彙總揭露，應於合併財務報告揭露管理階層於運用彙總基準時所作之判斷。此外，該修正亦釐清合併公司僅於部門資產定期提供予主要營運決策者時，始應揭露應報導部門資產總額至企業資產總額之調節資訊。

IFRS 13 之修正係釐清適用 IFRS 13 後，無設定利率之短期應收款及應付款，若折現之影響不重大，仍得按原始發票金額衡量。

IAS 24「關係人揭露」之修正係釐清，為合併公司提供主要管理階層服務之管理個體係屬合併公司之關係人，應揭露管理個體提供主要管理階層服務而致報導個體發生之已支付或應支付金額，惟無須揭露該等薪酬之組成類別。

5. 2011-2013 週期之年度改善

2011-2013 週期之年度改善修正 IFRS 3、IFRS 13 及 IAS 40「投資性不動產」等若干準則。

IFRS 3 之修正係釐清 IFRS 3 不適用於聯合協議本身財務報表中關於其設立之會計處理。

IFRS 13 之修正係對適用以淨額基礎衡量金融資產及金融負債群組公允價值之例外（即「組合例外」）進行修正，以釐清該例外範圍包括 IAS 39 或 IFRS 9 適用範圍內並依其規定處理之所有合約，即使該合約不符合 IAS 32「金融工具：表達」對金融資產或金融負債之定義亦然。

IAS 40 之修正係釐清合併公司應同時依 IAS 40 及 IFRS 3 判斷所取得之投資性不動產係屬取得資產或屬企業合併。

6. 2012-2014 週期之年度改善

2012-2014 週期之年度改善修正 IFRS 5「待出售非流動資產及停業單位」、IFRS 7、IAS 19 及 IAS 34 等若干準則。

IFRS 5 之修正規定，「待出售」與「待分配予業主」之非流動資產（或處分群組）間之重分類，並非出售計畫或分配予業主計畫之變更，故無須迴轉原分類下之會計處理。此外，「待分配予業主」之非流動資產不再符合待分配條件（亦不再符合待出售條件）時，應比照資產停止分類為待出售之處理。

IFRS 7 之修正提供額外指引，以闡明服務合約是否屬對已移轉金融資產之持續參與。此外，該修正亦闡明除特定情況外，期中財務報告無須揭露金融資產及金融負債互抵揭露規定之資訊。

IAS 19 之修正闡明，於決定用以估計退職後福利折現率之高品質公司債是否具深度市場時，應以合併公司支付福利之相同貨幣計價之公司債市場評估，亦即應以貨幣層級（而非國家或區域層級）進行評估。

IAS 34 之修正闡明 IAS 34 要求之其他揭露事項應列入期中財務報告，若合併公司同時對外出具相同之其他資訊（例如管理階層之說明或風險報告），期中財務報告得不重複揭露，但應交互索引至該對外出具之其他資訊，以使財務報表使用者可在相同條件及同一時間下取得該等資訊及期中財務報告。

除上述影響外，截至本合併財務報告通過發布日止，合併公司仍持續評估其他準則、解釋之修正對財務狀況與財務績效之影響，相關影響待評估完成時予以揭露。

7. IFRS 11 之修正「聯合營運權益之取得」

該修正規定當合併公司（聯合營運者）取得符合業務定義之聯合營運權益，應依 IFRS 3 及其他準則之原則，按公允價值衡量可辨認資產與負債、將收購相關成本認列為費用（發行債券或權益證券之成本除外）、認列商譽及原始認列資產與負債相關之遞延所得稅，以及至少每年進行商譽減損評估。此外，尚應進行企業合併有關之揭露。若合併公司以現存之業務作價投資成立聯合營運，亦應按前述規定處理。

若對聯合營運具聯合控制之個體於取得聯合營運權益前後為共同控制下個體，則該收購不適用上述規定。

上述修正於生效日以後開始之年度期間推延適用，並允許提前適用。

8. IFRS 15「來自客戶合約之收入」

IFRS 15 係規範來自客戶合約之收入認列原則，該準則將取代 IAS 18「收入」、IAS 11「建造合約」及相關解釋。

合併公司於適用 IFRS 15 時，係以下列步驟認列收入：

- (1) 辨認客戶合約；
- (2) 辨認合約中之履約義務；
- (3) 決定交易價格；
- (4) 將交易價格分攤至合約中之履約義務；及
- (5) 於滿足履約義務時認列收入。

IFRS 15 生效時，合併公司得選擇追溯適用至比較期間或將首次適用之累積影響數認列於首次適用日。

除上述影響外，截至本合併財務報告通過發布日止，合併公司仍持續評估其他準則、解釋之修正對財務狀況與經營結果之影響，相關影響待評估完成時予以揭露。

四、重大會計政策之彙總說明

除下列說明外，本合併財務報告所採用之會計政策與 102 年度合併財務報告相同。

(一) 遵循聲明

本合併財務報表係依照證券發行人財務報告編製準則及按金管會認可之 IAS34「期中財務報導」編製。本合併財務報告並未包含整份年度財務報告所規定之所有 IFRSs 揭露資訊。

(二) 合併基礎

1. 列入合併財務報告之子公司

103 年 9 月 30 日母公司與子公司之投資關係及持股比例請詳附表一。

本合併財務報告編製主體如下：

投資公司名稱	編號	子公司名稱	業務性質	合併公司綜合持股百分比			
				103年 9月30日	102年 12月31日	102年 9月30日	102年 1月1日
遠東新世紀公司	1	遠傳電信公司(註1)	各項行動通訊業務	38.29	38.29	38.29	38.25
	2	遠鼎投資公司	各項投資業務	99.70	99.70	99.70	99.70
	3	遠東資源開發公司	不動產租售業及各項開發與都市更新等業務	100.00	100.00	100.00	100.00
	4	遠通投資公司	各項投資業務	100.00	100.00	100.00	100.00
	5	Far Eastern Polychem Industries Ltd. (FEPI)	各項投資業務	100.00	100.00	100.00	100.00
	6	亞東石化公司	石化中間原料	80.76	80.76	80.76	80.76
	7	Far Eastern Investment (Holding) Ltd.	各項投資業務	100.00	100.00	100.00	100.00
	8	PET Far Eastern (Holding) Ltd. (PETH)	各項投資業務	100.00	100.00	100.00	100.00
	9	開元國際投資公司	各項投資業務	100.00	100.00	100.00	100.00
	10	Far Eastern Polytex (Holding) Ltd.	各項投資業務	100.00	100.00	100.00	100.00
	11	遠鼎公司	房地產建設買賣	49.99	49.99	49.99	49.99
	12	遠揚建設公司	房地產建設買賣	65.11	65.11	65.11	65.11
	13	鼎元國際投資公司	各項投資業務	100.00	100.00	100.00	100.00
	14	安和製衣公司	各項投資業務	100.00	100.00	100.00	100.00

(接次頁)

(承前頁)

投資公司名稱	編號	子公司名稱	業務性質	合併公司綜合持股百分比			
				103年 9月30日	102年 12月31日	102年 9月30日	102年 1月1日
	15	FEDP (Holding) Ltd. (FEDP)	各項投資業務	100.00	100.00	100.00	100.00
	16	高雄富國製衣公司	成衣製造	99.99	99.99	99.99	99.99
	17	遠東紡織公司	紡織產品製造	100.00	100.00	100.00	100.00
	18	遠通電收公司	電子資訊供應服務及電子收費服務	66.33	66.33	66.33	66.33
	19	遠鑫電子業證公司	其他金融及輔助業	65.01	68.43	66.59	-
遠鼎投資公司	20	Oriental Textile (Holding) Ltd. (OTTI)	各項投資業務	100.00	100.00	100.00	100.00
	21	Far Eastern Apparel (Holding) Ltd. (FEAH)	紡織品、成衣產銷	100.00	100.00	100.00	100.00
	22	遠東先進纖維公司	生產尼龍業務	100.00	100.00	100.00	100.00
	23	全家福公司	紡織品、成衣銷售	100.00	100.00	100.00	100.00
	24	亞東創新發展公司	一般廢棄物之回收處理、再生製造及銷售	70.00	70.00	70.00	70.00
	25	遠紡實業公司	PET 瓶生產銷售	100.00	100.00	100.00	100.00
Far Eastern Investment (Holding) Ltd.(FEIH)	26	FETG Investment Antilles N.V.	各項投資業務	100.00	100.00	100.00	100.00
	27	PET Far Eastern (M) Sdn. Bhd.	製瓶廠	50.00	50.00	50.00	50.00
	28	遠東服裝(越南)公司	製衣	100.00	100.00	100.00	100.00
	29	Worldwide Polychem (HK) Ltd. (WWPI)	化纖及固聚產品等進出口貿易	100.00	100.00	100.00	100.00
Far Eastern Polychem Industries Ltd.(FEPI)	30	遠紡工業(上海)公司	化纖產品製造	100.00	100.00	100.00	100.00
	31	遠紡工業(揚州)公司	生產聚對苯二甲酸乙二醇酯切片	100.00	100.00	100.00	100.00
	32	Far Eastern Ishizuka Green Pet Corporation (FIGP)	PET 生產及銷售	80.00	80.00	80.00	-
遠揚建設公司	33	遠揚營造工程公司	土木建築工程之承攬	99.95	99.95	99.95	99.95
Far Eastern Apparel (Holding) Ltd.(FEAH)	34	遠紡織染(蘇州)公司	針織、梭織服裝，寢飾用品及服飾配件	100.00	100.00	100.00	100.00
全家福公司	35	明鼎公司(註2)	內衣買賣	-	-	-	44.80
FETG Investment Antilles N.V.	36	Waldorf Services B.V.	一般投資業	100.00	100.00	100.00	100.00
遠紡實業公司	37	遠城人力資源顧問公司	國內就業介紹、人力仲介及接受委託招募	55.19	55.56	55.56	55.56
遠通投資公司	38	Sino Belgium (Holding) Ltd.	各項投資業務	92.56	92.56	91.39	91.39
遠東服裝(蘇州)公司	39	蘇州安和製衣公司	生產、加工、銷售、針織、紡織原料服裝	100.00	100.00	100.00	100.00
	40	宿遠遠東製衣公司(註3)	生產銷售各類針織裝、梭織服裝、寢室用品和服飾配件	-	100.00	100.00	100.00

(接次頁)

(承前頁)

投資公司名稱	編號	子公司名稱	業務性質	合併公司綜合持股百分比			
				103年 9月30日	102年 12月31日	102年 9月30日	102年 1月1日
PET Far Eastern (Holding)Ltd. (PETH)	41	亞東石化(上海)公司	PTA生產、銷售	61.35	61.35	61.35	61.35
Oriental Textile (Holding) Ltd. (OTTI)	42	遠東聯石化(揚州)公司(註4)	乙二醇及環氧乙烷之產銷業務	-	50.00	50.00	50.00
	43	遠紡工業(無錫)公司	生產加工純棉紗、其他天然纖維及化學纖維紗	100.00	100.00	100.00	100.00
FEDP (Holding) Ltd. (FEDP)	44	亞東工業(蘇州)公司	工程用特種紡織品製造	100.00	100.00	100.00	100.00
	45	遠紡工業(蘇州)公司	聚酯切片、膠片、聚酯絲、聚酯棉及成衣等之產銷	100.00	100.00	100.00	100.00
Far Eastern Polytex (Holding) Ltd.	46	武漢遠紡新材料公司	纖維及非纖維用聚酯產品之產銷	100.00	100.00	100.00	100.00
	47	遠東服裝(蘇州)公司	針織、梭織服裝、服飾用品及服飾配件	100.00	100.00	100.00	100.00
遠東新世紀(中國)投資公司	48	遠東儀化石化(揚州)公司	生產銷售二甲苯衍生物純對苯二甲酸	60.00	60.00	60.00	60.00
	49	遠東新世紀(中國)投資公司	投資、諮詢外匯產銷及財務等服務	100.00	100.00	100.00	100.00
	50	上海遠實信息技術公司	計算機軟體及網路技術設計開發	100.00	100.00	100.00	100.00
Sino Belgium (Holding) Ltd.	89	遠鼎實業(上海)公司	化工製品與機械設備之批發、計算機軟體及網路技術之設計開發等	100.00	100.00	-	-
	51	中比啤酒(蘇州)公司	啤酒技術研發、發展、諮詢、生產、銷售相關附屬產品及服務	100.00	100.00	100.00	100.00
亞東石化(上海)公司	52	麥氏卡里萊啤酒貿易(上海)公司	啤酒銷售	100.00	100.00	100.00	100.00
	53	上海遠化物流公司	普通貨運、貨物專用運輸、運輸代理等	100.00	100.00	100.00	100.00
遠鼎公司	54	鼎鼎大飯店公司	飯店業	80.99	80.99	80.98	80.98
	55	裕勤科技公司	電器、精密儀器、電信器材及電子材料批發	100.00	100.00	100.00	100.00
遠鴻電機工程公司	56	遠東建築經理公司	建築計畫審查與諮詢、工程進度查核及營建管理等業務	100.00	100.00	100.00	100.00
	57	遠鴻電機工程公司	一般投資業務	100.00	100.00	100.00	100.00
裕勤科技公司	58	鼎鼎聯合行銷公司	市場行銷業務	80.00	80.00	80.00	80.00
	59	亞東電子商務公司	電子資訊供應服務業	73.42	73.42	73.41	69.15
遠鴻電機工程公司	60	DDIM (Virgin Islands) Ltd.	企業管理顧問	100.00	100.00	100.00	100.00
裕勤科技公司	61	YDC (Virgin Islands) Ltd.	一般投資業務	100.00	100.00	100.00	100.00
YDC (Virgin Islands) Ltd.	62	遠迅(上海)數碼科技公司	智能控制設備及安全技術防範產品	100.00	100.00	100.00	100.00

(接次頁)

(承前頁)

投資公司名稱	編號	子公司名稱	業務性質	合併公司綜合持股百分比			
				103年 9月30日	102年 12月31日	102年 9月30日	102年 1月1日
DDIM (Virgin Islands) Ltd.	63	遠鼎信息科技(上海)公司	計算機軟體及網路技術設計及開發	100.00	100.00	100.00	100.00
遠傳電信公司	64	新世紀資通公司	第一、二類電信事業	100.00	100.00	100.00	100.00
	65	全虹公司	第二類電信事業、通訊器材及事務機器裝配製造加工買賣業務	61.07	61.07	61.07	61.07
	66	和宇寬頻公司	第二類電信事業	99.99	99.99	99.99	99.97
	67	遠欣公司	電話客戶服務業務	99.99	99.99	99.99	99.99
	68	E. World (Holdings) Ltd.	國際投資控股業務	85.92	85.92	85.92	85.92
	69	Far EasTron Holding Ltd.	國際投資控股業務	100.00	100.00	100.00	100.00
	70	Far EasTern Info Service Holding Ltd. (FEIS 公司)	國際投資控股業務	100.00	100.00	100.00	100.00
	71	全音樂公司	電子資訊供應服務業務	50.00	50.00	50.00	50.00
	72	安源通訊公司	第二類電信事業	81.46	81.46	81.46	81.46
	88	時間軸公司(原遠時公司)	電子資訊供應服務業務	89.54	80.00	100.00	-
全虹企業公司	74	德誼數位科技公司	電信器材批發及零售業	70.00	70.00	70.00	70.00
新世紀資通公司	75	新勤公司	一般投資業	100.00	100.00	100.00	100.00
	76	數聯資安公司	網際網路資通安全及監控服務	100.00	100.00	100.00	100.00
	77	數位聯合(開曼)公司	一般投資業	100.00	100.00	100.00	100.00
	78	新標公司	第二類電信業務	100.00	100.00	100.00	100.00
數位聯合(開曼)公司	80	數聯信息(上海)公司	計算機系統之設計及研發	100.00	100.00	100.00	100.00
新勤公司	81	領華公司	電信服務	100.00	100.00	100.00	100.00
	82	遠東新勤公司	一般投資業	100.00	100.00	100.00	100.00
Far Eastern Info Service (Holding) Ltd. (FEIS 公司)	83	遠東網絡信息技術(上海)公司	電腦軟體服務、資料處理服務及網路資訊供應服務業務	-	100.00	100.00	100.00
德誼數位科技公司	84	霖源科技公司	電信器材批發及零售業	100.00	100.00	100.00	100.00
	85	鴻邁科技公司	電信器材批發及零售業	99.99	99.99	99.99	99.99
	86	競遠科技公司(註5)	資料處理服務業	-	100.00	100.00	100.00
遠東網絡信息技術(上海)公司	87	遠東新世紀信息技術(北京)公司	電子資訊供應服務業務	-	-	-	55.00
遠東新勤公司	87	遠東新世紀信息技術(北京)公司	電子資訊供應服務業務	79.04	79.04	79.04	-
	83	遠東網絡信息技術(上海)公司	電腦軟體服務、資料處理服務及網路資訊供應服務業務	100.00	-	-	-
遠時公司(註6)	88	時間軸公司	電子資訊供應服務業務	-	-	76.00	-

註 1：合併公司對遠傳電信公司之持股比例雖未達 50%，惟合併公司對遠傳電信公司董事席次過半，故將其列為子公司。

註 2：已於 101 年 12 月決議辦理解散清算，並於 102 年 6 月退還股款。

註 3：已於 103 年 5 月解散。

註 4：已於 103 年 3 月 31 日因董事改選喪失控制力。

註 5：已於 103 年 1 月 28 日解散。

註 6：已於 102 年 10 月更名為時間軸公司。

103 年及 102 年 1 月 1 日至 9 月 30 日列入合併財務報表之子公司中，除 103 年及 102 年 1 月 1 日至 9 月 30 日之遠傳電信公司、新世紀資通公司及全虹公司外，其餘非重要子公司之財務報表未經會計師核閱，而係依據各該子公司同期間未經會計師核閱之財務報表計算。

(三) 其他重大會計政策說明

除下列說明外，本合併財務報告所採用之會計政策與 102 年度合併財務報告相同。

1. 投資性不動產

投資性不動產係為賺取租金或資本增值或兩者兼具而持有之不動產。投資性不動產亦包括目前尚未決定未來用途所持有之土地。

投資性不動產原始以成本（包括交易成本）衡量，後續以公允價值模式衡量，公允價值變動所產生之利益或損失，於發生當期認列於損益。

投資性不動產係以開始轉供自用日之公允價值轉列不動產、廠房及設備。

不動產、廠房及設備之不動產於結束自用轉列投資性不動產時，原帳面金額與公允價值間之差額係認列於其他綜合損益。

除列投資性不動產所產生之利益或損失金額，係淨處分價款與該資產帳面金額間之差額，並且認列於損益。

2. 退職後福利

期中期間之退休金成本係採用前一財務年度結束日依精算決定之退休金成本率，以年初至當期末為基礎計算，並針對該結束日後之重大市場波動，及重大縮減、清償或其他重大一次性事項加以調整。

3. 所得稅

所得稅費用係當期所得稅及遞延所得稅之總和。期中期間之所得稅係以年度為基礎進行評估，以預期年度總盈餘所適用之稅率，就期中稅前利益予以計算。

五、重大會計判斷及估計不確定性之主要來源

本合併財務報告所採用之重大會計判斷、估計及假設不確定性主要來源與 102 年度合併財務報告相同。

六、現金及約當現金

	103年9月30日	102年12月31日	102年9月30日	102年1月1日
現金				
零用金	\$ 38,779	\$ 35,288	\$ 32,864	\$ 42,237
活期及支票存款	<u>10,759,489</u>	<u>14,382,802</u>	<u>11,282,598</u>	<u>11,071,486</u>
	<u>10,798,268</u>	<u>14,418,090</u>	<u>11,315,462</u>	<u>11,113,723</u>
約當現金				
原始到期日在3個月 以內之銀行定期存款	4,276,254	6,162,786	19,767,870	15,673,463
附買回商業本票	10,942,245	5,788,905	2,345,804	1,978,629
附買回債券	<u>2,489,557</u>	<u>150,000</u>	<u>2,570,690</u>	<u>1,789,141</u>
	<u>17,708,056</u>	<u>12,101,691</u>	<u>24,684,364</u>	<u>19,441,233</u>
全權委託投資帳戶 活期存款	<u>122,405</u>	<u>125,793</u>	<u>138,211</u>	<u>90,210</u>
	<u>\$28,628,729</u>	<u>\$26,645,574</u>	<u>\$36,138,037</u>	<u>\$30,645,166</u>

合併公司分別與亞東證券投資管理顧問公司等（受託人）簽訂全權委託資產管理契約。其中 103 年 9 月 30 日暨 102 年 12 月 31 日、9 月 30 日及 1 月 1 日保管於全權委託帳戶之銀行存款分別為 122,405 仟元、125,793 仟元、138,211 仟元及 90,210 仟元。

銀行存款於資產負債表日之市場利率區間如下：

	103年9月30日	102年12月31日	102年9月30日	102年1月1日
定期存款	0.001%~4.75%	0.01%~3.75%	0.01%~3.75%	0.35%~2.86%
附買回商業本票	0.60%~0.65%	0.62%~0.74%	0.60%~0.74%	0.68%~0.82%
附買回債券	0.10%~7.98%	0.64%	0.50%~0.66%	0.70%~0.80%

截至 103 年 9 月 30 日暨 102 年 12 月 31 日、9 月 30 日及 1 月 1 日止，原始到期日超過 3 個月之銀行定期存款分別為 2,852,603 仟元、2,339,682 仟元、1,103,436 仟元及 3,145,035 仟元，係分類為無活絡市場之債券投資（請參閱附註十二）。

七、透過損益按公允價值衡量之金融資產及金融負債

	103年9月30日	102年12月31日	102年9月30日	102年1月1日
<u>持有供交易之金融資產</u>				
基金受益憑證	\$ 120,358	\$ 565,240	\$ 981,805	\$ 642,699
上市(櫃)公司股票	446,819	562,623	186,147	387,107
棉花期貨保證金	39,881	26,010	25,816	25,345
PTA期貨保證金	69,313	-	-	-
組合式選擇權	57,944	5,335	8,260	-
遠期外匯合約	9,951	32,480	-	3,368
	<u>\$ 744,266</u>	<u>\$ 1,191,688</u>	<u>\$ 1,202,028</u>	<u>\$ 1,058,519</u>
流 動	<u>\$ 744,266</u>	<u>\$ 1,191,688</u>	<u>\$ 1,202,028</u>	<u>\$ 1,058,519</u>
<u>持有供交易之金融負債</u>				
遠期外匯合約	\$ 6,250	\$ 318	\$ 22,391	\$ 619
組合式選擇權	38,332	-	-	-
選擇權	-	272	-	-
	<u>\$ 44,582</u>	<u>\$ 590</u>	<u>\$ 22,391</u>	<u>\$ 619</u>
流 動	<u>\$ 44,582</u>	<u>\$ 590</u>	<u>\$ 22,391</u>	<u>\$ 619</u>

(一) 棉花期貨

母公司於103年及102年1月1日至9月30日從事棉花期貨交易之目的，主要係為規避原棉價格波動所產生之風險。惟因相關交易文件未能符合避險會計規定之要求，故於會計處理上依規定分類為交易目的。

合併公司於103年9月30日暨102年12月31日、9月30日及1月1日並未有未到期之棉花期貨合約。

(二) PTA期貨

合併公司於103年1月1日至9月30日從事PTA期貨交易之目的，主要係為規避PTA價格波動所產生之風險。惟因相關交易文件未能符合避險會計規定之要求，故於會計處理上依規定分類為交易目的。

截至103年9月30日，合併公司尚未到期之PTA期貨合約列示如下：

	期 貨 月 份	口 數	合 約 金 額 (仟 元)
103年9月30日			
PTA期貨合約	103年9月	600	RMB18,534/TWD91,437

(三) 遠期外匯

合併公司於 103 年及 102 年 1 月 1 日至 9 月 30 日從事遠期外匯交易之目的，主要係為規避外幣資產及負債匯率波動所產生之風險。惟因相關交易文件未能符合避險會計規定之要求，故於會計處理上依規定分類為交易目的。

合併公司 103 年 9 月 30 日暨 102 年 12 月 31 日、9 月 30 日及 1 月 1 日持有尚未到期之遠期外匯合約列示如下：

	幣 別	到 期 期 間	合 約 金 額 (仟 元)
<u>103 年 9 月底</u>			
賣出遠期外匯	美元兌新台幣	103.10.3~103.11.20	USD12,390/TWD370,056
賣出遠期外匯	歐元兌美元	103.10.29~103.12.29	EUR12,000/USD15,380
買入遠期外匯	美元兌日幣	103.11.12~103.12.10	USD8,000/JPY861,598
買入遠期外匯	美元兌新台幣	103.10.3~103.12.19	USD31,940/TWD961,784
賣出遠期外匯	美元兌加幣	103.10.24	USD1,000/CAD1,104
買入遠期外匯	美元兌馬幣	103.10.31	USD500/MYR1,640
<u>102 年 12 月底</u>			
賣出遠期外匯	歐元兌美元	103.1.6~103.2.7	EUR5,000/USD6,708
買入遠期外匯	美元兌日幣	103.1.27~103.4.7	USD19,500/JPY1,968,307
買入遠期外匯	美元兌新台幣	103.1.2~103.2.19	USD90,200/TWD2,680,900
買入遠期外匯	美元兌馬幣	103.1.15	USD2,000/MYR6,587
<u>102 年 9 月底</u>			
買入遠期外匯	美元兌日幣	102.10.31~103.01.27	USD33,050/JPY3,256,202
賣出遠期外匯	美元兌新台幣	102.10.04~102.11.18	USD58,818/TWD1,751,283
買入遠期外匯	美元兌馬幣	102.10.02~102.10.31	USD2,000/MYR6,596
<u>102 年 1 月 1 日</u>			
賣出遠期外匯	歐元兌美元	102.1.30~102.2.26	EUR4,000/USD5,235
賣出遠期外匯	美元兌新台幣	102.1.28~102.2.26	USD14,620/TWD424,992
買入遠期外匯	美元兌日幣	102.1.30	USD4,000/JPY342,185
買入遠期外匯	美元兌新台幣	102.1.7~102.3.8	USD40,913/TWD1,188,275

(四) 選擇權

合併公司於 103 年及 102 年 1 月 1 日至 9 月 30 日從事賣出一般選擇權交易之目的，主要係為賺取權利金及匯率變動之差價。

合併公司於 103 年 9 月 30 日暨 102 年 9 月 30 日及 1 月 1 日並未持有未平倉之一般選擇權合約。

合併公司於 102 年 12 月 31 日持有尚未到期之個別選擇權合約如下：

	幣 別	到 期 期 間	合 約 金 額 (仟 元)
<u>102 年 12 月底</u>			
賣出歐元買權	歐元兌美元	103.1.27	EUR2,000/USD2,790

(五) 組合式選擇權

合併公司於 103 年及 102 年 1 月 1 日至 9 月 30 日從事組合式外匯選擇權合約之目的，主要係為規避外幣資產及負債之匯率風險。

合併公司於 103 年 9 月 30 日暨 102 年 12 月 31 及 9 月 30 日持有尚未到期之組合式外匯選擇權合約列示如下：

	幣 別	到 期 期 間	合 約 金 額 (仟 元)
<u>103 年 9 月底</u>			
買入美元買權	美元兌日幣	103.11.07~104.01.30	USD32,700/JPY3,293,157
賣出美元賣權	美元兌日幣	103.11.07~104.01.30	USD98,100/JPY9,879,471
買入歐元買權	歐元兌美元	103.08.01~103.12.31	EUR7,000/USD9,214
賣出歐元賣權	歐元兌美元	103.08.01~103.12.31	EUR28,000/USD36,856
買入歐元賣權	歐元兌美元	103.11.03~104.01.28	EUR28,150/USD38,180
賣出歐元買權	歐元兌美元	103.11.03~104.01.28	EUR84,450/USD114,540
<u>102 年 12 月底</u>			
買入美元買權	美元兌日幣	103.01.02~103.05.28	USD14,000/JPY1,385,356
賣出美元賣權	美元兌日幣	103.01.02~103.05.28	USD42,000/JPY4,156,068
買入歐元買權	歐元兌美元	103.01.02~103.03.27	EUR1,900/USD2,468
賣出歐元賣權	歐元兌美元	103.01.02~103.03.27	EUR7,600/USD9,872
<u>102 年 9 月底</u>			
買入美元買權	美元兌日幣	102.10.01~103.01.23	USD36,990/JPY3,520,224
賣出美元賣權	美元兌日幣	102.10.01~103.01.23	USD12,330/JPY1,173,408

合併公司 102 年 1 月 1 日並未有未到期之組合式外匯選擇權合約。

八、備供出售金融資產

	103年9月30日	102年12月31日	102年9月30日	102年1月1日
<u>權益投資</u>				
—上市(櫃)股票	\$ 4,484,781	\$ 5,257,255	\$ 5,035,342	\$ 4,680,058
—開放型基金受益憑證	98,800	168,172	152,618	204,336
—國外基金受益憑證	661,681	636,138	945,022	1,877,246
—國外股票	178,861	185,003	-	-
備供出售金融資產	<u>\$ 5,424,123</u>	<u>\$ 6,246,568</u>	<u>\$ 6,132,982</u>	<u>\$ 6,761,640</u>
流 動	\$ 868,651	\$ 989,348	\$ 1,306,898	\$ 2,272,149
非 流 動	4,555,472	5,257,220	4,826,084	4,489,491
	<u>\$ 5,424,123</u>	<u>\$ 6,246,568</u>	<u>\$ 6,132,982</u>	<u>\$ 6,761,640</u>

九、持有至到期日金融資產

	103年9月30日	102年12月31日	102年9月30日	102年1月1日
<u>債券投資</u>				
亞洲水泥公司	\$ -	\$ 99,962	\$ 99,948	\$ 199,871
流動	\$ -	\$ 99,962	\$ 99,948	\$ 100,000
非流動	-	-	-	99,871
	\$ -	\$ 99,962	\$ 99,948	\$ 199,871

子公司遠傳電信公司於 98 年 9 月以 199,540 仟元(面額計 200,000 仟元)購買亞洲水泥公司 5 年期公司債，其有效利率及票面利率分別為 2.004%及 1.95%，每年 9 月 22 日付息，截至 103 年 9 月底業已全數到期。

十、避險之衍生金融工具

	103年9月30日	102年12月31日	102年9月30日	102年1月1日
<u>避險之衍生金融資產</u>				
現金流量避險－換匯換利合約	\$ -	\$ 115	\$ 1,290	\$ 4,650
現金流量避險－遠期外匯合約	-	4,327	9,275	17,312
	\$ -	\$ 4,442	\$ 10,565	\$ 21,962
流動	\$ -	\$ 4,442	\$ 10,565	\$ 21,962
<u>避險之衍生金融負債</u>				
現金流量避險－換匯換利合約	\$ 1,925	\$ -	\$ -	\$ -
現金流量避險－遠期外匯合約	5,565	-	-	-
現金流量避險－利率交換合約	493,508	421,280	393,960	287,522
	\$ 500,998	\$ 421,280	\$ 393,960	\$ 287,522
流動	\$ 7,490	\$ -	\$ -	\$ -
非流動	493,508	421,280	393,960	287,522
	\$ 500,998	\$ 421,280	\$ 393,960	\$ 287,522

現金流量避險

合併公司之避險策略係以簽訂換匯換利合約及遠期外匯契約規避特定外幣資產之匯率暴險。

換匯換利合約及遠期外匯契約條款係配合被避險項目之條款所議定。合併公司於資產負債表日尚未到期之換匯換利合約及遠期外匯契約如下：

103年9月30日

	幣別	到期期間	合約金額(仟元)
換匯換利合約	美金兌新台幣	103.11.28	美金 5,000 仟元
遠期外匯契約	美金兌新台幣	103.11.14~103.12.12	美金 15,000 仟元

102年12月31日

	幣別	到期期間	合約金額(仟元)
換匯換利合約	美金兌新台幣	103.01.16	美金 5,000 仟元
遠期外匯契約	美金兌新台幣	103.01.10~103.01.27	美金 17,500 仟元

102年9月30日

	幣別	到期期間	合約金額(仟元)
換匯換利合約	美金兌新台幣	103.01.16	美金 5,000 仟元
遠期外匯契約	美金兌新台幣	102.10.08~102.12.30	美金 52,500 仟元

102年1月1日

	幣別	到期期間	合約金額(仟元)
換匯換利合約	美金兌新台幣	102.01.14	美金 5,000 仟元
遠期外匯契約	美金兌新台幣	102.01.08~102.05.07	美金 68,000 仟元

合併公司投資國外基金受益憑證，並已簽訂換匯換利合約及遠期外匯契約（合約期間不超過6個月），以規避因預期未來現金流量所可能產生之匯率風險，該等換匯換利合約及遠期外匯契約係指定為現金流量避險。該等現金流量預期將於出售避險標的時發生，屆時原遞延列於權益之金額將重分類至損益。

103年及102年7月1日至9月30日與103年及102年1月1日至9月30日避險工具自權益重分類至損益之金額分別列示於下列合併綜合損益表單行項目：

	103年7月1日 至9月30日	102年7月1日 至9月30日	103年1月1日 至9月30日	102年1月1日 至9月30日
出售證券淨益	\$ -	(\$ 14,160)	\$ 3,825	\$ 42,075

合併公司另簽定利率交換合約以減輕已發行浮動利率債務之現金流量暴險。合併公司於資產負債表日尚未到期之利率交換合約如下：

合約金額 (仟元)	到 期 日	支 付 利 率 區 間	收 取 利 率 區 間
新台幣 2,906,000	110.2.10	0%~4.8%	90d CP+1.10% (註)
新台幣 3,294,000	114.11.10	0%~4.8%	0.60%~4.90%

註：參考利率係指英商路透股份有限公司 (Telerate) 資訊螢幕 6165 頁於上午 11 時左右所顯示台灣次級市場 90 天之短期票券均價利率 (Fixing rate)。

為減低合併公司因浮動利率借款產生之現金流量暴險，所有換入固定利率換出浮動利率之利率交換合約均被指定為現金流量避險。利率交換與借款利息之支付係同時發生，且於浮動利率債務之利息支出認列於損益之期間，將遞延列於權益之金額重分類至損益。

103 年及 102 年 1 月 1 日至 9 月 30 日避險工具自權益重分類至損益之金額分別列示於下列合併綜合損益表單行項目：

	103年7月1日 至9月30日	102年7月1日 至9月30日	103年1月1日 至9月30日	102年1月1日 至9月30日
利息費用減項	\$ 22,198	\$ 19,026	\$ 58,615	\$ 57,240

十一、以成本衡量之金融資產

	103年9月30日	102年12月31日	102年9月30日	102年1月1日
國內未上市(櫃)普通股	\$ 743,646	\$ 753,286	\$ 770,028	\$ 776,897
國外未上市(櫃)普通股	174,975	208,314	329,212	345,632
轉換權(附註十二)	6,948	7,895	7,895	7,895
	<u>\$ 925,569</u>	<u>\$ 969,495</u>	<u>\$ 1,107,135</u>	<u>\$ 1,130,424</u>
流 動	\$ -	\$ 42,587	\$ 7,895	\$ -
非 流 動	925,569	926,908	1,099,240	1,130,424
	<u>\$ 925,569</u>	<u>\$ 969,495</u>	<u>\$ 1,107,135</u>	<u>\$ 1,130,424</u>

合併公司於 102 年 1 月 1 日至 9 月 30 日參與高雄捷運股份有限公司之現金增資，認購金額共計 100,000 仟元。

合併公司所持有之上述股票及可轉換公司債轉換權投資，於資產負債表日係按成本減除累計減損損失衡量，因其公允價值合理估計數之區間重大且無法合理評估各種估計之機率，致合併公司管理階層認為其公允價值無法可靠衡量。

十二、無活絡市場之債券投資

	103年9月30日	102年12月31日	102年9月30日	102年1月1日
債券投資—Bockhold N.V. 原始到期日超過 3 個月之 定期存款	\$ 226,817	\$ 267,007	\$ 259,212	\$ 256,508
	<u>2,852,603</u>	<u>2,339,682</u>	<u>1,103,436</u>	<u>3,145,035</u>
	<u>\$ 3,079,420</u>	<u>\$ 2,606,689</u>	<u>\$ 1,362,648</u>	<u>\$ 3,401,543</u>
流 動	\$ 2,886,343	\$ 2,606,689	\$ 1,362,648	\$ 3,145,035
非 流 動	<u>193,077</u>	<u>-</u>	<u>-</u>	<u>256,508</u>
	<u>\$ 3,079,420</u>	<u>\$ 2,606,689</u>	<u>\$ 1,362,648</u>	<u>\$ 3,401,543</u>

子公司遠通投資公司於 98 年 2 月 26 日投資 Bockhold N.V. 所發行之可轉換公司債，發行總額歐元 6,670 仟元，到期日為 103 年 2 月 26 日，票面利率為 7.5%，每半年計付息一次，發行滿 3 年之後，得依據轉換比例轉換成 933 股之 Bockhold N.V. 普通股，其中主債務合約帳入無活絡市場之債券投資，轉換權係帳入以成本衡量之金融資產（請參閱附註十一），並於 103 年 1 月 13 日另行簽約採分期償還，並將到期日最遲展延至 108 年 3 月 14 日，另截至 103 年 9 月 30 日業已收回歐元 800 仟元。

十三、應收票據及帳款

	103年9月30日	102年12月31日	102年9月30日	102年1月1日
應收票據及帳款	\$30,749,770	\$28,867,370	\$31,643,990	\$29,773,832
應收票據及帳款 減：備抵呆帳	<u>(1,254,117)</u>	<u>(1,125,669)</u>	<u>(1,171,918)</u>	<u>(1,150,240)</u>
	<u>\$29,495,653</u>	<u>\$27,741,701</u>	<u>\$30,472,072</u>	<u>\$28,623,592</u>

於決定應收帳款可回收性時，合併公司考量應收帳款自原始授信日至資產負債表日信用品質之任何改變。其備抵呆帳係參考歷史經驗中個別交易對方過去拖欠記錄及分析其目前財務狀況，以估計無法回收之金額。

合併公司之客戶群廣大且相互無關聯，故信用風險之集中度有限。合併公司未有已逾期但未減損之應收帳款。

應收帳款之備抵呆帳變動資訊如下：

	103年1月1日 至9月30日	102年1月1日 至9月30日
期初餘額	\$ 1,125,669	\$ 1,150,240
加：合併取得	-	1,858
加：收回已沖銷之呆帳	219,980	206,095
加：呆帳費用	226,338	165,283
減：當期實際沖銷	(318,377)	(353,137)
外幣換算差額	507	1,579
期末餘額	<u>\$ 1,254,117</u>	<u>\$ 1,171,918</u>

出售逾期應收帳款

子公司遠傳電信公司與資產管理公司於102年2月、5月及9月分別簽訂讓售應收帳款合約，將子公司遠傳電信公司逾期且已全數轉銷之應收帳款出售予各該公司，依合約規定子公司遠傳電信公司不須承擔應收帳款無法收回之風險。其中9月簽訂之讓售應收帳款合約其債權轉讓及交割基準日為102年10月31日。出售逾期應收帳款之相關資訊如下：

交 易 對 象	讓售債權金額	讓售價款
<u>102年1月1日至9月30日</u>		
滙誠第二資產管理股份有限公司	<u>\$ 4,067,103</u>	<u>\$ 97,238</u>
聖文森商榮昇資產管理股份有限公司	<u>\$ 3,123,682</u>	<u>\$ 72,886</u>
<u>102年10月31日</u>		
億豪管理顧問股份有限公司	<u>\$ 2,241,541</u>	<u>\$ 76,275</u>

十四、存 貨

	103年9月30日	102年12月31日	102年9月30日	102年1月1日
商品存貨	\$ 4,115,451	\$ 5,478,405	\$ 4,183,604	\$ 3,370,419
製成品	5,266,672	4,843,104	5,074,196	4,646,465
在製品	2,829,424	2,463,792	3,412,099	2,138,420
原 料	7,261,972	8,017,791	8,483,105	8,611,484
物 料	929,737	782,627	584,182	628,077
待售房地	995,149	995,149	1,019,972	1,035,526
待售土地	700,887	700,887	620,631	620,361
在建房地	1,002,253	903,217	752,255	502,368
預付土地款	-	-	64,000	64,000
	<u>\$ 23,101,545</u>	<u>\$ 24,184,972</u>	<u>\$ 24,194,044</u>	<u>\$ 21,617,120</u>

103年及102年7月1日至9月30日與103年及102年1月1日至9月30日與存貨相關之銷貨成本為39,042,208仟元、39,178,824仟元、112,410,903仟元及116,446,759仟元。

103年7月1日至9月30日及1月1日至9月30日之銷貨成本包含存貨跌價損失分別為37,148仟元及64,961仟元。102年7月1日至9月30日及1月1日至9月30日之銷貨成本包含存貨淨變現價值回升利益85,306仟元及存貨跌價損失15,133仟元，存貨淨變現價值回升係因存貨於特定市場之銷售價格上揚所致。

十五、應收（付）建造合約款

	103年9月30日	102年12月31日	102年9月30日	102年1月1日
<u>應收建造合約款</u>				
累計已發生成本及已認列利潤（減除已認列損失）	\$14,479,312	\$13,797,342	\$12,287,886	\$20,350,379
減：累計工程進度請款金額	<u>12,455,281</u>	<u>12,323,556</u>	<u>10,861,906</u>	<u>18,798,693</u>
	<u>\$ 2,024,031</u>	<u>\$ 1,473,786</u>	<u>\$ 1,425,980</u>	<u>\$ 1,551,686</u>
<u>應付建造合約款</u>				
累計工程進度請款金額	\$ 5,729,725	\$ 3,555,055	\$15,321,930	\$ 4,142,257
減：累計已發生成本及已認列利潤（減除已認列損失）	<u>5,525,170</u>	<u>3,142,557</u>	<u>14,336,239</u>	<u>3,981,478</u>
	<u>\$ 204,555</u>	<u>\$ 412,498</u>	<u>\$ 985,691</u>	<u>\$ 160,779</u>
應收工程保留款	<u>\$ 286,976</u>	<u>\$ 253,419</u>	<u>\$ 240,284</u>	<u>\$ 271,677</u>
應付工程保留款	<u>\$ 427,017</u>	<u>\$ 235,203</u>	<u>\$ 512,270</u>	<u>\$ 265,649</u>

應收（付）帳款中屬於在建合約之工程保留款金額。工程保留款不計息，將於個別建造合約之保留期間結束時收回。該保留期間即合併公司之正常營業週期，通常超過1年。

十六、採用權益法之投資

投資關聯企業

	103年9月30日		102年12月31日		102年9月30日		102年1月1日	
	金額	持股%	金額	持股%	金額	持股%	金額	持股%
上市公司								
亞洲水泥公司	\$ 22,304,555	25	\$ 22,939,506	25	\$ 21,538,709	25	\$ 22,410,220	26
遠東百貨公司	7,232,433	22	6,891,490	22	6,586,171	22	6,531,968	21
東聯化學公司	6,226,419	30	5,523,640	26	5,242,643	26	5,401,509	27
宏遠興業公司	<u>1,128,949</u>	26	<u>1,131,649</u>	27	<u>1,107,772</u>	27	<u>1,055,480</u>	27
	<u>36,892,356</u>		<u>36,486,285</u>		<u>34,475,295</u>		<u>35,399,177</u>	

（接次頁）

(承前頁)

	103年9月30日		102年12月31日		102年9月30日		102年1月1日	
	金額	持股%	金額	持股%	金額	持股%	金額	持股%
非上市(櫃)公司								
亞東證券公司	\$ 4,934,346	46	\$ 4,954,550	46	\$ 4,865,108	46	\$ 4,836,312	46
太平洋流通投資公司	4,018,315	40	4,229,699	40	3,966,293	40	3,820,621	40
裕元投資公司	3,525,635	44	3,320,639	44	4,210,929	44	3,521,353	44
遠銀國際租賃公司	2,287,707	34	2,298,284	34	2,364,879	34	2,365,411	34
遠東聯石化(揚州)公司	1,937,015	50	-	-	-	-	-	-
亞東工業氣體公司	1,484,603	35	1,442,716	35	1,369,926	35	1,253,704	35
大聚化學纖維公司	1,155,202	42	1,107,522	42	952,142	42	921,097	42
通達氣體工業(揚州)公司	1,014,791	50	-	-	-	-	-	-
裕鼎實業公司	607,198	31	585,581	31	549,890	31	523,021	31
遠鼎租賃公司	418,620	46	420,032	46	428,678	46	428,421	46
九龍英泥公司	404,187	49	389,516	49	323,113	49	361,010	49
科德寶遠東公司	266,240	30	316,573	30	301,372	30	351,586	30
遠百亞太開發公司	125,613	5	126,782	5	123,581	5	124,686	5
裕民貿易公司	72,826	47	71,759	47	95,818	47	71,134	47
Malaysia Garment Manufactures Pte. Ltd.	72,786	38	58,839	38	71,073	38	56,967	38
群信行動公司	23,135	17	28,514	19	30,000	19	-	-
Com 2B	13,875	20	15,816	20	15,699	20	22,293	20
屏訊科技公司	16,329	40	15,587	40	15,293	40	18,568	40
Opas Fund Segregated Portfolio Company	1,584	34	1,549	34	1,536	34	1,509	34
	<u>22,380,007</u>		<u>19,383,958</u>		<u>19,685,330</u>		<u>18,677,693</u>	
	<u>\$ 59,272,363</u>		<u>\$ 55,870,243</u>		<u>\$ 54,160,625</u>		<u>\$ 54,076,870</u>	

遠東聯石化(揚州)公司於103年3月31日因董事改選致合併公司所指派董事席次未超過半數而喪失控制力，並重新按公允價值衡量剩餘持股及認列人民幣3,912仟元處分證券利益。

103年2月26日與東聯化學公司合資成立通達氣體工業(揚州)公司，持股比例為50%。

合併公司對遠百亞太公司、Com2B及群信行動公司持有表決權股份雖未超過20%，但對各該被投資公司有重大影響力，故採用權益法評價。

上述採權益法之長期股權投資其相關之投資損益及其他綜合損益份額，103年及102年1月1日至9月30日除亞洲水泥公司、遠東百貨公司、東聯化學公司及宏遠興業公司經會計師核閱之財務報告計算外，其餘係按未經會計師核閱之財務報表計算。惟前述公司中因其部分被投資公司財務報告未經核閱，經會計師出具保留式核閱報告。

採用權益法之上市(櫃)公司股權投資於資產負債表日依股票收盤價計算之市價資訊如下：

公司名稱	103年9月30日	102年12月31日	102年9月30日	102年1月1日
上市公司股票	<u>\$51,067,864</u>	<u>\$49,977,706</u>	<u>\$48,567,975</u>	<u>\$48,990,026</u>

十七、不動產、廠房、設備及預付設備款

每一類別之帳面金額	103年9月30日	102年12月31日	102年9月30日	102年1月1日
不動產、廠房及設備合計	\$ 133,757,479	\$ 124,767,713	\$ 122,049,475	\$ 116,637,790
預付設備款	5,126,576	6,103,204	4,176,793	2,881,210
	<u>\$ 138,884,055</u>	<u>\$ 130,870,917</u>	<u>\$ 126,226,268</u>	<u>\$ 119,519,000</u>

	土	地	房屋及建築	機器及設備	電信設備	電腦設備	租賃權益改良	營運及其他設備	未完工程及 預付設備款	合 計
102年1月1日餘額	\$ 16,366,341	\$ 27,059,431	\$ 112,206,055	\$ 140,176,231	\$ 12,107,417	\$ 4,115,679	\$ 17,705,731	\$ 13,475,330	\$ 343,212,215	
合併取得	-	-	-	466	5,749	522	471	-	7,208	
增 添	265,928	43,700	281,063	67,404	13,501	46,614	171,974	15,444,790	16,334,974	
處 分	-	(31,478)	(4,820,652)	(2,648,760)	(52,369)	(46,326)	(728,312)	(3,714)	(8,331,611)	
重分類	682,879	417,363	1,797,941	5,614,314	476,534	299,054	690,518	(9,171,346)	807,257	
兌換損益	1,509	313,528	1,507,616	3	1,304	4	129,780	54,051	2,007,795	
102年9月30日餘額	\$ 17,316,652	\$ 27,802,544	\$ 110,972,023	\$ 143,209,658	\$ 12,552,136	\$ 4,415,547	\$ 17,970,162	\$ 19,799,111	\$ 354,037,838	
累計折舊及減損										
102年1月1日餘額	(\$ 96,557)	(\$ 11,276,101)	(\$ 77,284,313)	(\$ 109,693,554)	(\$ 9,810,494)	(\$ 2,949,103)	(\$ 12,583,093)	\$ -	(\$ 223,693,215)	
合併取得	-	-	-	(120)	(2,795)	(258)	(118)	-	(3,291)	
增 添	-	27,217	4,777,683	1,671,292	51,093	35,811	675,491	-	7,238,587	
處 分	-	(587,888)	(3,056,100)	(5,309,449)	(625,618)	(210,240)	(839,416)	-	(10,628,711)	
折舊費用	-	2,079	2,732	12,478	(994)	(17)	6,856	-	23,134	
重分類	-	(87,121)	(600,826)	(3)	(896)	-	(59,178)	-	(748,024)	
兌換損益	-	-	-	-	-	-	-	-	-	
102年9月30日餘額	(\$ 96,557)	(\$ 11,921,814)	(\$ 76,160,824)	(\$ 113,319,356)	(\$ 10,389,704)	(\$ 3,123,802)	(\$ 12,799,458)	\$ -	(\$ 227,811,570)	
103年1月1日餘額	\$ 17,332,301	\$ 28,166,768	\$ 112,175,350	\$ 144,771,595	\$ 12,716,058	\$ 4,631,998	\$ 17,617,938	\$ 23,268,152	\$ 360,680,160	
增 添	254	18,501	575,003	47,103	21,230	23,535	387,640	19,542,573	20,615,839	
處 分	(5,016)	(94,596)	(1,207,662)	(6,025,992)	(136,293)	(63,567)	(580,493)	(20,313)	(8,133,932)	
對子公司喪失控制力除列	-	-	-	-	-	-	(20,565)	(1,505,414)	(1,525,979)	
折舊費用	-	752,217	3,064,938	6,942,659	951,922	278,755	1,028,119	(12,741,340)	277,270	
重分類	-	40,158	158,405	-	76	-	12,606	(3,632)	207,613	
兌換損益	-	-	-	-	-	-	-	-	-	
103年9月30日餘額	\$ 17,327,519	\$ 28,883,048	\$ 114,766,034	\$ 145,735,365	\$ 13,552,993	\$ 4,870,721	\$ 18,445,245	\$ 28,540,026	\$ 372,120,971	
103年1月1日餘額	(\$ 96,557)	(\$ 12,193,478)	(\$ 76,675,611)	(\$ 114,352,153)	(\$ 10,530,559)	(\$ 3,138,722)	(\$ 12,822,163)	\$ -	(\$ 229,809,243)	
處 分	-	73,544	1,180,725	5,330,739	135,514	47,344	513,261	-	7,281,127	
對子公司喪失控制力除列	-	-	-	-	-	-	2,335	-	2,335	
折舊費用	-	(516,963)	(2,718,577)	(5,285,036)	(695,706)	(281,543)	(874,622)	-	(10,372,447)	
重分類	-	(155,080)	(10,866)	1,593	(3,852)	(431)	(56,030)	-	(224,666)	
兌換損益	-	(12,679)	(91,422)	-	(30)	(1)	(6,820)	-	(114,022)	
103年9月30日餘額	(\$ 96,557)	(\$ 12,804,656)	(\$ 78,318,751)	(\$ 114,304,857)	(\$ 11,094,633)	(\$ 3,373,353)	(\$ 13,244,109)	\$ -	(\$ 233,236,916)	

合併公司之不動產、廠房及設備係以直線基礎按下列耐用年數計

提折舊：

房屋及建築	3 至 60 年
電信設備	2 至 25 年
電腦設備	3 至 10 年
機器及設備	3 至 20 年
租賃權益改良、營運及其他設備	3 至 15 年

農業用地(其中103年9月30日暨102年12月31日、9月30日及1月1日均帳列不動產、廠房及設備238,430仟元,投資性不動產34,783仟元)係暫以第三人名義為所有權登記,受託人已出具切結書或已辦理土地設定抵押於合併公司。

十八、投資性不動產

	已完工投資性 不 動 產
102年1月1日餘額	\$108,008,458
增 添	715
重 分 類	(867,126)
公允價值變動利益	3,699,436
兌換差額	<u>31,638</u>
102年9月30日餘額	<u>\$110,873,121</u>
103年1月1日餘額	\$113,458,525
增 添	6,776
重 分 類	(61,402)
公允價值變動利益	4,804,637
兌換差額	<u>20,265</u>
103年9月30日餘額	<u>\$118,228,801</u>

投資性不動產主要內容如下：

合併公司與亞洲水泥公司於78年3月31日將共有座落於敦化南路之土地（面積合計10,729平方公尺，各持分二分之一），設定30年地上權（不含建造期間）予遠鼎公司，由遠鼎公司出資興建多用途之綜合大樓，遠鼎公司不支付地租，但須將其出資完成之大樓分別按12%、12%、76%之比例登記為合併公司、亞洲水泥公司及遠鼎公司所共有，作為其使用土地之對價。上述地上權期滿時，由合併公司及亞洲水泥公司依上述大樓帳面價值作價，共同買受遠鼎公司之持有大樓所有權之百分之七十六。

投資性不動產中板橋新板段二小段（中本）百貨商場建物於100年度完工，並出租予遠東百貨公司，部分營業租賃之租賃收益係按直線基礎於相關租賃期間認列為收益，部分租賃收益係按遠東百貨公司營業狀況調整，租期至115年12月底到期。

投資性不動產板橋區部分主要係合併公司依促進民間參與公共建設法及相關主管機關訂定之規定，投資興建重大公共建設，專案名稱：遠東通訊園區，並按所在區域相似比較標的之租金行情約為每月每坪0.4仟元至1.1仟元進行公允價值之評估。

投資性不動產公允價值如下：

	103年9月30日	102年12月31日	102年9月30日	102年1月1日
委外估價	<u>\$118,228,801</u>	<u>\$113,458,525</u>	<u>\$110,873,121</u>	<u>\$108,008,458</u>

投資性不動產 102 年 12 月 31 日及 1 月 1 日之公允價值係於 103 年 3 月 12 日由具備我國不動產估價師資格之戴德梁行不動產估價師事務所蔡家和估價師及胡純純估價師進行估價。合併公司已洽估價師檢視原估價報告之有效性，認為除部分公允價值波動業已反應入帳者外，其餘投資性不動產於 102 年 12 月 31 日及 1 月 1 日之公允價值資訊於 103 年及 102 年 9 月 30 日仍屬有效。

除未開發土地外，投資性不動產公允價值係採收益法評價，其主要合約重要假設如下：

	103年9月30日	102年12月31日	102年9月30日	102年1月1日
預估未來現金流入	\$55,674,858	\$53,460,913	\$52,184,933	\$49,767,572
預估未來現金流出	(1,984,178)	(1,947,933)	(1,887,384)	(1,848,542)
預估未來淨現金流入	<u>\$53,690,680</u>	<u>\$51,512,980</u>	<u>\$50,297,549</u>	<u>\$47,919,030</u>
折現率	2.125%~2.28%	2.125%~2.30%	2.125%~2.35%	2.125%~2.30%

上述預估未來現金流出入金額，屬板橋區部分係按該區相似類型不動產作區分後，以各類型不動產之部分預估未來現金流出入金額作為揭露基礎，而板橋區公允價值係依各類型不動產之預估現金流出入金額推算全區整體公允價值而得之。

該投資性不動產目前一部分以營業租賃方式出租，103 年及 102 年 1 月 1 日至 9 月 30 日產生租金收入分別為 747,717 仟元及 660,780 仟元。

投資性不動產預期產生之未來現金流入包含租金收入、押金利息收入、空租損失及期末處分價值，租金收入係以市場相似比較標的租金行情評估，並排除過高或過低之比較標的。並考量未來租金年成長率推估，收益分析期間有特定期限者，依剩餘期間估算，餘係以不逾十年為原則；空租損失係以鄰近地區店面及廠辦之空置情形推估；押金利息收入係以 1 年期中央銀行公布之五大銀行平均存款利率 1.36% 推估；期末處分價值係以收益法之直接資本化法推估。投資性不動產

預期發生之未來現金流出包含地價稅、房屋稅、保險費、管理費、維修費、重置提撥費及折舊提存費等支出，該等支出係以目前支出水準並考量未來公告地價之調整、房屋稅條例規定之稅率推估。

折現率係估價師訪查當地同等級產品、合理租金水準及售價水準，再考慮流通性、風險性、增值性及管理上難易程度等因素並依金管會規定不得低於中華郵政股份有限公司牌告 2 年期郵政定期儲金小額存款機動利率加 3 碼。

合併公司未開發土地主要係位於桃園縣中壢市及台北市之土地，因尚未開發且無法以收益法評價，故其公允價值採土地開發分析法評價，其重要假設如下：

	103年9月30日	102年12月31日	102年9月30日	102年1月1日
估計銷售總金額	<u>\$25,492,100</u>	<u>\$25,492,100</u>	<u>\$22,563,600</u>	<u>\$22,563,600</u>
利潤率	15%-18%	15%-18%	15%-18%	15%-18%
資本利息綜合利率	1.36%-1.46%	1.36%-1.46%	1.36%-1.46%	1.36%-1.46%

上述估計銷售總金額，屬桃園縣中壢市部分係以其中部分基地，經蒐集同一供需圈及近鄰地區相類似之產品規劃及售價作為揭露基礎，而該區公允價值係依各基地個別條件不同進行比較調整，推算全區整體公允價值而得之。

該等土地於考量相關法令、國內總體經濟前景樂觀、當地土地使用情況及市場行情後，以最有效使用之方式估算開發後可銷售之土地或建物面積，據以估計銷售總金額。

十九、商 譽

	103年1月1日 至9月30日	102年1月1日 至9月30日
成 本		
期初餘額	\$ 11,928,782	\$ 11,980,944
合併取得	-	2,771
淨兌換差額	173	1,905
期末餘額	<u>\$ 11,928,955</u>	<u>\$ 11,985,620</u>

係因合併或取得子公司多數股權時，因投資成本高於子公司股權淨值無法分析發生原因者列為商譽，其中主要為子公司遠傳電信公司因合併或取得子公司多數股權時產生。相關資訊參閱 102 年度合併財務報告附註十九。

二十、特許權及其他無形資產

每一類別之帳面金額	103年9月30日	102年12月31日	102年9月30日	102年1月1日
特許權	\$37,819,880	\$37,734,135	\$ 5,832,755	\$ 5,090,449
其他無形資產				
電腦軟體	2,483,523	2,557,237	2,468,957	2,529,280
其他	1,310,945	1,626,885	1,595,813	1,289,718
	<u>3,794,468</u>	<u>4,184,122</u>	<u>4,064,770</u>	<u>3,818,998</u>
	<u>\$41,614,348</u>	<u>\$41,918,257</u>	<u>\$ 9,897,525</u>	<u>\$ 8,909,447</u>
	特 許 權	電 腦 軟 體	其 他 無 形 資 產	合 計
102年1月1日餘額	\$ 5,090,449	\$ 2,529,280	\$ 1,289,718	\$ 8,909,447
合併取得	-	38,606	4,313	42,919
新增	1,573,987	444,177	637,854	2,656,018
攤銷	(830,010)	(567,227)	(335,243)	(1,732,480)
處分	(1,668)	-	-	(1,668)
重分類	(3)	22,410	(4,445)	17,962
兌換利益	-	1,711	3,616	5,327
102年9月30日餘額	<u>\$ 5,832,755</u>	<u>\$ 2,468,957</u>	<u>\$ 1,595,813</u>	<u>\$ 9,897,525</u>
103年1月1日餘額	\$37,734,135	\$ 2,557,237	\$ 1,626,885	\$41,918,257
新增	1,056,345	498,585	143,597	1,698,527
攤銷	(969,274)	(586,876)	(461,124)	(2,017,274)
處分	(1,326)	(3)	-	(1,329)
子公司除列	-	(4,563)	-	(4,563)
重分類	-	18,512	1,270	19,782
兌換利益	-	631	317	948
103年9月30日餘額	<u>\$37,819,880</u>	<u>\$ 2,483,523</u>	<u>\$ 1,310,945</u>	<u>\$41,614,348</u>

上述有限耐用年限無形資產係以直線基礎以不超過下列耐用年數

計提攤銷費用：

特許權	17年
電腦軟體	10年
其他無形資產	16年

二一、短期借款及應付短期票券

(一) 短期借款

	103年9月30日	102年12月31日	102年9月30日	102年1月1日
銀行信用借款	\$25,051,985	\$24,372,853	\$28,993,967	\$24,362,749
銀行擔保及質抵押借款	561,673	200,000	268,171	846,419
關係人借款	3,538,057	3,480,995	3,646,843	598,224
	<u>\$29,151,715</u>	<u>\$28,053,848</u>	<u>\$32,908,981</u>	<u>\$25,807,392</u>

1. 金融機構借款之利率於 103 年 9 月 30 日暨 102 年 12 月 31 日、9 月 30 日及 1 月 1 日分別為 0.63%-4.49%、0.67%-4.18%、0.62%-4.20%及 0.75%-6.16%。
2. 關係人借款係合併公司應償還關係企業之金額，關係人借款之利率於 103 年 9 月 30 日暨 102 年 12 月 31 日、9 月 30 日及 1 月 1 日皆為 0%。

(二) 應付短期票券

	103年9月30日	102年12月31日	102年9月30日	102年1月1日
應付商業本票	\$ 5,970,000	\$ 5,121,000	\$ 6,833,000	\$ 6,290,000
減：應付短期票券折價	3,445	3,306	2,296	3,260
	<u>\$ 5,966,555</u>	<u>\$ 5,117,694</u>	<u>\$ 6,830,704</u>	<u>\$ 6,286,740</u>

尚未到期之應付短期票券之利率區間於 103 年 9 月 30 日暨 102 年 12 月 31 日、9 月 30 日及 1 月 1 日分別為 0.67%-1.40%、0.79%-1.37%、0.68%-1.36%及 0.83%-2.34%。

二二、負債準備

	103年9月30日	102年12月31日	102年9月30日	102年1月1日
除役義務	\$ 838,081	\$ 799,760	\$ 763,869	\$ 733,552
保 固	109,767	87,260	92,972	79,083
虧損性合約	35,358	12,171	7,405	2,581
	<u>\$ 983,206</u>	<u>\$ 899,191</u>	<u>\$ 864,246</u>	<u>\$ 815,216</u>
流 動	\$ 247,761	\$ 193,328	\$ 188,365	\$ 160,425
非 流 動	735,445	705,863	675,881	654,791
	<u>\$ 983,206</u>	<u>\$ 899,191</u>	<u>\$ 864,246</u>	<u>\$ 815,216</u>

	除役義務	保固	虧損性合約	合計
102年1月1日餘額	\$ 733,552	\$ 79,083	\$ 2,581	\$ 815,216
本期新增	36,765	44,654	4,824	86,243
本期使用	(6,448)	(30,765)	-	(37,213)
102年9月30日餘額	<u>\$ 763,869</u>	<u>\$ 92,972</u>	<u>\$ 7,405</u>	<u>\$ 864,246</u>
103年1月1日餘額	\$ 799,760	\$ 87,260	\$ 12,171	\$ 899,191
本期新增	47,648	71,415	23,187	142,250
本期使用	(9,327)	(48,908)	-	(58,235)
103年9月30日餘額	<u>\$ 838,081</u>	<u>\$ 109,767</u>	<u>\$ 35,358</u>	<u>\$ 983,206</u>

二三、長期負債

	103年9月30日	102年12月31日	102年9月30日	102年1月1日
銀行借款	\$61,617,046	\$43,722,573	\$38,355,058	\$33,243,911
減：列為一年內到期部分	<u>1,612,863</u>	<u>99,869</u>	<u>5,726,688</u>	<u>1,011,899</u>
	<u>\$60,004,183</u>	<u>\$43,622,704</u>	<u>\$32,628,370</u>	<u>\$32,232,012</u>
國內不可轉換公司債	\$73,431,000	\$74,499,000	\$55,249,000	\$44,780,000
國內不可轉換公司債折價	(97,272)	(114,386)	(87,704)	(74,300)
	<u>73,333,728</u>	<u>74,384,614</u>	<u>55,161,296</u>	<u>44,705,700</u>
減：列為一年內到期部分	<u>13,840,020</u>	<u>8,745,827</u>	<u>8,743,032</u>	<u>2,979,679</u>
	<u>\$59,493,708</u>	<u>\$65,638,787</u>	<u>\$46,418,264</u>	<u>\$41,726,021</u>

長期借款

銀行借款係以新台幣或美金償還，每月付息到期一次還本，惟部分借款合同於到期時，可於融資額度內循環動用，該部分借款到期日係以循環動用合約到期日為揭露基準，各期間借款之到期日及年利率分別列示如下：

	103年9月30日	102年12月31日	102年9月30日	102年1月1日
借款到期日	104年10月	104年1月	103年10月	103年3月
	至120年3月	至120年3月	至120年3月	至120年3月
年利率	0.65%-2.95%	0.80%-2.33%	0.27%-2.33%	0.63%-2.08%

母公司於97年9月12日與以華南銀行為主辦銀行之聯貸銀行團簽訂5年期之中期借款合同，合約額度計伍拾柒億元。母公司並承諾於聯貸合約存續期間全部債務清償前，應維持年度及半年度單一財務報表之特定流動比率、負債、有形淨值比率及利息償付能力。母公司並未有違反上述聯合授信合約承諾事項之情事。

子公司 Sino Belgium (Holding) 公司於 97 年 7 月 1 日與以中國信託銀行為主辦銀行之聯貸銀行團簽訂 5 年期之中期借款合同，合約額度計美金伍仟萬元。惟該中期借款合同係由子公司遠通投資公司提供擔保，因此遠通投資公司承諾於聯貸合約存續期間全部債務清償前，應維持年度財務報表之特定流動比率、負債、有形淨值比率及利息償付能力。子公司遠通投資公司並未有違反上述聯合授信合約承諾事項之情事。

子公司遠揚建設公司於 100 年 3 月 22 日與華南商業銀行簽訂總額度為肆拾億元之聯合授信合約，依約將中本及中本二開發案之土地（新板段二小段 8 地號）設定肆拾捌億元之第一順位最高限額不動產抵押權予債權銀行，以擔保遠揚建設公司對債權銀行所負之債務。其相關條款如下所示：

	授 信 額 度	授 信 期 間	利 率	償 還 辦 法
甲 項	\$ 2,000,000	自首次動用日 起算 20 年	依華南銀行定 儲利率指數 加碼 0.4%再 除以 0.946%	於授信期間內循環動用，前 5 年免還本金，第 6 年起每 季償還本金 30,000 仟元， 餘款於到期日一次清償
乙 項	<u>2,000,000</u>	自首次動用日 起算 5 年	依參考利率加 碼 0.433%	於授信期間內循環動用，並 於該次動用之到期日一次 全部清償
	<u>\$ 4,000,000</u>			

註：參考利率係指英商路透股份有限公司（Telerate）資訊螢幕 6165 頁於上午 11 時左右所顯示台灣次級市場 90 天之短期票券均價利率（Fixing rate）。

子公司亞東石化公司於 98 年度與以兆豐銀行及中國信託銀行為主辦銀行之聯貸銀行團簽訂 5 年期之借款合同，合約額度計肆拾貳億元。子公司亞東石化公司於授信存續期間，需維持負債比率（負債／淨值）不高於某一特定比率，該比率依年度會計師財務簽證報告為計算基礎。若不符上述規定情事時，子公司亞東石化公司應於次年 10 月底前辦妥現金增資、限期還款或以其他方式將負債比率降低至某一特定比率，否則應自期限屆滿之日起至辦妥補正之前一日止，就本授信已撥貸金額或本金未償還餘額，依年費率 0.2% 按日計算違約金，每一個月計收一次。額度管理銀行並得視情況宣告本授信本息全部即日到期。

子公司亞東石化公司另於 102 年度與以兆豐銀行為主辦銀行之聯貸銀行團簽訂 5 年期與 7 年期之借款合同，合約額度計壹佰壹拾億元。子公司亞東石化公司於授信存續期間，需維持負債比率（負債／淨值）不高於某一特定比率，該比率依年度會計師財務簽證報告為計算基礎。若不符上述規定情事時，亞東石化公司應於次年 6 月 1 日起 5 個月內辦妥現金增資、限期還款或以其他方式將負債比率降低至某一特定比率，否則應自期限屆滿之日起至辦妥補正之前一日止，就本授信已撥貸金額或本金未償還餘額，依約定之利率再加碼年利率 0.125% 按日計算違約金。額度管理銀行並得視情況宣告本授信本息全部即日到期。子公司亞東石化公司並未有違反上述聯合授信合約承諾事項之情事。

子公司遠通電收公司為建置高速公路電子計程收費系統，於 101 年 4 月 23 日與國泰世華商業銀行等三家金融機構組成之聯合授信銀行團簽訂總授信額度為新臺幣陸拾肆億貳仟萬元聯合授信案聯合授信契約（聯合授信案借款）。其重要約定如下：

聯合授信案共分甲項、乙項及丙項不同額度，主要用途為支付營運及維修電子收費系統所需之資金等。遠通電收公司已於 101 年 5 月 10 日動用該授信契約甲項額度借款 2,906,000 仟元、乙項額度借款 3,294,000 仟元及丙項額度保證 220,000 仟元。甲項額度借款於 101 年 5 月 10 日首次動用，103 年 11 月 10 日起，每季為一期，分二十六期償還，到期日為 110 年 2 月。乙項額度借款於 101 年 5 月 10 日首次動用，108 年 8 月 10 日起，每季為一期，分二十六期償還，到期日為 114 年 11 月。

依聯合授信契約規定，遠通電收公司於管理銀行開設相關計畫專戶，計畫專戶之款項以存款及定存單之形式提撥，其中備償專戶及設質予國泰世華商業銀行之定存單帳列其他金融資產－非流動項下（請參閱附註三六），另依契約規定，甲項及乙項借款於 103 年 11 月 10 日之後，遠通電收公司於各該計息期間末日之本金利息保障倍數應維持不低於 1.10 倍，遠通電收公司並得依年度預算所載之時程及金額，向國泰世華商業銀行申請事前書面同意，同意就相當於其為建置營運電

子收費系統所得之新建置營運資產之價值內，或於遠通電收公司尚未設定擔保物權予國泰世華商業銀行之其他既有資產之價值內，改以該營運資產為擔保品，並解除原設定於部分現金擔保品之質權。

遠通電收公司為規避長期借款利息因利率變動產生之現金流量變動，故於本聯合授信案借款首次動用日亦同時承作利率交換合約以降抵現金流量風險。

公司債

母公司

母公司於 98 年 10 月 29 日發行 98 年度第一次無擔保普通公司債，發行總額為叁拾億元整，每張票面金額壹佰萬元，發行期限為 5 年，自發行日起屆滿第 4、5 年底分別償還發行總額之 50%，年利率為 1.85%，自發行日起，每年依發行在外餘額單利計息，每年付息一次。

母公司於 99 年 5 月 27 日發行 99 年度第一次無擔保普通公司債，發行總額為伍拾伍億元整，每張票面金額壹佰萬元，發行期限為 5 年，自發行日起屆滿第 4、5 年底分別償還發行總額之 50%，年利率為 1.68%，自發行日起，每年依發行在外餘額單利計息，每年付息一次。

母公司於 99 年 9 月 16 日發行 99 年度第二次無擔保普通公司債，發行總額為陸拾億元，每張票面金額為壹佰萬元，發行期限為 5 年，自發行日起屆滿第 4、5 年底分別償還發行總額之 50%，年利率為 1.59%，自發行日起，每年依發行在外餘額單利計息，每年付息一次。

母公司於 100 年 5 月 27 日發行 100 年度第一次無擔保普通公司債，發行總額為參拾捌億元，每張票面金額為壹佰萬元整，發行期限 5 年，自發行日起屆滿第 4、5 年底分別償還發行總額之 50%，年利率為 1.50%，自發行日起，每年依發行在外餘額單利計息，每年付息一次。

母公司於 100 年 9 月 29 日發行 100 年度第二次無擔保普通公司債，發行總額為貳拾貳億元，每張票面金額為壹佰萬元整，發行期限 5 年，自發行日起屆滿第 4、5 年底分別償還發行總額之 50%，年利率為 1.55%，自發行日起，每年依發行在外餘額單利計息，每年付息一次。

母公司於 101 年 2 月 15 日發行 100 年度第三次無擔保普通公司債，發行總額為陸拾億元，每張票面金額為壹佰萬元整，發行期限 5 年，自發行日起屆滿第 4、5 年底分別償還發行總額之 50%，年利率為 1.36%，自發行日起，每年依發行在外餘額單利計息，每年付息一次。

母公司於 101 年 6 月 7 日發行 101 年度第一次無擔保普通公司債，發行總額為參拾貳億元，每張票面金額為壹佰萬元整，發行期限 5 年，自發行日起屆滿第 4、5 年底分別償還發行總額之 50%，年利率為 1.35%，自發行日起，每年依發行在外餘額單利計息，每年付息一次。

母公司於 101 年 11 月 26 日發行 101 年度第二次無擔保普通公司債，發行總額為肆拾貳億元，每張票面金額為壹佰萬元整，發行期限 5 年，自發行日起屆滿第 4、5 年底分別償還發行總額之 50%，年利率為 1.3%，自發行日起，每年依發行在外餘額單利計息，每年付息一次。

母公司於 102 年 5 月 16 日發行 102 年度第一次無擔保普通公司債，發行總額為甲券人民幣伍億元及乙券日幣伍拾億元，每張票面金額甲券人民幣壹佰萬元及乙券日幣壹仟萬元，發行期限皆為 3 年，自發行日起屆滿 3 年到期一次還本。甲券年利率為 2.95%，乙券年利率為浮動利率 3 個月日幣 Libor (指標利率) +1.10% 單利計息，每年依發行在外餘額單利計息，每年付息一次。

母公司於 102 年 8 月 28 日發行 102 年度第二次無擔保普通公司債，發行總額為參拾億元，每張票面金額為壹佰萬元整，發行期限 3 年期 6 個月，自發行日起屆滿 3 年 6 個月到期一次還本，年利率為 1.39%，自發行日起，每年依發行在外餘額單利計息，每年付息一次。

母公司於 102 年 12 月 23 日發行 102 年度第三次無擔保普通公司債，發行總額為貳拾捌億元，每張票面金額為壹佰萬元整，發行期限 5 年，自發行日起屆滿 5 年到期一次還本，年利率為 1.45%，自發行日起，每年依發行在外餘額單利計息，每年付息一次。

母公司於 103 年 8 月 21 日發行 103 年度第一次無擔保普通公司債，發行總額為參拾貳億元，每張票面金額為壹佰萬元整，發行期限 5 年，自發行日起屆滿第 4、5 年底分別償還發行總額之 50%，年利率為 1.47%，自發行日起，每年依發行在外餘額單利計息，每年付息一次。

子公司遠鼎投資公司

子公司遠鼎投資公司於 99 年 7 月 19 日發行 99 年度第一次無擔保普通公司債，發行總額為貳拾億元，每張票面金額壹佰萬元，發行期限為 5 年，自發行日起屆滿第 3、4、5 年底分別償還發行總額之 30%、30%、40%，年利率為 1.62%，自發行日起每年單利計息，每年計息一次。

子公司遠鼎投資公司於 100 年 7 月 20 日發行 100 年度第一次無擔保普通公司債，發行總額為參拾億元整，每張票面金額為壹佰萬元，發行期限為 5 年，自發行日起屆滿第 3、4、5 年底分別償還發行總額之 30%、30%、40%，年利率為 1.50%，自發行日起每年單利計息，每年付息一次。

子公司遠鼎投資公司於 100 年 12 月 15 日發行國內 100 年度第二次無擔保不可轉換公司債，發行總額為貳拾億元，每張票面金額壹佰萬元，發行期限 5 年。自發行日起屆滿第 4、5 年分別償還 50% 及 50%，年利率為 1.45%，自發行日起每年單利計息，每年付息一次。

子公司遠鼎投資公司於 101 年 8 月 6 日發行國內 101 年度第一次無擔保不可轉換公司債，發行總額為參拾億元，分類為甲券及乙券，金額分別為拾玖億元及拾壹億元，每張票面金額壹佰萬元，發行期限分別為 3 年及 5 年。甲券到期時按債券面額一次還本，年利率為 1.25%，自發行日起每年單利計息，每年付息一次；乙券自發行日起屆滿第 4、5 年各還本二分之一，年利率為 1.40%，自發行日起每年單利計息，每年付息一次。

子公司遠鼎投資公司於 102 年 11 月 25 日發行國內 102 年度第一次無擔保不可轉換公司債，發行總額為參拾億元，每張票面金額壹佰萬元，發行期限 3 年。到期時按債券面額一次還本，年利率為 1.35%，自發行日起每年單利計息，每年付息一次。

子公司遠鼎投資公司於 103 年 5 月 26 日發行國內 103 年度第一次無擔保不可轉換公司債，發行總額為參拾億元，每張票面金額壹佰萬元，發行期限 5 年。自發行日起屆滿第 4、5 年分別償還 50% 及 50%，年利率為 1.35%，自發行日起每年單利計息，每年付息一次。

子公司遠傳電信公司

子公司遠傳電信公司於 102 年 6 月 27 日按面額發行國內第四次無擔保公司債，發行總額為伍拾億元，每張票面金額壹仟萬元，發行期限 7 年，利息自發行日起，每年付息一次。年利率為 1.33%。於發行日起屆滿第 5、7 年分別還本 50%。

子公司遠傳電信公司於 102 年 10 月 15 日按面額發行國內第五次無擔保公司債，發行總額為伍拾億元，每張票面金額壹仟萬元，依發行期限不同分為甲類及乙類，發行期限分別為 4 年期及 5 年期，發行金額分別為拾億元及肆拾億元。4 年期及 5 年期之年利率分別為 1.46% 及 1.58%，自發行日起，每年付息一次，到期一次還本。

子公司遠傳電信公司於 102 年 12 月 24 日按面額發行國內第六次無擔保公司債，發行總額為壹佰億元，每張票面金額壹仟萬元，依發行期限不同分為甲類、乙類及丙類，發行期限及金額分別為 3 年、4 年、6 年及拾陸億元、伍拾貳億元、參拾貳億元，年利率分別為 1.17%、1.27% 及 1.58%。自發行日起，每年付息一次，到期一次還本。

二四、資產負債之到期分析

子公司遠揚建設公司及遠揚營造工程公司與營建及工程承攬業務相關之資產及負債，係按營業週期作為劃分流動或非流動之標準，相關帳列金額依預期於資產負債表日後 1 年內及超過 1 年後將回收或償付之金額，列示如下：

	103年9月30日		
	1 年 內	1 年 後	合 計
<u>資 產</u>			
應收票據及帳款	\$ 502,767	\$ 74,622	\$ 577,389
營建存貨	1,997,402	700,887	2,698,289
應收建造合約款	20,861	2,003,170	2,024,031
其他金融資產—流動	314,123	1,265,511	1,579,634
存出保證金—流動	-	8,617	8,617
<u>負 債</u>			
應付票據及帳款	413,604	427,017	840,621
應付票據及帳款—關係人	42,694	-	42,694
應付建造合約款	52,589	151,966	204,555
負債準備—流動	-	54,270	54,270

	102年12月31日		
	1 年 內	1 年 後	合 計
<u>資 產</u>			
應收票據及帳款	\$ 372,776	\$ 47,805	\$ 420,581
營建存貨	1,898,366	700,887	2,599,253
應收建造合約款	1,335,519	138,267	1,473,786
其他金融資產—流動	615,257	1,391,892	2,007,149
存出保證金—流動	52,981	6,201	59,182
<u>負 債</u>			
應付票據及帳款	539,091	531,673	1,070,764
應付票據及帳款—關係人	152,166	-	152,166
應付建造合約款	100,040	312,458	412,498
負債準備—流動	-	56,419	56,419

	102年9月30日		
	1 年 內	1 年 後	合 計
<u>資 產</u>			
應收票據及帳款	\$ 306,840	\$ 39,610	\$ 346,450
營建存貨	1,772,227	684,631	2,456,858
應收建造合約款	1,402,687	23,293	1,425,980
其他金融資產—流動	340,929	1,439,878	1,780,807
存出保證金—流動	1,066	5,374	6,440
<u>負 債</u>			
應付票據及帳款	945,844	80,370	1,026,214
應付票據及帳款—關係人	26,843	-	26,843
應付建造合約款	211,101	774,590	985,691
負債準備—流動	-	55,954	55,954

	102年1月1日		
	1 年 內	1 年 後	合 計
<u>資 產</u>			
應收票據及帳款	\$ 294,661	\$ 20,520	\$ 315,181
營建存貨	1,537,894	684,361	2,222,255
應收建造合約款	1,540,771	10,915	1,551,686
其他金融資產—流動	561,703	490,337	1,052,040
存出保證金—流動	4,096	3,358	7,454
<u>負 債</u>			
應付票據及帳款	1,505,239	105,338	1,610,577
應付票據及帳款—關係人	176,204	-	176,204
預收房地款	14,037	-	14,037
應付建造合約款	12,515	148,264	160,779
負債準備—流動	-	57,642	57,642

二五、退職後福利計畫

確定福利計畫相關退休金費用係以 102 年及 101 年 12 月 31 日精算決定之退休金成本率在各期間分別認列於下列項目：

	103年7月1日 至9月30日	102年7月1日 至9月30日	103年1月1日 至9月30日	102年1月1日 至9月30日
確定提撥計畫	\$ 194,921	\$ 195,680	\$ 566,610	\$ 562,770
確定福利計畫	(1,562)	(1,996)	(3,465)	(876)
退職後福利計畫費用合計	<u>\$ 193,359</u>	<u>\$ 193,684</u>	<u>\$ 563,145</u>	<u>\$ 561,894</u>

二六、權益

(一) 股本

普通股

	103年9月30日	102年12月31日	102年9月30日	102年1月1日
額定股數(仟股)	<u>6,000,000</u>	<u>6,000,000</u>	<u>6,000,000</u>	<u>6,000,000</u>
額定股本	<u>\$60,000,000</u>	<u>\$60,000,000</u>	<u>\$60,000,000</u>	<u>\$60,000,000</u>
已發行且已收足股款之 股數(仟股)	<u>5,247,917</u>	<u>5,145,017</u>	<u>5,145,017</u>	<u>5,044,134</u>
已發行股本	<u>\$52,479,168</u>	<u>\$51,450,165</u>	<u>\$51,450,165</u>	<u>\$50,441,338</u>

已發行之普通股每股面額為 10 元，每股享有一表決權及收取股利之權利。

(二) 資本公積

	103年9月30日	102年12月31日	102年9月30日	102年1月1日
<u>得用以彌補虧損、發放 現金或撥充股本(1)</u>				
股票發行溢價	\$ -	\$ 932,814	\$ 932,814	\$ 932,814
實際取得或處分子公司 股權價格與帳面價值 之差額	3,636,056	3,733,305	3,732,348	3,793,930
<u>僅得用以彌補虧損(2)</u>				
認列對子公司所有權權 益變動數	5,087	4,680	4,774	8,417
庫藏股票交易	10,813	9,839	9,839	8,884
<u>不得作為任何用途</u>				
採權益法認列關聯企業 股權淨值變動數	14,474	404	319	-
	<u>\$ 3,666,430</u>	<u>\$ 4,681,042</u>	<u>\$ 4,680,094</u>	<u>\$ 4,744,045</u>

(1) 此類資本公積得用以彌補虧損，亦得於公司無虧損時，用以發放現金或撥充股本，惟撥充股本時每年以實收股本之一定比率為限。

(2) 此類資本公積係母公司未實際取得或處分子公司股權時，因子公司權益變動認列之權益交易影響數或母公司採權益法認列子公司資本公積之調整數。

(三) 保留盈餘及股利政策

母公司章程規定，每年度決算如有盈餘，於依法繳納營利事業所得稅後，應先彌補歷年虧損，如尚有盈餘，於提列法定盈餘公積百分之十後，並依法令規定提列特別盈餘公積後，連同上年度累積未分配盈餘，作為可供分配之盈餘，惟得視業務狀況酌予保留一部分後，按下列比率分配：

股 息	60%
股東紅利	33%
員工紅利	4%
董監事酬勞	3%

上述盈餘分配案，應於次年度股東常會議決之，並列於盈餘分配年度之財務報表內。母公司股利應參酌所營事業景氣變化之特性，考量各項產品或服務所處生命週期對未來資金之需求與稅制之影響，在維持股利穩定之目標下，依母公司章程所訂比率分配之。股利之發放，除有改善財務結構及支應轉投資、產能擴充或其他重大資本支出等資金需求外，其現金股利部分不低於當年度股息及股東紅利總和之 10%。

母公司 103 年及 102 年 1 月 1 日至 9 月 30 日應付員工紅利估列金額為 228,539 仟元及 215,759 仟元；應付董監酬勞估列金額為 171,404 仟元及 161,819 仟元。前述員工紅利及董監酬勞之估列係依公司章程之規定計算。至股東會決議日時，若金額仍有變動，則依會計估計變動處理，於股東會決議年度調整入帳。母公司管理階層決定 103 年及 102 年 1 月 1 日至 9 月 30 日之員工紅利發放以現金為原則，如股東會決議採股票發放員工紅利，股票紅利股數以決議分

紅之金額除以股票公平價值決定。股票公平價值係以股東會決議日前一日之收盤價，並考量除權除息之影響為計算基礎。

母公司依金管證發字第 1010012865 號函、金管證發字第 1010047490 號函及「採用國際財務報導準則 (IFRSs) 後，提列特別盈餘公積之適用疑義問答」規定提列及迴轉特別盈餘公積。嗣後其他股東權益減項餘額有迴轉時，得就迴轉部分分派盈餘。此外，母公司依金管證發字第 1030006415 號規定提列及迴轉特別盈餘公積。

法定盈餘公積應提撥至其餘額達公司實收股本總額時為止。法定盈餘公積得用以彌補虧損。公司無虧損時，法定盈餘公積超過實收股本總額 25% 之部分除得撥充股本外，尚得以現金分配。

分配未分配盈餘時，除屬非中華民國境內居住者之股東外，其餘股東可獲配按股利分配日之稅額扣抵比率計算之股東可扣抵稅額。

母公司分別於 103 年 6 月 26 日及 102 年 6 月 25 日舉行股東常會，決議 102 及 101 年度盈餘分配案及每股股利如下：

	盈 餘 分 配 案		每 股 股 利 (元)	
	102年度	101年度	102年度	101年度
提列法定盈餘公積	\$ 720,708	\$ 866,789		
現金股利	6,688,522	6,557,374	\$ 1.3	\$ 1.3
股票股利	-	1,008,827	-	0.2
	<u>\$ 7,409,230</u>	<u>\$ 8,432,990</u>		

另為改善財務及資本結構母公司於 103 年 6 月 26 日股東常會決議以資本公積增資發行新股，按每股配發 0.2 元共計 1,029,003 仟元。

母公司之盈餘分配案於考量當年度每股可供分配之盈餘時，係按未減除關聯企業持有母公司股票視同庫藏股而減少之加權平均流通在外股數（即期末實際流通在外股數）所計算之每股盈餘，102 年度按此基礎所計算之基本每股盈餘為 1.4 元。

母公司於 103 年 6 月 26 日及 102 年 6 月 25 日之股東常會，決議配發 102 及 101 年度員工紅利及董監事酬勞如下：

	102年度		101年度	
	現金紅利	股票紅利	現金紅利	股票紅利
員工紅利	\$ 287,678	\$ -	\$ 325,428	\$ -
董監事酬勞	215,759	-	244,071	-

	102 年度		101 年度	
	員工紅利	董監事酬勞	員工紅利	董監事酬勞
股東常會決議配發金額	\$ 287,678	\$ 215,759	\$ 325,428	\$ 244,071
各年度財務報表認列金額	<u>287,678</u>	<u>215,759</u>	<u>325,428</u>	<u>244,071</u>
	<u>\$ -</u>	<u>\$ -</u>	<u>\$ -</u>	<u>\$ -</u>

股東常會決議配發之員工紅利及董監事酬勞與財務報表認列之員工紅利及董監事酬勞並無差異。員工紅利係全數採現金發放。

有關母公司董事會通過擬議及股東會決議之員工紅利及董監事酬勞資訊，請至台灣證券交易所之「公開資訊觀測站」查詢。

(四) 轉換日提列之特別盈餘公積

合併公司於首次採用 IFRSs 時，帳列未實現重估增值、累積換算調整數及採權益法計價之被投資公司之投資性不動產以公允價值作為認定成本轉入保留盈餘之金額分別為 19,167,218 仟元、2,915,415 仟元及 205,296 仟元，已予以提列相同數額之特別盈餘公積。

本公司首次採用 IFRSs 所應提列之特別盈餘公積如下：

	103年9月30日	102年12月31日	102年9月30日	102年1月1日
特別盈餘公積	<u>\$22,275,153</u>	<u>\$22,275,153</u>	<u>\$22,278,090</u>	<u>\$22,287,929</u>

前述特別盈餘公積之提列及因原提列原因消除而予以迴轉之資訊如下：

	102年1月1日
	至9月30日
102年1月1日餘額	<u>\$ 22,287,929</u>
原提列原因消除而迴轉特別盈餘公積：	
處分關聯企業	(<u>9,839</u>)
102年9月30日餘額	<u>\$ 22,278,090</u>

(五) 其他權益項目

其他權益項目之變動數如下：

	國外營運機構 財務報表換算 之兌換差額	備供出售金融 資產未實現損益	現金流量避險	未實現重估增值	合 計
102年1月1日餘額	(\$ 2,534,967)	\$ 5,038,679	(\$ 73,287)	\$ -	\$ 2,430,425
追溯適用及追溯重編之 影響數	-	-	-	-	-
重編後餘額	(2,534,967)	5,038,679	(73,287)	-	2,430,425
換算國外營運機構財務 報表所產生之兌換差 額	1,623,994	-	-	-	1,623,994
備供出售金融資產未實 現評價損益	-	286,467	-	-	286,467
避險工具於現金流量避 險因公允價值變動產 生之損益	-	-	(43,742)	-	(43,742)
重估價之損益	-	-	-	7,794	7,794
採權益法認列關聯企業 及合資之份額	415,456	(798,352)	(1,722)	-	(384,618)
102年9月30日餘額	<u>(\$ 495,517)</u>	<u>\$ 4,526,794</u>	<u>(\$ 118,751)</u>	<u>\$ 7,794</u>	<u>\$ 3,920,320</u>
103年1月1日餘額	\$ 279,732	\$ 4,472,732	(\$ 118,363)	\$ -	\$ 4,634,101
追溯適用及追溯重編之 影響數	11,464	-	-	8,161	19,625
重編後餘額	291,196	4,472,732	(118,363)	8,161	4,653,726
換算國外營運機構財務 報表所產生之兌換差 額	177,680	-	-	-	177,680
備供出售金融資產未實 現評價損益	-	(726,338)	-	-	(726,338)
避險工具於現金流量避 險因公允價值變動產 生之損益	-	-	(34,554)	-	(34,554)
採權益法認列關聯企業 及合資之份額	232,967	(731,575)	1,583	501,379	4,354
103年9月30日餘額	<u>\$ 701,843</u>	<u>\$ 3,014,819</u>	<u>(\$ 151,334)</u>	<u>\$ 509,540</u>	<u>\$ 4,074,868</u>

(六) 非控制權益

	103年1月1日 至9月30日	102年1月1日 至9月30日
期初餘額	\$ 62,848,929	\$ 61,243,995
追溯適用及追溯重編之影響 數	3,285,021	2,634,739
重編後餘額	66,133,950	63,878,734
歸屬予非控制權益之份額：		
本年度淨利	5,394,578	5,556,753
子公司股東現金股利	(7,960,785)	(7,716,375)
換算國外營運機構財務報表 所產生之兌換差額	606,304	391,289
避險工具於現金流量避險因 公允價值變動產生之損失	(71,834)	(141,684)

(接次頁)

(承前頁)

	103年1月1日 至9月30日	102年1月1日 至9月30日
備供出售金融資產未實現損失	(\$ 11,251)	(\$ 30,455)
重估價之利益	-	1,515
子公司現金增資致非控制權益增加	434,850	1,122,730
喪失子公司致非控制權益減少	(1,769,648)	-
取得及處分子公司部分權益採權益法認列關聯企業淨值之淨變動	(1,025)	54,896
取得及處分採用權益法之投資	(4,612)	(3,058)
	228	(25)
期末餘額	<u>\$ 62,750,755</u>	<u>\$ 63,114,320</u>

(七) 庫藏股票

係子公司遠鼎公司持有母公司股票。相關資訊如下：

子 公 司 名 稱	持 有 股 數 (仟 股)	帳 面 金 額	市 價
<u>103年9月30日</u>			
遠鼎公司	764	<u>\$ 25,063</u>	<u>\$ 23,419</u>
<u>102年12月31日</u>			
遠鼎公司	749	<u>\$ 25,063</u>	<u>\$ 25,769</u>
<u>102年9月30日</u>			
遠鼎公司	749	<u>\$ 25,063</u>	<u>\$ 24,421</u>
<u>102年1月1日</u>			
遠鼎公司	734	<u>\$ 25,063</u>	<u>\$ 24,309</u>

子公司遠鼎公司自 100 年 12 月 28 日起納入合併財務報表之編製，故自該日起子公司遠鼎公司持有母公司股票作為庫藏股處理，依 100 年底帳面價值 25,063 仟元入帳。

子公司持有母公司股票視同庫藏股票處理，除不得參與母公司之現金增資及無表決權外，其餘與一般股東權利相同。

二七、每股盈餘

	單位：每股元			
	103年7月1日 至9月30日	102年7月1日 至9月30日	103年1月1日 至9月30日	102年1月1日 至9月30日
基本每股盈餘				
基本每股盈餘	\$ 0.59	\$ 0.59	\$ 1.87	\$ 1.82
稀釋每股盈餘				
稀釋每股盈餘	\$ 0.59	\$ 0.59	\$ 1.87	\$ 1.81

用以計算每股盈餘之盈餘及普通股加權平均股數如下：

本期淨利

	103年7月1日 至9月30日	102年7月1日 至9月30日	103年1月1日 至9月30日	102年1月1日 至9月30日
歸屬於母公司業主之淨利	\$ 2,894,544	\$ 2,880,724	\$ 9,198,771	\$ 8,912,575

股 數

	單位：仟股			
	103年7月1日 至9月30日	102年7月1日 至9月30日	103年1月1日 至9月30日	102年1月1日 至9月30日
用以計算基本每股盈餘之 普通股加權平均股數	4,906,361	4,903,054	4,906,476	4,904,072
具稀釋作用潛在普通股之 影響：				
員工分紅	7,456	6,750	13,870	14,350
用以計算稀釋每股盈餘之 普通股加權平均股數	4,913,817	4,909,804	4,920,346	4,918,422

用以計算基本每股盈餘之普通股加權平均股數係以母公司當期流通在外加權平均股數減除關聯企業持有母公司股票視同庫藏股而減少流通在外股數。

若母公司得選擇以股票或現金發放員工分紅，則計算稀釋每股盈餘時，假設員工分紅將採發放股票方式，並於該潛在普通股具有稀釋作用時計入加權平均流通在外股數，以計算稀釋每股盈餘。計算稀釋每股盈餘時，以該潛在普通股資產負債表日之收盤價，作為發行股數之判斷基礎。於次年度股東會決議員工分紅發放股數前計算稀釋每股盈餘時，亦繼續考量該等潛在普通股之稀釋作用。

103年及102年7月1日至9月30日與103年及102年1月1日至9月30日按期末實際流通在外股數所計算之稅後基本每股盈餘分別為0.55元、0.55元、1.75元及1.70元。

二八、繼續營業單位淨利

(一) 利息費用

合併公司 103 年及 102 年 7 月 1 日至 9 月 30 日與 103 年及 102 年 1 月 1 日至 9 月 30 日利息資本化金額分別為 52,813 仟元、27,665 仟元、152,265 仟元及 76,405 仟元。合併公司利息資本化利率 103 年及 102 年 1 月 1 日至 9 月 30 日分別 1.07%-1.71% 及 0.003%-1.9177%。

(二) 折舊及攤銷

	103年7月1日 至9月30日	102年7月1日 至9月30日	103年1月1日 至9月30日	102年1月1日 至9月30日
不動產、廠房及設備	\$ 3,438,686	\$ 3,326,449	\$ 10,372,447	\$ 10,628,711
無形資產	760,279	591,627	2,017,274	1,732,480
長期預付租金	47,429	24,347	194,581	71,371
合計	<u>\$ 4,246,394</u>	<u>\$ 3,942,423</u>	<u>\$ 12,584,302</u>	<u>\$ 12,432,562</u>
折舊費用依功能別彙總				
營業成本	\$ 2,966,408	\$ 3,019,874	\$ 9,095,677	\$ 9,517,408
營業費用	445,380	282,931	1,215,667	1,062,169
什項支出	26,898	23,644	61,103	49,134
	<u>\$ 3,438,686</u>	<u>\$ 3,326,449</u>	<u>\$ 10,372,447</u>	<u>\$ 10,628,711</u>
攤銷費用依功能別彙總				
營業成本	\$ 530,200	\$ 412,994	\$ 1,420,208	\$ 1,236,686
營業費用	277,508	202,980	791,647	567,165
	<u>\$ 807,708</u>	<u>\$ 615,974</u>	<u>\$ 2,211,855</u>	<u>\$ 1,803,851</u>

(三) 員工福利費用

	103年7月1日 至9月30日	102年7月1日 至9月30日	103年1月1日 至9月30日	102年1月1日 至9月30日
退職後福利				
確定提撥計畫	\$ 194,921	\$ 195,680	\$ 566,610	\$ 562,770
確定福利計畫	(1,562)	(1,996)	(3,465)	(876)
其他員工福利	4,184,961	3,998,071	13,216,981	12,339,562
員工福利費用合計	<u>\$ 4,378,320</u>	<u>\$ 4,191,755</u>	<u>\$ 13,780,126</u>	<u>\$ 12,901,456</u>
依功能別彙總				
營業成本	\$ 2,147,996	\$ 2,075,966	\$ 6,393,458	\$ 6,171,306
營業費用	2,230,324	2,115,789	7,386,668	6,730,150
	<u>\$ 4,378,320</u>	<u>\$ 4,191,755</u>	<u>\$ 13,780,126</u>	<u>\$ 12,901,456</u>

二九、繼續營業單位所得稅

(一) 認列於損益之所得稅

所得稅費用之主要組成項目如下：

	103年7月1日 至9月30日	102年7月1日 至9月30日	103年1月1日 至9月30日	102年1月1日 至9月30日
當期所得稅	\$ 674,122	\$ 846,551	\$ 2,048,793	\$ 2,295,990
遞延所得稅	(164,145)	(96,349)	1,262,011	427,571
以前年度所得稅調整	-	-	593	64,418
認列於損益之所得稅費用	<u>\$ 509,977</u>	<u>\$ 750,202</u>	<u>\$ 3,311,397</u>	<u>\$ 2,787,979</u>

(二) 兩稅合一相關資訊

	103年9月30日	102年12月31日	102年9月30日	102年1月1日
未分配盈餘				
86 年度以前未分配盈餘	<u>\$ 185,732</u>	<u>\$ 191,505</u>	<u>\$ 191,505</u>	<u>\$ 191,505</u>
股東可扣抵稅額帳戶餘額	<u>\$ 917,641</u>	<u>\$ 551,127</u>	<u>\$ 549,339</u>	<u>\$ 259,904</u>

102 及 101 年度盈餘分配適用之稅額扣抵比率分別為 13.90% 及 6.62%。

依所得稅法規定，母公司分配屬於 87 年度(含)以後之盈餘時，本國股東可按股利分配日之稅額扣抵比率計算可獲配之股東可扣抵稅額。

依台財稅字第 10204562810 號規定，首次採用 IFRSs 之當年度計算稅額扣抵比率時，其帳載累積未分配盈餘應包含因首次採用國際財務報導準則產生之保留盈餘淨增加數或淨減少數。

(三) 所得稅核定情形

	最近已核定年度
遠東新世紀公司	97
遠東資源開發公司	97
遠東先進纖維公司	100
亞東石化公司	101
遠通投資公司	100
鼎鼎聯合行銷公司	101

(接次頁)

(承前頁)

	<u>最近已核定年度</u>
鼎鼎大飯店公司	101
高雄富國製衣公司	101
全家福公司	101
遠誠人力資源顧問公司	101
遠鼎投資公司	100
亞東創新公司	101
遠紡實業公司	101
開元國際投資公司	101
鼎元國際投資公司	101
安和製衣公司	101
遠通電收公司	101
遠東紡織公司	101
遠揚建設公司	101
遠揚營造工程公司	101
遠鼎公司	101
遠鴻電機工程公司	101
遠東建築經理公司	101
亞東電子商務公司	101
裕勤科技公司	101
遠傳電信公司	101
新世紀資通公司	101
全虹企業公司	100
新樸公司	101
安源通訊公司	101
數聯資安公司	101
霖源科技公司	101
德誼數位科技公司	101
遠欣公司	101
全音樂公司	101
新勤公司	101
和宇寬頻公司	101
鴻邁公司	101
競遠公司	101

子公司遠傳電信公司

截至截至 101 年度止之所得稅申報案件，除 98 年度外，業經稅捐稽徵機關核定。惟母公司對 94 至 95 及 99 至 101 年度之核定內容尚有不服，因而向原機關提出行政救濟或復查，並已估列相關之所得稅。

子公司和信電訊公司（已於 99 年 1 月 1 日與子公司遠傳電信公司合併而消滅）

子公司和信電訊公司及舊和信電訊公司截至 99 年度止，除 98 年度外，業經稅捐稽徵機關核定；惟母公司對核定內容尚有不服，93 至 97 年度則已依法提出復查申請，並已估列相關之所得稅。

子公司全虹企業公司

截至 100 年度止所得稅申報案件，業經稅捐稽徵機關核定。

子公司數位聯合公司（98 年 3 月 16 日與新世紀資通公司合併消滅）

截至 98 年度之所得稅申報案件，業經稅捐稽徵機關核定。

子公司新世紀資通公司

新世紀資通公司對 98 年度之核定內容尚有不服，已依法提出復查，並已估列相關所得稅。

子公司亞東石化公司

亞東石化公司 92 年度之營利事業所得稅結算申報案件，經主管機關於 95 年 2 月間核定。另加計 91 年度未分配盈餘加徵 10% 部分，乃核定應補徵稅額 6,556 仟元。亞東石化公司對上開核定調增課稅所得及調減投資抵減稅額之情事，有所不服，爰依規定提出相關行政救濟，截至 103 年 11 月 11 日止，亞東石化公司接獲最高行政法院判決勝訴。

亞東石化公司 93 年度之營利事業所得稅結算申報案件，經主管機關於 96 年 3 月間核定增加應納稅額 268,485 仟元及減少未來可抵減之研發支出抵減稅額 3,076 仟元。亞東石化公司對上開核定調減免稅所得及投資抵減稅額之情事，有所不服，爰依規定提出相關行政救濟。截至 103 年 11 月 11 日止，亞東石化公司接獲最高行政法院判決，並接獲主管機關更正之核定通知書其應補繳並加計利息合計 12,663 仟元，相關所得稅費用業已入帳調整。

三十、與非控制權益之權益交易

102年1月1日至9月30日

合併公司分別取得遠傳電信公司及和宇寬頻公司之部分權益，致持股比例分別由38.25%增加至38.29%及99.97%增加至99.99%。另合併公司分別未按原持股比例參與遠東新世紀信息技術（北京）公司及亞東電子商務公司之現金增資，增資後合併公司之綜合持股比例分別由55%增加至79.04%及69.15%增加至73.91%。

	和宇寬頻公司	遠傳電信公司	亞東電子商務公司	遠東新世紀（北京）公司
收取（給付）之現金對價	(\$ 127)	(\$ 91,266)	(\$ 192,101)	(\$ 118,264)
子公司淨資產帳面金額按相對權益變動計算應轉出（入）非控制權益之金額	125	29,686	187,418	115,672
權益交易差額	(\$ 2)	(\$ 61,580)	(\$ 4,683)	(\$ 2,592)
<u>權益交易差額調整科目</u>				
資本公積－實際取得或處分子公司股權價格與帳面價值差額	(\$ 2)	(\$ 61,580)	(\$ 1,051)	(\$ 2,592)
未分配盈餘	\$ -	\$ -	(\$ 3,632)	\$ -

103年1月1日至9月30日

合併公司分別取得PET Far Eastern (Holding) Ltd.及時間軸公司之部分權益。合併公司對時間軸公司持股比例80%增加至89.54%。

	時間軸公司	PET Far Eastern (Holding) Ltd.
（給付）之現金對價	(\$457,260)	\$ -
子公司淨資產帳面金額按相對權益變動計算應轉入（出）非控制權益之金額	456,200	(35)
權益交易差額	(\$ 1,060)	(\$ 35)
<u>權益交易差額調整科目</u>		
資本公積－實際取得或處分子公司股權價格與帳面價值差額	(\$ 1,060)	\$ -
未分配盈餘	\$ -	(\$ 35)

三一、企業合併

(一) 收購子公司

	主要營運活動	收 購 日	具表決權之 所有權權益/ 收購比例(%)	移 轉 對 價
時間軸公司	電子資訊供應 服務業	102年8月29日	76.00%	<u>\$ 45,600</u>

合併公司收購時間軸公司希望結合其在行動媒體與商務應用開發方面的資源，積極布局行動應用服務。

(二) 移轉對價

	時 間 軸 公 司
現 金	<u>\$ 45,600</u>

(三) 收購日取得之資產及承擔之負債

	時 間 軸 公 司
流動資產	\$ 35,474
非流動資產	46,851
流動負債	(15,385)
非流動負債	(9,711)
	<u>\$ 57,229</u>

(四) 非控制權益

時間軸公司之非控制權益係按收購日非控制權益之公允價值14,400仟元衡量，此公允價值係參考市場約定價格而定。

(五) 因收購產生之商譽

	時 間 軸 公 司
移轉對價	\$ 45,600
加：非控制權益	14,400
減：所取得可辨認淨資產之 公允價值	(57,229)
因收購產生之商譽	<u>\$ 2,771</u>

收購時間軸公司產生之商譽，主要係來自控制溢價。此外，合併所支付之對價係包含預期產生之合併綜效、未來市場發展及時間軸公司之員工價值。惟該等效益不符合可辨認無形資產之認列條件，故不單獨認列。

(六) 取得子公司之淨現金流出

	102年1月1日 至9月30日
現金支付之對價	\$ 45,600
減：取得之現金餘額	(2,842)
	<u>\$ 42,758</u>

(七) 企業合併對經營成果之影響

自收購日起，來自被收購公司之經營成果如下：

	102年8月29日 至9月30日
營業收入	
時間軸公司	<u>\$ 13,706</u>
本期淨利	
時間軸公司	<u>\$ 900</u>

倘該等企業合併係發生於收購日所屬之會計年度開始日，102年1月1日至9月30日之合併公司來自被收購公司擬制營業收入及淨利分別為66,428仟元及2,018仟元。該等金額無法反映若企業合併於收購當年度開始日完成時，合併公司實際可產生之收入及營運結果，亦不應作為預測未來營運結果之用。

三二、營業租賃協議

(一) 合併公司為承租人

營業租賃主要係承租土地、建築物、基地台及辦公室等。

不可取消營業租賃之未來最低租賃給付總額如下：

	103年9月30日	102年12月31日	102年9月30日	102年1月1日
1年內	\$ 3,384,185	\$ 3,371,104	\$ 3,306,165	\$ 3,078,392
超過1年但不超過5年	6,200,761	6,139,956	6,144,274	5,834,516
超過5年	1,189,633	1,376,178	1,356,700	1,509,708
	<u>\$10,774,579</u>	<u>\$10,887,238</u>	<u>\$10,807,139</u>	<u>\$10,422,616</u>

(二) 合併公司為出租人

營業租賃係出租合併公司所擁有之投資性不動產。

不可取消營業租賃之未來應收最低租賃給付總額如下：

	103年9月30日	102年12月31日	102年9月30日	102年1月1日
1年內	\$ 802,254	\$ 747,321	\$ 694,532	\$ 901,868
超過1年但不超過5年	2,881,978	2,308,572	3,212,483	3,217,483
超過5年	1,473,745	1,956,304	1,585,330	2,412,306
	<u>\$ 5,157,977</u>	<u>\$ 5,012,197</u>	<u>\$ 5,492,345</u>	<u>\$ 6,531,657</u>

三三、資本風險管理

合併公司進行資本管理以確保各企業能夠於繼續經營之前提下，藉由將債務及權益餘額最適化，以使股東報酬極大化。

三四、金融工具

(一) 公允價值之資訊

1. 非按公允價值衡量之金融工具

除下表所列外，合併公司管理階層認為非按公允價值衡量之金融資產及金融負債之帳面金額趨近其公允價值或其公允價值無法可靠衡量：

	103年9月30日		102年12月31日	
	帳面金額	公允價值	帳面金額	公允價值
<u>金融資產</u>				
持有至到期日投資	\$ -	\$ -	\$ 99,962	\$ 100,757
<u>金融負債</u>				
以攤銷後成本衡量之				
金融負債：				
應付公司債	73,333,728	73,561,484	74,384,614	74,584,577

	102年9月30日		102年1月1日	
	帳面金額	公允價值	帳面金額	公允價值
<u>金融資產</u>				
持有至到期日投資	\$ 99,948	\$ 101,011	\$ 199,871	\$ 202,116
<u>金融負債</u>				
以攤銷後成本衡量之				
金融負債：				
應付公司債	55,161,296	55,422,322	44,705,700	45,021,374

2. 認列於合併資產負債表之公允價值衡量

下表提供了金融工具於原始認列後以公允價值衡量方式之分析，衡量方式係基於公允價值可觀察之程度分為第一至三級。

- (1) 第一級公允價值衡量係指以來自活絡市場相同資產或負債之公開報價（未經調整）。
- (2) 第二級公允價值衡量係指除第一級之公開報價外，以屬於該資產或負債直接（亦即價格）或間接（亦即由價格推導而得）可觀察之輸入值推導公允價值。
- (3) 第三級公允價值衡量係指評價技術係非以可觀察市場資料為基礎之資產或負債之輸入值（不可觀察之輸入值）推導公允價值。

103年9月30日

	第 一 級	第 二 級	第 三 級	合 計
透過損益按公允價值衡量之金融資產				
開放型基金受益憑證	\$ 120,358	\$ -	\$ -	\$ 120,358
上市(櫃)公司股票	446,819	-	-	446,819
棉花期貨保證金	-	-	39,881	39,881
PTA期貨保證金	-	-	69,313	69,313
組合式選擇權	-	-	57,944	57,944
遠期外匯合約	-	-	9,951	9,951
合 計	<u>\$ 567,177</u>	<u>\$ -</u>	<u>\$ 177,089</u>	<u>\$ 744,266</u>
備供出售金融資產				
國內上市(櫃)股票	\$ 4,484,781	\$ -	\$ -	\$ 4,484,781
基金受益憑證	98,800	661,681	-	760,481
國外股票	178,861	-	-	178,861
合 計	<u>\$ 4,762,442</u>	<u>\$ 661,681</u>	<u>\$ -</u>	<u>\$ 5,424,123</u>
透過損益按公允價值衡量之金融負債				
遠期外匯合約	\$ -	\$ -	\$ 6,250	\$ 6,250
組合式選擇權	-	-	38,332	38,332
合 計	<u>\$ -</u>	<u>\$ -</u>	<u>\$ 44,582</u>	<u>\$ 44,582</u>
避險之衍生性金融負債				
換匯換利合約	\$ -	\$ -	\$ 1,925	\$ 1,925
遠期外匯合約	-	-	5,565	5,565
利率交換合約	-	-	493,508	493,508
合 計	<u>\$ -</u>	<u>\$ -</u>	<u>\$ 500,998</u>	<u>\$ 500,998</u>

102 年 12 月 31 日

	第 一 級	第 二 級	第 三 級	合 計
透過損益按公允價值衡 量之金融資產				
開放型基金受益憑 證	\$ 565,240	\$ -	\$ -	\$ 565,240
上市(櫃)公司股票	562,623	-	-	562,623
棉花期貨保證金	-	-	26,010	26,010
組合式選擇權	-	-	5,335	5,335
遠期外匯合約	-	-	32,480	32,480
合 計	<u>\$ 1,127,863</u>	<u>\$ -</u>	<u>\$ 63,825</u>	<u>\$ 1,191,688</u>
避險之衍生性金融資產				
換匯換利合約	\$ -	\$ -	\$ 115	\$ 115
遠期外匯合約	-	-	4,327	4,327
合 計	<u>\$ -</u>	<u>\$ -</u>	<u>\$ 4,442</u>	<u>\$ 4,442</u>
備供出售金融資產				
國內上市(櫃)股票	\$ 5,257,255	\$ -	\$ -	\$ 5,257,255
基金受益憑證	168,172	636,138	-	804,310
國外股票	185,003	-	-	185,003
合 計	<u>\$ 5,610,430</u>	<u>\$ 636,138</u>	<u>\$ -</u>	<u>\$ 6,246,568</u>
透過損益按公允價值衡 量之金融負債				
遠期外匯合約	\$ -	\$ -	\$ 318	\$ 318
選擇權	-	-	272	272
合 計	<u>\$ -</u>	<u>\$ -</u>	<u>\$ 590</u>	<u>\$ 590</u>
避險之衍生性金融負債				
利率交換合約	\$ -	\$ -	\$ 421,280	\$ 421,280

102 年 9 月 30 日

	第 一 級	第 二 級	第 三 級	合 計
透過損益按公允價值衡 量之金融資產				
開放型基金受益憑 證	\$ 981,805	\$ -	\$ -	\$ 981,805
上市(櫃)公司股票	186,147	-	-	186,147
棉花期貨保證金	-	-	25,816	25,816
組合式選擇權	-	-	8,260	8,260
合 計	<u>\$ 1,167,952</u>	<u>\$ -</u>	<u>\$ 34,076</u>	<u>\$ 1,202,028</u>
避險之衍生性金融資產				
換匯換利合約	\$ -	\$ -	\$ 1,290	\$ 1,290
遠期外匯合約	-	-	9,275	9,275
合 計	<u>\$ -</u>	<u>\$ -</u>	<u>\$ 10,565</u>	<u>\$ 10,565</u>

(接次頁)

(承前頁)

	第 一 級	第 二 級	第 三 級	合 計
備供出售金融資產				
國內上市(櫃)股票	\$ 5,035,342	\$ -	\$ -	\$ 5,035,342
基金受益憑證	<u>152,618</u>	<u>945,022</u>	-	<u>1,097,640</u>
合 計	<u>\$ 5,187,960</u>	<u>\$ 945,022</u>	<u>\$ -</u>	<u>\$ 6,132,982</u>

透過損益按公允價值衡 量之金融負債				
遠期外匯合約	<u>\$ -</u>	<u>\$ -</u>	<u>\$ 22,391</u>	<u>\$ 22,391</u>

避險之衍生性金融負債				
利率交換合約	<u>\$ -</u>	<u>\$ -</u>	<u>\$ 393,960</u>	<u>\$ 393,960</u>

102 年 1 月 1 日

	第 一 級	第 二 級	第 三 級	合 計
透過損益按公允價值衡 量之金融資產				
開放型基金受益憑 證	\$ 642,699	\$ -	\$ -	\$ 642,699
上市(櫃)公司股票	387,107	-	-	387,107
棉花期貨保證金	-	-	25,345	25,345
遠期外匯合約	-	-	<u>3,368</u>	<u>3,368</u>
合 計	<u>\$ 1,029,806</u>	<u>\$ -</u>	<u>\$ 28,713</u>	<u>\$ 1,058,519</u>

避險之衍生性金融資產				
換匯換利合約	\$ -	\$ -	\$ 4,650	\$ 4,650
遠期外匯合約	-	-	<u>17,312</u>	<u>17,312</u>
合 計	<u>\$ -</u>	<u>\$ -</u>	<u>\$ 21,962</u>	<u>\$ 21,962</u>

備供出售金融資產				
國內上市(櫃)股票	\$ 4,680,058	\$ -	\$ -	\$ 4,680,058
基金受益憑證	<u>204,336</u>	<u>1,877,246</u>	-	<u>2,081,582</u>
合 計	<u>\$ 4,884,394</u>	<u>\$ 1,877,246</u>	<u>\$ -</u>	<u>\$ 6,761,640</u>

透過損益按公允價值衡 量之金融負債				
遠期外匯合約	<u>\$ -</u>	<u>\$ -</u>	<u>\$ 619</u>	<u>\$ 619</u>

避險之衍生性金融負債				
利率交換合約	<u>\$ -</u>	<u>\$ -</u>	<u>\$ 287,522</u>	<u>\$ 287,522</u>

103 年及 102 年 1 月 1 日至 9 月 30 日無第一級與第二級公
允價值衡量間移轉之情形。

3. 金融資產以第三級公允價值衡量之調節

103年9月30日

	透過損益按 公允價值衡量 —持有供交易	避險之衍生性 金融工具	合 計
期初資產(負債)餘額	\$ 63,235	(\$ 416,838)	(\$ 353,603)
總利益或損失			
—認列於損益	69,272	62,440	131,712
—認列於其他綜合損益	—	(146,600)	(146,600)
期末資產(負債)餘額	<u>\$ 132,507</u>	<u>(\$ 500,998)</u>	<u>(\$ 368,491)</u>

102年9月30日

	透過損益按 公允價值衡量 —持有供交易	避險之衍生性 金融工具	合 計
期初資產(負債)餘額	\$ 28,094	(\$ 265,560)	(\$ 237,466)
總利益或損失			
—認列於損益	(16,409)	99,315	82,906
—認列於其他綜合損益	—	(217,150)	(217,150)
期末資產(負債)餘額	<u>\$ 11,685</u>	<u>(\$ 383,395)</u>	<u>(\$ 371,710)</u>

4. 衡量公允價值所採用之評價技術及假設

金融資產及金融負債之公允價值係依下列方式決定：

- (1) 具標準條款與條件並於活絡市場交易之金融資產及金融負債，其公允價值係分別參照市場報價決定。若無市場價格可供參考時，則採用評價方法估計。合併公司採用評價方法所使用之估計及假設，與市場參與者於金融商品訂價時用以作為估計及假設之資訊一致。
- (2) 衍生工具如有活絡市場公開報價時，則以此市場價格為公允價值。若無市場價格可供參考時，非選擇權衍生工具係採用衍生商品存續期間適用殖利率曲線以現金流量折現分析計算公允價值，選擇權衍生工具係採用選擇權定價模式計算公允價值。合併公司採用評價方法所使用之估計及假設，與市場參與者於金融商品訂價時用以作為估計及假設之資訊一致。

(3) 其他金融資產及金融負債（除上述外）之公允價值係依照以現金流量折現分析為基礎之一般公認定價模式決定。

(二) 金融工具之種類

	103年9月30日	102年12月31日	102年9月30日	102年1月1日
<u>金融資產</u>				
透過損益按公允價值衡量				
持有供交易	\$ 744,266	\$ 1,191,688	\$ 1,202,028	\$ 1,058,519
指定為避險會計關係之衍生工具	-	4,442	10,565	21,962
持有至到期日之投資	-	99,962	99,948	199,871
放款及應收款（註1）	71,925,603	68,541,445	83,909,261	76,839,623
備供出售金融資產（註2）	6,349,692	7,216,063	7,240,117	7,892,064
<u>金融負債</u>				
透過損益按公允價值衡量				
持有供交易	44,582	590	22,391	619
指定為避險會計關係之衍生工具	500,998	421,280	393,960	287,522
以攤銷後成本衡量（註3）	206,355,774	186,676,718	168,554,981	146,845,468

註1：餘額係包含現金及約當現金、無活絡市場之債券投資、應收票據及應收帳款（含關係人）、其他應收款（含關係人）、其他金融資產及存出保證金等以攤銷後成本衡量之放款及應收款。

註2：餘額係包含分類為備供出售金融資產及以成本衡量之金融資產餘額。

註3：餘額係包含短期借款、應付短期票券、應付票據及帳款（含關係人）、其他應付款（含關係人）、應付設備款、負債準備、應付公司債、長期借款及存入保證金等以攤銷後成本衡量之金融負債。

(三) 財務風險管理目的與政策

合併公司之財務管理部門係為各業務單位提供服務，統籌協調進入國內與國際金融市場操作，藉由依照風險程度與廣度分析暴險之內部風險報告監督及管理合併公司營運有關之財務風險。該等風

險包括市場風險（包含匯率風險、利率風險及其他價格風險）、信用風險及流動性風險。

合併公司透過衍生性金融工具規避暴險，以減輕該等風險之影響。衍生金融工具之運用受合併公司董事會通過之政策所規範，其為匯率風險、利率風險、信用風險、衍生性金融工具與非衍生性金融工具之運用以及剩餘流動資金之投資書面原則。

1. 市場風險

合併公司之營運活動使合併公司承擔之主要財務風險為外幣匯率變動風險（參閱下述(1)）以及利率變動風險（參閱下述(2)）

(1) 匯率風險

母公司之數個子公司從事外幣計價（主要係美元）之銷貨與進貨交易，因而使合併公司產生匯率變動暴險。合併公司匯率暴險之管理係於政策許可之範圍內，利用遠期外匯合約管理風險。

合併公司於資產負債表日之重大非功能性貨幣計價之貨幣性資產與貨幣性負債帳面金額（包含合併財務報表中已沖銷之非功能性貨幣計價之貨幣性項目），詳附註三九。

敏感度分析

合併公司主要受到美元匯率波動之影響。

下表詳細說明當新台幣（功能性貨幣）對美元之匯率增加及減少 5%時，合併公司之敏感度分析。5%係為集團內部向主要管理階層報告匯率風險時所使用之敏感度比率，亦代表管理階層對外幣匯率之合理可能變動範圍之評估。敏感度分析僅包括流通在外之外幣貨幣性項目，並將其期末之換算以匯率變動 5%予以調整。下表之正數係表示當新台幣相對於各相關貨幣升值 5%時，將使稅前淨利增加之金額；當新台幣相對於各相關外幣貶值 5%時，其對稅前淨利之影響將為同金額之負數。

	<u>103年9月30日</u>	<u>102年9月30日</u>
變動5%之損益		
美金	<u>\$ 527,408</u>	<u>\$ 863,283</u>

(2) 利率風險

因合併公司內之個體同時以固定及浮動利率借入資金，因而產生利率暴險。合併公司藉由維持一適當之固定及浮動利率組合。

合併公司於資產負債表日受利率暴險之金融資產及金融負債帳面金額如下：

	<u>103年9月30日</u>	<u>102年12月31日</u>	<u>102年9月30日</u>	<u>102年1月1日</u>
具公允價值利率風險				
-金融資產	\$ 27,127,434	\$ 22,046,132	\$ 33,212,106	\$ 32,987,925
-金融負債	132,904,129	124,393,787	102,740,056	84,461,421
具現金流量利率風險				
-金融資產	9,700,393	13,049,902	13,451,885	10,003,456
-金融負債	39,066,024	27,306,222	31,697,645	25,869,843

敏感度分析

對於合併公司利率變動之金融資產及金融負債，進行風險衡量。敏感度分析係依資產負債表日之利率暴險而決定，使用之變動率為利率增加或減少 1 碼，此亦代表管理階層對利率之合理可能變動範圍之評估。合併公司持有之固定利率金融資產及金融負債將因市場利率變動使公平價值隨之變動，本公司持有之浮動利率金融資產及金融負債將因市場利率變動使有效利率隨之變動，而使其未來現金流量產生波動。

針對合併公司 103 年及 102 年 9 月 30 日持有之利率變動金融資產部位，市場利率每上升 1 碼，固定利率金融資產之公平價值將分別下降 67,649 仟元及 82,823 仟元，浮動利率金融資產將分別有現金流入 24,251 仟元及 33,630 仟元。當市場利率下降 1 碼時，其影響將為同金額之負數。

針對本公司 103 年及 102 年 9 月 30 日持有之利率變動金融負債部位，市場利率每上升 1 碼，固定利率金融負債之公平價值將分別下降 331,432 仟元及 256,210 仟元，浮動利率金融負債將分別有現金流出 97,665 仟元及 79,244 仟元。當市場利率下降碼時，其影響將為同金額之負數。

(3) 其他價格風險

合併公司因持有上市櫃股票及受益憑證而產生權益價格暴險。

敏感度分析

對於合併公司權益價格變動之金融資產，進行風險衡量。合併公司係採用敏感度分析衡量權益證券價格風險。

敏感度分析係依資產負債表日權益投資部位暴險進行。若國內外權益投資部位價格下跌 5%，103 年及 102 年 9 月 30 日持有供交易及備供出售金融資產之公平價值將分別減少 299,565 仟元及 365,047 仟元。

2. 信用風險

信用風險係指交易對方拖欠合約義務而造成集團財務損失之風險。截至資產負債表日，合併公司可能因交易對方未履行義務及合併公司提供財務保證造成財務損失之最大信用風險暴險主要係來自於：

(1) 合併資產負債表所認列之金融資產帳面金額。

(2) 合併公司提供財務保證所產生之或有負債金額。

合併公司採行之政策係僅與信譽卓著之對象進行交易，並於必要情形下取得足額之擔保以減輕因拖欠所產生財務損失之風險。合併公司將使用其他公開可取得之財務資訊及彼此交易記錄對主要客戶進行評等。合併公司持續監督信用暴險以及交易對方之信用評等。

應收帳款之對象涵蓋眾多客戶，分散於不同產業及地理區域。合併公司持續地針對應收帳款客戶之財務狀況進行評估。

3. 流動性風險

合併公司係透過管理及維持足夠部位之現金及約當現金以支應集團營運並減輕現金流量波動之影響。合併公司管理階層監督銀行融資額度使用狀況並確保借款合同條款之遵循。

下表詳細說明合併公司除約定於一年內還款之流動金融負債外，其餘非流動金融負債之約定還款期間分析。

	1 至 2 年	2 至 3 年	3 年 以 上	合 計
<u>103年9月30日</u>				
長期借款	\$ 40,401,582	\$ 3,108,593	\$ 16,494,008	\$ 60,004,183
應付公司債	<u>14,231,000</u>	<u>15,850,000</u>	<u>29,500,000</u>	<u>59,581,000</u>
	<u>\$ 54,632,582</u>	<u>\$ 18,958,593</u>	<u>\$ 45,994,008</u>	<u>\$ 119,585,183</u>
<u>102年12月31日</u>				
長期借款	\$ 28,150,800	\$ 2,520,000	\$ 12,951,904	\$ 43,622,704
應付公司債	<u>13,350,000</u>	<u>20,949,000</u>	<u>31,450,000</u>	<u>65,749,000</u>
	<u>\$ 41,500,800</u>	<u>\$ 23,469,000</u>	<u>\$ 44,401,904</u>	<u>\$ 109,371,704</u>
<u>102年9月30日</u>				
長期借款	\$ 15,731,439	\$ 7,770,000	\$ 9,126,931	\$ 32,628,370
應付公司債	<u>13,850,000</u>	<u>14,299,000</u>	<u>18,350,000</u>	<u>46,499,000</u>
	<u>\$ 29,581,439</u>	<u>\$ 22,069,000</u>	<u>\$ 27,476,931</u>	<u>\$ 79,127,370</u>
<u>102年1月1日</u>				
長期借款	\$ -	\$ 18,024,306	\$ 14,207,706	\$ 32,232,012
應付公司債	<u>8,750,000</u>	<u>13,350,000</u>	<u>19,700,000</u>	<u>41,800,000</u>
	<u>\$ 8,750,000</u>	<u>\$ 31,374,306</u>	<u>\$ 33,907,706</u>	<u>\$ 74,032,012</u>

三五、關係人交易

除已於其他附註列示者外，合併公司與關係人間重大之交易事項彙總列示於後附之關係人交易事項明細表（附表二及三）。

三六、質抵押之資產

除已於其他附註列示者外，下列資產業已質抵押作為短期借款、應付短期票券、關稅局進口關稅、長期付息負債、工程保固、為關係企業融資背書保證及稅務行政救濟等之押金及擔保品：

	103年9月30日	102年12月31日	102年9月30日	102年1月1日
存貨—待建土地	\$ 693,157	\$ 693,157	\$ 612,901	\$ 612,631
存貨—在建工程	222,126	222,126	214,578	214,578
其他金融資產—流動	1,806,971	2,232,156	1,989,753	1,257,052
備供出售金融資產—流動 及非流動	153,750	186,750	-	-

（接次頁）

(承前頁)

	103年9月30日	102年12月31日	102年9月30日	102年1月1日
採用權益法之投資	\$ 3,694,696	\$ 3,573,900	\$ 3,931,968	\$ 1,577,400
不動產、廠房及設備	13,024,576	11,073,636	11,829,806	12,826,557
投資性不動產	33,839,188	32,976,576	31,737,897	31,950,405
特許權	1,483,000	841,000	-	-
其他金融資產—非流動	<u>3,398,684</u>	<u>4,043,275</u>	<u>4,737,261</u>	<u>4,924,952</u>
	<u>\$58,316,148</u>	<u>\$55,842,576</u>	<u>\$55,054,164</u>	<u>\$53,363,575</u>

截至 103 年 9 月 30 日暨 102 年 12 月 31 日、9 月 30 日及 1 月 1 日，合併公司將其持有子公司遠傳電信公司之股票分別為 121,794 仟股、132,262 仟股、135,763 仟股及 145,972 仟股，另 103 年 9 月 30 日暨 102 年 12 月 31 日、9 月 30 日及 1 月 1 日合併公司均將其持有子公司遠鼎公司之股票 16,500 仟股提供作為短期借款、應付商業本票及長期負債之擔保品。

三七、重大承諾及或有事項

截至 103 年 9 月 30 日止，合併公司之承諾事項及或有負債如下：

- (一) 合併公司已開立未使用之信用狀金額約 1,460,649 仟元。
- (二) 合併公司已訂約尚未支付之工程款及購買固定資產款項計約 12,116,164 仟元。另子公司遠傳電信公司及其子公司已訂約購買之固定資產採購款及手機款分別計約 4,825,886 仟元及 8,243,950 仟元，其中已分別驗收 861,154 仟元及 4,552,721 仟元。
- (三) 母公司已訂約尚未進貨之不可取消棉花採購合約款計約 487,519 仟元，103 年 9 月 30 日業已認列應付進貨合約準備 35,358 仟元。
- (四) 子公司遠揚營造工程公司已簽訂之工程承包合計約 40,389,649 仟元。
- (五) 子公司遠通電收公司與遠東商銀就通行費之管理與運用簽訂他益信託合約 3,614,830 仟元。
- (六) 合併公司為關係企業融資之背書及保證額度：詳附表五。
- (七) 東信電訊股份有限公司與台亞國際電信股份有限公司業於 94 年 12 月 29 日經雙方董事會決議，依企業併購法第十九條規定進行合併，並訂 95 年 1 月 1 日為合併基準日，合併後存續公司為台亞國際公司，母公司所持有原東信電訊公司之普通股股份計 11,469 仟股，依前揭董事會決議以每股 14.68 元換發現金為對價，合計收取 167,863 仟

元，母公司已全數沖銷對該公司之投資，並認列處分利益 31,814 仟元。前述收購價格，母公司認為偏低，已提出異議，並進行訴訟程序中。截至 103 年 11 月 11 日止，尚在台北地方法院審理中。

(八) 章民強以郭明宗等人明知林華德、李恆隆、賴永吉等具有為他人處理事務之委任信託關係，利用林華德、李恆隆、賴永吉處理內部事務機會、方法及手段，共同實行違背內部關係之職務，致生損害於章民強，而於臺灣高等法院 93 年度金上重訴字第 6 號李恆隆等涉偽造文書等案件中提起附帶民事訴訟，請求確認母公司及遠東百貨公司暨持有太平洋流通投資公司股權之子公司對於太平洋流通投資公司之股東權不存在，上述附帶民事訴訟案件業由臺灣高等法院於 98 年 10 月判決章民強敗訴。惟章民強不服提起上訴，經最高法院於 99 年 3 月 25 日撤銷原審刑事判決，依刑事訴訟法第五百一十條規定，應併就章民強上訴之附帶民事訴訟部分為同一之判決，故將該附帶民事訴訟案件併予發回臺灣高等法院審理。截至 103 年 11 月 11 日止，尚在臺灣高等法院審理中。

(九) 合併公司之被投資公司太平洋流通投資公司原登記股本總額為 4,010,000 仟元，分為 401,000 仟股，每股面額為 10 元。惟經濟部於 99 年 2 月 3 日以經授商字第 09901000210 號函，撤銷其於 91 年 11 月 13 日、92 年 5 月 1 日、94 年 8 月 8 日、95 年 8 月 3 日、96 年 6 月 6 日及 97 年 7 月 16 日核准太平洋流通投資公司增資發行新股、修正章程、改選董事、監察人及法人股東改派代表人為董事等變更登記事項。經撤銷變更登記後，經濟部所核發之太平洋流通投資公司變更登記表資本總額為 10,000 仟元，普通股股份為 1,000 仟股。

遠東百貨公司於 99 年 2 月 24 日向經濟部提起訴願請求撤銷該行政處分並申請停止執行。行政院訴願審議委員會以遠東百貨公司非受行政處分之人，亦非屬利害關係人，於 99 年 4 月 14 日依訴願法第 77 條第 3 款作成訴願不受理之決定。惟遠東百貨公司於 99 年 6 月 15 日依行政訴訟法第四條第一項規定於法定期間內向臺北高等行政法院提起行政訴訟，嗣經臺北高等行政法院於 101 年 11 月 29 日以 99 年度訴字第 1258 號判決遠東百貨公司勝訴，並撤銷經濟部原

於 99 年 2 月 3 日以經授商字第 09901000210 號函所作處分及其爾後訴願不受理之決定，惟經濟部不服，於 101 年 12 月 25 日提起上訴，經最高行政法院於 102 年 5 月 9 日駁回經濟部之上訴確定，判決經濟部於 99 年 2 月 3 日以經授商字第 09901000210 號函相關之撤銷登記違法不當，應予回復。經濟部已依判決內容，恢復太平洋流通投資公司原遭撤銷之各項登記事項，並於 102 年 9 月 18 日完成變更登記。太平洋流通投資公司於 103 年 6 月 18 日改選董事及監察人，經濟部並已於 103 年 7 月 15 日完成變更登記。

李恒隆及章民強就前述最高行政法院確定判決，提起再審，最高行政法院於 102 年 9 月 6 日，就其以原判決適用法規顯有錯誤為由所提之再審，以 102 年度判字第 569 號判決，駁回其再審之訴；而就章民強以原判決就足以影響於判決之重要證物漏未斟酌為由，所提之再審，則移送臺北高等行政法院，臺北高等行政法院於 103 年 1 月 27 日以 102 年度再字第 94 號裁定，駁回章民強上開再審之訴，章民強已於 103 年 2 月 19 日，向最高行政法院提起抗告，最高法院已於 103 年 6 月 20 日以 103 年度裁字第 845 號裁定，駁回章民強之抗告確定。

母公司及子公司對太平洋流通投資公司持股比例達 39.68%，依規定對太平洋流通投資公司之股權投資採權益法處理。

- (十) 子公司遠揚營造工程公司向南部科學工業園區管理局（以下簡稱南科管理局）承攬地下電纜土木工程之履約期間，因各項因素導致遠揚營造工程公司額外支出工程費用及因非歸責於遠揚營造工程公司之因素致工期延遲而遭罰逾期違約金或產生衍生費用等事件。遠揚營造工程公司依法向各級法院提起訴訟，截至 103 年 11 月 11 日止，尚未判決定讞。

遠揚營造工程公司已將上述損失估列於“南科台電”案之估計總成本中，並據以於 97 年度認列相關工程損失計 119,949 仟元。

- (十一) 子公司遠揚營造工程公司與泛亞工程建設股份有限公司（以下簡稱泛亞公司）、日商岩田地崎營造股份有限公司台灣分公司（以下簡稱岩田地崎公司）共同向高雄捷運股份有限公司（以下簡稱高捷公司）

承攬「高雄捷運紅線 CR3 區段標統包工程」。遠揚營造工程公司主張依契約，高捷公司應給付物價調整款 312,844 仟元，另因高捷公司變更設計等不可歸責於遠揚營造工程公司之因素，致使遠揚營造工程公司於工期展延期間額外支出成本費用，高捷公司應給付工期展延期間之管理費計 164,857 仟元，因高捷公司遲未給付上開款項，遠揚營造工程公司已與泛亞公司及岩田地崎公司共同向臺灣高雄地方法院聲請調解。截至 103 年 11 月 11 日止，雙方已達成協議，高捷公司應給付遠揚營造工程公司 51,727 仟元，遠揚營造工程公司已將相關調整認列於“高雄捷運”案之合約總價款中。

- (十二) 子公司遠揚營造工程公司向台灣電力股份有限公司（以下簡稱台電公司）承攬後壁工程案，遭台電公司按政府採購法與該工程合約規定作成追繳押標金處分，該押標金為 23,000 仟元。台電公司並且就其追繳押標金之處分，移請行政執行處強制執行。遠揚營造工程公司依行政執行處之執行命令已於 100 年 7 月 12 日將 23,000 仟元提繳法院，帳列其他金融資產—流動項下。並就上述事件提出行政訴訟，截至 103 年 11 月 11 日止，臺北高等行政法院已判決遠揚營造工程公司敗訴，遠揚營造工程公司並已認列什項支出 23,000 仟元。
- (十三) 子公司遠揚營造工程公司承攬國道新建工程局（下稱國工局）之交通工程。惟於施工階段，因相關契約變更經兩造 6 度辦理新增項目議價，國工局核定之底價與遠揚營造工程公司報價差距高達 126,524 仟元，兩造未就變更價款之決定達成共識，遠揚營造工程公司乃向台灣台北地方法院提起給付之訴，請求金額為 126,524 仟元，嗣於訴訟中縮減請求金額為 93,641 仟元，截至 103 年 11 月 11 日止，雙方已達成和解，國工局應給付遠揚營造工程公司 47,855 仟元，遠揚營造工程公司已將相關調整認列於“台中 C709A”案之合約總價款中。
- (十四) 子公司遠揚建設公司與遠東百貨公司為板橋中本案（99 板建字第 00135 號建造執照）之共同起造人，依土地使用分區管制要點規定，於都市設計審議之日起四年後申請使用執照者，應捐贈公益回饋設施或繳納代金予新北市政府，惟起造人與新北市政府對於本案時程

獎勵建築期是否為逾期仍有爭議，故遠揚建設公司於遠東國際商銀提供 108,489 仟元之可轉讓定存單並設定質權於新北市政府。

(十五) 高公局於 103 年 8 月 1 日來函主張，針對高速公路電子收費建置及營運契約中，關於國道收費員轉置工作，子公司遠通電收公司逾期完成違約改善，要求子公司遠通電收公司給付 4,500 仟元違約金，子公司遠通電收公司認為高公局主張並無法律上依據，於 103 年 8 月 14 日提請協調委員會協調，經出席協調委員一致認定略為，高公局得否認定遠通構成違約並請求懲罰性違約金尚有疑義。惟高公局未接受協調會建議，並逕自委辦服務費中扣抵 4,500 仟元違約金，因此子公司遠通電收公司於 103 年 9 月 22 日向台灣台北地方法院提起民事訴訟，請求高公局應給付委辦服務費 4,500 仟元及至清償日止之利息，另高公局於同一訴訟提起反訴確認對子公司遠通電收公司存在 4,500 仟元違約金請求權，目前訴訟正進行中，訴訟結果與金額尚無法估計。

(十六) 子公司遠通電收公司依建置及營運契約積極依約履行，惟因高公局就分年利用率及計程系統建置，片面主張子公司遠通電收公司違約及請求給付違約金，故子公司遠通電收公司已依約向協調委員會請求協調，分述如下：

1. 就分年利用率部分，高公局前曾以未達契約第 3 年度分年利用率 45% 目標為由，主張子公司遠通電收公司違約；子公司遠通電收公司乃提出且經高公局同意之整體解決方案，另設定六個檢核點進行檢核，而子公司遠通電收公司嗣已達成該等檢核點之要求，並經高公局確認無誤；故依高公局同意整體解決方案時所承諾之「本局審酌貴公司所提出之整體解決方案…本局認可與裁罰相同目的」，高公局應不得再主張子公司遠通電收公司違約或請求給付違約金。

高公局嗣後另以未達契約第 6 年度分年利用率 70% 目標，主張子公司遠通電收公司未能改善違約情形，並請求子公司遠通電收公司給付違約金 427,500 仟元。惟因依雙方同意之整體解決方案，高公局本不得再主張子公司遠通電收公司違約；又依

建置及營運契約之意旨，分年利用率 65%為進入計程之門檻，而在子公司遠通電收公司持續執行整體解決方案，已達成 65%利用率之情況下，電子收費系統之建置及營運既未受到影響，自不符合契約所約定構成違約之要件；再者，政府遲遲未公告計程費率，是電子收費系統之建置及營運縱受到影響，亦非可歸責於子公司遠通電收公司。是依前述理由，高公局實不得主張子公司遠通電收公司違約，故子公司遠通電收公司乃請求協調委員會進行協調，經 102 年 8 月協調委員會認為，子公司遠通電收公司雖未達 70%分年利用率，惟已達到 65%分年利用率，依約已可進入計程收費階段，分年利用率對公益可能造成之影響已大幅減緩，且子公司遠通電收公司就整體解決方案支出金額，遠高於高公局主張之違約金金額，因此建議高公局本於職權酌減違約金。子公司遠通電收公司無法認同協調會酌減違約金之建議，已於 102 年 9 月發文高公局，表明不接受協調會建議，並向台灣台北地方法院起訴請求法院確認，高公局對子公司遠通電收公司違約金債權不存在，目前訴訟正進行中，訴訟結果與金額尚無法估計。

2. 就計程系統建置部分，高公局前曾以子公司遠通電收公司未於 101 年 9 月 21 日「完成車道系統的基礎建設」為由，主張遠通電收公司違約；嗣經子公司遠通電收公司請求協調後，協調委員會做成經雙方同意之決議，將時程展延 4 個月至 102 年 1 月 21 日，是以高公局本應重新認定工期展延 4 個月後之效果，惟因高公局未重新認定，直接擬制 102 年 2 月 3 日為違約通知日，並要求子公司遠通電收公司於 102 年 4 月 21 日前「完成車道系統的基礎建設」及後續之計程系統建置工作。經 102 年 7 月協調委員會協調，結果建議高公局重行審視計程工期展延 4 個月後子公司遠通電收公司是否及如何構成違約，惟高公局來函表示不接受協調會建議，並於 102 年 9 月對子公司遠通電收公司提起給付違約金 112,500 仟元之訴，103 年 3 月 13 日另追加請求自 102 年 9 月 16 日起至 102 年 11 月 14 日止違約金 30,000

仟元。訴訟中再就第 20 項工作提請協調，協調會決議略為「建議就第 20 項之懲罰性違約金，自 102 年 4 月 22 日起算計至 102 年 11 月 14 日止，並按日以新台幣 25 萬元計算。」，因協調會決議之前段與事實不符，子公司遠通電收公司未予接受，僅接受協調會決議之後段，目前訴訟正進行中，預計 103 年 11 月 14 日第一審宣判，訴訟結果與金額尚無法估計。

(十七) 高公局原已於 102 年 5 月 27 日以函文承諾支付通知用路人欠費時之平信印製及郵資費，但嗣後立法院決議要求高公局不得負擔，高公局便自 103 年 1 月起拒絕給付相關費用。子公司遠通電收公司遂於 103 年 4 月 14 日向台灣台北地方法院提起民事起訴，請求高公局應給付郵局印製及郵資費 1,366 仟元及至清償日止之利息，經台北地方法院認為無審判權，裁定移送行政法院，子公司遠通提起抗告，目前由台灣高等法院審理中，訴訟結果與金額尚無法估計。

(十八) 依照建置及營運契約，用路人於超商補繳通行費之手續費，本應由用路人負擔，但高公局竟應立法院決議，要求子公司遠通電收公司負擔，子公司遠通電收公司於 103 年 5 月 12 日提請協調委員會協調，出席協調委員一致認定超商手續費不應要求遠通負擔，惟高公局未接受。子公司遠通電收公司於 103 年 6 月 20 日向台灣新北地方法院聲請支付命令，請求高公局應給付額外負擔之超商手續費 161 仟元及至清償日止之利息。台灣新北地方法院於 103 年 7 月 30 日核發支付命令後，高公局提出異議，本案於 103 年 9 月 30 日移轉管轄由台灣台北地方法院審理，遠通並追加 5-8 月超商手續費共 2,058 仟元，目前訴訟結果與金額尚無法估計。

三八、重大期後事項

(一) 子公司遠東資源開發公司於 103 年 10 月 1 日董事會決議擬將其所有之新北市板橋區亞東段 998-17 地號等 12 筆面積合計 3,978 平方公尺土地與財團法人亞東技術學院所有之板橋區新雅段 1045 地號等 7 筆面積 2,473 平方公尺土地及板橋區亞東段 1011 地號等 5 筆 1,505 平方公尺土地進行交換，俟亞東技術學院呈報教育部核准上述換地計畫後，遠東資源開發公司再行召開董事會決議相關交易條件。

(二) 因揚州市政府另案批准其他企業於揚州化工園區設立水煤漿公司，嚴重影響遠東能源（揚州）有限公司之競爭環境及投資計劃，故母公司於 103 年 11 月 11 日董事會決議撤銷原該間接對大陸投資案。

三九、外幣金融資產及負債之匯率資訊

合併公司具重大影響之外幣金融資產及負債資訊如下：

103 年 9 月 30 日

	<u>外</u>	<u>幣</u>	<u>匯</u>	<u>率</u>	<u>帳</u>	<u>面</u>	<u>金</u>	<u>額</u>
<u>金 融 資 產</u>								
<u>貨幣性項目</u>								
美 元	\$	704,579		30.455		\$	21,457,953	
<u>金 融 負 債</u>								
<u>貨幣性項目</u>								
美 元		1,050,931		30.455			32,006,104	

102 年 12 月 31 日

	<u>外</u>	<u>幣</u>	<u>匯</u>	<u>率</u>	<u>帳</u>	<u>面</u>	<u>金</u>	<u>額</u>
<u>金 融 資 產</u>								
<u>貨幣性項目</u>								
美 元	\$	845,264		29.79		\$	25,180,415	
<u>金 融 負 債</u>								
<u>貨幣性項目</u>								
美 元		1,355,722		29.79			40,386,958	

102 年 9 月 30 日

	<u>外</u>	<u>幣</u>	<u>匯</u>	<u>率</u>	<u>帳</u>	<u>面</u>	<u>金</u>	<u>額</u>
<u>金 融 資 產</u>								
<u>貨幣性項目</u>								
美 元	\$	825,910		29.57		\$	24,422,159	
<u>金 融 負 債</u>								
<u>貨幣性項目</u>								
美 元		1,409,801		29.57			41,687,816	

102年1月1日

	外	幣	匯	率	帳	面	金	額
<u>金 融 資 產</u>								
<u>貨幣性項目</u>								
美 元	\$	856,812		29.035		\$	24,877,536	
<u>金 融 負 債</u>								
<u>貨幣性項目</u>								
美 元		1,336,231		29.035			38,797,467	

四十、附註揭露事項

編製合併財務報表時，母子公司間重大交易及其餘額業已全數銷除。

(一) 重大交易事項及(二)轉投資事業相關資訊

1. 資金貸與他人：附表四。
2. 為他人背書保證：附表五。
3. 期末持有有價證券情形：附表六。
4. 累積買進或賣出同一有價證券之金額達新台幣 3 億元或實收資本額 20%以上：附表七。
5. 取得不動產之金額達新台幣 3 億元或實收資本額 20%以上：無。
6. 處分不動產之金額達新台幣 3 億元或實收資本額 20%以上：無。
7. 與關係人進、銷貨之金額達新台幣 1 億元或實收資本額 20%以上：附表八。
8. 應收關係人款項達新台幣 1 億元或實收資本額 20%以上：附表九。
9. 從事衍生工具交易：附註七及十。
10. 其他：母子公司間及各子公司間之業務關係及重要交易往來情形及金額：附表十。
11. 被投資公司資訊：附表十一。

(三) 大陸投資資訊

1. 大陸被投資公司名稱、主要營業項目、實收資本額、投資方式、資金匯出入情形、持股比例、投資損益、期末投資帳面價值、已匯回投資損益及赴大陸地區投資限額：附表十二及十二之一。
2. 與大陸被投資公司直接或間接由第三地區所發生下列之重大交易事項，及其價格、付款條件、未實現損益：附表十二。
 - (1) 進貨金額及百分比與相關應付款項之期末餘額及百分比。
 - (2) 銷貨金額及百分比與相關應收款項之期末餘額及百分比。
 - (3) 財產交易金額及其所產生之損益數額。
 - (4) 票據背書保證或提供擔保品之期末餘額及其目的。
 - (5) 資金融通之最高餘額、期末餘額、利率區間及當期利息總額。
 - (6) 其他對當期損益或財務狀況有重大影響之交易事項，如勞務之提供或收受等。

四一、營運部門資訊

提供給主要營運決策者用以分配資源及評量部門績效之資訊，著重於每一交付或提供之產品或勞務之種類。本集團之應報導部門包括石化、化纖、紡織、電信、不動產開發、投資及其他。

部門損益係指各個部門所賺取之利潤，不包含應分攤之總部管理成本與董事酬勞、利息收入、處分固定資產損益、公允價值調整利益—投資性不動產、兌換損益、利息費用以及所得稅費用。此衡量金額係提供予主要營運決策者，用以分配資源予部門及評量其績效。

(一) 部門收入與營運結果

母子公司之收入與營運結果依應報導部門分析如下：

	部 門	收 入	部 門	損 益
	103年1月1日 至9月30日	102年1月1日 至9月30日	103年1月1日 至9月30日	102年1月1日 至9月30日
石化部門			(\$ 1,719,275)	(\$ 1,274,056)
銷售予外部之收入淨額	\$ 18,068,634	\$ 22,054,165		
內部調撥	<u>13,762,875</u>	<u>18,501,330</u>		
小 計	<u>31,831,509</u>	<u>40,555,495</u>		
化纖部門			711,753	309,967
銷售予外部之收入淨額	55,177,914	57,742,463		
內部調撥	<u>660,297</u>	<u>1,165,078</u>		
小 計	<u>55,838,211</u>	<u>58,907,541</u>		

(接次頁)

(承前頁)

	部 門 收 入		部 門 損 益	
	103年1月1日 至9月30日	102年1月1日 至9月30日	103年1月1日 至9月30日	102年1月1日 至9月30日
紡織部門			\$ 404,664	\$ 280,026
銷售予外部之收入淨額	\$ 26,326,306	\$ 25,134,316		
內部調撥	<u>209,358</u>	<u>112,363</u>		
小 計	<u>26,535,664</u>	<u>25,246,679</u>		
電信部門			12,277,651	11,825,928
銷售予外部之收入淨額	67,949,654	65,767,700		
內部調撥	<u>185,863</u>	<u>542,932</u>		
小 計	<u>68,135,517</u>	<u>66,310,632</u>		
不動產開發部門			66,674	173,527
銷售予外部之收入淨額	5,748,677	5,211,976		
內部調撥	<u>538,470</u>	<u>402,358</u>		
小 計	<u>6,287,147</u>	<u>5,614,334</u>		
投資及其他部門			2,480,652	2,554,706
銷售予外部之收入淨額	6,160,863	6,309,664		
內部調撥	<u>151,067</u>	<u>255,598</u>		
小 計	<u>6,311,930</u>	<u>6,565,262</u>		
其他沖銷及調整	(<u>15,397,274</u>)	(<u>20,628,635</u>)	(<u>14,199</u>)	<u>547,232</u>
合 計	<u>\$ 179,542,704</u>	<u>\$ 182,571,308</u>	<u>14,207,920</u>	<u>14,417,330</u>
利息收入			334,836	386,386
淨外幣兌換利益(損失)			(126,409)	108,420
利息費用			(1,405,442)	(1,101,350)
其他收入及利益(費用及損失)			<u>4,893,841</u>	<u>3,446,521</u>
稅前淨利(繼續營業單位)			<u>\$ 17,904,746</u>	<u>\$ 17,257,307</u>

註：103年及102年1月1日至9月30日應報導部門收入合計數與合併營業收入及部門損益與合併營業利益之差異主要係採權益法認列關聯企業之投資淨益以及股利收入，金額分別為3,151,662仟元及3,212,480仟元以及170,531仟元及177,313仟元。

(二) 部門總資產及負債暨其他部門資訊

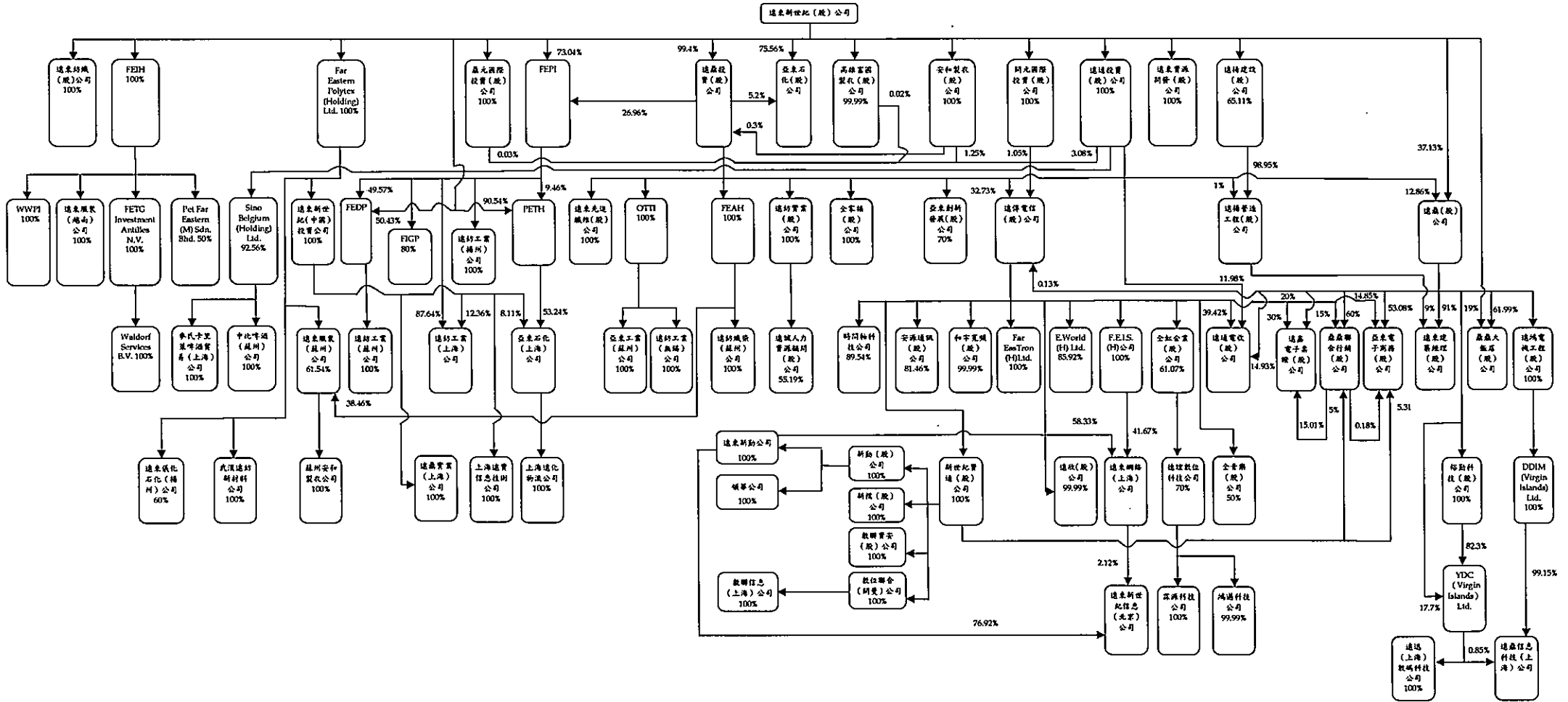
合併公司於揭露應報導部門總資產及負債暨其他部門資訊之衡量金額時，由於該等資訊未提供予營運決策者，故不予揭露。

附表一

遠東新世紀股份有限公司及其子公司

投資關係圖

民國 103 年 9 月 30 日



遠東新世紀股份有限公司及其子公司

合併關係人交易事項明細表

民國 103 年及 102 年 1 月 1 日至 9 月 30 日

附表二

單位：新台幣仟元

	103年7月1日至9月30日		102年7月1日至9月30日		103年1月1日至9月30日		102年1月1日至9月30日	
	金額	佔各該科目%	金額	佔各該科目%	金額	佔各該科目%	金額	佔各該科目%
營業收入								
關聯企業	\$ 405,559	1	\$ 500,851	1	\$1,312,886	1	\$2,231,966	1
其他	<u>253,783</u>	-	<u>226,421</u>	-	<u>843,937</u>	-	<u>879,385</u>	<u>1</u>
	<u>\$ 659,342</u>	<u>1</u>	<u>\$ 727,272</u>	<u>1</u>	<u>\$2,156,823</u>	<u>1</u>	<u>\$3,111,351</u>	<u>2</u>
營業成本及進貨								
關聯企業	\$ 247,020	1	\$ 55,262	-	\$1,034,852	1	\$ 152,683	-
其他	<u>169,024</u>	-	<u>190,450</u>	<u>1</u>	<u>749,441</u>	-	<u>803,195</u>	<u>1</u>
	<u>\$ 416,044</u>	<u>1</u>	<u>\$ 245,712</u>	<u>1</u>	<u>\$1,784,293</u>	<u>1</u>	<u>\$ 955,878</u>	<u>1</u>
營業費用								
關聯企業	\$ 21,959	-	\$ 12,535	-	\$ 39,133	-	\$ 41,449	-
其他	<u>79,648</u>	<u>1</u>	<u>79,137</u>	<u>1</u>	<u>240,494</u>	<u>1</u>	<u>264,958</u>	<u>1</u>
	<u>\$ 101,607</u>	<u>1</u>	<u>\$ 91,672</u>	<u>1</u>	<u>\$ 279,627</u>	<u>1</u>	<u>\$ 306,407</u>	<u>1</u>
租金收入(帳列營業收入)								
關聯企業	\$ 52,935	-	\$ 37,375	-	\$ 158,849	-	\$ 127,247	-
其他	<u>88,060</u>	-	<u>47,815</u>	-	<u>259,830</u>	-	<u>231,243</u>	-
	<u>\$ 140,995</u>	-	<u>\$ 85,190</u>	-	<u>\$ 418,679</u>	-	<u>\$ 358,490</u>	-
租金支出(帳列營業成本及費用)								
關聯企業	\$ 28,298	-	\$ 30,341	-	\$ 85,057	-	\$ 81,982	-
其他	<u>43,137</u>	-	<u>44,999</u>	-	<u>130,741</u>	-	<u>128,054</u>	-
	<u>\$ 71,435</u>	-	<u>\$ 75,340</u>	-	<u>\$ 215,798</u>	-	<u>\$ 210,036</u>	-

註：(一) 與關係人間之重大交易條件係依雙方約定為之。

(二) 子公司遠鼎投資公司於 103 年 1 月 1 日至 9 月 30 日皆捐贈 13,391 仟元予財團法人徐有庠先生紀念基金會。

(三) 合併公司於 103 年 7 月 1 日至 9 月 30 日及 1 月 1 日至 9 月 30 日向其他關係人購買軟體設備及承攬工程等，金額計 388 仟元及 173,694 仟元。合併公司於 102 年 7 月 1 日至 9 月 30 日及 1 月 1 日至 9 月 30 日向其他關係人購買軟體設備、運輸設備及承攬工程等，金額計 316,567 仟元及 888,688 仟元。

(四) 合併公司於 103 年 7 月 1 日至 9 月 30 日出售辦公設備予關聯企業遠東聯石化(揚州)公司 8 仟元；合併公司於 103 年 1 月 1 日至 9 月 30 日出售辦公設備予關聯企業遠東聯石化(揚州)公司及其他關係人亞東石化(揚州)公司，金額分別計 333 仟元及 23 仟元。

- (五) 合併公司與關聯企業 OPAS Fund Segregated Portfolio Company (Opas 公司) 之交易性質，係透過 Opas 公司之平台進行投資，以取得或處分 OPAS Fund Segregated Portfolio Tranche “B”, “C”, “D”, “E” 之海外基金，各該 Tranche 之海外基金組合 (Portfolio) 之決策係由包含合併公司在內之投資人組成的投資委員會決定並管理。合併公司於 102 年 1 月 1 日至 9 月 30 日藉由 Opas 公司之平台，取得基金計 653,928 仟元；處分該基金計 1,498,685 仟元，處分價款為 1,631,778 仟元，處分投資利益計 133,093 仟元。
- (六) 合併公司為加速多媒體服務開發及行動廣告之業務與發展，於 102 年 8 月向其他關係人購買時間軸公司 2,043 仟股，共計 39,600 仟元。
- (七) 承租部分係合併公司承租新竹縣湖口廠房、台南飯店、台南辦公室及機房、全省各區基地站台及專櫃之租金，租期自 98 年 1 月至 118 年 1 月；出租部分係合併公司出租台北遠企辦公大樓部分樓層、台北市中正區城中段、新北市板橋區新板段 2 小段及上海市星火開發區之租金，租期自 95 年 11 月至 115 年 12 月。租金之收取或支付係按季及按月，租金價格係依據鄰近地區行情協商而定。
- (八) 董事及管理階層薪酬資訊：

	103年7月1日 至9月30日	102年7月1日 至9月30日	103年1月1日 至9月30日	102年1月1日 至9月30日
短期福利	\$ 108,672	\$ 88,442	\$ 306,103	\$ 251,617
退職後福利(註)	(797)	(349)	(2,382)	(1,021)
	<u>\$ 107,875</u>	<u>\$ 88,093</u>	<u>\$ 303,721</u>	<u>\$ 250,596</u>

註：係因按國際會計準則第 19 號「員工福利」精算結果 103 年及 102 年 7 月 1 日至 9 月 30 日及 1 月 1 日至 9 月 30 日皆為退休金利益所致。

遠東新世紀股份有限公司及其子公司

合併關係人交易事項明細表

民國 103 年及 102 年 9 月 30 日

附表三

單位：新台幣仟元

	103年9月30日		102年12月31日		102年9月30日		102年1月1日	
	金額	佔各該科目%	金額	佔各該科目%	金額	佔各該科目%	金額	佔各該科目%
應收票據及帳款								
關聯企業	\$ 265,483	1	\$ 355,986	1	\$ 332,681	1	\$ 381,097	1
其他	308,588	1	500,768	2	314,724	1	350,329	1
	<u>\$ 574,071</u>	<u>2</u>	<u>\$ 856,754</u>	<u>3</u>	<u>\$ 647,405</u>	<u>2</u>	<u>\$ 731,426</u>	<u>2</u>
其他應收款—關係人								
關聯企業	\$ 12,582	1	\$ 42,450	3	\$ 72,418	4	\$ 67,181	5
其他	274,870	22	295,384	24	238,357	14	239,023	19
	<u>\$ 287,452</u>	<u>23</u>	<u>\$ 337,834</u>	<u>27</u>	<u>\$ 310,775</u>	<u>18</u>	<u>\$ 306,204</u>	<u>24</u>
應付票據及帳款—關係人								
關聯企業	\$ 73,157	30	\$ 34,554	13	\$ 19,113	12	\$ 22,702	8
其他	174,283	70	227,017	87	137,103	88	269,581	92
	<u>\$ 247,440</u>	<u>100</u>	<u>\$ 261,571</u>	<u>100</u>	<u>\$ 156,216</u>	<u>100</u>	<u>\$ 292,283</u>	<u>100</u>
其他應付款—關係人								
關聯企業	\$ 9,150	7	\$ 12,361	16	\$ 6,784	14	\$ 14,764	34
其他	119,452	93	63,616	84	41,741	86	28,355	66
	<u>\$ 128,602</u>	<u>100</u>	<u>\$ 75,977</u>	<u>100</u>	<u>\$ 48,525</u>	<u>100</u>	<u>\$ 43,119</u>	<u>100</u>
累計工程請款金額								
關聯企業	\$3,284,072	16	\$3,055,967	19	\$2,996,334	12	\$2,202,643	10
其他	665,694	3	512,719	3	828,290	3	728,229	3
	<u>\$3,949,766</u>	<u>19</u>	<u>\$3,568,686</u>	<u>22</u>	<u>\$3,824,624</u>	<u>15</u>	<u>\$2,930,872</u>	<u>13</u>
存入保證金								
關聯企業	\$ 10,915	1	\$ 10,914	2	\$ 10,981	1	\$ 11,026	1
其他	193,003	19	166,844	17	186,675	17	163,203	14
	<u>\$ 203,918</u>	<u>20</u>	<u>\$ 177,758</u>	<u>19</u>	<u>\$ 197,656</u>	<u>18</u>	<u>\$ 174,229</u>	<u>15</u>
遞延貸項—聯屬公司間利益								
關聯企業	\$ 140,785	94	\$ 141,063	94	\$ 141,346	94	\$ 141,616	94
其他	9,122	6	9,122	6	9,122	6	9,122	6
	<u>\$ 149,907</u>	<u>100</u>	<u>\$ 150,185</u>	<u>100</u>	<u>\$ 150,468</u>	<u>100</u>	<u>\$ 150,738</u>	<u>100</u>

資金融通情形

融資予關係企業（帳列其他應收款—關係人）之明細如下：

	103年9月30日		102年12月31日		102年9月30日		102年1月1日	
	金額	佔各該科目%	金額	佔各該科目%	金額	佔各該科目%	金額	佔各該科目%
關聯企業	<u>\$ 940,000</u>	<u>77</u>	<u>\$ 921,000</u>	<u>73</u>	<u>\$1,341,599</u>	<u>84</u>	<u>\$ 977,640</u>	<u>76</u>

融資自關係企業（帳列短期借款）之明細如下：

	103年9月30日		102年12月31日		102年9月30日		102年1月1日	
	金額	佔各該科目%	金額	佔各該科目%	金額	佔各該科目%	金額	佔各該科目%
其他	<u>\$3,538,057</u>	<u>12</u>	<u>\$3,480,995</u>	<u>12</u>	<u>\$3,646,843</u>	<u>11</u>	<u>\$ 598,224</u>	<u>2</u>

註：與關係人間之重大交易條件係依雙方約定為之。

遠東新世紀股份有限公司及其子公司
資金貸與他人
民國 103 年 1 月 1 日至 9 月 30 日

附表四

單位：除另予註明者外，係新台幣仟元

編號	貸出資金之公司	貸與對象	往來項目	是否為關係人	本期最高餘額	期末餘額	實際動支金額	利率區間	資金貸與性質	業務往來金額	有短期融通資金必要之原因	提列備抵帳金額	擔保名稱	品名	對個別對象資金貸與限額	資金貸與總額	備註
0	遠東新世紀公司	PET Far Eastern (Holding) Ltd.	應收關係人款項	是	\$ 1,967,550	\$ 1,924,065	\$ 1,924,065	3.35	2	\$ -	營運週轉	\$ -	本票	\$ -	\$ 9,762,764	\$ 97,627,635	對個別對象限額(註二); 貸貸最高限額(註五)
0	遠東新世紀公司	Far Eastern Polychem Industries Ltd.	應收關係人款項	是	2,037,080	1,935,185	1,935,185	1.6292-3.35	2	-	營運週轉	-	本票	-	9,762,764	97,627,635	對個別對象限額(註二); 貸貸最高限額(註五)
1	遠傳電信公司	安源通訊公司	應收關係人款項	是	250,000	-	-	1.63-1.64	2	-	支應營運週轉	-	-	-	7,062,627	10,593,941	對個別對象限額(註三); 貸貸最高限額(註四)
2	遠鼎投資公司	全家福股份公司	應收關係人款項	是	50,000	-	-	-	2	-	營運週轉	-	本票	-	3,884,550	19,422,752	對個別對象限額(註十九); 貸貸最高限額(註二十)
2	遠鼎投資公司	遠東資源開發股份公司	應收關係人款項	是	500,000	-	-	-	2	-	營運週轉	-	本票	-	3,884,550	19,422,752	對個別對象限額(註十九); 貸貸最高限額(註二十)
2	遠鼎投資公司	裕鼎實業股份公司	應收關係人款項	是	200,000	200,000	-	-	2	-	營運週轉	-	本票	-	3,884,550	19,422,752	對個別對象限額(註十九); 貸貸最高限額(註二十)
2	遠鼎投資公司	鼎元國際投資股份有限公司	應收關係人款項	是	200,000	200,000	-	-	2	-	營運週轉	-	本票	-	3,884,550	19,422,752	對個別對象限額(註十九); 貸貸最高限額(註二十)
2	遠鼎投資公司	遠通投資股份公司	應收關係人款項	是	800,000	800,000	394,000	1.78-1.81	2	-	營運週轉	-	本票	-	3,884,550	19,422,752	對個別對象限額(註十九); 貸貸最高限額(註二十)
2	遠鼎投資公司	安和製衣股份公司	應收關係人款項	是	400,000	400,000	400,000	1.78-1.81	2	-	營運週轉	-	本票	-	3,884,550	19,422,752	對個別對象限額(註十九); 貸貸最高限額(註二十)
2	遠鼎投資公司	大聚化學纖維公司	應收關係人款項	是	445,000	445,000	445,000	1.78-1.81	2	-	營運週轉	-	本票	-	3,884,550	19,422,752	對個別對象限額(註十九); 貸貸最高限額(註二十)
2	遠鼎投資公司	開元國際投資公司	應收關係人款項	是	800,000	800,000	800,000	1.78-1.81	2	-	營運週轉	-	本票	-	3,884,550	19,422,752	對個別對象限額(註十九); 貸貸最高限額(註二十)
4	遠通投資公司	遠東資源開發公司	應收關係人款項	是	500,000	500,000	-	1.45	2	-	營運週轉	-	本票	-	791,114	3,955,569	對個別對象限額(註七); 貸貸最高限額(註十一)
4	遠通投資公司	大聚化學纖維公司	應收關係人款項	是	155,000	155,000	155,000	1.15-1.5	2	-	營運週轉	-	本票	-	791,114	3,955,569	對個別對象限額(註七); 貸貸最高限額(註十一)
5	Far Eastern Polychem Industries Ltd.	遠紡工業(揚州)公司	應收聯屬企業款項	是	4,324,610	-	-	-	2	-	營運週轉	-	本票	-	5,415,806	9,748,451	對個別對象限額(註十一); 貸貸最高限額(註十三)
5	Far Eastern Polychem Industries Ltd.	遠紡工業(上海)公司	應收聯屬企業款項	是	2,010,030	2,010,030	-	-	1	8,945,533	-	-	本票	-	7,582,129	7,582,129	對個別對象限額(註十八); 貸貸最高限額(註十二)
5	Far Eastern Polychem Industries Ltd.	遠紡工業(上海)公司	應收聯屬企業款項	是	2,984,590	2,984,590	2,405,945	-	2	-	營運週轉	-	本票	-	5,415,806	9,748,451	對個別對象限額(註十一); 貸貸最高限額(註十三)
5	Far Eastern Polychem Industries Ltd.	亞東石化(上海)公司	應收聯屬企業款項	是	213,185	213,185	-	-	2	-	營運週轉	-	本票	-	4,332,645	4,332,645	對個別對象限額(註十); 貸貸最高限額(註十)
5	Far Eastern Polychem Industries Ltd.	中比啤酒(蘇州)公司	應收聯屬企業款項	是	304,550	304,550	-	-	2	-	營運週轉	-	本票	-	5,415,806	9,748,451	對個別對象限額(註十一); 貸貸最高限額(註十三)

(接次頁)

(承前頁)

編號	貸出資金之公司	貸與對象	往來項目	是否為 關係人	本期最高餘額	期末餘額	實際動支金額	利率區間	資金貸與性質	業務往來金額	有短期融通 資金必要之原因	提列備抵 金額	擔保 名稱	品 類	對個別對象 資金貸與限額	資金 總額	貸與 限額	備註
5	Far Eastern Polychem Industries Ltd.	Far Eastern Investment (Holding) Ltd.	應收聯屬企業款項	是	\$ 304,550	\$ 304,550	\$ -	-	2	\$ -	營運週轉	\$ -	本	票	\$ 5,415,806	\$ 9,748,451	對個別對象限額(註十一); 貸貸最高限額(註十三)	
5	Far Eastern Polychem Industries Ltd.	Far Eastern Ishizuka Green Pet	應收聯屬企業款項	是	445,600	445,600	222,800	1.17857	2	-	營運週轉	-	本	票	4,332,645	4,332,645	對個別對象限額(註十); 貸貸最高限額(註十)	
5	Far Eastern Polychem Industries Ltd.	遠紡工業(蘇州)公司	應收聯屬企業款項	是	1,065,925	1,065,925	657,828	-	2	-	營運週轉	-	本	票	5,415,806	9,748,451	對個別對象限額(註十一); 貸貸最高限額(註十三)	
7	Far Eastern Investment (Holding) Ltd.	Malaysia Garment Manufactures Pte. Ltd.	應收聯屬企業款項	是	304,550	-	-	-	2	-	營運週轉	-	本	票	2,825,817	2,825,817	對個別對象限額(註十); 貸貸最高限額(註十)	
7	Far Eastern Investment (Holding) Ltd.	PET Far Eastern (Holding) Ltd.	應收聯屬企業款項	是	761,375	456,825	-	1.348	2	-	營運週轉	-	本	票	3,532,271	6,358,088	對個別對象限額(註十一); 貸貸最高限額(註十三)	
7	Far Eastern Investment (Holding) Ltd.	亞東石化(上海)公司	應收聯屬企業款項	是	761,375	700,465	-	-	2	-	營運週轉	-	本	票	2,825,817	2,825,817	對個別對象限額(註十); 貸貸最高限額(註十)	
7	Far Eastern Investment (Holding) Ltd.	Worldwide Polychem (HK) Ltd.	應收聯屬企業款項	是	304,550	304,550	30,455	-	2	-	營運週轉	-	本	票	3,532,271	6,358,088	對個別對象限額(註十一); 貸貸最高限額(註十三)	
7	Far Eastern Investment (Holding) Ltd.	FEDP (Holding) Ltd.	應收聯屬企業款項	是	304,550	152,275	36,546	1.3268	2	-	營運週轉	-	本	票	3,532,271	6,358,088	對個別對象限額(註十一); 貸貸最高限額(註十三)	
7	Far Eastern Investment (Holding) Ltd.	Sino Belgium (Holding) Ltd.	應收聯屬企業款項	是	1,096,380	456,825	243,031	1.3268-1.3480	2	-	營運週轉	-	本	票	2,825,817	2,825,817	對個別對象限額(註十); 貸貸最高限額(註十)	
7	Far Eastern Investment (Holding) Ltd.	PET Far Eastern (M) Sdn. Bhd.	應收聯屬企業款項	是	304,550	304,550	259,496	1.3268-1.3480	2	-	營運週轉	-	本	票	2,825,817	2,825,817	對個別對象限額(註十); 貸貸最高限額(註十)	
7	Far Eastern Investment (Holding) Ltd.	遠東服裝(越南)公司	應收聯屬企業款項	是	365,460	365,460	272,877	-	2	-	營運週轉	-	本	票	3,532,271	6,358,088	對個別對象限額(註十一); 貸貸最高限額(註十三)	
7	Far Eastern Investment (Holding) Ltd.	Far Eastern Polychem Industries Ltd.	應收聯屬企業款項	是	304,550	304,550	304,550	1.3268-1.3480	2	-	營運週轉	-	本	票	3,532,271	6,358,088	對個別對象限額(註十一); 貸貸最高限額(註十三)	
7	Far Eastern Investment (Holding) Ltd.	Far Eastern Apparel (Holding) Ltd.	應收聯屬企業款項	是	456,825	456,825	456,825	1.3268-1.3480	2	-	營運週轉	-	本	票	3,532,271	6,358,088	對個別對象限額(註十一); 貸貸最高限額(註十三)	
7	Far Eastern Investment (Holding) Ltd.	Far Eastern Polytex (Holding) Ltd.	應收聯屬企業款項	是	1,979,575	1,918,665	1,785,881	1.3268-1.3480	2	-	營運週轉	-	本	票	3,532,271	6,358,088	對個別對象限額(註十一); 貸貸最高限額(註十三)	
7	Far Eastern Investment (Holding) Ltd.	Oriental Textile (Holding) Ltd.	應收聯屬企業款項	是	2,284,125	2,284,125	2,281,080	1.3268-1.3480	2	-	營運週轉	-	本	票	3,532,271	6,358,088	對個別對象限額(註十一); 貸貸最高限額(註十三)	
8	PET Far Eastern (Holding) Ltd.	遠達纖維工業(揚州)公司	應收聯屬企業款項	是	1,522,750	1,522,750	-	-	2	-	營運週轉	-	本	票	2,616,322	2,616,322	對個別對象限額(註十); 貸貸最高限額(註十)	
8	PET Far Eastern (Holding) Ltd.	Far Eastern Investment (Holding) Ltd.	應收聯屬企業款項	是	761,375	761,375	534,790	1.3268-1.3480	2	-	營運週轉	-	本	票	3,270,403	5,886,725	對個別對象限額(註十一); 貸貸最高限額(註十三)	
8	PET Far Eastern (Holding) Ltd.	亞東石化(上海)公司	應收聯屬企業款項	是	1,279,110	1,005,015	995,879	-	2	-	營運週轉	-	本	票	2,616,322	2,616,322	對個別對象限額(註十); 貸貸最高限額(註十)	
9	開元國際投資公司	大聚化學纖維股份	應收關係人款項	是	400,000	200,000	100,000	1.48-1.53	2	-	營運週轉	-	本	票	485,477	2,427,383	對個別對象限額(註七); 貸貸最高限額(註十一)	
10	Far Eastern Polytex (Holding) Ltd.	Far Eastern Investment (Holding) Ltd.	應收聯屬企業款項	是	304,550	304,550	-	-	2	-	營運週轉	-	本	票	4,108,825	7,395,884	對個別對象限額(註十一); 貸貸最高限額(註十三)	

(接次頁)

(承前頁)

編號	貸出資金之公司	貸與對象	往來項目	是否為關係人	本期最高餘額	期末餘額	實際動支金額	利率區間	資金貸與性質	業務往來金額	有短期融通資金必要之原因	提列帳項	備抵名稱	擔保	品名	對個別對象之資金貸與限額	資金貸與總限額	備註	
10	Far Eastern Polytex (Holding) Ltd.	武漢遠紡新材料公司	應收聯屬企業款項	是	\$ 365,460	\$ 365,460	\$ -	-	2	\$ -	-	營運週轉	-	本	票	\$ -	\$ 4,108,825	\$ 7,395,884	對個別對象限額(註十一); 實貸最高限額(註十三)
10	Far Eastern Polytex (Holding) Ltd.	遠東新世紀(中國)投資公司	應收聯屬企業款項	是	3,959,150	3,959,150	1,901,368	-	2	-	-	營運週轉	-	本	票	-	4,108,825	7,395,884	對個別對象限額(註十一); 實貸最高限額(註十三)
11	遠鼎公司	裕勤科技公司	應收關係人款項	是	50,000	50,000	-	-	2	-	-	營運週轉	-	本	票	-	1,718,965	4,297,413	對個別對象限額(註九); 實貸最高限額(註十一)
11	遠鼎公司	遠東建築地理公司	應收關係人款項	是	50,000	50,000	-	-	2	-	-	營運週轉	-	本	票	-	1,718,965	4,297,413	對個別對象限額(註九); 實貸最高限額(註十一)
11	遠鼎公司	遠鴻電機工程公司	應收關係人款項	是	50,000	50,000	-	-	2	-	-	營運週轉	-	本	票	-	1,718,965	4,297,413	對個別對象限額(註九); 實貸最高限額(註十一)
11	遠鼎公司	亞東電子商務公司	應收關係人款項	是	100,000	100,000	-	-	2	-	-	營運週轉	-	本	票	-	1,718,965	4,297,413	對個別對象限額(註九); 實貸最高限額(註十一)
11	遠鼎公司	鼎鼎大飯店公司	應收關係人款項	是	300,000	300,000	-	-	2	-	-	營運週轉	-	本	票	-	1,718,965	4,297,413	對個別對象限額(註九); 實貸最高限額(註十一)
11	遠鼎公司	鼎鼎聯合行銷公司	應收關係人款項	是	100,000	100,000	-	1.2510~1.3817	2	-	-	營運週轉	-	本	票	-	1,718,965	4,297,413	對個別對象限額(註九); 實貸最高限額(註十一)
11	遠鼎公司	遠鼎信息科技(上海)公司	應收關係人款項	是	182,730	182,730	152,275	1.32~1.5	2	-	-	營運週轉	-	本	票	-	1,718,965	4,297,413	對個別對象限額(註九); 實貸最高限額(註十一)
13	鼎元國際投資公司	全家福公司	應收關係人款項	是	50,000	50,000	-	-	2	-	-	營運週轉	-	本	票	-	267,526	1,337,632	對個別對象限額(註七); 實貸最高限額(註十一)
13	鼎元國際投資公司	大聚化學纖維公司	應收關係人款項	是	100,000	100,000	100,000	1.18~1.21	2	-	-	營運週轉	-	本	票	-	267,526	1,337,632	對個別對象限額(註七); 實貸最高限額(註十一)
13	鼎元國際投資公司	裕鼎實業公司	應收關係人款項	是	140,000	140,000	140,000	1.18~1.21	2	-	-	營運週轉	-	本	票	-	267,526	1,337,632	對個別對象限額(註七); 實貸最高限額(註十一)
15	FEDP (Holding) Ltd.	Far Eastern Investment (Holding) Ltd.	應收聯屬企業款項	是	152,275	152,275	-	1.3268~1.3480	2	-	-	營運週轉	-	本	票	-	429,021	772,238	對個別對象限額(註十一); 實貸最高限額(註十三)
15	FEDP (Holding) Ltd.	遠紡工業(蘇州)公司	應收聯屬企業款項	是	578,645	395,915	395,915	-	2	-	-	營運週轉	-	本	票	-	429,021	772,238	對個別對象限額(註十一); 實貸最高限額(註十三)
20	Oriental Textile (Holding) Ltd.	中比啤酒(蘇州)公司	應收聯屬企業款項	是	182,730	182,730	-	-	2	-	-	營運週轉	-	本	票	-	3,299,801	5,939,642	對個別對象限額(註十一); 實貸最高限額(註十三)
20	Oriental Textile (Holding) Ltd.	Sino Belgium (Holding) Ltd.	應收聯屬企業款項	是	243,640	243,640	-	-	2	-	-	營運週轉	-	本	票	-	2,639,841	2,639,841	對個別對象限額(註十); 實貸最高限額(註十)
20	Oriental Textile (Holding) Ltd.	亞東工業(蘇州)公司	應收聯屬企業款項	是	1,461,840	1,461,840	152,275	-	1	2,566,412	-	-	本	票	-	2,566,412	4,619,722	對個別對象限額(註十七); 實貸最高限額(註十二)	
20	Oriental Textile (Holding) Ltd.	亞東工業(蘇州)公司	應收聯屬企業款項	是	2,740,950	2,740,950	2,740,950	-	2	-	-	營運週轉	-	本	票	-	3,299,801	5,939,642	對個別對象限額(註十一); 實貸最高限額(註十三)
20	Oriental Textile (Holding) Ltd.	遠紡工業(無錫)公司	應收聯屬企業款項	是	1,976,530	1,976,530	213,185	-	2	-	-	營運週轉	-	本	票	-	3,299,801	5,939,642	對個別對象限額(註十一); 實貸最高限額(註十三)
21	Far Eastern Apparel (Holding) Ltd.	遠紡織染(蘇州)公司	應收聯屬企業款項	是	609,100	609,100	-	-	1	1,072,053	-	-	本	票	-	1,072,053	1,665,320	對個別對象限額(註十七); 實貸最高限額(註十二)	
21	Far Eastern Apparel (Holding) Ltd.	遠紡織染(蘇州)公司	應收聯屬企業款項	是	913,650	913,650	328,914	-	2	-	-	營運週轉	-	本	票	-	1,189,515	2,141,126	對個別對象限額(註十一); 實貸最高限額(註十三)
21	Far Eastern Apparel (Holding) Ltd.	遠東服裝(蘇州)公司	應收聯屬企業款項	是	913,650	913,650	548,190	-	2	-	-	營運週轉	-	本	票	-	1,189,515	2,141,126	對個別對象限額(註十一); 實貸最高限額(註十三)
26	FETG Investment Antilles N.V.	Waldorf Services B.V.	應收聯屬企業款項	是	30,455	-	-	-	2	-	-	營運週轉	-	本	票	-	319,876	575,777	對個別對象限額(註十一); 實貸最高限額(註十三)

(接次頁)

(承前頁)

編號	貸出資金之公司	貸與對象	往來項目	是否為關係人	本期最高餘額	期末餘額	實際動支金額	利率區間	資金貸與性質	業務往來金額	有短期融通資金必要之原因	提列帳金	備抵名稱	保證品價值	對個別對象貸與金額	對個別對象最高限額	備註
30	遠紡工業(上海)公司	麥氏卡里茶啤酒貿易(上海)公司	其他應收款-關聯公司借款	是	\$ 34,535	\$ -	\$ -	-	2	\$ -	營運週轉	\$ -	本 票	\$ -	\$ 4,241,145	\$ 7,634,061	對個別對象限額(註十一); 貸貸最高限額(註十三)
30	遠紡工業(上海)公司	亞東石化(上海)公司	其他應收款-關聯公司借款	是	98,670	98,670	-	-	2	-	營運週轉	-	本 票	-	848,229	1,272,344	對個別對象限額(註七); 貸貸最高限額(註八)
31	遠紡工業(揚州)公司	亞東石化(上海)公司	其他應收款-關聯公司借款	是	493,350	493,350	493,350	3	2	-	營運週轉	-	本 票	-	606,675	606,675	對個別對象限額(註十); 貸貸最高限額(註十)
34	遠紡織染(蘇州)公司	遠東服裝(蘇州)公司	其他應收款-關聯公司借款	是	493,350	493,350	-	3.02205-3.375	2	-	營運週轉	-	本 票	-	1,908,466	4,241,035	對個別對象限額(註十三); 貸貸最高限額(註十四)
36	Waldorf Services B.V.	創元公司	其他應收款	否	304,550	-	-	1.3268-1.3480	2	-	營運週轉	-	本 票	-	9,519,811	28,559,433	對個別對象限額(註十五); 貸貸最高限額(註十六)
36	Waldorf Services B.V.	Malaysia Garment Manufactures Pte. Ltd.	應收聯屬企業款項	是	152,275	-	-	-	2	-	營運週轉	-	本 票	-	9,519,811	28,559,433	對個別對象限額(註十五); 貸貸最高限額(註十六)
36	Waldorf Services B.V.	Far Eastern Investment (Holding) Ltd.	應收聯屬企業款項	是	304,550	304,550	304,550	1.3268-1.3480	2	-	營運週轉	-	本 票	-	9,519,811	28,559,433	對個別對象限額(註十五); 貸貸最高限額(註十六)
41	亞東石化(上海)公司	武漢遠紡新材料公司	其他應收款-關聯公司借款	是	49,335	49,335	-	-	2	-	營運週轉	-	本 票	-	480,612	1,441,836	對個別對象限額(註六); 貸貸最高限額(註八)
41	亞東石化(上海)公司	遠紡工業(上海)公司	其他應收款-關聯公司借款	是	98,670	98,670	-	-	2	-	營運週轉	-	本 票	-	480,612	1,441,836	對個別對象限額(註六); 貸貸最高限額(註八)
43	遠紡工業(無錫)公司	遠東服裝(蘇州)公司	其他應收款-關聯公司借款	是	740,025	740,025	-	-	2	-	營運週轉	-	本 票	-	3,084,940	6,855,423	對個別對象限額(註十三); 貸貸最高限額(註十四)
43	遠紡工業(無錫)公司	中比啤酒(蘇州)公司	其他應收款-關聯公司借款	是	986,700	493,350	493,350	3.6	2	-	營運週轉	-	本 票	-	3,084,940	6,855,423	對個別對象限額(註十三); 貸貸最高限額(註十四)
44	亞東工業(蘇州)公司	遠東服裝(蘇州)公司	其他應收款-關聯公司借款	是	986,700	986,700	59,735	2.56054-3.375	2	-	營運週轉	-	本 票	-	3,317,962	7,373,249	對個別對象限額(註十三); 貸貸最高限額(註十四)
45	遠紡工業(蘇州)公司	遠東服裝(蘇州)公司	其他應收款-關聯公司借款	是	740,025	493,350	-	3.02883-3.375	2	-	營運週轉	-	本 票	-	573,007	1,273,350	對個別對象限額(註十三); 貸貸最高限額(註十四)
46	武漢遠紡新材料公司	亞東石化(上海)公司	其他應收款-關聯公司借款	是	49,335	49,335	-	-	2	-	營運週轉	-	本 票	-	380,610	380,610	對個別對象限額(註十); 貸貸最高限額(註十)
47	遠東服裝(蘇州)公司	亞東工業(蘇州)公司	其他應收款-關聯公司借款	是	986,700	986,700	-	3.57332-3.73354	2	-	營運週轉	-	本 票	-	1,156,889	2,570,864	對個別對象限額(註十三); 貸貸最高限額(註十四)
47	遠東服裝(蘇州)公司	遠紡織染(蘇州)公司	其他應收款-關聯公司借款	是	296,010	197,340	93,031	3.57332-3.75703	2	-	營運週轉	-	本 票	-	1,156,889	2,570,864	對個別對象限額(註十三); 貸貸最高限額(註十四)
47	遠東服裝(蘇州)公司	遠紡工業(蘇州)公司	其他應收款-關聯公司借款	是	493,350	493,350	227,119	3.57332-3.75703	2	-	營運週轉	-	本 票	-	1,156,889	2,570,864	對個別對象限額(註十三); 貸貸最高限額(註十四)
47	遠東服裝(蘇州)公司	中比啤酒(蘇州)公司	其他應收款-關聯公司借款	是	394,680	394,680	316,065	3.57332-3.75703	2	-	營運週轉	-	本 票	-	1,156,889	2,570,864	對個別對象限額(註十三); 貸貸最高限額(註十四)
47	遠東服裝(蘇州)公司	遠紡工業(無錫)公司	其他應收款-關聯公司借款	是	542,685	493,350	333,914	3.57332-3.75703	2	-	營運週轉	-	本 票	-	1,156,889	2,570,864	對個別對象限額(註十三); 貸貸最高限額(註十四)
49	遠東新世紀(中國)投資公司	遠東實業(上海)公司	其他應收款-關聯公司借款	是	162,806	-	-	-	2	-	營運週轉	-	本 票	-	976,128	1,757,031	對個別對象限額(註十一); 貸貸最高限額(註十三)
51	中比啤酒(蘇州)公司	遠東服裝(蘇州)公司	其他應收款-關聯公司借款	是	148,005	49,335	-	3.02883-3.375	2	-	營運週轉	-	本 票	-	58,974	131,054	對個別對象限額(註十三); 貸貸最高限額(註十四)

(接次頁)

(承前頁)

編號	貸出資金之公司	貸與對象	往來項目	是否為關係人	本期最高餘額	期末餘額	實際動支金額	利率區間	資金貸與性質	業務往來金額	有短期融通資金必要之原因	提列帳	備抵金額	擔保名稱	品名	對個別對象資金貸與限額	對個別對象資金貸與限額	資金貸與限額	備註
55	裕勤科技公司	遠鼎公司	應收關係人款項	是	\$ 150,000	\$ 150,000	\$ 30,000	1.2402~1.3939	2	\$ -	營運週轉	\$ -	-	本票	\$ -	\$ 150,487	\$ 188,109	對個別對象限額(註十): 貸最高限額(註十一):	
57	遠鴻電機工程公司	遠鼎公司	應收關係人款項	是	220,000	220,000	220,000	1.2402~1.3939	2	-	營運週轉	-	-	本票	-	223,076	278,845	對個別對象限額(註十): 貸最高限額(註十一):	
64	新世紀資通公司	遠傳電信公司	應收關係人款項	是	2,200,000	2,200,000	-	1.14	2	-	支應營運週轉	-	-	本票	-	2,314,651	3,471,976	對個別對象限額(註三): 貸最高限額(註四):	
64	新世紀資通公司	遠傳電信公司	應收關係人款項	是	3,000,000	3,000,000	-	1.14	1	4,083,472	-	-	-	本票	-	4,083,472	11,573,253	對個別對象限額(註十七): 貸最高限額(註四):	
64	新世紀資通公司	安源通訊公司	應收關係人款項	是	250,000	250,000	241,000	1.64	2	-	支應營運週轉	-	-	本票	-	2,314,651	3,471,976	對個別對象限額(註三): 貸最高限額(註四):	

註一：資金貸與性質之說明如下：

- 1.有業務往來。
- 2.有短期資金融通之必要。

註二：係以該公司最近期(103.9.30)經會計師核閱後屬母公司股東淨值之百分之五為限。

註三：係以該公司最近期(103.9.30)經會計師核閱後屬母公司股東淨值之百分之十為限。

註四：係以該公司最近期(103.9.30)經會計師核閱後屬母公司股東淨值之百分之十五為限。

註五：係以該公司最近期(103.9.30)經會計師核閱後屬母公司股東淨值之百分之五十為限。

註六：係以該公司最近期(102.12.31)經會計師查核後淨值之百分之五為限。

註七：係以該公司最近期(102.12.31)經會計師查核後淨值之百分之十為限。

註八：係以該公司最近期(102.12.31)經會計師查核後淨值之百分之十五為限。

註九：係以該公司最近期(102.12.31)經會計師查核後淨值之百分之二十為限。

註十：係以該公司最近期(102.12.31)經會計師查核後淨值之百分之四十為限。

註十一：係以該公司最近期(102.12.31)經會計師查核後淨值之百分之五十為限。

註十二：係以該公司最近期(102.12.31)經會計師查核後淨值之百分之七十為限。

註十三：係以該公司最近期(102.12.31)經會計師查核後淨值之百分之九十為限。

註十四：係以該公司最近期(102.12.31)經會計師查核後淨值之百分之二百為限。

註十五：係以該公司之最終母公司(遠東新世紀公司)最近期(103.9.30)經會計師核閱後屬母公司股東淨值之百分之五為限。

註十六：係以該公司之最終母公司(遠東新世紀公司)最近期(103.9.30)經會計師核閱後屬母公司股東淨值之百分之十五為限。

註十七：係以雙方業務往來金額為限。

註十八：係以雙方業務往來金額與該公司最近期(102.12.31)經會計師查核後淨值百分之七十孰低者為限。

註十九：係以該公司最近期(103.6.30)經會計師核閱後屬母公司股東淨值之百分之十為限。

註二十：係以該公司最近期(103.6.30)經會計師核閱後屬母公司股東淨值之百分之五十為限。

遠東新世紀股份有限公司及其子公司

為他人背書保證

民國 103 年 1 月 1 日至 9 月 30 日

附表五

單位：仟元，除另予註明者
外，餘係新台幣仟元

編號	背書保證者公司名稱	被背書保證對象		對單一企業 背書保證之限額	本期最高 背書保證餘額	期末背書 保證餘額	實際動支金額	以財產擔保之 背書保證金額	累計背書保證 金額佔最近期 財務報表淨值 之比率(%)	背書保證 最高限額	屬母公司 對子公司 背書保證 (註十三)	屬子公司 對母公司 背書保證 (註十三)	屬對大陸地 區背書保證 (註十三)	備註
		公司名稱	關係											
0	遠東新世紀公司	遠鼎投資公司	(註一)	\$ 97,627,635	\$ 3,247,600	\$ 2,256,825	\$ 1,450,000	\$ -	1.16	\$195,255,270	是			對單一企業背書保證之 限額(註六);背書保 證最高限額(註七)。
1	遠傳電信公司	和宇寬頻網路公司	(註一)	35,313,136	45,000	45,000	5,994	-	0.06	70,626,271				對單一企業背書保證之 限額(註六);背書保 證最高限額(註七)。
2	遠鼎投資公司	FEDP (Holding) Ltd	(註三)	19,422,752	303,500	-	-	-	-	38,845,503				對單一企業背書保證之 限額(註六);背書保 證最高限額(註七)。
2	遠鼎投資公司	全家福公司	(註一)	19,422,752	130,000	130,000	-	-	0.33	38,845,503				對單一企業背書保證之 限額(註六);背書保 證最高限額(註七)。
2	遠鼎投資公司	亞東創新發展公司	(註一)	19,422,752	200,000	200,000	100,000	-	0.51	38,845,503				對單一企業背書保證之 限額(註六);背書保 證最高限額(註七)。
2	遠鼎投資公司	大聚化學纖維公司	(註二)	19,422,752	394,000	394,000	117,000	-	1.01	38,845,503				對單一企業背書保證之 限額(註六);背書保 證最高限額(註七)。
2	遠鼎投資公司	PET Far Eastern (Holding) Ltd.	(註三)	19,422,752	1,062,250	1,050,698	-	-	2.70	38,845,503				對單一企業背書保證之 限額(註六);背書保 證最高限額(註七)。
2	遠鼎投資公司	Far Eastern Apparel (Holding) Ltd.	(註一)	19,422,752	1,821,000	1,522,750	272,156	-	3.92	38,845,503				對單一企業背書保證之 限額(註六);背書保 證最高限額(註七)。
2	遠鼎投資公司	Far Eastern Polychem Industries Ltd.	(註三)	19,422,752	2,731,500	2,436,400	-	-	6.27	38,845,503				對單一企業背書保證之 限額(註六);背書保 證最高限額(註七)。
2	遠鼎投資公司	Oriental Textile (Holding) Ltd.	(註一)	19,422,752	2,731,500	2,436,400	277,859	-	6.27	38,845,503				對單一企業背書保證之 限額(註六);背書保 證最高限額(註七)。
2	遠鼎投資公司	遠東新世紀公司	(註四)	19,422,752	300,000	300,000	300,000	-	0.77	38,845,503		是		對單一企業背書保證之 限額(註六);背書保 證最高限額(註七)。

(接次頁)

(承前頁)

編號	背書保證者公司名稱	被背書保證對象		對單一企業背書保證之限額	本期最高背書保證餘額	期末背書保證餘額	實際動支金額	以財產擔保之背書保證金額	累計背書保證金額佔最近期財務報表淨值之比率(%)	背書保證最高限額	屬母公司對子公司背書保證(註十三)	屬子公司對母公司背書保證(註十三)	屬對大陸地區背書保證(註十三)	備註
		公司名稱	關係											
2	遠鼎投資公司	遠紡織染(蘇州)公司	(註一)	\$ 19,422,752	\$ 305,350	\$ 304,550	\$ -	\$ -	0.78	\$ 38,845,503			是	對單一企業背書保證之限額(註六);背書保證最高限額(註七)。對單一企業背書保證之限額(註六);背書保證最高限額(註七)。對單一企業背書保證之限額(註六);背書保證最高限額(註七)。對單一企業背書保證之限額(註六);背書保證最高限額(註七)。對單一企業背書保證之限額(註六);背書保證最高限額(註七)。對單一企業背書保證之限額(註六);背書保證最高限額(註七)。對單一企業背書保證之限額(註六);背書保證最高限額(註七)。對單一企業背書保證之限額(註六);背書保證最高限額(註七)。
2	遠鼎投資公司	遠紡工業(無錫)公司	(註一)	19,422,752	610,700	609,100	-	-	1.57	38,845,503			是	
2	遠鼎投資公司	亞東工業(蘇州)公司	(註一)	19,422,752	620,474	609,100	-	-	1.57	38,845,503			是	
3	遠東資源開發公司	遠東新世紀公司	(註四)	12,870,229	6,271,448	6,271,448	3,246,448	6,271,448	3.21	25,740,458		是		
8	PET Far Eastern (Holding) Ltd.	遠東聯石化(揚州)公司	(註一)	97,627,635	4,211,400	4,211,400	1,089,762	-	2.16	195,255,270			是	
11	遠鼎公司	鼎鼎大飯店公司	(註一)	4,297,413	803,000	803,000	166,342	50,000	0.41	8,594,825				
11	遠鼎公司	遠鼎信息科技(上海)公司	(註一)	4,297,413	61,070	60,910	-	-	0.03	8,594,825			是	
12	遠揚建設公司	遠揚營造公司	(註一)	32,264,892	1,179,200	300,000	200,000	-	2.79	32,264,892				
30	遠紡工業(上海)公司	武漢遠紡新材料公司	(註三)	8,482,290	394,680	-	-	-	-	16,964,580			是	
40	亞東工業(蘇州)公司	遠紡工業(蘇州)公司	(註三)	97,627,635	1,048,845	1,024,178	-	-	2.63	195,255,270			是	

註一：子公司。

註二：係按權益法計價之被投資公司。

註三：最終母公司相同。

註四：母公司。

註五：係以該公司最近期經會計師查核或核閱後淨值之二倍計算。

註六：係以該公司最近期經會計師查核或核閱後淨值之50%計算。

註七：係以該公司最近期經會計師查核或核閱後淨值計算。

註八：係以該公司之最終母公司最近期經會計師查核或核閱後淨值計算。

註九：係以該公司之最終母公司最近期經會計師查核或核閱後淨值之50%計算。

註十：係以該公司最近期經會計師查核或核閱後淨值之三倍計算。

註十一：累計背書保證金額佔最近期財務報表淨值之比率係依公開發行公司資金貸與及背書保證處理準則之規定計算。

註十二：遠東新世紀公司大陸子公司關稅保證：(1)遠紡工業(無錫)公司額度為RMB11,875仟元(NTD58,585仟元)，實際動支為RMB11,875仟元(NTD58,585仟元)。(2)遠紡織染(蘇州)公司額度為RMB550仟元(NTD2,713仟元)，實際動支數為RMB550仟元(NTD2,713仟元)。

註十三：屬最終母公司對子公司背書保證者、屬子公司對最終母公司背書保證者、屬對大陸地區背書保證者為是。

遠東新世紀股份有限公司及其子公司

期末持有有價證券情形

民國 103 年 9 月 30 日

附表六

單位：仟元，除另予註明者外，餘係新台幣仟元

持有有價證券者	有價證券種類及名稱	與有價證券發行人之關係	帳列科目	期末				備註
				股數(仟股/仟單位)	帳面金額	持股比例(%)	公允價值(註九)	
遠東新世紀公司	亞洲水泥公司	(註一)	採權益法之長期股權投資	750,511	\$ 18,502,154	22.33	\$ 29,157,352	質押 19,900 仟股與金融資產作為借款之擔保品
遠東新世紀公司	遠東百貨公司	(註一)	採權益法之長期股權投資	241,770	4,993,177	16.80	7,095,950	
遠東新世紀公司	東聯化學公司	(註一)	採權益法之長期股權投資	81,216	1,488,585	9.17	2,095,373	
遠東新世紀公司	宏遠興業公司	(註一)	採權益法之長期股權投資	129	1,460	0.03	2,006	
遠東新世紀公司	亞東證券公司	(註一)	採權益法之長期股權投資	140,278	2,041,669	19.65	-	
遠東新世紀公司	太平洋流通投資公司(註七)	(註一)	採權益法之長期股權投資	135,000	1,766,270	16.83	-	
遠東新世紀公司	遠鼎投資公司	(註一)	採權益法之長期股權投資	1,822,822	39,674,708	99.40	-	
遠東新世紀公司	遠東資源開發公司	(註一)	採權益法之長期股權投資	557,354	95,604,097	100.00	-	
遠東新世紀公司	Far Eastern Polytex (Holding) Ltd.	(註一)	採權益法之長期股權投資	124	8,711,594	100.00	-	
遠東新世紀公司	Far Eastern Polychem Industries Ltd.	(註一)	採權益法之長期股權投資	830,815	7,839,316	73.04	-	
遠東新世紀公司	遠通投資公司	(註一)	採權益法之長期股權投資	705,147	7,929,785	100.00	-	
遠東新世紀公司	開元國際投資公司	(註一)	採權益法之長期股權投資	302,843	4,997,738	100.00	-	
遠東新世紀公司	Far Eastern Investment (Holding) Ltd.	(註一)	採權益法之長期股權投資	1,700	8,239,392	100.00	-	
遠東新世紀公司	PET Far Eastern (Holding) Ltd.	(註一)	採權益法之長期股權投資	333	6,786,000	90.54	-	
遠東新世紀公司	亞東石化公司	(註一)	採權益法之長期股權投資	881,078	5,875,370	75.56	-	
遠東新世紀公司	遠揚建設公司	(註一)	採權益法之長期股權投資	198,791	6,975,044	65.11	-	
遠東新世紀公司	遠鼎公司	(註一)	採權益法之長期股權投資	186,929	3,489,673	37.13	-	
遠東新世紀公司	安和製衣公司	(註一)	採權益法之長期股權投資	66,346	1,752,492	100.00	-	
遠東新世紀公司	鼎元國際投資公司	(註一)	採權益法之長期股權投資	205,000	2,696,711	100.00	-	
遠東新世紀公司	FEDP (Holding) Ltd.	(註一)	採權益法之長期股權投資	244	340,733	50.43	-	
遠東新世紀公司	高雄富國製衣公司	(註一)	採權益法之長期股權投資	3,999	187,566	99.99	-	
遠東新世紀公司	鼎鼎大飯店公司	(註一)	採權益法之長期股權投資	19,772	116,163	19.00	-	
遠東新世紀公司	遠東紡織公司	(註一)	採權益法之長期股權投資	100	1,304	100.00	-	
遠東新世紀公司	遠東國際商業銀行	(註三)	備供出售金融資產—非流動	75,712	776,051	2.65	776,051	
遠鼎投資公司	亞洲水泥公司	(註一)	採權益法之長期股權投資	10,757	418,268	0.32	417,909	
遠鼎投資公司	東聯化學公司	(註一)	採權益法之長期股權投資	82,169	1,710,678	9.28	2,119,960	
遠鼎投資公司	遠東百貨公司	(註一)	採權益法之長期股權投資	7,077	200,004	0.49	207,710	
遠鼎投資公司	宏遠興業公司	(註一)	採權益法之長期股權投資	118,869	1,086,909	25.23	1,848,413	
遠鼎投資公司	遠博電信公司	(註一)	採權益法之長期股權投資	1,066,658	23,069,346	32.73	62,186,161	質押 43,145 仟股與金融資產作為借款之擔保品
遠鼎投資公司	Far Eastern Polychem Industries Ltd.	(註一)	採權益法之長期股權投資	306,644	2,893,592	26.96	-	
遠鼎投資公司	Far Eastern Apparel (Holding) Ltd.	(註一)	採權益法之長期股權投資	111	2,401,227	100.00	-	
遠鼎投資公司	大聚化學纖維公司	(註一)	採權益法之長期股權投資	23,081	1,244,023	41.86	-	
遠鼎投資公司	全家福公司	(註一)	採權益法之長期股權投資	24,736	332,858	100.00	-	
遠鼎投資公司	遠紡實業公司	(註一)	採權益法之長期股權投資	5,000	121,431	100.00	-	
遠鼎投資公司	裕民貿易公司	(註一)	採權益法之長期股權投資	3,671	72,049	45.50	-	

(接次頁)

(承前頁)

持有有價證券者	有價證券種類及名稱	與有價證券發行人之關係	帳列科目	期				備註
				股數(仟股/仟單位)	帳面金額	持股比例(%)	公允價值(註九)	
遠鼎投資公司	遠鼎租賃公司	(註一)	採權益法之長期股權投資	36,706	\$ 418,620	46.20	\$ -	質押 78,125 仟股與金融資產作為借款之擔保品 質押 16,500 仟股與金融資產作為借款之擔保品
遠鼎投資公司	遠東先進纖維公司	(註一)	採權益法之長期股權投資	88,317	1,024,683	100.00	-	
遠鼎投資公司	亞東創新發展公司	(註一)	採權益法之長期股權投資	34,242	337,142	70.00	-	
遠鼎投資公司	亞東工業氣體公司	(註一)	採權益法之長期股權投資	86,615	1,484,582	35.00	-	
遠鼎投資公司	科德寶遠東公司	(註一)	採權益法之長期股權投資	13,052	266,211	29.80	-	
遠鼎投資公司	亞東證券公司	(註一)	採權益法之長期股權投資	185,247	2,802,723	25.96	-	
遠鼎投資公司	遠鼎公司	(註一)	採權益法之長期股權投資	64,759	1,241,268	12.86	-	
遠鼎投資公司	遠銀國際租賃公司	(註一)	採權益法之長期股權投資	75,268	1,143,756	16.87	-	
遠鼎投資公司	Oriental Textile (Holding) Ltd.	(註一)	採權益法之長期股權投資	89	6,689,639	100.00	-	
遠鼎投資公司	太平洋流通投資公司(註七)	(註一)	採權益法之長期股權投資	119,653	1,479,157	14.92	-	
遠鼎投資公司	裕元投資公司	(註一)	採權益法之長期股權投資	98,198	1,197,383	18.96	-	
遠鼎投資公司	遠揚營造工程公司	(註一)	採權益法之長期股權投資	1,490	21,740	1.00	-	
遠鼎投資公司	亞東石化公司	(註一)	採權益法之長期股權投資	60,590	398,946	5.20	-	
遠鼎投資公司	中南紡織公司	-	以成本衡量之金融資產-非流動	2,985	81,405	5.27	-	
遠鼎投資公司	台灣證券交易所公司	-	以成本衡量之金融資產-非流動	1,004	22,493	0.16	-	
遠鼎投資公司	全球創業投資公司	-	以成本衡量之金融資產-非流動	1,400	14,000	1.16	-	
遠鼎投資公司	海外投資公司	-	以成本衡量之金融資產-非流動	1,000	10,000	1.11	-	
遠鼎投資公司	中加投資發展公司	-	以成本衡量之金融資產-非流動	1,287	8,250	0.80	-	
遠鼎投資公司	亞東證券投資顧問公司	-	以成本衡量之金融資產-非流動	1	10	-	-	
遠鼎投資公司	惠強創業投資公司	-	以成本衡量之金融資產-非流動	914	6,597	9.81	-	
遠鼎投資公司	大中票券金融公司	-	以成本衡量之金融資產-非流動	2,165	30,669	0.50	-	
遠鼎投資公司	裕民航運公司	(註二)	備供出售金融資產-非流動	5,281	244,510	0.62	244,510	
遠鼎投資公司	遠東國際商業銀行	(註三)	備供出售金融資產-非流動	103,003	1,055,783	3.61	1,055,783	
遠鼎投資公司	全權委託投資帳戶(註五)	-	-	-	-	-	-	
遠鼎投資公司	卜 蜂	-	透過損益按公允價值衡量之金融資產-流動	450	11,430	-	-	
遠鼎投資公司	鴻 海	-	透過損益按公允價值衡量之金融資產-流動	134	12,826	-	-	
遠鼎投資公司	台 積 電	-	透過損益按公允價值衡量之金融資產-流動	267	32,040	-	-	
遠鼎投資公司	德 光	-	透過損益按公允價值衡量之金融資產-流動	260	16,952	-	-	
遠鼎投資公司	漢 平	-	透過損益按公允價值衡量之金融資產-流動	434	10,308	-	-	
遠鼎投資公司	萬 海	-	透過損益按公允價值衡量之金融資產-流動	80	1,744	-	-	
遠鼎投資公司	富 邦 金	-	透過損益按公允價值衡量之金融資產-流動	700	32,690	-	-	
遠鼎投資公司	國 泰 金	-	透過損益按公允價值衡量之金融資產-流動	601	29,777	-	-	
遠鼎投資公司	聯 詠	-	透過損益按公允價值衡量之金融資產-流動	170	25,585	-	-	

(接次頁)

(承前頁)

持有有價證券者	有價證券種類及名稱	與有價證券發行人之關係	報列科目	期				備註
				股數(仟股/仟單位)	帳面金額	持股比例(%)	公允價值(註九)	
遠鼎投資公司	穩懋	-	透過損益按公允價值衡量之金融資產-流動	650	\$ 18,948	-	\$ -	
遠鼎投資公司	新日興	-	透過損益按公允價值衡量之金融資產-流動	120	9,048	-	-	
遠鼎投資公司	致伸	-	透過損益按公允價值衡量之金融資產-流動	450	15,885	-	-	
遠鼎投資公司	雷箭克	-	透過損益按公允價值衡量之金融資產-流動	110	6,050	-	-	
遠鼎投資公司	中美晶	-	透過損益按公允價值衡量之金融資產-流動	110	5,005	-	-	
遠鼎投資公司	台虹	-	透過損益按公允價值衡量之金融資產-流動	300	14,580	-	-	
Far Eastern Investment (Holding) Ltd.	FETG Investment Antilles N.V.	(註一)	採權益法之長期股權投資	6	1,193,623	100.00	-	
Far Eastern Investment (Holding) Ltd.	Filsyn Corporation	(註一)	採權益法之長期股權投資	45,066	-	21.85	-	
Far Eastern Investment (Holding) Ltd.	PET Far Eastern (M) Sdn. Bhd.	(註一)	採權益法之長期股權投資	普通股 5,000 特別股 3,000	194,973	50.00	-	
Far Eastern Investment (Holding) Ltd.	Com2B	(註一)	採權益法之長期股權投資	9,000	13,875	20.00	-	
Far Eastern Investment (Holding) Ltd.	Far Eastern Apparel (Vietnam) Ltd.	(註一)	採權益法之長期股權投資	(註八)	230,818	100.00	-	
Far Eastern Investment (Holding) Ltd.	Worldwide Polychem (HK) Ltd.	(註一)	採權益法之長期股權投資	2,700	99,161	100.00	-	
Far Eastern Investment (Holding) Ltd.	Opas Fund Segregated Portfolio Company	(註一)	採權益法之長期股權投資	-	1,584	34.00	-	
鼎元國際投資公司	亞洲水泥公司	(註一)	採權益法之長期股權投資	13,222	482,502	0.39	513,675	
鼎元國際投資公司	遠東百貨公司	(註一)	採權益法之長期股權投資	2,613	70,659	0.18	76,692	
鼎元國際投資公司	宏遠興業公司	(註一)	採權益法之長期股權投資	4,129	33,914	0.88	64,206	
鼎元國際投資公司	東聯化學公司	(註一)	採權益法之長期股權投資	16,183	448,933	1.83	417,521	
鼎元國際投資公司	遠傳電信公司	(註一)	採權益法之長期股權投資	920	40,997	0.03	53,636	
鼎元國際投資公司	太平洋流通投資公司(註七)	(註一)	採權益法之長期股權投資	18,000	217,219	2.24	-	
鼎元國際投資公司	裕鼎實業公司	(註一)	採權益法之長期股權投資	10,180	302,926	13.20	-	
鼎元國際投資公司	遠東國際商業銀行	(註四)	備供出售金融資產-非流動	76,539	784,528	2.67	784,528	質押 15,000 仟股與金融資產作為借款之擔保品
開元國際投資公司	亞洲水泥公司	(註一)	採權益法之長期股權投資	20,207	726,745	0.60	785,042	
開元國際投資公司	遠傳電信公司	(註一)	採權益法之長期股權投資	34,149	1,132,337	1.05	1,990,887	質押 23,800 仟股與金融資產作為借款之擔保品
開元國際投資公司	東聯化學公司	(註一)	採權益法之長期股權投資	35,524	824,888	4.01	916,519	
開元國際投資公司	遠東百貨公司	(註一)	採權益法之長期股權投資	20,672	590,368	1.44	606,723	
開元國際投資公司	九龍英泥公司	(註一)	採權益法之長期股權投資	1,127	404,187	49.00	-	
開元國際投資公司	遠銀國際租賃公司	(註一)	採權益法之長期股權投資	74,970	1,143,951	16.80	-	
開元國際投資公司	太平洋流通投資公司(註七)	(註一)	採權益法之長期股權投資	18,000	217,420	2.24	-	
開元國際投資公司	遠東國際商業銀行	(註四)	備供出售金融資產-非流動	92,922	952,450	3.25	952,450	

(接次頁)

(承前頁)

持有有價證券者	有價證券種類及名稱	與有價證券發行人之關係	帳列科目	期末				備註
				股數(仟股/仟單位)	帳面金額	持股比例(%)	公允價值(註九)	
開元國際投資公司	裕民航運公司	(註六)	備供出售金融資產—非流動	819	\$ 37,920	0.10	\$ 37,920	
Far Eastern Polychem Industries Ltd.	遠紡工業(上海)公司	(註一)	採權益法之長期股權投資	(註八)	7,810,051	87.64	-	
Far Eastern Polychem Industries Ltd.	PET Far Eastern (Holding) Ltd.	(註一)	採權益法之長期股權投資	35	717,836	9.46	-	
Far Eastern Polychem Industries Ltd.	FEDP (Holding) Ltd.	(註一)	採權益法之長期股權投資	240	334,923	49.57	-	
Far Eastern Polychem Industries Ltd.	遠紡工業(揚州)公司	(註一)	採權益法之長期股權投資	(註八)	1,521,842	100.00	-	
Far Eastern Polychem Industries Ltd.	Far Eastern Ishizuka Green Pet Corporation	(註一)	採權益法之長期股權投資	120	252,816	80.00	-	
Far Eastern Polychem Industries Ltd.	重慶銀行	-	備供出售金融資產—非流動	8,787	178,861	0.32	-	
Far Eastern Polychem Industries Ltd.	Nippon Parison Co., Ltd	-	以成本衡量之金融資產—非流動	4	66,441	10.00	-	
遠揚建設公司	遠揚營造工程公司	(註一)	採權益法之長期股權投資	147,413	1,966,754	98.95	-	
遠揚建設公司	亞洲水泥公司	(註一)	採權益法之長期股權投資	17,727	584,954	0.53	688,694	
遠揚建設公司	裕民航運公司	(註六)	備供出售金融資產—流動	1,590	73,607	0.19	73,607	
Far Eastern Apparel (Holding) Ltd.	遠東服裝(蘇州)公司	(註一)	採權益法之長期股權投資	(註八)	482,986	38.46	-	
Far Eastern Apparel (Holding) Ltd.	遠紡織染(蘇州)公司	(註一)	採權益法之長期股權投資	(註八)	2,196,171	100.00	-	
全家福公司	明鼎公司	(註一)	採權益法之長期股權投資	-	-	-	-	
全家福公司	裕鼎實業公司	(註一)	採權益法之長期股權投資	5	88	0.01	-	
遠揚營造工程公司	裕民航運公司	(註六)	備供出售金融資產—流動	746	34,563	0.09	34,563	
遠揚營造工程公司	高雄捷運公司	-	以成本衡量之金融資產—非流動	7,572	47,432	2.72	-	
遠揚營造工程公司	亞利預鑄工業公司	-	以成本衡量之金融資產—非流動	3,106	25,142	16.03	-	
遠揚營造工程公司	遠東建築經理公司	(註一)	採權益法之長期股權投資	450	3,402	9.00	-	
FETG Investment Antilles N.V.	Waldorf Services B.V.	(註一)	採權益法之長期股權投資	2	1,177,868	100.00	-	
Waldorf Services B.V.	Cemtex Apparel Inc.	(註一)	其他負債—其他	90	(11,129)	50.00	-	
Waldorf Services B.V.	Malaysia Garment Manufactures Pte. Ltd.	(註一)	採權益法之長期股權投資	30	72,786	37.92	-	
Waldorf Services B.V.	Far Eastern International Garments	(註一)	其他負債—其他	59	(11,881)	41.00	-	
Waldorf Services B.V.	Albert & Orient Glycol Ltd.	-	以成本衡量之金融資產—流動	-	-	25.00	-	
Waldorf Services B.V.	Filsyn Corporation	-	以成本衡量之金融資產—非流動	20,513	-	9.95	-	
安和製衣公司	遠傳電信公司	(註一)	採權益法之長期股權投資	40,818	1,062,132	1.25	2,379,689	質押 26,750 仟股與金融資產作為借款之擔保品
安和製衣公司	亞洲水泥公司	(註一)	採權益法之長期股權投資	5,974	248,897	0.18	232,090	
安和製衣公司	東聯化學公司	(註一)	採權益法之長期股權投資	6,723	183,403	0.76	173,453	
安和製衣公司	遠東百貨公司	(註一)	採權益法之長期股權投資	363	11,559	0.03	10,654	
安和製衣公司	亞東證券公司	(註一)	採權益法之長期股權投資	5,890	89,954	0.83	-	
安和製衣公司	裕鼎實業公司	(註一)	採權益法之長期股權投資	12,084	261,270	15.66	-	
安和製衣公司	太平洋流通投資公司(註七)	(註一)	採權益法之長期股權投資	9,681	122,028	1.21	-	

(接次頁)

(承前頁)

持有有價證券者	有價證券種類及名稱	與有價證券發行人之關係	帳列科目	期				備註
				股數(仟股/仟單位)	帳面金額	持股比例(%)	公允價值(註九)	
安和製衣公司	遠鼎投資公司	(註一)	採權益法之長期股權投資	5,502	\$ 163,536	0.30	\$ -	
安和製衣公司	遠東國際商業銀行	(註四)	備供出售金融資產—非流動	19,060	195,360	0.67	195,360	
遠紡實業公司	遠誠人力資源顧問公司	(註一)	採權益法之長期股權投資	745	12,611	55.19	-	
遠紡實業公司	遠東國際商業銀行	(註四)	備供出售金融資產—非流動	3,865	41,397	0.14	41,397	
遠紡實業公司	德東纖維公司	-	以成本衡量之金融資產—非流動	3,504	28,519	3.56	-	
高雄富國製衣公司	遠傳電信公司	(註一)	採權益法之長期股權投資	520	18,012	0.02	30,316	
遠通投資公司	遠傳電信公司	(註一)	採權益法之長期股權投資	100,237	2,774,370	3.08	5,843,817	質押 28,100 仟股與金融資產作為借款之擔保品
遠通投資公司	遠東百貨公司	(註一)	採權益法之長期股權投資	39,619	1,272,771	2.75	1,162,818	
遠通投資公司	東聯化學公司	(註一)	採權益法之長期股權投資	41,161	1,569,932	4.65	1,061,954	
遠通投資公司	亞洲水泥公司	(註一)	採權益法之長期股權投資	28,579	1,129,789	0.85	1,110,294	
遠通投資公司	太平洋流通投資公司(註七)	(註一)	採權益法之長期股權投資	18,000	216,221	2.24	-	
遠通投資公司	遠通電收公司	(註一)	採權益法之長期股權投資	77,257	363,413	11.98	-	
遠通投資公司	亞東工業氣體公司	(註一)	採權益法之長期股權投資	1	21	-	-	
遠通投資公司	Sino Belgium (Holding) Ltd.	(註一)	其他負債—其他	30	(79,229)	92.56	-	
遠通投資公司	科德寶遠東公司	(註一)	採權益法之長期股權投資	1	29	-	-	
遠通投資公司	遠東 DWS 全球生技創新	-	備供出售金融資產—流動	5,000	49,400	-	-	
遠通投資公司	遠東國際商業銀行	(註四)	備供出售金融資產—非流動	18,418	188,788	0.64	188,788	
遠通投資公司	鼎慎投資公司	-	以成本衡量之金融資產—非流動	39,600	396,000	18.00	-	
遠通投資公司	Bockhold N.V.-股票	-	以成本衡量之金融資產—非流動	1	108,533	12.51	-	
遠通投資公司	Bockhold N.V.-可轉換公司債之轉換權	-	以成本衡量之金融資產—非流動	-	6,948	-	-	
遠通投資公司	Bockhold N.V.-可轉換公司債	-	無活絡市場債券投資—流動	-	38,640	-	-	
遠通投資公司	Bockhold N.V.-可轉換公司債	-	無活絡市場債券投資—非流動	-	188,177	-	-	
遠通投資公司	全權委託投資帳戶(註五)	-	-	-	-	-	-	
遠通投資公司	卜蜂	-	透過損益按公允價值衡量之金融資產—流動	272	6,909	-	6,909	
遠通投資公司	鴻海	-	透過損益按公允價值衡量之金融資產—流動	141	13,555	-	13,555	
遠通投資公司	億光	-	透過損益按公允價值衡量之金融資產—流動	248	16,170	-	16,170	
遠通投資公司	台積電	-	透過損益按公允價值衡量之金融資產—流動	217	26,040	-	26,040	
遠通投資公司	漢平	-	透過損益按公允價值衡量之金融資產—流動	439	10,426	-	10,426	
遠通投資公司	富邦金	-	透過損益按公允價值衡量之金融資產—流動	406	18,960	-	18,960	
遠通投資公司	國泰金	-	透過損益按公允價值衡量之金融資產—流動	343	16,996	-	16,996	
遠通投資公司	中信金	-	透過損益按公允價值衡量之金融資產—流動	314	6,421	-	6,421	
遠通投資公司	聯球	-	透過損益按公允價值衡量之金融資產—流動	169	25,435	-	25,435	
遠通投資公司	新日興	-	透過損益按公允價值衡量之金融資產—流動	96	7,238	-	7,238	

(接次頁)

(承前頁)

持有有價證券者	有價證券種類及名稱	與有價證券發行人之關係	帳列科目	期				備註
				股數(仟股/仟單位)	帳面金額	持股比例(%)	公允價值(註九)	
遠通投資公司	致伸	-	透過損益按公允價值衡量之金融資產-流動	215	\$ 7,590	-	\$ 7,590	
遠通投資公司	台虹	-	透過損益按公允價值衡量之金融資產-流動	277	13,462	-	13,462	
遠通投資公司	穩懋	-	透過損益按公允價值衡量之金融資產-流動	224	6,530	-	6,530	
遠通投資公司	雷笛克	-	透過損益按公允價值衡量之金融資產-流動	115	6,321	-	6,321	
遠通投資公司	中美晶	-	透過損益按公允價值衡量之金融資產-流動	242	11,011	-	11,011	
遠通投資公司	FB上証	-	透過損益按公允價值衡量之金融資產-流動	517	10,888	-	10,888	
遠東服裝(蘇州)公司	蘇州安和製衣公司	(註一)	採權益法之長期股權投資	(註八)	41,052	100.00	-	
PET Far Eastern (Holding) Ltd.	亞東石化(上海)公司	(註一)	採權益法之長期股權投資	(註八)	4,546,788	53.24	-	
PET Far Eastern (Holding) Ltd.	遠東聯石化(揚州)公司	(註一)	採權益法之長期股權投資	(註八)	1,937,015	50.00	-	
PET Far Eastern (Holding) Ltd.	通達氣體工業(揚州)公司	(註一)	採權益法之長期股權投資	(註八)	1,014,791	50.00	-	
Oriental Textile (Holding) Ltd.	遠紡工業(無錫)公司	(註一)	採權益法之長期股權投資	(註八)	3,234,930	100.00	-	
Oriental Textile (Holding) Ltd.	亞東工業(蘇州)公司	(註一)	採權益法之長期股權投資	(註八)	4,014,669	100.00	-	
FEDP (Holding) Ltd.	遠紡工業(蘇州)公司	(註一)	採權益法之長期股權投資	(註八)	452,884	100.00	-	
Far Eastern Polytex (Holding) Ltd.	武漢遠紡新材料公司	(註一)	採權益法之長期股權投資	(註八)	998,725	100.00	-	
Far Eastern Polytex (Holding) Ltd.	遠東服裝(蘇州)公司	(註一)	採權益法之長期股權投資	(註八)	772,824	61.54	-	
Far Eastern Polytex (Holding) Ltd.	遠東新世紀(中國)投資公司	(註一)	採權益法之長期股權投資	(註八)	2,471,249	100.00	-	
Far Eastern Polytex (Holding) Ltd.	遠東儀化石化(揚州)公司	(註一)	採權益法之長期股權投資	(註八)	4,353,943	60.00	-	
遠東新世紀(中國)投資公司	遠紡工業(上海)公司	(註一)	採權益法之長期股權投資	(註八)	1,078,591	12.36	-	
遠東新世紀(中國)投資公司	上海遠資信息技術公司	(註一)	採權益法之長期股權投資	(註八)	65,660	100.00	-	
遠東新世紀(中國)投資公司	亞東石化(上海)公司	(註一)	採權益法之長期股權投資	(註八)	568,497	8.11	-	
遠東新世紀(中國)投資公司	遠鼎實業(上海)公司	(註一)	採權益法之長期股權投資	(註八)	522,951	100.00	-	
Sino Belgium (Holding) Ltd.	中比啤酒(蘇州)公司	(註一)	其他負債-其他	(註八)	(66,240)	100.00	-	
Sino Belgium (Holding) Ltd.	麥氏卡里萊啤酒貿易(上海)公司	(註一)	採權益法之長期股權投資	(註八)	53,272	100.00	-	
亞東石化(上海)公司	上海遠化物流公司	(註一)	採權益法之長期股權投資	(註八)	131,986	100.00	-	
遠鼎公司	裕勤科技公司	(註一)	採權益法之長期股權投資	13,992	482,988	100.00	-	
遠鼎公司	鼎鼎聯合行銷公司	(註一)	採權益法之長期股權投資	9,833	116,227	60.00	-	
遠鼎公司	遠東建築經理公司	(註一)	採權益法之長期股權投資	4,550	45,281	91.00	-	
遠鼎公司	YDC (Virgin Islands) Ltd.	(註一)	採權益法之長期股權投資	-	7,619	17.70	-	
遠鼎公司	鼎鼎大飯店公司	(註一)	採權益法之長期股權投資	64,502	385,607	61.99	-	
遠鼎公司	亞東電子商務公司	(註一)	採權益法之長期股權投資	23,913	34,316	53.08	-	
遠鼎公司	遠鴻電機工程公司	(註一)	採權益法之長期股權投資	85,000	411,078	100.00	-	

(接次頁)

(承前頁)

持有有價證券者	有價證券種類及名稱	與有價證券發行人之關係	帳列科目	期末				備註
				股數(仟股/仟單位)	帳面金額	持股比例(%)	公允價值(註九)	
遠鼎公司	亞洲水泥公司	(註一)	採權益法之長期股權投資	5,329	\$ 208,875	0.16	\$ 207,032	
遠鼎公司	遠傳電信公司	(註一)	採權益法之長期股權投資	4,164	110,597	0.13	242,761	
遠鼎公司	裕元投資公司	(註一)	採權益法之長期股權投資	129,637	2,367,914	25.02	-	質押 104,000 仟股與金融資產作為借款之擔保品
遠鼎公司	裕民貿易公司	(註一)	採權益法之長期股權投資	81	777	1.00	-	
遠鼎公司	裕鼎實業公司	(註一)	採權益法之長期股權投資	2,000	42,914	2.59	-	
遠鼎公司	遠百亞太公司	(註一)	採權益法之長期股權投資	10,500	125,613	5.00	-	質押 10,236 仟股與金融資產作為借款之擔保品
遠鼎公司	遠通電收公司	(註一)	採權益法之長期股權投資	96,312	447,533	14.93	-	
遠鼎公司	遠鑫電子票證公司	(註一)	採權益法之長期股權投資	30,000	279,606	20.00	-	
遠鼎公司	遠東新世紀公司	-	透過損益按公允價值衡量之金融資產-流動	764	23,419	0.01	-	
遠鼎公司	遠東國際商業銀行	(註四)	備供出售金融資產-非流動	7,205	73,853	0.25	73,853	
鼎鼎聯合行銷公司	亞東電子商務公司	(註一)	採權益法之長期股權投資	79	114	0.18	-	
鼎鼎聯合行銷公司	遠鑫電子票證公司	(註一)	採權益法之長期股權投資	22,515	209,826	15.01	-	
鼎鼎聯合行銷公司	太平洋崇光百貨	-	以成本衡量之金融資產-非流動	1	12	-	-	
亞東電子商務公司	德銀遠東證券基金	-	透過損益按公允價值衡量之金融資產-流動	8,745	120,358	-	-	
遠東建築經理公司	元太外匯	-	以成本衡量之金融資產-非流動	480	4,800	4.00	-	
遠鴻電機工程公司	DDIM (Virgin Islands) Ltd.	(註一)	其他負債-其他	(註八)	(73,022)	100.00	-	
YDC (Virgin Islands) Ltd.	遠鼎信息科技(上海)公司	(註一)	其他負債-其他	(註八)	(640)	0.85	-	
YDC (Virgin Islands) Ltd.	遠迅(上海)數碼科技公司	(註一)	採權益法之長期股權投資	(註八)	43,033	100.00	-	
DDIM (Virgin Islands) Ltd.	遠鼎信息科技(上海)公司	(註一)	其他負債-其他	(註八)	(73,305)	99.15	-	
裕勤科技公司	宏遠興業公司	(註一)	採權益法之長期股權投資	793	6,666	0.17	12,331	
裕勤科技公司	遠東百貨公司	(註一)	採權益法之長期股權投資	2,764	93,895	0.19	81,123	
裕勤科技公司	亞洲水泥公司	(註一)	採權益法之長期股權投資	61	2,371	-	2,370	
裕勤科技公司	YDC (Virgin Islands) Ltd.	(註一)	採權益法之長期股權投資	1	35,425	82.30	-	
裕勤科技公司	遠東國際商業銀行	(註四)	備供出售金融資產-非流動	2,534	25,971	0.09	25,971	
裕勤科技公司	亞東證券投資顧問公司	-	以成本衡量之金融資產-非流動	1	10	-	-	
遠傳電信公司	新世紀資訊公司	(註一)	採權益法之長期股權投資	2,100,000	25,477,933	100.00	-	
遠傳電信公司	全虹公司	(註一)	採權益法之長期股權投資	82,009	1,265,160	61.07	-	
遠傳電信公司	和宇寬頻公司	(註一)	採權益法之長期股權投資	112,391	864,106	99.99	-	
遠傳電信公司	Far Eastern Info Service (Holding) Ltd.	(註一)	採權益法之長期股權投資	1	10,711	100.00	-	
遠傳電信公司	遠欣公司	(註一)	採權益法之長期股權投資	19,350	124,089	99.99	-	
遠傳電信公司	E. World (Holdings) Ltd.	(註一)	採權益法之長期股權投資	6,015	95,400	85.92	-	
遠傳電信公司	Far EasTron Holding Ltd.	(註一)	採權益法之長期股權投資	4,487	25,988	100.00	-	
遠傳電信公司	全音樂公司	(註一)	其他負債-其他	2,500	(42)	50.00	-	
遠傳電信公司	時間軸科技公司	(註一)	採權益法之長期股權投資	53,726	486,936	89.54	-	
遠傳電信公司	安源通訊公司	(註一)	其他負債-其他	33,983	(60,522)	81.46	-	
遠傳電信公司	遠通電收公司	(註一)	採權益法之長期股權投資	254,240	745,858	39.42	-	
遠傳電信公司	亞東電子商務公司	(註一)	採權益法之長期股權投資	6,691	11,178	14.85	-	
遠傳電信公司	鼎鼎聯合行銷公司	(註一)	採權益法之長期股權投資	2,458	29,475	15.00	-	
遠傳電信公司	屏訊科技公司	(註一)	採權益法之長期股權投資	4,000	16,329	40.00	-	

(換次頁)

(承前頁)

持有有價證券者	有價證券種類及名稱	與有價證券發行人之關係	帳列科目	期				備註
				股數(仟股/仟單位)	帳面金額	持股比例(%)	公允價值(註九)	
遠傳電信公司	遠鑫電子票證公司	(註一)	採權益法之長期股權投資	45,000	\$ 419,409	30.00	\$ -	
遠傳電信公司	群信行動公司	(註一)	採權益法之長期股權投資	3,000	23,135	16.67	-	
遠傳電信公司	Opas Fund Segregated Portfolio Tranche D	-	備供出售金融資產-流動	5	172,486	-	172,486	
新世紀資通	新勤公司	(註一)	採權益法之長期股權投資	80,000	645,548	100.00	-	
新世紀資通	數聯資安公司	(註一)	採權益法之長期股權投資	14,878	99,920	100.00	-	
新世紀資通	數位聯合(開曼)公司	(註一)	採權益法之長期股權投資	4,320	41,204	100.00	-	
新世紀資通	新模公司	(註一)	採權益法之長期股權投資	3,400	20,857	100.00	-	
新世紀資通	鼎鼎聯合行銷公司	(註一)	採權益法之長期股權投資	819	9,825	5.00	-	
新世紀資通	亞東電子商務公司	(註一)	採權益法之長期股權投資	2,392	3,996	5.31	-	
新世紀資通	Opas Fund Segregated Portfolio Tranche B	-	備供出售金融資產-流動	11,499	489,195	-	489,195	
新世紀資通	德銀遠東 DWS 全球生技創新基金	-	備供出售金融資產-流動	5,000	49,400	-	49,400	
新世紀資通	高雄捷運公司	-	以成本衡量之金融資產-非流動	8,858	50,000	3.18	-	
新世紀資通	金財通商務科技公司	-	以成本衡量之金融資產-非流動	450	4,500	3.33	-	
全虹企業公司	德誼數位科技公司	(註一)	採權益法之長期股權投資	12,392	195,737	70.00	-	
全虹企業公司	鼎漢國際工程公司	-	以成本衡量之金融資產-非流動	1,214	12,190	18.32	-	
全虹企業公司	台灣之星電信股份有限公司(原威寶電信公司)	-	以成本衡量之金融資產-非流動	8	-	-	-	
全虹企業公司	中華國際通訊公司	-	以成本衡量之金融資產-非流動	1,252	-	3.98	-	
全虹企業公司	管家婆科技公司	-	以成本衡量之金融資產-非流動	161	1,618	0.63	-	
新勤公司	領華企業公司	(註一)	採權益法之長期股權投資	-	246	100.00	-	
新勤公司	遠東新勤公司	(註一)	採權益法之長期股權投資	-	139,883	100.00	-	
德誼數位科技公司	森源科技公司	(註一)	採權益法之長期股權投資	-	44,144	100.00	-	
德誼數位科技公司	鴻邁科技公司	(註一)	採權益法之長期股權投資	-	6,908	99.99	-	
德誼數位科技公司	競遠科技公司	(註一)	採權益法之長期股權投資	-	-	-	-	
數位聯合(開曼)公司	數聯信息技術(上海)公司	(註一)	採權益法之長期股權投資	-	20,721	100.00	-	
遠東網絡信息技術(上海)公司	遠東新世紀信息技術(北京)公司	(註一)	採權益法之長期股權投資	-	133,740	2.12	-	
遠東新勤公司	遠東新世紀信息技術(北京)公司	(註一)	採權益法之長期股權投資	-	42,342	76.92	-	
遠東新勤公司	遠東網絡信息技術(上海)公司	(註一)	採權益法之長期股權投資	-	82,512	58.33	-	
Far Eastern Info Service (Holding) Ltd.	遠東網絡信息技術(上海)公司	(註一)	採權益法之長期股權投資	-	58,937	41.67	-	

註一：採權益法評價之被投資公司。

註二：董事長相同。

註三：母公司董事長係該公司之副董事長。

註四：最終母公司之董事長係該公司之副董事長。

註五：係與亞東證券投資顧問公司簽訂全權委託資產管理契約之方式，由受託人自行於集中交易市場買賣。

註六：該公司董事長與合併公司之最終母公司董事長相同。

註七：係於 91 年 9 月 26 日於上海商業銀行信託部設立信託專戶，取得太平洋流通投資公司股權。

註八：係外商獨資有限公司。

註九：以成本衡量之金融資產及非上市櫃採權益法之長期投資因公允價值無法可靠衡量，故未予揭露。

註十：投資子公司、關聯企業及合資權益相關資訊，請參閱附表十及附表十一。

遠東新世紀股份有限公司及其子公司

系積買進或賣出同一有價證券之金額達新台幣 3 億元或實收資本額 20% 以上

民國 103 年 1 月 1 日至 9 月 30 日

附表七

單位：仟元，除另予註明者外，餘係新台幣仟元

買賣之公司名稱	有價證券種類及名稱	帳列科目	交易對象	關係	期		初買		入		出		採權益法認列之變動數	期	
					股數單位 (仟股/仟單位)	金額	股數單位 (仟股/仟單位)	金額	股數單位 (仟股/仟單位)	金額	股數單位 (仟股/仟單位)	金額		股數單位 (仟股/仟單位)	金額
遠東新世紀公司	PET Far Eastern (Holding) Ltd.	採用權益法之投資	現金增資	(註一)	264	\$ 5,785,936	69	\$ 1,566,047	-	\$ -	\$ -	\$ -	(\$ 565,983)	333	\$ 6,786,000
遠東新世紀公司	Far Eastern Polytex (Holding) Ltd.	採用權益法之投資	現金增資	(註一)	116	8,320,143	8	482,900	-	-	-	-	(91,449)	124	8,711,594
遠揚營造工程公司	中信益利信基金	透過損益按公允價值衡量之金融資產	-	-	-	-	26,274	344,000	26,274	344,707	344,000	707	-	-	-
遠揚營造工程公司	華南永昌麒麟基金	透過損益按公允價值衡量之金融資產	-	-	9,993	117,172	23,568	277,000	33,561	394,211	394,172	39	-	-	-
PET Far Eastern (Holding) Ltd.	遠東聯石化(揚州)公司	採用權益法之投資	現金增資	(註二)	-	1,405,970	-	545,558	-	-	-	-	(14,513)	-	1,937,015
PET Far Eastern (Holding) Ltd.	通達氣體工業(揚州)公司	採用權益法之投資	現金增資	(註二)	-	-	-	1,020,489	-	-	-	-	(5,698)	-	1,014,791
Far Eastern Polytex (Holding) Ltd.	遠東新世紀(中國)投資公司	採用權益法之投資	現金增資	(註一)	-	2,118,100	-	502,400	-	-	-	-	(149,251)	-	2,471,249
遠傳電信公司	遠鑫電子業權公司	採用權益法之投資	現金增資	(註三)	9,000	78,330	36,000	360,000	-	-	-	-	(18,921)	45,000	419,409
遠傳電信公司	時間軸科技公司	採用權益法之投資	現金增資	(註一)	8,000	59,580	45,726	457,260	-	-	-	-	(29,904)	53,726	486,936

註一：子公司。

註二：採權益法之被投資公司。

註三：兄弟公司。

遠東新世紀股份有限公司及其子公司

與關係人進、銷貨之金額達新台幣1億元或實收資本額20%以上

民國103年1月1日至9月30日

附表八

單位：新台幣仟元

進(銷)貨之公司	交易對象	關係	交易情形				交易條件與一般交易不同之情形及原因		應收(付)票據		應收(付)帳款		備註
			進(銷)貨金額	佔總進(銷)貨之比率(%)	授信期間	單價	授信期間	餘額	佔總應收(付)票據之比率(%)	餘額	佔總應收(付)帳款之比率(%)		
遠東新世紀公司	遠紡工業(上海)公司	(註四)	銷 貨	(\$ 383,724)	(1)	依合約約定條件為之	-	-	\$ -	-	\$ 144,594	2	
遠東新世紀公司	遠紡工業(無錫)公司	(註四)	銷 貨	(205,553)	-	依合約約定條件為之	-	-	-	-	54,189	1	
遠東新世紀公司	Worldwide Polychem (HK) Limited	(註四)	銷 貨	(655,352)	(1)	依合約約定條件為之	-	-	-	-	262,397	3	
遠東新世紀公司	遠紡織染(蘇州)公司	(註四)	進 貨	249,778	1	依合約約定條件為之	-	-	-	-	(25,645)	(1)	
遠東新世紀公司	亞東石化公司	(註四)	進 貨	6,592,197	19	依合約約定條件為之	-	-	-	-	(671,451)	(18)	
遠東新世紀公司	亞東創新發展公司	(註四)	進 貨	216,547	1	依合約約定條件為之	-	-	-	-	(28,688)	(1)	
遠東新世紀公司	Pet Far Eastern (M) Sdn. Bhd.	(註四)	銷 貨	(101,664)	-	依合約約定條件為之	-	-	-	-	38,809	-	
遠東新世紀公司	宏遠興業公司	(註一)	銷 貨	(308,918)	(1)	依合約約定條件為之	-	-	-	-	15,197	-	
遠東新世紀公司	科德寶遠東公司	(註六)	銷 貨	(284,750)	(1)	依合約約定條件為之	-	-	-	-	58,264	1	
遠東新世紀公司	東聯化學公司	(註一)	進 貨	958,892	3	依合約約定條件為之	-	-	-	-	(65,613)	(2)	
遠東新世紀公司	富達運輸公司	(註十)	進 貨	116,233	-	依合約約定條件為之	-	-	-	-	(10,712)	-	
遠紡織染(蘇州)公司	Far Eastern Apparel (Holding) Ltd.	(註三)	銷 貨	(1,120,754)	(49)	依合約約定條件為之	-	-	-	-	289,014	63	
遠紡織染(蘇州)公司	遠東服裝(蘇州)公司	(註五)	銷 貨	(230,910)	(10)	依合約約定條件為之	-	-	-	-	45,347	10	
遠紡織染(蘇州)公司	遠東新世紀公司	(註三)	銷 貨	(249,778)	(11)	依合約約定條件為之	-	-	-	-	25,645	6	
遠紡織染(蘇州)公司	遠紡工業(上海)公司	(註五)	進 貨	132,011	12	依合約約定條件為之	-	-	-	-	(41,339)	(11)	
遠東服裝(蘇州)公司	遠紡織染(蘇州)公司	(註五)	進 貨	230,910	12	依合約約定條件為之	-	-	-	-	(45,347)	(8)	
遠東服裝(蘇州)公司	蘇州安和製衣公司	(註四)	進 貨	262,902	14	依合約約定條件為之	-	-	-	-	(112,890)	(19)	
Far Eastern Apparel (Holding) Ltd.	遠紡織染(蘇州)公司	(註四)	進 貨	1,120,754	100	依合約約定條件為之	-	-	-	-	(289,014)	(100)	
遠紡工業(上海)公司	Worldwide Polychem (HK) Limited	(註五)	銷 貨	(391,650)	(2)	依合約約定條件為之	-	-	-	-	187,367	7	
遠紡工業(上海)公司	遠東新世紀公司	(註三)	進 貨	383,724	2	依合約約定條件為之	-	-	-	-	(144,594)	(3)	
遠紡工業(上海)公司	亞東石化(上海)公司	(註五)	進 貨	5,296,381	27	依合約約定條件為之	-	-	(1,505,159)	100	(578,876)	(13)	
遠紡工業(上海)公司	Far Eastern Polychem Industries Ltd.	(註三)	銷 貨	(6,653,381)	(32)	依合約約定條件為之	-	-	-	-	682,251	27	
遠紡工業(上海)公司	武漢遠紡新材料公司	(註五)	銷 貨	(688,126)	(3)	依合約約定條件為之	-	-	-	-	272,451	11	
遠紡工業(上海)公司	遠紡織染(蘇州)公司	(註五)	銷 貨	(132,011)	(1)	依合約約定條件為之	-	-	-	-	41,339	2	
遠紡工業(上海)公司	遠紡工業(揚州)公司	(註五)	銷 貨	(216,176)	(1)	依合約約定條件為之	-	-	-	-	-	-	
遠紡工業(上海)公司	武漢遠紡新材料公司	(註五)	進 貨	143,173	1	依合約約定條件為之	-	-	-	-	(58,089)	(1)	
遠紡工業(無錫)公司	Oriental Textile (Holding) Ltd.	(註三)	銷 貨	(561,752)	(20)	依合約約定條件為之	-	-	-	-	221,989	53	
遠紡工業(無錫)公司	遠東新世紀公司	(註三)	進 貨	205,553	8	依合約約定條件為之	-	-	-	-	(54,189)	(29)	
遠紡工業(蘇州)公司	遠東儀化石化(揚州)公司	(註五)	進 貨	593,105	20	依合約約定條件為之	-	-	-	-	-	-	
遠紡工業(蘇州)公司	亞東石化公司	(註五)	進 貨	493,686	16	依合約約定條件為之	-	-	-	-	-	-	

(接次頁)

(承前頁)

進(銷)貨之公司	交易對象	關係	交易情形			交易條件與一般交易不同之情形及原因		應收(付)票據		應收(付)帳款		備註	
			進(銷)貨金額	佔總進(銷)貨之比率(%)	授信期間	單價	授信期間	餘額	佔總應收(付)票據之比率(%)	餘額	佔總應收(付)帳款之比率(%)		
遠紡工業(蘇州)公司	亞東石化(上海)公司	(註五)	進貨	\$ 734,129	24	依合約約定條件為之	-	-	(\$ 452,467)	100	(\$ 238,747)	(48)	
遠紡工業(蘇州)公司	亞東工業(蘇州)公司	(註五)	銷貨	(2,502,568)	(86)	依合約約定條件為之	-	-	669,490	98	358,001	96	
亞東創新發展公司	遠東新世紀公司	(註三)	銷貨	(216,547)	(46)	依合約約定條件為之	-	-	-	-	28,688	42	
Far Eastern Polychem Industries Ltd.	Pet Far Eastern (M) Sdn. Bhd.	(註五)	銷貨	(911,755)	(12)	依合約約定條件為之	-	-	-	-	387,668	33	
Far Eastern Polychem Industries Ltd.	武漢遠紡新材料公司	(註五)	銷貨	(287,929)	(4)	依合約約定條件為之	-	-	-	-	65,969	6	
Far Eastern Polychem Industries Ltd.	武漢遠紡新材料公司	(註五)	進貨	445,647	6	依合約約定條件為之	-	-	-	-	(99,127)	(42)	
Far Eastern Polychem Industries Ltd.	遠紡工業(上海)公司	(註五)	進貨	6,653,381	92	依合約約定條件為之	-	-	-	-	-	-	
遠東儀化石化(揚州)公司	遠紡工業(蘇州)公司	(註五)	銷貨	(593,105)	(100)	依合約約定條件為之	-	-	-	-	-	-	
遠東儀化石化(揚州)公司	亞東石化(上海)公司	(註五)	進貨	587,850	100	依合約約定條件為之	-	-	-	-	-	-	
亞東石化(上海)公司	遠紡工業(上海)公司	(註五)	銷貨	(5,296,381)	(32)	依合約約定條件為之	-	-	1,505,159	32	578,876	70	
亞東石化(上海)公司	遠東儀化石化(揚州)公司	(註五)	銷貨	(587,850)	(4)	依合約約定條件為之	-	-	-	-	-	-	
亞東石化(上海)公司	遠紡工業(蘇州)公司	(註五)	銷貨	(734,129)	(4)	依合約約定條件為之	-	-	452,467	10	238,747	29	
亞東石化(上海)公司	PET Far Eastern (Holding) Ltd.	(註三)	進貨	618,685	4	依合約約定條件為之	-	-	-	-	-	-	
亞東石化公司	遠東新世紀公司	(註三)	銷貨	(6,592,197)	(50)	依合約約定條件為之	-	-	-	-	671,451	42	
亞東石化公司	遠紡工業(蘇州)公司	(註五)	銷貨	(493,686)	(4)	依合約約定條件為之	-	-	-	-	-	-	
亞東工業(蘇州)公司	遠紡工業(蘇州)公司	(註五)	進貨	2,502,568	56	依合約約定條件為之	-	-	(669,490)	100	(358,001)	(64)	
亞東工業(蘇州)公司	Oriental Textile (Holding) Ltd.	(註三)	銷貨	(2,656,692)	(42)	依合約約定條件為之	-	-	-	-	657,001	41	
Oriental Textile (Holding) Ltd.	遠紡工業(無錫)公司	(註四)	進貨	561,752	17	依合約約定條件為之	-	-	-	-	(221,989)	(25)	
Oriental Textile (Holding) Ltd.	亞東工業(蘇州)公司	(註四)	進貨	2,656,692	82	依合約約定條件為之	-	-	-	-	(657,001)	(75)	
PET Far Eastern (Holding) Ltd.	亞東石化(上海)公司	(註四)	銷貨	(618,685)	(100)	依合約約定條件為之	-	-	-	-	-	-	
武漢遠紡新材料公司	遠紡工業(上海)公司	(註五)	進貨	688,126	47	依合約約定條件為之	-	-	-	-	(272,451)	(54)	
武漢遠紡新材料公司	Far Eastern Polychem Industries Ltd.	(註五)	銷貨	(445,647)	(28)	依合約約定條件為之	-	-	-	-	99,127	38	
武漢遠紡新材料公司	Far Eastern Polychem Industries Ltd.	(註五)	進貨	287,929	20	依合約約定條件為之	-	-	-	-	(65,969)	(13)	
武漢遠紡新材料公司	遠紡工業(上海)公司	(註五)	銷貨	(143,173)	(9)	依合約約定條件為之	-	-	-	-	58,089	22	
武漢遠紡新材料公司	遠紡工業(揚州)公司	(註五)	進貨	217,362	15	依合約約定條件為之	-	-	-	-	(85,729)	(17)	
Worldwide Polychem (HK) Limited	遠紡工業(上海)公司	(註三)	進貨	391,650	27	依合約約定條件為之	-	-	-	-	(187,367)	(29)	
Worldwide Polychem (HK) Limited	遠東新世紀公司	(註三)	進貨	655,352	46	依合約約定條件為之	-	-	-	-	(262,397)	(41)	
蘇州安和製衣公司	遠東服裝(蘇州)公司	(註三)	銷貨	(262,902)	(100)	依合約約定條件為之	-	-	-	-	112,890	100	

(接次頁)

(承前頁)

進(銷)貨之公司	交易對象關係	備	交易情形				交易條件與一般交易不同之情形及原因		應收(付)票據		應收(付)帳款		備註
			進(銷)貨金額	佔總進(銷)貨之比率(%)	授信期間	單價	授信期間	總額	佔總應收(付)票據之比率(%)	總額	佔總應收(付)帳款之比率(%)		
Pet Far Eastern (M) Sdn. Bhd.	Far Eastern Polychem Industries Ltd.	(註五)	進貨	\$ 911,755	86	依合約約定條件為之	-	-	\$ -	-	(\$ 387,668)	(94)	
Pet Far Eastern (M) Sdn. Bhd.	遠東新世紀公司	(註三)	進貨	101,664	10	依合約約定條件為之	-	-	-	-	(38,809)	(9)	
遠東先進纖維公司	宏遠興業公司	(註八)	銷貨	(186,745)	(12)	依合約約定條件為之	-	-	-	-	22,188	11	
遠揚營造工程公司	亞東預拌混凝土公司	(註十)	進貨	374,923	13	依合約約定條件為之	-	-	-	-	(33,110)	(7)	
遠揚營造工程公司	遠東百貨公司	(註八)	營建收入	(250,014)	(8)	依合約約定條件為之	-	-	-	-	4,787	1	
											預收工程款		
遠紡工業(揚州)公司	遠紡工業(上海)公司	(註五)	進貨	216,176	100	依合約約定條件為之	-	-	-	-	3,284,072	16	
遠紡工業(揚州)公司	武漢遠紡新材料公司	(註五)	銷貨	(217,362)	(100)	依合約約定條件為之	-	-	-	-	-	-	
裕勤科技公司	遠通電收公司	(註五)	其他營業收入	(311,438)	(72)	依合約約定條件為之	-	-	-	-	85,729	100	
遠傳電信公司	全虹企業公司	(註四)	電信服務成本、行銷費用及進貨	11,252,652	27	依合約約定條件為之	-	-	-	-	312,455	97	
		(註四)	營業收入	(236,194)	-	依合約約定條件為之	-	-	-	-	(1,573,513)	(15)	
遠傳電信公司	新世紀資通公司	(註四)	營業收入	(823,823)	(1)	依合約約定條件為之	-	-	-	-	206,534	4	
		(註四)	電信服務成本	2,238,781	7	依合約約定條件為之	-	-	-	-	2,405	-	
		(註四)	營業收入	(108,994)	-	依合約約定條件為之	-	-	-	-	(499,081)	(5)	
遠傳電信公司	和宇寬頻網路公司	(註四)	營業收入	(108,994)	-	依合約約定條件為之	-	-	-	-	(註二)		
遠傳電信公司	全音樂公司	(註四)	電信服務成本	116,802	-	依合約約定條件為之	-	-	-	-	21,726	-	
遠傳電信公司	時間軸科技公司	(註四)	勞務費	111,932	-	依合約約定條件為之	-	-	-	-	(33,355)	-	
新世紀資通公司	遠傳電信公司	(註三)	營業收入	(2,238,781)	(23)	依合約約定條件為之	-	-	-	-	(7,246)	-	
			電信服務成本	823,823	12	依合約約定條件為之	-	-	-	-	499,081	35	
全虹企業公司	遠傳電信公司	(註三)	營業收入	(11,252,652)	(75)	依合約約定條件為之	-	-	-	-	(註七)		
			進貨及電信服務成本	236,194	2	依合約約定條件為之	-	-	-	-	(2,405)	-	
和宇寬頻網路公司	遠傳電信公司	(註三)	電信服務成本	108,994	27	依合約約定條件為之	-	-	-	-	(1,573,513)	89	
全音樂公司	遠傳電信公司	(註三)	營業收入	(116,802)	(99)	依合約約定條件為之	-	-	-	-	(206,534)	(11)	
時間軸科技公司	遠傳電信公司	(註三)	營業收入	(111,932)	(52)	依合約約定條件為之	-	-	-	-	(21,726)	(34)	

註一：採權益法計價之被投資公司。

註二：遠傳電信公司與新世紀資通公司網路相互接駁收入、成本及代收國際電話服務收入係依淨額收付，收付餘額帳列應付關係人款項。

註三：母公司。

註四：子公司。

註五：最終母公司相同。

註六：子公司採權益法評價之被投資公司。

註七：含遠傳電信公司代新世紀資通公司收取國際電話服務收入。

註八：遠東新世紀公司採權益法評價之被投資公司。

註九：子公司遠通電收公司之法人董事。

註十：最終母公司董事長為該同一人。

遠東新世紀股份有限公司及其子公司
應收關係人款項達新台幣1億元或實收資本額20%以上
民國103年1月1日至9月30日

附表九

單位：新台幣仟元

帳列應收款項之公司	交易對象	關係	應收關係人款項餘額	週轉率	逾期應收關係人款項		應收關係人款項期後收回金額	提列備抵呆帳金額
					金額	處理方式		
遠東新世紀公司	遠紡工業(上海)公司	(註四)	\$ 144,594	4.25	\$ -	-	\$ 55,737	\$ -
遠東新世紀公司	Worldwide Polychem (HK) Limited	(註四)	262,397	1.79	-	-	24,655	-
亞東石化公司	遠東新世紀公司	(註五)	671,451	11.00	-	-	669,853	-
遠紡工業(蘇州)公司	亞東工業(蘇州)公司	(註三)	358,001	5.90	-	-	358,001	-
遠紡織染(蘇州)公司	Far Eastern Apparel (Holding) Ltd.	(註五)	289,014	7.21	-	-	RMB 22,831	-
遠紡工業(無錫)公司	Oriental Textile (Holding) Ltd.	(註五)	221,989	4.62	-	-	-	-
亞東工業(蘇州)公司	Oriental Textile (Holding) Ltd.	(註五)	657,001	6.32	-	-	RMB 66,157	-
Far Eastern Polychem Industries Ltd.	Pet Far Eastern (M) Sdn. Bhd.	(註三)	387,668	3.24	-	-	USD 1,773	-
遠紡工業(上海)公司	Far Eastern Polychem Industries Ltd.	(註五)	682,251	8.55	-	-	682,251	-
遠紡工業(上海)公司	武漢遠紡新材料有限公司	(註三)	272,451	2.53	-	-	-	-
遠紡工業(上海)公司	Worldwide Polychem (HK) Limited	(註三)	187,367	3.21	-	-	RMB 6,703	-
亞東石化(上海)公司	遠紡工業(上海)公司	(註三)	578,876	5.84	-	-	RMB 117,335	-
亞東石化(上海)公司	遠紡工業(蘇州)公司	(註三)	238,747	4.89	-	-	RMB 48,393	-
蘇州安和製衣公司	遠東服裝(蘇州)公司	(註四)	112,890	3.12	-	-	-	-
裕勤科技公司	遠通電收公司	(註三)	312,455	-	-	-	306,521	-
遠傳電信股份有限公司	全虹企業股份有限公司	(註四)	210,517	11.09	-	-	175,117	-
遠傳電信股份有限公司	新世紀資通股份有限公司	(註四)	188,882	(註二)	-	-	100,397	-
新世紀資通股份有限公司	遠傳電信股份有限公司	(註五)	779,395	(註七)	-	-	422,511	-
遠傳電信股份有限公司	安源通訊股份有限公司	(註四)	244,986	(註六)	-	-	2,539	-
全虹企業股份有限公司	遠傳電信股份有限公司	(註五)	1,573,513	11.15	-	-	1,500,976	-

註一：本表不包括資金貸與關係人所產生之應收款項，該部分之明細，請詳財務報表附表四。

註二：主要係子公司遠傳電信公司代子公司新世紀資通公司墊付相關營運支出所應收回之代墊款項及提供營運管理服務收入之應收款項，故未能計算其週轉率。

註三：最終母公司相同。

註四：子公司。

註五：母公司。

註六：主要係子公司新世紀資通公司對安源公司提供資金貸與，故未能計算其週轉率。

註七：係子公司遠傳電信公司與新世紀資通公司網路相互接駁收入、成本及代收國際電話服務收入係依淨額收付，收付餘額分別帳列應收(付)關係人款項，故未能計算其週轉率。

遠東新世紀股份有限公司及其子公司
母子公司間業務關係及重要交易往來情形
民國 103 年 1 月 1 日至 9 月 30 日

附表十

單位：新台幣仟元

編號 (註一)	交易人名稱	交易往來對象	與交易人之關係(註二)	交易往來情形			佔合併總營收或 總資產之比率 (註三)
				科目	金額	交易條件	
0	遠東新世紀公司	Far Eastern Polychem Industries Ltd.	1	其他應收款	\$ 2,037,824	依合約約定之條件為之	-
0	遠東新世紀公司	Far Eastern Polychem Industries Ltd.	1	利息收入	41,767	依合約約定之條件為之	-
0	遠東新世紀公司	PET Far Eastern (Holding) Ltd.	1	其他應收款	1,921,627	依合約約定之條件為之	-
0	遠東新世紀公司	Pet Far Eastern (M) Sdn. Bhd.	1	銷貨收入	101,664	依合約約定之條件為之	-
0	遠東新世紀公司	Worldwide Polychem (HK) Limited	1	銷貨收入	655,352	依合約約定之條件為之	-
0	遠東新世紀公司	Worldwide Polychem (HK) Limited	1	應收帳款	262,397	依合約約定之條件為之	-
0	遠東新世紀公司	高雄富國製衣公司	1	其他應收款	108,725	依合約約定之條件為之	-
0	遠東新世紀公司	遠紡工業(上海)公司	1	銷貨收入	383,724	依合約約定之條件為之	-
0	遠東新世紀公司	遠紡工業(上海)公司	1	應收帳款	144,594	依合約約定之條件為之	-
0	遠東新世紀公司	遠紡工業(無錫)公司	1	銷貨收入	205,553	依合約約定之條件為之	-
1	遠鼎投資公司	安和製衣公司	3	其他應收款	400,000	依合約約定之條件為之	-
1	遠鼎投資公司	開元國際投資公司	3	其他應收款	800,000	依合約約定之條件為之	-
1	遠鼎投資公司	遠通投資公司	3	其他應收款	394,000	依合約約定之條件為之	-
1	遠鼎投資公司	遠通投資公司	3	利息收入	4,109	依合約約定之條件為之	-
3	Far Eastern Polychem Industries Ltd.	Far Eastern Ishizuka Green Pet	1	其他應收款	222,800	依合約約定之條件為之	-
3	Far Eastern Polychem Industries Ltd.	Pet Far Eastern (M) Sdn. Bhd.	3	銷貨收入	911,755	依合約約定之條件為之	1
3	Far Eastern Polychem Industries Ltd.	武漢遠紡新材料公司	3	銷貨收入	287,929	依合約約定之條件為之	-
3	Far Eastern Polychem Industries Ltd.	遠紡工業(上海)公司	1	其他應收款	2,405,945	依合約約定之條件為之	-
3	Far Eastern Polychem Industries Ltd.	遠紡工業(蘇州)公司	3	其他應收款	657,828	依合約約定之條件為之	-
4	亞東石化公司	遠東新世紀公司	2	銷貨收入	6,592,197	依合約約定之條件為之	4
4	亞東石化公司	遠東新世紀公司	2	應收帳款	671,451	依合約約定之條件為之	-
4	亞東石化公司	遠紡工業(蘇州)公司	3	銷貨收入	493,686	依合約約定之條件為之	-
5	Far Eastern Investment (Holding) Ltd.	Far Eastern Apparel (Holding) Ltd.	3	其他應收款	456,825	依合約約定之條件為之	-

(接次頁)

(承前頁)

編號 (註一)	交易人名稱	交易往來對象	與交易人之關係(註二)	交易往來情形			佔合併總營收或 總資產之比率 (註三)
				科目	金額	交易條件	
5	Far Eastern Investment (Holding) Ltd.	Far Eastern Apparel (Holding) Ltd.	3	應收利息	\$ 1,027	依合約約定之條件為之	-
5	Far Eastern Investment (Holding) Ltd.	Far Eastern Apparel (Holding) Ltd.	3	利息收入	4,433	依合約約定之條件為之	-
5	Far Eastern Investment (Holding) Ltd.	Far Eastern Polychem Industries Ltd.	3	其他應收款	304,550	依合約約定之條件為之	-
5	Far Eastern Investment (Holding) Ltd.	Far Eastern Polychem Industries Ltd.	3	應收利息	527	依合約約定之條件為之	-
5	Far Eastern Investment (Holding) Ltd.	Far Eastern Polychem Industries Ltd.	3	利息收入	2,948	依合約約定之條件為之	-
5	Far Eastern Investment (Holding) Ltd.	Far Eastern Polytex (Holding) Ltd.	3	其他應收款	1,785,881	依合約約定之條件為之	-
5	Far Eastern Investment (Holding) Ltd.	Far Eastern Polytex (Holding) Ltd.	3	應收利息	4,473	依合約約定之條件為之	-
5	Far Eastern Investment (Holding) Ltd.	Far Eastern Polytex (Holding) Ltd.	3	利息收入	18,159	依合約約定之條件為之	-
5	Far Eastern Investment (Holding) Ltd.	FEDP (Holding) Ltd.	3	其他應收款	36,546	依合約約定之條件為之	-
5	Far Eastern Investment (Holding) Ltd.	FEDP (Holding) Ltd.	3	應收利息	101	依合約約定之條件為之	-
5	Far Eastern Investment (Holding) Ltd.	FEDP (Holding) Ltd.	3	利息收入	100	依合約約定之條件為之	-
5	Far Eastern Investment (Holding) Ltd.	Oriental Textile (Holding) Ltd.	3	其他應收款	2,281,080	依合約約定之條件為之	-
5	Far Eastern Investment (Holding) Ltd.	Oriental Textile (Holding) Ltd.	3	應收利息	1,174	依合約約定之條件為之	-
5	Far Eastern Investment (Holding) Ltd.	Oriental Textile (Holding) Ltd.	3	利息收入	21,629	依合約約定之條件為之	-
5	Far Eastern Investment (Holding) Ltd.	PET Far Eastern (Holding) Ltd.	3	利息收入	20	依合約約定之條件為之	-
5	Far Eastern Investment (Holding) Ltd.	Pet Far Eastern (M) Sdn. Bhd.	1	其他應收款	259,496	依合約約定之條件為之	-
5	Far Eastern Investment (Holding) Ltd.	Pet Far Eastern (M) Sdn. Bhd.	1	應收利息	62,797	依合約約定之條件為之	-
5	Far Eastern Investment (Holding) Ltd.	Pet Far Eastern (M) Sdn. Bhd.	1	利息收入	2,577	依合約約定之條件為之	-
5	Far Eastern Investment (Holding) Ltd.	Sino Belgium (Holding) Ltd.	3	其他應收款	243,031	依合約約定之條件為之	-

(接次頁)

(承前頁)

編號 (註一)	交易人名稱	交易往來對象	與交易人之關係(註二)	交易往來情形			佔合併總營收或 總資產之比率 (註三)
				科目	金額	交易條件	
5	Far Eastern Investment (Holding) Ltd.	Sino Belgium (Holding) Ltd.	3	應收利息	\$ 1,798	依合約約定之條件為之	-
5	Far Eastern Investment (Holding) Ltd.	Sino Belgium (Holding) Ltd.	3	利息收入	2,433	依合約約定之條件為之	-
5	Far Eastern Investment (Holding) Ltd.	Worldwide Polychem (HK) Limited	1	其他應收款	30,455	依合約約定之條件為之	-
5	Far Eastern Investment (Holding) Ltd.	亞東石化(上海)公司	3	利息收入	28	依合約約定之條件為之	-
5	Far Eastern Investment (Holding) Ltd.	遠東服裝(越南)公司	1	其他應收款	272,877	依合約約定之條件為之	-
6	PET Far Eastern (Holding) Ltd.	Far Eastern Investment (Holding) Ltd.	3	其他應收款	534,790	依合約約定之條件為之	-
6	PET Far Eastern (Holding) Ltd.	Far Eastern Investment (Holding) Ltd.	3	應收利息	39	依合約約定之條件為之	-
6	PET Far Eastern (Holding) Ltd.	Far Eastern Investment (Holding) Ltd.	3	利息收入	2,877	依合約約定之條件為之	-
6	PET Far Eastern (Holding) Ltd.	亞東石化(上海)公司	1	其他應收款	995,879	依合約約定之條件為之	-
6	PET Far Eastern (Holding) Ltd.	亞東石化(上海)公司	1	銷貨收入	618,685	依合約約定之條件為之	-
6	PET Far Eastern (Holding) Ltd.	亞東石化(上海)公司	1	其他應收款	317,380	依合約約定之條件為之	-
7	Far Eastern Polytex (Holding) Ltd.	遠東新世紀(中國)投資公司	1	其他應收款	1,901,368	依合約約定之條件為之	-
8	遠鼎公司	鼎鼎大飯店(台北)	1	租賃收入	284,589	依合約約定之條件為之	-
8	遠鼎公司	遠鼎信息科技(上海)公司	1	其他應收款	152,275	依合約約定之條件為之	-
8	遠鼎公司	遠鼎信息科技(上海)公司	1	應收利息	788	依合約約定之條件為之	-
8	遠鼎公司	遠鼎信息科技(上海)公司	1	利息收入	788	依合約約定之條件為之	-
9	FEDP (Holding) Ltd.	遠紡工業(蘇州)公司	1	其他應收款	395,915	依合約約定之條件為之	-
10	Oriental Textile (Holding) Ltd.	亞東工業(蘇州)公司	1	其他應收款	152,275	依合約約定之條件為之	-
10	Oriental Textile (Holding) Ltd.	亞東工業(蘇州)公司	1	其他應收款	2,740,950	依合約約定之條件為之	1
10	Oriental Textile (Holding) Ltd.	遠紡工業(無錫)公司	1	其他應收款	213,185	依合約約定之條件為之	-
11	Far Eastern Apparel (Holding) Ltd.	遠東服裝(蘇州)公司	3	其他應收款	548,190	依合約約定之條件為之	-

(接次頁)

(承前頁)

編號 (註一)	交易人名稱	交易往來對象	與交易人之關係(註二)	交易往來情形			佔合併總營收或 總資產之比率 (註三)
				科目	金額	交易條件	
11	Far Eastern Apparel (Holding) Ltd.	遠紡織染(蘇州)公司	1	其他應收款	\$ 328,914	依合約約定之條件為之	-
12	亞東創新發展公司	遠東新世紀公司	2	銷貨收入	216,547	依合約約定之條件為之	-
13	遠紡工業(上海)公司	Far Eastern Polychem Industries Ltd.	2	銷貨收入	6,653,381	依合約約定之條件為之	4
13	遠紡工業(上海)公司	Far Eastern Polychem Industries Ltd.	2	應收帳款	682,251	依合約約定之條件為之	-
13	遠紡工業(上海)公司	Worldwide Polychem (HK) Limited	3	銷貨收入	391,650	依合約約定之條件為之	-
13	遠紡工業(上海)公司	Worldwide Polychem (HK) Limited	3	應收帳款	187,367	依合約約定之條件為之	-
13	遠紡工業(上海)公司	武漢遠紡新材料公司	3	銷貨收入	688,126	依合約約定之條件為之	-
13	遠紡工業(上海)公司	武漢遠紡新材料公司	3	應收帳款	272,451	依合約約定之條件為之	-
13	遠紡工業(上海)公司	遠紡工業(揚州)公司	3	銷貨收入	216,176	依合約約定之條件為之	-
13	遠紡工業(上海)公司	遠紡織染(蘇州)公司	3	銷貨收入	132,011	依合約約定之條件為之	-
14	遠紡織染(蘇州)公司	Far Eastern Apparel (Holding) Ltd.	2	銷貨收入	1,120,754	依合約約定之條件為之	1
14	遠紡織染(蘇州)公司	Far Eastern Apparel (Holding) Ltd.	2	應收帳款	289,014	依合約約定之條件為之	-
14	遠紡織染(蘇州)公司	遠東服裝(蘇州)公司	3	銷貨收入	230,910	依合約約定之條件為之	-
14	遠紡織染(蘇州)公司	遠東新世紀公司	2	銷貨收入	249,778	依合約約定之條件為之	-
15	Waldorf Services B.V.	Far Eastern Investment (Holding) Ltd.	2	其他應收款	304,550	依合約約定之條件為之	-
15	Waldorf Services B.V.	Far Eastern Investment (Holding) Ltd.	2	應收利息	685	依合約約定之條件為之	-
15	Waldorf Services B.V.	Far Eastern Investment (Holding) Ltd.	2	利息收入	2,514	依合約約定之條件為之	-
16	蘇州安和製衣公司	遠東服裝(蘇州)公司	2	銷貨收入	262,902	依合約約定之條件為之	-
16	蘇州安和製衣公司	遠東服裝(蘇州)公司	2	應收帳款	112,890	依合約約定之條件為之	-
17	亞東石化(上海)公司	遠東儀化石化(揚州)公司	3	銷貨收入	587,850	依合約約定之條件為之	-
17	亞東石化(上海)公司	遠紡工業(上海)公司	3	銷貨收入	5,296,381	依合約約定之條件為之	3
17	亞東石化(上海)公司	遠紡工業(上海)公司	3	應收帳款	578,876	依合約約定之條件為之	-
17	亞東石化(上海)公司	遠紡工業(上海)公司	3	應收票據	1,505,159	依合約約定之條件為之	-
17	亞東石化(上海)公司	遠紡工業(蘇州)公司	3	銷貨收入	734,129	依合約約定之條件為之	-
17	亞東石化(上海)公司	遠紡工業(蘇州)公司	3	應收帳款	238,747	依合約約定之條件為之	-
17	亞東石化(上海)公司	遠紡工業(蘇州)公司	3	應收票據	452,467	依合約約定之條件為之	-
18	遠紡工業(無錫)公司	Oriental Textile (Holding) Ltd.	2	銷貨收入	561,752	依合約約定之條件為之	-
18	遠紡工業(無錫)公司	Oriental Textile (Holding) Ltd.	2	應收帳款	221,989	依合約約定之條件為之	-
18	遠紡工業(無錫)公司	中比啤酒(蘇州)公司	3	其他應收款	493,350	依合約約定之條件為之	-
18	遠紡工業(無錫)公司	中比啤酒(蘇州)公司	3	應收利息	12,432	依合約約定之條件為之	-
18	遠紡工業(無錫)公司	中比啤酒(蘇州)公司	3	利息收入	14,303	依合約約定之條件為之	-

(接次頁)

(承前頁)

編號 (註一)	交易人名稱	交易往來對象	與交易人之關係(註二)	交易往來情形			佔合併總營收或 總資產之比率 (註三)
				科目	金額	交易條件	
19	亞東工業(蘇州)公司	Oriental Textile (Holding) Ltd.	2	銷貨收入	\$ 2,656,692	依合約約定之條件為之	2
19	亞東工業(蘇州)公司	Oriental Textile (Holding) Ltd.	2	應收帳款	657,001	依合約約定之條件為之	-
19	亞東工業(蘇州)公司	遠東服裝(蘇州)公司	3	其他應收款	59,735	依合約約定之條件為之	-
19	亞東工業(蘇州)公司	遠東服裝(蘇州)公司	3	應收利息	85	依合約約定之條件為之	-
19	亞東工業(蘇州)公司	遠東服裝(蘇州)公司	3	利息收入	105	依合約約定之條件為之	-
20	遠紡工業(蘇州)公司	亞東工業(蘇州)公司	3	銷貨收入	2,502,568	依合約約定之條件為之	1
20	遠紡工業(蘇州)公司	亞東工業(蘇州)公司	3	應收帳款	358,001	依合約約定之條件為之	-
20	遠紡工業(蘇州)公司	亞東工業(蘇州)公司	3	應收票據	669,490	依合約約定之條件為之	-
21	武漢遠紡新材料公司	Far Eastern Polychem Industries Ltd.	3	銷貨收入	445,647	依合約約定之條件為之	-
21	武漢遠紡新材料公司	遠紡工業(上海)公司	3	銷貨收入	143,173	依合約約定之條件為之	-
22	遠東服裝(蘇州)公司	中比啤酒(蘇州)公司	3	其他應收款	316,065	依合約約定之條件為之	-
22	遠東服裝(蘇州)公司	中比啤酒(蘇州)公司	3	應收利息	942	依合約約定之條件為之	-
22	遠東服裝(蘇州)公司	中比啤酒(蘇州)公司	3	利息收入	6,508	依合約約定之條件為之	-
22	遠東服裝(蘇州)公司	亞東工業(蘇州)公司	3	應收利息	8	依合約約定之條件為之	-
22	遠東服裝(蘇州)公司	亞東工業(蘇州)公司	3	利息收入	5,627	依合約約定之條件為之	-
22	遠東服裝(蘇州)公司	遠紡工業(無錫)公司	3	其他應收款	333,914	依合約約定之條件為之	-
22	遠東服裝(蘇州)公司	遠紡工業(蘇州)公司	3	其他應收款	227,119	依合約約定之條件為之	-
22	遠東服裝(蘇州)公司	遠紡工業(蘇州)公司	3	應收利息	515	依合約約定之條件為之	-
22	遠東服裝(蘇州)公司	遠紡工業(蘇州)公司	3	利息收入	511	依合約約定之條件為之	-
22	遠東服裝(蘇州)公司	遠紡工業(蘇州)公司	3	其他應收款	93,031	依合約約定之條件為之	-
23	遠東儀化石化(揚州)公司	遠紡工業(蘇州)公司	3	銷貨收入	593,105	依合約約定之條件為之	-
24	遠東新世紀(中國)投資控股公司	遠鼎實業(上海)公司	1	其他應收款	4,501,128	依合約約定之條件為之	1
24	遠東新世紀(中國)投資控股公司	遠鼎實業(上海)公司	1	利息收入	4,238	依合約約定之條件為之	-
25	裕勤科技公司	遠通電收公司	3	應收帳款	312,455	依合約約定之條件為之	-
25	裕勤科技公司	遠通電收公司	3	其他營業收入	311,438	依合約約定之條件為之	-
25	裕勤科技公司	遠鼎公司	2	其他應收款	30,000	依合約約定之條件為之	-
25	裕勤科技公司	遠鼎公司	2	應收利息	141	依合約約定之條件為之	-
25	裕勤科技公司	遠鼎公司	2	利息收入	1,147	依合約約定之條件為之	-
26	遠鴻電機工程公司	遠鼎公司	2	其他應收款	220,000	依合約約定之條件為之	-
26	遠鴻電機工程公司	遠鼎公司	2	應收利息	252	依合約約定之條件為之	-
26	遠鴻電機工程公司	遠鼎公司	2	利息收入	1,590	依合約約定之條件為之	-
29	遠紡工業(揚州)公司	亞東石化(上海)公司	3	其他應收款	493,350	依合約約定之條件為之	-
29	遠紡工業(揚州)公司	武漢遠紡新材料公司	3	銷貨收入	217,362	依合約約定之條件為之	-

註一：母公司及子公司相互間之業務往來資訊應分別於編號欄註明，編號之填寫方法如下：

1. 母公司填 0。

2. 子公司依公司別由阿拉伯數字 1 開始依序編號。

註二：與交易人之關係有以下三種，標示種類即可：

1. 母公司對子公司。

2. 子公司對母公司。

3. 子公司對子公司。

註三：交易往來金額佔合併總營收或總資產比率之計算，若屬資產負債科目者，以期末餘額佔合併總資產之方式計算；若屬損益科目者，以期中累積金額佔合併總營收之方式計算。

遠東新世紀股份有限公司及其子公司
 被投資公司名稱、所在地區....等相關資訊
 民國 103 年 1 月 1 日至 9 月 30 日

附表十一

單位：除另予註明者外，係新台幣仟元

投資公司名稱	被投資公司名稱	所在地區	主要營業項目	原始投資金額		期末		持有	被投資公司	本期認列之	備註
				本期	上期	數	比率(%)				
遠東新世紀公司	亞洲水泥公司	台灣	水泥製造業務	\$ 2,652,282	\$ 2,652,282	750,511	22.33	\$ 18,502,154	\$ 5,157,942	\$ 1,151,768	採庫藏股法認列投資損益。(註一)
遠東新世紀公司	遠東百貨公司	台灣	百貨買賣等業務	1,254,158	1,254,158	241,770	16.80	4,993,177	1,021,700	171,646	(註一)
遠東新世紀公司	東聯化學公司	台灣	石化中間原料	1,176,211	1,176,211	81,216	9.17	1,488,585	272,151	24,956	(註一)
遠東新世紀公司	宏遠興業公司	台灣	化學纖維布等產品之製造及代織加工	1,689	1,689	129	0.03	1,460	218,980	66	(註一)
遠東新世紀公司	亞東證券公司	台灣	證券經紀、自營及承銷等業務	159,823	159,823	140,278	19.65	2,041,669	186,472	36,642	(註一)
遠東新世紀公司	太平洋流通投資公司(註七)	台灣	各項投資業務	810,000	810,000	135,000	16.83	1,766,270	316,530	53,272	(註一)
遠東新世紀公司	遠鼎投資公司	台灣	各項投資業務	100,041	100,041	1,822,822	99.40	39,674,708	4,380,488	4,328,949	係含側流交易之沖銷及迴轉\$25,256。(註二)
遠東新世紀公司	遠東資源開發公司	台灣	不動產租賃業及各項開發與都市更新等業務	14,931,733	14,931,733	557,354	100.00	95,604,097	3,478,584	3,478,584	(註二)
遠東新世紀公司	Far Eastern Polytex (Holding) Ltd.	百慕達群島	各項投資業務	7,678,309	7,195,409	124	100.00	8,711,594	(86,164)	(86,164)	(註二)
遠東新世紀公司	Far Eastern Polychem Industries Ltd.	百慕達群島	各項投資業務	7,318,312	7,318,312	830,815	73.04	7,839,316	(34,250)	(25,017)	(註二)
遠東新世紀公司	遠通投資公司	台灣	各項投資業務	5,850,000	5,850,000	705,147	100.00	7,929,785	220,447	220,582	係含逆流及側流交易之沖銷及迴轉\$135。(註二)
遠東新世紀公司	開元國際投資公司	台灣	各項投資業務	999,993	999,993	302,843	100.00	4,997,738	213,508	213,508	(註二)
遠東新世紀公司	Far Eastern Investment (Holding) Ltd.	百慕達群島	各項投資業務	5,833,333	5,833,333	1,700	100.00	8,239,392	1,051,398	1,051,398	(註二)
遠東新世紀公司	PET Far Eastern (Holding) Ltd.	百慕達群島	各項投資業務	5,811,250	4,245,203	333	90.54	6,786,000	(618,391)	(548,639)	係含折額攤銷\$7,295。(註二)
遠東新世紀公司	亞東石化公司	台灣	石化中間原料	7,897,641	7,897,641	881,078	75.56	5,875,370	(979,608)	(734,366)	係含逆流交易之沖銷及迴轉\$5,826。(註二)
遠東新世紀公司	遠揚建設公司	台灣	房地產建設買賣	143,450	143,450	198,791	65.11	6,975,044	215,426	140,264	(註二)
遠東新世紀公司	遠鼎公司	台灣	房地產建設買賣	857,511	857,511	186,929	37.13	3,489,673	509,673	105,017	係含側流交易之沖銷及迴轉(\$84,224)。(註二)
遠東新世紀公司	安和製衣公司	台灣	各項投資業務	1,023	1,023	66,346	100.00	1,752,492	162,589	162,513	係含側流交易之沖銷及迴轉(\$76)。(註二)
遠東新世紀公司	鼎元國際投資公司	台灣	各項投資業務	2,000,062	2,000,062	205,000	100.00	2,696,711	86,823	86,823	(註二)
遠東新世紀公司	FEDP (Holding) Ltd.	百慕達群島	各項投資業務	676,315	676,315	244	50.43	340,733	(183,153)	(92,364)	(註二)
遠東新世紀公司	高雄富國製衣公司	台灣	成衣製造	9,129	9,129	3,999	99.99	187,566	18,822	18,821	(註二)
遠東新世紀公司	鼎鼎大飯店公司	台灣	飯店業	393,651	393,651	19,772	19.00	116,163	(229,111)	(43,531)	(註二)
遠東新世紀公司	遠東紡織公司	台灣	紡織產品製造	1,000	1,000	100	100.00	1,304	68	68	(註二)
遠東新世紀公司	遠鼎投資公司	台灣	水泥製造業務	305,443	263,935	10,757	0.32	418,268	5,157,942	-	(註一)

(接次頁)

(承前頁)

投資公司名稱	被投資公司名稱	所在地區	主要營業項目	原始投資金額		期末		持有被投資公司帳面金額	被投資公司本期(損)益	本期認列之投資(損)益	備註
				本期	上期	本期	上期				
遠鼎投資公司	東聯化學公司	台灣	石化中間原料	\$ 1,321,883		\$ 1,041,479		\$ 1,710,678	\$ 272,151	\$ -	(註一)
遠鼎投資公司	遠東百貨公司	台灣	百貨買賣等業務	163,406		123,123		200,004	1,021,700	-	(註一)
遠鼎投資公司	宏遠興業公司	台灣	化學纖維布等產品之製造及代織加工	470,103		470,103		1,086,909	218,980	-	(註一)
遠鼎投資公司	遠傳電信公司	台灣	各項行動通訊業務	2,723,598		2,723,598		23,069,346	9,436,318	-	(註二)
遠鼎投資公司	Far Eastern Polychem Industries Ltd.	百慕達群島	各項投資業務	1,392,692		1,392,692		2,893,592	(34,250)	-	(註二)
遠鼎投資公司	Far Eastern Apparel (Holding) Ltd.	百慕達群島	各項投資業務	2,179,442		2,179,442		2,401,227	88,834	-	(註二)
遠鼎投資公司	大聚化學纖維公司	台灣	各項投資業務	263,790		263,790		1,244,023	108,472	-	(註一)
遠鼎投資公司	全家福公司	台灣	紡織品、成衣銷售	287,984		287,984		332,858	(20,045)	-	(註二)
遠鼎投資公司	遠紡實業公司	台灣	PET瓶生產銷售	51,671		51,671		121,431	2,413	-	(註二)
遠鼎投資公司	裕民貿易公司	台灣	各項貿易業務	97,852		97,852		72,049	2,295	-	(註一)
遠鼎投資公司	遠鼎租賃公司	台灣	房地產建設買賣	319,380		319,380		36,706	418,620	-	(註一)
遠鼎投資公司	遠東先進纖維公司	台灣	生產尼龍業務	585,000		585,000		88,317	1,024,683	-	(註二)
遠鼎投資公司	亞東創新發展公司	台灣	一般廢棄物之回收處理、再生製造及銷售	338,188		338,188		34,242	(337,142)	-	(註二)
遠鼎投資公司	亞東工業氣體公司	台灣	工業氣體產銷	504,806		504,806		86,615	1,484,582	-	(註一)
遠鼎投資公司	科德寶遠東公司	台灣	生產不織布業務	144,786		144,786		13,052	266,211	-	(註一)
遠鼎投資公司	亞東證券公司	台灣	證券經紀、自營及承銷等業務	255,424		255,424		185,247	2,802,723	-	(註一)
遠鼎投資公司	遠鼎公司	台灣	房地產建設買賣	188,846		188,846		64,759	1,241,268	-	(註二)
遠鼎投資公司	遠銀國際租賃公司	台灣	各項租賃業務	1,012,057		1,012,057		75,268	1,143,756	-	(註一)
遠鼎投資公司	Oriental Textile (Holding) Ltd.	百慕達群島	各項投資業務	5,842,331		5,842,331		89	6,689,639	-	(註二)
遠鼎投資公司	太平洋流通投資公司(註七)	台灣	各項投資業務	796,491		796,491		119,653	1,479,157	-	(註一)
遠鼎投資公司	裕元投資公司	台灣	各項投資業務	673,704		673,704		98,198	1,197,383	-	(註一)
遠鼎投資公司	遠揚營造工程公司	台灣	土木建築工程之承攬	14,682		14,682		1,490	21,740	-	(註二)
遠鼎投資公司	亞東石化公司	台灣	石化中間原料	207,839		207,839		60,590	398,946	-	(註二)
Far Eastern Investment (Holding) Ltd.	FETG Investment Antilles N.V.	荷屬安地列斯群島	各項投資業務	USD 6		USD 6		6	1,193,623	-	(註二)
Far Eastern Investment (Holding) Ltd.	Filsyn Corporation	菲律賓	化纖產品	PESO 225,324		PESO 225,324		45,066	-	-	(註一)
Far Eastern Investment (Holding) Ltd.	PET Far Eastern (M) Sdn. Bhd.	馬來西亞	製瓶廠	MYR 8,000		MYR 8,000		-	194,973	-	(註二及三)
Far Eastern Investment (Holding) Ltd.	Com2B	開曼群島	電子商務	USD 3,375		USD 3,375		9,000	13,875	(11,108)	(註一)
Far Eastern Investment (Holding) Ltd.	Far Eastern Apparel (Vietnam) Ltd.	越南	製衣	USD 9,000		USD 9,000		-	230,818	(50,608)	(註二及四)
Far Eastern Investment (Holding) Ltd.	Worldwide Polychem (HK) Ltd.	香港	化纖及固聚產品等進出口貿易	USD 3,500		USD 3,500		2,700	99,161	11,049	(註二)
Far Eastern Investment (Holding) Ltd.	Opas Fund Segregated Portfolio Company	開曼群島	各項投資業務	USD 51		USD 51		-	1,584	20	(註一)
鼎元國際投資公司	亞洲水泥公司	台灣	水泥製造業務	375,512		375,512		13,222	482,502	-	(註一)
鼎元國際投資公司	遠東百貨公司	台灣	百貨買賣等業務	53,506		53,506		2,613	70,659	-	(註一)
鼎元國際投資公司	宏遠興業公司	台灣	化學纖維布等產品之製造及代織加工	111,240		149,480		4,129	33,914	-	(註一)
鼎元國際投資公司	東聯化學公司	台灣	石化中間原料	387,687		387,687		16,183	448,933	-	(註一)
鼎元國際投資公司	遠傳電信公司	台灣	各項行動通訊業務	38,457		38,457		920	40,997	-	(註二)
鼎元國際投資公司	太平洋流通投資公司(註七)	台灣	各項投資業務	90,000		90,000		18,000	217,219	-	(註一)
鼎元國際投資公司	裕鼎實業公司	台灣	百貨買賣等業務	95,624		95,624		10,180	302,926	-	(註一)
開元國際投資公司	亞洲水泥公司	台灣	水泥製造業務	483,448		483,448		20,207	726,745	-	(註一)
開元國際投資公司	遠傳電信公司	台灣	各項行動通訊業務	793,702		793,702		34,149	1,132,337	-	(註二)
開元國際投資公司	東聯化學公司	台灣	石化中間原料	816,803		526,597		35,524	824,888	-	(註一)
開元國際投資公司	遠東百貨公司	台灣	百貨買賣等業務	519,473		519,473		20,672	590,368	-	(註一)

(接次頁)

(承前頁)

投資公司名稱	被投資公司名稱	所在地區	主要營業項目	原始投資金額		期		持		被投資公司		本期認列之		備註
				本期	上期	股本	股	數	比率(%)	帳面金額	本期(損)益	投資(損)益	備	
開元國際投資公司	九龍英泥公司	香港	水泥製造業務	\$ 226,896	\$ 226,896	1,127	49.00	\$ 404,187	\$ 29,942	\$ -	-	(註一)		
開元國際投資公司	遠銀國際租賃公司	台灣	各項租賃業務	1,026,489	1,026,489	74,970	16.80	1,143,951	126,545	-	-	(註一)		
開元國際投資公司	太平洋流通投資公司(註七)	台灣	各項投資業務	90,000	90,000	18,000	2.24	217,420	316,530	-	-	(註一)		
Far Eastern Polychem Industries Ltd.	PET Far Eastern (Holding) Ltd.	百慕達群島	各項投資業務	USD 17,622	USD 17,622	35	9.46	717,836	(618,391)	-	-	(註二)		
Far Eastern Polychem Industries Ltd.	FEDP (Holding) Ltd.	百慕達群島	各項投資業務	USD 29,240	USD 29,240	240	49.57	334,923	(183,153)	-	-	(註二)		
Far Eastern Polychem Industries Ltd.	Far Eastern Ishizuka Green Pet Corporation	日本	PET 生產及銷售	JPY 1,200,000	1,200,000	120	80.00	252,816	(58,522)	-	-	(註二)		
遠揚建設公司	遠揚營造工程公司	台灣	土木工程之承攬	271,587	271,587	147,413	98.95	1,966,754	57,174	-	-	(註二)		
遠揚建設公司	亞洲水泥公司	台灣	水泥製造業務	216,959	216,959	17,727	0.53	584,954	5,157,942	-	-	(註一)		
全家福公司	裕鼎實業公司	台灣	百貨買賣等業務	29	29	5	0.01	88	68,681	-	-	(註一)		
遠揚營造工程公司	遠東建築經理公司	台灣	建築計畫審查與諮詢、工程進度查核及營建管理等業務	3,864	3,864	450	9.00	3,402	(1,887)	-	-	(註二)		
FETG Investment Antilles N.V.	Waldorf Services B.V.	荷蘭	各項投資業務	USD 19	USD 19	2	100.00	1,177,868	535,604	-	-	(註二)		
Waldorf Services B.V.	Cemtex Apparel Inc.	菲律賓	針織、梭織代工與銷售	PESO 9,000	PESO 9,000	90	50.00	(11,129)	53	-	-	(註一)		
Waldorf Services B.V.	Malaysia Garment Manufactures Pte. Ltd.	新加坡	針織、梭織成衣生產	SGD 3,000	SGD 3,000	30	37.92	72,786	10,975	-	-	(註一)		
Waldorf Services B.V.	Far Eastern International Garments	菲律賓	針織、梭織成衣生產	USD 290	USD 290	59	41.00	(11,881)	(35)	-	-	(註一)		
安和製衣公司	遠傳電信公司	台灣	各項行動通訊業務	748,158	748,158	40,818	1.25	1,062,132	9,436,318	-	-	(註二)		
安和製衣公司	亞洲水泥公司	台灣	水泥製造業務	206,551	206,551	5,974	0.18	248,897	5,157,942	-	-	(註一)		
安和製衣公司	東聯化學公司	台灣	石化中間原料	182,666	4,814	6,723	0.76	183,403	272,151	-	-	(註一)		
安和製衣公司	遠東百貨公司	台灣	百貨買賣等業務	10,483	10,483	363	0.03	11,559	1,021,700	-	-	(註一)		
安和製衣公司	亞東證券公司	台灣	證券經紀、自營及承銷等業務	95,103	95,103	5,890	0.83	89,954	186,472	-	-	(註一)		
安和製衣公司	裕鼎實業公司	台灣	百貨買賣等業務	111,997	111,997	12,084	15.66	261,270	68,681	-	-	(註一)		
安和製衣公司	太平洋流通投資公司(註七)	台灣	各項投資業務	67,285	67,285	9,681	1.21	122,028	316,530	-	-	(註一)		
安和製衣公司	遠鼎投資公司	台灣	各項投資業務	148,994	148,994	5,502	0.30	163,536	4,380,488	-	-	(註二)		
遠紡實業公司	遠誠人力資源顧問公司	台灣	國內就業介紹、人力仲介及接受委託招募	7,214	7,304	745	55.19	12,611	4,580	-	-	(註二)		
高雄富國製衣公司	遠傳電信公司	台灣	各項行動通訊業務	19,663	19,663	520	0.02	18,012	9,436,318	-	-	(註二)		
遠通投資公司	遠傳電信公司	台灣	各項行動通訊業務	2,246,035	2,246,035	100,237	3.08	2,774,370	9,436,318	-	-	(註二)		
遠通投資公司	遠東百貨公司	台灣	百貨買賣等業務	1,159,521	1,159,521	39,619	2.75	1,272,771	1,021,700	-	-	(註一)		
遠通投資公司	東聯化學公司	台灣	石化中間原料	1,511,986	1,350,827	41,161	4.65	1,569,932	272,151	-	-	(註一)		
遠通投資公司	亞洲水泥公司	台灣	水泥製造業務	888,648	888,648	28,579	0.85	1,129,789	5,157,942	-	-	(註一)		
遠通投資公司	太平洋流通投資公司(註七)	台灣	各項投資業務	90,000	90,000	18,000	2.24	216,221	316,530	-	-	(註一)		
遠通投資公司	遠通電收公司	台灣	電子資訊供應服務及電子收費服務	787,104	787,104	77,257	11.98	363,413	(161,000)	-	-	(註二)		
遠通投資公司	亞東工業氣體公司	台灣	工業氣體產銷	20	20	1	-	21	639,365	-	-	(註一)		
遠通投資公司	Sino Belgium (Holding) Ltd.	百慕達群島	各項投資業務	1,874,310	1,874,310	30	92.56	(79,229)	(160,996)	-	-	(註二)		
遠通投資公司	科德寶遠東公司	台灣	生產不織布業務	34	34	1	-	29	237,282	-	-	(註一)		
遠鼎公司	裕勤科技公司	台灣	電子、精密儀器、電信器材及電子材料批發	TWD 100,000	100,000	13,992	100.00	482,988	251,880	-	-	(註二)		
遠鼎公司	鼎鼎聯合行銷公司	台灣	市場行銷業務	TWD 240,000	240,000	9,833	60.00	116,227	21,486	-	-	(註二)		
遠鼎公司	遠東建築經理公司	台灣	建築計畫審查與諮詢、工程進度查核及營建管理等業務	TWD 45,182	45,182	4,550	91.00	45,281	(1,887)	-	-	(註二)		

(換次頁)

(承前頁)

投資公司名稱	被投資公司名稱	所在地區	主要營業項目	原始投資金額				持有被投資公司 本期認列之備註			
				本 期 末	上 期 末	本 期 末	上 期 末				
遠鼎公司	YDC (Virgin Islands) Ltd.	英屬維京群島	一般投資業	USD 200	USD 200	-	17.70	\$ 7,619	\$ 154	-	(註二)
遠鼎公司	鼎鼎大飯店公司	台灣	飯店業	TWD 645,021	645,021	64,502	61.99	385,607	(229,111)	-	(註二)
遠鼎公司	亞東電子商務公司	台灣	電子資訊供應服務業	TWD 239,130	239,130	23,913	53.08	34,316	(98,813)	-	(註二)
遠鼎公司	遠鴻電機工程公司	台灣	企業經營管理顧問	TWD 822,701	822,701	85,000	100.00	411,078	(150,418)	-	(註二)
遠鼎公司	亞洲水泥公司	台灣	水泥製造業	TWD 136,037	136,037	5,329	0.16	208,875	5,157,942	-	(註一)
遠鼎公司	遠傳電信公司	台灣	各項行動通訊業務	TWD 100,412	100,412	4,164	0.13	110,597	9,436,318	-	(註二)
遠鼎公司	裕元投資公司	台灣	各項投資業務	TWD 411,187	411,187	129,637	25.02	2,367,914	1,414,505	-	(註一)
遠鼎公司	裕民貿易公司	台灣	各項貿易業務	TWD 787	787	81	1.00	777	2,295	-	(註一)
遠鼎公司	裕鼎實業公司	台灣	百貨買賣等業務	TWD 22,676	22,676	2,000	2.59	42,914	68,681	-	(註一)
遠鼎公司	遠百亞太公司	台灣	一般百貨業	TWD 100,000	100,000	10,500	5.00	125,613	104,956	-	(註一)
遠鼎公司	遠通電收公司	台灣	電子資訊供應服務及電子收費服務	TWD 977,650	977,650	96,312	14.93	447,533	(161,000)	-	(註二)
遠鼎公司	遠鑫電子業經公司	台灣	其他金融及輔助業	TWD 300,000	60,000	30,000	20.00	279,606	(64,849)	-	(註二)
鼎鼎聯合行銷公司	亞東電子商務公司	台灣	電子資訊供應服務業	TWD 745	745	79	0.18	114	(98,813)	-	(註二)
鼎鼎聯合行銷公司	遠鑫電子業經公司	台灣	其他金融及輔助業	TWD 225,150	45,030	22,515	15.01	209,826	(64,849)	-	(註二)
遠鴻電機工程公司	DDIM (Virgin Islands) Ltd.	英屬維京群島	一般投資業務	TWD 384,970	384,970	-	100.00	(73,022)	(153,969)	-	(註二及四)
裕勤科技公司	宏遠興業公司	台灣	化學纖維布等產品之製造及代織加工	TWD 16,173	TWD 16,173	793	0.17	6,666	218,980	-	(註一)
裕勤科技公司	遠東百貨公司	台灣	百貨買賣等業務	TWD 51,673	TWD 51,673	2,764	0.19	93,895	1,021,700	-	(註一)
裕勤科技公司	亞洲水泥公司	台灣	水泥製造業	TWD 862	TWD 862	61	-	2,371	5,157,942	-	(註一)
裕勤科技公司	YDC (Virgin Islands) Ltd.	英屬維京群島	一般投資業務	USD 930	USD 930	1	82.30	35,425	154	-	(註二)
遠傳電信股份有限公司	新世紀資通公司	台灣	第一、二類電信事業	TWD 22,249,283	TWD 22,249,283	2,100,000,000	100.00	25,477,933	1,743,205	-	(註二)
遠傳電信股份有限公司	全虹公司	台灣	第二類電信事業、通訊器材及事務機器之裝配製造加工買賣業務	TWD 1,295,035	TWD 1,295,035	82,009,242	61.07	1,265,160	202,618	-	(註二)
遠傳電信股份有限公司	和宇寬頻公司	台灣	第二類電信事業	TWD 2,540,442	TWD 2,540,442	112,391,414	99.99	864,106	8,876	-	(註二)
遠傳電信股份有限公司	Far Eastern Info Service (Holding) Ltd.	百慕達群島	國際投資控股業務	TWD 92,616	TWD 92,616	1,200	100.00	10,711	(16,689)	-	(註二)
遠傳電信股份有限公司	遠欣公司	台灣	電話客戶服務業務	TWD 101,371	TWD 101,371	19,349,995	99.99	124,089	12,725	-	(註二)
遠傳電信股份有限公司	E. World (Holdings) Ltd.	開曼群島	國際投資控股業務	TWD 82,883	TWD 82,883	6,014,622	85.92	95,400	2,574	-	(註二)
遠傳電信股份有限公司	Far EasTron Holding Ltd.	開曼群島	國際投資控股業務	TWD 150,000	TWD 150,000	4,486,988	100.00	25,988	397	-	(註二)
遠傳電信股份有限公司	全音樂公司	台灣	電子資訊供應服務業	TWD 25,000	TWD 25,000	2,500,000	50.00	(42)	221	-	(註二)
遠傳電信股份有限公司	時間軸科技公司	台灣	電子資訊供應服務業	TWD 537,260	TWD 80,000	53,726,000	89.54	486,936	(31,324)	-	(註二)
遠傳電信股份有限公司	安源通訊公司	台灣	第二類電信事業	TWD 832,038	TWD 832,038	33,982,812	81.46	(60,522)	(38,321)	-	(註二)
遠傳電信股份有限公司	亞東電子商務公司	台灣	電子資訊供應服務業	TWD 80,893	TWD 80,893	6,691,000	14.85	11,178	(98,313)	-	(註二)
遠傳電信股份有限公司	遠通電收公司	台灣	電子資訊供應服務及電子收費服務	TWD 2,542,396	TWD 2,542,396	254,239,581	39.42	745,858	(161,000)	-	(註二)
遠傳電信股份有限公司	遠鑫電子業經公司	台灣	其他金融及輔助業	TWD 450,000	TWD 90,000	45,000,000	30.00	419,409	(64,849)	-	(註二)
遠傳電信股份有限公司	鼎鼎聯合行銷公司	台灣	市場行銷業務	TWD 60,000	TWD 60,000	2,548,200	15.00	29,475	21,486	-	(註二)
遠傳電信股份有限公司	屏訊科技公司	台灣	資訊軟體服務	TWD 100,000	TWD 100,000	4,000,000	40.00	16,329	1,937	-	(註一)
遠傳電信股份有限公司	群信行動數位科技公司	台灣	電子資訊供應服務業	TWD 30,000	TWD 30,000	3,000,000	16.67	23,135	(34,723)	-	(註一)
全虹企業股份有限公司	德誼數位公司	台灣	電信器材批發及零售業	TWD 141,750	TWD 141,750	12,392,494	70.00	195,737	22,904	-	(註二)
新世紀資通股份有限公司	新勤公司	台灣	一般投資業	TWD 800,000	TWD 800,000	80,000,000	100.00	645,548	(24,652)	-	(註二)
新世紀資通股份有限公司	數聯資安公司	台灣	國際網路資通安全及監控服務	TWD 148,777	TWD 148,777	14,877,747	100.00	99,920	1,485	-	(註二)
新世紀資通股份有限公司	數位聯合(開曼)有限公司	開曼群島	一般投資業	TWD 132,406	TWD 132,406	4,320,000	100.00	41,420	(9,184)	-	(註二)
新世紀資通股份有限公司	新撰公司	台灣	第二類電信業務	TWD 34,000	TWD 34,000	3,400,000	100.00	20,857	(30)	-	(註二)
新世紀資通股份有限公司	亞東電子商務公司	台灣	電子資訊供應服務業	TWD 28,922	TWD 28,922	2,392,000	51.00	3,996	(98,813)	-	(註二)
新世紀資通股份有限公司	鼎鼎聯合行銷公司	台灣	市場行銷業務	TWD 20,000	TWD 20,000	819,400	5.00	9,825	21,486	-	(註二)
新勤股份有限公司	領華企業有限公司	香港	電信服務	TWD 125	TWD 125	-	100.00	246	(71)	-	(註二)
新勤股份有限公司	遠東新勤有限公司	英屬維京群島	一般投資業	TWD 133,048	TWD 133,048	-	100.00	139,883	(28,602)	-	(註二)
德誼數位科技股份有限公司	震源科技有限公司	台灣	電信器材批發及零售業	TWD 10,000	TWD 10,000	-	100.00	44,144	242	-	(註二)
德誼數位科技股份有限公司	鴻遠科技有限公司	台灣	電信器材批發及零售業	TWD 9,999	TWD 9,999	-	99.99	6,908	(5,980)	-	(註二)
德誼數位科技股份有限公司	競遠科技有限公司	台灣	資料處理服務業	TWD -	TWD 10,000	-	-	-	(20)	-	(註二)

註一：採權益法評價之被投資公司。

註二：子公司。

註三：係包括普通股 5,000 仟股及特別股 3,000 仟股。

註四：係外商獨資有限公司。

註五：係於 91 年 9 月 26 日於上海商業銀行信託部設立信託專戶，透過信託方式取得太平洋流逸投資公司之股權。

註六：股數係仟股。

註七：大陸被投資公司相關資訊請參閱附表十二。

遠東新世紀股份有限公司及其子公司

大陸投資資訊

民國 103 年 1 月 1 日至 9 月 30 日

附表十二

單位：新台幣仟元

大陸被投資公司名稱	主要營業項目	實收資本額	投資方式 (註一)	本期期初自	本期匯出或收回投資金額		本期期末自	被投資公司 本期(損)益	本公司直接或 間接投資之 持股比例	本期認列 投資損益 (註二)	期末投 資面 價值 (註三)	截至本期止已 匯回投資收益	備 註
				台灣匯出累積 投資金額	匯 出	匯 回	台灣匯出累積 投資金額						
遠紡工業(上海)公司	聚酯棉、聚酯絲、聚酯棉條、 固態聚合瓶胚、加工絲、紡 紗、針織布、梭織布、針織 成衣、梭織成衣製造與銷售	\$ 9,276,950	2	\$ 3,700,967	\$ -	\$ -	\$ 3,700,967	\$ 253,842	100.00	\$ 253,842	\$ 8,888,642	\$ 853,493	註四及五
遠東服裝(蘇州)公司	從事紡織或鉤針織之衣著及服 飾附屬品、非紡織或非鉤針 織之衣著及附屬品、其他紡 織製成品之產銷業務	1,009,281	2	1,010,901	-	-	1,010,901	(32,387)	100.00	(32,387)	1,255,810	233,172	註六及七
遠紡工業(無錫)公司	從事經營精梳棉紗、CVC 混紡 紗、T/C 混紡紗、SUPN 紗、梭織布、本色、印花、 染色、漂白梭織布之產銷業 務	2,375,335	2	2,018,430	-	-	2,018,430	(39,478)	100.00	(39,478)	3,234,930	231,377	註八及九
亞東石化(上海)公司	從事生產和銷售精對苯二甲酸 (PTA)及其相關的後加工 產品	7,409,472	2	2,976,148	-	-	2,976,148	(1,056,594)	61.35	(648,220)	5,115,285	951,077	註十
遠紡織染(蘇州)公司	從事生產與銷售高檔織物面料 的織染及後整理加工、工程 用特種紡織品工業用布及 銷售上述產品製造過程中 所生次級品及廢料	1,821,809	2	1,342,854	-	-	1,342,854	123,873	100.00	123,873	2,196,171	92,797	註八及註十九
遠紡工業(蘇州)公司	從事經營聚酯切片、聚酯半延 伸絲、聚酯全延伸絲、聚酯 加工絲及工業用絲之產銷 業務	1,945,623	2	1,765,319	-	-	1,765,319	(182,171)	100.00	(182,171)	452,884	-	註十一
武漢遠紡新材料公司	聚酯切片、膠片、瓶胚、成衣 及配套後的加工產品生產 與銷售	843,863	2	724,110	-	-	724,110	46,783	100.00	46,783	998,725	-	
亞東工業(蘇州)公司	從事固態聚合、工業用布及相 關產品之產銷業務	4,128,583	2	3,656,977	-	-	3,656,977	325,144	100.00	325,144	4,014,669	-	註八
遠東新世紀(中國)投資公 司	投資、諮詢、外匯、產銷、財 務等服務	2,322,108	2	1,606,525	482,900	-	2,089,425	(35,165)	100.00	(35,165)	2,471,249	-	
中比啤酒(蘇州)公司	啤酒技術研發、發展、諮詢、 生產、銷售等相關附屬產品 及服務	1,578,489	2	1,446,552	-	-	1,446,552	(130,605)	100.00	(130,605)	(66,240)	-	註十二
麥氏卡里萊啤酒貿易(上海) 公司	啤酒銷售	356,723	2	200,473	-	-	200,473	(7,857)	100.00	(7,857)	53,272	-	註十二
遠東儀化石化(揚州)公司	生產銷售二甲苯衍生物及純對 苯二甲酸	7,170,108	2	4,181,323	-	-	4,181,323	43,070	60.00	25,842	4,353,943	-	

(接次頁)

(承前頁)

大陸被投資公司名稱	主要營業項目	實收資本額	投資方式 (註一)	本期末自 台灣匯出 投資金額	本期匯出 或收回 金額	本期末自 台灣匯出 投資金額	被投資公司 本期(損)益	本公司直接或 間接投資之 持股比例	本期認列 投資損益 (註二)	期末投 資帳面 價值 (註三)	截至本 期止已 匯回投 資收益	備註	
遠紡工業(揚州)公司	生產聚對苯二甲酸乙二醯切片	\$ 1,523,970	2	\$ 1,436,190	\$ -	\$ -	\$ 1,436,190	\$ 12,484	100.00	\$ 12,484	\$ 1,521,842	\$ -	
遠東聯石化(揚州)公司	銷售精對苯二甲酸、聚醯切片	4,026,281	2	1,417,350	545,558	-	1,962,908	(73,577)	50.00	(36,789)	1,937,015	-	
上海遠資信息技術公司	軟體研發、設備維護、諮詢服務	62,705	3	-	-	-	-	2,047	100.00	2,047	65,660	-	
上海遠化物流公司	普通貨運、貨物專用運輸、運輸代理等	93,737	3	-	-	-	-	8,410	100.00	8,410	131,986	-	
蘇州安和製衣公司	生產、加工、銷售、針織、紡織原料服裝	4,934	3	-	-	-	-	(3,025)	100.00	(3,025)	41,052	-	
遠鼎實業(上海)公司	化工產品與機械設備之批發、計算機軟體及網路技術之設計開發等	522,951	3	-	-	-	-	(132,645)	100.00	(132,645)	522,951	-	
通達氣體工業(揚州)公司	倉儲液態及氣態氧氣、氮氣及氬氣等	2,030,007	2	-	1,020,489	-	1,020,489	(418)	50.00	(209)	1,014,791	-	
遠鼎信息科技(上海)公司	計算機軟體及網路技術設計及開發	397,902	2	240,330	-	-	240,330	(155,616)	100.00	(155,616)	(73,945)	-	註十三
遠迅(上海)數碼科技公司	智能控制設備及安全技術防範產品及相關配零件的設計、生產、安裝和測試等	32,261	2	24,220	-	-	24,220	1,792	100.00	1,792	43,033	-	註十四
遠東網絡信息技術(上海)公司	電腦軟體服務、資料處理服務及網路資訊供應服務業務	182,520	2	92,616	106,470	-	199,086	(3,742)	100.00	(3,742)	156,023	-	註十五
數聯信息技術(上海)公司	計算機軟件及系統之設計、研發、安裝及維護等	94,302	2	94,302	-	-	94,302	(9,853)	100.00	(9,853)	20,723	-	註十六
遠東新世紀信息技術(北京)公司	電子資訊供應服務業	158,184	2	121,680	-	-	121,680	(35,527)	79.04	(28,080)	190,655	-	註十八
新勤網絡信息技術(上海)公司	顧問服務、支援服務及機械器具之批發零售	34,283	1	34,283	-	-	34,283	-	-	-	-	-	註十七及十八

公司名稱	本期末自 台灣匯出 赴大陸地區 投資金額	經濟部投 審會核准 投資金額	依經濟部投 審會規定 赴大陸地區 投資限額
遠東新世紀公司(註二十及二十一)	\$ 19,136,360	\$24,145,120	\$ -

註一：投資方式區分為下列三種：

- 1.直接赴大陸地區從事投資。
- 2.透過第三地區公司再投資大陸。第三地區公司分別為 Far Eastern Polychem Industries Ltd.、PET Far Eastern (Holding) Ltd.、Far Eastern Apparel (Holding) Ltd.、Oriental Textile (Holding) Ltd.、FEDP (Holding) Ltd.、Far Eastern Polytex (Holding) Ltd.、Sino Belgium (Holding) Ltd.、YDC (Virgin Islands) Ltd.、DDIM (Virgin Islands) Ltd.、Far Eastern Info Service (Holding) Ltd.、數位聯合(開曼)公司及遠東新勤公司。
- 3.其他方式。

註二：本期認列投資損益除遠紡工業(無錫)公司及亞東工業(蘇州)公司外，其餘係按大陸被投資公司未經會計師核閱之財務報表，依約當持股比例認列其投資損益。

註三：本期認列之長期投資期末帳面金額。

註四：期初及期末自台灣匯出累積投資金額 3,700,967 仟元中，母公司所匯出 3,134,807 仟元，餘係子公司遠鼎投資公司所匯出之款項。

註五：截至本期止已匯回投資收益係子公司 Far Eastern Polychem Industries Ltd. 歷年發放現金股利中，母公司及子公司遠鼎投資公司實際收取之金額。

- 註六：期初及期末自台灣匯出累積投資金額 1,010,901 仟元中，母公司所匯出 509,725 元，餘係子公司遠鼎投資公司所匯出之款項。
- 註七：截至本期止已匯回投資收益係子公司遠東服裝（蘇州）公司透過子公司 Far Eastern Polytex (Holding) Ltd.及子公司 Far Eastern Apparel (Holding) Ltd.匯回之股利。
- 註八：期初及期末自台灣匯出累積投資金額係子公司遠鼎投資公司所匯出之款項。
- 註九：截至本期止已匯回投資收益係子公司遠紡工業（無錫）公司透過子公司 Oriental Textile (Holding) Ltd.匯回之股利。
- 註十：截至本期止已匯回投資收益係子公司亞東石化（上海）公司透過子公司 PET Far Eastern (Holding) Ltd.匯回之股利。
- 註十一：期初及期末自台灣匯出累積投資金額 1,765,319 仟元中，母公司所匯出 1,099,293 仟元，餘係子公司遠鼎投資公司及遠通投資公司所匯出之款項。
- 註十二：期初及期末自台灣匯出累積投資金額係子公司遠通投資公司所匯出之款項。
- 註十三：期初及期末自台灣匯出累積投資金額係子公司裕勤科技公司及遠鴻電機工程公司所匯出之款項。
- 註十四：期初及期末自台灣匯出累積投資金額係子公司裕勤科技公司所匯出之款項。
- 註十五：期初及期末自台灣匯出累積投資金額係子公司遠傳電信公司所匯出之款項。
- 註十六：期初及期末自台灣匯出累積投資金額係子公司新世紀資通公司所匯出之款項。
- 註十七：該公司已於 99 年 4 月 13 日經當地政府核准解散，已於 101 年 6 月 27 日匯回剩餘股款美金 73 仟元，並經經濟部投審會核准註銷等額之額度。
- 註十八：期初及期末自台灣匯出累積投資金額係子公司新勤公司所匯出之款項。
- 註十九：截至本期止已匯回投資收益係子公司遠紡織染（蘇州）公司透過子公司 Far Eastern Apparel (Holding) Ltd.匯回之股利。
- 註二十：經濟部投審會核准投資金額中包含 USD 779,255 仟元及 RMB 77,000 仟元及投審會核准第三地子公司 Far Eastern Polytex (Holding) Ltd.以自有人民幣 RMB 6,695 仟元投資金額。
- 註二一：母公司獲經濟部工業局核發工知字第 10001153440 號企業營運總部認證書，依「在大陸地區從事投資或技術合作審查原則」規定，母公司對大陸投資累計金額無上限之限制。

遠東新世紀股份有限公司及其子公司

大陸投資資訊－投資方式說明

民國 103 年 1 月 1 日至 9 月 30 日

附表十二之一

單位：美金仟元

大陸被投資公司名稱	經濟部投資審議委員會核准投資方式				投資方				
	投資公司	日期	函 號	經由第三地區再投資之公司	投資金額 (USD)	自有資金	第三地區公司以盈餘轉增資 (USD)	由第三地區公司融資再投資 (USD)	以第三地區公司之自有資金投資 (USD)
遠紡工業(上海)公司	母公司	85.07.09	經投審(85)二字第 84015136 號	Far Eastern Polychem Industries Ltd.	\$ 6,000	\$ 6,000			
	遠鼎投資公司			Far Eastern Polychem Industries Ltd.	24,000	24,000			
	母公司	93.12.29	經審二字第 093032400 號	Far Eastern Polychem Industries Ltd.	1,712		\$ 1,712		
	母公司	93.12.30	經審二字第 093032090 號	Far Eastern Polychem Industries Ltd.	1,540			\$ 1,540	
	母公司	93.11.03	經審二字第 093032240 號	Far Eastern Polychem Industries Ltd.	3,879		3,879		
	遠鼎投資公司	93.12.29	經審二字第 093032402 號	Far Eastern Polychem Industries Ltd.	7,014		7,014		
	遠鼎投資公司	93.11.02	經審二字第 093032239 號	Far Eastern Polychem Industries Ltd.	15,898		15,898		
	遠鼎投資公司	93.12.29	經審二字第 093032089 號	Far Eastern Polychem Industries Ltd.	6,313			6,313	
	母公司	95.11.01	經審二字第 09500287850 號	Far Eastern Polychem Industries Ltd.	31,779	31,779			
	母公司	97.06.27	經審二字第 09700163440 號	Far Eastern Polychem Industries Ltd.	56,000	56,000			
	母公司	97.04.18	經審二字第 09700045490 號	Far Eastern Polychem Industries Ltd.	4,800	4,800			
	母公司	99.04.19	經審二字第 09900142680 號 (註四)	Far Eastern Polychem Industries Ltd.	8,198 (註五) 11,500	11,500			
	遠東服裝(蘇州)公司	遠鼎投資公司	85.10.16	經投審(85)二字第 85016219 號	Far Eastern Apparel (Holding) Ltd.	10,000	10,000		
遠鼎投資公司		92.10.30	經審二字第 092033299 號	Far Eastern Apparel (Holding) Ltd.	5,000	5,000			
母公司		95.05.23	經審二字第 09500112650 號	Far Eastern Polytex (Holding) Ltd.	11,000	11,000			
母公司		97.03.31	經審二字第 09700038490 號	Far Eastern Polytex (Holding) Ltd.	5,000	5,000			
遠紡工業(無錫)公司	遠鼎投資公司	91.06.21	經審二字第 091011903 號	Oriental Textile (Holding) Ltd.	19,960	19,960			
	遠鼎投資公司	94.11.03	經審二字第 094024169 號	Oriental Textile (Holding) Ltd.	40,000	40,000			

(接次頁)

(承前頁)

大陸被投資公司名稱	經濟部投資審議委員會核准投資				方				
	投資公司	日期	函 號	經由第三地區再投資之公司	投資金額 (USD)	自有資金	第三地區公司以盈餘轉增資 (USD)	由第三地區公司融資再投資 (USD)	以第三地區公司之自有資金投資 (USD)
亞東石化(上海)公司	母公司	98.11.17	經審二字第 09800408170 號 (註二)	Far Eastern Polychem Industries Ltd.	\$ 1,228				\$ 1,228
	遠鼎投資公司	98.11.17	經審二字第 09800408160 號 (註三)	PET Far Eastern (Holding) Ltd. Far Eastern Polychem Industries Ltd.	6,592				6,592
	母公司	97.06.27	經審二字第 09700163430 號	PET Far Eastern (Holding) Ltd.	49,500	\$ 49,500			
	母公司	97.04.18	經審二字第 09700045500 號	Far Eastern Polychem Industries Ltd. PET Far Eastern (Holding) Ltd.	4,800	4,800			
遠紡織染(蘇州)公司	母公司	98.12.25	經審二字第 09800456740 號	PET Far Eastern (Holding) Ltd.	41,171	41,171			
	遠鼎投資公司	92.10.31	經審二字第 092033525 號	Far Eastern Apparel (Holding) Ltd.	20,000	20,000			
	遠鼎投資公司	97.10.13	經審二字第 09700348610 號	Far Eastern Apparel (Holding) Ltd.	30,000	30,000			
遠紡工業(蘇州)公司	遠鼎投資公司	91.11.26	經審二字第 091035216 號	Far Eastern Polychem Industries Ltd.	9,352				9,352
	母公司	93.10.11	經審二字第 093025506 號	FEDP (Holding) Ltd. Far Eastern Polychem Industries Ltd.	1,569			\$ 1,569	
	母公司	93.10.14	經審二字第 093030298 號	FEDP (Holding) Ltd. Far Eastern Polychem Industries Ltd.	713				713
	母公司	99.10.12	經審二字第 09900403430 號 (註八)	FEDP (Holding) Ltd. FEDP (Holding) Ltd.	5,288	5,288			
	母公司	95.11.01	經審二字第 09500287850 號	Far Eastern Polychem Industries Ltd.	4,524	4,524			
	母公司	97.04.18	經審二字第 09700045510 號	FEDP (Holding) Ltd. Far Eastern Polychem Industries Ltd.	4,800	4,800			
	母公司	99.12.29	經審二字第 09900470520 號 (註九)	FEDP (Holding) Ltd.	754 18,224	18,224			
	亞東工業(蘇州)公司	遠鼎投資公司	94.08.01	經審二字第 094015006 號	Oriental Textile (Holding) Ltd.	19,800	19,800		
遠鼎投資公司		95.02.09	經審二字第 094037416 號	Oriental Textile (Holding) Ltd.	30,200	30,200			
遠鼎投資公司		96.10.02	經審二字第 09600280400 號	Oriental Textile (Holding) Ltd.	23,000	23,000			
遠鼎投資公司		97.09.01	經審二字第 09700172130 號	Oriental Textile (Holding) Ltd.	32,500	32,500			
遠鼎投資公司		102.04.29	經審二字第 10200127470 號	Oriental Textile (Holding) Ltd.	8,000	8,000			

(接次頁)

(承前頁)

大陸被投資公司名稱	經 濟 部 投 資 審 議 委 員 會 核 准 投 資 方 式				投 資 金 額 (U S D)	自 有 資 金	第 三 地 區 公 司 以 投 配 之 盈 餘 轉 增 資 (U S D)	由 第 三 地 區 公 司 融 資 再 投 資 (U S D)	以 第 三 地 區 公 司 之 自 有 資 金 投 資 (U S D)
	投 資 公 司	日 期	函 號	經 由 第 三 地 區 再 投 資 之 公 司					
武漢遠紡新材料公司	母公司	95.05.19	經審二字第 09500090070 號	Far Eastern Polytex (Holding) Ltd.	\$ 12,000	\$ 12,000			
	母公司	98.6.29	經審二字第 09800135640 號	Far Eastern Polytex (Holding) Ltd.	10,000	10,000			
	母公司	99.12.21	經審二字第 09900470530 號	Far Eastern Polytex (Holding) Ltd.	RMB 6,695				RMB 6,695
遠東新世紀(中國)投資公司 (註一)	母公司	95.08.01	經審二字第 09500124430 號	Far Eastern Polytex (Holding) Ltd.	48,000	48,000			
中比啤酒(蘇州)公司	遠通投資公司	96.08.02	經審二字第 09600248620 號	Sino Belgium (Holding) Ltd.	18,000	18,000			
	遠通投資公司	97.02.21	經審二字第 09600451060 號	Sino Belgium (Holding) Ltd.	12,000	12,000			
	遠通投資公司	100.10.27	經審二字第 10000446910 號 (註十二)	Sino Belgium (Holding) Ltd.	16,000	16,000			
麥氏卡里萊啤酒貿易(上海)公司	遠通投資公司	97.12.10	經審二字第 09700456110 號	Bockhold N.V. Martens HK Ltd. Sino Belgium (Holding) Ltd. Sino Belgium (Holding) Ltd.	38	38			
		99.07.29	經審二字第 09900284200 號	Bockhold N.V. Martens HK Ltd. Sino Belgium (Holding) Ltd. Sino Belgium (Holding) Ltd.	4,304				\$ 4,304
	遠通投資公司	100.10.27	經審二字第 10000446910 號 (註十二)	Bockhold N.V. Martens HK Ltd. Sino Belgium (Holding) Ltd. Sino Belgium (Holding) Ltd.	1,500	1,500			
		102.11.28	經審二字第 10200451570 號 (註十四)	Bockhold N.V. Martens HK Ltd. Sino Belgium (Holding) Ltd. Sino Belgium (Holding) Ltd.	282	282			
		93.08.26	經審二字第 093018811 號	Far Eastern Info Service (Holding) Limited	2,500	2,500			
遠東網絡信息技術(上海)公司	遠傳電信公司								
遠東儀化石化(揚州)公司	母公司	100.06.23	經審二字第 10000021360 號 (註十)	Far Eastern Polytex (Holding) Ltd.	166,000	166,000			
遠紡工業(揚州)公司	母公司	101.03.30	經審二字第 10100043080 號	Far Eastern Polychem Industries Ltd.	49,000	49,000			
遠東聯石化(揚州)公司	母公司	101.08.31	經審二字第 10100115020 號 (註十三)	PET Far Eastern (Holding) Ltd.	100,000	100,000			
遠鼎實業(上海)公司	母公司	102.11.08	經審二字第 10200399280 號	Far Eastern Polytex (Holding) Ltd.	1,000	1,000			
	母公司	103.1.28	經審二字第 10200399290 號 (註十八)	遠東新世紀(中國)投資公司 Far Eastern Polytex (Holding) Ltd. 遠東新世紀(中國)投資公司	82,340	82,340			

(接次頁)

(承前頁)

大陸被投資公司名稱	經 濟 部 投 資 審 議 委 員 會 核 准 投 資 方 式				投 資 金 額 (U S D)	自 有 資 金	第 三 地 區 公 司 以 投 配 之 盈 餘 轉 增 資 (U S D)	由 第 三 地 區 公 司 融 資 再 投 資 (U S D)	以 第 三 地 區 公 司 之 自 有 資 金 投 資 (U S D)
	投 資 公 司	日 期	函 號	經 由 第 三 地 區 再 投 資 之 公 司					
遠東能源(揚州)公司	母公司	102.12.26	經審二字第 10200417560 號 (註十五)	Far Eastern Polytex (Holding) Ltd.	RMB 77,000	RMB 77,000			
通達氣體工業(揚州)公司	母公司	103.1.28	經審二字第 10300203670 號 (註十七)	PET Far Eastern (Holding) Ltd.	\$ 33,500	\$ 33,500			
遠鼎信息科技(上海)公司	裕勤科技公司	100.10.19	經審二字第 10000429550 號	YDC (Virgin Islands) Ltd.	110	110			
遠迅(上海)數碼科技公司	遠鴻電機工程公司	100.11.03	經審二字第 10000439470 號	DDIM (Virgin Islands) Ltd.	8,100	8,100			
	裕勤科技公司	93.02.11	經審二字第 093003471 號	YDC (Virgin Islands) Ltd.	300	300			
遠東網絡信息技術(上海)公司	遠傳電信公司	94.02.05	經審二字第 094003122 號	YDC (Virgin Islands) Ltd.	500	500			
		93.08.26	經審二字第 093018811 號	Far Eastern Info Service (Holding) Ltd.	2,500	2,500			
數聯信息技術(上海)公司	新勤公司	103.01.29	經審二字第 10300022990 號	遠東新勤公司	3,500	3,500			
	新世紀資通公司	91.10.07	經審二字第 091041498 號	數位聯合(開曼)公司	3,100				\$ 3,100
新勤網絡信息技術(上海)公司	新世紀資通公司	102.08.09	經審二字第 10200302730 號	數位聯合(開曼)公司	1,000	1,000			
	新勤公司	96.08.08	經審二字第 09600261870 號	新勤公司(註十六)	1,127	1,127			
遠東新世紀信息技術(北京)公司	新勤公司	101.11.19	經審二字第 10100496420 號	遠東新勤公司	4,000	4,000			

註一：遠東新(中國)投資有限公司再轉增資遠紡工業(上海)公司美金 3,000 萬元,及再轉增資亞東石化(上海)公司美金 1,600 萬元。

註二：原經審二字第 092035971 號核准函業已撤銷並更新為經審二字第 09800408170 號核准函。

註三：原經審二字第 092035970 號核准函業已撤銷並更新為經審二字第 09800408160 號核准函。

註四：原經審二字第 09800283970 號核准金額 12,000 仟美元,核准日期 98 年 9 月 18 日,於 99 年 4 月 19 日實行完成聲請備查時修正為 11,500 仟美元。

註五：Far Eastern Polychem Industries Ltd.完成私有化程序造成之反稀釋效果,致提高對遠紡工業(上海)公司間接持股比例暨間接增加對其投資金額。

註六：Far Eastern Polychem Industries Ltd.完成私有化程序造成之反稀釋效果,致提高對亞東石化(上海)公司間接持股比例暨間接增加對其投資金額。

註七：係 Far Eastern Polychem Industries Ltd.完成私有化程序造成之反稀釋效果,致提高對遠紡工業(蘇州)公司間接持股比例暨間接增加對其投資金額。

註八：原經審二字第 09600059830 號,經由經審二字第 09900403430 號核准修正投資架構,由原經由第三地投資事業 Far Eastern Polytex (Holding) Ltd.,轉投資 FEDP (Holding) Ltd.,間接投資大陸地區遠紡工業(蘇州)公司之投資架構,修正為經由第三地區投資事業 FEDP (Holding) Ltd.,間接投資大陸地區遠紡工業(蘇州)有限公司。

註九：母公司經審二字第 09900470520 號核准,以美金 18,224 仟元受讓遠通投資公司原經投審會經審二字第 09600243260 號核准且已實行持有之第三地區投資事業 FEDP (Holding) Ltd. 股權。

註十：母公司經審二字第 1000021360 號核准,以美金 166,000 仟元由第三地投資事業 Far Eastern Polytex (Holding) Ltd 間接投資大陸地區遠東儀化(揚州)公司。惟截至 103 年 9 月 30 日僅匯出美金 139,400 仟元。

註十一：母公司經審二字第 10000380580 號核准,以人民幣 136,000 仟元由第三地投資事業 Far Eastern Polychem Industries Ltd 間接投資大陸地區遠紡工業(上海)公司,截至 102 年 9 月 30 日已匯回人民幣 136,000 仟元,且核准函已於 102 年 8 月 8 日撤銷。

- 註十二：母公司經審二字第 10000446910 號核准，以美金 17,820 仟元由 Sino Belgium (Holding) Ltd. 間接投資大陸地區中比啤酒（蘇州）有限公司及參氏卡里萊啤酒貿易（上海），截至 103 年 9 月 30 日僅匯出美金 17,500 仟元。
- 註十三：母公司經審二字第 10100115020 號核准，以美金 100,000 仟元由第三地投資事業 PET Far Eastern (Holding) Ltd. 間接投資大陸地區遠東聯石化（揚州）公司。惟截至 103 年 9 月 30 日僅匯出美金 66,000 仟元。
- 註十四：子公司遠通投資公司經審二字第 10200451570 號核准，以美金 1,100 仟元由第三地投資事業 Sino Belgium (Holding) Ltd. 間接投資大陸地區參氏卡里萊啤酒貿易（上海）公司。惟截至 103 年 9 月 30 日僅匯出美金 1,065 仟元。
- 註十五：母公司經審二字第 10200417560 號核准，以人民幣 77,000 仟元由第三地投資事業 Far Eastern Polytex (Holding) Ltd 間接投資大陸地區遠東能源（揚州）公司。惟截至 103 年 9 月 30 日尚未匯出投資金額。
- 註十六：該公司已於 99 年 4 月 13 日經當地政府核准解散，101 年 6 月 27 日匯回剩餘股款美金 73 仟元，並經經濟部投審會核准註銷等額之額度。
- 註十七：原母公司經審二字第 10200478110 號核准，業已更新為經審二字第 10300203670 號核准，修正減少投資金額為 33,500 美金，由第三地投資事業 PET Far Eastern (Holding) Ltd 間接投資大陸地區通達氣體工業（揚州）公司。
- 註十八：母公司經審二字第 10200399290 號核准，以美金 82,340 仟元由第三地投資事業 Far Eastern Polytex (Holding) Ltd 間接投資大陸地區遠東新世紀（中國）投資公司，再轉增資大陸地區遠鼎實業（上海）公司。惟截至 103 年 9 月 30 日僅匯出美金 16,625 仟元。